

SOGO®

Human Technology

manual de instrucciones / instructions for use
mode d'emploi / manual de instruções
gebrauchsanweisung / manuale d'istruzioni



Batidora Licuadora de 2 Velocidades
2 Speed Table Blender
2 Vitesses Mixeur et Blender
Blender liquificador 2 velocidade
Mischer Blender 2 Drehzahl
Frullatore Tavolo A 2 Velocità

Precaución: lea y conserve estas importantes instrucciones
Caution: please read and preserve these important instructions

ref. SS-5545



ÍNDICE

1. Aviso importante	P. 3
2. Definiciones de símbolos	P. 3
3. Instrucciones de seguridad para el usuario	P. 3
I. Precauciones generales durante el uso del equipo eléctrico	P. 3
II. Restricciones de uso para evitar los daños personales	P. 5
III. Restricciones de uso de producto por mal estado o avería	P. 6
IV. Restricciones de uso cuando se utiliza con niños y personas mayores	P. 6
V. ADVERTENCIA IMPORTANTE	P. 7
VI. Instrucciones a seguir a la hora de usar el aparato	P. 8
4. Especificaciones técnicas	P. 10
5. Descripción de las partes	P. 10
6. Instrucciones de uso	P. 10
7. Limpieza y mantenimiento	P. 11
8. Declaración de conformidad	P. 58
9. Responsabilidad de eliminación, detalles del fabricante y servicio posventa	P. 59

INDICE

1. Avis important	P. 21
2. Définitions des symboles	P. 21
3. Consignes de sécurité pour l'utilisateur	P. 21
I. Précautions générales lors de l'utilisation de matériel électrique	P. 21
II. Restrictions d'utilisation pour éviter les blessures	P. 23
III. Restrictions d'utilisation du produit en raison d'un mauvais état ou d'une panne	P. 23
IV. Restrictions d'utilisation lorsqu'il est utilisé avec des enfants et des personnes âgées	P. 24
V. AVERTISSEMENT IMPORTANT	P. 25
VI. Instructions à suivre lors de l'utilisation de l'appareil	P. 25
4. Spécifications techniques	P. 28
5. Descriptif des pièces	P. 28
6. Mode d'emploi	P. 28
7. Nettoyage et entretien	P. 29
8. Déclaration de conformité	P. 58
9. Responsabilité de l'élimination, détails de la fabricant et service après-vente	P. 59

INDEX

1. Wichtiger Hinweis	P. 39
2. Symboldefinitionen	P. 39
3. Sicherheitshinweise für den Benutzer	P. 39
I. Allgemeine Vorsichtsmaßnahmen beim Gebrauch elektrischer Geräte	P. 39
II. Verwendungsbeschränkungen zur Vermeidung von Personenschäden	P. 40
III. Einschränkungen der Produktnutzung aufgrund von schlechtem Zustand oder Ausfall	P. 41
IV. Anwendungsbeschränkungen bei der Anwendung bei Kindern und älteren Menschen	P. 42
V. WICHTIGE WARNUNG	P. 43
VI. Anweisungen, die bei der Verwendung des Geräts zu befolgen sind	P. 43
4. Technische Daten	P. 46
5. Komponenten des zerkleinerers	P. 46
6. Gebrauchsanweisung	P. 46
7. Reinigung und Wartung	P. 47
8. Konformitätserklärung	P. 58
9. Entsorgungsverantwortung, Einzelheiten der Hersteller und Kundendienst	P. 59

INDEX

1. Important Note	P. 12
2. Symbol definitions	P. 12
3. Safety instructions for the user	P. 12
I. General precautions during the use of electrical equipment	P. 12
II. Restrictions on use to avoid personal injury	P. 14
III. Product use restrictions due to poor condition or breakdown	P. 14
IV. Restrictions on use when used with children and elders	P. 15
V. IMPORTANT WARNING	P. 16
VI. Instructions to follow when using the device	P. 16
4. Technical specifications	P. 19
5. Parts description	P. 19
6. Instructions for use	P. 19
7. Cleaning and maintenance	P. 20
8. Declaration of conformity	P. 58
9. Responsibility for disposal, details of the manufacturer and after-sales service	P. 59

ÍNDICE

1. Aviso importante	P. 30
2. Definições de símbolos	P. 30
3. Instruções de segurança para o usuário	P. 30
I. Precauções gerais durante o uso de equipamentos elétricos	P. 30
II. Restrições de uso para evitar danos pessoais	P. 32
III. Restrições de uso do produto devido a mau estado ou avaria	P. 33
IV. Restrições de uso quando usado com crianças e idosos	P. 33
V. AVISO IMPORTANTE	P. 34
VI. Instruções a seguir ao usar o dispositivo	P. 35
4. Especificações técnicas	P. 37
5. Descrição das peças	P. 37
6. Instruções de uso	P. 37
7. Limpeza e manutenção	P. 38
8. Declaração de conformidade	P. 58
9. Responsabilidade pelo descarte, detalhes do fabricante e serviço pós-venda	P. 59

INDEXE

1. Avviso importante	P. 48
2. Definiziõ dei simboli	P. 48
3. Istruzioni di sicurezza per l'utente	P. 48
I. Precauzioni generali durante l'uso di apparecchiature elettriche	P. 48
II. Restrizioni d'uso per evitare lesioni personali	P. 49
III. Restrizioni all'uso del prodotto dovute a cattive condizioni o guasti	P. 50
IV. Restrizioni d'uso se usato con bambini e anziani	P. 51
V. AVVISO IMPORTANTE	P. 52
VI. Istruzioni da seguire quando si utilizza il dispositivo	P. 52
4. Specifiche tecniche	P. 55
5. Descrizione delle parti	P. 55
6. Istruzioni per l'uso	P. 55
7. Pulizia e manutenzione	P. 56
8. Dichiarazione di conformità	P. 58
9. Responsabilità per lo smaltimento, dettagli del produttore e servizio post-vendita	P. 59

1. AVISO IMPORTANTE:

- Lea siempre el libro de instrucciones con atención antes de usarlo.
- Este manual se puede descargar desde nuestra página web, www.sogo.es
- Conserve estas instrucciones para futuras consultas.

2. Definiciones de símbolos



Las siguientes descripciones forman parte de este manual:

- 1- Información importante para el uso.
- 2- Aviso contra situaciones peligrosas con respecto a su vida y propiedad.
- 3- Precauciones generales a la hora de utilizar el equipo eléctrico y electrónico.

3. Instrucciones de seguridad para el usuario

I. Precauciones generales durante el uso del equipo eléctrico

- No utilice el aparato para ningún otro propósito que no sea el descrito en este manual.
- No utilice ni almacene el aparato al aire libre.
- Coloque siempre el aparato sobre una superficie plana y uniforme.
- Este producto está diseñado para uso doméstico en interiores, no industrial y no comercial. No utilice el artículo al aire libre ni para ningún otro propósito. El mal uso o el manejo inadecuado

pueden causar problemas en el aparato y pueden causar lesiones al usuario.

- La unidad debe usarse solo para los fines previstos. No se acepta ninguna responsabilidad por los daños derivados de un uso inadecuado o una manipulación incorrecta.
- Asegúrese de que el voltaje indicado en la placa de identificación coincida con el voltaje de la red antes de enchufar el aparato.
- Siempre retire el enchufe de la toma de corriente cuando el aparato no esté en uso. No deje el aparato desatendido cuando esté encendido.
- Es necesario supervisar cuando cualquier aparato eléctrico esta siendo utilizado por o cerca de los niños.
- Antes de limpiar o guardar su electrodoméstico, desenchufe siempre el electrodoméstico de la fuente de alimentación y déjelo enfriar.
- El dispositivo no está completamente desconectado de la fuente de alimentación, incluso después de haberlo apagado. Para desconectarlo por completo, desconéctelo del enchufe de red.
- Los aparatos no están diseñados para funcionar mediante un temporizador externo o un sistema de control remoto independiente.
- Este aparato está diseñado para ser utilizado en aplicaciones domésticas y similares, como
 - Areas de cocina para el personal en tiendas, oficinas y otros entornos de trabajo;
 - Casas rurales y por clientes en hoteles, moteles y otros entornos de tipo residencial;
 - Entornos tipo alojamiento y desayuno;
 - Catering y aplicaciones similares no minoristas.

II. Restricciones de uso para evitar los daños personales

- No deje que el aparato funcione sin supervisión.
- No coloque ni opere este aparato cerca de fuentes de agua.
- No coloque ni utilice el aparato y su cable de alimentación sobre o cerca de superficies calientes (por ejemplo, placas de cocina) o llamas abiertas.
- No deje el cable de alimentación colgando de bordes afilados y manténgalo alejado de objetos calientes y llamas. No enrolle el cable alrededor del aparato y no lo doble.
- Nunca use accesorios que no sean recomendados por el fabricante.
- El uso de accesorios no recomendados o vendidos por el fabricante del electrodoméstico puede provocar incendios, descargas eléctricas o lesiones a las personas.
- Cuando desee quitar el enchufe del contacto de pared, hágalo por el enchufe mismo y no tirando del cable o del propio aparato.
- Para evitar descargas eléctricas, asegúrese de que sus manos estén secas antes de enchufar o desenchufar.
- No utilice el aparato con las manos mojadas, sobre suelos húmedos o cuando la atmósfera es húmeda, hay riesgo de descarga eléctrica.
- Mientras usa el aparato, asegúrese de que el cable de alimentación no pueda quedar atrapado o aplastado.
- No permita que la unidad del motor, el cable o el enchufe se mojen para protegerse contra el riesgo de descarga eléctrica.

III. **Restricciones de uso de producto por mal estado o avería**

- Nunca sumerja el aparato o el enchufe en agua o cualquier otro líquido. En caso de que el aparato se caiga al agua, desconéctelo inmediatamente del suministro principal y llévelo a un agente de servicio autorizado para su reparación antes de volver a utilizarlo.
- No utilice el aparato si se ha caído en el suelo, si son visibles signos de daños o si tiene una fuga.
- No utilice el aparato si el cable o el enchufe están dañados. En caso de que el cable se dañe, debe ser reemplazado únicamente por el fabricante, su agente de servicio o personas similarmente calificadas, para evitar peligros.
- En caso de mal funcionamiento del electrodoméstico, o si se ha dañado de alguna manera, devuelva el electrodoméstico al centro de servicio autorizado más cercano para su examen, reparación o ajuste.
- En caso de problemas de hardware, no intente reparar el producto usted mismo. Las reparaciones solo deben ser realizadas por técnicos cualificados.

IV. **Restricciones de uso cuando se utiliza con niños y personas mayores**

- Este aparato no debe ser utilizado por personas (incluidos niños) con capacidades físicas, sensoriales o mentales reducidas, o con falta de experiencia y conocimiento, a menos que hayan recibido supervisión o instrucción.
- Los niños deben ser supervisados para ase-

- gurarse de que no jueguen con el aparato.
- Mantenga el aparato y su cable fuera del alcance de los niños.
 - Los aparatos pueden ser utilizados por personas con capacidades físicas, sensoriales o mentales reducidas o con falta de experiencia y conocimiento si se les ha proporcionado supervisión o instrucción sobre el uso del aparato de una manera segura y comprenda los peligros.
 - Los niños no deben jugar con el aparato.
 - Los niños no deben realizar la limpieza y el mantenimiento del usuario sin supervisión.
 - No permita que los niños utilicen el aparato.

V. **ADVERTENCIA IMPORTANTE**


- Para evitar una sobrecarga del circuito al usar este producto, no opere otro producto de alto voltaje en el mismo circuito eléctrico.
- Se proporciona un cable de alimentación corto con este producto. No se recomienda usar un cable de extensión con este producto, pero si debe usarse uno:
 - La clasificación eléctrica marcada del cable debe ser al menos tan buena como la del producto.
 - Disponga el cable de extensión de modo que no cuelgue donde pueda tropezar o tirar de él sin querer.
- La instalación de un protector de picos ofrecerá una protección adicional con un disparador de la corriente nominal no superior a 30 Ma en la instalación del edificio. Por favor, consulte con un electricista la instalación.


VI. Instrucciones a seguir a la hora de usar el aparato


- El aparato no se puede utilizar para mezclar sustancias duras y secas; de lo contrario, la cuchilla puede quedar roma.
- El uso de accesorios, incluyendo jarra, tapa o cualquier otro accesorio no recomendado o vendido por el fabricante, puede causar incendios, descargas eléctricas o lesiones.
- Desconecte siempre la batidora de la red cuando la deje desatendida y antes de montar, desmontar o limpiar.
- Tenga cuidado si se vierte un líquido caliente en el procesador de alimentos o en la licuadora, ya que puede salir despedido del aparato debido a una vaporización repentina.
-  **ADVERTENCIA: ¡Las cuchillas están muy afiladas!**
- Evite el contacto con las partes móviles del aparato mientras está en funcionamiento.
- Apague el aparato y desconéctelo de la red eléctrica antes de cambiar accesorios o acercarse a partes móviles en uso.
- Se debe tener cuidado al manipular las cuchillas afiladas, vaciar el recipiente y durante la limpieza.
- No conecte el aparato a la red hasta que esté completamente ensamblado y siempre desconecte el aparato antes de desmontar o manipular la cuchilla.
- Mantenga las manos y los utensilios fuera del recipiente mientras licúa, para reducir el riesgo de lesiones graves a las personas o daños al aparato.
- Para reducir el riesgo de lesiones, nunca


coloque la cuchilla de corte en la base sin montar la jarra correctamente.

- Utilice únicamente la unidad con la tapa bien cerrada y compruebe que se inserta el cierre.
- La unidad está equipada con una función de seguridad. La unidad sólo se puede activarse si la jarra se pone en la base del motor correctamente. Si la unidad no se puede encender, desenchufe el cable de alimentación y compruebe la conexión entre la jarra y la base del motor.

 **Precaución:** No opere la unidad cuando está vacío.

 **Precaución:** No coloque los ingredientes calientes en la jarra. Antes de preparar la comida, permite que la comida se enfríe durante unos minutos.

 **Precaución:** antes de comer o servir alimentos mezclados, compruebe siempre para los ingredientes que no se han mezclado adecuadamente.

 **Atención:** el tiempo máximo de procesamiento de alimentos no debe exceder de 1 minuto de uso continuo. Las tres funciones predefinidas y funciones del pulso finalizar su trabajo en 1 minuto. En caso de que el alimento que necesita ser mezclado para lograr la necesaria uniformidad, utilice el aparato con cualquier función presente o con una velocidad intermedia con 10 segundos de pausa para evitar daños permanentes al motor.

Precaución! El aparato debe estar siempre en 0 cuando se conecta a la red eléctrica.

LIMPIEZA Y MANTENIMIENTO

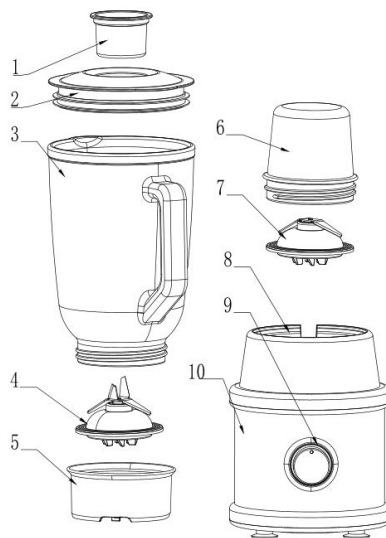
Consulte la sección de limpieza y mantenimiento para obtener detalles sobre cómo limpiar las superficies que entran en contacto con los alimentos.

4. ESPECIFICACIONES TÉCNICAS

Voltaje	Potencia	Frecuencia	Capacidad	Tiempo de funcionamiento
220-240V	1300W	50 – 60Hz	1.5L	1 minutos

5. DESCRIPCIÓN DE LAS PARTES

1. Vaso medidor
2. Tapa
3. Jarra
4. Cuchilla
5. Base de la taza para agitar
6. Picadora
7. Buchilla picadora
8. Base del motor
9. Perilla de control de velocidad
10. Cuerpo



6. INSTRUCCIONES DE USO

INSTALACIÓN

1. Limpie la taza de medir, la cubierta y jarra (excepto el cuerpo principal). Antes del primer uso.
2. Asegúrese de que la unidad está apagada antes de la instalación.
3. El primer anillo de la jarra está sellado en la base de la hoja, a continuación, adjuntar la base de la cuchilla en la jarra, la jarra se gira ligeramente provocando que se bloquee en su sitio.
4. Coloque la base del vaso en la parte superior del cuerpo de motor, por favor, preste atención para que coincida con la posición de la jarra y el cuerpo principal del motor. Llene el recipiente con los alimentos que desee. asegúrese de que el agua no se derrame de la jarra (la máxima capacidad de líquido no puede exceder de 1500 ml)
NO UTILICE LA UNIDAD SIN NINGÚN ELEMENTO EN EL INTERIOR.
5. Ponga la tapa en la parte superior de la jarra y empuje hacia abajo. Inserte el cierre en la tapa y gire hasta que encaje en su sitio.
6. Coloque la taza de medir en el centro de la cubierta, gire en sentido antihorario ligeramente la taza de medir para que encaje.

OPERACIÓN

1. Conecte a la corriente.
2. Esta unidad tiene diseño de seguridad, no de trabaja si la jarra no está debidamente instalada en el motor principal.
3. Gire el botón giratorio * / 0/1/2 a la posición 0 con el fin de asegurarse de que la unidad está apagada.
4. Llene la jarra con los alimentos que desee
5. Ponga la tapa en la parte superior de la jarra y ajustarlo. Coloque la taza de medir en el centro de la cubierta, en sentido antihorario roca ligeramente la taza de medir.
6. Al girar la perilla a la velocidad necesaria (velocidad ,1-bajo contenido, P-Pulse, 2-alta velocidad).

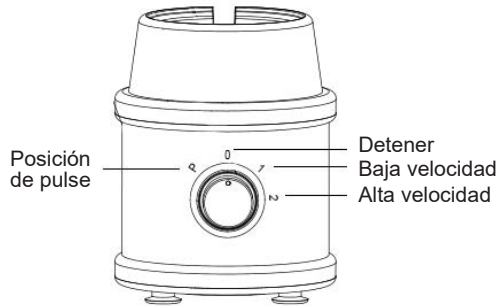
VELOCIDAD DE AJUSTE

P - Pulse - hoja de acero inoxidable que opera transitoriamente con mayor velocidad, apto para el hielo.

1 - baja velocidad - hoja de acero inoxidable opera con baja velocidad, apto para la mezcla primaria.

2 - alta velocidad - hoja de acero inoxidable opera con alta velocidad, ideal para mezclar simétrica.

0 - apagar la unidad.



PRECAUCIÓN

1. El exceso de llenado puede bloquear la operación, por favor apague la unidad y desconectar el enchufe, saque algunos elementos, entonces estará operativo.
2. No use la unidad continua más de 1 minutos

7. LIMPIEZA Y MANTENIMIENTO

3. Además de esto, usted debe referirse a las precauciones de seguridad.
4. No limpie el cuerpo del motor principal, y enchufe del cable con agua.
5. Limpiar la base del motor con un paño húmedo de tela y un producto de limpieza suave.
6. Llenar la jarra medio llena con agua caliente y un poco de líquido de limpieza. Deje que la unidad funcione a velocidad 2 hasta que la jarra esté limpia.
7. La base con las hojas se puede desmontar. Girar el tornillo de la base hacia la izquierda. Sacar las hojas con el anillo de cierre hacia arriba.
8. Ahora limpie la jarra, tapa, cierre, base y hojas con el anillo de cierre con agua caliente y un producto de limpieza. Seque bien antes de volver a utilizar. ¡Atención! Las cuchillas en el interior de la jarra están muy afiladas.
9. Nunca utilice productos de limpieza abrasivos.

ADVERTENCIA

No tocar la hoja afilada. Cuando se limpia, por favor limpie con un trapo de cocina, para evitar lesionarse accidentalmente.

1. IMPORTANT:

- Always read the instruction book carefully before using.
- This manual can be downloaded from our web page www.sogo.es
- Keep these instructions for future reference.

2. Definiciones de símbolos



1



2



3

- 1- Important information and useful hints on use
- 2- Warning against dangerous situations in terms of life and property
- 3- Cautions while using electrical and electronic equipment.

3. Safety instructions for the user

I. General precautions during the use of electrical equipment

- Do not use the appliance for any other purpose than described in this manual.
- Do not use or store the appliance outdoors.
- Always place the appliance on to the flat and even surface.
- This product is intended for indoor, non-industrial, non-commercial and only for household use. Do not use the item outdoors or for any other purpose. Misuse or improper handling may cause problems in the appliance and cause injury to the

user.

- The unit must be used only for the intended purposes. No liability is accepted for damages arising from improper use or wrong handling.
- Ensure that the voltage indicated on the nameplate matches the mains voltage before plugging in the appliance.
- Always remove the plug from the power socket when the appliance is not in use. Do not leave the appliance unattended when switched on.
- Close supervision is necessary when any appliance is being used by or near children.
- Before cleaning or storing your appliance, always unplug the appliance from the power supply and let it cool down.
- The device is not completely disconnected from the power source, even after it has been turned off. To disconnect it completely, disconnect it from the mains plug.
- The appliances are not intended to be operated by means of an external timer or separate remote-control system.
- This appliance is intended to be used in household and similar applications such as
 - Staff kitchen areas in shops, offices and other working environments;
 - Farm houses and by clients in hotels, motels and other residential type environments;
 - Bed and breakfast type environments;
 - Catering and similar non-retail applications.

II. **Restrictions on use to avoid personal injury**

- Do not let the appliance operate unattended.
- Do not place or operate this appliance near water sources.
- Do not place or operate the appliance and its power cord on or near hot surfaces (e.g., stove plates) or open flames.
- Do not leave the power cord hanging from sharp edges and keep away from hot objects and flames. Do not wind the cord around the appliance and do not bend it.
- Never use accessories that are not recommended by the manufacturer.
- The use of accessories not recommended or sold by the appliance manufacturer may result in fire, electric shock or injury to persons.
- When you want to remove the plug from the wall contact, please do this at the plug itself and not by pulling on the cable or the appliance itself.
- To avoid electric shock, make sure your hands are dry before plugging or unplugging.
- Do not use the device with wet hands, on damp floors or when the atmosphere is humid, there is a risk of electric shock.
- While using the appliance, make sure that the power cord must not be caught or crushed.
- Do not let the motor unit, cord or plug get wet to protect against risk of electric shock.

III. **Product use restrictions due to poor condition or breakdown**

- Never immerse the appliance or the plug-

in water or any other liquid. In the event of the appliance falling in water, disconnect immediately from the mains supply and take it to an authorized service agent for repair before reusing.

- Do not use the appliance if it has fallen on the floor, if there are visible signs of damage or if it has a leak.
- Do not use the appliance if the cable or plug is damaged. In case of the cord be damaged, it must be replaced only by the manufacturer, its service agent or similarly qualified persons in order to avoid Hazard.
- In case of appliance malfunction, or if it has been damaged in any manner, return the appliance to the nearest authorized service facility for examination, repair or adjustment.
- In case of hardware problems, do not attempt to repair the product yourself. Repairs should only be carried out by qualified technicians.

IV. Restrictions on use when used with children and elders

- The appliance is not to be used by persons (including children) with reduced physical, sensory or mental capabilities, or lack of experience and knowledge, unless they have been given supervision or instruction.
- Children should be supervised to ensure that they do not play with the appliance.
- Keep the appliance and its cord out of the reach of the children.
- Appliances can be used by persons with reduced physical, sensory or mental capabilities or

lack of experience and knowledge if they have been given supervision or instructions concerning use of the appliance in a safe way and understand the hazards.

- Children shall not play with the appliance.
- Cleaning and user maintenance shall not be made by children without supervision.
- Do not allow the children to use the appliance.


V. IMPORTANT WARNING

- To avoid a circuit overload when using this product, do not operate another high-wattage product on the same electrical circuit.
- A short power supply cord is provided with this product. An extension cord is not recommended for use with this product, but if one must be used:
 - The marked electrical rating of the cord must be at least as great as that of the product.
 - Arrange the extension cord so that it does not hang where it can be tripped over or pulled unintentionally.
 - Installation of a spike protector will offer additional protection with a nominal trigger current of not more than 30 Ma in the house installation. Please consult your installing electrician.

VI. Instructions to follow when using the appliance


- The appliance cannot be used for blending hard and dry substance, otherwise the blades might get blunt.
- The use of attachment, including Jar, lid, or

any another accessory not recommended or sold by manufacture may cause fire, electric shock or injury.


- Always disconnect the blender from the mains when it is left unattended and before assembling, disassembling or cleaning.
- Be careful if hot liquid is poured into the food processor or blender, as it can be ejected out of the appliance due to the sudden steaming.
-  **WARNING: The blades are very sharp!**
- Avoid contacting moving parts of the appliance while in function.
- Turn off the appliance and disconnect from the mains supply before changing accessories or approaching movable parts in use.
- Care must be taken when handling the sharp blades, emptying the bowl and during cleaning.
- Do not connect the appliance to the mains until it is completely assembled and always disconnect the appliance before disassembling or handling the blade.
- Keep hands and utensils out of container while blending to reduce the risk of severe injury to persons or damage to the blender. A scraper may be used but must be used only when the blender is not running.
- To reduce the risk of injury, never place cutting blade on base without mounting with the jar properly.
- The unit is equipped with a security function. The unit can only be switched on if the jug


is put on the motor base properly. If the unit cannot be switched on, pull the power cable and check the connection between jug and engine base.

- Only use the unit with tightly closed cover and inserted closure.

 **CAUTION:** Do not operate the unit when empty.

 **CAUTION:** Do not put hot ingredients into the jar. Before food preparation, allow food to cool down for a few minutes.

 **CAUTION:** Before you eat or serve blended food, please always check for ingredients that might have not been blended adequately.

 **CAUTION:** Maximum time of food processing should not exceed 1 Minute of continuous use. The three Preset functions and the Pulse functions finish their working under 1 minute. In case your food which needs to be blended further to achieve the required smoothness, use the appliance with any present function or with intermediate speed with 10 second pauses to avoid permanent damage to the motor.

Caution! The device must always be set to 0 when connected to the mains.

CLEANING AND MAINTENANCE

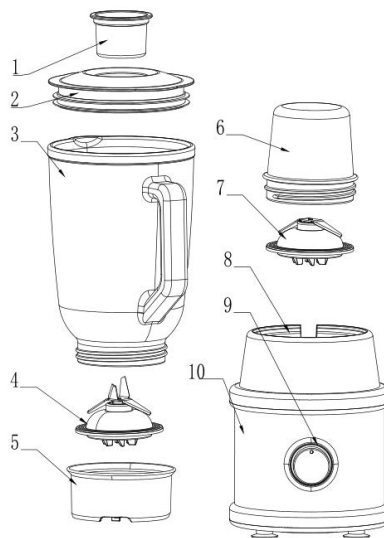
Kindly refer to the cleaning and maintenance section for details on how to clean surfaces which comes in the contact of food.

4. TECHNICAL SPECIFICATIONS

Voltage	Power	Frequency	Capacity	Continuous Operating Time
220-240V	1300W	50 – 60Hz	1.5L	1 minute

5. PARTS DESCRIPTION

1. Measuring cup
2. Lid
3. Glass jar
4. Stirring blade base
5. Stirring cup base
6. Grinder
7. Grinder blade base
8. Motor base
9. Speed control Knob
10. Main housing



6. INSTRUCTIONS FOR USE

INSTALLATION

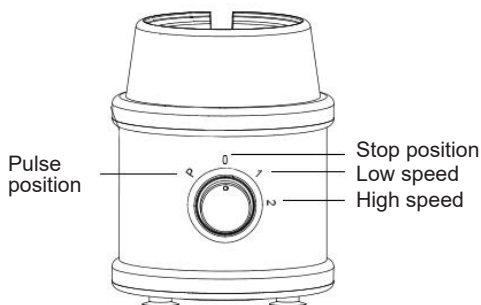
1. Clean the measuring cup, cover and jar(except main body)and so on before
2. To make sure the unit is turned off and not to connect before installation.
3. First ring the jar sealed ring into blade base, then enclose the blade base into jar, last rock the jar slightly causing it to lock into place.
4. Put the jar base on the top of motor mainbody, please pay attention to match the position of jar and the bulge of the motor main body. Fill the jug with the desired foods. please ensure the water not spill over from cup.(Maximal water capacity can not exceed 1500 ml)DO NOT USE THE UNIT WITHOUT ANY MATERIAL INSIDE.
5. Put the cover on top of the jar and push it down. Insert the closure into the cover and turn till it locks into place.
6. Place the measuring cup on the center of cover, anticlockwise rock the measuring cup slightly.

OPERATION

1. Connect the power.
2. This unit have safety design, it do not working if the jar is not install on motor main body properly.
3. Turn the turning knob *0/1/2 to position 0 in order to make sure the unit is turned off.
4. Fill the jug with the desired foods
5. Put the cover Place the measuring cup on the center of cover, anticlockwise rock the measuring cup slightly.
6. Turning the knob to required speed(P— pluse, 1—low speed, 2—high speed)

SPEED ADJUST

- P - Pulse - Stainless steel blade operate with transitorily highest speed, suitable for ice.
- 1 - Low speed - Stainless steel blade operate with low speed, suitable for elementary blending.
- 2 - High speed - Stainless steel blade operate with high speed, suitable for symmetrical blending.
- 0 - Turn off the unit.



CAUTION

1. Over-filled can block the operation, please turn off the unit and do not connect the plug, take out some of material, then operating.
2. Do not use unit continuous more than 1 minute.

7. CLEANING AND MAINTENANCE

3. In addition to this, you must refer to the security precautions.
4. Do not clean Motor main body, power cord and plug with water.
5. Clean the engine base with a soft, wet piece of cloth and some mild cleaning agent.
6. Fill the jug half-full with hot water and a little cleaning agent. Let the unit run on speed 2 until the jug is clean.
7. The base with the blades can be taken apart. Screw of the base counterclockwise. Take out the blades together with sealing ring facing upwards.
8. Now clean jug, cover, closure, base and blades with sealing ring with hot water and some cleaning agent. Dry well before re-using. Caution! The blades inside of the jug are very sharp.
9. Never use aggressive cleaning agents.

CAUTION

Do not to touch the sharp blade. When clean, please wipe by dishcloth, to avoid accidentally injure.

1. IMPORTANT:

- Lisez toujours attentivement le mode d'emploi avant utilisation.
- Ce mode d'emploi peut être téléchargé à partir de notre page Web à l'adresse suivante: www.sogo.es
- Conservez ces instructions pour pouvoir les consulter ultérieurement.

2. Definiciones de símbolos



- 1- Informations utiles et conseils importants sur l'utilisation
- 2- Mise en garde contre les situations dangereuses du point de vue de vie et des biens
- 3- Précautions lors de l'utilisation d'équipements électriques et électroniques.

3. Consignes de sécurité pour l'utilisateur

I. Précautions générales lors de l'utilisation de matériel électrique

- N'utilisez pas l'appareil à d'autres fins que celles décrites dans ce mode d'emploi.
- N'utilisez pas et ne stockez pas l'appareil à l'extérieur.
- Placez toujours l'appareil sur une surface plane et régulière.
- Ce produit est destiné à un usage intérieur, non industriel, non commercial et uniquement à usage domestique. N'utilisez pas le produit à l'extérieur ou à d'autres fins. Une mauvaise utilisation ou

une mauvaise manipulation peut causer des défaillances à l'appareil et blesser l'utilisateur.

- L'appareil doit être utilisé uniquement aux fins prévues. Aucune responsabilité n'est acceptée pour les dommages résultant d'une mauvaise utilisation ou d'une mauvaise manipulation.
- Assurez-vous que la tension indiquée sur la plaque signalétique correspond à la tension secteur avant de brancher l'appareil.
- Retirez toujours la fiche de la prise de courant lorsque l'appareil n'est pas utilisé. Ne laissez pas l'appareil sans surveillance lorsqu'il est allumé.
- Une surveillance étroite est nécessaire lorsqu'un appareil est utilisé par ou à proximité d'enfants.
- Avant de nettoyer ou de ranger votre appareil, débranchez toujours l'appareil de l'alimentation électrique et laissez-le refroidir.
- Les appareils ne sont pas destinés à être commandés au moyen d'une minuterie externe ou d'un système de commande à distance séparé.
- L'appareil n'est pas complètement déconnecté de la source d'alimentation, même après avoir été éteint. Pour le débrancher complètement, débranchez-le de la prise secteur.
- Cet appareil est destiné à être utilisé dans des applications domestiques et similaires telles que
 - Les cuisines de personnels, les ateliers, les bureaux et autres environnements de travail;
 - Les maisons de ferme et par les clients dans les hôtels, motels et autres environnements de type résidentiel;
 - Les environnements de type maisons d'hôtes ;
 - La restauration et autres applications similaires non liées à la grande distribution.

II. Restrictions d'utilisation pour éviter les blessures

- Ne laissez pas l'appareil fonctionner sans surveillance.
- Ne placez pas ou n'utilisez pas cet appareil à proximité de sources d'eau.
- Ne placez pas et ne faites pas fonctionner l'appareil et son cordon d'alimentation sur ou à proximité de surfaces chaudes (par exemple, des plaques de cuisson) ou de flammes.
- Ne laissez pas le cordon d'alimentation pendre sur des angles ou des arêtes vives et tenez-le à l'écart des objets chauds et des flammes. N'enroulez pas le cordon autour de l'appareil et ne le pliez pas.
- N'utilisez jamais d'accessoires non recommandés par le fabricant.
- L'utilisation d'accessoires non recommandés ou non vendus par le fabricant de l'appareil peut provoquer un risque d'incendie, d'électrocution ou de blessures.
- Lorsque vous souhaitez retirer la fiche de la prise murale, veuillez le faire au niveau de la fiche elle-même et non en tirant sur le câble ou sur l'appareil lui-même.
- Pour éviter les chocs électriques, assurez-vous que vos mains sont sèches avant de brancher ou de débrancher.
- N'utilisez pas l'appareil avec les mains mouillées, sur des sols humides ou lorsque l'atmosphère est humide, il y a un risque de choc électrique.

III. Restrictions d'utilisation du produit en raison d'un mauvais état ou d'une panne

- N'immergez jamais l'appareil ou la prise dans l'eau ou tout autre liquide. En cas de chute de l'appareil

dans l'eau, débranchez-le immédiatement de l'alimentation secteur et apportez-le à un agent de service agréé pour réparation avant de le réutiliser.

- N'utilisez pas l'appareil s'il est couché sur le sol, si ce sont des visibles signes de dommages ou une fuite.
- N'utilisez pas l'appareil si le câble ou la fiche est endommagé. Si le cordon est endommagé, il doit être remplacé uniquement par le fabricant, son agent de service ou des personnes de qualification similaire afin d'éviter tout danger.
- En cas de dysfonctionnement de l'appareil ou s'il a été endommagé de quelque manière que ce soit, renvoyez l'appareil au centre de service agréé le plus proche pour examen, réparation ou réglage.
- En cas de problèmes matériels, n'essayez pas de réparer le produit vous-même. Les réparations ne doivent être effectuées que par des techniciens qualifiés.

IV. **Restrictions d'utilisation lorsqu'il est utilisé avec des enfants et des personnes âgées**

- Cet appareil n'est pas destiné à être utilisé par des personnes (enfants compris) dont les capacités physiques, sensorielles ou mentales sont diminuées ou ayant une expérience et des connaissances insuffisantes, à moins que celles-ci ne soient attentivement surveillées et instruites.
- Les enfants doivent être surveillés pour s'assurer qu'ils ne jouent pas avec l'appareil.
- Gardez l'appareil et son cordon hors de portée des enfants.
- Cet appareil peut être utilisé par des personnes dont les capacités physiques, sensorielles ou mentales sont diminuées ou ayant une expérience

et des connaissances insuffisantes, pourvu que ce soit sous la surveillance attentive d'une personne responsable et après avoir reçu des instructions sur la manière d'utiliser cet appareil en toute sécurité et sur les dangers que cela comporte.

- Les enfants ne doivent pas jouer avec l'appareil.
- Le nettoyage et l'entretien par l'utilisateur ne doivent pas être effectués par des enfants sans la surveillance d'un adulte.
- Ne laissez pas les enfants utiliser l'appareil.

V. **AVERTISSEMENT IMPORTANT**

- Pour éviter une surcharge du circuit lors de l'utilisation de ce produit, ne faites pas fonctionner un autre produit une puissance élevée sur le même circuit électrique.
- Un cordon d'alimentation court est fourni avec ce produit. Il n'est pas recommandé d'utiliser une rallonge avec ce produit, mais si une rallonge doit être utilisée:
 - La puissance électrique indiquée sur le cordon doit être au moins égale à celle du produit.
 - Disposez la rallonge de manière à ce qu'elle ne pende pas là où elle pourrait faire trébucher ou être tirée par inadvertance.
- Installation d'un parafoudre offre une protection supplémentaire avec un déclenchement du courant n'excédant pas 30 mA dans l'installation du bâtiment. S'il vous plaît consulter un électricien pour l'installation.

VI. **Instructions à suivre lors de l'utilisation de l'appareil**

- L'appareil ne peut pas être utilisé pour

mélanger des substances dures et sèches au risque d'é mousser les lames.

- L'utilisation des accessoires, y compris le bol, le couvercle ou tout autre accessoire non recommandé ou vendu par le fabricant peut provoquer un risque d'incendie, d'électrocution ou de blessures.
- Débranchez toujours le mixeur de la prise secteur lorsqu'il est laissé sans surveillance et avant le montage, le démontage ou le nettoyage.
- Faites attention si du liquide chaud est versé dans le bol du robot culinaire ou le mixeur, car il peut être expulsé de l'appareil en raison de la formation d'une vapeur soudaine.

- ** AVERTISSEMENT: les lames sont très coupantes!**

- Évitez tout contact avec les pièces mobiles de l'appareil pendant son fonctionnement.
- Éteignez l'appareil et débranchez-le de la prise secteur avant de changer d'accessoire ou d'approcher des pièces mobiles en cours d'utilisation.
- Des précautions doivent être prises lors de la manipulation des lames tranchantes, de la vidange du bol et du nettoyage.
- Ne branchez pas l'appareil à la prise secteur tant qu'il n'est pas complètement assemblé et débranchez toujours l'appareil avant de démonter ou de manipuler la lame.
- Gardez les mains et les ustensiles hors du récipient pendant le mixage pour réduire le risque de blessures graves ou de dommages au l'appareil. Un grattoir peut être utilisé, mais doit être utilisé uniquement lorsque l'appareil ne fonctionne pas.
- Pour réduire le risque de blessure, ne placez jamais la lame de coupe sur la base sans

- l'avoir correctement montée avec le bol.
- N'utilisez l'appareil avec le couvercle bien fermé et vérifiez que la fermeture est insérée.
 - L'appareil est équipé d'une fonction de sécurité. L'unité peut être activée si le pot est placé dans le bas du moteur correctement. Si l'unité ne peut pas être éteinte, débranchez le cordon d'alimentation et vérifiez la connexion entre le bocal et la base du moteur.



Attention: Ne pas faire fonctionner l'appareil lorsqu'il est vide.



Attention: Ne pas mettre les ingrédients chauds dans le pot. Avant de préparer la nourriture, de l'alimentation permettent de refroidir pendant quelques minutes.



Attention: Avant de manger ou servir des aliments mélangés, veuillez toujours vérifier les ingrédients qui n'ont pas été mélangés de façon adéquate.



Attention: temps maximum de la transformation des aliments ne doit pas dépasser 1 minutes d'utilisation continue. Les trois fonctions prédéfinies et les fonctions d'impulsion de terminer leur travail sous 1 minutes. Au cas où votre nourriture qui doit être mélangé d'autres pour obtenir le silence, utilisez l'appareil avec n'importe quel fonction actuelle ou avec la vitesse intermédiaire avec 10 deuxième marque une pause pour éviter d'endommager définitivement le moteur.

Attention! L'instrument doit être fournie à 0 lors de la connexion au réseau.

NETTOYAGE ET ENTRETIEN

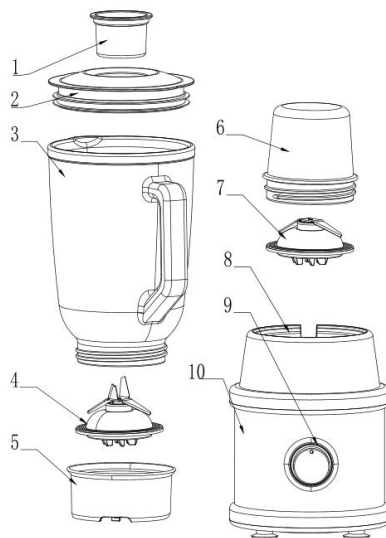
Veuillez vous référer à la section nettoyage et entretien pour plus de détails sur la façon de nettoyer les surfaces qui entrent en contact avec les aliments.

4. SPÉCIFICATIONS TECHNIQUES

Tension	Pouvoir	La fréquence	Capacité	Durée de fonctionnement
220-240V	1300W	50 – 60Hz	1.5L	1 minute

5. DESCRIPTIF DES PIÈCES

1. Tasse à mesurer
2. Couvrir
3. Bocal
4. Lame
5. Base de tasse d'agitation
6. Hachoir
7. Base de lame de broyeur
8. Base moteur
9. Bouton de contrôle de vitesse
10. Corps



6. MODE D'EMPLOI

INSTALLATION

1. Nettoyez la tasse à mesurer, couvrir et pot (sauf le corps principal). Avant la première utilisation.
2. Assurez-vous que l'appareil est éteint avant l'installation.
3. Le premier anneau de la bouteille est scellée à la base de la feuille, puis fixez la base de la lame sur le lanceur, le lanceur tourne un peu en les faisant verrouiller en place.
4. Placez la base du verre dans le moteur du haut du corps, s'il vous plaît prêter attention à hauteur de la position de la cruche et le corps principal du moteur. Remplissez le récipient avec la nourriture que vous voulez. Assurez-vous que l'eau ne déborde pas du pot (la capacité maximale du liquide ne peut pas dépasser 1500 ml) NE PAS UTILISER l'appareil sans aucun élément à l'intérieur.
5. Mettez le couvercle sur le dessus du bocal et appuyez vers le bas. Insérez le verrou sur le couvercle et tournez jusqu'à ce qu'elle s'enclenche.
6. Place tasse à mesurer dans le centre du toit, tournez légèrement dans le sens antihoraire une tasse à mesurer pour s'adapter.

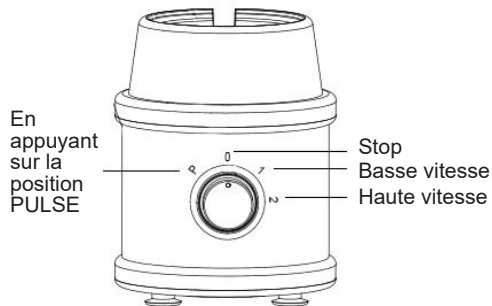
FONCTIONNEMENT

1. Connectez-vous à la puissance.
2. Cette unité a la conception de sécurité, ne fonctionnera pas si le pot n'est pas correctement insérée dans la machine principale.
3. Tournez le * / 0/1/2 bouton à 0 pour que le lecteur est éteint.
4. Remplir le bocal avec les aliments que vous voulez
5. Mettez le couvercle sur le dessus du bocal et serrez. Place tasse à mesurer dans le centre du couvercle dans le sens antihoraire légèrement rock tasse à mesurer.
6. En tournant le bouton à la vitesse requise (vitesse ,1-bas, P-Plus, les deux à grande vitesse)

VITESSE D'AJUSTEMENT

P - Pulsar - lame en acier inoxydable fonctionne temporairement avec une plus grande vitesse, adapté à la glace.

- 1 - basse vitesse - lame en acier inoxydable fonctionne à basse vitesse, approprié pour le mélange original.
 - 2 - haute vitesse - lame en acier inoxydable fonctionne à haute vitesse idéale pour le mélange symétrique.
- 0 - éteindre l'appareil.



ATTENTION

1. Le débordement peut bloquer la transaction, s'il vous plaît éteindre et éléments, il sera opérationnel.
2. Ne pas utiliser l'appareil continue de plus de 1 minute.

7. NETTOYAGE ET ENTRETIEN

3. En outre, vous devez vous référer aux consignes de sécurité.
4. Ne pas nettoyer le corps des moteurs principaux, et brancher le cordon avec de l'eau.
5. Nettoyez le bloc moteur avec un chiffon humide et un détergent doux.
6. Remplir la moitié le pot est plein avec de l'eau chaude et un peu de liquide de nettoyage. Laissez l'appareil fonctionne à vitesse 2 jusqu'à ce que le pot est propre.
7. Les feuilles de base peut être retiré. Tourner la vis sur la base de la gauche. Retirer les feuilles vers le haut avec anneau de verrouillage.
8. Maintenant, nettoyer la carafe, le couvercle de fermeture, de base et les feuilles de la fermeture de cycle avec de l'eau chaude et du détergent. Bien sécher avant de les réutiliser. Attention! Les lames de l'intérieur du pot sont très coupantes.
9. Ne jamais utiliser de nettoyeurs abrasifs.

AVERTISSEMENT

Ne touchez pas le coupe-papier. Lors du nettoyage, s'il vous plaît essayez avec un torchon, pour éviter les blessures accidentelles.

1. **i** IMPORTANTE:

- Leia sempre cuidadosamente o manual de instruções antes de utilizar o aparelho.
- Este manual pode ser descarregado da nossa página web www.sogo.es
- Guarde estas instruções para referência futura.

2. Definiciones de símbolos



- 1- Informações importantes e indicação para o uso benéfico.
- 2- Aviso de situação de perigo a pessoas e o produto.
3. Cuidados ao usar equipamentos elétricos e eletrônicos.

3. Instruções de segurança para o usuário

I. **GENERAL PRECAUTIONS** Precauções gerais durante o uso de equipamentos elétricos

- Não utilize o aparelho para qualquer outro fim que não o descrito neste manual.
- Não utilize ou armazene o aparelho ao ar livre.
- Coloque sempre o aparelho sobre uma superfície plana e uniforme.
- Este produto destina-se a ser utilizado em espaços interiores, não industrial, não comercial e apenas para uso doméstico. Não utilize o aparelho no exterior ou para qualquer outro fim. A utilização indevida ou o manuseamento incorreto

podem causar problemas no aparelho e causar lesões ao utilizador.

- A unidade deve ser utilizada apenas para os fins previstos. Não é aceite qualquer responsabilidade por danos resultantes de utilização indevida ou manuseamento incorreto.
- Certifique-se de que a tensão indicada na chapa de identificação corresponde à tensão da rede antes de ligar o aparelho.
- Remova sempre a ficha da tomada quando o aparelho não estiver a ser utilizado. Não deixe o aparelho sem vigilância quando ligado.
- É necessária uma supervisão rigorosa quando qualquer aparelho está a ser utilizado por ou perto de crianças.
- Antes de limpar ou armazenar o seu aparelho, desligue sempre o aparelho da fonte de alimentação e deixe-o arrefecer.
- O dispositivo não está completamente desligado da fonte de energia, mesmo depois de ter sido desligado. Para o desligar completamente, desligue-o da tomada elétrica.
- Os aparelhos não se destinam a ser operados por meio de um temporizador externo ou de um sistema de controlo remoto separado.
- Este aparelho destina-se a ser utilizado em aplicações domésticas e similares, tais como:
 - Áreas de cozinha do pessoal em lojas, escritórios e outros ambientes de trabalho;
 - Casas agrícolas e por clientes em hotéis, motéis e outros ambientes de tipo residencial;
 - Ambientes do tipo pensão;
 - Catering e aplicações similares não retalhistas.

II. Restrições de uso para evitar danos pessoais

- Não deixe o aparelho a funcionar sem vigilância.
- Não coloque ou opere este aparelho perto de fontes de água.
- Não coloque ou utilize o aparelho e o seu cabo de alimentação em ou perto de superfícies quentes (por exemplo, placas de fogão) ou chamas abertas.
- Não deixe o cabo de alimentação pendurado sob arestas afiadas e mantenha-o afastado de objetos quentes e chamas abertas. Não enrole o cabo à volta do aparelho e não o dobre.
- Nunca utilize acessórios que não sejam recomendados pelo fabricante.
- A utilização de acessórios não recomendados ou vendidos pelo fabricante do aparelho pode resultar em incêndio, choque elétrico ou ferimentos em pessoas.
- Quando desejar remover a ficha da tomada elétrica, faça-o na própria ficha e não puxe pelo cabo ou pelo aparelho em si.
- Para evitar choque elétrico, certifique-se de que suas mãos estejam secas antes de conectar ou desconectar.
- Não use o aparelho com as mãos molhadas, em pisos úmidos ou quando o ambiente estiver úmido, há risco de choque elétrico.
- Durante a utilização do aparelho, certifique-se de que o cabo elétrico não fica preso ou esmagado.
- Não deixe que a unidade motora, cabo ou ficha se molhem para não correr o risco de apanhar um choque elétrico.

III. Restrições de uso do produto devido a mau estado ou avaria

- Nunca submerja ou ligue o aparelho debaixo de água ou qualquer outro líquido. Em caso de queda do aparelho na água, desligue imediatamente da tomada e leve-o a um agente de serviço autorizado para reparação antes de o reutilizar.
- Não utilize o aparelho se ele no chão, se eles são visíveis sinais de danos ou um vazamento.
- Não utilize o aparelho se o cabo ou a ficha estiverem danificados. Caso o cabo esteja danificado, este deve ser substituído apenas pelo fabricante, por um agente de serviço ou por pessoas com qualificações semelhantes, a fim de evitar o perigo.
- Em caso de mau funcionamento do aparelho, ou se este tiver sido danificado de qualquer forma, devolva o aparelho à assistência técnica autorizada mais próxima para ser examinado, reparado ou ajustado.
- Em caso de problemas de hardware, não tente reparar o produto você mesmo. As reparações só devem ser efetuadas por técnicos qualificados.

IV. Restrições de uso quando usado com crianças e idosos


- O aparelho não deve ser utilizado por pessoas (incluindo crianças) com capacidades físicas, sensoriais ou mentais reduzidas, ou com falta de experiência e conhecimentos, a menos que lhes tenha sido dada supervisão ou instrução.
- As crianças devem ser supervisionadas para garantir que não brincam com o aparelho.

- Mantenha o aparelho e o seu cabo fora do alcance das crianças.
- Os aparelhos podem ser utilizados por pessoas com capacidades físicas, sensoriais ou mentais reduzidas ou com falta de experiência e conhecimento, se lhes tiverem sido dadas supervisão ou instruções relativas à utilização do aparelho de uma forma segura e compreenderem os perigos.
- As crianças não devem brincar com o aparelho.
- A limpeza e a manutenção não devem ser feitas por crianças sem supervisão.
- Não permita que crianças utilizem o aparelho.

V. AVISO IMPORTANTE

- Para evitar uma sobrecarga do circuito ao utilizar este produto, não utilize outro produto de alta potência no mesmo circuito elétrico.
- Um cabo de alimentação curto é fornecido com este produto. Um cabo de extensão não é recomendado para utilização com este produto, caso seja necessário:
 - A classificação elétrica marcada do cabo deve ser pelo menos tão grande como a do produto.
 - Disponha a extensão de modo a que não fique pendurada onde possa ser tropeçada ou puxada involuntariamente.
- A instalação de um filtro de linha oferece proteção adicional, com um disparador de a corrente não superior a 30 Ma na instalação eléctrica do edifício. Por favor, consulte um electricista para a instalação.


VI. Instruções a seguir ao usar o dispositivo


- O aparelho não pode ser utilizado para misturar substâncias duras e secas, caso contrário, as lâminas podem ficar cegas.
- A utilização de fixação, incluindo o jarro, tampa, ou qualquer outro acessório não recomendado ou vendido pelo fabricante, pode causar incêndio, choque elétrico ou ferimentos.
- Desligue sempre o liquidificador da tomada quando este for deixado sem vigilância e antes da montagem, desmontagem ou limpeza.
- Tenha cuidado ao verter líquido quente no processador ou liquidificador de alimentos, pois pode ser salpicar devido à vaporização repentina.
- ** AVISO: As lâminas são muito afiadas!**
- Evite o contacto com as partes móveis do aparelho enquanto estiver em funcionamento.
- Desligue o aparelho e desligue-o da tomada antes de mudar os acessórios ou de se aproximar de peças móveis em uso.
- Deve ter cuidado ao manusear as lâminas afiadas, esvaziar a vasilha e durante a limpeza.
- Não ligue o aparelho à tomada até estar completamente montado e desligue sempre o aparelho antes de desmontar ou manusear a lâmina.
- Mantenha as mãos e os utensílios fora do recipiente enquanto este está a misturar para reduzir o risco de lesões graves a pessoas ou danos o aparelho. Pode utilizar uma espátula, mas só deve ser utilizada quando o aparelho não estiver a funcionar.
- Para reduzir o risco de ferimentos, nunca coloque a lâmina de corte na base sem a montagem adequada com o jarro.

- Só use o aparelho com a tampa fechada e verificar que o encerramento está inserido.
- A unidade é equipada com uma função de segurança. A unidade pode ser ativado se o frasco é colocado na parte inferior do motor corretamente. Se a unidade não pode ser desligada, desconecte o cabo de alimentação e verificar a conexão entre vidro e base do motor.

 **Cuidado:** NÃO OPERE A UNIDADE quando vazio.

 **Cuidado:** Não coloque os ingredientes quentes no copo. Antes de preparar a comida, permitir ALIMENTOS PARA ARREFECER DURANTE ALGUNS MINUTOS.

 **Atenção:** antes de você comer ou servir alimentos mesclado, por favor verifique sempre se há ingredientes que talvez não tenha sido misturado adequadamente.

 **Cuidado:** Tempo máximo de processamento de alimentos não deverá exceder 1 minuto de uso contínuo. As três funções predefinidas e as funções de pulso concluir o seu trabalho com menos de 1 minuto. No caso de o seu alimento que precisa ser misturado mais para alcançar a necessária suavidade, utilize o aparelho com qualquer função presente ou com velocidade intermédia com 10 segundo de pausas para evitar danos permanentes ao motor.

Cuidado! A unidade deve ser sempre a 0 quando ligado à corrente.

LIMPEZA E MANUTENÇÃO

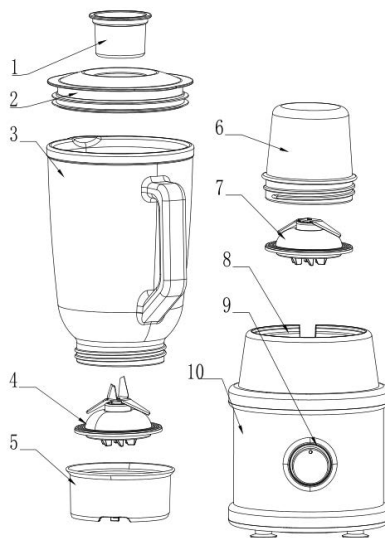
Por favor, consulte a seção de limpeza e manutenção para obter detalhes sobre como limpar superfícies que entram em contato com alimentos.

4. ESPECIFICAÇÕES TÉCNICAS

Tensão	Poder	Frequência	Capacidade	Tempo de funcionamento
220-240V	1300W	50 – 60Hz	1.5L	1 minuto

5. DESCRIÇÃO DAS PEÇAS

1. Copo de medição
2. Cobertura
3. Jarra
4. Lâmina
5. Base do copo de agitação
6. Moedora
7. Base da lâmina do moedor
8. Base do motor
9. Botão de controle de velocidade
10. Corpo



6. INSTRUÇÕES DE USO

INSTALAÇÃO

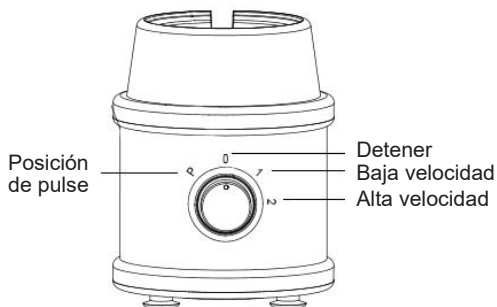
1. Limpe o copo medidor, tampa e vidro (exceto o corpo principal). Antes da primeira utilização.
2. Verifique se o aparelho está desligado antes da instalação.
3. O primeiro anel do frasco é fechado na base da folha, em seguida, anexas a base da lâmina na jarra, a jarra é girado ligeiramente causando a falha em seu site.
4. Coloque a base do vidro na parte superior do corpo do motor, por favor, preste atenção para coincidir com a posição do jarro e do corpo principal do motor. Encha o recipiente com a comida que você quiser. Certifique-se que a água não derrame para fora da jarra (a capacidade máxima de líquido não pode exceder 1500 ml) NÃO USE a unidade sem qualquer elemento no interior.
5. Coloque a tampa na parte superior do frasco e pressione para baixo. Introduza o fechamento da tampa e vire até encaixar no lugar.
6. Colocar copo de medição no centro do teto, vire à esquerda ligeiramente copo medida para se adequar.

OPERAÇÃO

1. Conectar-se ao poder.
2. Esta unidade tem projeto de segurança, não funciona se a jarra não estiver devidamente inserido no motor principal.
3. Gire o botão * / 0/1/2 a 0 para garantir que a unidade está desligada.
4. Encha o jarro com a comida que eles querem
5. Coloque a tampa na parte superior do frasco e apertar. Colocar copo de medição no centro da tampa esquerda ligeiramente rock copo medidor.
6. Girando o botão para a velocidade desejada (velocidade ,1-baixo, P-Plus, dois de alta velocidade)

VELOCIDADE DE ADAPTAÇÃO

- P - Pulsar - lâmina de aço inoxidável opera temporariamente com maior velocidade, apropriado para o gelo.
- 1 - Lâmina de aço de baixa velocidade - inoxidável opera em velocidades baixas, adequadas para a mistura original.
 - 2 - Lâmina de aço de alta velocidade - inoxidável opera em alta velocidade, ideal para misturar simétrica.
- 0 - Desligar o aparelho.



ATENÇÃO

1. O transbordo poderá bloquear a transação, por favor, desligue e desconecte o plugue, remova alguns elementos, então ela estará operacional.
2. Não use o aparelho continua mais de 1 minuto.

7. LIMPEZA E MANUTENÇÃO

3. Além disso, você deve referir-se às precauções de segurança.
4. Não limpe o corpo dos motores principais, e conecte o cabo com a água.
5. Limpe a base do motor com um pano úmido e detergente neutro.
6. Encha o jarro meio cheio com água quente e um pouco de fluido de limpeza. Deixe o aparelho funcionar em velocidade 2 até que o frasco está limpo.
7. A base das folhas pode ser removido. Gire o parafuso da base para a esquerda. Pegue as folhas para cima com o anel de travamento.
8. Agora limpar a jarra, a tampa, fechamento, base e deixa o fechamento do anel com água quente e detergente. Secar completamente antes de reutilizá-las. Atenção! As lâminas dentro do frasco são muito nítidas.
9. Nunca use produtos de limpeza abrasivos.

ATENÇÃO

Não toque o cortador de papel. Quando a limpeza, por favor, limpe com um pano de prato, para evitar lesões acidentais.

1. WICHTIG:

- Lesen Sie die Bedienungsanleitung immer sorgfältig durch, bevor Sie das Gerät verwenden.
- Dieses Handbuch kann von unserer Webseite www.sogo.es heruntergeladen werden.
- Bewahren Sie diese Anweisungen zum späteren Nachschlagen auf.

2. Symboldefinitionen



- 1- Wichtige Informationen und nützliche Hinweise auf verwenden
- 2- Warnung vor gefährlichen Situationen in Lebensbedingungen und Eigentum
- 3- Vorsicht bei der Verwendung elektrischer und elektronischer Geräte.

3. Sicherheitshinweise für den Benutzer

I. Allgemeine Vorsichtsmaßnahmen beim Gebrauch elektrischer Geräte

- Verwenden Sie das Gerät nicht für andere als die in diesem Handbuch beschriebenen Zwecke.
- Verwenden oder lagern Sie das Gerät nicht im Freien.
- Stellen Sie das Gerät immer auf eine ebene Fläche.
- Dieses Produkt ist für den Innengebrauch im Haushalt bestimmt – nicht zu industriellen oder kommerziellen Zwecken. Verwenden Sie den Artikel nicht im Freien. Missbrauch oder unsachgemäße Handhabung können Probleme im Gerät verursachen und den Benutzer verletzen.

- Nicht zweckentfremden. Es wird keine Haftung für Schäden übernommen, die durch unsachgemäße Verwendung oder falsche Handhabung entstehen.
- Stellen Sie sicher, dass die auf dem Typenschild angegebene Spannung mit der Netzspannung übereinstimmt, bevor Sie das Gerät anschließen.
- Ziehen Sie immer den Stecker aus der Steckdose, wenn das Gerät nicht verwendet wird.
- Lassen Sie das Gerät nicht unbeaufsichtigt, wenn es eingeschaltet und in Betrieb ist.
- Ziehen Sie vor dem Reinigen oder Lagern des Geräts immer den Netzstecker aus der Steckdose und lassen Sie es abkühlen.
- Das Gerät ist auch nach dem Ausschalten nicht vollständig von der Stromquelle getrennt. Um es vollständig zu trennen, ziehen Sie es vom Netzstecker.
- Die Geräte darf nicht mit einem externen Timer oder einer separaten Fernbedienung betrieben werden.
- Das Gerät ist für den Einsatz im Haushalt geeignet sowie in ähnlicher Umgebung wie z.B.:
 - Küchenbereiche in Geschäften, Büros etc.;
 - Bauernhäuser, Hotels, Motels und andere Wohnumgebungen;
 - Bed & Breakfast-Umgebungen;
 - Catering und Umgebungen außerhalb des Einzelhandels.

II. **Verwendungsbeschränkungen zur Vermeidung von Personenschäden**

- Lassen Sie das Gerät nicht unbeaufsichtigt laufen.
- Stellen und betreiben Sie es das Gerät nicht in der Nähe von Wasserquellen.
- Stellen Sie das Gerät und das Netzkabel nicht

- auf oder in der Nähe von heißen Oberflächen (z. B. Herdplatten) oder offenen Flammen auf.
- Lassen Sie das Netzkabel nicht an scharfen Kanten hängen und halten Sie es von heißen Gegenständen und Flammen fern. Wickeln Sie das Kabel nicht um das Gerät und biegen Sie es nicht.
 - Verwenden Sie niemals Zubehör, das nicht vom Hersteller empfohlen wird.
 - Die Verwendung von Zubehör, das vom Gerätehersteller nicht empfohlen oder verkauft wird, kann zu Feuer, Stromschlag oder Verletzungen von Personen führen.
 - Wenn Sie den Stecker aus dem Wandkontakt ziehen möchten, tun Sie dies bitte am Stecker selbst und nicht durch Ziehen am Kabel oder am Gerät.
 - Um einen Stromschlag zu vermeiden, stellen Sie sicher, dass Ihre Hände trocken sind, bevor Sie den Stecker ein- oder ausstecken.
 - Benutzen Sie das Gerät nicht mit nassen Händen, auf feuchten Böden oder in feuchter Umgebung, es besteht Stromschlaggefahr.
 - Stellen Sie während der Verwendung des Geräts sicher, dass das Netzkabel nicht eingeklemmt oder gequetscht werden kann.
 - Lassen Sie die Motoreinheit, das Kabel oder den Stecker nicht nass werden, um die Gefahr eines Stromschlags zu vermeiden.

III. **Einschränkungen der Produktnutzung aufgrund von schlechtem Zustand oder Ausfall**

- Tauchen Sie das Gerät oder den Stecker niemals in Wasser oder andere Flüssigkeiten. Wenn das Gerät ins Wasser fällt, trennen Sie

es sofort von der Stromversorgung und bringen es zur Reparatur zu einem autorisierten Kundendienst, bevor Sie es wiederverwenden.

- Benutzen Sie das Gerät nicht, wenn es zu Boden gefallen ist, sichtbare Schäden aufweist oder undicht ist.
- Verwenden Sie das Gerät nicht, wenn das Kabel oder der Stecker beschädigt ist. Im Falle einer Beschädigung des Kabels darf es nur vom Hersteller, seinen Servicemitarbeitern oder ähnlich qualifizierten Personen ausgetauscht werden, um Gefahren zu vermeiden.
- Im Falle einer Fehlfunktion des Geräts, oder wenn es auf irgendeine Weise beschädigt wurde, senden Sie das Gerät zur Prüfung, Reparatur oder Einstellung an die nächstgelegene autorisierte Serviceeinrichtung zurück.
- Versuchen Sie bei Hardwareproblemen nicht, das Produkt selbst zu reparieren. Reparaturen sollten nur von qualifizierten Technikern durchgeführt werden.

IV. **Anwendungsbeschränkungen bei der Anwendung bei Kindern und älteren Menschen**

- Dieses Gerät darf nicht von Personen (einschließlich Kindern) mit eingeschränkten körperlichen, sensorischen oder geistigen Fähigkeiten oder mangelnder Erfahrung und Wissen verwendet werden, es sei denn, sie wurden beaufsichtigt oder unterwiesen.
- Kinder müssen beaufsichtigt werden, um sicherzustellen, dass sie nicht mit dem Gerät spielen.
- Bewahren Sie das Gerät und das Kabel

- außerhalb der Reichweite von Kindern auf.
- Geräte können von Personen mit eingeschränkten physischen, sensorischen oder mentalen Fähigkeiten oder Mangel an Erfahrung und Wissen benutzt werden, wenn sie gegeben wurden Beaufsichtigung oder Anweisungen bezüglich des sicheren Gebrauchs des Geräts und kennen die Gefahren.
 - Kinder dürfen nicht mit dem Gerät spielen.
 - Reinigung und Wartung durch den Benutzer dürfen nicht von Kindern vorgenommen werden.

V. **WICHTIGE WARNUNG**

- Um eine Überlastung des Stromkreises bei Verwendung dieses Produkts zu vermeiden, betreiben Sie kein anderes Produkt mit hoher Leistung im selben Stromkreis.
- Dieses Produkt enthält ein kurzes Netzkabel. Ein Verlängerungskabel wird für die Verwendung mit diesem Produkt nicht empfohlen, aber wenn eines verwendet werden muss:
 - Die gekennzeichnete elektrische Leistung des Kabels muss mindestens so hoch sein wie die des Produkts.
 - Positionieren Sie das Verlängerungskabel so, dass es nicht unbeabsichtigt herausgezogen werden kann.
- Die Installation eines Spike Schutz bietet zusätzlichen Schutz mit einem Nennauslösestrom von nicht mehr als 30 Ma in der Hausinstallation. Bitte wenden Sie sich an Ihren Elektroinstallateur.


VI. **Anweisungen, die bei der Verwendung des Geräts zu befolgen sind**


- Das Gerät kann nicht zum Mischen von harten


- und trockenen Substanzen verwendet werden, da sonst die Klinge abgestumpft werden kann.
- Die Verwendung von Aufsätzen, einschließlich Glas, Deckel oder anderem Zubehör, das vom Hersteller nicht empfohlen oder verkauft wird, kann zu Bränden, Stromschlägen oder Verletzungen führen.
 - Trennen Sie das Gerät immer vom Stromnetz, wenn es unbeaufsichtigt bleibt und bevor Sie es zusammenbauen, zerlegen oder reinigen.
 - Seien Sie vorsichtig, wenn eine heiße Flüssigkeit in den Behälter des Geräts gegossen wird, da diese aufgrund eines plötzlichen Dampfens aus dem Gerät herauspritzen kann.
 -  **WARNUNG: Die Klingen sind sehr scharf!**
 - Vermeiden Sie es, bewegliche Teile des Geräts zu berühren, während es in Betrieb ist.
 - Schalten Sie das Gerät aus und trennen Sie es vom Stromnetz, bevor Sie Zubehör wechseln oder sich beweglichen Teilen nähern.
 - Beim Umgang mit den scharfen Klingen, beim Entleeren der Schüssel und beim Reinigen ist Vorsicht geboten.
 - Schließen Sie das Gerät erst an das Stromnetz an, wenn es vollständig zusammengebaut ist, und trennen Sie es immer vom Netz, bevor Sie das Messer zerlegen.
 - Halten Sie Hände und Utensilien während des Mischens außerhalb des Behälters, um das Risiko schwerer Verletzungen von Personen oder Schäden am Stabmixer zu vermeiden. Ein Schaber darf verwendet werden, darf aber nur verwendet werden, wenn der Stabmixer nicht läuft.
 - Um das Verletzungsrisiko zu verringern, setzen Sie das Schneidmesser niemals auf den Boden,

- ohne das Gefäß ordnungsgemäß zu montieren.
- Verwenden Sie das Gerät nur mit fest geschlossenem Deckel und Einsatz Schließung.
 - Das Gerät ist mit einer Sicherheitsfunktion ausgestattet. Das Gerät kann nur eingeschaltet werden, wenn der Krug richtig auf der Motorbasis gelegt wird. Wenn das Gerät nicht eingeschaltet werden kann, ziehen Sie das Netzkabel heraus und überprüfen Sie die Verbindung zwischen der Spannvorrichtung und dem Motorfuß.

 **Achtung:** DAS GERÄT NICHT IN BETRIEB NEHMEN, wenn der Tank leer ist.

 **Vorsicht:** STELLEN SIE KEINE heiße Zutaten in den Mixbecher. Vor der Zubereitung der Speisen, das Essen lassen Sie sie abkühlen, FÜR EIN PAAR MINUTEN.

 **Vorsicht:** Bevor Sie essen oder Blended Essen, bitte immer für Inhaltsstoffe, die nicht ausreichend vermischt worden sein könnten.

 **Achtung:** Die maximale Zeit der Nahrungsmittelindustrie sollte nicht länger als 1 Minuten Dauerbetrieb. Die drei voreingestellte Funktionen und der Puls Funktionen beenden ihre Arbeit unter 1 Minute. Für den Fall, dass Sie Ihr Essen, muss weiter vermischt, um die gewünschte Glätte, verwenden Sie das Gerät mit einem jetzigen Funktion oder mit mittlerer Drehzahl mit 10 zweite pausiert, um zu vermeiden, dauerhafte Schäden am Motor führen.

REINIGUNG UND INSTANDHALTUNG

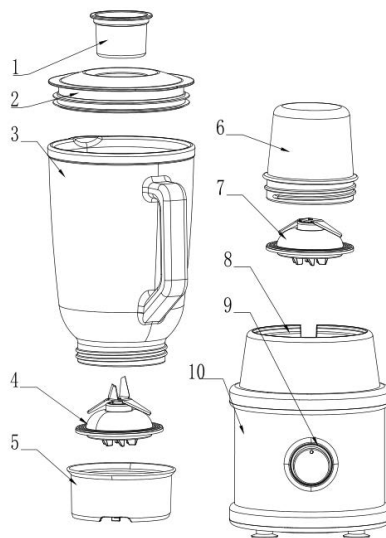
Einzelheiten zur Reinigung von Oberflächen, die mit Lebensmitteln in Kontakt kommen, finden Sie im Abschnitt Reinigung und Pflege.

4. TECHNISCHE DATEN

Spannung	Leistung	Frequenz	Kapazität	Ununterbrochene Betriebszeit
220-240V	1300W	50 – 60Hz	1.5L	1 minute

5. TEILEBESCHREIBUNG

1. Messbecher
2. Deckel
3. Krug
4. Klinge
5. Rührbecherboden
6. Fleischwolf
7. Fleischwolf Klingebasis
8. Motorbasis
9. Drehzahlregler
10. Hauptkörper



6. GEBRAUCHSANWEISUNG

INSTALLATION

1. Reinigen Sie den Messbecher, die Abdeckung und der Krug (mit Ausnahme des Hauptkörpers) und so weiter vor der ersten Verwendung.
2. Stellen Sie sicher, daß das Gerät ausgeschaltet und nicht vor der Installation angeschlossen ist.
3. Zuerst den glasdichten Ring in den Messerboden einrühren, dann den Messerboden in die Krug einschließen, zuletzt der Krug leicht rocken so daß es einrastet.
4. Setzen Sie die Unterseite des Kruges auf die Oberseite des Motorhauptkörpers, achten Sie bitte auf die Position des Kruges und der Ausbuchtung des Motorhauptkörpers. Füllen Sie den Krug mit den gewünschten Lebensmitteln. Bitte achten Sie darauf, daß das Wasser nicht aus der Tasse verschüttet wird. (Die maximale Wasserkapazität darf 1500 ml nicht überschreiten) **VERWENDEN SIE DAS GERÄT OHNE MATERIAL INNEN NICHT.**
5. Setzen Sie die Abdeckung auf die Oberseite des Kruges und drücken Sie es nach unten. Setzen Sie den Verschuß in die Abdeckung und drehen Sie, bis es einrastet.
6. Den Messbecher in die Mitte des Deckels legen, und gegen den Uhrzeigersinn drehen.

BETRIEB

1. Schließen Sie das Gerät an.
2. Dieses Gerät hat einen Sicherheitsentwurf, es funktioniert nicht, wenn der Krug nicht auf dem Motorhauptkörper richtig angebracht wird.
3. Drehen Sie den Drehknopf *0/1/2 auf Position 0, um sicherzustellen, daß das Gerät ausgeschaltet ist.
4. Füllen Sie den Krug mit den gewünschten Lebensmitteln.
5. Setzen Sie die Abdeckung auf die Oberseite des Kruges und befestigen Sie es. Den Messbecher in die Mitte des Deckels legen, und gegen den Uhrzeigersinn drehen.
6. Drehen Sie den Drehknopf auf die gewünschte Geschwindigkeit (P- Impuls, 1-Langsame Geschwindigkeit, 2-Schnelle Geschwindigkeit)

GESCHWINDIGKEIT EINSTELLUNG

- P - Impuls - Edelstahl Klinge arbeiten mit transitory höchsten Geschwindigkeit, für Eis geeignet.
- 1 - Langsame Geschwindigkeit - Edelstahl Klinge arbeiten mit niedriger Geschwindigkeit, verwendbar für elementares Mischen.
 - 2 - Schnelle Geschwindigkeit - Edelstahl Klinge arbeiten mit hoher Geschwindigkeit, geeignet für symmetrische Biegung.
- 0 - Schalten Sie das Gerät aus.



VORSICHT

1. Überfüllt kann den Betrieb blockieren, schalten Sie bitte das Gerät und schließen Sie den Stecker nicht an, nehmen Sie sich etwas von Material, dann arbeiten.
2. Verwenden Sie Gerät nicht kontinuierlich mehr als 1 Minute.

7. REINIGUNG UND WARTUNG

3. Darüber hinaus sind die Sicherheitsvorkehrungen zu beachten.
4. Motorhauptkörper, Netzkabel und Stecker nicht mit Wasser reinigen.
5. Reinigen Sie den Motorfuß mit einem weichen, feuchten Tuch und etwas mildem Reinigungsmittel.
6. Füllen Sie den Krug halb voll mit heißem Wasser und ein wenig Reinigungsmittel. Lassen Sie das Gerät auf Geschwindigkeit 2 laufen, bis der Krug sauber ist.
7. Die Basis mit den Klingen kann auseinander genommen werden. Der Basis gegen den Uhrzeigersinn schrauben. Nehmen Sie die Blätter zusammen aus mit Dichtring nach oben.
8. Nun reinigen Sie den Krug, die Abdeckung, den Verschluss, die Basis und die Klingen mit Dichtring mit heißem Wasser und etwas Reinigungsmittel. Vor der Wiederverwendung gut trocknen. Vorsicht. Die Klingen im Inneren des Kruges sind sehr scharf.
9. Verwenden Sie keine aggressiven Reinigungsmittel.

VORSICHT

Die scharfe Klinge nicht berühren. Bei der Reinigung bitte mit einem Waschlappen abwischen, um unbeabsichtigte Verletzungen zu vermeiden.

1. **i** IMPORTANTE:

- Leggi sempre attentamente il manuale delle istruzioni prima dell'uso.
- Questo manuale può essere scaricato dal nostro sito www.sogo.es
- Conserva queste istruzioni per riferimento futuro.

2. Definizioni dei simboli



1- Informazioni importanti e indicazioni per uso benefico.

2- Segnalazione di pericolo per le persone e la Prodotto.

5- Precauzioni durante l'utilizzo di apparecchiature elettriche ed elettroniche.

3. Istruzioni di sicurezza per l'utente

I. **GENERAL PRECAUTIONS** Precauzioni generali durante l'uso di apparecchiature elettriche

- Non utilizzare l'apparecchio per scopi diversi da quelli descritti in questo manuale.
- Non utilizzare o conservare l'apparecchio all'aperto.
- Posiziona sempre l'apparecchio su una superficie piana e regolare.
- Questo prodotto è destinato all'uso al coperto, non industriale, non commerciale ed esclusivamente domestico. Non utilizzare l'apparecchio all'aperto o per altri scopi. L'uso o gestione improprio

pri possono causare problemi all'apparecchio e lesioni all'utente.

- L'apparecchio deve essere utilizzato solo per gli scopi previsti. Si declina ogni responsabilità per danni derivanti da un uso o gestione errati.
- Prima di collegare l'apparecchio verifica che la tensione indicata sulla targhetta dei dati sia compatibile con la tensione di rete disponibile.
- Stacca sempre la spina dalla presa di corrente quando l'apparecchio non è in uso. Non lasciare l'apparecchio incustodito quando è acceso.
- È necessaria una stretta supervisione quando l'apparecchio viene utilizzato da o vicino a bambini.
- Prima di pulire o riporre l'apparecchio, staccane sempre la spina e lascialo raffreddare.
- Anche dopo essere stato spento, l'apparecchio non è completamente scollegato dalla rete elettrica. Per scollegarlo completamente devi staccare la spina dalla presa di corrente.
- Questo apparecchio non è adatto ad essere azionato tramite un timer esterno o un sistema di telecomando separato.
- Questo apparecchio è destinato all'uso in applicazioni domestiche e simili, come:
 - Cucine per il personale in negozi, uffici e altri ambienti di lavoro;
 - Agriturismi e uso da parte di clienti in hotel, motel e altri ambienti di tipo residenziale;
 - "Bed and Breakfast" e simili esercizi;
 - Ristorazione e simili esercizi non al dettaglio.

II. Restrizioni d'uso per evitare lesioni personali

- Non lasciare che l'apparecchio funzioni incustodito.
- Non posizionare o utilizzare questo apparecchio vicino all'acqua.
- Non posizionare o utilizzare l'apparecchio e il suo cavo di alimentazione su o vicino a superfici calde (ad es. piastre di cottura) o fiamme libere.
- Non lasciare che il cavo di alimentazione penda da spigoli acuti e tienilo lontano da oggetti caldi e fiamme. Non piegare il cavo e non avvolgerlo all'apparecchio.
- Non utilizzare mai accessori non consigliati dal produttore.
- L'uso di accessori non consigliati o venduti dal produttore può provocare incendi, scosse elettriche o lesioni personali.
- Per staccare la spina dalla presa elettrica, afferra la spina stessa e non tirare il cavo o l'apparecchio.
- Per evitare scosse elettriche, assicurarsi che le mani siano asciutte prima di collegare o scollegare.
- Non utilizzare il dispositivo con le mani bagnate, su pavimenti umidi o quando l'atmosfera è umida, c'è il rischio di scosse elettriche.
- Durante l'utilizzo dell'apparecchio, accertati che il cavo di alimentazione non venga intrappolato o schiacciato.
- Non lasciare che l'unità motore, il cavo o la spina si bagnino, per evitare il rischio di scosse elettriche.

III. **Restrizioni all'uso del prodotto dovute a cattive condizioni o guasti**

- Non immergere mai l'apparecchio o la spina in acqua o altri liquidi. In caso di caduta dell'apparecchio in acqua, scollegalo

immediatamente dalla rete elettrica e, prima di riutilizzarlo, consegnalo ad un centro di assistenza autorizzato per la riparazione.

- Non utilizzare l'apparecchio se è caduto sul pavimento, se ci sono segni visibili di danni o se presenta una perdita.
- Non usare l'apparecchio se il cavo o la spina hanno subito danni, nel qual caso dovranno essere sostituiti solo dal produttore, da un suo agente di servizio autorizzato o da persone parimente qualificate per evitare rischi.
- In caso di malfunzionamento dell'apparecchio, o se è stato danneggiato in qualsiasi modo, consegnalo al più vicino centro di assistenza autorizzato per eventuali esami, riparazioni o regolazioni.
- In caso di problemi con l'hardware, non tentare di riparare il prodotto da solo. Le riparazioni devono essere eseguite solo da tecnici qualificati.

IV. **Restrizioni d'uso se usato con bambini e anziani**

- L'apparecchio non deve essere utilizzato da persone (compresi i bambini) con ridotte capacità fisiche, sensoriali o mentali, o prive dell'esperienza e perizia necessarie, a meno che non vengano sorvegliate o addestrate.
- I bambini devono essere sorvegliati per assicurarsi che non giochino con l'apparecchio.
- Tieni l'apparecchio e il suo cavo fuori dalla portata dei bambini.
- L'apparecchio può essere utilizzato da persone con ridotte capacità fisiche, sensoriali o mentali o prive dell'esperienza e perizia ne-

cessarie, purché sorvegliate e istruite sull'uso sicuro dell'apparecchio e i rischi e pericoli a tale uso connessi.


- I bambini non devono giocare con l'apparecchio.
- La pulizia e la manutenzione affidate all'utente non devono essere effettuate da bambini senza supervisione.
- Non permettere ai bambini di utilizzare l'apparecchio.

V. **AVVISO IMPORTANTE**

- Per evitare sovraccarichi elettrici, non usare altri prodotto ad alta potenza sullo stesso circuito elettrico al quale è collegato questo apparecchio.
- Questo apparecchio include un cavo di alimentazione corto. Si sconsiglia l'uso di una prolunga, ma se è necessario utilizzarne una:
 - La potenza elettrica nominale del cavo deve essere almeno pari a quella del prodotto.
 - Stendi la prolunga in modo che non passi dove può costituire un rischio di inciampo o essere accidentalmente tirata.
- L'installazione di un dispositivo di protezione picco offrirà una protezione aggiuntiva con una corrente di innesco nominale non superiore a 30 mA nell'installazione di casa. Si prega di consultare il vostro elettricista di installazione.


VI. **Istruzioni da seguire quando si utilizza il dispositivo**


- Non usare l'apparecchio per miscelare sostanze dure e secche, altrimenti le lame potrebbero smussarsi.


- L'uso di accessori non consigliati o approvati dal produttore, inclusi recipiente, coperchio o qualsiasi altro accessorio, può causare incendi, scosse elettriche o lesioni.
- Scollega sempre il frullatore dalla rete quando lo lasci incustodito, e prima di pulire o montare e smontare le sue parti.
- Fai attenzione se versi liquidi caldi nel robot da cucina o nel frullatore, che potrebbero essere espulsi a causa dell'improvvisa vaporizzazione.
-  **AVVERTENZA: le lame sono estremamente affilate!**
- Evita il contatto con le parti mobili mentre l'apparecchio è in funzione.
- Prima di cambiare gli accessori o di avvicinarti alle parti mobili in uso, spegni l'apparecchio e staccane la spina.
- Presta attenzione durante la pulizia e quando maneggi le lame affilate o svuoti il recipiente.
- Non collegare l'apparecchio alla rete finché non è completamente assemblato e staccane sempre la spina prima di smontare o maneggiare le lame.
- Tieni le mani e gli utensili fuori dal contenitore durante la miscelazione, per ridurre il rischio di gravi lesioni alle persone o danni a l'apparecchio. Puoi usare un raschietto, ma solo quando l'apparecchio non è in funzione.
- Per ridurre il rischio di lesioni, non posizionare mai la lama di taglio sulla base senza aver prima montato correttamente il recipiente.
- Utilizzare solo l'unità con il coperchio ben chiuso e la chiusura dell'inserto.

- L'unità è dotata di una funzione di sicurezza. L'unità può essere attivata solo se il vasetto viene messo sul basamento del motore correttamente. Se l'unità non può essere accesa, tirare il cavo di alimentazione e controllare il collegamento tra maschera e la base del motore.

 **Attenzione:** non azionare l'unità quando è vuoto.

 **Attenzione:** NON mettere gli ingredienti caldi nel barattolo. Prima di preparazione alimentare, permettono il cibo per raffreddare per alcuni minuti.

 **Attenzione:** prima di mangiare o di servire cibo mescolato, si prega di controllare sempre per gli ingredienti che potrebbero non sono state mescolate in modo adeguato.

 **Attenzione:** il tempo massimo di trasformazione degli alimenti non deve superare i 1 minuti di uso continuo. Le tre funzioni preimpostate e le funzioni di impulso di terminare il loro lavoro al di sotto di 1 minuti. Nel caso in cui il tuo cibo che deve essere miscelata ulteriormente per raggiungere la necessaria fluidità, utilizzare l'apparecchio con qualsiasi funzione attuale o con velocità intermedia con 10 seconde pause per evitare danni permanenti al motore.

Attenzione! Il dispositivo deve essere sempre impostato su 0 quando è collegato alla rete elettrica.

PULIZIA E MANUTENZIONE

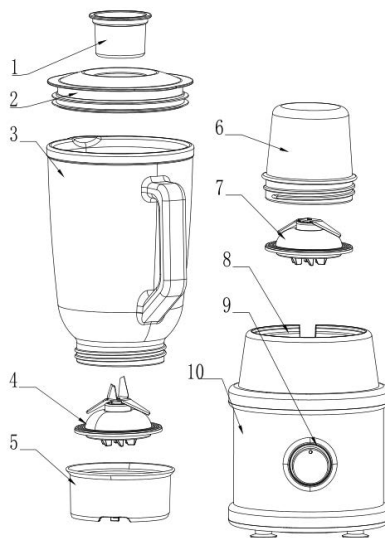
Si prega di fare riferimento alla sezione pulizia e manutenzione per i dettagli su come pulire le superfici che vengono a contatto con gli alimenti.

4. SPECIFICHE TECNICHE

Voltaggio	Energia	Frecuenza	Capacità	Tempo di funzionamento
220-240V	1300W	50 – 60Hz	1.5L	1 minuti

5. DESCRIZIONE DELLE PARTI

1. Misurino
2. Coperchio del vasetto
3. Vasetto
4. Lama
5. Base della tazza di agitazione
6. Macinino
7. Base lama smerigliatrice
8. Base motore
9. Manopola di controllo della velocità
10. Corpo principale



6. ISTRUZIONI PER L'USO

INSTALLAZIONE

1. Pulire il misurino, il coperchio e il vasetto (tranne il corpo principale) e così via prima del primo utilizzo.
2. Assicurarsi che l'apparecchio sia spento e non collegare prima dell'installazione.
3. Prima suonate il anello del vasetto sigillato nella base della lama, quindi racchiudere la base della lama dentro il vasetto, dell'ultimo oscillare il vasetto leggermente facendolo bloccare in posizione.
4. Mettere la base del vasetto sulla parte superiore del corpo principale del motore, si prega di prestare attenzione in modo che corrisponda la posizione del vasetto e il rigonfiamento del corpo principale del motore. Riempire la brocca con i cibi desiderati. Assicurarsi che l'acqua non trabocchi dalla coppa. (La capacità massima dell'acqua non può eccedere i 1.500 ml) **NON USARE L'UNITÀ SENZA ALCUN MATERIALE ALL'INTERNO.**
5. Mettere il coperchio sulla parte superiore del vasetto e spingerlo in giù. Inserire la chiusura nel coperchio e girare finché si blocca in posizione.
6. Posizionare il misurino sul centro del coperchio, in senso antiorario roccia leggermente il misurino.

OPERAZIONE

1. Connect the power.
2. Questa unità ha un disegno di sicurezza, non funziona se il vasetto non è installato sul corpo principale del motore correttamente.
3. Ruotare la manopola di rotazione a 0/1/2 in posizione 0 al fine di assicurarsi che l'unità sia spenta.
4. Riempire il vasetto con i cibi desiderati.
5. Mettere il coperchio sulla parte superiore del vasetto e fissarlo. Posizionare il misurino sul centro del coperchio, in senso antiorario ruotarlo leggermente il misurino.
6. Ruotare la manopola per la velocità necessaria (P-impulso, 1-bassa velocità, 2-alta velocità)

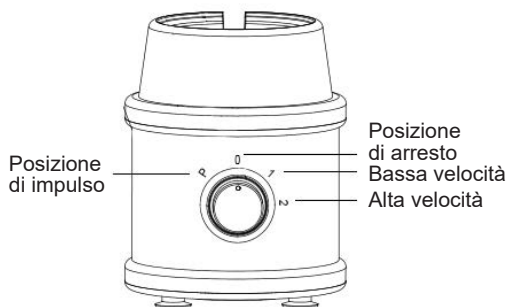
REGOLAZIONE DI VELOCITÀ

P - Impulso - Lama in acciaio inox operare con transitoria massima velocità, adatto per il ghiaccio.

1 - Bassa velocità - Lama in acciaio inox operare a bassa velocità, adatto per la miscelazione elementare.

2 - Alta velocità - Lama in acciaio inox operare con l'alta velocità, adatta a curvatura simmetrica.

0 - Spegnerne l'unità.



ATTENZIONE

1. Troppo pieno può bloccare l'operazione, si prega di spegnere l'unità e non collegare la spina, estrarre alcuni di materiale, quindi azionare.
2. Non utilizzare l'unità continui più di 1 minuti.

7. PULIZIA E MANUTENZIONE

3. In aggiunta a questo, è necessario fare riferimento alle misure di sicurezza.
4. Non pulire il corpo principale del motore, il cavo di alimentazione e la spina con l'acqua.
5. Pulire la base del motore con un pezzo morbido, umido di stoffa e detergente neutro.
6. Riempire la brocca mezza piena con acqua calda e un po' di detergente. Lasciare l'unità funzionare su velocità 2 fino a quando la caraffa sia pulita.
7. La base con le lame può essere smontato. Vite della base in senso antiorario. Estrarre le lame con l'anello di tenuta rivolto verso l'alto.
8. Ora pulire il giudice, la copertina, la chiusura, la base e le lame con l'anello di tenuta con acqua calda e un po' di detergente. Asciugare bene prima di riutilizzarli.
Attenzione. Le lame all'interno del vasetto sono molto taglienti.
9. Non utilizzare detergenti aggressivi.

ATTENZIONE

Non toccare la lama affilata. Durante la pulizia, si prega di pulire con un panno, per evitare lesioni accidentali.



DECLARACIÓN DE CONFORMIDAD

Este dispositivo cumple con la directiva de baja tensión 2014/35/CE.
La directiva de Compatibilidad Electromagnética 2014/30/UE.
La directiva 2015/863 UE sobre restricciones a la utilización de determinadas sustancias peligrosas en aparatos eléctricos.
La directiva 2009/125/CE en los requisitos de diseño ecológico aplicables a los productos relacionados con la energía.



DECLARAÇÃO DE CONFORMIDADE

Cet appareil est conforme a la directive Basse Tension 2014/35/CE.
La directive Compatibilité électromagnétique 2014/30/UE.
La directive 2015/863/UE relative à la limitation de l'utilisation de certaines substances dangereuses dans les équipements.
La directive 2009/125/CE électriques et électroniques sur les exigences en matière d'éco conception applicables aux produits liés à l'énergie.



DECLARATION OF CONFORMITY

This device complies with EU Low Voltage Directive 2014/35/EC.
Electromagnetic Compatibility Directive 2014/30/EU.
Directive 2015/863/EU on the restriction of the use of certain hazardous substances in electrical.
Directive 2009/125/EC on the eco-design requirements applicable to energy-related products.



DECLARAÇÃO DE CONFORMIDADE

Este dispositivo está em conformidade com a Diretiva de Baixa Tensão 2014/35/CE.
A directiva de Compatibilidade Electromagnética 2014/30/UE.
A directiva 2015/863/UE relativa à restrição do uso de determinadas substâncias perigosas em equipamentos eléctricos e electrónicos.
A directiva 2009/125/CE sobre os requisitos de concepção ecológica aplicáveis aos produto relacionados com a energia.



DICHIARAZIONE DI CONFORMITÀ

Questo dispositivo è conforme alla Direttiva UE sulla bassa tensione 2014/35/CE.
Direttiva Compatibilità Elettromagnetica 2014/30/UE.
Direttiva 2015/863/UE sulla restrizione dell'uso di determinate sostanze pericolose in ambito elettrico.
Direttiva 2009/125/CE sui requisiti di progettazione ecocompatibile applicabili ai prodotti connessi all'energia.



KONFORMITÄTSEKTLÄRUNG

Dieses Gerät entspricht der EU-Niederspannungsrichtlinie 2014/35/EG.
Richtlinie 2014/30/EU zur elektromagnetischen Verträglichkeit.
Richtlinie 2015/863/EU zur Beschränkung der Verwendung bestimmter gefährlicher Stoffe in Elektrogeräten.
Richtlinie 2009/125/EG über die Anforderungen an die umweltgerechte Gestaltung energieverbrauchsrelevanter Produkte.





Este símbolo en el producto o en el embalaje indica que este producto no se puede desechar como basura normal o residuos domésticos. Todos los equipos eléctricos, electrónicos y unidades que funcionan con baterías deben reciclarse de manera adecuada y de acuerdo con las leyes municipales locales. Puede reciclarlos llevándolos a un centro de eliminación autorizado por el gobierno o a contenedores especializados que puede encontrar en cualquier gran supermercado cercano, tiendas de productos electrónicos o electrodomésticos o centros comerciales que tengan este tipo de instalaciones disponibles.

Diseñado por: SOGO basada en las normas de calidad europeas
Importado por: Sanyan Appliances S.L, NIF: B98753056, C/ Barcas 2, 2, 46002 Valencia, España
Producto fabricado en P.R.C. Servicio postventa: www.sogosat.com sogosat@sogosat.com / 0034 902 222 161



This symbol on the product or on the packaging indicates that this product can't be disposed as normal rubbish or household waste. All the electrical, electronic equipment's and battery-operated units must recycle in proper manner and according to the local municipal laws. You can recycle them by taking them to government authorized disposal centres or specialized bins which you can find in any nearby big super markets, electronics or electro domestics products stores or malls who have these types of facilities available.

Designed by: SOGO based on European quality standards
Imported by: Sanyan Appliances S.L, NIF: B98753056, C/ Barcas 2, 2, 46002 Valencia, Spain
Product manufactured in P.R.C. After-sales service: www.sogosat.com sogosat@sogosat.com / 0034 902 222 161



Ce symbole sur le produit ou sur l'emballage indique que ce produit ne peut pas être jeté comme un déchet normal ou un déchet ménager. Tous les équipements électriques, électroniques et les appareils à piles doivent être recyclés de manière appropriée et conformément aux lois municipales locales. Vous pouvez les recycler en les apportant à un centre d'élimination agréé par le gouvernement ou dans des poubelles spécialisées que vous pouvez trouver dans tous les grands supermarchés à proximité, les magasins de produits électroniques ou électroménagers ou les centres commerciaux qui disposent de ces types d'installations.

Élaboré par: SOGO basé sur les normes de qualité européennes
Importé par: Sanyan Appliances S.L, NIF : B98753056, C/ Barcas 2, 2, 46002 Valence, Espagne
Produit fabriqué en P.R.C. Service après-vente: www.sogosat.com sogosat@sogosat.com / 0034 902 222 161



Este símbolo no produto ou na embalagem indica que este produto não pode ser descartado como lixo normal ou lixo doméstico. Todos os equipamentos elétricos, eletrônicos e unidades a bateria devem ser reciclados de maneira adequada e de acordo com as leis municipais locais. Você pode reciclá-los levando-os a um centro de descarte autorizado pelo governo ou a lixeiras especializadas que você pode encontrar em grandes supermercados próximos, lojas de produtos eletrônicos ou eletrodomésticos ou shoppings que tenham esse tipo de instalações disponíveis.

Desenhado por: SOGO baseado em padrões de qualidade europeus
Importado por: Sanyan Appliances S.L, NIF: B98753056, C/ Barcas 2, 2, 46002 Valência, Espanha
Produto fabricado na P.R.C. Serviço pós-venda: www.sogosat.com sogosat@sogosat.com / 0034 902 222 161



Dieses Symbol auf dem Produkt oder der Verpackung weist darauf hin, dass dieses Produkt nicht als normaler Müll oder Hausmüll entsorgt werden darf. Alle elektrischen, elektronischen Geräte und batteriebetriebenen Geräte müssen auf ordnungsgemäße Weise und entsprechend recycelt werden nach den örtlichen Gemeindegsetzen. Sie können sie recyceln, indem Sie sie zu staatlich autorisierten Entsorgungszentren oder Spezialbehältern bringen, die Sie in nahe gelegenen großen Supermärkten, Elektronik- oder Elektrohaushaltswarengeschäften oder Einkaufszentren finden können, die diese Typen führen der verfügbaren Einrichtungen.

Entworfen von: SOGO basiert auf europäischen Qualitätsstandards
Eingeführt von: Sanyan Appliances S.L, NIF: B98753056, C/ Barcas 2, 2, 46002 Valencia, Spanien
Produkt hergestellt in P.R.C. Kundendienst: www.sogosat.com sogosat@sogosat.com / 0034 902 222 161



Questo simbolo sul prodotto o sulla confezione indica che questo prodotto non può essere smaltito come normale rifiuto domestico o rifiuto domestico. Tutte le apparecchiature elettriche, elettroniche e le unità alimentate a batteria devono essere riciclate in modo adeguato e secondo le leggi locali comunali. Puoi riciclarli portandoli in un centro di smaltimento autorizzato dal governo o in contenitori specializzati che puoi trovare nei grandi supermercati, nei negozi di prodotti elettronici o elettrodomestici o nei centri commerciali che dispongono di questo tipo di strutture nelle vicinanze.

Progettato da: SOGO basato su standard di qualità europei
Importato da: Sanyan Appliances S.L, NIF: B98753056, C/ Barcas 2, 2, 46002 Valencia, Spagna
Producto fabricado in P.R.C. Servizio post-vendita: www.sogosat.com sogosat@sogosat.com / 0034 902 222 161

SOGO[®]

Human Technology

ref. SS-5545

