

# SOGO<sup>®</sup>

Human Technology

Manual de instrucciones  
Instructions for use  
Manual de instruções  
Manuel de l'utilisateur

SS-5003



SS-5503



SS-6501



## webOS TV COLOR UHD LED 50"-55"-65"

Precaución: lea y conserve estas importantes instrucciones  
Caution: please read and preserve these important instructions

ref. SS-5003  
ref. SS-5503  
ref. SS-6501





**NOTA:** El manual de usuario se puede descargar a través de link de abajo o código QR. Para acceder el manual, utilicen el enlace siguiente o escanean el código QR y descarguen el archivo ZIP. Una vez descargado el archivo zip, abren el archivo "wee20" y descarguen el manual desde enlace "userguide.html".

<https://www.sogospain.com/Manual/manualwebos/Manualwebos.zip>

Introducción/Funciones del dispositivo .....	2
Advertencias Importantes .....	3
Teclado y Conexiones .....	6
Panel de Conexiones Trasero .....	6
Antes de Utilizar el Producto .....	7
Contenido del Paquete .....	7
Mando a Distancia .....	7
Funciones del Control Remoto .....	8
Emparejamiento del Control Remoto Mágico .....	10
Uso del Control Remoto Mágico .....	10
Función de Voz .....	10
Solución de Problemas .....	11
Especificaciones Técnicas .....	12
Características del Producto .....	13
Montaje/Configuración del Estativo .....	14

## Lea este manual de usuario antes de la instalación y el funcionamiento.

Estimado cliente:

Le rogamos que lea atentamente todo este manual antes de utilizar el producto y conservarlo como referencia para los requisitos futuros.

### Esta guía del usuario...

Asegúrese de que utiliza el dispositivo de forma rápida y segura. Tenga en cuenta especialmente la información relativa a la seguridad.

### El dispositivo incluye lo siguiente:

- Mando a distancia Mágico con todas las funciones **(Opcional)**
- Función de conversión de voz a texto
- Controlar los dispositivos inteligentes conectados a la aplicación LG ThinQ
- Reproducción de música desde un dispositivo inteligente conectado mediante Bluetooth
- Convertir el teléfono inteligente en un mando a distancia mágico a través de la aplicación LG ThinQ
- Pantalla compartida desde el teléfono inteligente
- Visualización de contenido guardado en el PC desde el televisor
- Servicio de audioguía para personas con discapacidad visual
- Para las operaciones en pantalla, visualización del menú completo y de los mandos (visualización en pantalla)
- Compatibilidad con menús OSD en varios idiomas
- Opción de búsqueda automática
- Temporizador de ENCENDIDO/APAGADO programable
- Espera automática al final del programa
- Formato de visualización automática (4:3 o 16:9)
- Teletexto rápido con 1000 páginas de memoria
- Conexión digital con puerto HDMI
- Reproducción de archivos de audio, imágenes y películas desde el puerto USB
- Módulo CI
- AV In
- DVB T2 / C **(Opcional)**
- DVB T2 / C / S2 **(Opcional)**
- DVB S2 **(Opcional)**
- webOS 22
- Compatibilidad con Wi-Fi y Ethernet (LAN)
- Bluetooth **(Opcional)**



Fabricado bajo la licencia de Dolby Laboratories. Dolby, Dolby Audio y el símbolo de la doble D son marcas registradas de Dolby Laboratories Licensing Corporation.



Los términos HDMI, HDMI High-Definition Multimedia Interface (Interfaz multimedia de alta definición), HDMI Trade Dress (diseño e imagen comercial HDMI) y los logotipos HDMI son marcas comerciales o marcas registradas de HDMI Licensing Administrator, Inc.

\* No olvidar que este manual de usuario puede ser válido para otros modelos también.

\* El OSD (Visualización en pantalla) de su TV puede ser diferente que la muestra en este manual de usuario.

\* Compartir la pantalla no es compatible en algunos modelos de teléfonos Iphone o Android.

**ATENCIÓN**

**PELIGRO DE DESCARGA ELÉCTRICA NO ABRIR!**





**ADVERTENCIA: PARA EVITAR EL PELIGRO DE UNA DESCARGA ELÉCTRICA, NO ABRIR LA TAPA (O SU TRASERO). NO EXISTEN PIEZAS EN EL APARATO QUE EL USUARIO PUEDE REPARAR. PARA EL SERVICIO, CONTACTAR EL PERSONAL AUTORIZADO.**



Este símbolo se usó para referir a la posibilidad de que el material no aislado en el aparato puede causar descargas eléctricas.



Este símbolo se usó para advertir al usuario de que hay instrucciones importantes sobre el uso y mantenimiento (servicio) del aparato en el manual de usuario.

- Asegúrese que el voltaje de la red eléctrica local es compatible con el voltaje que está en la etiqueta de identidad detrás de su equipo.
- Para tener bastante aire, ponga el producto con un espacio de mínimo 10 cm de su alrededor.
- No cierre los orificios de ventilación al lado y detrás de equipo. No cubra los orificios de ventilación con periódico, mantel, cortina u objetos parecidos.
- Instale el aparato lejos de fuentes de calor (chimenea etc.) o aparatos que crean áreas magnéticas o eléctricas fuertes.
- La humedad de la habitación donde el equipo se instala no debe exceder 85% de humedad relativa.
- No ponga el aparato en un lugar que las rayas de luz alcanzan directamente.
- El aparato no debe sufrir de vibración mecánica o choque.
- No ponga su aparato en lugares polvorientos.
- Objetos llenos de agua (por ejemplo floreros) no se deben poner sobre el aparato.
- Objetos llenos de agua (por ejemplo floreros) no se deben poner sobre el aparato.
- Cuando el equipo se lleva de un ámbito frío a un ámbito caliente, se puede ver condensación en la pantalla (y en algunas piezas en el equipo). Antes de encender el equipo de nuevo, espere hasta que se evapore la condensación.

- El equipo se puede encender o poner en el modo stand by por los botones sobre el equipo.
- Si no usará el aparato por un tiempo largo, desenchúfelo.
- Durante tornados con relámpagos, le recomendamos que desenchufe el equipo y la antena para que el equipo no sea dañado por fluctuaciones electromagnéticas. Por lo tanto, arregle los enchufes de la red eléctrica y la antena adecuadamente.
- No ponga objetos que pueden causar fuego como vela encendida sobre el aparato.

### LED de Panel

Las piezas usadas en este producto se manufacturaron de materiales rompibles. Por lo tanto, el producto puede romperse si cae o recibe impacto de otro objeto. LED de panel es un producto de tecnología alta y le ofrece imágenes muy detalladas. A veces unos píxeles no activos pueden aparecer en la pantalla que se ven como azul, verde o rojo. Esta situación no afecta el comportamiento del producto.

### Transportación

Durante transportación, asegúrese de que el producto está apagado, desenchufado y ningún cable está conectado. Para transportar televisores grandes, se puede necesitar 2 o más personas. No presione el panel delantero del televisor. Si no, puede causar daño al producto, fuego y heridas.

- No choque con el producto, no deje caer nada dentro del producto y no tire nada a la pantalla.
- No presione el panel con su mano o un objeto agudo como clavo, lápiz o bolígrafo. No dibuje sobre el panel. Estos pueden causar daño a la pantalla.

### Limpieza y Mantenimiento

Durante la limpieza, enchufe el cable eléctrico y limpia con paño suave y seco. No rocíe agua u otro líquido directamente al televisor. Nunca use materiales que pueden dañar a los productos y a los paneles como limpiacristales, ambientador, pesticida, aceite, pulimento (industrial o de carro), abrasivo, acetona, disolvente, benceno, alcohol u otros parecidos. Usarlos puede resultar en choque descarga eléctrica o daño al producto.

TV / Manual de Usuario

3

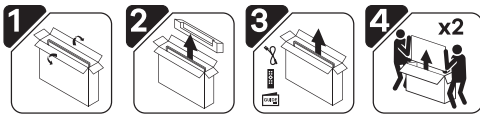
## IMPORTANTE

Utilizar detergentes fuertes o productos alcohólicos o abrasivos puede dañar a la pantalla. Limpie frecuentemente el polvo en los orificios trasero y laterales. Usar solventes, abrasivos o productos a base de alcohol para este proceso puede dañar al equipo. Si un objeto o líquido entra en el aparato, inmediatamente desenchúfelo y llame al servicio autorizado. No abre el interior del aparato y no haga abrirlo a otra persona que no es autorizada, esto sería un riesgo para usted y para el aparato.

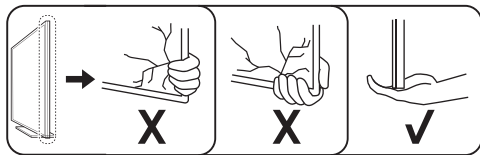
Mantenga la caja de cartón y los materiales originales de embalaje para poder reembalar el aparato en el futuro.

### Sacar o Trasladar el Televisor

- Se recomienda trasladar el televisor en su caja y materiales originales de embalaje.
- Antes de sacar o trasladar el televisor, desconecte todos los cables.
- Para evitar que el producto se rasque o reciba daño y para trasladarlo seguramente, hay que sacarlo de la caja de una manera perpendicular sin tocar a la pantalla por dos personas o más.



Agarre las partes superior y anterior del marco firmemente. Asegúrese que no agarra la parte transparente, el altavoz y la rejilla del altavoz.



Durante el traslado, no agite o haga vibrar el televisor.

- Durante el traslado sostenga el televisor en una manera vertical, nunca gírelo a una posición horizontal
- Cuando agarre el televisor, preste atención para evitar daño a los botones.

### Montaje

- Ponga el aparato cerca de una toma fácilmente accesible.
- Ponga el equipo en un lugar estable y plano.

### Fijación a la Pared

**Atención:** Se necesitan dos personas para este proceso.

**Para garantizar una instalación segura, hay que dar atención a los siguientes:**

- Asegúrese de que la pared puede llevar el peso total del equipo y el mecanismo de fijación a la pared.
- Siga las instrucciones que viene con el montaje de pared.
- El equipo se debe instalar a una pared plano.
- Asegúrese de que usa tornillos adecuados para el material de la pared.
- Asegúrese de que los cables del equipo se colocan en una manera que no le prevendrá mover fácilmente en el futuro.

Todas las advertencias de seguridad sobre nuestro equipo son válidos aquí también.

### Montaje sobre Estante

**Atención:** Se necesitan dos personas para este proceso.

**Para garantizar una instalación segura, hay que dar atención a los siguientes:**

- Levante el televisor sobre el estante en una manera perpendicular.
- Para tener una ventilación adecuada, deje 10 cm (mínimo) de espacio entre el televisor y la pared.
- No ponga el producto sobre un lugar que es más pequeño que el superficie del producto.

### ATENCIÓN:

Antes de instalar el equipo, asegúrese de que el superficie sobre lo cual va a poner el equipo puede llevar su peso. No ponga el equipo sobre una superficie inestable (como una plataforma móvil, el extremo de una sección etc.) y asegúrese de que la parte delantera del televisor no toca a la superficie.

### ATENCIÓN:

No instale el televisor sobre o cerca de fuentes de calor porque puede causar fuego u otros daños.

## Puntos sobre la Salud del Medio Ambiente y Las Personas

### Es adecuado a la Regulación WEEE

#### WEEE

Este aparato se produjo de piezas que son reciclables según las directivas de WEEE (Residuos de Aparatos Eléctricos y Electrónicos), por lo tanto, no se debe tirar a la basura.



Este símbolo, si está sobre el producto o su embalaje, significa que este producto no se debe tirar como un desecho del hogar. En cambio, se debe entregar a un punto de recogida adecuado para el reciclaje de aparatos eléctricos y electrónicos. Si usted desecha este producto de una manera correcta, ayudará a prevenir las consecuencias dañosas al medio ambiente y la salud humana que resultan de desecharlo de una manera inadecuada.

**El reciclaje de los materiales ayudará a la protección de los recursos naturales.**

**Para recibir más información sobre el reciclaje de este producto, por favor contacte los institutos locales, servicios de desecho de residuos de hogares y el vendedor.**

- No toque a la toma y el enchufe con manos mojados.
- Si se da cuenta de un olor de quemado o humo, inmediatamente desenchufe el aparato.
- No abra la tapa trasera del aparato sin acompañamiento. Si no, puede recibir una descarga eléctrica.
- El aparato se produjo con la protección adecuada para prevenir la difusión de rayo X afuera. Esfuerzos hechos por personas no calificadas, cambios en la parte de voltaje alto o cambios del panel de LED con un modelo que no es compatible con las recomendaciones del productor puede causar un aumento importante en la difusión de rayo X. Un equipo que ha recibido tal cambios ya no tiene las características originales y no se debe usar.
- Una presión extrema de sonido alta recibida por audífonos puede resultar en pérdida auditiva.
- Tome en cuenta los posibles daños al medio ambiente y tire las baterías usadas a basuras adecuadas.

## Informaciones sobre Uso Indebido

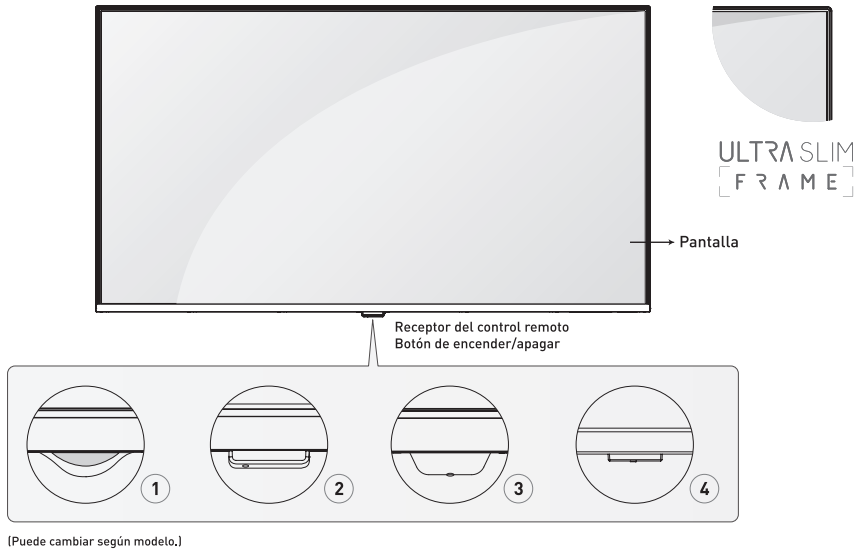
- Filtración de agua en el aparato por dentro del cable de antena, todo tipo de contacto con líquidos,
- Aplicación de voltaje falso, recibimiento de voltaje alto,
- Intervenciones por personas no autorizadas,
- Averías causadas por caer o chocar el equipo, rupturas y rayados sobre la superficie exterior que ocurren después de la entrega del producto al consumidor son usos indebidos por el consumidor.

## Informaciones sobre Uso Productivo en términos de Gasto de Energía

- Cuando el equipo no se usa, no se debe apagar por el control remoto y se debe enchufar. En caso de apagar por el control remoto, el televisor sigue gastando energía en el modo stand-by.
- Tener un nivel bajo de voz reduce el gasto de energía.

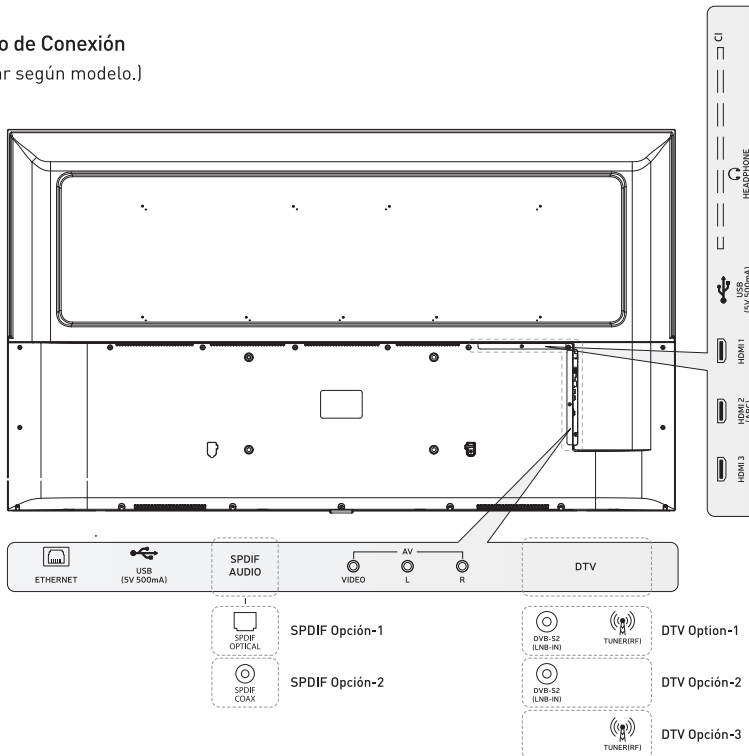
La vida útil es 10 años. Esto es la duración en el cual los repuestos necesarios para el funcionamiento definido del producto se mantienen.





### Panel Trasero de Conexión

[Puede cambiar según modelo.]

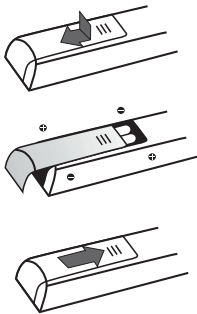




**Contenido de Paquete**

Cuando abre el paquete, asegúrese de que todas las piezas necesarias están. Si una de las piezas falta o está rota, por favor contacte con el vendedor.

- Control remoto
- Manual de usuario
- Baterías

**Control Remoto**

Después de leer las instrucciones en esta página sobre usar su equipo de televisor y el control remoto, puede seguir con las otras páginas donde se explican el control del control remoto y el proceso de arreglar los canales. Para cambiar las baterías, abra la tapa de baterías, ponga las baterías (2 piezas de AA o 2 piezas de

AAA) en una manera de que los extremos - y + coinciden con sus direcciones en el cofre de batería y cierre la tapa de batería.

Asegúrese de que señala el control remoto hacia el receptor del control remoto sobre el televisor.

**ATENCIÓN:**

- No use baterías nuevas y viejas juntas, si no, el control remoto puede recibir daño.
- No use baterías recargables.
- No exponga al calor extremo, no tire a fuego, no cargue y no abra las baterías. El contrario puede causar flujo o explosión.
- Si no usará el control remoto por un tiempo, saque las baterías.
- Si la batería se cambia con un tipo falso de batería, hay riesgo de explosión. Solamente cambiar con la misma batería o equivalente.

**Mirar el Televisor**

- Conecte el cable de alimentación PRIMERO al televisor, después a la toma. (El lugar del enchufe de electricidad detrás del televisor puede variar según el modelo.)

- Su equipo de televisor solamente se puede conectar a una fuente de alimentación CA. No se debe conectar a fuente CD. Si el enchufe se desconectó del cable eléctrico, nunca se debe enchufar.

- Conecte el cable de la antena externa o de cable TV a la toma de antena/cable detrás del equipo de televisor.

**ATENCIÓN:**

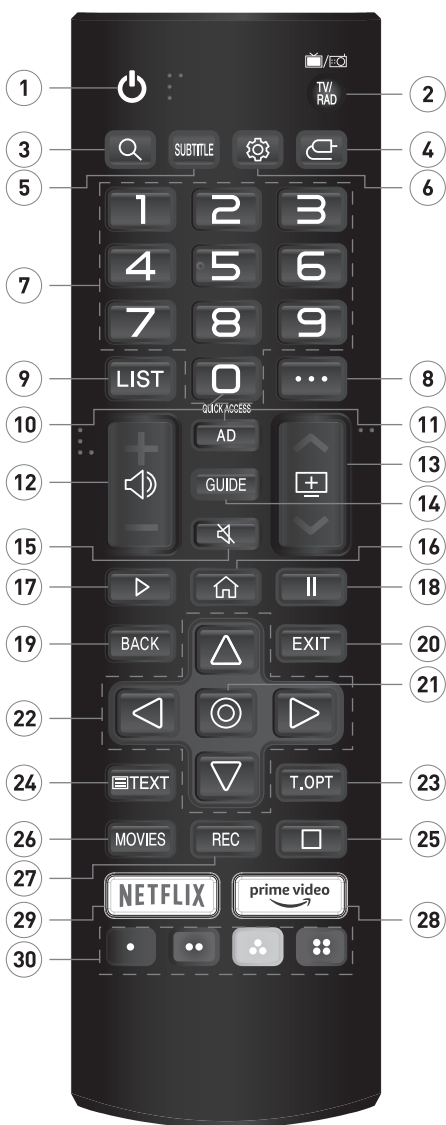
- La toma de antena (75 ohm - VHF/UHF/cable) se puede usar para conectar otros aparatos (videograbador, receptor de satélite etc.) que se conectan por una antena o modulador. Al principio, le recomendamos que no conecte los otros aparatos (videograbador, receptor de satélite etc.) al equipo de televisor porque esto complicaría el proceso de instalación por pasos futuros. Puede conectar estos aparatos después de arreglar los canales.

- Puede encender su televisor por el botón de encender/apagar.

**NOTA:**

- Antes de conectar los otros aparatos a las tomas de AV, primero arregle los canales para evitar problemas de elegir aparato.

- Antes de conectar algún aparato a su televisor, desenchufe el cable de alimentación. Si no, puede causar daño a su televisor.



1. : Enciende/Apaga el televisor.
2. **TV/RAD**: Cambia entre los canales de TV y Radio.
3. : Función de búsqueda en transmisiones y aplicaciones.
4. (**Entrada**): Abre la ventana de selección de fuente de entrada.
5. **SUBTITLE**: Indica la opción de subtítulo.
6. (**Configuración**): Ingresa al menú de configuración.
7. **Teclas numéricas**: Cambia de canal, ingresa números en un cuadro de texto en la pantalla.
8. **...** (**Más funciones**): Muestra las funciones de transmisión.
9. **LIST**: Accede a la lista de canales registrados.
10. : Muestra la pantalla de edición de acceso rápido cuando se presiona esta tecla durante mucho tiempo.
11. **AD**: Explica el contenido de la pantalla de forma audible para los usuarios con discapacidad visual.  
(Funciona solo cuando se proporciona por transmisión)
12. : Ajusta el volumen.
13. : Le permite desplazarse por los canales guardados.
14. **GUIDE**: Muestra la guía de programas (EPG).
15. : Seleccione para silenciar el televisor.  
Una pulsación larga sobre esta tecla accede al menú de accesibilidad.
16. (**HOME**): Muestra el menú de inicio. Una pulsación prolongada de esta tecla muestra la lista utilizada anteriormente.
17. : Reproduce los medios.
18. : Pausa los medios.
19. **ATRÁS**: Salta al canal anterior.
20. **EXIT**: Sale de la aplicación y del menú.
21. **OK**: Confirma las acciones seleccionadas.
22. **Teclas de flecha**: Navega por los menús.
23. **T.OPT**: Abre el menú de selección de teletexto.
24. **TEXT**: Muestra el teletexto.
25. (**Detener**): Detiene los medios en el modo multimedia.
26. **MOVIES**: Muestra películas en transmisión y aplicaciones.
27. **REC**: Inicia la grabación de PVR. (Opcional)
28. **Prime Video**: Abre la aplicación Prime video.
29. **Netflix**: Abre la aplicación de Netflix.
30. **Teclas de color**: Realiza la operación relacionada con las teclas de color rojo/verde/amarillo/azul.

**Nota:** El control remoto puede variar según el modelo.



1. : Enciende o apaga el televisor.
2. : Enciende/apaga el decodificador externo conectado.
3. **Botones numéricos**: Cambia de canal, introduce un número en un cuadro de texto de la pantalla.
4. : Proporciona acceso a la lista de canales guardada.
5. (**Más Funciones**) : Pantallas funciones de emisión. Cuando se pulsa durante mucho tiempo este botón, proporciona comentarios de voz en el contenido de la pantalla.
6. : Muestra la pantalla de configuración de acceso rápido cuando se pulsa durante mucho tiempo este botón.
7. : Seleccione para desactivar el volumen del televisor. Accede al menú de accesibilidad cuando se pulsa durante mucho tiempo este botón.
8. : Ajusta el nivel de volumen.
9. : Le permite cambiar de canal entre canales guardados.
10. : Mantenga pulsado este botón cuando hable para utilizar la función de reconocimiento de voz.
11. (**INICIO**): Muestra el menú principal. Muestra la lista utilizada anteriormente cuando se pulsa durante mucho tiempo este botón.
12. (**Ajustes**): Abre el menú de ajustes.
13. **Botón Mover (OK)**: Pulse en el centro de este botón para confirmar las operaciones seleccionadas. Activa la función de ratón del mando a distancia.
14. **Botones de Navegación**: Realiza la navegación por los menús.
15. : Vuelve al paso anterior. Cierra el menú.
16. : Muestra la guía de programación. El mando a distancia Mágico se asigna con el televisor cuando se pulsa durante mucho tiempo este botón.
17. **Netflix**: Abre la aplicación Netflix.
18. (**Entrada**): Abre la ventana de selección de la fuente de entrada.
19. **Prime Video**: Abre la aplicación Prime Video.
20. : Inicia la grabación PVR cuando se pulsa durante mucho tiempo este botón. / Realiza la operación relativa a las teclas de colores. (Opcional)
21. **Teclas de Color**: Realiza la operación relativa a las teclas de color rojo/verde/amarillo/azul.
22. **Movies**: Muestra películas en difusión y aplicaciones.
23. : Pausa el material.
24. : Reproduce archivos multimedia.

**Nota:** El control remoto puede variar según el modelo.

### Asignación del Mando a Distancia Mágico

Para utilizar el mando a distancia, debe asignarlo con el televisor webOS. Antes de utilizar el mando a distancia, asígnelo de la siguiente manera:

- Encienda el televisor. Después de aproximadamente 20 segundos, apunte el mando a distancia hacia el televisor y, a continuación, pulse el botón **OK** del mando a distancia.
- El mando a distancia se guardará automáticamente y el mensaje de asignación finalizada aparecerá en la pantalla del televisor.

Si no se puede asignar el mando a distancia, apague y encienda de nuevo el televisor e intente guardarlo de nuevo.

### Cambio de Asignación del Mando a Distancia Mágico

Si el puntero del mando a distancia no aparece en el televisor, deberá guardarlo de nuevo.

- Apunte con el mando a distancia hacia el televisor y mantenga pulsado el botón **GUIDE** del mando a distancia hasta que aparezca la instrucción.
- El mando a distancia guardado anteriormente se elimina y, a continuación, se vuelve a guardar.

### Uso del mMando a Distancia Mágico

Si gira el mando a distancia hacia la izquierda y la derecha o gira el control mientras apunta hacia el televisor, aparecerá un cursor en la pantalla del televisor.

Si mueve el mando a distancia en la dirección que desee, el cursor del mando a distancia seguirá el movimiento.

- Desplace el cursor a la posición que desee y pulse el botón **OK** del mando a distancia para realizar la función.
  - El cursor desaparece cuando el mando a distancia no se utiliza durante un período de tiempo determinado.
- Cuando el cursor desaparezca de la pantalla, mueva el mando a distancia hacia la izquierda y la derecha. Se volverá a mostrar más tarde.

Si pulsa las teclas de flecha del ▲/▼/◀/▶ mando a distancia, el cursor desaparecerá y el mando a distancia funcionará como un mando a distancia tradicional.

Si el cursor no responde suavemente, puede restablecerlo moviendo el cursor hasta el borde de la pantalla.

Utilice el mando a distancia dentro del alcance especificado (en un radio de 10 metros). Es posible que el dispositivo no funcione correctamente cuando está fuera de alcance o cuando un obstáculo bloquea la línea de visión.


Pueden producirse fallos de comunicación en función de los periféricos (router inalámbrico, horno microondas, etc.).

Los impactos pueden provocar un funcionamiento incorrecto del mando a distancia.

Cuando utilice el mando a distancia, tenga cuidado de no golpear muebles, equipos electrónicos u otras personas cercanos.

### Funciones de Voz

Puede acceder a varias funciones del televisor de forma fácil y rápida a través de la función de reconocimiento de voz.

- Mantenga pulsado el  botón del mando a distancia y diga la función que desea iniciar o la palabra clave que desea utilizar para la búsqueda.

- Cuando suelte  la tecla después de introducir su voz, se iniciará la función correspondiente.


Para obtener resultados de búsqueda exactos, su ubicación debe ser compatible con el idioma. Es posible que algunas funciones no estén disponibles si los ajustes de ubicación e idioma son diferentes.

Puede cambiar el idioma en Todos los ajustes - General - Ajustes de idioma del menú pulsando el  botón del mando a distancia.

Los idiomas disponibles para las funciones de reconocimiento de voz pueden modificarse según la política de funcionamiento del servicio.

Los detalles del servicio pueden variar en función del modelo.

Tenga en cuenta que el servicio de inteligencia artificial puede ser modificado, eliminado o terminado por el fabricante o por terceros proveedores sin previo aviso.

Al pulsar  el botón del mando a distancia, puede cambiar los ajustes relacionados con el audio con General - Servicio de recepción - Ayuda de reconocimiento de voz, o ver qué funciones se pueden utilizar con la voz.

**Nota:** Las funciones de Voz y Emparejamiento de Control Remoto están disponibles solo cuando se suministra un Control Remoto Mágico junto con el producto.

Problema	Qué Hacer
No hay imagen, no hay sonido:	<ul style="list-style-type: none"> <li>- Controle si el fusible o el interruptor funciona.</li> <li>- Enchufe otro aparato eléctrico a la toma y controle si la toma funciona o no.</li> <li>- Puede existir un problema de contacto entre el cable de alimentación y la toma.</li> <li>- Controle la fuente de señal.</li> </ul>
No hay color:	<ul style="list-style-type: none"> <li>- Cambie el sistema de color.</li> <li>- Ajuste el nivel de color en el menú de ajustes de imagen.</li> <li>- Pruebe otro canal. El programa disponible puede ser blanco y negro.</li> </ul>
El control remoto no funciona:	<ul style="list-style-type: none"> <li>- Cambie las baterías.</li> <li>- Las baterías pueden ser mal colocadas.</li> <li>- Controle si hay un obstáculo entre el producto y el control remoto.</li> </ul>
Hay imagen pero no hay sonido:	<ul style="list-style-type: none"> <li>- Aumentar el sonido por pulsar el botón VOL+</li> <li>- Si el ajuste de sonido está en mudo, pulse MUDO para cambiar.</li> <li>- Cambie el sistema de sonido.</li> <li>- Puede ser un problema de la difusión.</li> </ul>
Hay fluctuaciones irregulares en el imagen:	<p>Este problema generalmente resulta de interferencia de señales por aparatos en el alrededor como carros, lámparas fluorescentes y secadores de pelo. Ajuste la antena para minimizar la interferencia de señal.</p>
Nieve e interferencia de señal:	<p>Si la antena se colocó a una zona frontera con señales débiles, el imagen puede romper con puntos como nieve. Si el señal es muy débil, puede ser necesario instalar una antena especial para fortalecer el recibo de señal.</p> <ul style="list-style-type: none"> <li>- Ajuste el lugar y la dirección de su antena móvil o de techo.</li> <li>- Controle las conexiones de la antena.</li> <li>- Haga ajuste precisa de canal.</li> <li>- Pruebe otro canal. Puede ser un problema de la difusión.</li> </ul>
Imagen duplicada:	<p>Imagen duplicada resulta del recibo de dos reflexiones del señal de televisión. Uno de los dos es el señal directo y el otro es el señal que refleja de edificios altos, colinas u otros objetos. Cambiar el lugar y la dirección de la antena puede mejorar el imagen.</p>
Interferencia de señal de radio:	<p>En esta interferencia de señal generalmente ocurren fluctuaciones móviles o líneas verticales, y en algunas ocasiones el contraste de imagen reduce. Busque la fuente de la interferencia de señal y sacala.</p>
Congelación y mosaico en el Imagen:	<p>El poder del señal del canal puede ser bajo o la antena parabólica puede estar mal recibiendo los señales satélites. Pruebe otros canales, si hay problema con otros canales también, la antena parabólica puede estar en un lugar incorrecto. Según el satélite usado, la antena parabólica se debe colocar de nuevo y no se debe poner cerca de edificios altos, arbol etc. para evitar obstáculos que impiden los señales satélites.</p> <p><b>NOTA:</b> En tiempos nublados o tormentosos los señales de satélite se debilitan y pueden ocurrir problemas como congelación y mosaico en el imagen. Este problema es independiente del televisor.</p>

<b>Idioma del Menú</b>	37 diferentes idiomas de menú Inglés, Turco, Árabe, Español, Italiano, Alemán, Francés, Húngaro, Ruso, Serbio, Croata, Griego, Búlgaro, Albanés, Rumano, Macedonio, Portugués, Estonio, Bosnio, Letón, Lituano, Checo, Danés, Polaco, Holandés, Noruego, Eslovaco, Esloveno, Finlandés, Sueco, Ucraniano, Kazajo, Uzbeko, Mongol, Azerbaiyano, Islandés, Gaélico			
<b>Panel</b>	Tipo de Panel	LED		
	Brillo	50°: 300 cd/m <sup>2</sup> [Máx] 55°: 250 cd/m <sup>2</sup> [Máx] 65°: 290 cd/m <sup>2</sup> [Máx]		
	Resolución Máxima	UHD: 3840 x 2160		
	Ángulo de Visión	178°		
<b>Procesador</b>	CPU	ARM Quad Core CA75(x2) 1,0GHz, CA55 1,0GHz(x2)		
	GPU	IMG BXE4 (700MHz)		
<b>Memoria</b>	RAM	1,5GB Interno		
	ROM	8GB		
<b>Sistema Operativo</b>	webOS 2.2			
<b>TV</b>	<b>ATV (Opcional)</b>	Rango de Frecuencia	48.25MHz - 863.25MHz	
		Impedancia de Entrada	75Ω	
		Sistema de Vídeo	PAL, SECAM	
		Sistema de Audio	BG, DK, I, L, NICAM	
	Canales de Almacenamiento Máx	3000 (IMX store)		
	<b>DVB-S/S2 (Opcional)</b>	Cobertura de Canal (Banda)	950-2150MHz	
		Potencia de LNB	Auto/13V/18V/OFF salida 350mA@Max	
		Control de Botón de Llave LNB	22KHz	
		Versión de DiSEqC	1,0/1,2/1,3	
<b>DVB-T/T2/C (Opcional)</b>	Canal de Recepción	6000		
	Cobertura de Canal (Banda)	DVB-T/T2:VHF III:174-230 MHz; UHF IV:470-606 MHz; UHF V: 606 - 862 MHz; S Band II:230-300 MHz; S Band III:300-470 MHz; DVB-C:46-890MHz;		
	Canal de Recepción	3000 (IMX store)		
<b>Sistema de Vídeo</b>	MPEG-1, MPEG-2, MPEG-4, VC-1, Xvid, H,264/AVC, AVS+, HEVC, AV1, VP8, VP9, Motion Jpeg			
<b>Sistema de Audio</b>	MPEG-1 Capa I/II, MPEG-1 Capa III (MP3), LPCM, ADPCM, AMR-NB, AMR-WB, PCM, DSD-LPCM AAC, WMA, AC3, E-AC3, DD/DD+ /AC4/MS12 (require licencia)			
<b>Entrada de Vídeo</b>	HDMI	HDMI2.0 up to 3840x2160@60Hz		
	HDMI-ARC	Apoyo de HDMI EARC		
	HDMI-CEC	Apoyo de HDMI-CEC		
	CVBS	Sistema de Vídeo	PAL/SECAM	
<b>Entrada de Audio</b>	CVBS	Nivel de Vídeo	1,0 VP-P±5%	
		Entrada de L/R RCA	0,2 - 2,0 VRMS	
<b>Salida de Audio</b>	Respuesta de Frecuencia	Altavoz: 100Hz-15KHz @±3dB (1KHz, 0dB señal de referencia)		
	Potencia Máxima de Salida de Audio	2 x 8W (8Ω) THD+N<10%@1KHz Altavoz		
<b>Filtro de peine modelo 3D</b>	Sí			
<b>MEMC</b>	Compatible (4K60)			
<b>HDR</b>	HDR10, HLG (4K60)			
<b>Reducción de Ruido</b>	Sí			
<b>Control de voz sobre RCU</b>	ThinQ AI			
<b>HBBTV</b>	HbbTV 2.0.3			
<b>Ahorro de Energía</b>	Sí			
<b>Consumo de Energía en Espera</b>	0,3W			
<b>Bluetooth</b>	Sí (BT5,0+ HS, BLE)			
<b>Modo de Tienda</b>	Compatible			
<b>Modo de Hotel</b>	No			
<b>Conectividad a Internet</b>	ETHERNET (autoidentificación 10/100M y DHCP) Wi-Fi interno (802,11a/b/g/n/ac, 2,4GHz/5GHz)			
<b>Terminales</b>	Entrada	HDMI	3 x Conectores de HDMI	
		USB	2 x USB 2,0	
		AV Video + AV Sonido	3 x RCA Conectores (Amarillo:Video, Blanco:Sonido izquierda, Rojo: Sonido derecha)	
		CI Slot	1 x CI Slot (Negro)	
		ETHERNET	1 x RJ45	
		DTV & ATV (Opcional)	1 x IEC-Conector	
		TV Satélite (Opcional)	1 x F-Conector	
	Sa Salida	Audífono	1 x Mini RCA Conector (Negro)	
		SPDIF	1 x RCA / Óptico (Opcional)	

<b>Modelo</b>	SS-5003	
<b>Pantalla de Visualización</b>	126 cm	
<b>Voltaje de Función</b>	180-240V AC , 50/60 Hz	
<b>Gasto de Potencia</b>	145W	
<b>Dimensiones (cm) (L x An x Al)</b>		
<b>Modelo 1</b>	Con Soporte	111,08 x 20,59 x 68,7
	Sin Soporte	111,08 x 8,35 x 64,17
<b>Modelo 2</b>	Con Soporte	111,08 x 21,75 x 69,8
	Sin Soporte	111,08 x 8,35 x 64,17
<b>Modelo 3</b>	Con Soporte	111,08 x 27,4 x 68,76
	Sin Soporte	111,08 x 8,35 x 64,17
<b>Modelo 4</b>	Con Soporte	111,08 x 21,15 x 68,39
	Sin Soporte	111,08 x 8,35 x 64,17

<b>Modelo</b>	5503	
<b>Pantalla de Visualización</b>	139 cm	
<b>Voltaje de Función</b>	180-240V AC , 50/60 Hz	
<b>Gasto de Potencia</b>	150W	
<b>Dimensiones (cm) (L x An x Al)</b>		
<b>Modelo 1</b>	Con Soporte	122,78 x 26,15 x 75,79
	Sin Soporte	122,78 x 8,14 x 70,79
<b>Modelo 2</b>	Con Soporte	122,78 x 27,4 x 74,92
	Sin Soporte	122,78 x 8,14 x 70,79
<b>Modelo 3</b>	Con Soporte	122,78 x 26,20 x 75,73
	Sin Soporte	122,78 x 8,14 x 70,79

<b>Modelo</b>	SS-6501	
<b>Pantalla de Visualización</b>	164 cm	
<b>Voltaje de Función</b>	180-240V AC , 50/60 Hz	
<b>Gasto de Potencia</b>	180W	
<b>Dimensiones (cm) (L x An x Al)</b>		
<b>Modelo 1</b>	Con Soporte	144,41 x 26,15 x 87,96
	Sin Soporte	144,41 x 8,04 x 82,99
<b>Modelo 2</b>	Con Soporte	144,41 x 27,4 x 87,07
	Sin Soporte	144,41 x 8,04 x 82,99
<b>Modelo 3</b>	Con Soporte	144,41 x 26,20 x 87,91
	Sin Soporte	144,41 x 8,04 x 82,99

**NOTA:** No ponga el producto sobre un lugar que es más pequeño que el superficie del producto.

**ATENCIÓN:**

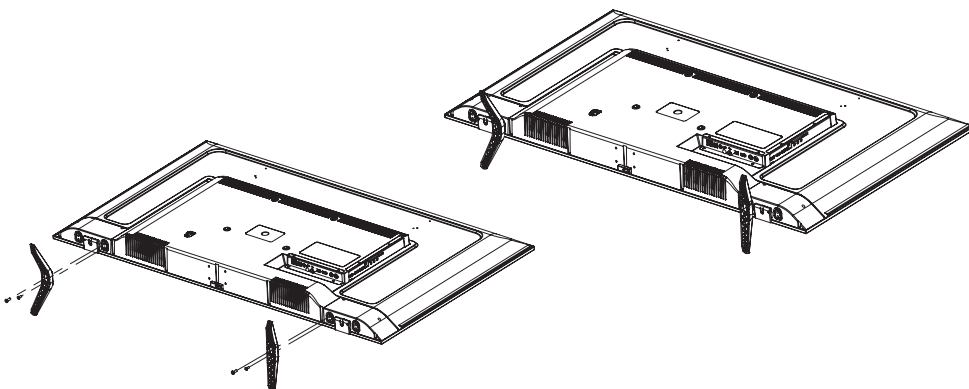
Para prevenir algún daño a la pantalla, ponga un soporte de espuma o un paño suave sobre el superficie. Asegúrese de que ningún objeto presiona la pantalla.

**50" Modelo 1**

**1-** Ponga el televisor, la pantalla mirando hacia abajo, sobre un superficie plano.

**2-** Monte los pies en sus cofres bajo del televisor.

**3-** Fije los pies al televisor con 2 piezas de tornillo M4x15 YSB y 2 piezas de tornillo M5x16 YSB.

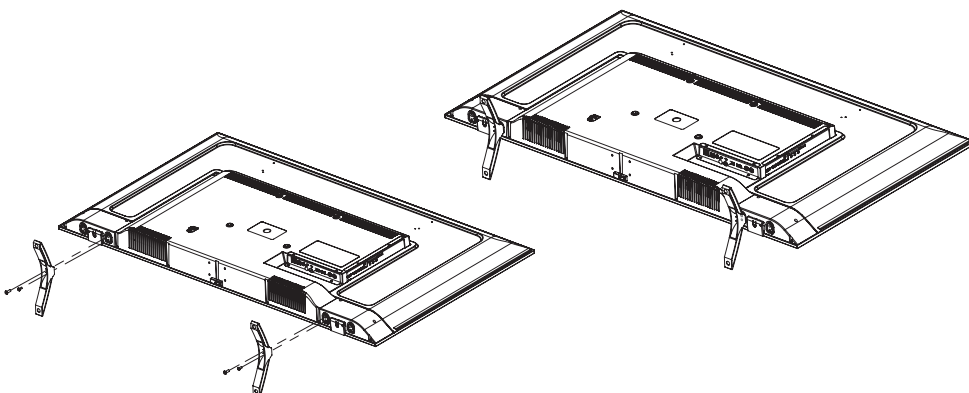


**50" Modelo 2**

**1-** Ponga el televisor, la pantalla mirando hacia abajo, sobre un superficie plano.

**2-** Monte los pies en sus cofres bajo del televisor.

**3-** Fije los pies al televisor con 2 piezas de tornillo M4x20 YSB y 2 piezas de tornillo M5x20 YSB.





**NOTA:** No ponga el producto sobre un lugar que es más pequeño que el superficie del producto.

**ATENCIÓN:**

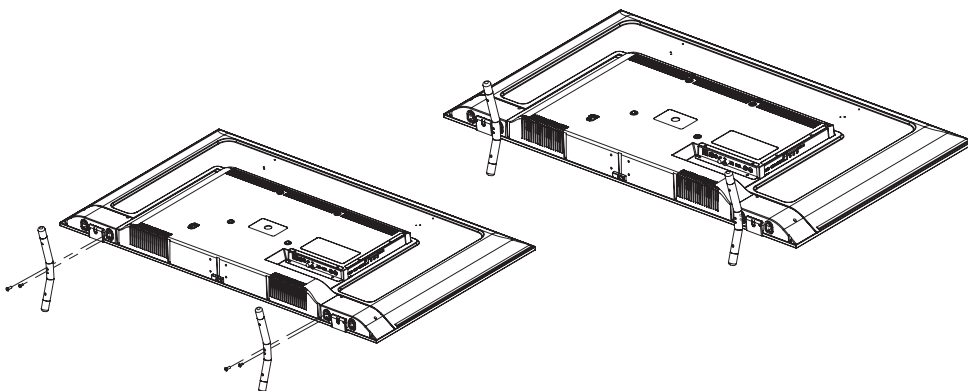
Para prevenir algún daño a la pantalla, ponga un soporte de espuma o un paño suave sobre el superficie. Asegúrese de que ningún objeto presiona la pantalla.

**50" Modelo 3**

**1-** Ponga el televisor, la pantalla mirando hacia abajo, sobre un superficie plano.

**2-** Monte los pies en sus cofres bajo del televisor.

**3-** Fije los pies al televisor con 2 piezas de tornillo M4x25 YHB y 2 piezas de tornillo M5x25 YHB.

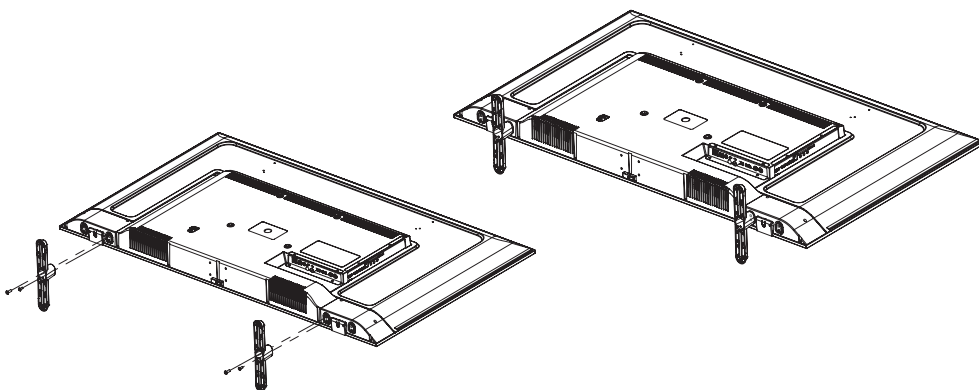


**50" Modelo 4**

**1-** Ponga el televisor, la pantalla mirando hacia abajo, sobre un superficie plano.

**2-** Monte los pies en sus cofres bajo del televisor.

**3-** Fije los pies al televisor con 2 piezas de tornillo M4x20 YSB y 2 piezas de tornillo M5x20 YSB.



**NOTA:** No ponga el producto sobre un lugar que es más pequeño que el superficie del producto.

**ATENCIÓN:**

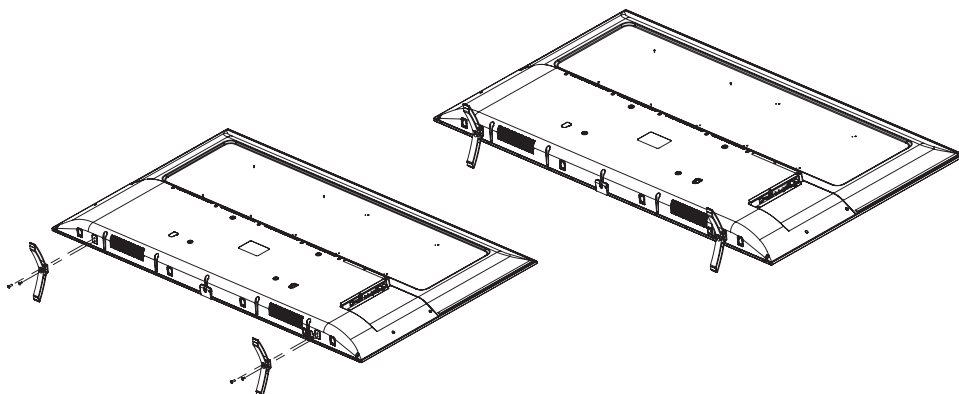
Para prevenir algún daño a la pantalla, ponga un soporte de espuma o un paño suave sobre el superficie. Asegúrese de que ningún objeto presiona la pantalla.

**55" -65" Modelo 1**

**1-** Ponga el televisor, la pantalla mirando hacia abajo, sobre un superficie plano.

**2-** Monte los pies en sus cofres bajo del televisor.

**3-** Fije los pies al televisor con 2 piezas de tornillo M4x20 YSB y 2 piezas de tornillo M5x20 YSB.

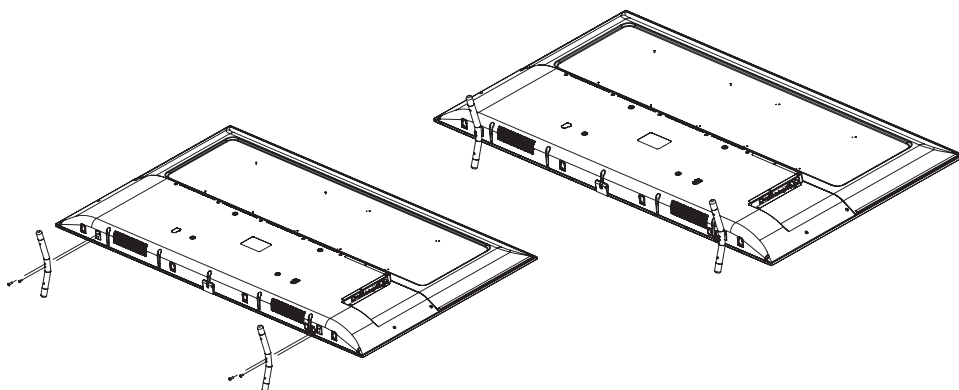


**55" -65" Modelo 2**

**1-** Ponga el televisor, la pantalla mirando hacia abajo, sobre un superficie plano.

**2-** Monte los pies en sus cofres bajo del televisor.

**3-** Fije los pies al televisor con 2 piezas de tornillo M4x25 YHB y 2 piezas de tornillo M5x25 YHB.



**NOTA:** No ponga el producto sobre un lugar que es más pequeño que el superficie del producto.

**ATENCIÓN:**

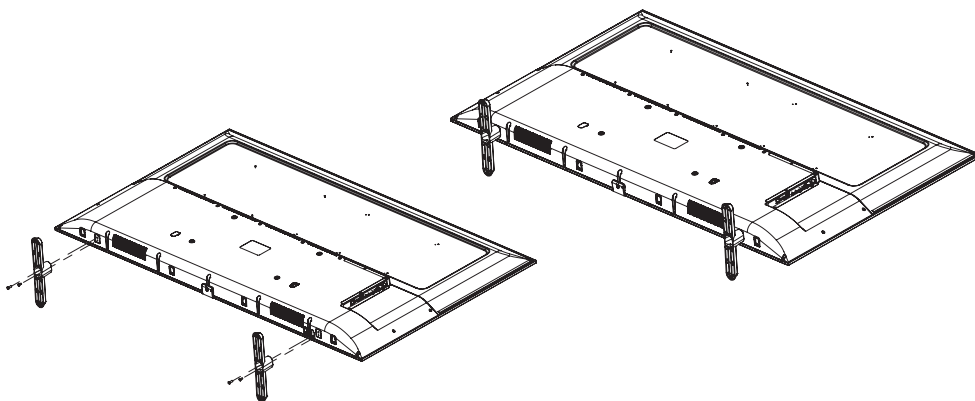
Para prevenir algún daño a la pantalla, ponga un soporte de espuma o un paño suave sobre el superficie. Asegúrese de que ningún objeto presiona la pantalla.

**55" -65" Modelo 3**

**1-** Ponga el televisor, la pantalla mirando hacia abajo, sobre un superficie plano.

**2-** Monte los pies en sus cofres bajo del televisor.

**3-** Fije los pies al televisor con 2 piezas de tornillo M4x20 YSB y 2 piezas de tornillo M5x20 YSB.







**NOTA:** O manual do utilizador pode ser descarregado através da ligação ou do código QR abaixo. Para aceder ao manual, utilizar a ligação ou código QR abaixo e descarregar o ficheiro ZIP. Uma vez descarregado o ficheiro zip, abra o ficheiro "wee20" e descarregue o manual a partir da ligação "userguide.html".

<https://www.sogospain.com/Manual/manualwebos/Manualwebos.zip>

Introdução/Características do seu dispositivo .....	2
Avisos importantes .....	3
Teclado e conexões .....	6
Painel de conexão traseira .....	6
Antes de usar o produto .....	7
Conteúdo do pacote .....	7
Controle remoto .....	7
Funções do botão do controle remoto .....	8
Emparelhamento do controle remoto mágico .....	10
Usando o controle remoto mágico .....	10
Função de fala .....	10
Resolução de problemas .....	11
Especificações técnicas .....	12
Características do produto .....	13
Configuração / Montagem do estande .....	14

## Por favor, leia esta guia de referência antes de proceder com a instalação e utilização.

Estimado Cliente,

Pedimos que leia esta guia com atenção antes de utilizar o seu dispositivo e que a guarde como referência em caso de ser necessário no futuro.

### Esta guia...

Garantirá um uso rápido e seguro do seu dispositivo. Leia a informação pertinente à segurança com atenção acrescida

### Características deste dispositivo:

- Controle Remoto Magic de Função Total **(Opcional)**
- Característica de conversão de voz em texto
- Controlar dispositivos inteligentes conectados ao aplicativo LG ThinQ
- Reproduzir música de um dispositivo inteligente conectado via Bluetooth
- Converter um telefone inteligente em um controle remoto Magic por meio do aplicativo LG ThinQ
- Compartilhar tela do telefone inteligente
- Assistir conteúdo salvo no PC da TV
- Serviço de guia de áudio para pessoas com deficiência visual
- Para operações na tela, exibindo o menu completo e comandos (exibição na tela)
- Suporte a menu OSD multilíngue
- Opção de pesquisa automática
- Temporizador ON / OFF programável
- Espera automática no final do programa
- Formato de exibição automática (4: 3 ou 16: 9)
- Teletexto rápido com 1000 páginas de memória
- Conexão digital com porta HDMI
- Reproduzir arquivos de áudio, imagem e filme da porta USB
- Módulo CI
- AV In
- DVB T2 / C **(Opcional)**
- DVB T2 / C / S2 **(Opcional)**
- DVB S2 **(Opcional)**
- webOS 22
- Suporte para Wi-Fi e Ethernet (LAN)
- Bluetooth **(Opcional)**



Fabricado sob licença da Dolby Laboratories. Dolby, Dolby Audio e o símbolo duplo D são marcas registradas da Dolby Laboratories Licensing Corporation.



Os termos HDMI, HDMI High-Definition Multimedia Interface (interface multimídia de alta-definição), a apresentação comercial HDMI e os Logótipos HDMI são marcas comerciais ou marcas registradas da HDMI Licensing Administrator, Inc.

\* Lembre-se que o conteúdo deste manual pode ser aplicado a outros modelos do produto.

\* O OSD do seu televisor TV (On-Screen Display) pode variar dos modelos indicados nesta guia. Your TV's OSD (On Screen Display) may differ from the models shown in this manual.

\* A partilha de ecrã não é suportada em alguns modelos de iPhone e telefones Android.

	<b>AVISO</b> <b>NÃO ABRIR – RISCO DE ELETROCUSSÃO!</b>	
<p>AVISO: POR FAVOR NÃO ABRA A COBERTURA (OU PAINEL TRASEIRO) DE MODO A EVITAR O RISCO DE ELETROCUSSÃO.</p> <p>ESTE DISPOSITIVO NÃO CONTÉM PEÇAS QUE POSSAM SER REPARADAS PELO UTILIZADOR.</p> <p>PROCURE TÉCNICOS DE ASSISTÊNCIA QUALIFICADOS.</p>		
	Este símbolo é usado para avisar contra o risco de eletrocussão devido à existência de materiais não insulados dentro do dispositivo.	
	Este símbolo é usado para avisar que existem instruções importantes acerca do uso e manutenção (serviços) do dispositivo na guia de referência.	

- Certifique-se que a voltagem no rótulo de identificação se encontra conforme a voltagem da rede local.
  - Para garantir uma ventilação adequada, posicione o dispositivo de forma que fique a uma distância de 10 cm à sua volta.
  - Não bloqueie os buracos de ventilação colocados nas partes traseira e laterais do seu dispositivo. Não os tape com objetos como jornal, pano, cortina e etc.
  - Faça a instalação do dispositivo longe de fontes de calor (lareira, etc.) e outros dispositivos que emitem um campo magnético e elétrico forte.
  - A humidade relativa onde o dispositivo será colocado não deve exceder os 85%.
  - Certifique-se que o seu dispositivo não fica exposto à luz solar direta.
  - Certifique-se que o seu dispositivo não está exposto a vibração ou impacto mecânico.
  - Não coloque o seu dispositivo em áreas poeirentas.
  - Certifique-se que o seu dispositivo não entra em contacto com respingos ou gotas de água.
  - Não se deve colocar substâncias cheias (vasos, etc.) em cima do dispositivo.
  - Pode aparecer condensação no ecrã (assim como outras partes dentro do dispositivo) quando se desloca o dispositivo de um ambiente quente para outro mais frio.
- Neste caso, aguarde a evaporação da condensação antes de ligar o dispositivo.
- O dispositivo pode ser operado ou colocado em modo standby através do uso dos botões do comando

que se encontram no dispositivo.

- Se está a pensar não usar o dispositivo por um período longo de tempo, desligue-o da tomada elétrica.
- É recomendado desligar o dispositivo da tomada elétrica, assim como desligar o cabo da antena durante uma trovoadas para evitar flutuações elétricas ou eletromagnéticas. Deste modo, certifique-se que as tomadas principais e o cabo da antena estão preparados para serem desligados facilmente caso seja necessário.
- Não coloque objetos inflamáveis como velas em cima do dispositivo.

### Painel Led

As matérias utilizadas na construção deste produto são frágeis, por isso podem sofrer danos se o produto cair ou se sofrer um golpe. Os painéis LED são produtos de alta tecnologia que oferecem imagens detalhadas. Pode aparecer de vez em quando alguns pixels inativos no ecrã em azul, verde ou vermelho. Este acontecimento não tem qualquer efeito sobre o desempenho deste produto.

### Transporte

Certifique-se que o dispositivo está desligado, não está ligado à corrente e que todos os cabos estão desligados durante o transporte. Pode ser preciso recorrer a 2 ou mais pessoas para carregar painéis grandes. Não carregue ou aplique força no painel frontal da TV. Caso contrário, pode causar danos no produto, provocar incêndios ou ferimentos pessoais.

- Não bata no produto, não deixe cair objetos dentro dele e não atire nada para o ecrã.
- Não faça pressão ou arranhe o ecrã com as mãos ou objetos cortantes como unhas, canetas ou lápis. Pode danificar o ecrã.

### Limpeza e Manutenção

Desligue o dispositivo da corrente quando está a limpá-lo e utilize para esse fim um pano próprio limpo e seco. Não esguiche água ou outros líquidos diretamente para o ecrã. Não use produtos de limpeza de vidros, ambientadores, inseticidas, óleos, produtos para polir (automóveis, industriais), assim como substâncias abrasivas como a acetona, diluente, benzina ou álcool. Estes podem causar danos no produto e no seu painel. Pode ainda apanhar um choque elétrico ou causar danos no produto.



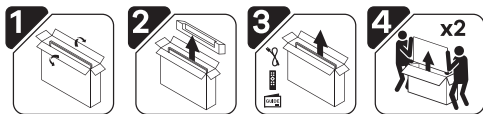
## AVISO:

Os produtos de limpeza agressivos e produtos abrasivos à base de álcool podem causar danos no ecrã. Limpe o pó dos buracos de ventilação nas partes traseira e laterais. Solventes, produtos abrasivos ou à base de álcool podem danificar o dispositivo. Na eventualidade de derramar algum líquido ou de cair um objeto para dentro do dispositivo, desligue-o de imediato e tire da tomada. Contacte técnicos de assistência qualificados para verificar o dispositivo. Não desmonte o dispositivo nem peça as pessoas não qualificadas para o desmontar; pode colocar o dispositivo e a si mesmo em risco.

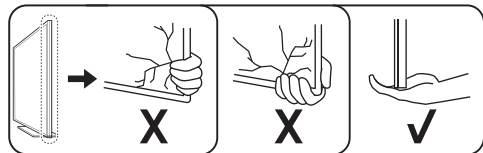
Guarde a embalagem e os materiais de embalagem originais do dispositivo para quando for necessário.

## Levantar e mover a TV

- É recomendado carregar a TV dentro de uma caixa ou dentro do material da embalagem original.
- Desligue e retire todos os cabos antes de levantar ou mover a TV.
- Para prevenir que o produto seja riscado e por questões de segurança, deve ser transportado na vertical, removendo-o da sua caixa por duas pessoas sem tocar no ecrã.



Segure a parte de cima e de baixo da TV firmemente. Tenha a atenção de não segurar a parte transparente, os altifalantes e a área da grelha dos altifalantes.



Não agite a TV durante o transporte e não deixe que fique sujeita a vibração excessiva.

- Mantenha a TV em estado vertical durante o transporte, nunca a pouse na horizontal, nem a incline para os lados.
- Tome cuidado de não danificar os botões salientes quando está a levantar a TV.

## Montagem

- Monte o dispositivo perto de uma tomada de parede para ter acesso fácil.
- Pouse o dispositivo numa superfície fixa e plana.

## Instalação na Parede:

**Aviso:** Esta operação requer duas pessoas.

**Para garantir uma instalação segura, leia os artigos de segurança abaixo indicados com atenção:**

- Verifique a capacidade da parede para o peso total do dispositivo e do mecanismo de instalação na parede em conjunto.
- Siga as instruções que vêm junto com a peça de instalação na parede.
- O dispositivo tem que ser instalado numa parede lisa.
- Certifique-se que os selos que serão utilizados são adequados ao material da parede.
- Certifique-se que os cabos do dispositivo não ficam pendurados por cima do dispositivo.

Todas as outras instruções de segurança acerca dos nossos dispositivos são válidas para esta operação.

## Instalação na Base:

**Aviso:** Esta operação requer duas pessoas.

**Para garantir uma instalação segura, leia os artigos de segurança abaixo indicados com atenção:**

- Levante a TV e coloque-a direita na base.
- Deixe uma distância de 10 cm (mínimo) da parede para garantir uma ventilação adequada.
- Não coloque o produto num espaço mais pequeno do que a área de largura da sua superfície.

## AVISO:

Certifique-se que a superfície onde vai colocar o dispositivo é firme o suficiente para suportar o seu peso. Não coloque o dispositivo numa superfície não estável (estante móvel, prateleira mais alta, etc.) e certifique-se que a parte da frente da TV não fica pendurada por cima da área onde é colocada.

## AVISO:

Não monte a TV perto de fontes de calor visto que pode causar um incêndio ou outros danos.

## Condições Sobre o Ambiente e Saúde Humana

Cumpra com os Regulamentos de WEEE.

### WEEE

Este dispositivo não deve ser tratado como lixo doméstico, sendo composto por materiais reciclados conforme as diretivas de WEEE.



Este símbolo, colocado no produto ou na sua embalagem, indica que o mesmo não deve ser tratado como lixo doméstico.

Deve sim ser colocado num ponto de recolha destinado à reciclagem de resíduos de equipamentos elétricos e eletrónicos. Assegurando-se de que este produto é corretamente depositado, irá prevenir potenciais consequências negativas para o ambiente bem como para a saúde humana, que de outra forma poderiam ocorrer pelo mau manuseamento destes produtos.

**A reciclagem dos materiais contribuirá para a conservação dos recursos naturais. Para obter informação mais detalhada sobre a reciclagem deste produto, por favor contacte o município onde reside, os serviços de recolha de resíduos da sua área ou a loja onde adquiriu o produto.**

- Não toque na ficha ou na tomada da parede se tiver as mãos húmidas.

- Se reparar num cheiro queimado ou observar fumo, desligue o dispositivo da corrente imediatamente.

- Não abra a cobertura traseira do dispositivo. Pode ficar sujeito a apanhar um choque elétrico.

- O dispositivo tem proteção suficiente para não emitir radiação de raios X. Arranjos realizados por pessoas não qualificadas, alterações na secção de alta tensão ou substituir o painel LED por um modelo não adequado pode causar aumentos significativos na emissão de raios X. Um dispositivo configurado deste modo não tem quaisquer especificações iniciais e que não deve ser operado.

- Pressão sonora excessiva nos auriculares e auscultadores pode dar origem a perda de audição.

- Coloque as pilhas usadas em pontos de recolha próprios tendo em conta os danos nocivos que podem causar ao ambiente.

## Informação Sobre Falhas no Uso

- Qualquer contacto de líquido com o produto, em caso de água da chuva chegar ao produto através do cabo de antena,

- Uso de voltagem incorreta, receção de alta voltagem,

- Intervenções realizadas por indivíduos não autorizados,

- Falhas devido à queda e colisão após a entrega do produto ao cliente, assim como fraturas e riscos na superfície do produto, são todos considerados falhas do utilizador.

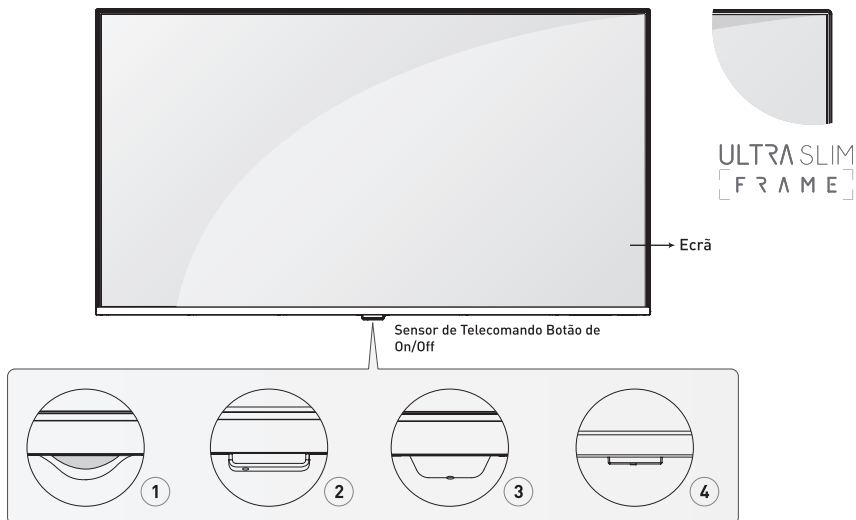
## Informação Sobre Uso Eficiente em Termos de Consumo de Energia

- Deve-se desligar o dispositivo da tomada se não está a ser utilizado em vez de desligá-lo através do telecomando. Se o dispositivo for desligado através do telecomando, vai continuar a consumir energia em modo Stand-By.

- Um nível de som baixo resultará em baixo consumo de energia.

A vida útil do dispositivo é de 10 anos. Este é o período definido das peças necessárias para a sua operação.

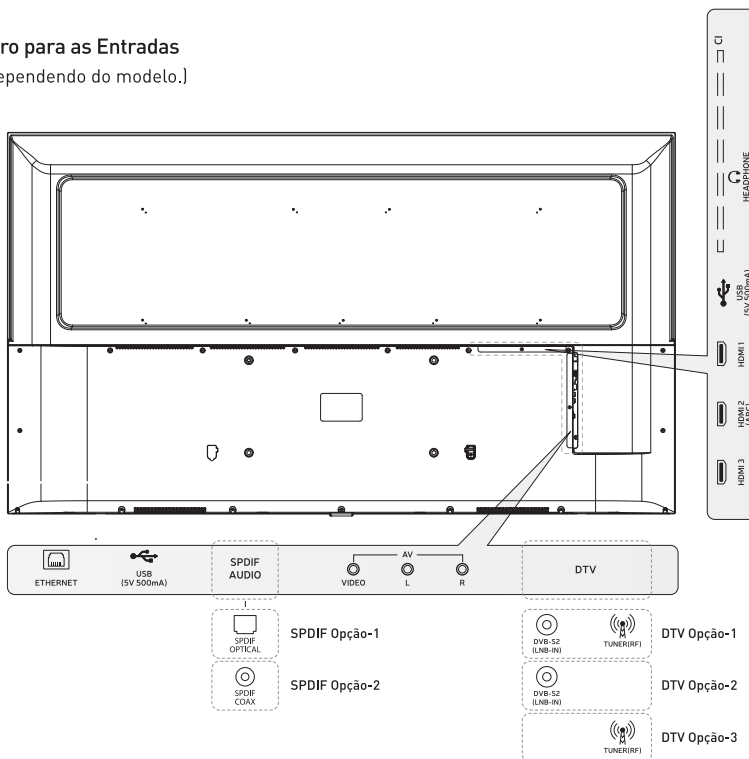




[Pode variar dependendo do modelo.]

### Painel Traseiro para as Entradas

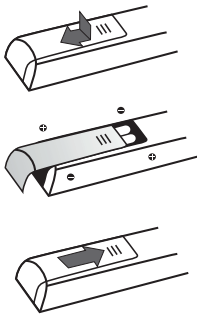
[Pode variar dependendo do modelo.]



**Embalagem**

Quando abrir a embalagem confirme se não está a faltar nenhuma parte necessária. Se for o caso, por favor entre em contacto com o seu vendedor,

- Telecomando
- Guia de Referência
- Pilhas

**Telecomando**

Depois de ler as instruções nesta página sobre a operação do seu televisor e o seu telecomando, pode proceder para as páginas seguintes sobre o uso do telecomando e o procedimento de sintonizar canais. Para substituir as pilhas, abra a tampa na parte de trás do comando e substitua as duas pilhas

(2x AA ou 2x AAA) de forma a ficarem colocadas nos polos + e - corretos e feche novamente a tampa. Certifique-se que está a apontar o telecomando para o sensor que se encontra na parte da frente do seu televisor.

**AVISO:**

- Não use pilhas novas e velhas juntamente pois pode danificar o telecomando.
- Não use pilhas recarregáveis.
- Não deixe as pilhas expostas a temperaturas elevadas; não as deite no fogo, não as recarregue nem tente abri-las. Pode causar efluência ou explosão.
- Se não vai usar o telecomando por um período longo de tempo, remova as pilhas do telecomando.
- Se as pilhas forem substituídas por um tipo errado, existe o risco de explosão. Por favor use pilhas iguais ou equivalentes.

**Ligar a Televisão**

- PRIMEIRO, ligue o cabo de alimentação à televisão e DEPOIS ligue o cabo à tomada da parede. A localização da entrada do cabo de alimentação na parte de trás do televisor pode variar entre os modelos.

- O seu televisor só pode ser ligado a uma fonte de energia AC. Não se deve ligar este equipamento a uma fonte de energia DC. Se a ficha estiver separada do cabo de alimentação, não a ligue à tomada.

- Ligue o cabo de antena exterior ou o cabovisão à entrada de antena/cabo input na parte de trás do televisor.

**AVISO:**

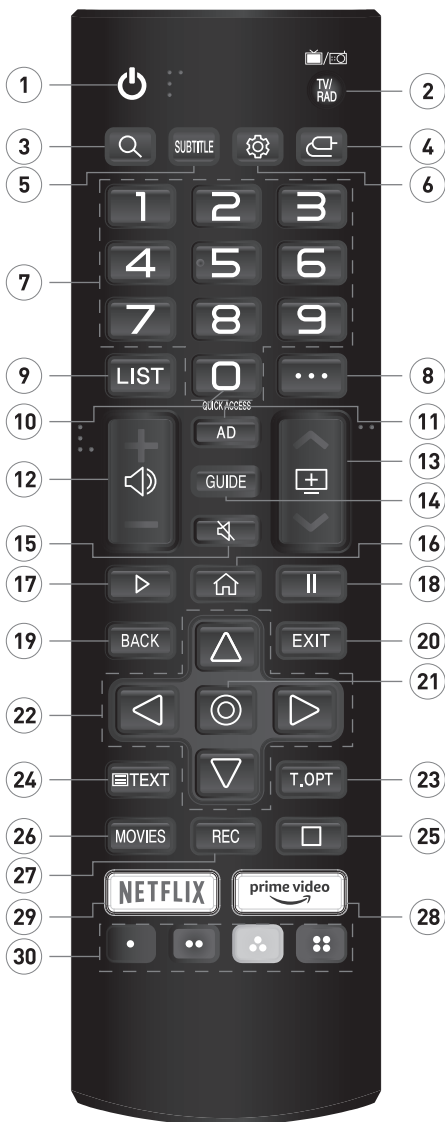
- A entrada de antena (75 Ohm - VHF/UHF/cabo) pode ser utilizada para ligar outros dispositivos (gravador de vídeo, recetor de satélite, etc.) através da antena exterior ou de um modulador. Não recomendamos que ligue outros dispositivos (gravador de vídeo, recetor de satélite, etc.) ao seu televisor inicialmente porque tornará o procedimento de instalação mais complicado devido aos passos adicionais. Pode estabelecer a ligação destes dispositivos depois de terminar a sintonização de canais.

- Pode ligar o seu televisor pressionando o botão de On/Off.

**NOTE:**

- Antes de ligar outros dispositivos às entradas de AV, finalize o procedimento de ajuste de canais para evitar problemas na seleção de dispositivos.

- Desligue o televisor da alimentação antes de ligar outros dispositivos. Caso contrário, pode causar uma avaria no seu televisor.



1. : Liga/desliga a TV.
2. **TV/RAD**: Alterna entre os canais de TV e Rádio.
3. : Função de pesquisa em transmissão e aplicativos.
4. (**Entrada**): Abre a janela de seleção da fonte de entrada.
5. **SUBTITLE**: Indica a opção de legenda.
6. (**Configurações**): Entra no menu de configurações.
7. **Teclas Numéricas**: Muda de canal, insere números em uma caixa de texto na tela.
8. **...** (**Mais funções**): Exibe funções de transmissão.
9. **LIST**: Acesse a lista de canais cadastrados.
10. : Exibe a tela de edição de acesso rápido quando esta tecla é pressionada por um longo tempo.
11. **AD**: Explica o conteúdo da tela de forma audível para usuários com deficiência visual. (Funciona apenas quando fornecido por transmissão)
12. : Ajusta o volume.
13. : Permite percorrer os canais salvos.
14. **GUIDE**: Exibe o guia de programação (EPG).
15. : Seleciona para silenciar a TV. Pressão longa nesta tecla entra no menu de acessibilidade.
16. (**HOME**): Exibe o menu inicial. Um pressionamento longo dessa tecla exibe a lista usada anteriormente.
17. : Reproduz a mídia.
18. : Pausa a mídia.
19. **BACK**: Salta para o canal anterior.
20. **EXIT**: Sai do aplicativo e do menu.
21. **OK**: Confirma as ações selecionadas.
22. **Teclas de seta**: Navega pelos menus.
23. **T.OPT**: Abre o menu de seleção de teletexto.
24. **TEXT**: Mostra o teletexto.
25. (**Stop**): Interrompe a mídia no modo multimídia.
26. **MOVIES**: Exibe filmes em transmissão e aplicativos.
27. **REC**: Inicia a gravação PVR. [Opcional]
28. **Prime Video**: Abre o aplicativo de vídeo Prime.
29. **Netflix**: Abre o aplicativo Netflix.
30. **Teclas Coloridas**: Executa a operação relacionada às teclas coloridas Vermelho/Verde/Amarelo/Azul.

**Nota:** O controle remoto pode diferir dependendo do modelo.



1. : Liga / desliga a TV.
2. : Liga / desliga a set-top box externa conectada.
3. **Botões numéricos:** Muda de canal, insere um número em uma caixa de texto na tela.
4. : Fornece acesso à lista de canais salvos.
5. (**Mais funções**): Exibe funções de transmissão. Quando pressionado por muito tempo neste botão, fornece comentário de voz no conteúdo da tela.
6. **0** : Exibe a tela de configuração de acesso rápido quando pressionado longamente neste botão.
7. : Seleciona para desligar o volume da TV. Entra no menu de acessibilidade quando pressionado longamente neste botão.
8. : Ajusta o nível de volume.
9. : Permite que você alterne entre os canais salvos.
10. : Mantenha este botão pressionado ao falar para usar a função de reconhecimento de voz.
11. (**HOME**): Exibe o menu principal. Exibe a lista usada anteriormente quando pressionado longamente neste botão.
12. (**Con(g)urações**): Entra no menu de configurações.
13. **Botão Mover (OK)**: Pressione no meio deste botão para confirmar as operações selecionadas. Ativa a função Mouse do Controle Remoto.
14. **Botões de navegação**: Executa a navegação nos menus.
15. : Volta ao passo anterior. Fecha o menu.
16. : Exibe o guia de programação. O Controle Remoto Magic mapeia com a TV quando pressionado longamente neste botão.
17. **Netflix**: Abre o aplicativo Netflix.
18. (**Entrada**): Abre a janela de seleção da fonte de entrada.
19. **Prime Video**: Abre o aplicativo Prime Video.
20. : Inicia a gravação PVR quando pressionado longamente neste botão. / Executa a operação referente às teclas coloridas. (Opcional)
21. **Teclas Coloridas**: Realiza a operação referente às teclas coloridas Vermelho/Verde/Amarelo/Azul.
22. **Filmes**: Exibe filmes em transmissão e aplicativos.
23. : Pausa a mídia.
24. : Reproduz mídia.

**Nota:** O controle remoto pode diferir dependendo do modelo.

### Mapeamento de Magic Controle Remoto

Para usar o controle remoto, você precisa mapeá-lo com o webOS TV. Antes de usar o controle remoto, mapeie-o da seguinte forma:

- Ligue a TV. Após aproximadamente 20 segundos, aponte o controle remoto para a TV e pressione o botão **OK** no controle remoto.
  - O controle remoto será salvo automaticamente e a mensagem de mapeamento concluído será exibida na tela da TV.
- Se o controle remoto não puder ser mapeado, desligue a TV e ligue-a novamente e tente salvá-la novamente.

### Remapeamento de Magic Controle Remoto

Se o ponteiro do controle remoto não aparecer na TV, será necessário salvá-lo novamente.

- Aponte o controle remoto para a TV e pressione longamente o botão **GUIDE** no controle remoto até que a instrução apareça.
- O controle remoto salvo anteriormente é excluído e salvo novamente.

### Usar Magic Controle Remoto

Se você girar o controle remoto para a esquerda e para a direita ou girar a roda enquanto aponta o controle remoto para a TV, um cursor aparecerá na tela da TV.

Se você mover o controle remoto na direção desejada, o cursor do controle remoto seguirá o movimento.

- Mova o cursor para a posição desejada e pressione o botão **OK** no controle remoto para executar a função.
- O cursor desaparece quando o controle remoto não é usado por um certo período de tempo.

Quando o cursor desaparecer da tela, agite o controle remoto para a esquerda e para a direita. Será exibido novamente mais tarde.

Se você pressionar as teclas ▲/▼ ◀/▶ de seta no controle remoto, o cursor desaparecerá e o controle remoto funcionará como um controle remoto tradicional.

Se o cursor não responder suavemente, você pode redefini-lo movendo o cursor para a borda da tela.

Use o controle remoto dentro do alcance especificado (dentro de 10 metros). O dispositivo pode não funcionar corretamente quando está fora do alcance ou quando um obstáculo bloqueia a linha de visão.


Podem ocorrer problemas de comunicação dependendo dos periféricos (roteador sem fio, forno de micro-ondas, etc.)

Impactos podem causar mau funcionamento do controle remoto.

Ao usar o controle remoto, tome cuidado para não bater em móveis próximos, equipamentos eletrônicos ou outras pessoas.


### Funções de Voz

Você pode acessar várias funções da TV de forma fácil e rápida por meio da característica de reconhecimento de voz.

- Pressione e segure o  botão no controle remoto e diga a função que deseja iniciar ou a palavra-chave que deseja usar para sua pesquisa.

- Quando você solta a tecla  após inserir sua fala, a função correspondente será iniciada.


Para resultados de pesquisa exatos, sua localização deve ser compatível com o idioma. Algumas funções podem não estar disponíveis se suas configurações de local e as configurações de idioma forem diferentes.

Você pode alterar o idioma em Todas as configurações - Geral - Configurações de idioma do menu pressionando o  botão no controle remoto.

Os idiomas disponíveis para características de reconhecimento de voz podem ser alterados de acordo com a Política Operacional do Serviço.

Os detalhes do serviço podem variar dependendo do modelo.

Observe que o Serviço de Inteligência Artificial pode ser modificado, removido ou encerrado pelo fabricante ou fornecedores terceirizados sem aviso prévio.

Ao pressionar o botão  V no controle remoto, você pode alterar as configurações relacionadas ao áudio com Geral - Serviço de recepção - Ajuda de reconhecimento de voz ou ver quais recursos podem ser usados com a voz.

**Observação:** As funções de emparelhamento remoto e funções de fala estão disponíveis quando o Magic Remote Control é fornecido com o produto.

Problema	Resolução
Sem Imagem, Sem Som:	<ul style="list-style-type: none"> <li>- Verifique se o fusível ou disjuntor está a funcionar corretamente.</li> <li>- Verifique se a tomada da parede está a funcionar corretamente ligando a um outro dispositivo.</li> <li>- Pode existir uma falha de contacto entre o cabo de alimentação e a tomada da parede.</li> </ul>
Sem Cor:	<ul style="list-style-type: none"> <li>- Mude o padrão da cor.</li> <li>- Ajuste os níveis de tonalidade no menu de Imagem.</li> <li>- Experimente um outro canal, o programa pode estar a ser transmitido a preto e branco.</li> </ul>
Telecomando não funciona:	<ul style="list-style-type: none"> <li>- Substitua as pilhas.</li> <li>- As pilhas podem estar colocadas de forma errada.</li> <li>- Verifique se há obstáculos entre o telecomando e o produto.</li> </ul>
Imagem sem Som:	<ul style="list-style-type: none"> <li>- Aumente o volume usando o botão VOL+</li> <li>- O sistema pode estar em modo sem som, pressione o botão MUTE para desativar este modo.</li> <li>- Altere o sistema de som.</li> <li>- Pode ser um problema de transmissão.</li> </ul>
Ecrã está a oscilar:	Este problema geralmente ocorre devido à interferência aumentada originada por alguns dispositivos como um automóvel, uma lâmpada fluorescente ou um secador de cabelo, etc. Ajuste a antena de forma a minimizar este tipo de interferência ao máximo.
Ruído na Imagem e Interferência no Sinal:	<p>Se a antena está colocada numa zona fronteira, pode haver perda de imagem como píxeis com ruído. Se o sinal está demasiado fraco, pode ser preciso instalar uma antena especial para aumentar a força de receção do sinal.</p> <ul style="list-style-type: none"> <li>- Ajuste a localização ou a direção da sua antena fixa ou portátil.</li> <li>- Verifique as ligações da antena.</li> <li>- Ajuste as definições de afinar.</li> <li>- Experimente outro canal. Pode existir problemas na transmissão.</li> </ul>
Sombras na Imagem:	Sombras na imagem ocorrem em caso de receber dois reflexos do sinal da TV. Um deles é recebido diretamente, enquanto o outro é refletido nos prédios altos, colinas e outros objetos. Mudar a localização e a direção da antena pode melhorar a receção do sinal.
Interferência na Frequência de Rádio:	Neste tipo de interferência do sinal é comum observar ondulações e linhas verticais e, em alguns casos, o contraste da imagem diminui. Encontre a frequência de rádio que causa esta interferência do sinal e elimine-a.
Mosaicos e Paragens na Imagem:	<p>O sinal do canal pode ser fraco ou a antena parabólica pode não estar a receber os sinais corretamente. Experimente outros canais e, se o problema persistir, a antena parabólica pode estar mal colocada. A antena parabólica tem que ser reposicionada conforme o satélite que é utilizado. A antena não pode estar perto de prédios altos, árvores, etc, de forma a evitar este tipo de interferência.</p> <p><b>NOTA:</b> O sinal ficará fraco em situações atmosféricas de nebulosidade e tempestade, o que resultará numa imagem parada ou na perda total do sinal. Este não é um problema atribuído ao seu televisor.</p>



<b>Idioma do Menu</b>	37 idiomas de menu diferentes Inglês, Turco, Árabe, Espanhol, Italiano, Alemão, Francês, Húngaro, Russo, Sérvio, Croata, Grego, Búlgaro, Albanês, Romeno, Macedônio, Português, Estoniano, Bósnio, Letão, Lituano, Tcheco, Dinamarquês, Polonês, Holandês, Norueguês, Eslovaco, Esloveno, Finlandês, Sueco, Ucrainiano, Cazaque, Uzbeque, Mongol, Azerbaijano, Islandês, Gaelige			
<b>Painel</b>	Tipo de Painel	LED		
	Briho	50": 300 cd/m <sup>2</sup> [Max] 55": 250 cd/m <sup>2</sup> [Max] 65": 290 cd/m <sup>2</sup> [Max]		
	Resolução Máxima	UHD: 3840 x 2160		
	Ângulo de Assistir	178º		
<b>Processador</b>	CPU	ARM Quad Core CA75(x2) 1.0GHz, CA55 1.0GHz(x2)		
	GPU	IMG BXE4 (700MHz)		
<b>Memória</b>	RAM	1,5GB Interna		
	ROM	8GB		
<b>Sistema Operacional</b>	webOS 2.2			
<b>TV</b>	<b>ATV (Opcional)</b>	Faixa de Recebimento	48,25MHz ~ 863,25MHz	
		Impedância de Entrada	75Ω	
		Sistema de Vídeo	PAL, SECAM	
		Sistema de Som	BG, DK, I, L, NICAM	
		Armazenamento Máximos de Canais	3000 [MIX store]	
	<b>DVB-S/S2 (Opcional)</b>	Cobertura do Canal (Banda)	950-2150MHz	
		Alimentação LNB	Auto/13V/18V/OFF Saída 350mA@Max	
		Controle do interruptor LNB	22KHz	
	<b>DVB-T/T2/C (Opcional)</b>	Versão DiSEqC	1.0 /1.2/1.3	
Canal de Recepção		6000		
Cobertura do Canal (Banda)		DVB-T/T2:VHF III:174-230 MHz; UHF IV:470-606 MHz; UHF V: 606 ~ 862 MHz; S Band II:230-300 MHz; S Band III:300-470 MHz; DVB-C:46-890MHz;		
<b>Sistema de Vídeo</b>	MPEG-1, MPEG-2, MPEG-4, VC-1, Xvid, H.264/AVC, AVS+, HEVC, AV1, VP8, VP9, Motion Jpeg			
<b>Sistema de Áudio</b>	MPEG-1 Layer I/II, MPEG-1 Layer III [MP3], LPCM, ADPCM, AMR-NB, AMR-WB, PCM, DVD-LPCM AAC, WMA, AC3, E-AC3, DD/DD+ /AC4/MS12 [precisa de licença]			
<b>Entrada de Vídeo</b>	HDMI	HDMI2.0 up to 3840x2160@60Hz		
	HDMI-ARC	Suporta HDMI EARC		
	HDMI-CEC	Suporta HDMI-CEC		
	CVBS	Sistema de vídeo	PAL/SECAM	
<b>Entrada de Áudio</b>	CVBS	Nível de vídeo	1,0 VP-P±5%	
		Entrada RCA L/R	0,2 ~ 2,0 VRMS	
<b>Saída de Áudio</b>	Resposta de frequência	Alto falante: 100Hz~15KHz @±3dB [1KHz, 0dB sinal de referência]		
	Potência máxima de saída de áudio	2 x 8W [80] THD+N<10%@1KHz Alto falante		
<b>Filtro Pente 3D</b>	Sim			
<b>MEMC</b>	Suportada [4K60]			
<b>HDR</b>	HDR10, HLG [4K60]			
<b>Redução de Ruído</b>	Sim			
<b>Controle de Voz Sobre RCU</b>	ThinQ AI			
<b>HBBTV</b>	HbbTV 2.0,3			
<b>Economia de Energia</b>	Sim			
<b>Consumo de Energia em Espera</b>	0,3W			
<b>Bluetooth</b>	Sim [BT5.0+ HS, BLE]			
<b>Modo de Armazenamento</b>	Suportada			
<b>Modo Hotel</b>	Não			
<b>Conectividade com Internet</b>	ETHERNET [10/100M identificação automática e DHCP] Interna Wi-Fi [802.11a/b/g/n/ac, 2.4GHz/5GHz]			
<b>Terminais</b>	Entrada	HDMI	3 x Conectores HDMI	
		USB	2 x USB 2.0	
		Vídeo AV + Som AV	3 x Conectores RCA [Amarelo: Vídeo, Branco: Som Esquerdo, Vermelho: Som Direito]	
		CI Slot	1 x Slot CI [preto]	
		ETHERNET	1 x RJ45	
		DTV & ATV [Opcional]	1 x Conecto IEC	
	Saída	Satellite TV [Opcional]	1 x Conecto F	
		Auscultadores	1 x Conecto Mini RCA [preto]	
		SPDIF	1 x RCA / óptico [Opcional]	

<b>Modelo</b>		SS-5003
<b>Ecrã</b>		126 cm
<b>Voltagem da Operação</b>		180-240V AC , 50/60 Hz
<b>Consumo de Energia</b>		145W
<b>Dimensões (cm) (L x W x H)</b>		
<b>Modelo 1</b>	Com Base	111,08 x 20,59 x 68,7
	Sem Base	111,08 x 8,35 x 64,17
<b>Modelo 2</b>	Com Base	111,08 x 21,75 x 69,8
	Sem Base	111,08 x 8,35 x 64,17
<b>Modelo 3</b>	Com Base	111,08 x 27,4 x 68,76
	Sem Base	111,08 x 8,35 x 64,17
<b>Modelo 4</b>	Com Base	111,08 x 21,15 x 68,39
	Sem Base	111,08 x 8,35 x 64,17

<b>Modelo</b>		SS-5503
<b>Ecrã</b>		139 cm
<b>Voltagem da Operação</b>		180-240V AC , 50/60 Hz
<b>Consumo de Energia</b>		150W
<b>Dimensões (cm) (L x W x H)</b>		
<b>Modelo 1</b>	Com Base	122,78 x 26,15 x 75,79
	Sem Base	122,78 x 8,14 x 70,79
<b>Modelo 2</b>	Com Base	122,78 x 27,4 x 74,92
	Sem Base	122,78 x 8,14 x 70,79
<b>Modelo 3</b>	Com Base	122,78 x 26,20 x 75,73
	Sem Base	122,78 x 8,14 x 70,79

<b>Modelo</b>		SS-6501
<b>Ecrã</b>		164 cm
<b>Voltagem da Operação</b>		180-240V AC , 50/60 Hz
<b>Consumo de Energia</b>		180W
<b>Dimensões (cm) (L x W x H)</b>		
<b>Modelo 1</b>	Com Base	144,41 x 26,15 x 87,96
	Sem Base	144,41 x 8,04 x 82,99
<b>Modelo 2</b>	Com Base	144,41 x 27,4 x 87,07
	Sem Base	144,41 x 8,04 x 82,99
<b>Modelo 3</b>	Com Base	144,41 x 26,20 x 87,91
	Sem Base	144,41 x 8,04 x 82,99

**Nota:** Não coloque o produto em áreas com menos espaço do que a largura da sua superfície.

**AVISO:**

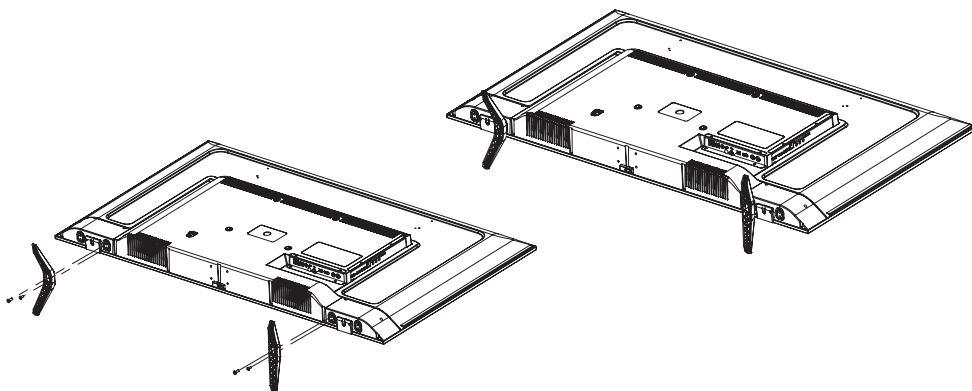
Para evitar causar danos no ecrã, coloque um tapete de espuma ou um tecido macio protetor na superfície. Certifique-se que não há qualquer objeto a fazer pressão no ecrã.

**50" Modelo 1**

**1-** Coloque o televisor numa superfície plana com o ecrã virado para baixo.

**2-** Coloque a base nos buracos da parte de trás do televisor conforme indicado na imagem.

**3-** Fixe a base ao televisor com os parafusos 2x M4x15 YSB e 2x M5x16 YSB.

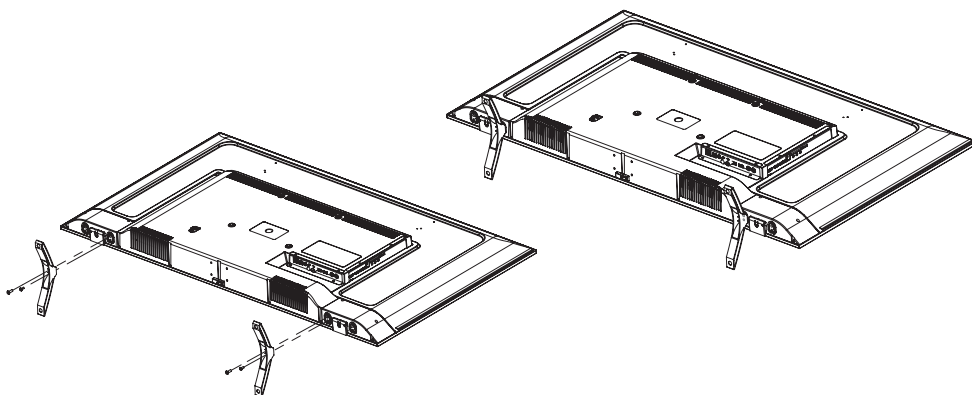


**50" Modelo 2**

**1-** Coloque o televisor numa superfície plana com o ecrã virado para baixo.

**2-** Coloque a base nos buracos da parte de trás do televisor conforme indicado na imagem.

**3-** Fixe a base ao televisor com os parafusos 2x M4x20 YSB e 2x M5x20 YSB.



**Nota:** Não coloque o produto em áreas com menos espaço do que a largura da sua superfície.

**AVISO:**

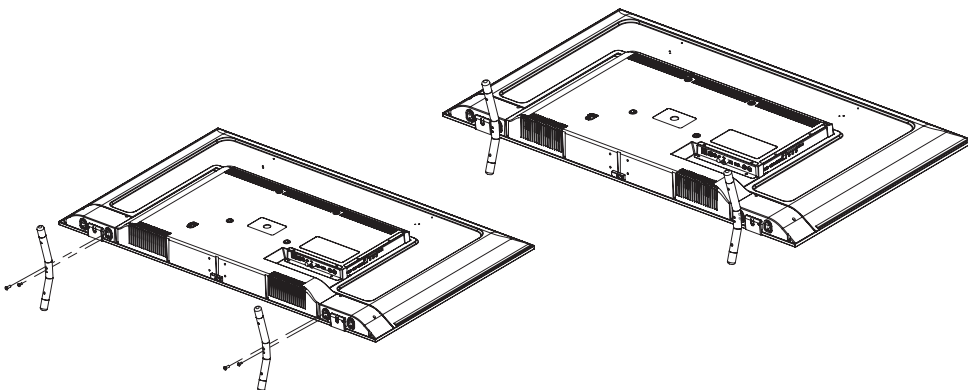
Para evitar causar danos no ecrã, coloque um tapete de espuma ou um tecido macio protetor na superfície. Certifique-se que não há qualquer objeto a fazer pressão no ecrã.

**50" Modelo 3**

**1-** Coloque o televisor numa superfície plana com o ecrã virado para baixo.

**2-** Coloque a base nos buracos da parte de trás do televisor conforme indicado na imagem.

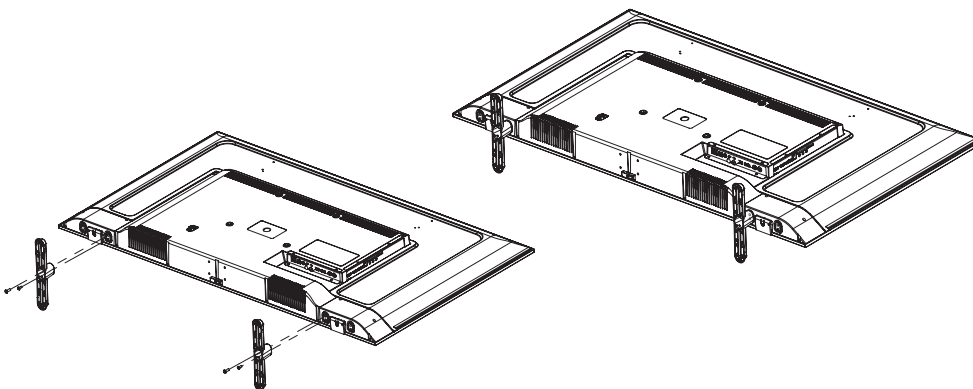
**3-** Fixe a base ao televisor com os parafusos 2x M4x25 YHB e 2x M5x25 YHB.

**50" Modelo 4**

**1-** Coloque o televisor numa superfície plana com o ecrã virado para baixo.

**2-** Coloque a base nos buracos da parte de trás do televisor conforme indicado na imagem.

**3-** Fixe a base ao televisor com os parafusos 2x M4x20 YSB e 2x M5x20 YSB.



**Nota:** Não coloque o produto em áreas com menos espaço do que a largura da sua superfície.

**AVISO:**

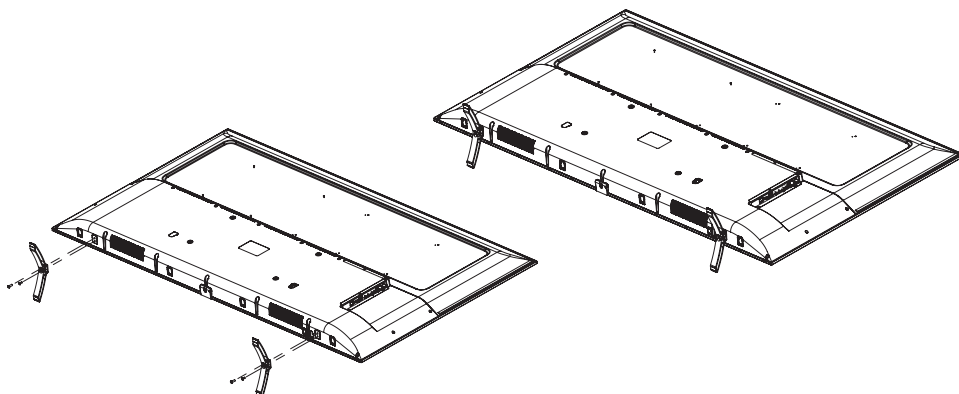
Para evitar causar danos no ecrã, coloque um tapete de espuma ou um tecido macio protetor na superfície. Certifique-se que não há qualquer objeto a fazer pressão no ecrã.

**55" -65" Modelo 1**

**1-** Coloque o televisor numa superfície plana com o ecrã virado para baixo.

**2-** Coloque a base nos buracos da parte de trás do televisor conforme indicado na imagem.

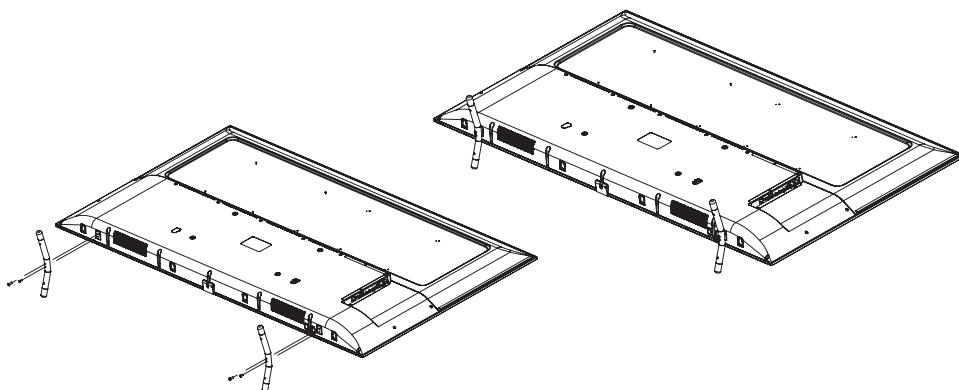
**3-** Fixe a base ao televisor com os parafusos 2x M4x20 YSB e 2x M5x20 YSB.

**55" -65" Modelo 2**

**1-** Coloque o televisor numa superfície plana com o ecrã virado para baixo.

**2-** Coloque a base nos buracos da parte de trás do televisor conforme indicado na imagem.

**3-** Fixe a base ao televisor com os parafusos 2x M4x25 YHB e 2x M5x25 YHB.



**Nota:** Não coloque o produto em áreas com menos espaço do que a largura da sua superfície.

**AVISO:**

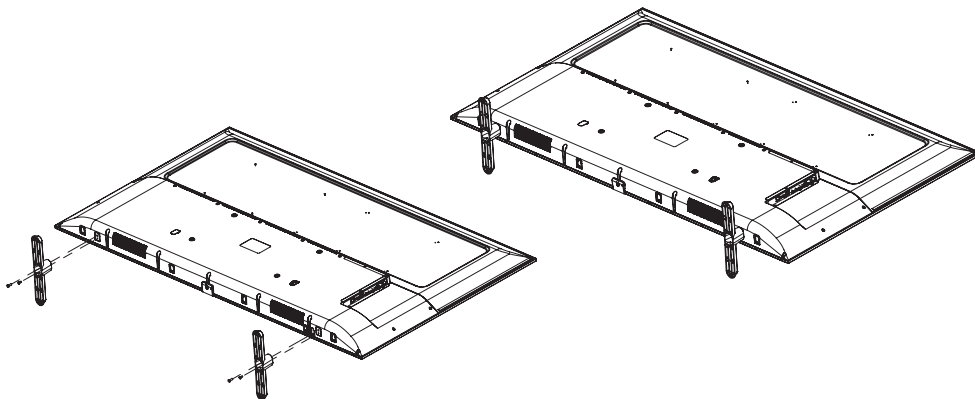
Para evitar causar danos no ecrã, coloque um tapete de espuma ou um tecido macio protetor na superfície. Certifique-se que não há qualquer objeto a fazer pressão no ecrã.

**55" -65" Modelo 3**

**1-** Coloque o televisor numa superfície plana com o ecrã virado para baixo.

**2-** Coloque a base nos buracos da parte de trás do televisor conforme indicado na imagem.

**3-** Fixe a base ao televisor com os parafusos 2x M4x20 YSB e 2x M5x20 YSB.







**NOTE:** The user manual can be downloaded via the link or QR code below. To access the manual, use the link or QR code below and download the ZIP file. Once the zip file is downloaded, open the "wee20" file and download the manual from the "userguide.html" link.

<https://www.sogospain.com/Manual/manualwebos/Manualwebos.zip>



Getting Started/Features of Your Device .....	2
Important Warnings .....	3
Keypad and Connections .....	6
Rear Connection Panel .....	6
Before Using the Product .....	7
Content of Package .....	7
Remote Control .....	7
Remote Control Button Functions .....	8
Magic Remote Control Pairing.....	10
Magic Remote Control Usage .....	10
Speech Function .....	10
Troubleshooting .....	11
Technical Specifications .....	12
Product Features .....	13
Stand Setup/Assembly .....	14

## Please read this user manual before installation and operation.

Dear Customer,

We kindly ask you to read the entire of this manual carefully before using your product and keep it as a reference for future requirements.

### This user guide will...

ensure the quick and safe use of your device. Particularly observe the the information regarding safety.

### The device features the following:

- Full function Magic Remote Control **(Optional)**
- Voice to text conversion feature
- Controlling smart devices connected to LG ThinQ application
- Playing music from a smart device connected via Bluetooth
- Converting smart telephone into a magic remote control through LG ThinQ application
- Sharing screen from smart telephone
- Watching content saved in PC from TV
- Audio guide service for visually disabled persons
- For operations on the screen, displaying the complete menu and commands (on screen display)
- Multilanguage OSD menu support
- Auto search option
- Programmable ON/OFF timer
- Automatic standby at program end
- Auto display format (4:3 or 16:9)
- Fast teletext with 1000 pages of memory
- Digital Connection with HDMI port
- Playing audio, picture and film files from USB port
- CI Module
- AV In
- DVB T2 / C **(Optional)**
- DVB T2 / C / S2 **(Optional)**
- DVB S2 **(Optional)**
- webOS 2.2
- Wi-Fi and Ethernet (LAN) Support
- Bluetooth **(Optional)**



Manufactured under the license of Dolby Laboratories. Dolby, Dolby Audio, and the double D symbol are registered trademarks of Dolby Laboratories Licensing Corporation.







The terms HDMI, HDMI High-Definition Multimedia Interface, HDMI Trade dress and the HDMI Logos are trademarks or registered trademarks of HDMI Licensing Administrator, Inc.

\* Keep in mind that this user guide may apply to other product models.

\* Your TV's OSD (On Screen Display) may differ from the models shown in this manual.

\* Screen sharing is not supported on some iPhone and Android phone models.

	<b>CAUTION</b> <b>DO NOT OPEN - RISK OF ELECTRICAL SHOCK!</b>	
<p>WARNING: PLEASE DO NOT OPEN COVER (OR BACKPANEL) TO AVOID ELECTRICAL SHOCK DANGER. THE DEVICE DOES NOT INCLUDE PARTS WHICH CAN BE REPAIRED BY USER. REFER TO AUTHORIZED PERSONEL FOR SERVICE OPERATIONS.</p>		
	<p>This sign is used for the purpose of warning against risk of electrical shock, due to non-insulated material in the device.</p>	
	<p>This sign is used in order to warn the user that there are important use and maintenance (service) instructions in the device manual.</p>	

- Make sure that voltage on the identification plate meets the local electric network voltage.
- In order to provide adequate ventilation, place the device in such a manner that a space of 10 cm is left around it.
- Do not block the back and side ventilation holes of your device Set. Do not cover the ventilation openings with items like newspaper, tablecloth, curtain, etc.
- Install the device far enough from the heat sources (fireplace etc.) and devices that creates strong magnetic and electrical field.
- Relative humidity at the installation room cannot exceed 85%.
- Do not expose your appliance to direct sunlight when placing.
- Do not expose your appliance to mechanical vibration or bump.
- Do not place your appliance on dusty environments.
- Water splashes or drops must be avoided upon the devices.
- Substances filled with water (vase, etc.) must not be placed upon the device.
- Condensation can be seen on screen (and on some parts inside the Device set) when moving the TV set from a colder ambient to a warmer one. Before switching on the appliance set again wait for the evaporation.

- The appliance set can be operated or switched to standby status using the buttons on the set.
- If you are not planning to use the appliance for a long time, unplug the power cable from the main plug.
- It is recommended to unplug the Device set from mains switch and antenna cable during thunderstorms to avoid hazardous electrical or electromagnetic fluctuations. Therefore, arrange the mains and antenna plugs to be unplugged easily when needed.
- Do not place inflammable objects such as lighting candle on the appliance.

### Led Panel

The materials used in this product are made of fragile materials. Therefore, they can break when the product is dropped or hit with other objects. LED panel is a high tech product and offers you high detailed images. From time to time, a few inactive pixels on screen can appear in blue, green or red steadily. This has no effect over the product performance.

### Transport

Make sure that the product is turned off, unplugged, and all cables are disconnected during transport. 2 or more people may be required to carry large TVs. Do not press or apply pressure to the front panel of the TV. Otherwise, you may cause product damage, fire or personal injury.

- Do not hit the product, drop anything in it, and do not throw anything at the screen.
- Do not press or scratch the panel with your hand or a sharp object such as nails, pencils or pens. Otherwise, the screen may get damaged.

### Cleaning and Maintenance

When cleaning, unplug the power cord and wipe it gently with a soft, dry cloth. Do not spray water and other liquids directly on the TV. Do not use glass cleaner, air freshener, insecticide, oil, polish (car, industrial), abrasives, acetone, thinner, benzene, alcohol and similar materials that can damage the products and panels. Otherwise, it may result in electric shock or product damage.

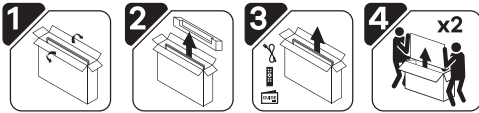
## NOTICE

Aggressive cleansers, alcohol based and abrasive products can damage screen. Frequently dust out the ventilation pores on the back and on the sides. Using solvents, abrasive or alcohol based products can damage the appliance set. In case of any object or liquid leakage inside the device, immediately pull out the plug and have the device checked by an authorized service. Neither unseal the device by yourself nor have it opened by unauthorised people, otherwise you will risk both yourself and the device.

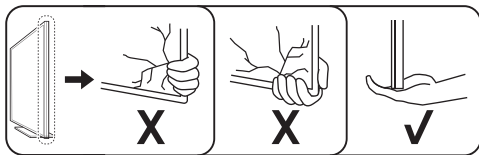
Keep the packing box and original packing materials to repack your appliance when needed.

### Handling and Moving the TV

- It is recommended to carry the TV in a box or in its original packaging material.
- Unplug the power cord and all other cables before lifting or moving the TV.
- To prevent the product from being scratched or damaged, and to carry it safely, it must be transported vertically by removing from the box without touching the screen by at least two people.



Hold the bottom and top of the TV frame firmly. Make sure not to hold the transparent part, speaker and speaker grill area.



- During transport, do not shake the TV or subject it to excessive vibration.
- During transport, keep the TV upright, never turn it sideways or tilt it to the left or right.
  - When handling the TV, be careful not to damage the protruding buttons.

### Mounting

- Install the appliance near a plug that can be accessed easily.
- Place the appliance set on fixed and flat ground.

### Wall mounting:

**Warning:** Two persons needed for this operation.

### In order to assure a safe setup, pay attention to the safety points below:

- Check the carrying capacity of the wall for the total weight of appliance set and wall mounting mechanism.
- Follow the instructions coming with the wall mount piece.
- The appliance set must be installed on a plain wall
- Make sure to use seals adequate with the wall material.
- Make sure that the appliance set cables won't hang up on the device.

All other security instructions concerning our appliance sets are also valid in here.

### Mounting on a stand:

**Warning:** Two persons needed for this operation.

### In order to assure a safe setup, pay attention to the safety points below:

- Lift the TV and place it in an upright position on the stand.
- Leave 10 cm (minimum) space from the wall for proper ventilation.
- Do not place the product on a place smaller than the product's surface width.

### CAUTION:

Make sure that the surface you are planning to place the appliance set on is strong enough to carry the weight. Do not place the set on an unstable surface (a mobile rack, utmost point of a section, etc.) and make sure that the front side of the TV set does not hang down over the surface it is placed on.

### CAUTION:

Do not install the TV on or near heat sources, as this may cause fire or other damage.

## Conditions Regarding Environment and Human Health

### Complies WEEE Regulations.

#### WEEE

This device should not be disposed of with household waste, being formed of recycled materials in accordance with the WEEE directive.



This symbol on product or its package indicates that this product should not be treated as a domestic waste. Instead, it should be delivered to appropriate collection points for recycling electrical and electronic appliances. You will help potential negative results that may arise in respect of environment and human health be prevented by ensuring that this product is disposed accordingly. Recycling the materials will help natural resources be protected.

For more detailed information regarding recycling of this product, please contact local civil offices, domestic wastes disposal services or the dealer you have purchased the product.

- Do not touch the outlet and wall plug with wet hands.
- Whenever you recognize a burning smell or smoke immediately unplug the mains switch of appliance set.
- Do not open the back cover of the appliance set on your own. Otherwise you may be exposed to electric shock.
- The appliance set has adequate protection to avoid giving away X-ray radiation. Workouts carried by unqualified persons, changes in the high voltage section or changing the LED panel with an inadequate model can cause a major increase in the X-ray radiation. A set modified this way has no initial specifications and must not be operated.
- Excessive sound pressure from earphones and headphones can cause hearing loss.
- Dispose used batteries into appropriate bins considering the damages it can give to the environment.

### Information Regarding Usage Faults

- Any liquid contact to product in case of rainwater reaches to the product through antenna cable,
- Incorrect voltage application, high voltage reception,
- Interventions performed by unauthorised individuals,

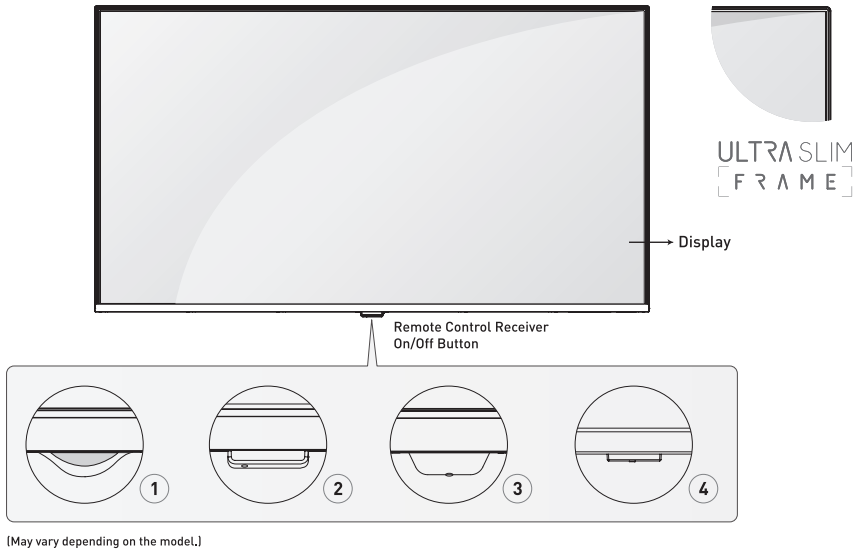
- Faults due to dropping and crashing after the product is delivered to the consumer, the breakages and scratches on outer surface are all user faults.

### Information Regarding Efficient Use in Respect of Energy Consumption

- When the appliance set does not work, it should be unplugged rather than being turned off using the remote controller. In case it is turned off by the remote controller, it will continue to consume energy on Stand-By position.
- Low sound level will reduce energy consumption.

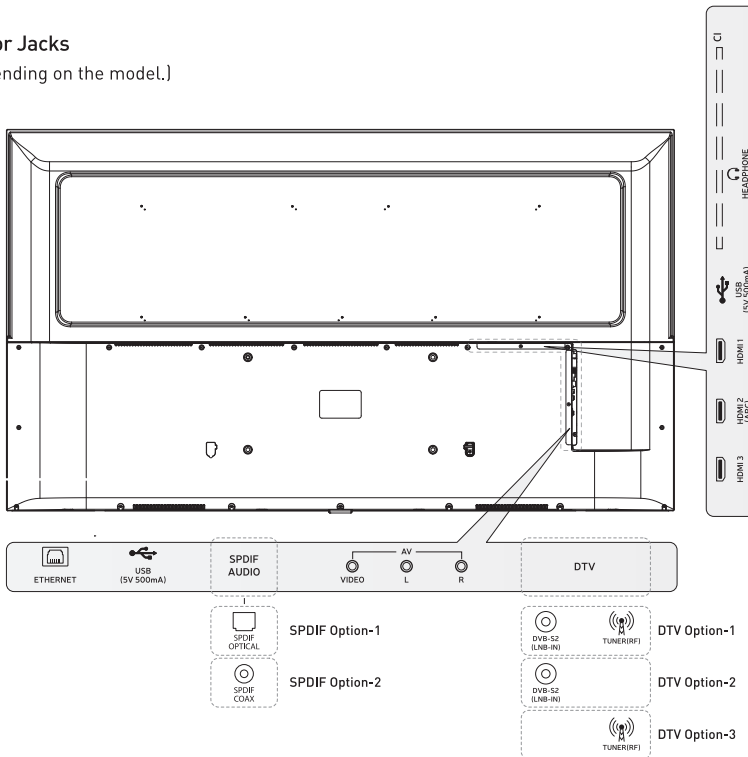
Its service life is 10 years. This is the period for which the spare parts required for the operation of this product as defined.





Rear Panel for Jacks

[May vary depending on the model.]

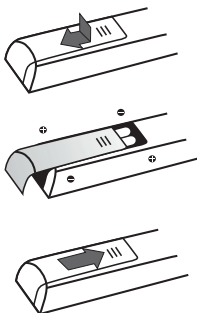


### Packing

When you open the package, make sure that no necessary parts are missing. If any of these are missing or damaged, please contact your dealer.

- Remote Control
- User Manual
- Batteries

### Remote Control



After reading the instructions on this page regarding the operation of your TV set and the remote controller, you can proceed to the other pages that tell the use of remote control and channel setting procedure.

To replace the batteries, open the battery cover, replace the batteries (2x AA or 2x AAA) + and - poles

match the directions in the battery compartment and then close the battery cover. Make sure you point the remote control at the remote control receiver on the TV.

#### CAUTION:

- Do not use old and new batteries together, otherwise the remote control may be damaged.
- Do not use rechargeable batteries.
- Do not expose the batteries to high temperatures; do not throw in the fire, charge or lay open. Otherwise this may cause effluence or explosion.
- If you are not going to use the remote control for a long time, remove the batteries inside.
- If the battery is replaced with a wrong type, there is danger of explosion. Please replace only with the same or equivalent battery.

### Watching TV

- Plug the electric cable FIRST to the television, and THEN to the wall outlet. Location of the electric socket at the back side of the TV can vary upon the model.

- Your TV set can only be connected to an AC power supply. It must not be connected to a DC supply. If the plug is departed from the electric cable, never plug it into wall plug.

- Plug the exterior antenna cable or cablevision cable to the antenna/cable input socket at the back of the TV set.

#### CAUTION:

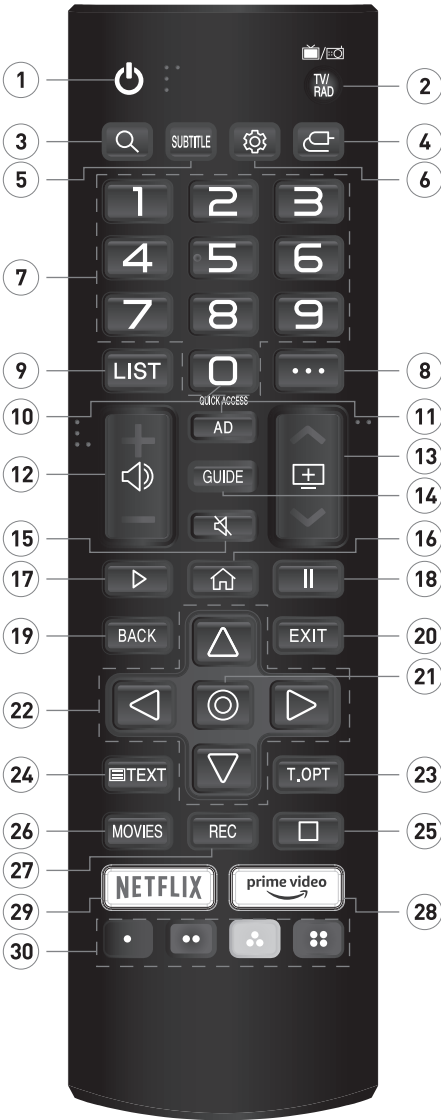
- Antenna socket (75 Ohm - VHF/UHF/cable) can be used for the connection of other devices (video recording device, satellite receiver, etc) connected with an exterior antenna or modulator. We recommend not to connect other devices (video recorder, satellite receiver, etc.) to your TV set initially, as the installation procedure will get more complicated due to the additional steps. You may connect these devices after finishing channel adjustment.

- You can turn on your TV by pressing the On/Off button.

#### NOTE:

- Before connecting the other devices to AV sockets, complete the channel adjustment to avoid any problems about device selection.

- Unplug the power cord from the outlet before connecting any device to your TV. Otherwise, you may cause your TV to malfunction.



1. : Switches On/Off the TV.
2. **TV/RAD**: Switches between TV and Radio channels.
3. : Search function in broadcast and applications.
4. (**Input**): Opens the input source selection window.
5. **SUBTITLE**: Indicates subtitle option.
6. (**Settings**): Enters the settings menu.
7. **Number Keys**: Changes channel, enters numbers in a text box on the screen.
8. **...** (**More Functions**): Displays functions of broadcast.
9. **LIST**: Access the registered channel list.
10. : Displays the quick access edit screen when this key is pressed for a long time.
11. **AD**: Explains the content on the screen audibly for visually impaired users.  
(Works only when provided by broadcast)
12. : Adjusts the volume.
13. : Allows you to scroll through the saved channels.
14. **GUIDE**: Displays the program guide (EPG).
15. : Select to mute the TV.
16. (**HOME**): Displays the home menu. A long press of this key displays the previously used list.
17. : Plays the media.
18. : Pauses the media.
19. **BACK**: Skips to the previous channel.
20. **EXIT**: Exits the application and the menu.
21. **OK**: Confirms the selected actions.
22. **Arrow Keys**: Navigates the menus.
23. **T.OPT**: Opens the teletext selection menu.
24. **TEXT**: Displays teletext.
25. (**Stop**): Stops media in multimedia mode.
26. **MOVIES**: Displays movies in broadcast and applications.
27. **REC**: Starts PVR recording. (Optional)
28. **Prime Video**: Opens the Prime video application.
29. **Netflix**: Opens the Netflix application.
30. **Color Keys**: Performs the operation related to Red/Green/Yellow/Blue colored keys.

**Note:** Remote control may vary depending on the model.





1. : Switches On/Off the TV.
2. : Switches On/Off the connected external set-top box.
3. **Numeric Buttons**: Changes channels, enters a number in a text box on the screen.
4. : Provides access to saved channel list.
5. **... (More Functions)** : Displays functions of broadcast. When long pressed on this button, provides voice comment on screen content.
6. **0** : Displays the quick access setting screen when long pressed on this button.
7. : Select to turn off the volume of TV. Enters accessibility menu when long pressed on this button.
8. : Adjusts volume level.
9. : Allows you to zap between saved channels.
10. : Hold down this button when speaking to use speech recognition function.
11. (**HOME**): Displays the main menu. Displays the previously used list when long pressed on this button.
12. (**Settings**): Enters the settings menu.
13. **Move Button (OK)**: Press on the middle of this button to confirm selected operations. Activates the Mouse function of Remote Control.
14. **Navigation Buttons**: Performs navigation in menus.
15. : Returns to previous step. Closes down the menu.
16. : Displays the programme guide. Magic remote control maps with TV when long pressed on this button.
17. **Netflix**: Opens Netflix application.
18. (**Input**): Opens input source selection window.
19. **Prime Video**: Opens Prime Video application.
20. : Starts PVR recording when long pressed on this button. / Performs the operation regarding the coloured keys. [Optional]
21. **Colour Keys**: Performs the operation regarding the Red/Green/Yellow/Blue coloured keys.
22. **Movies**: Displays movies in broadcast and applications.
23. : Pauses media.
24. : Plays media.

**Note:** The remote control may be differ depending on the model.

## Mapping Magic Remote Control

To use the remote control, you need to map it with the webOS TV. Before using the remote control, map it as follows:

- Turn the TV on. After approximately 20 seconds, point the remote control towards the TV and then press the **OK** button on the remote control.
  - The remote control will be automatically saved and the mapping completed message will be displayed on the TV screen.
- If the remote control cannot be mapped, turn the TV off and on again, then try to save it again.

## Re-Mapping Magic Remote Control

If the remote control pointer does not appear on the TV, you need to save it again.

- Point the remote control at the TV and long press the **GUIDE** button on the remote control until the instruction appears.
- The previously saved remote control is deleted and then re-saved.

## Using Magic Remote Control

If you swing the remote control left and right or turn its wheel while pointing the remote control at the TV, a cursor will appear on the TV screen.

If you move the remote control in the direction you want, the remote control cursor will follow the movement.

- Move the cursor to the position you want and press **OK** button on the remote control to perform the function.
- The cursor disappears when the remote control is not used for a certain period of time.

When the cursor disappears from the screen, shake the remote control left and right. It will be displayed again later.

If you press the arrow keys **▲/▼ ◀/▶** on the remote control, the cursor will disappear and the remote control will work as a traditional remote control.



If the cursor does not respond smoothly, you can reset it by moving the cursor to the edge of the screen. Use the remote control within the specified range (within 10 meters). The device may not work properly when it is out of range or when an obstacle blocks the line of sight.

Communication malfunctions may occur depending on the peripherals (wireless router, microwave oven, etc.) Impacts may cause malfunction of the remote control.


When using the remote control, be careful not to hit nearby furniture, electronic equipment or other people.

## Speech Functions

You can access various functions of the TV easily and quickly through the speech recognition feature.


- Press and hold the  button on the remote control and say the function you want to start or the keyword you want to use for your search.
- When you release the  key after inputting your speech, the corresponding function will be started.

For exact search results, your location must be compatible with the language. Some functions may not be available if your location settings and language settings are different.

You can change the language in All Settings - General - Menu Language settings by pressing the  button on the remote control.

Languages available for speech recognition features may be altered according to the Service Operating Policy. Service details may vary depending on the model.

Please note that the Artificial Intelligence Service may be modified, removed or terminated by the manufacturer or third-party providers without prior notice.

By pressing the  button on the remote control, you can change the audio-related settings with General - Receive Service - Speech Recognition Help, or view what features can be used with the voice.

**Note:** Remote Control Pairing and Speech Functions are available only when a Magic Remote Control is supplied with the product

Problem	Remedy
No Picture, No Sound:	<ul style="list-style-type: none"> <li>- Check whether the fuse or breaker works properly.</li> <li>- Check the wall plug by plugging another device whether it is working or not.</li> <li>- There may be a loose contact between the power cord and the wall plug.</li> <li>- Check the signal source.</li> </ul>
No Colour:	<ul style="list-style-type: none"> <li>- Change the colour system.</li> <li>- Adjust hue level in picture menu.</li> <li>- Try another channel. The program received can be in black and white.</li> </ul>
Remote Control not Working:	<ul style="list-style-type: none"> <li>- Replace the batteries.</li> <li>- The batteries may be inserted improperly.</li> <li>- Check if there are obstructions between the remote control and the product.</li> </ul>
Picture without Sound:	<ul style="list-style-type: none"> <li>- Increase the volume by pressing VOL+</li> <li>- Sound setting was muted, press MUTE button to change.</li> <li>- Change the sound system.</li> <li>- here may be a broadcast problem.</li> </ul>
Display is Luctuating:	<p>This problem generally occurs due to signal interference arising from some devices around such as a car, a fluorescent lamp or a hair dryer, etc. Adjust the antenna in a way that will minimise the signal interference.</p>
Picture Noise and Signal Interference:	<p>If the antenna has been placed at a frontier zone, there may be picture loss as noisy pixels. If the signal is too weak, a special antenna should be needed to install to increase the signal reception power.</p> <ul style="list-style-type: none"> <li>- Adjust the location and direction of your portable or fixed antenna.</li> <li>- Check antenna connections.</li> <li>- Adjust fine tuning.</li> <li>- Try another channel. There may be a broadcast problem.</li> </ul>
Shaded Picture:	<p>Shaded picture arises from the reception of two reflection of TV signal. One of them is the directly receiving signal and the other is the one reflected from high buildings, hills or other objects. To change the location and direction of the antenna may improve signal reception.</p>
Radio Frequency Interference:	<p>In this type of signal interference generally running waves or vertical lines occur, and in some cases picture contrast decreases. Find the radio frequency causing signal interference and remove it.</p>
Mosaics and Freezing in Picture:	<p>The channel signal strength may be weak or the satellite dish is not receiving the satellite signals properly. Try other channels, if there are issues in other channels the satellite dish may not be placed properly. Based on the used satellite, the satellite dish shall be repositioned, it shall not be placed near high buildings, trees etc. in order to prevent signal interference.</p> <p><b>NOTE:</b> In cloudy and stormy weathers the signals will weaken and therefore issues such as freezing, not receiving signals may occur. This is not a problem related to the TV.</p>

<b>Menu Language</b>	37 Different Menu Languages English, Turkish, Arabic, Spanish, Italian, German, French, Hungarian, Russian, Serbian, Croatian, Greek, Bulgarian, Albanian, Romanian, Macedonian, Portuguese, Estonian, Bosnian, Latvian, Lithuanian, Czech, Danish, Polish, Dutch, Norwegian, Slovak, Slovenian, Finnish, Swedish, Ukrainian, Kazakh, Uzbek, Mongolian, Azerbaijani, Icelandic, Gaelic			
<b>Panel</b>	Panel Type	LED		
	Brightness	50": 300 cd/m <sup>2</sup> [Max] 55": 250 cd/m <sup>2</sup> [Max] 65": 290 cd/m <sup>2</sup> [Max]		
	Maximum Resolution	UHD: 3840 x 2160		
	Watching Angle	178°		
<b>Processor</b>	CPU	ARM Quad Core CA75(x2) 1.0GHz, CA55 1.0GHz(x2)		
	GPU	IMG BXE4 (700MHz)		
<b>Memory</b>	RAM	1.5GB Internal		
	ROM	8GB		
<b>Operating System</b>	webOS 2.2			
<b>TV</b>	<b>ATV (Optional)</b>	Receiving Range	48.25MHz - 863.25MHz	
		Input Impedance	75Ω	
		Video System	PAL, SECAM	
		Sound System	BG, DK, I, L, NICAM	
		Max Storage Channels	3000 [MIX store]	
	<b>DVB-S/S2 (Optional)</b>	Channel Coverage [Band]	950-2150MHz	
		LNB Power	Auto/13V/18V/OFF Out put 350mA@Max	
		LNB Switch Control	22KHz	
	<b>DVB-T/T2/C (Optional)</b>	DiSEqC Version	1,0 /1,2/1,3	
Receive Channel		6000		
Channel Coverage [Band]		DVB-T/T2:VHF III:174-230 MHz; UHF IV:470-606 MHz; UHF V: 606 - 862 MHz; S Band II:230-300 MHz; S Band III:300-470 MHz; DVB-C:46-890MHz;		
Receive Channel	3000 [MIX store]			
<b>Video System</b>	MPEG-1, MPEG-2, MPEG-4, VC-1, Xvid, H.264/AVC, AVS+, HEVC, AV1, VP8, VP9, Motion Jpeg			
<b>Audio System</b>	MPEG-1 Layer I/II, MPEG-1 Layer III [MP3], LPCM, ADPCM, AMR-NB, AMR-WB, PCM, DVD-LPCM AAC, WMA, AC3, E-AC3, DD/DD+ /AC4/MS12 [need license]			
<b>Video Input</b>	HDMI	HDMI2.0 up to 3840x2160@60Hz		
	HDMI-ARC	Support HDMI EARC		
	HDMI-CEC	Support HDMI-CEC		
<b>Audio Input</b>	CVBS	Video System	PAL/SECAM	
		Video Level	1.0 VP-P±5%	
<b>Audio Output</b>	CVBS	L/R RCA input	0.2 - 2.0 VRMS	
	Frequency Response	Speaker: 100Hz-15KHz @±3dB [1KHz, 0dB reference signal]		
	Maximum Audio Output Power	2 x 8W (8Ω) THD+N<10%@1KHz Loudspeaker		
<b>Comb Filter 3D</b>	Yes			
<b>MEMC</b>	Supported (4K60)			
<b>HDR</b>	HDR10, HLG (4K60)			
<b>Noise Reduction</b>	Yes			
<b>Voice Control Over RCU</b>	ThinQ AI			
<b>HBBTV</b>	HbbTV 2.0.3			
<b>Energy Saving</b>	Yes			
<b>Power Consumption in StandBy</b>	0.3W			
<b>Bluetooth</b>	Yes [BT5.0+ HS, BLE]			
<b>Store Mode</b>	Support			
<b>Hotel Mode</b>	No			
<b>Internet Connectivity</b>	ETHERNET [10/100M auto-identification and DHCP] Internal WI-FI [802.11a/b/g/n/ac, 2.4GHz/5GHz]			
<b>Terminals</b>	<b>Input</b>	HDMI	3 x HDMI Connectors	
		USB	2 x USB 2.0	
		AV Video + AV Sound	3 x RCA Connectors [Yellow:Video, White:Left sound, Red: Right sound]	
		CI Slot	1 x CI Slot [black]	
		ETHERNET	1 x RJ45	
		DTV & ATV (Optional)	1 x IEC-Connector	
	<b>Output</b>	Satellite TV (Optional)	1 x F-Connector	
		Headphone	1 x Mini RCA Connector [black]	
		SPDIF	1 x RCA / Optical (Optional)	

<b>Model</b>	SS-5003	
<b>Display Screen</b>	126 cm	
<b>Operating Voltage</b>	180-240V AC , 50/60 Hz	
<b>Power Consumption</b>	145W	
<b>Dimensions (cm) (L x W x H)</b>		
<b>Model 1</b>	With Stand	111,08 x 20,59 x 68,7
	Without Stand	111,08 x 8,35 x 64,17
<b>Model 2</b>	With Stand	111,08 x 21,75 x 69,8
	Without Stand	111,08 x 8,35 x 64,17
<b>Model 3</b>	With Stand	111,08 x 27,4 x 68,76
	Without Stand	111,08 x 8,35 x 64,17
<b>Model 4</b>	With Stand	111,08 x 21,15 x 68,39
	Without Stand	111,08 x 8,35 x 64,17

<b>Model</b>	SS-5503	
<b>Display Screen</b>	139 cm	
<b>Operating Voltage</b>	180-240V AC , 50/60 Hz	
<b>Power Consumption</b>	150W	
<b>Dimensions (cm) (L x W x H)</b>		
<b>Model 1</b>	With Stand	122,78 x 26,15 x 75,79
	Without Stand	122,78 x 8,14 x 70,79
<b>Model 2</b>	With Stand	122,78 x 27,4 x 74,92
	Without Stand	122,78 x 8,14 x 70,79
<b>Model 3</b>	With Stand	122,78 x 26,20 x 75,73
	Without Stand	122,78 x 8,14 x 70,79

<b>Model</b>	SS-6501	
<b>Display Screen</b>	164 cm	
<b>Operating Voltage</b>	180-240V AC , 50/60 Hz	
<b>Power Consumption</b>	180W	
<b>Dimensions (cm) (L x W x H)</b>		
<b>Model 1</b>	With Stand	144,41 x 26,15 x 87,96
	Without Stand	144,41 x 8,04 x 82,99
<b>Model 2</b>	With Stand	144,41 x 27,4 x 87,07
	Without Stand	144,41 x 8,04 x 82,99
<b>Model 3</b>	With Stand	144,41 x 26,20 x 87,91
	Without Stand	144,41 x 8,04 x 82,99

**Note:** Do not place the product on a place smaller than the product's surface width.

**CAUTION:**

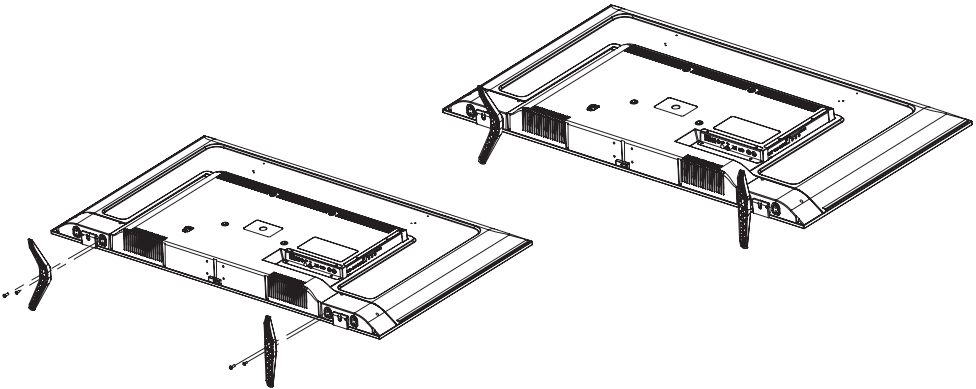
To prevent damage to the screen, put a foam mat or soft protective cloth on the surface. Make sure that no objects apply pressure onto the screen.

**50" Model 1**

**1-** Place the TV with the screen face down on a flat surface.

**2-** Place the stand into the slots underneath the TV.

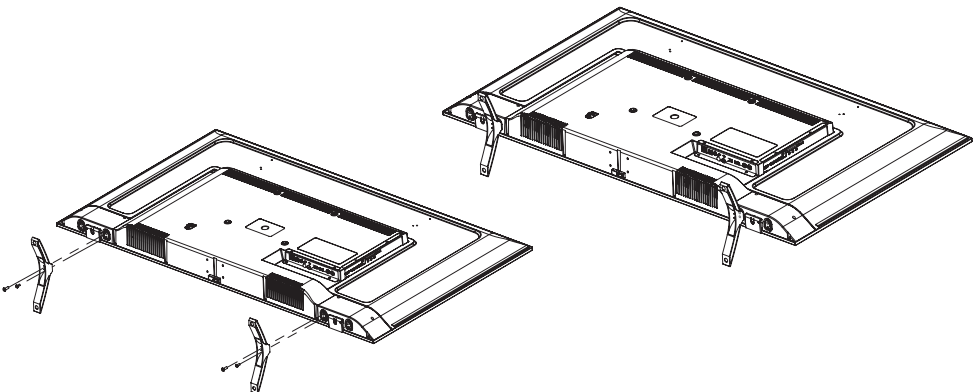
**3-** Fix the stand to the TV using 2x M4x15 YSB and 2x M5x16 YSB screws.

**50" Model 2**

**1-** Place the TV with the screen face down on a flat surface.

**2-** Place the stand into the slots underneath the TV.

**3-** Fix the stand to the TV using 2x M4x20 YSB and 2x M5x20 YSB screws.



**Note:** Do not place the product on a place smaller than the product's surface width.

**CAUTION:**

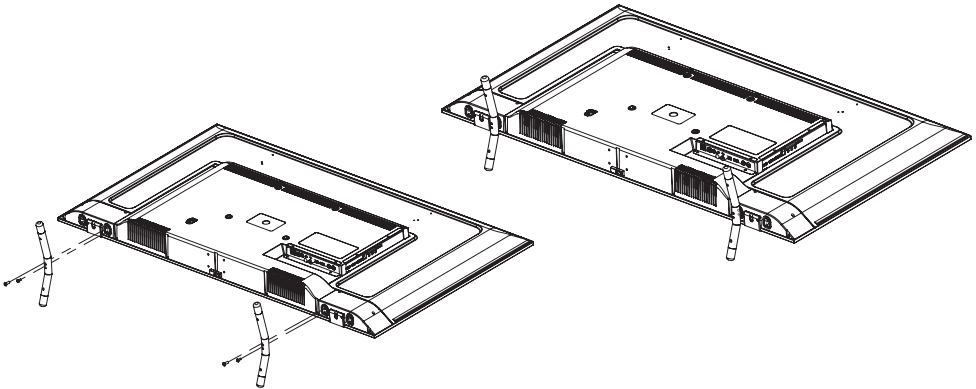
To prevent damage to the screen, put a foam mat or soft protective cloth on the surface. Make sure that no objects apply pressure onto the screen.

**50" Model 3**

**1-** Place the TV with the screen face down on a flat surface.

**2-** Place the stand into the slots underneath the TV.

**3-** Fix the stand to the TV using 2x M4x25 YHB and 2x M5x25 YHB screws.

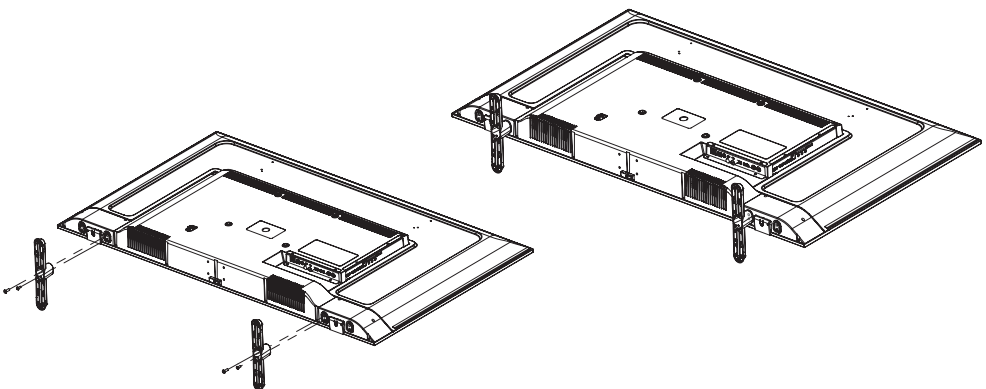


**50" Model 4**

**1-** Place the TV with the screen face down on a flat surface.

**2-** Place the stand into the slots underneath the TV.

**3-** Fix the stand to the TV using 2x M4x20 YSB and 2x M5x20 YSB screws.



**Note:** Do not place the product on a place smaller than the product's surface width.

**CAUTION:**

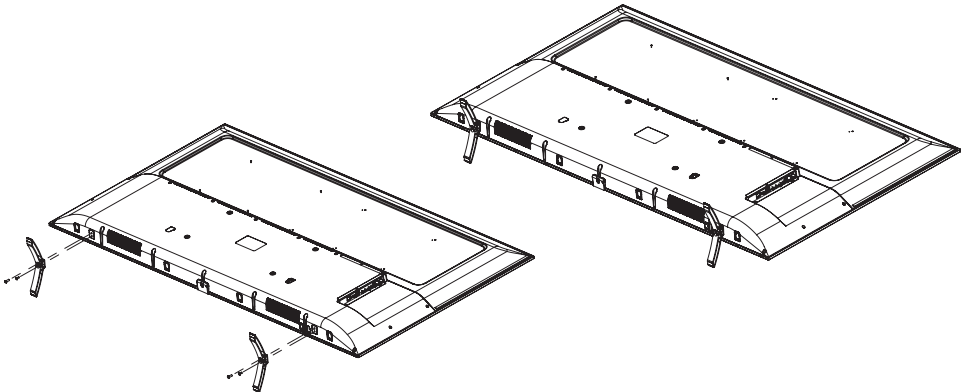
To prevent damage to the screen, put a foam mat or soft protective cloth on the surface. Make sure that no objects apply pressure onto the screen.

**55" -65" Model 1**

**1-** Place the TV with the screen face down on a flat surface.

**2-** Place the stand into the slots underneath the TV.

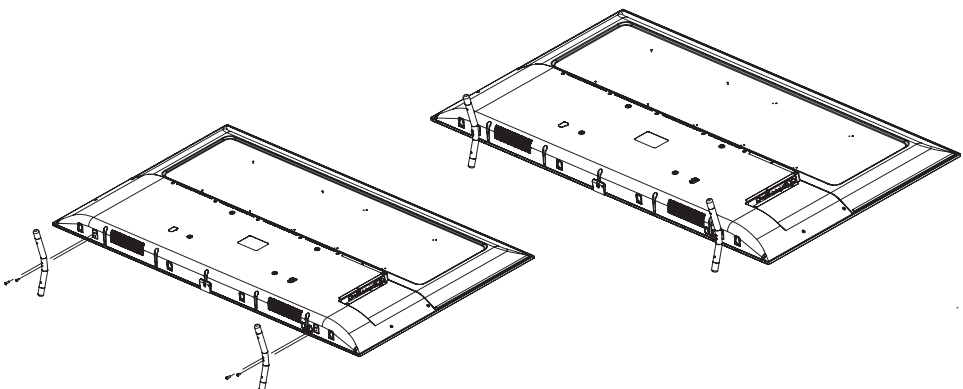
**3-** Fix the stand to the TV using 2x M4x20 YSB and 2x M5x20 YSB screws.

**55" -65" Model 2**

**1-** Place the TV with the screen face down on a flat surface.

**2-** Place the stand into the slots underneath the TV.

**3-** Fix the stand to the TV using 2x M4x25 YHB and 2x M5x25 YHB screws.





**Note:** Do not place the product on a place smaller than the product's surface width.

**CAUTION:**

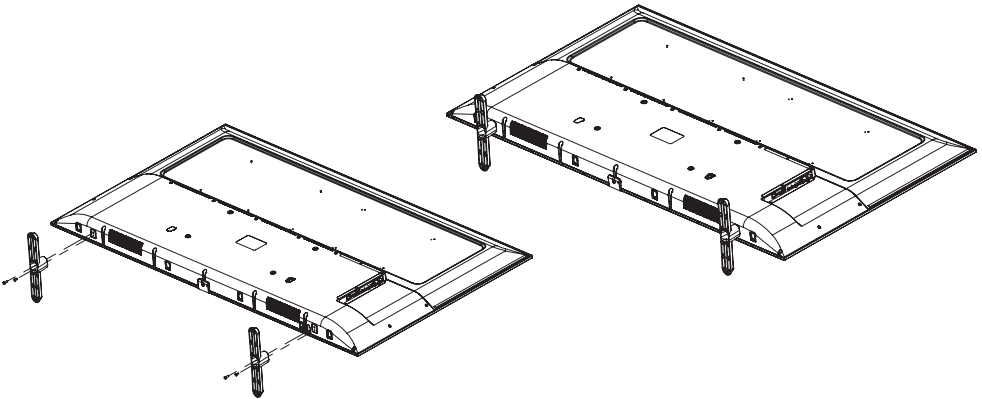
To prevent damage to the screen, put a foam mat or soft protective cloth on the surface. Make sure that no objects apply pressure onto the screen.

**55" -65" Model 3**

**1-** Place the TV with the screen face down on a flat surface.

**2-** Place the stand into the slots underneath the TV.

**3-** Fix the stand to the TV using 2x M4x20 YSB and 2x M5x20 YSB screws.







**NOTE:** Le manuel d'utilisation peut être téléchargé via le lien ou le code QR ci-dessous. Pour accéder au manuel, utilisez le lien ou le code QR ci-dessous et téléchargez le fichier ZIP. Une fois le fichier ZIP téléchargé, ouvrez le fichier "wee20" et téléchargez le manuel à partir du lien "userguide.html".

<https://www.sogospain.com/Manual/manualwebos/Manualwebos.zip>

Lors du démarrage/Caractéristiques de votre appareil .....	2
Avis importants .....	3
Claviers et connexions .....	6
Panneau de connexion arrière .....	6
Avant d'utiliser le produit .....	7
Emballage inclus .....	7
Télécommande .....	7
Caractéristiques des boutons de la télécommande .....	8
Couplage à distance de la télécommande magique .....	10
Utilisation de la télécommande magique .....	10
Fonction vocale .....	10
Résoudre les problèmes .....	11
Spécifications techniques .....	12
Caractéristiques du produit .....	13
Installation / Montage du stand .....	14

## Lisez ce manuel de l'utilisateur avant d'installer et d'utiliser votre appareil s'il vous plaît.

Notre cher client,

Nous vous demandons de lire attentivement l'intégralité de ce manuel et de le conserver pour référence future avant d'utiliser votre produit.

### Ce manuel d'utilisation...

Garantira une utilisation rapide et sûre de votre appareil. Portez une attention particulière aux informations relatives à la sécurité.

### L'appareil présente les caractéristiques suivantes:

- Télécommande Magic entièrement fonctionnelle **(en Option)**
- Fonction de conversion de voix en texte
- Contrôle des appareils intelligents connectés à l'application LG ThinQ
- Lecture de musique à partir d'un appareil intelligent connecté via Bluetooth
- Conversion d'un smartphone en télécommande Magic avec l'application LG ThinQ
- Partage d'écran de la smartphone
- Regarder sur TV du contenu enregistré sur un PC
- Service d'audioguide pour les malvoyants
- Affichage de tous les menus et commandes pour les opérations à l'écran (sur la capture d'écran)
- Support de menu OSD multilingue
- Option de recherche automatique
- Minuterie MARCHE / ARRET Programmable
- Mise en veille automatique à la fin du programme
- Format d'affichage automatique [4: 3 ou 16: 9]
- Télétexte rapide avec mémoire de 1000 pages
- Connexion numérique avec port HDMI
- Lecture de fichiers audio, image et film à partir du port USB
- Module CI
- Entrée AV
- DVB T2 / C **(en Option)**
- DVB T2 / C / S2 **(en Option)**
- DVB S2 **(en Option)**
- webOS 22
- Support de Wi-Fi et d'Ethernet (LAN)
- Bluetooth **(en Option)**



Fabriqué sous licence de Dolby Laboratories. Dolby, Dolby Audio et le symbole double D sont des marques déposées de Dolby Laboratories Licensing Corporation.



Les termes HDMI, interface multimédia haute définition HDMI et habillage commercial HDMI, et les logos HDMI sont des marques commerciales et des marques déposées de HDMI Licensing Administrator, Inc.

\* Veuillez noter que ce manuel d'instructions peut également s'appliquer à d'autres modèles.

\* L'écran OSD (Écran d'Affichage) de votre téléviseur peut différer de ceux affichés dans ce manuel d'utilisation.

\* Le partage d'écran n'est pas pris en charge sur certains modèles de téléphones iPhone et Android.

**ATTENTION**

NE PAS ALLUMER LE  
RISQUE DE  
CHOC ÉLECTRIQUE !




AVERTISSEMENT : POUR ÉVITER LE DANGER DE CHOC ÉLECTRIQUE, NE PAS OUVRIR LE COUVERCLE (OU ARRIÈRE).  
IL N'Y A PAS DE PIÈCES SUR L'APPAREIL QUE L'UTILISATEUR PEUT RÉPARER.  
POUR LES OPÉRATIONS DE SERVICE, CONSULTER LE PERSONNEL AUTORISÉ.



Ce signe est utilisé pour montrer que le matériau non isolé à l'intérieur de l'appareil peut provoquer des chocs électriques.



Ce signe est utilisé pour avertir l'utilisateur qu'il y a des instructions importantes pour l'utilisation et la maintenance (service) dans le manuel de l'appareil.

- Assurez-vous que la tension secteur locale correspond à la tension sur l'étiquette d'identification à l'arrière de votre appareil.

- Pour assurer une ventilation suffisante, placez le produit de telle sorte qu'il reste au moins 10 cm d'ouverture autour de lui.

- Ne fermez pas les trous de ventilation à l'arrière ou sur les côtés de l'ensemble de l'appareil. Ne couvrez pas les trous de ventilation avec des objets tels que des journaux, des nappes, des rideaux.

- Installez l'appareil loin des sources de chaleur (cheminées, etc.) ou des dispositifs qui créent un champ magnétique et électrique puissant.

- L'humidité des pièces où l'ensemble est installé ne doit pas dépasser 85% d'humidité relative.

- N'exposez pas votre appareil à la lumière directe du soleil.

- N'exposez pas votre appareil aux vibrations mécaniques et aux chocs.

- Ne placez pas votre appareil dans des environnements poussiéreux.

- L'eau ne doit pas couler ni éclabousser sur les appareils.

- Les objets remplis d'eau (par exemple, des vases) ne doivent pas être placés sur l'appareil.

- Lorsque vous déplacez l'appareil d'un environnement froid à un environnement chaud, de la condensation peut apparaître sur l'écran (et certaines parties à l'intérieur de l'appareil).

Attendez que la condensation s'évapore avant d'utiliser à nouveau l'ensemble d'appareil.

- L'ensemble peut être actionné et mis en veille à l'aide des boutons situés sur l'ensemble de l'appareil.

- Si vous n'allez pas utiliser l'appareil pendant une longue période, débranchez le cordon d'alimentation de la prise secteur.

- Pendant les orages de foudre, nous recommandons de déconnecter l'appareil du secteur et de l'antenne afin qu'il ne soit pas affecté par des surtensions électriques ou électromagnétiques nocives. Par conséquent, disposez les prises secteur et antenne de manière à pouvoir les retirer si nécessaire.

- Ne mettez pas d'objets d'allumage sur l'appareil, comme une bougie allumée.

### Panneau LED

Les matériaux utilisés dans ce produit sont faits de matériaux cassants. Par conséquent, il peut se casser lorsque le produit tombe ou quand un coup est appliqué avec d'autres objets. Le panneau LED est un produit de technologie supérieure et vous donne des images très détaillées. De temps en temps, plusieurs pixels inactifs peuvent apparaître à l'écran en bleu, vert ou rouge constant. Cela n'affecte pas les performances du produit.

### Transport

Assurez-vous que le produit soit éteint pendant le transport, débranché et que tous les câbles soient retirés. 2 personnes ou plus peuvent être nécessaires pour transporter de grands téléviseurs. N'appuyez pas ou ne pressez pas sur le panneau avant du téléviseur. Sinon, vous pouvez causer des dommages au produit, un incendie ou des blessures.

- Ne frappez pas le produit, ne laissez rien tomber et ne jetez rien sur l'écran.

- N'appuyez pas ou ne rayez pas le panneau avec la main ou un objet pointu comme un ongle, un crayon ou un stylo à bille. Cela pourrait endommager l'écran.

### Nettoyage et Entretien

Lors du nettoyage, débranchez le cordon d'alimentation et essuyez-le délicatement avec un chiffon doux et sec. Ne vaporisez pas d'eau et d'autres liquides directement sur le téléviseur. N'utilisez pas de nettoyant pour vitres, d'assainisseur d'air, d'insecticide, d'huile, de vernis (automobile, industriel), d'abrasif, d'acétone, de diluant, de benzène, d'alcool et de matériaux similaires qui peuvent endommager les produits et les panneaux. Sinon, cela pourrait entraîner un choc électrique ou endommager le produit.

## IMPORTANT

L'utilisation de détergents puissants, de produits à base d'alcool et abrasifs peut endommager l'écran. Époussetez fréquemment les orifices de ventilation à l'arrière et sur les côtés. L'utilisation de solvants, de produits abrasifs ou à base d'alcool pour ce travail peut endommager l'ensemble de l'appareil. Si un objet ou un liquide pénètre dans cet appareil, débranchez-le immédiatement et faites-le vérifier par un agent de service agréé. N'ouvrez pas l'intérieur de l'appareil par vous-même et des personnes non autorisées, ne l'allumez pas, vous risquez à la fois vous-même et l'appareil.

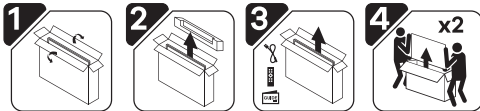
Conservez la boîte en carton et les matériaux d'emballage d'origine pour remballer votre appareil si nécessaire.

### Soulever et Déplacer le Téléviseur

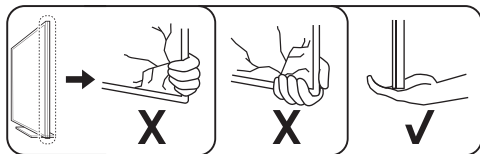
- Il est recommandé de transporter le téléviseur dans la boîte ou dans le matériau d'emballage d'origine du téléviseur.

- Retirez le cordon d'alimentation et tous les autres câbles avant que le téléviseur ne soit retiré ou déplacé.

- Afin d'éviter que le produit ne soit rayé ou endommagé et de le transporter en toute sécurité, elle doit être transportée verticalement sans toucher l'écran avec au moins deux personnes.



Tenez fermement le bas et le haut du cadre du téléviseur. Assurez-vous de ne pas tenir la partie transparente, le haut-parleur et la zone de la grille du haut-parleur.



Pendant le transport, ne secouez pas ou n'exposez pas le téléviseur à des vibrations excessives.

- Pendant le transport, gardez le téléviseur en position verticale, ne le tournez jamais sur le côté et ne l'incline pas vers la gauche ou la droite.

- Lors de la manipulation du téléviseur, veillez à ne pas endommager les boutons saillants.

### Assemblage

- Montez l'appareil près d'une prise facile d'accès.

- Placez l'appareil dans des endroits fixes et plats.

### Fixation au mur :

**Avertissement :** Deux personnes sont requises pour cette opération.

**Pour garantir une installation sécurisée, veuillez noter les notes de sécurité suivantes :**

- Vérifiez que le mur peut supporter le poids total de l'ensemble de l'appareil et de l'ensemble de montage mural.

- Suivez les instructions de montage fournies avec le support mural.

- L'ensemble d'appareils doit être installé sur un mur plat.

- Assurez-vous d'utiliser des vis adaptées au matériau du mur.

- Assurez-vous que l'ensemble des appareils est placé de sorte que les câbles ne s'y coincent pas.

Toutes les autres consignes de sécurité concernant nos ensembles d'appareils sont également valables ici.

### Installation sur la table basse :

**Avertissement :** Deux personnes sont requises pour cette opération.

**Pour garantir une installation sécurisée, veuillez noter les notes de sécurité suivantes :**

- Soulevez le téléviseur et mettez-le en position verticale sur la table basse.

- Pour une bonne ventilation, laissez un espace de 10 cm (minimum) entre le mur.

- Ne mettez pas le produit dans un endroit plus petit que la largeur de surface du produit.

### ATTENTION :

Avant d'installer votre appareil, assurez-vous que la surface sur laquelle vous souhaitez mettre l'ensemble peut supporter le poids. Ne mettez pas l'ensemble sur une surface instable (comme une étagère mobile, la pointe d'un compartiment) et assurez-vous que la face avant du téléviseur ne s'affaisse pas sur la surface sur laquelle il se trouve.

### ATTENTION :

N'installez pas le téléviseur sur ou à proximité des sources de chaleur, car il peut causer un incendie ou d'autres dommages.

## Conditions d'Environnement et sur la Santé Humaine

Conforme à la Directive WEEE.

### WEEE

Cet appareil ne doit pas être éliminé car il est composé de pièces recyclables conformément aux directives WEEE.



Ce symbole sur le produit ou l'emballage indique que ce produit ne doit pas être traité comme un déchet domestique.

Il devrait plutôt être livré aux points de collecte appropriés pour le recyclage des appareils électriques et électroniques. En vous assurant que ce produit soit éliminé correctement, en cas d'élimination incorrecte, vous contribuerez à prévenir les conséquences négatives potentielles pour l'environnement et la santé humaine.

Le recyclage des matériaux aidera à préserver les ressources naturelles.

**Pour plus d'informations sur le recyclage de ce produit, veuillez visiter les bureaux civils locaux, les services d'élimination des déchets ménagers ou veuillez contacter le vendeur.**

- Ne touchez pas la prise et ne branchez pas avec les mains mouillées.

- Lorsque vous remarquez l'odeur de brûlure ou de fumée, débranchez immédiatement le câble de votre appareil.

- N'ouvrez pas le capot arrière de l'appareil par vous-même. Sinon, vous pourriez être exposé à un choc électrique.

- Une protection appropriée est faite pour empêcher l'appareil de fournir un rayonnement radiologique externe. Les études par des personnes non qualifiées, modifications de la section haute tension ou remplacement du panneau LED par un modèle non conforme aux recommandations du constructeur peuvent entraîner une sérieuse augmentation de la propagation des rayons X. Un ensemble avec de telles modifications ne présente pas les caractéristiques initiales et ne doit pas être utilisé.

- Une pression acoustique excessive des écouteurs peut entraîner une perte auditive.

- Compte tenu des dommages qu'il causera à l'environnement, jetez les piles usagées dans les poubelles appropriées.

## Informations sur les Erreurs d'Utilisation

- Lorsque l'eau de pluie arrive au produit à travers le câble d'antenne, toutes sortes de contacts liquides au produit,

- Mauvaise application de tension, arrivée de haute tension,

- Interventions faites par des personnes non autorisées,

- Les défauts causés par la chute et l'impact, les pannes et les rayures sur la surface extérieure après la livraison du produit au consommateur sont des erreurs de l'utilisateur.

## Informations sur l'Utilisation Efficace en Termes de Consommation d'Énergie

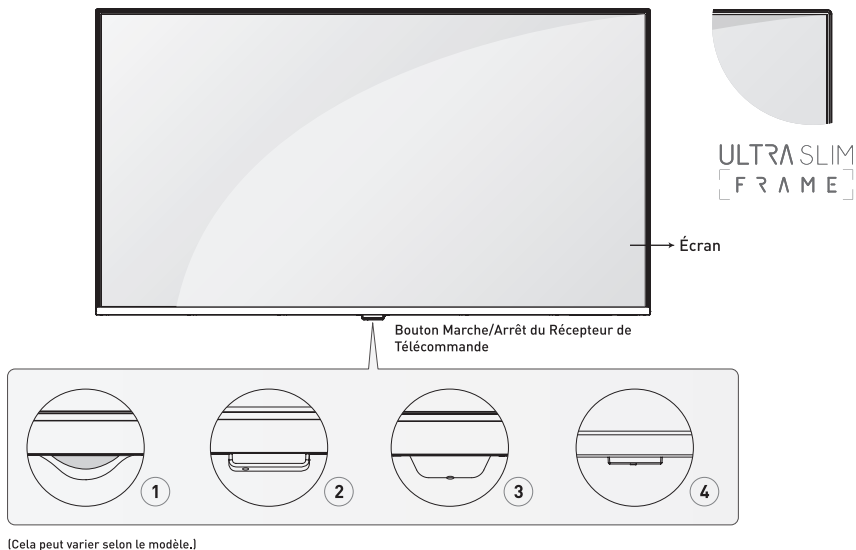
- Lorsque l'appareil n'est pas utilisé, il ne doit pas être éteint, mais la fiche doit être débranchée. S'il est éteint depuis la télécommande, il continue de consommer de l'énergie en mode veille.

- Maintenir le volume bas réduit la consommation d'énergie.

La durée de vie est de 10 ans. C'est le moment de garder les pièces de rechange nécessaires au fonctionnement du produit tel que défini.

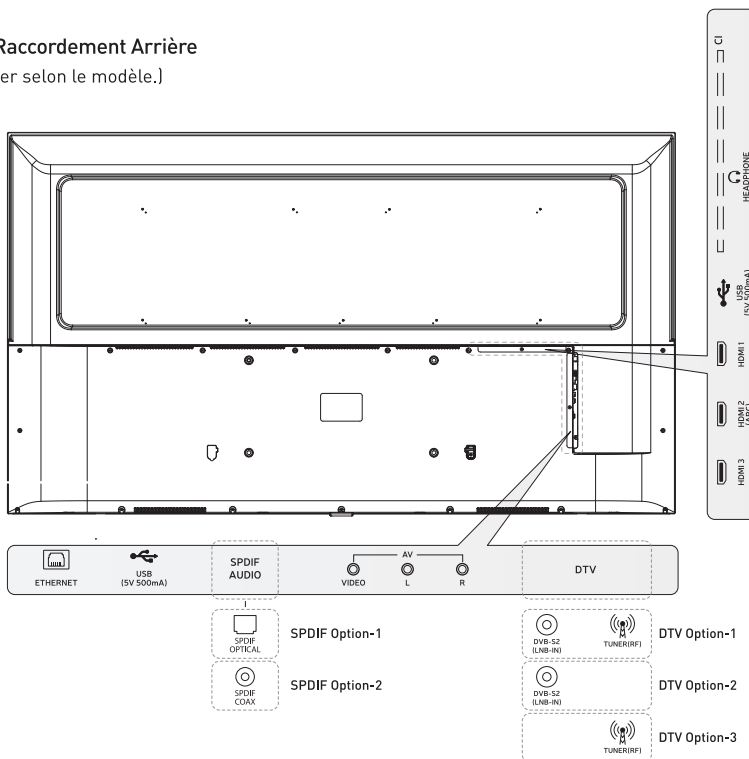






### Panneau de Raccordement Arrière

[Cela peut varier selon le modèle.]

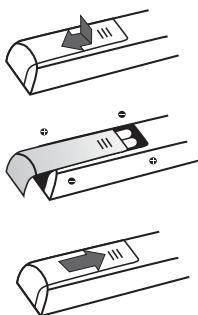


### Contenu du Paquet

Lorsque vous ouvrez le package, assurez-vous que toutes les pièces nécessaires soient correctes. Si l'un d'entre eux est manquant ou endommagé, veuillez contacter votre vendeur.

- Télécommande
- Manuel de l'Utilisateur
- Piles

### Télécommande



Après avoir lu les instructions sur cette page sur la façon de faire fonctionner votre téléviseur et votre télécommande, vous pouvez aller aux autres pages qui décrivent la télécommande et la procédure de réglage des chaînes. Ouvrez le couvercle des piles pour remplacer les piles, remplacez les piles

(2x AA ou 2x AAA) de manière à ce que les pôles + et - correspondent à la direction du compartiment des piles et fermez le couvercle des piles. Assurez-vous de diriger la télécommande vers le récepteur de télécommande du téléviseur.

### ATTENTION:

- N'utilisez pas de piles anciennes et neuves ensemble, sinon la télécommande pourrait être endommagée.
- N'utilisez pas de piles rechargeables.
- N'exposez pas les piles à une chaleur excessive, ne les jetez pas au feu, ne les chargez pas et ne les ouvrez pas. Sinon, il peut y avoir l'écoulement et l'explosion.
- Si vous ne comptez pas utiliser la télécommande pendant longtemps, retirez les piles.
- Il existe un risque d'explosion si la pile est remplacée par un type de pile incorrect. Remplacez uniquement par la même pile ou une pile équivalente.

### Regarder la Télévision

- Branchez le cordon d'alimentation dans le téléviseur AVANT, puis dans la prise de courant. (L'emplacement de la prise électrique à l'arrière du téléviseur peut varier selon le modèle.)
- Votre téléviseur ne peut être connecté qu'à une alimentation CA. Il ne doit pas être connecté à une alimentation CC. Si la fiche est débranchée du cordon d'alimentation, ne l'insérez dans aucune prise.
- Branchez l'antenne externe ou le câble TV dans la prise d'entrée d'antenne/câble située à l'arrière du téléviseur.

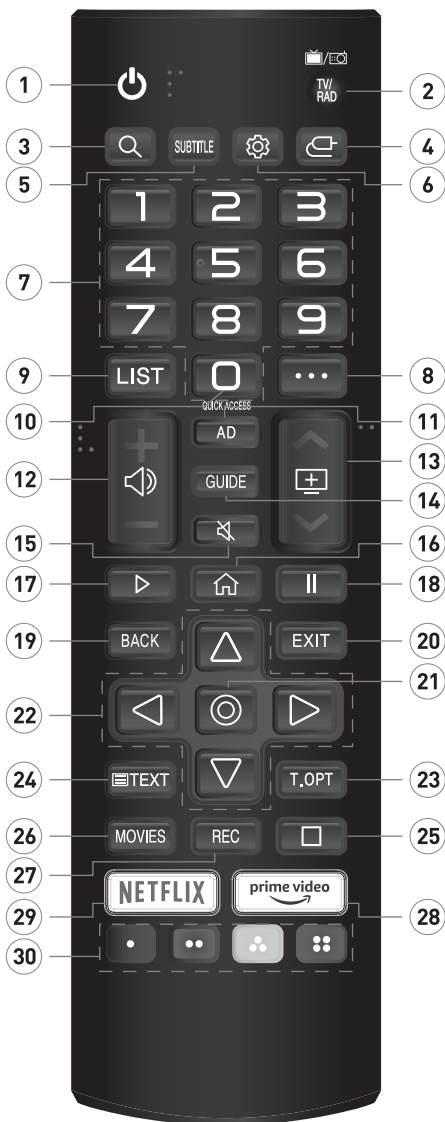
### ATTENTION:

La prise d'antenne (75 Ohm - VHF / UHF / câble) peut être utilisée pour connecter d'autres appareils (magnétoscope, récepteur satellite, etc.) connectés avec une antenne externe ou un modulateur. Nous vous recommandons de ne pas connecter d'autres appareils (magnétoscope, récepteur satellite, etc.) à votre téléviseur au début, car la procédure d'installation sera compliquée par des étapes supplémentaires. Vous pouvez connecter ces appareils après avoir terminé le réglage des chaînes.

- Vous pouvez allumer votre téléviseur en appuyant sur le bouton Marche/Arrêt.

### REMARQUE:

- Avant de connecter d'autres appareils aux prises AV, effectuez le réglage initial de chaîne afin de ne pas avoir de problèmes avec la sélection des appareils.
- Avant de connecter un appareil à votre téléviseur, débranchez le câble secteur de la prise. Sinon, vous risquez de provoquer un dysfonctionnement de votre téléviseur.



1. : Allume/éteint le téléviseur.
2. **TV/RAD**: Bascule entre les chaînes TV et Radio.
3. : Fonction de recherche dans la diffusion et les applications.
4. (**Entrée**): Ouvre la fenêtre de sélection de la source d'entrée.
5. **SUBTITLE**: Indique l'option de sous-titre.
6. (**Paramètres**): Entre dans le menu des paramètres.
7. **Touches numériques**: Change de chaîne, entre des chiffres dans une zone de texte à l'écran.
8. **...** (**Plus de fonctions**): affiche les fonctions de diffusion.
9. **LIST**: Accéder à la liste des chaînes enregistrées.
10. : Affiche l'écran d'édition d'accès rapide lorsque cette touche est enfoncée pendant une longue période.
11. **AD**: Explique le contenu à l'écran de manière audible pour les utilisateurs malvoyants.  
(Fonctionne uniquement lorsqu'il est fourni par diffusion)
12. : Ajuste le volume.
13. : Vous permet de faire défiler les chaînes enregistrées.
14. **GUIDE**: Affiche le guide des programmes (EPG).
15. : Sélectionnez pour couper le son du téléviseur. Un appui long sur cette touche entre dans le menu d'accessibilité.
16. (**HOME**): affiche le menu d'accueil. Un appui long sur cette touche affiche la liste précédemment utilisée.
17. : Lit le média.
18. : Met le média en pause.
19. **BACK**: Sauter à la chaîne précédente.
20. **EXIT**: Quitte l'application et le menu.
21. **OK**: Confirme les actions sélectionnées.
22. **Touches fléchées**: Navigue dans les menus.
23. **T.OPT**: ouvre le menu de sélection du télétexte.
24. **TEXT**: Affiche le télétexte.
25. (**Arrêt**): Arrête le média en mode multimédia.
26. **MOVIES**: Affiche les films diffusés et les applications.
27. **REC**: Démarre l'enregistrement PVR. (Facultatif)
28. **Prime Video**: Ouvre l'application vidéo Prime.
29. **Netflix**: Ouvre l'application Netflix.
30. **Touches de couleur**: Effectue l'opération liée aux touches de couleur Rouge/Vert/Jaune/Bleu.

**Remarque** : La télécommande peut différer selon le modèle.



**Remarque :** La télécommande peut différer selon le modèle.

1. : Active / désactive le téléviseur.
2. : Active / désactive le STB externe connecté.
3. **Boutons Numériques:** Changez de chaîne, entrez un nombre dans la zone de texte à l'écran.
4. : Permet d'accéder à la liste des chaînes enregistrées.
5. **(Autres Fonctions)** : Affiche les fonctions de l'émission. Un appui long sur ce bouton fournit des commentaires vocaux sur le contenu de l'écran.
6. **0** : Lorsque ce bouton est enfoncé pendant une longue période, il affiche l'écran de réglage d'accès rapide.
7. : Sélectionnez pour mettre le téléviseur en sourdine. Un appui long sur ce bouton permet d'accéder au menu d'accessibilité.
8. : Règle le niveau sonore.
9. : Vous permet de basculer entre les chaînes enregistrées.
10. : Maintenez ce bouton enfoncé pendant que vous parlez pour utiliser la fonction de reconnaissance vocale.
11. **(MENU PRINCIPAL)**: Affiche le menu principal. Un appui long sur ce bouton affiche la liste précédemment utilisée.
12. **(Paramètres)**: Entre au menu des paramètres.
13. **Bouton d'action (OK)**: Appuyez au milieu de ce bouton pour confirmer les actions sélectionnées.
14. **Boutons de navigation**: Il effectue la navigation dans les menus.
15. : Revient à l'étape précédente. Ferme le menu.
16. : Affiche le guide des programmes. Un appui long sur ce bouton associe le TV à la télécommande magic.
17. **Netflix**: Ouvre l'application Netflix.
18. **(Source d'entrée)**: Ouvre la fenêtre de sélection de la source d'entrée.
19. **Prime Video**: Ouvre l'application Prime Vidéo.
20. : Un appui long sur ce bouton démarre l'enregistrement PVR. / Effectue l'opération relative aux touches colorées. (Facultatif)
21. **Touches de Couleur**: Effectue l'opération relative aux touches de couleur Rouge / Vert / Jaune / Bleu.
22. **Films**: Affiche les films dans les émissions et les applications.
23. : Met les médias en pause.
24. : Le média joue.

## Couplage de la Télécommande Magic

Vous devez la coupler avec le téléviseur webOS pour utiliser la télécommande. Avant d'utiliser la télécommande, associez-la comme suit:

- Allumez le téléviseur. Après environ 20 secondes, pointez la télécommande vers le téléviseur, puis appuyez sur le bouton **OK** de la télécommande.
- La télécommande sera automatiquement enregistrée et le message d'appairage terminé sera affiché sur l'écran du TV.

Eteignez et rallumez le TV, puis essayez à nouveau d'enregistrer, si la télécommande ne peut pas être jumelée.

## Réappairage de la Télécommande Magic

Si le pointeur de la télécommande n'apparaît pas sur le téléviseur, vous devez l'enregistrer à nouveau.

- Dirigez la télécommande vers le téléviseur et appuyez longuement sur le bouton **GUIDE** de la télécommande jusqu'à ce que les instructions apparaissent.
- La télécommande précédemment enregistrée est supprimée puis réenregistrée.

## Utilisation de la Télécommande Magic

Un curseur apparaît sur l'écran du téléviseur, si vous faites pivoter la télécommande vers la gauche et la droite ou tournez la molette tout en pointant la télécommande vers le TV.

Le curseur de la télécommande suivra le mouvement, si vous déplacez la télécommande dans la direction souhaitée.

- Déplacez le curseur sur la position souhaitée et appuyez sur le bouton **OK** de la télécommande pour exécuter la fonction.
- Le curseur disparaît lorsque la télécommande n'est pas utilisée pendant un certain temps.

Secouez la télécommande à gauche et à droite et le curseur apparaît sur l'écran, lorsque le curseur disparaît de l'écran.

Si vous appuyez sur les touches fléchées ▲/▼ ◀ / ▶ de la télécommande, le curseur disparaît et la télécommande fonctionne comme une télécommande normale.

Vous pouvez le réinitialiser en déplaçant le curseur vers le bord de l'écran, si le curseur ne répond pas correctement. Utilisez la télécommande dans la plage spécifiée (moins de 10 mètres). L'appareil peut ne pas fonctionner correctement lorsqu'il est hors de portée ou qu'un obstacle bloque la ligne de vue. Des dysfonctionnements de communication peuvent survenir en fonction des périphériques (routeur sans fil, four à micro-ondes, etc.) Un impact peut entraîner un dysfonctionnement de la télécommande. Lorsque vous utilisez la télécommande, veillez à ne pas heurter les meubles, les équipements électroniques ou d'autres personnes à proximité.

## Fonctions Orales


Vous pouvez accéder facilement et rapidement à diverses fonctions du TV grâce à la fonction de reconnaissance vocale.

- Appuyez sur la touche  de la télécommande et maintenez-la enfoncée et dites la fonction que vous souhaitez démarrer ou le mot-clé que vous souhaitez utiliser pour votre recherche.
- Lorsque vous relâchez la touche  après avoir terminé votre conversation, la fonction correspondante démarre.

Pour obtenir des résultats de recherche complets, votre emplacement doit correspondre à la langue. Certaines fonctions peuvent ne pas être disponibles si vos paramètres de localisation et vos paramètres de langue sont différents.

Vous pouvez changer la langue dans Tous les paramètres - Général - Paramètres de langue du menu en appuyant sur le bouton  de la télécommande.

Les langues disponibles pour les fonctions de reconnaissance vocale peuvent être modifiées conformément à la politique d'exploitation du service. Les détails du service peuvent varier selon le modèle. Veuillez noter que le service d'intelligence artificielle peut être modifié, supprimé ou résilié par le fabricant ou des fournisseurs tiers sans préavis.

Vous pouvez modifier les paramètres relatifs à la voix ou afficher les fonctionnalités disponibles avec la voix avec Général - Obtenir un service - Aide à la reconnaissance vocale en appuyant sur le bouton  de la télécommande.

**Remarque:** Les fonctions d'appairage à distance et de fonctions vocales peuvent être effectuées lorsque la télécommande magique est fournie avec le produit.

Problème	À Faire
Pas d'Image, Pas de Son:	<ul style="list-style-type: none"> <li>- Vérifiez le fonctionnement du fusible ou de l'interrupteur.</li> <li>- Branchez un autre appareil électrique dans la prise et vérifiez si la prise fonctionne.</li> <li>- Il peut y avoir un problème de contact entre le cordon d'alimentation et la prise.</li> <li>- Vérifiez la source du signal.</li> </ul>
Aucune Couleur:	<ul style="list-style-type: none"> <li>- Change the colour system.</li> <li>- Adjust hue level in picture menu.</li> <li>- Try another channel. The program received can be in black and white.</li> </ul>
La Télécommande Ne Fonctionne Pas:	<ul style="list-style-type: none"> <li>- Changez le système de couleur.</li> <li>- Réglez le niveau de couleur dans le menu des paramètres de l'image.</li> <li>- Essayez une autre chaîne. Le programme reçu peut être en noir et blanc.</li> </ul>
Image Disponible, Pas de Son:	<ul style="list-style-type: none"> <li>- Augmentez le volume en appuyant sur le bouton VOL+.</li> <li>- Le réglage du volume est coupé, appuyez sur le bouton MUTE pour changer.</li> <li>- Changez le système audio.</li> <li>- Il peut y avoir un problème avec la diffusion.</li> </ul>
Il y a des Ondes Irrégulières Dans l'Image:	<p>Ce problème est généralement causé par des interférences de signaux provenant d'appareils tels que la voiture environnante, une lampe fluorescente et un sèche-cheveux. Ajustez l'antenne pour minimiser les interférences.</p>
Assombrissement et Mélange de Signaux:	<p>Si l'antenne est placée dans une zone frontalière où les signaux de télévision sont affaiblis, l'image peut être déformée par des points sous forme de flocons de neige. Si le signal est trop faible, il peut être nécessaire d'installer une antenne spéciale pour augmenter la puissance de réception du signal.</p> <ul style="list-style-type: none"> <li>- Ajustez la position et la direction de votre antenne mobile ou de toit.</li> <li>- Vérifiez les connexions de l'antenne.</li> <li>- Effectuez un réglage précis des chaînes.</li> <li>- Essayez une autre chaîne. Il peut y avoir un problème avec la diffusion.</li> </ul>
Image Ombrée:	<p>L'image ombrée résulte de la réception de deux réflexions du signal de télévision. L'un d'eux est le signal direct, l'autre est le signal réfléchi par les immeubles de grande hauteur, les collines ou d'autres objets. Changer l'emplacement et la direction de l'antenne peut améliorer la réception du signal.</p>
Mélange de Fréquences Radio:	<p>Dans cette interférence, des ondes mobiles ou des lignes verticales se produisent généralement et, dans certains cas, le contraste de l'image diminue. Recherchez et supprimez la source de radiofréquence provoquant l'interférence.</p>
Gel et Mosaïques Dans l'Image	<p>La puissance du signal de la chaîne peut être faible ou l'antenne parabolique ne reçoit pas correctement les signaux satellite. Essayez d'autres chaînes, s'il y a des problèmes avec d'autres chaînes, la parabole peut ne pas être positionnée correctement. L'antenne parabolique doit être repositionnée en fonction du satellite utilisé et ne doit pas être placée à proximité de facteurs tels que des immeubles de grande hauteur et des arbres afin de ne pas bloquer les signaux satellite.</p> <p><b>REMARQUE:</b> Dans un temps multi-nuageux et orageux, des problèmes peuvent apparaître tels que le gel de l'image, l'incapacité de recevoir des images en raison de l'affaiblissement des signaux satellites. Ce problème est indépendant de la télévision.</p>

<b>Langue Des Menus</b>	37 Langues De Menus Différentes Anglais, Turc, Arabe, Espagnol, Italien, Allemand, Français, Hongrois, Russe, Serbe, Croate, Grec, Bulgare, Albanais, Roumain, Macédonien, Portugais, Estonien, Bosnien, Letton, Lituanien, Tchèque, Danois, Polonais, Néerlandais, Norvégien, Slovaque, Slovène, Finnois, Suédois, Ukrainien, Kazakh, Ouzbek, Mongol, Azerbaïdjanais, Islandais, Gaélique			
<b>Panneau</b>	Type De Panneau	LED		
	Luminosité	50": 300 cd/m <sup>2</sup> [Max] 55": 250 cd/m <sup>2</sup> [Max] 65": 290 cd/m <sup>2</sup> [Max]		
	Résolution Maximale	UHD: 3840 x 2160		
	Angle De Vision	178°		
<b>Processeur</b>	CPU	ARM Quad Core CA75(x2) 1,0GHz, CA55 1,0GHz(x2)		
	GPU	IMG BXE4 (700MHz)		
<b>Mémoire</b>	RAM	1,5GB Interne		
	ROM	8GB		
<b>Système Opérateur</b>	webOS 2.2			
<b>TV</b>	<b>ATV (Optionnelle)</b>	Portée De Réception	48,25MHz - 863,25MHz	
		Impédance D'entrée	75Ω	
		Système Vidéo	PAL, SECAM	
		Système Audio	BG, DK, I, L, NICAM	
		Canaux De Stockage Maximum	3000 (MIX store)	
	<b>DVB-S/S2 (Optionnelle)</b>	Couverture Des Canaux (Bande)	950-2150MHz	
		Puissance LNB	Auto/13V/18V/OFF Out put 350mA@Max	
		Contrôle de Clé LNB	22KHz	
	<b>DVB-T/T2/C (Optionnelle)</b>	Version DiSEqC	1,0/1,2/1,3	
Canal De Réception		6000		
<b>Système Vidéo</b>	MPEG-1, MPEG-2, MPEG-4, VC-1, Xvid, H,264/AVC, AVS+, HEVC, AV1, VP8, VP9, Motion Jpeg			
<b>Système Audio</b>	MPEG-1 Couche I/II, MPEG-1 Couche III (IMP3), LPCM, ADPCM, AMR-NB, AMR-WB, PCM, DVD-LPCM AAC, WMA, AC3, E-AC3, DD/DD+ /AC4/MS12 [Nécessite Une Licence]			
<b>Entrée Vidéo</b>	HDMI	HDMI2.0 Jusqu'à 3840x2160@60Hz		
	HDMI-ARC	Prise En Charge HDMI EARC		
	HDMI-CEC	Prise En Charge HDMI-CEC		
<b>Entrée Audio</b>	CVBS	Système Vidéo	PAL/SECAM	
	CVBS	Système Audio	1,0 VP-P±5%	
<b>Sortie Audio</b>	Réponse en Fréquence	Conférencier: 100Hz-15KHz @±3dB (signal de référence 1KHz, 0dB)		
	Puissance de Sortie Sonore Maximale	2 x 8W (8Ω) THD+N<10%@1KHz Conférencier		
<b>Filtre Numérique 3D</b>	Oui			
<b>MEMC</b>	Pris En Charge (4K60)			
<b>HDR</b>	HDR10, HLG (4K60)			
<b>Réduction De Bruit</b>	Oui			
<b>Commande Vocale Sur RCU</b>	ThinQ AI			
<b>HBBTV</b>	HbbTV 2.0.3			
<b>Économie D'énergie</b>	Oui			
<b>Consommation D'énergie En Veille</b>	0,3W			
<b>Bluetooth</b>	Oui (BT5.0+ HS, BLE)			
<b>Mode Magasin</b>	Soutien			
<b>Mode Hôtel</b>	Non			
<b>Connectivité Internet</b>	ETHERNET [Identification Automatique 10/100M Et DHCP] Wi-Fi Interne (802,11a/b/g/n/ac, 2,4GHz/5GHz)			
<b>Terminaux</b>	Entrée	HDMI	3 x Connecteur HDMI	
		USB	2 x USB 2.0	
		Vidéo AV + Audio AV	3 x Connecteur RCA RCA (Jaune : Vidéo, Blanc : Son Gauche, Rouge : Son Droit)	
		Emplacement CI	1 x CI Emplacement CI [Noir]	
		ETHERNET	1 x RJ45	
	Sortie	DTV & ATV [Facultatif]	1 x Connecteur IEC	
		Satellite TV [Facultatif]	1 x F-Connecteur	
		Casque	1 x Mini Connecteur RCA [Noir]	
		SPDIF	1 x RCA/Optique [Facultatif]	

<b>Modèle</b>	SS-5003	
<b>Écran d’Affichage</b>	126 cm	
<b>Tension de Fonctionnement</b>	180-240V AC , 50/60 Hz	
<b>Consommation d’Énergie</b>	145W	
<b>Dimensions (cm) (L x W x H)</b>		
<b>Modèle 1</b>	Avec Support	111,08 x 20,59 x 68,7
	Sans Support	111,08 x 8,35 x 64,17
<b>Modèle 2</b>	Avec Support	111,08 x 21,75 x 69,8
	Sans Support	111,08 x 8,35 x 64,17
<b>Modèle 3</b>	Avec Support	111,08 x 27,4 x 68,76
	Sans Support	111,08 x 8,35 x 64,17
<b>Modèle 4</b>	Avec Support	111,08 x 21,15 x 68,39
	Sans Support	111,08 x 8,35 x 64,17

<b>Modèle</b>	SS-5503	
<b>Écran d’Affichage</b>	139 cm	
<b>Tension de Fonctionnement</b>	180-240V AC , 50/60 Hz	
<b>Consommation d’Énergie</b>	150W	
<b>Dimensions (cm) (L x W x H)</b>		
<b>Modèle 1</b>	Avec Support	122,78 x 26,15 x 75,79
	Sans Support	122,78 x 8,14 x 70,79
<b>Modèle 2</b>	Avec Support	122,78 x 27,4 x 74,92
	Sans Support	122,78 x 8,14 x 70,79
<b>Modèle 3</b>	Avec Support	122,78 x 26,20 x 75,73
	Sans Support	122,78 x 8,14 x 70,79

<b>Modèle</b>	SS-6501	
<b>Écran d’Affichage</b>	164 cm	
<b>Tension de Fonctionnement</b>	180-240V AC , 50/60 Hz	
<b>Consommation d’Énergie</b>	180W	
<b>Dimensions (cm) (L x W x H)</b>		
<b>Modèle 1</b>	Avec Support	144,41 x 26,15 x 87,96
	Sans Support	144,41 x 8,04 x 82,99
<b>Modèle 2</b>	Avec Support	144,41 x 27,4 x 87,07
	Sans Support	144,41 x 8,04 x 82,99
<b>Modèle 3</b>	Avec Support	144,41 x 26,20 x 87,91
	Sans Support	144,41 x 8,04 x 82,99



**Remarque:** Ne mettez pas le produit dans un endroit plus petit que la largeur de surface du produit.

**ATTENTION:**

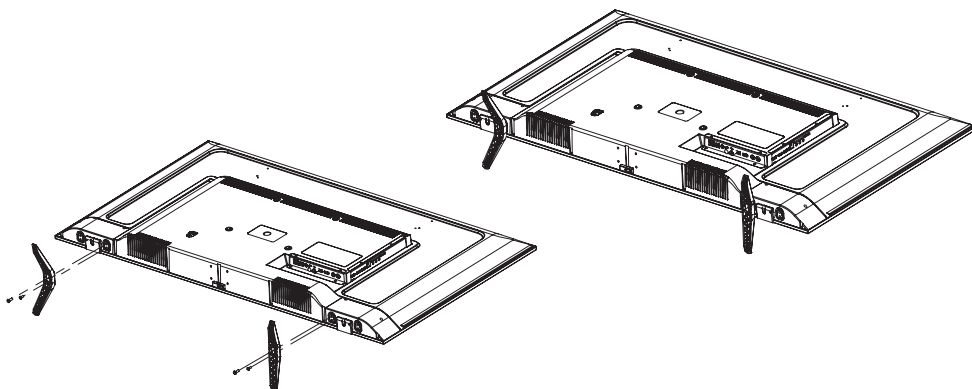
Pour éviter d'endommager l'écran, placez un tapis en mousse ou un chiffon de protection doux sur la surface. Assurez-vous qu'aucun objet n'applique de pression sur l'écran.

**50" Modèle 1**

**1-** Placez le téléviseur sur une surface plane avec l'écran vers le bas.

**2-** Installez les pieds dans leurs prises sous le téléviseur.

**3-** Fixez les pieds au téléviseur avec 2 vis M4x15 YSB et 2 vis M5x16 YSB.

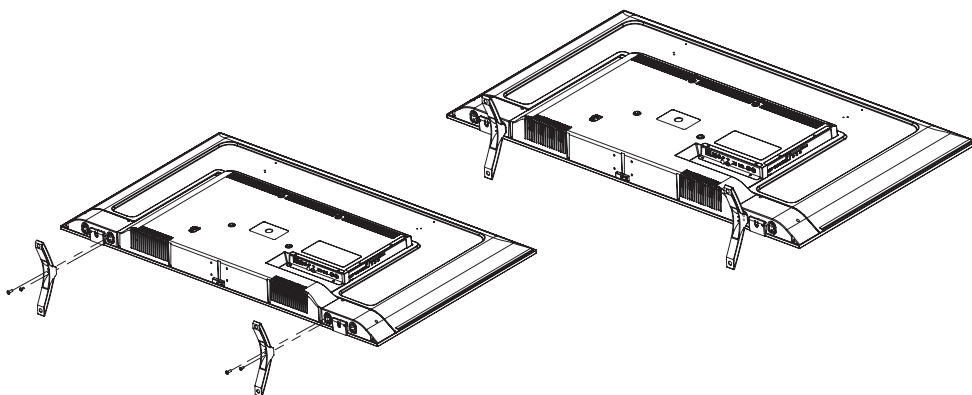


**50" Modèle 2**

**1-** Placez le téléviseur sur une surface plane avec l'écran vers le bas.

**2-** Installez les pieds dans leurs prises sous le téléviseur.

**3-** Fixez les pieds au téléviseur avec 2 vis M4x20 YSB et 2 vis M5x20 YSB.



**Remarque:** Ne mettez pas le produit dans un endroit plus petit que la largeur de surface du produit.

**ATTENTION:**

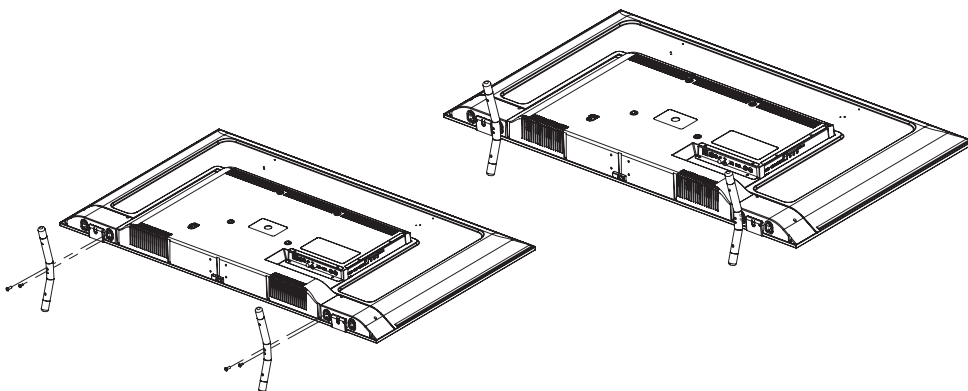
Pour éviter d'endommager l'écran, placez un tapis en mousse ou un chiffon de protection doux sur la surface. Assurez-vous qu'aucun objet n'applique de pression sur l'écran.

**50" Modèle 3**

**1-** Placez le téléviseur sur une surface plane avec l'écran vers le bas.

**2-** Installez les pieds dans leurs prises sous le téléviseur.

**3-** Fixez les pieds au téléviseur avec 2 vis M4x25 YHB et 2 vis M5x25 YHB.

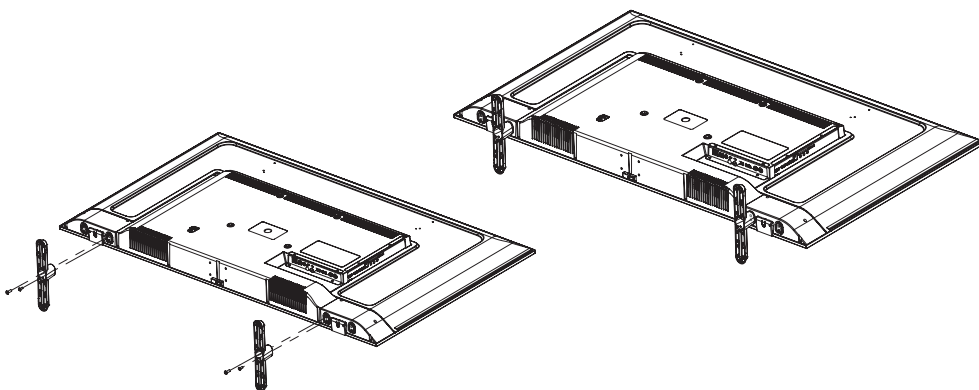


**50" Modèle 4**

**1-** Placez le téléviseur sur une surface plane avec l'écran vers le bas.

**2-** Installez les pieds dans leurs prises sous le téléviseur.

**3-** Fixez les pieds au téléviseur avec 2 vis M4x20 YSB et 2 vis M5x20 YSB.



**Remarque:** Ne mettez pas le produit dans un endroit plus petit que la largeur de surface du produit.

**ATTENTION:**

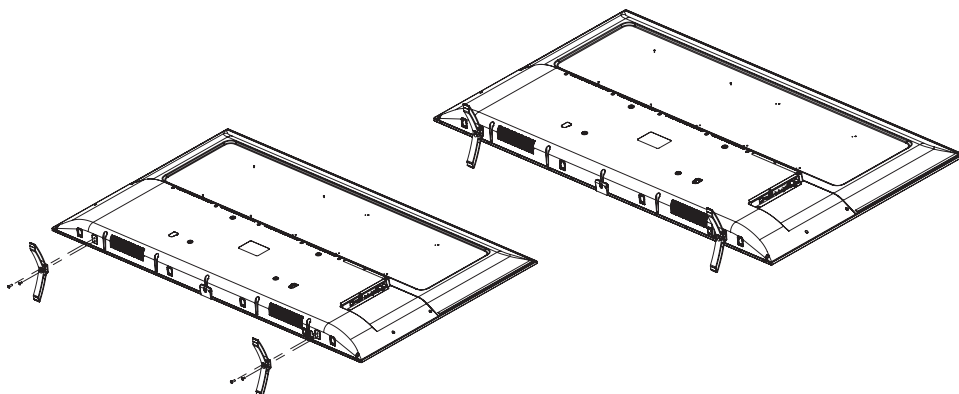
Pour éviter d'endommager l'écran, placez un tapis en mousse ou un chiffon de protection doux sur la surface. Assurez-vous qu'aucun objet n'applique de pression sur l'écran.

**55" -65" Modèle 1**

**1-** Placez le téléviseur sur une surface plane avec l'écran vers le bas.

**2-** Installez les pieds dans leurs prises sous le téléviseur.

**3-** Fixez les pieds au téléviseur avec 2 vis M4x20 YSB et 2 vis M5x20 YSB.

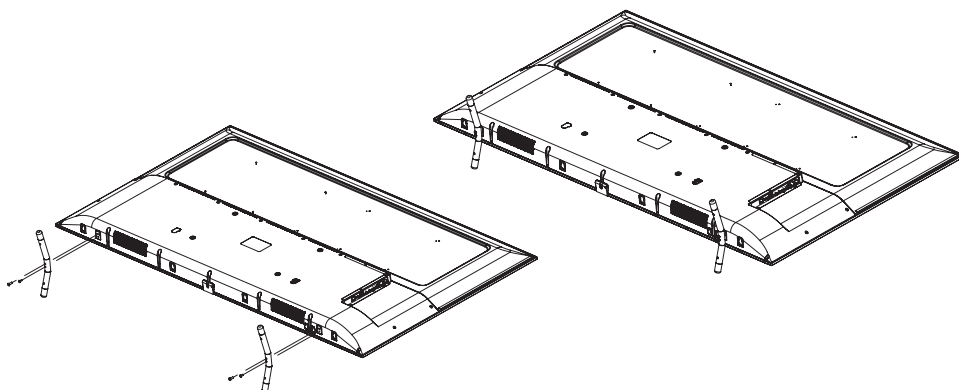


**55" -65" Modèle 2**

**1-** Placez le téléviseur sur une surface plane avec l'écran vers le bas.

**2-** Installez les pieds dans leurs prises sous le téléviseur.

**3-** Fixez les pieds au téléviseur avec 2 vis M4x25 YHB et 2 vis M5x25 YHB.



**Remarque:** Ne mettez pas le produit dans un endroit plus petit que la largeur de surface du produit.

**ATTENTION:**

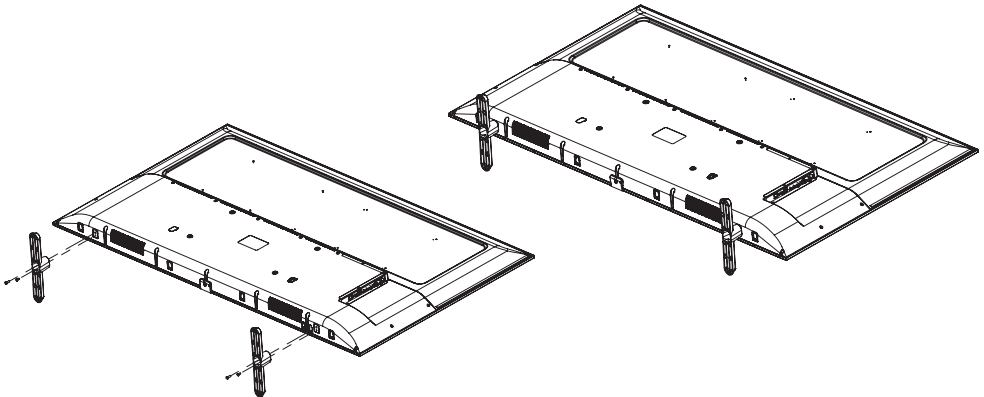
Pour éviter d'endommager l'écran, placez un tapis en mousse ou un chiffon de protection doux sur la surface. Assurez-vous qu'aucun objet n'applique de pression sur l'écran.

**55'' -65'' Modèle 3**

**1-** Placez le téléviseur sur une surface plane avec l'écran vers le bas.

**2-** Installez les pieds dans leurs prises sous le téléviseur.

**3-** Fixez les pieds au téléviseur avec 2 vis M4x20 YSB et 2 vis M5x20 YSB.



## Product Information Sheet

Information		Value		Unit	
1.	Supplier's name or trademark	Sanysan Appliances S.L.		-	
	Supplier's address	C/ Barcas 2, 2 46002 Valencia, Spain		-	
2.	Model identifier	SS-5003	SS-5503	-	
3.	Energy efficiency class for (SDR)	G	G	-	
4.	On mode power demand for (SDR) mode	70,0	83,0	W	
5.	Energy efficiency class (HDR)	G	G	-	
6.	On mode power demand in (HDR) mode	100,0	105,0	W	
7.	Off mode, power demand	0	0	W	
8.	Standby mode power demand	0,3	0,3	W	
9.	Networked standby mode power demand	0	0	W	
10.	Electronic display category	Television	Television	-	
11.	Size ratio	16:9	16:9	integer	
12.	Screen resolution (pixels)	3840x2160	3840x2160	pixels	
13.	Screen diagonal	125,7	138,8	cm	
14.	Screen diagonal	50	55	inches	
15.	Visible screen area	67,5	82,3	dm <sup>2</sup>	
16.	Panel technology used	LED LCD	LED LCD	-	
17.	Automatic brightness control (ABC) available	NO	NO	-	
18.	Voice recognition sensor available	NO	NO	-	
19.	Room presence sensor available	NO	NO	-	
20.	Image refresh frequency rate	60	60	Hz	
21.	Minimum guaranteed availability of software and firmware updates (until)	8	8	years	
22.	Minimum guaranteed availability of spare parts (until)	7	7	years	
23.	Minimum guaranteed product support (until)	2	2	years	
	Minimum duration of the general guarantee offered by the supplier	2	2	years	
24.	Power supply type	Internal	Internal	-	
25.	External power supply (non-standardised and included in the product box)	i) -	-	-	text
		ii) Input voltage	-	-	V
		iii) Output voltage	-	-	V
26.	External standardised power supply (or suitable one if not included in the product box)	i) Supported standard name or list	-	-	text
		ii) Required output voltage	-	-	V
		iii) Required delivered current (minimum)	-	-	A
		iv) Required current frequency	-	-	Hz

## Product Information Sheet

	Information	Value	Unit	
1.	Supplier's name or trademark	Sanytan Appliances S.L.	-	
	Supplier's address	C/ Barcas 2, 2 46002 Valencia, Spain	-	
2.	Model identifier	SS-6501	-	
3.	Energy efficiency class for (SDR)	G	-	
4.	On mode power demand for (SDR) mode	111,0	W	
5.	Energy efficiency class (HDR)	G	-	
6.	On mode power demand in (HDR) mode	140,0	W	
7.	Off mode, power demand	0	W	
8.	Standby mode power demand	0,3	W	
9.	Networked standby mode power demand	0	W	
10.	Electronic display category	Television	-	
11.	Size ratio	16:9	integer	
12.	Screen resolution (pixels)	3840x2160	pixels	
13.	Screen diagonal	163,8	cm	
14.	Screen diagonal	65	inches	
15.	Visible screen area	114,8	dm <sup>2</sup>	
16.	Panel technology used	LED LCD	-	
17.	Automatic brightness control (ABC) available	NO	-	
18.	Voice recognition sensor available	NO	-	
19.	Room presence sensor available	NO	-	
20.	Image refresh frequency rate	60	Hz	
21.	Minimum guaranteed availability of software and firmware updates (until)	8	years	
22.	Minimum guaranteed availability of spare parts (until)	7	years	
23.	Minimum guaranteed product support (until)	2	years	
	Minimum duration of the general guarantee offered by the supplier	2	years	
24.	Power supply type	Internal	-	
25.	External power supply (non-standardised and included in the product box)	i) -	-	text
		ii) Input voltage	-	V
		iii) Output voltage	-	V
26.	External standardised power supply (or suitable one if not included in the product box)	i) Supported standard name or list	-	text
		ii) Required output voltage	-	V
		iii) Required delivered current (minimum)	-	A
		iv) Required current frequency	-	Hz

Spanish (ES)	<p>1. Nombre o marca del proveedor / Dirección del proveedor 2. Identificador del modelo del proveedor 3. Clase de eficiencia energética para el rango dinámico normal (SDR) 4. Demanda de potencia en modo encendido para el rango dinámico normal (SDR) 5. Clase de eficiencia energética (HDR) 6. Demanda de potencia en modo encendido para el alto rango dinámico (HDR) 7. Demanda de potencia en modo desactivado 8. Demanda de potencia en modo preparado 9. Demanda de potencia en modo preparado en red 10. Categoría de pantalla electrónica 11. Ratio de tamaño 12. Resolución de la pantalla (en píxeles) 13. Diagonal de la pantalla 14. Diagonal de la pantalla 15. Superficie visible de la pantalla 16. Tecnología usada en el panel 17. Control automático de brillo (ABC) disponible 18. Sensor de reconocimiento vocal disponible 19. Sensor de presencia disponible 20. Frecuencia de refresco de la imagen 21. Disponibilidad mínima garantizada de actualizaciones de software y de firmware (hasta): 22. Disponibilidad mínima garantizada de piezas de recambio (hasta): 23. Disponibilidad mínima garantizada de asistencia para el producto / Duración mínima de la garantía ofrecida por el proveedor 24. Tipo de fuente de alimentación: 25) Fuente de alimentación externa (no normalizada e incluida en la caja del producto) i) - ii) Tensión de entrada iii) Tensión de salida 26) Fuente de alimentación externa normalizada (o una adecuada, si no está incluida en la caja del producto) i) Nombre o lista de las normas de apoyo ii) Tensión de salida requerida iii) Intensidad de corriente requerida (mínima) iv) Frecuencia de corriente requerida</p>
German (DE)	<p>1. Name oder Handelsmarke des Lieferanten / Anschrift des Lieferanten 2. Modellkennung 3. Energieeffizienzklasse bei Standard-Dynamikumfang (SDR) 4. Leistungsaufnahme im Ein-Zustand bei Standard-Dynamikumfang (SDR) 5. Energieeffizienzklasse (HDR) 6. Leistungsaufnahme im Ein-Zustand bei hohem Dynamikumfang (HDR) 7. Leistungsaufnahme im Aus-Zustand 8. Leistungsaufnahme im Bereitschaftszustand 9. Leistungsaufnahme im vernetzten Bereitschaftsbetrieb 10. Art des elektronischen Displays 11. Seitenverhältnis 12. Bildschirmauflösung (Pixel) 13. Bildschirmdiagonale 14. Bildschirmdiagonale 15. Sichtbare Bildschirmfläche 16. Verwendete Panel-Technologie 17. Automatische Helligkeitsregelung (ABC) vorhanden 18. Spracherkennungssensor vorhanden 19. Anwesenheitssensor vorhanden 20. Bildwiederholfrequenz 21. Mindestens garantierte Software- und Firmware-Aktualisierungen (bis): 22. Mindestens garantierte Verfügbarkeit von Ersatzteilen (bis): 23. Mindestens garantierte Produktunterstützung / Mindestlaufzeit der vom Lieferanten angebotenen allgemeinen Garantie 24. Art der Stromversorgung (Netzteil) 25) Externes Netzteil (nicht genormt, in der Verkaufsverpackung enthalten) i) - ii) Eingangsspannung iii) Ausgangsspannung 26) Genormtes externes Netzteil (oder geeignetes Netzteil, falls nicht in der Verkaufsverpackung enthalten) i) Name oder Liste unterstützter Normen ii) Benötigte Ausgangsspannung iii) Benötigte Stromstärke (Mindestwert) iv) Benötigte Stromfrequenz</p>
French (FR)	<p>1. Nom du fournisseur ou marque commerciale / Adresse du fournisseur 2. Référence du modèle 3. Classe d'efficacité énergétique pour la gamme dynamique standard (SDR) 4. Puissance appelée en mode marche pour la gamme dynamique standard (SDR) 5. Classe d'efficacité énergétique (HDR) 6. Puissance appelée en mode marche pour la haute gamme dynamique (HDR) 7. Puissance appelée en mode arrêt 8. Puissance appelée en mode veille 9. Puissance appelée en mode veille avec maintien de la connexion au réseau 10. Catégorie de dispositif d'affichage électronique 11. Rapport de taille 12. Résolution de l'écran (pixels) 13. Diagonale de l'écran 14. Diagonale de l'écran 15. Surface visible de l'écran 16. Technologie d'affichage utilisée 17. Réglage automatique de la luminosité (ABC) disponible 18. Capteur de reconnaissance vocale disponible 19. Capteur de présence disponible 20. Taux de fréquence de rafraîchissement de l'image 21. Disponibilité minimale garantie des mises à jour du logiciel et du micrologiciel (jusqu'au): 22. Disponibilité minimale garantie des pièces de rechange (jusqu'au): 23. Assistance produit minimale garantie / Durée minimale de la garantie offerte par le fournisseur 24. Type d'alimentation: 25) Alimentation externe (incluse dans l'emballage du produit) i) - ii) Tension d'entrée iii) Tension de sortie 26) Alimentation externe normalisée (ou appropriée si non incluse dans l'emballage du produit) i) Référence ou liste de la ou des normes prises en charge ii) Tension de sortie requise iii) Intensité du courant à fournir (minimale) iv) Fréquence du courant requise</p>
Italian (IT)	<p>1. Marchio o nome del fornitore /Indirizzo del fornitore 2. Identificativo del modello 3. Classe di efficienza energetica per la gamma dinamica standard (SDR) 4. Potenza assorbita in modo acceso per la gamma dinamica standard (SDR) 5. Classe di efficienza energetica (HDR) 6. Potenza assorbita in modo acceso per la gamma dinamica alta (HDR) 7. Potenza assorbita in modo spento 8. Potenza assorbita in modo stand-by 9. Potenza assorbita in modo stand-by in rete 10. Tipo di display elettronico 11. Rapporto dimensioni 12. Risoluzione dello schermo (pixel) 13. Diagonale dello schermo 14. Diagonale dello schermo 15. Superficie visibile dello schermo 16. Tecnologia del pannello 17. Controllo automatico della luminosità (ABC) disponibile 18. Sensore di riconoscimento vocale disponibile 19. Sensore di rilevamento di presenza disponibile 20. Tasso di frequenza di aggiornamento dell'immagine 21. Disponibilità minima garantita degli aggiornamenti di software e firmware (fino al): 22. Disponibilità minima garantita delle parti di ricambio (fino all): 23. Assistenza tecnica minima garantita per il prodotto / Durata minima della garanzia generale offerta dal fornitore 24. Tipo di alimentatore 25) Alimentatore esterno (non standardizzato e incluso nell'imballaggio del prodotto) i) - ii) Tensione d'ingresso iii) Tensione di uscita 26) Alimentatore esterno standardizzato (o alimentatore esterno adatto se non incluso nell'imballaggio del prodotto) i) Indicazione della o delle norme tecniche con cui l'alimentatore è compatibile ii) Tensione di uscita necessaria iii) Intensità di corrente necessaria (min.) iv) Frequenza di corrente necessaria</p>
Dutch (NL)	<p>1. Naam van de leverancier of het handelsmerk / Adres van de leverancier 2. Typeaanduiding 3. Energie-efficiëntieklasse voor SDR 4. Opgenomen vermogen in de gebruiktoestand voor SDR 5. Energie-efficiëntieklasse (HDR) 6. Opgenomen vermogen in de gebruiktoestand in HDR-modus 7. Opgenomen vermogen in uitstand 8. Opgenomen vermogen in stand-bystand 9. Opgenomen vermogen in netwerkgebonden stand-bystand 10. Categorie elektronisch beeldscherm 11. Beeldverhouding 12. Schermresolutie (pixels) 13. Schermdiagonaal 14. Schermdiagonaal 15. Zichtbaar schermoppervlak 16. Gebruikte platteschermtechnologie 17. Automatische helderheidsregeling (ABC) beschikbaar 18. Spraakherkenningsensor beschikbaar 19. Aanwezigheidsensor beschikbaar 20. Beeldverversingsfrequentie 21. Minimale gegarandeerde beschikbaarheid van software- en firmware-updates (tot en met): 22. Minimale gegarandeerde beschikbaarheid van reserveonderdelen (tot en met): 23. Minimale gegarandeerde productondersteuning / Minimumduur van de door de leverancier geboden algemene garantie 24. Type voeding: 25) Externe voeding (niet-gestandaardiseerd en niet in de doos van het product meegeleverd) i) - ii) Voedingsspanning iii) Uitgangsspanning 26) Externe gestandaardiseerde voeding (of geschikte indien niet in de doos van het product meegeleverd) i) Ondersteunde standaardnaam of lijst ii) Vereiste uitgangsspanning iii) Vereiste aangeleverde stroom iv) Vereiste stroomfrequentie</p>
Portuguese (PT)	<p>1. Marca comercial ou nome do fornecedor / Endereço do fornecedor 2. Identificador de modelo 3. Classe de eficiência energética em alcance dinâmico normal (SDR) 4. Consumo de energia no modo ligado em alcance dinâmico normal (SDR) 5. Classe de eficiência energética (HDR) 6. Consumo de energia no modo ligado em grande alcance dinâmico (HDR) 7. Consumo de energia no modo desligado 8. Consumo de energia no modo de espera 9. Consumo de energia no modo de espera em rede 10. Categoria de ecrã eletrónico 11. Relação dimensional 12. Resolução do ecrã (píxeis) 13. Diagonal do ecrã 14. Diagonal do ecrã 15. Área visível do ecrã 16. Tecnologia de painel utilizada 17. Controlo automático do brilho (CAB) disponível 18. Sensor de reconhecimento vocal disponível 19. Detetor de presença disponível 20. Frequência de atualização de imagens 21. Disponibilidade mínima garantida de atualizações de software e firmware (até): 22. Disponibilidade mínima garantida de peças sobressalentes (até): 23. Garantia mínima de apoio ao produto / Duração mínima da garantia geral do fornecedor 24. Tipo de fonte de alimentação: 25) Fonte de alimentação externa (não normalizada; incluída na embalagem do produto) i) - ii) Tensão de entrada iii) Tensão de saída 26) Fonte de alimentação externa normalizada (ou adequada, se não incluída na embalagem do produto) i) Norma ou lista de normas que se aplicam ii) Requisito de tensão de saída iii) Requisito de corrente de alimentação iv) Requisito de frequência da corrente</p>

	1	2
<b>ES</b>	Banda de frecuencia operativa (RF)	Potencia máxima de radiofrecuencia transmitida
<b>ENG</b>	Operating Frequency Band (RF)	Maximum radio-frequency power transmitted
<b>FR</b>	Bande de fréquence de fonctionnement (RF)	Puissance radiofréquence maximale transmise
<b>PT</b>	Banda de Frequência Operacional (RF)	Potência máxima de radiofrequência Transmitida
<b>DE</b>	Betriebsfrequenzband (RF)	Maximale übertragene Hochfrequenzleistung
<b>IT</b>	Banda di frequenza operativa (RF)	Massima potenza in radiofrequenza trasmessa
<b>CZ</b>	Provozní frekvenční pásmo RF	Maximální zisk antény
<b>SK</b>	Prevádzkové frekvenčné pásmo RF	Maximálny zisk antény
<b>PL</b>	Pracujące pasmo częstotliwości RF	Max Sila
<b>HU</b>	Működési frekvencia RF	Maximális továbbított rádiófrekvenciás teljesítmény
<b>NL</b>	Bedrijfsfrequentieband (RF)	Maximaal uitgezonden radiofrequentievermogen
<b>SL</b>	Delovni Frekvenčni Pojas RF	Največja moč oddane radiofrekvenčne moči

<b>SS-5003</b>	<b>1</b>	2.4G / 2402MHz – 2480MHz WiFi	<b>2</b>	<b>0.52 dBm</b>
		2.4G / 2412MHz – 2472MHz WiFi		<b>15.41 dBm</b>
		5.2G / 5180MHz – 5240MHz WiFi		<b>14.83 dBm</b>
		5.3G / 5260MHz – 5320MHz WiFi		<b>14.26 dBm</b>
		5.5G / 5500MHz – 5700MHz WiFi		<b>14.74 dBm</b>
		5.8G / 5745MHz – 5825MHz		<b>13.81 dBm</b>



<b>SS-5503</b>	<b>1</b>	2.4G / 2402MHz – 2480MHz	<b>2</b>	<b>0.67 dBm</b>
		WiFi		<b>15.44 dBm</b>
		2.4G / 2412MHz – 2472MHz		<b>14.65 dBm</b>
		WiFi		<b>14.72 dBm</b>
		5.2G / 5180MHz – 5240MHz		<b>14.87 dBm</b>
		WiFi		<b>13.66 dBm</b>
		5.5G / 5500MHz – 5700MHz		
WiFi				
		5.8G / 5745MHz – 5825MHz		

<b>SS-6501</b>	<b>1</b>	2.4G / 2402MHz – 2480MHz	<b>2</b>	<b>2.34 dBm</b>
		WiFi		<b>15.38 dBm</b>
		2.4G / 2412MHz – 2472MHz		<b>13.25 dBm</b>
		WiFi		<b>12.90 dBm</b>
		5.2G / 5180MHz – 5240MHz		<b>12.19 dBm</b>
		WiFi		<b>10.94 dBm</b>
		5.3G / 5260MHz – 5320MHz		
WiFi				
		5.5G / 5500MHz – 5700MHz		
		WiFi		
		5.8G / 5745MHz – 5825MHz		



## DECLARACIÓN DE CONFORMIDAD

Este dispositivo cumple con la directiva EU RED 2014/53/EU relacionada con la salud y la seguridad del uso del espectro de radio en equipos electrónicos domésticos.

La directiva de baja tensión 2014/35/CE.

La directiva de Compatibilidad Electromagnética 2014/30/UE.

La directiva 2015/863 UE sobre restricciones a la utilización de determinadas sustancias peligrosas en aparatos eléctricos.

La directiva 2009/125 CE en los requisitos de diseño ecológico aplicables a los productos relacionados con la energía.

La información completa sobre el Producto y cumplimiento de las regulaciones europeas se puede encontrar a través de link o código QR de abajo:

<https://www.sogospain.com/eudeclarationofconformity/SS-5003/DECLARATIONOFCONFORMITY-SS-5003.pdf>



## DÉCLARATION DE CONFORMITÉ

Cet appareil est conforme à la directive européenne RED 2014/53/UE relative à la santé et à la sécurité de l'utilisation du spectre radioélectrique dans les équipements électroniques domestiques.

La directive Basse Tension 2014/35/CE.

La directive Compatibilité électromagnétique 2014/30/UE.

La directive 2015/863/UE relative à la limitation de l'utilisation de certaines substances dangereuses dans les équipements.

La directive 2009/125/CE électriques et électroniques sur les exigences en matière d'éco conception applicables aux produits liés à l'énergie.

Des informations complètes sur le Produit et la conformité aux réglementations européennes sont disponibles via le lien ou QR code ci-dessous:

<https://www.sogospain.com/eudeclarationofconformity/SS-5003/DECLARATIONOFCONFORMITY-SS-5003.pdf>



## DECLARATION OF CONFORMITY

This device complies with EU RED Directive 2014/53/ EU related to Health and Safety from usage of Radio spectrum in household electronic equipment.

Low Voltage Directive 2014/35/EC. Electromagnetic Compatibility Directive 2014/30/EU. Directive 2015/863/EU on the restriction of the use of certain hazardous substances in electrical. Directive 2009/125/EC on the eco-design requirements applicable to energy-related products.

Full detailed information of the Product and compliance with European regulations can be found via link or QR code below:

<https://www.sogospain.com/eudeclarationofconformity/SS-5003/DECLARATIONOFCONFORMITY-SS-5003.pdf>



## DECLARAÇÃO DE CONFORMIDADE

Este dispositivo está em conformidade com a Diretiva RED da UE 2014/53/UE relacionada à saúde e segurança do uso do espectro de rádio em equipamentos eletrônicos domésticos.

A directiva de Baixa Tensão 2014/35/CE.

A directiva de Compatibilidade Electromagnética 2014/30/UE.

A directiva 2015/863/UE relativa à restrição do uso de determinadas substâncias perigosas em equipamentos eléctricos e electrónicos.

A directiva 2009/125/CE sobre os requisitos de concepção ecológica aplicáveis aos produto relacionados com a energia.

Informações completas sobre o Produto e a conformidade com os regulamentos europeus podem ser encontradas no link o Código QR de abaixo:

<https://www.sogospain.com/eudeclarationofconformity/SS-5003/DECLARATIONOFCONFORMITY-SS-5003.pdf>



## DECLARACIÓN DE CONFORMIDAD

Este dispositivo cumple con la directiva EU RED 2014/53/EU relacionada con la salud y la seguridad del uso del espectro de radio en equipos electrónicos domésticos.

La directiva de baja tensión 2014/35/CE.

La directiva de Compatibilidad Electromagnética 2014/30/UE.

La directiva 2015/863 UE sobre restricciones a la utilización de determinadas sustancias peligrosas en aparatos eléctricos.

La directiva 2009/125 CE en los requisitos de diseño ecológico aplicables a los productos relacionados con la energía.

La información completa sobre el Producto y cumplimiento de las regulaciones europeas se puede encontrar a través de link o código QR de abajo:

<https://www.sogospain.com/eudeclarationofconformity/SS-5503/DECLARATIONOFCONFORMITY-SS-5503.pdf>



## DÉCLARATION DE CONFORMITÉ

Cet appareil est conforme à la directive européenne RED 2014/53/UE relative à la santé et à la sécurité de l'utilisation du spectre radioélectrique dans les équipements électroniques domestiques.

La directive Basse Tension 2014/35/CE.

La directive Compatibilité électromagnétique 2014/30/UE.

La directive 2015/863/UE relative à la limitation de l'utilisation de certaines substances dangereuses dans les équipements.

La directive 2009/125/CE électriques et électroniques sur les exigences en matière d'éco conception applicables aux produits liés à l'énergie.

Des informations complètes sur le Produit et la conformité aux réglementations européennes sont disponibles via le lien ou QR code ci-dessous:

<https://www.sogospain.com/eudeclarationofconformity/SS-5503/DECLARATIONOFCONFORMITY-SS-5503.pdf>



## DECLARATION OF CONFORMITY

This device complies with EU RED Directive 2014/53/ EU related to Health and Safety from usage of Radio spectrum in household electronic equipment.

Low Voltage Directive 2014/35/EC. Electromagnetic Compatibility Directive 2014/30/EU. Directive 2015/863/EU on the restriction of the use of certain hazardous substances in electrical. Directive 2009/125/EC on the eco-design requirements applicable to energy-related products.

Full detailed information of the Product and compliance with European regulations can be found via link or QR code below:

<https://www.sogospain.com/eudeclarationofconformity/SS-5503/DECLARATIONOFCONFORMITY-SS-5503.pdf>



## DECLARAÇÃO DE CONFORMIDADE

Este dispositivo está em conformidade com a Diretiva RED da UE 2014/53/UE relacionada à saúde e segurança do uso do espectro de rádio em equipamentos eletrônicos domésticos.

A directiva de Baixa Tensão 2014/35/CE.

A directiva de Compatibilidade Electromagnética 2014/30/UE.

A directiva 2015/863/UE relativa à restrição do uso de determinadas substâncias perigosas em equipamentos eléctricos e electrónicos.

A directiva 2009/125/CE sobre os requisitos de concepção ecológica aplicáveis aos produto relacionados com a energia.

Informações completas sobre o Produto e a conformidade com os regulamentos europeus podem ser encontradas no link o Código QR de abaixo:

<https://www.sogospain.com/eudeclarationofconformity/SS-5503/DECLARATIONOFCONFORMITY-SS-5503.pdf>



## DECLARACIÓN DE CONFORMIDAD

Este dispositivo cumple con la directiva EU RED 2014/53/EU relacionada con la salud y la seguridad del uso del espectro de radio en equipos electrónicos domésticos.

La directiva de baja tensión 2014/35/CE.

La directiva de Compatibilidad Electromagnética 2014/30/UE.

La directiva 2015/863 UE sobre restricciones a la utilización de determinadas sustancias peligrosas en aparatos eléctricos.

La directiva 2009/125 CE en los requisitos de diseño ecológico aplicables a los productos relacionados con la energía.

La información completa sobre el Producto y cumplimiento de las regulaciones europeas se puede encontrar a través de link o código QR de abajo:

<https://www.sogospain.com/eudeclarationofconformity/SS-6501/DECLARATIONOFCONFORMITY-SS-6501.pdf>



## DÉCLARATION DE CONFORMITÉ

Cet appareil est conforme à la directive européenne RED 2014/53/UE relative à la santé et à la sécurité de l'utilisation du spectre radioélectrique dans les équipements électroniques domestiques.

La directive Basse Tension 2014/35/CE.

La directive Compatibilité électromagnétique 2014/30/UE.

La directive 2015/863/UE relative à la limitation de l'utilisation de certaines substances dangereuses dans les équipements.

La directive 2009/125/CE électriques et électroniques sur les exigences en matière d'éco conception applicables aux produits liés à l'énergie.

Des informations complètes sur le Produit et la conformité aux réglementations européennes sont disponibles via le lien ou QR code ci-dessous:

<https://www.sogospain.com/eudeclarationofconformity/SS-6501/DECLARATIONOFCONFORMITY-SS-6501.pdf>



## DECLARATION OF CONFORMITY

This device complies with EU RED Directive 2014/53/ EU related to Health and Safety from usage of Radio spectrum in household electronic equipment.

Low Voltage Directive 2014/35/EC. Electromagnetic Compatibility Directive 2014/30/EU, Directive 2015/863/EU on the restriction of the use of certain hazardous substances in electrical, Directive 2009/125/EC on the eco-design requirements applicable to energy-related products.

Full detailed information of the Product and compliance with European regulations can be found via link or QR code below:

<https://www.sogospain.com/eudeclarationofconformity/SS-6501/DECLARATIONOFCONFORMITY-SS-6501.pdf>



## DECLARAÇÃO DE CONFORMIDADE

Este dispositivo está em conformidade com a Diretiva RED da UE 2014/53/UE relacionada à saúde e segurança do uso do espectro de rádio em equipamentos eletrônicos domésticos.

A directiva de Baixa Tensão 2014/35/CE.

A directiva de Compatibilidade Electromagnética 2014/30/UE.

A directiva 2015/863/UE relativa à restrição do uso de determinadas substâncias perigosas em equipamentos eléctricos e electrónicos.

A directiva 2009/125/CE sobre os requisitos de concepção ecológica aplicáveis aos produtos relacionados com a energia.

Informações completas sobre o Produto e a conformidade com os regulamentos europeus podem ser encontradas no link o Código QR de abaixo:

<https://www.sogospain.com/eudeclarationofconformity/SS-6501/DECLARATIONOFCONFORMITY-SS-6501.pdf>



**Este símbolo significa que, si desea** deshacerse del producto, una vez transcurrida la vida del mismo, debe depositarlo por los medios adecuados a manos de un gestor de residuos autorizado para la recogida selectiva de Residuos de Aparatos Eléctricos y Electrónicos (RAEE).



**Diseñado por:**  
**SOGO** basada en las normas de calidad europeas

**Importado por:**  
Sanyan Appliances S.L, NIF: B98753056,  
C/ Barcas 2, 2 46002 Valencia, España

**Producto fabricado en Turquía por:**  
Atmaca Elektronik San. Ve Tic. A.S.  
Zafer Mahallesi 177.Sokak No: 2/1 Esenyurt,  
Estambul, Turquía

**Servicio postventa:** [www.sogosat.com](http://www.sogosat.com)  
[sogosat@sogosat.com](mailto:sogosat@sogosat.com) / 0034 902 222 161

**Ce symbole signifie que si vous** souhaitez vous défaire du produit, une fois que celui-ci n'est plus utilisable, remettez-le, suivant la méthode appropriée, à un gestionnaire de déchets d'équipements électriques et électroniques (DEEE).



**Élaboré par:**  
**SOGO** basé sur les normes de qualité européennes

**Importé par:**  
Sanyan Appliances S.L, NIF :  
B98753056, C/ Barcas 2, 2, 46002  
Valence, Espagne

**Produit fabriqué en Turquie par :**  
Atmaca Elektronik San. Allez cochez. AS.  
Zafer Mahallesi 177.Sokak No: 2/1  
Esenyurt, Istanbul, Turquie

**Service après-vente :** [www.sogosat.com](http://www.sogosat.com)  
[sogosat@sogosat.com](mailto:sogosat@sogosat.com) / 0034 902 222 161

**This symbol means that in case you wish to** dispose of the product once its working life has ended, take it to an authorised waste agent for the selective collection of waste electrical and electronic equipment (WEEE).



**Designed by:**  
**SOGO** based on European quality standards

**Imported by:**  
Sanyan Appliances S.L, NIF:  
B98753056, C/ Barcas 2, 2, 46002  
Valencia, Spain

**Product manufactured in Turkey by:**  
Atmaca Elektronik San. Go Tick. ACE.  
Zafer Mahallesi 177.Sokak No: 2/1  
Esenyurt, Istanbul, Turkey

**After-sales service:** [www.sogosat.com](http://www.sogosat.com)  
[sogosat@sogosat.com](mailto:sogosat@sogosat.com) / 0034 902 222  
161

**Este símbolo significa que se desejar** desfazer-se do produto depois de terminada a sua vida útil, deve entregá-lo através dos meios adequados ao cuidado de um gestor de resíduos autorizado para a recolha selectiva de Resíduos de Equipamentos Eléctricos e Electrónicos (REEE).



**Desenhado por:**  
**SOGO** baseado em padrões de qualidade europeus

**Importado por:**  
Sanyan Appliances S.L, NIF: B98753056,  
C/ Barcas 2, 2, 46002 Valência, Espanha

**Produto fabricado na Turquia por:** Atmaca  
Elektronik San. Vai Tique. AS. Zafer  
Mahallesi 177.Sokak No: 2/1 Esenyurt,  
Istambul, Turquia

**Serviço pós-venda:** [www.sogosat.com](http://www.sogosat.com)  
[sogosat@sogosat.com](mailto:sogosat@sogosat.com) / 0034 902 222 161



# SOGO<sup>®</sup>

Human Technology

ref. SS-5003  
ref. SS-5503  
ref. SS-6501

