

SOGO®

Human Technology

Manual de instrucciones
Instructions for use
Manual de instruções
Manuel de l'utilisateur



SMART TV COLOR FHD LED 43"

Precaución: lea y conserve estas importantes instrucciones
Caution: please read and preserve these important instructions

ref. SS-4366



Iniciar / Propiedades de su Aparato	4	Menú Principal	20
Advertencias Importantes	5	Acceso Compartido	20
Teclado y Conexiones	8	Menú de Live TV	20
Panel Trasero de Conexión	8	Ajustes de Imagen	20
Antes de Usar El Producto	9	Ajustes de Sonido	21
Contenido del Paquete	9	Ajustes de Canal	21
Control Remoto	9	Función	23
Funciones del Control Remoto	10	Ajustes de Tiempo	24
Primera Activación de TV / Configuración Inicial	11	Ajustes de Bloqueo	24
Idioma	11	Resolución de Problemas	25
País	11	Especificación Técnica	26
Zona Horaria	11	Características del Producto	27
Configuraciones de la Red	11	Instalación de Soporte / Montaje	28
Elección del Interfaz	11		
Página Inicial	12		
Aplicaciones Recomendados	12		
Aplicaciones	12		
Navegador	12		
Deporte & Música	13		
Fuentes	13		
Configuraciones	13		
Ajustar el Nombre de su Aparato	14		
Red e Internet	14		
Aplicaciones	14		
Preferencias del Aparato	14		
Multimedia	17		
Imagen	17		
Sonido	18		
Video	18		
Paquete de Instalación	19		
Memoria Local	19		
Red Compartida	19		

Por favor, leer este manual de usuario antes de instalar y encender el aparato.

Estimado Cliente,

Le pedimos que lea este manual de usuario atentamente antes de usar su producto y lo guarde como una guía de referencia para necesidades futuras.

This user guide will...

Le ayudará usar el aparato en una manera rápida y confiable. Por favor atender especialmente a las informaciones sobre la seguridad.

El aparato tiene las siguientes características:

- Control remoto de función completa
- Visualización de menú y mandos para todas las transacciones hechas en la pantalla (Visualización en pantalla)
- El menú OSD multilingual
- Memoria analógica de 100 canales **(Opcional)**
- Opción de búsqueda automática
- Temporizador controlable de ENCENDER/APAGAR
- Stand-by automático al final de la transmisión
- Formato automático de imagen (4:3 o 16:9)
- Teletexto rápido con memoria de 1000 páginas
- Conexión digital con entrada HDMI
- Reproducir videos, audios y ver imágenes desde la entrada USB
- Memoria digital de 4000 canales **(Opcional)**
- Módulo CI
- Entrada AV
- Entrada YPbPr
- DVB T2 / C **(Opcional)**
- DVB T2 / C / S2 **(Opcional)**
- DVB S2 **(Opcional)**
- Android™ **(Android es la marca de Google LLC)**
- Soporte de Wi-Fi y Ethernet (LAN)
- Bluetooth **(Opcional)**



HDMI, términos de HDMI Interfaz Multimedia de Alta Definición y el Logo de HDMI son marcas o marcas registradas de la empresa HDMI Licensing Administrator, Inc.

* No olvidar que este manual de usuario puede ser válido para otros modelos también.

* El OSD (Visualización en pantalla) de su TV puede ser diferente que la muestra en este manual de usuario.

* Compartir la pantalla no es compatible en algunos modelos de teléfonos Iphone o Android.

ATENCIÓN

PELIGRO DE DESCARGA ELÉCTRICA NO ABRIR!





ADVERTENCIA: PARA EVITAR EL PELIGRO DE UNA DESCARGA ELÉCTRICA, NO ABRIR LA TAPA (O SU TRASERO).
NO EXISTEN PIEZAS EN EL APARATO QUE EL USUARIO PUEDE REPARAR.
PARA EL SERVICIO, CONTACTAR EL PERSONAL AUTORIZADO.



Este símbolo se usó para referir a la posibilidad de que el material no aislado en el aparato puede causar descargas eléctricas.



Este símbolo se usó para advertir al usuario de que hay instrucciones importantes sobre el uso y mantenimiento (servicio) del aparato en el manual de usuario.

- Asegúrese que el voltaje de la red eléctrica local es compatible con el voltaje que está en la etiqueta de identidad detrás de su equipo.
- Este equipo es un aparato de 1a clase. Se debe enchufar a un enchufe mural con conexión a tierra.
- Para tener bastante aire, ponga el producto con un espacio de mínimo 10 cm de su alrededor.
- No cierre los orificios de ventilación al lado y detrás de equipo. No cubra los orificios de ventilación con periódico, mantel, cortina u objetos parecidos.
- Instale el aparato lejos de fuentes de calor (chimenea etc.) o aparatos que crean áreas magnéticas o eléctricas fuertes.
- La humedad de la habitación donde el equipo se instala no debe exceder 85% de humedad relativa.
- No ponga el aparato en un lugar que las rayas de luz alcanzan directamente.
- El aparato no debe sufrir de vibración mecánica o choque.
- No ponga su aparato en lugares polvorientos.
- Objetos llenos de agua (por ejemplo floreros) no se deben poner sobre el aparato.
- Objetos llenos de agua (por ejemplo floreros) no se deben poner sobre el aparato.
- Cuando el equipo se lleva de un ámbito frío a un ámbito caliente, se puede ver condensación en la pantalla (y en algunas piezas en el equipo).

Antes de encender el equipo de nuevo, espere hasta que se evapore la condensación.

- El equipo se puede encender o poner en el modo stand by por los botones sobre el equipo.
- Si no usará el aparato por un tiempo largo, desenchúfelo.
- Durante tornados con relámpagos, le recomendamos que desenchufe el equipo y la antena para que el equipo no sea dañado por fluctuaciones electromagnéticas. Por lo tanto, arregle los enchufes de la red eléctrica y la antena adecuadamente.
- No ponga objetos que pueden causar fuego como vela encendida sobre el aparato.

LED de Panel

Las piezas usadas en este producto se manufacturaron de materiales rompibles. Por lo tanto, el producto puede romperse si cae o recibe impacto de otro objeto. LED de panel es un producto de tecnología alta y le ofrece imágenes muy detalladas. A veces unos píxeles no activos pueden aparecer en la pantalla que se ven como azul, verde o rojo. Esta situación no afecta el comportamiento del producto.

Transportación

- Durante transportación, asegúrese de que el producto está apagado, desenchufado y ningún cable está conectado. Para transportar televisores grandes, se puede necesitar 2 o más personas. No presione el panel delantero del televisor. Si no, puede causar daño al producto, fuego y heridas.
- No choque con el producto, no deje caer nada dentro del producto y no tire nada a la pantalla.
 - No presione el panel con su mano o un objeto agudo como clavo, lápiz o bolígrafo. No dibuje sobre el panel. Estos pueden causar daño a la pantalla.

Limpieza y Mantenimiento

Durante la limpieza, enchufe el cable eléctrico y limpie con paño suave y seco. No rocíe agua u otro líquido directamente al televisor. Nunca use materiales que pueden dañar a los productos y a los paneles como limpiacristales, ambientador, pesticida, aceite, pulimento (industrial o de carro), abrasivo, acetona, disolvente, benceno, alcohol u otros parecidos. Usarlos puede resultar en choque descarga eléctrica o daño al producto.

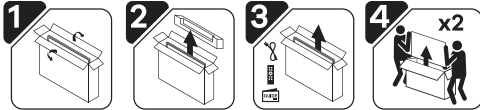
IMPORTANTE

Utilizar detergentes fuertes o productos alcohólicos o abrasivos puede dañar a la pantalla. Limpie frecuentemente el polvo en los orificios trasero y laterales. Usar solventes, abrasivos o productos a base de alcohol para este proceso puede dañar al equipo. Si un objeto o líquido entra en el aparato, inmediatamente desenchúfelo y llame al servicio autorizado. No abre el interior del aparato y no haga abrirlo a otra persona que no es autorizada, esto sería un riesgo para usted y para el aparato.

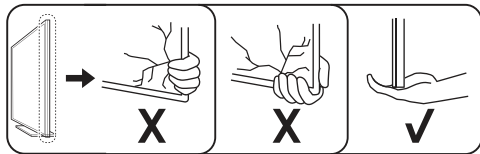
Mantenga la caja de cartón y los materiales originales de embalaje para poder reembalar el aparato en el futuro.

Sacar o Trasladar el Televisor

- Se recomienda trasladar el televisor en su caja y materiales originales de embalaje.
- Antes de sacar o trasladar el televisor, desconecte todos los cables.
- Para evitar que el producto se rasque o reciba daño y para trasladarlo seguramente, hay que sacarlo de la caja de una manera perpendicular sin tocar a la pantalla por dos personas o más.



Agarre las partes superior y anterior del marco firmemente. Asegúrese que no agarra la parte transparente, el altavoz y la rejilla del altavoz.



Durante el traslado, no agite o haga vibrar el televisor.

- Durante el traslado sostenga el televisor en una manera vertical, nunca gírelo a una posición horizontal
- Cuando agarre el televisor, preste atención para evitar daño a los botones.

Montaje

- Ponga el aparato cerca de una toma fácilmente accesible.
- Ponga el equipo en un lugar estable y plano.

Fijación a la Pared

Atención: Se necesitan dos personas para este proceso.

Para garantizar una instalación segura, hay que dar atención a los siguientes:

- Asegúrese de que la pared puede llevar el peso total del equipo y el mecanismo de fijación a la pared.
- Siga las instrucciones que viene con el montaje de pared.
- El equipo se debe instalar a una pared plano.
- Asegúrese de que usa tornillos adecuados para el material de la pared.
- Asegúrese de que los cables del equipo se colocan en una manera que no le prevendrá mover fácilmente en el futuro.

Todas las advertencias de seguridad sobre nuestro equipo son válidos aquí también.

Montaje sobre Estante

Atención: Se necesitan dos personas para este proceso.

Para garantizar una instalación segura, hay que dar atención a los siguientes:

- Levante el televisor sobre el estante en una manera perpendicular.
- Para tener una ventilación adecuada, deje 10 cm (mínimo) de espacio entre el televisor y la pared.
- No ponga el producto sobre un lugar que es más pequeño que el superficie del producto.

ATENCIÓN:

Antes de instalar el equipo, asegúrese de que el superficie sobre lo cual va a poner el equipo puede llevar su peso. No ponga el equipo sobre una superficie inestable (como una plataforma móvil, el extremo de una sección etc.) y asegúrese de que la parte delantera del televisor no toca a la superficie.

ATENCIÓN:

No instale el televisor sobre o cerca de fuentes de calor porque puede causar fuego u otros daños.

Puntos sobre la Salud del Medio Ambiente y Las Personas

Es adecuado a la Regulación WEEE

WEEE

Este aparato se produjo de piezas que son reciclables según las directivas de WEEE (Residuos de Aparatos Eléctricos y Electrónicos), por lo tanto, no se debe tirar a la basura.



Este símbolo, si está sobre el producto o su embalaje, significa que este producto no se debe tirar como un desecho del hogar. En cambio, se debe entregar a un punto de recogida adecuado para el reciclaje de aparatos eléctricos y electrónicos. Si usted desecha este producto de una manera correcta, ayudará prevenir las consecuencias dañosas al medio ambiente y la salud humana que resultan de desecharlo de una manera inadecuada.

El reciclaje de los materiales ayudará a la protección de los recursos naturales.

Para recibir más información sobre el reciclaje de este producto, por favor contacte los institutos locales, servicios de desecho de residuos de hogares y el vendedor.

- No toque a la toma y el enchufe con manos mojados.
- Si se da cuenta de un olor de quemado o humo, inmediatamente desenchufe el aparato.
- No abra la tapa trasera del aparato sin acompañamiento. Si no, puede recibir una descarga eléctrica.
- El aparato se produjo con la protección adecuada para prevenir la difusión de rayo X afuera. Esfuerzos hechos por personas no calificadas, cambios en la parte de voltaje alto o cambios del panel de LED con un modelo que no es compatible con las recomendaciones del productor puede causar un aumento importante en la difusión de rayo X. Un equipo que ha recibido tal cambios ya no tiene las características originales y no se debe usar.
- Una presión extrema de sonido alta recibida por audífonos puede resultar en pérdida auditiva.
- Tome en cuenta los posibles daños al medio ambiente y tire las baterías usadas a basuras adecuadas.

Informaciones sobre Uso Indebido

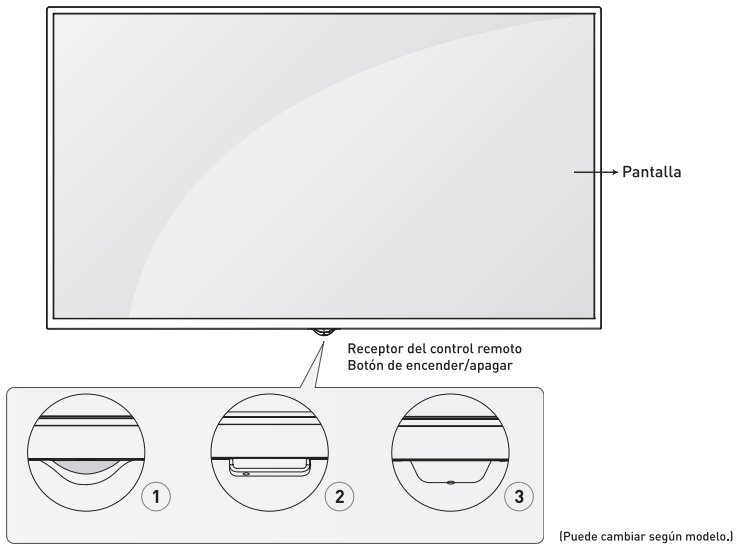
- Filtración de agua en el aparato por dentro del cable de antena, todo tipo de contacto con líquidos,
- Aplicación de voltaje falso, recibimiento de voltaje alto,
- Intervenciones por personas no autorizadas,
- Averías causadas por caer o chocar el equipo, rupturas y rayados sobre la superficie exterior que ocurren después de la entrega del producto al consumidor son usos indebidos por el consumidor.

Informaciones sobre Uso Productivo en términos de Gasto de Energía

- Cuando el equipo no se usa, no se debe apagar por el control remoto y se debe enchufar. En caso de apagar por el control remoto, el televisor sigue gastando energía en el modo stand-by.
- Tener un nivel bajo de voz reduce el gasto de energía.

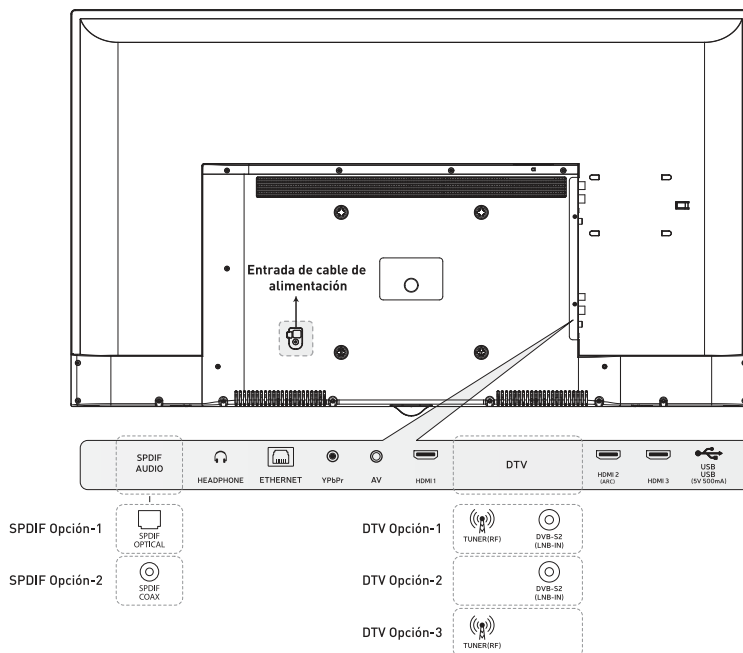
La vida útil es 10 años. Esto es la duración en el cual los repuestos necesarios para el funcionamiento definido del producto se mantienen.





Panel Trasero de Conexión

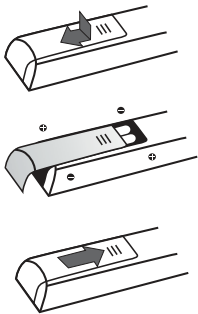
[Puede cambiar según modelo.]



Contenido de Paquete

Cuando abre el paquete, asegúrese de que todas las piezas necesarias están. Si una de las piezas falta o está rota, por favor contacte con el vendedor.

- Control remoto
- Manual de usuario
- Baterías

Control Remoto

Después de leer las instrucciones en esta página sobre usar su equipo de televisor y el control remoto, puede seguir con las otras páginas donde se explican el control del control remoto y el proceso de arreglar los canales. Para cambiar las baterías, abra la tapa de baterías, ponga las baterías (2 piezas de AAA) en una

manera de que los extremos - y + coinciden con sus direcciones en el cofre de batería y cierre la tapa de batería.

Asegúrese de que señala el control remoto hacia el receptor del control remoto sobre el televisor.

ATENCIÓN:

- No use baterías nuevas y viejas juntas, si no, el control remoto puede recibir daño.
- No use baterías recargables.
- No exponga al calor extremo, no tire a fuego, no cargue y no abra las baterías. El contrario puede causar flujo o explosión.
- Si no usará el control remoto por un tiempo, saque las baterías.
- Si la batería se cambia con un tipo falso de batería, hay riesgo de explosión. Solamente cambiar con la misma batería o equivalente.

Mirar el Televisor

- Conecte el cable de alimentación PRIMERO al televisor, después a la toma. (El lugar del enchufe de electricidad detrás del televisor puede variar según el modelo.)

- Su equipo de televisor solamente se puede conectar a una fuente de alimentación CA. No se debe conectar a fuente CD. Si el enchufe se desconectó del cable eléctrico, nunca se debe enchufar.

- Conecte el cable de la antena externa o de cable TV a la toma de antena/cable detrás del equipo de televisor.

ATENCIÓN:

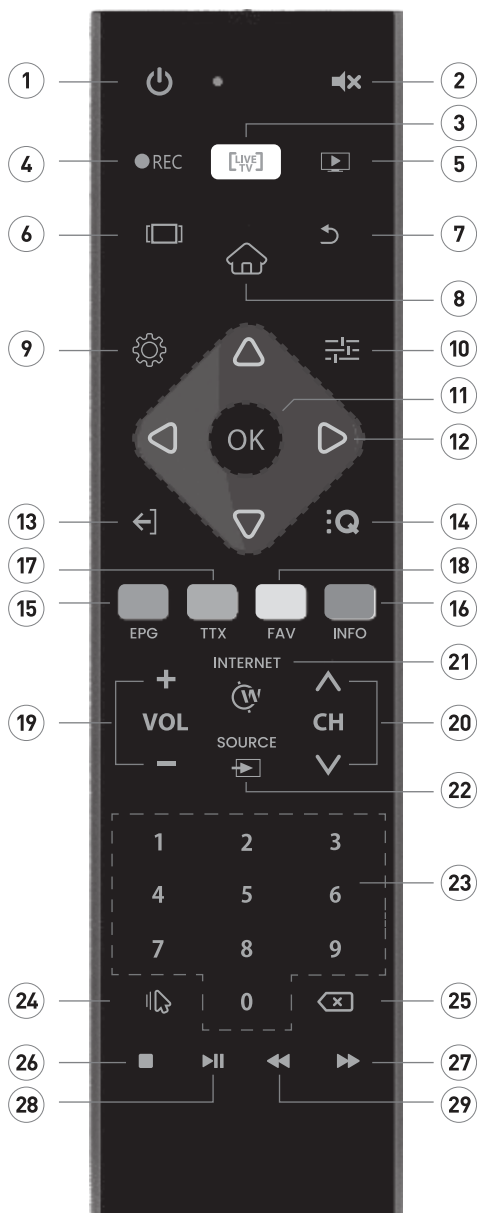
- La toma de antena (75 ohm - VHF/UHF/cable) se puede usar para conectar otros aparatos (videograbador, receptor de satélite etc.) que se conectan por una antena o modulador. Al principio, le recomendamos que no conecte los otros aparatos (videograbador, receptor de satélite etc.) al equipo de televisor porque esto complicaría el proceso de instalación por pasos futuros. Puede conectar estos aparatos después de arreglar los canales.

- Puede encender su televisor por el botón de encender/apagar.

NOTA:


- Antes de conectar los otros aparatos a las tomas de AV, primero arregle los canales para evitar problemas de elegir aparato.

- Antes de conectar algún aparato a su televisor, desenchufe el cable de alimentación. Si no, puede causar daño a su televisor.


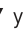



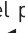


1. **Standby:** Encender, apagar el aparato.
2. **Mute (Mudo) :** Activar/desactivar el sonido.
3. **LIVE TV (TV VIVO):** Activar la aplicación de TV.
4. **REC:** Empezar la grabación de PVR.
5. **PVR:** Abre la página de reproducir grabaciones.
6. **TABS:** Mostrar las aplicaciones activas. [Opcional]
7. **Back (Atrás):** Volver al canal anterior.
8. **HOME:** Abre la página de SMART TV.
9. **Settings (Configuraciones):** Abre el menú de configuraciones.
10. **Menú:** Abre el menú.
11. **OK:** Abre la lista de canales.
12. **Botones de dirección:** Hacen la navegación en los menús.
13. **EXIT (Salida):** Sale de la aplicación y del menú.
14. **Quick Menú:** Abre el menú de configuración de DTV. [Opcional]
15. **EPG (Guía Electrónica de Programas):** Mostrar la guía electrónica de programas. / Hacer las transacciones de los botones colorados.
16. **Info:** Mostrar información sobre el contenido en la pantalla. / Hacer las transacciones de los botones colorados.
17. **TTX:** Mostrar el teletexto.
18. **FAV (Favoritos):** Hacer las transacciones de los botones colorados.
19. **VOL+/-:** Ajustar el nivel de sonido.
20. **CH+/-:** Navegar entre los canales.
21. **Internet:** Abrir el navegador.
22. **Source (Fuente):** Abrir la página de fuentes.
23. **Botones numéricos:** Cambiar el canal, entrar un número en un área de texto en la pantalla.
24. **Mouse:** Activa o desactiva el mouse.
25. **Botón Borrar:** Borrar el carácter escrita en el teclado de pantalla.
26. **Parar:** Parar la multimedia.
27. **Avance Rápido:** Avanzar rápidamente la multimedia.
28. **Reproducir/Parar:** Reproducir o parar la multimedia. / Abrir el menú de cambio temporal.
29. **Retroceso Rápido:** Retroceder la multimedia.



Primera Activación de TV

Enchufe el cable de alimentación. Para encender el televisor en modo de espera, pulse el botón  (StandBy) en el control remoto.

Si está activando el televisor por la primera vez, su televisor hará precarga, por favor espere. Después de que la precarga termine, el menú de Primera Activación aparecerá en la pantalla.

Idioma: Para elegir el idioma preferido, pulse los botones / y pulse el botón **OK** para confirmar. Para pasar al siguiente paso, pulse el botón "Siguiente".

País: Para elegir el país preferido, pulse los botones / y / y pulse el botón **OK** para confirmar. Para pasar al siguiente paso, pulse el botón "Siguiente".

Zona Horaria: Para elegir su ciudad o una ciudad en la misma zona horaria que la suya, pulse los botones / y pulse el botón **OK** para confirmar. Para pasar al siguiente paso, pulse el botón "Siguiente".

Configuraciones de la Red: Muestra la información de las redes disponibles. Para pasar al siguiente paso, pulse el botón "Siguiente".

Elección del Interfaz: Elige con cual usted desea que su Smart TV inicia.

Inicia TV; (para abrir la aplicación LiveTV)

Inicia Página Inicial; (para abrir la página Smart TV).

Para pasar al siguiente paso, pulse el botón "Siguiente".

Está listo/lista para usar su Smart TV.



Antes de usar el televisor, asegúrese de que la hora y la fecha son correctas. Puede acceder a la página inicial por pulsar el botón **"HOME"** en el control remoto. La primera línea de la página inicial incluye los videos trending nuevos. Los videos se actualizarán cada unos días. Para elegir el video, pulse los botones ◀ / ▶ y para reproducir el video deseado pulse el botón **OK**. [Nota: Es necesario instalar la aplicación de Youtube para poder reproducir estos videos.]

Aplicaciones Recomendadas

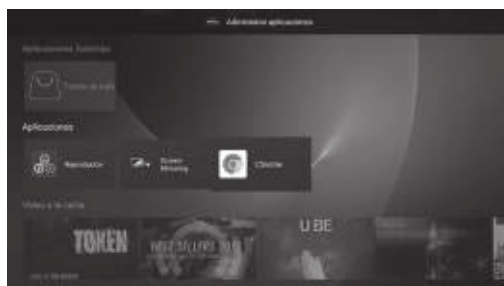
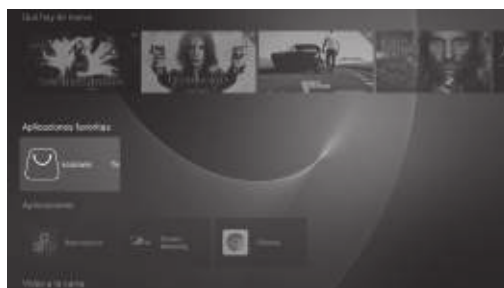
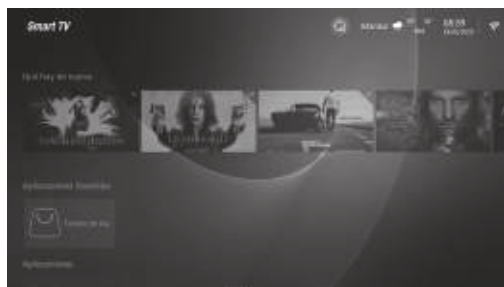
Son las aplicaciones recomendadas en la Tienda de Aplicaciones. Para descargar estas aplicaciones de la tienda, pulse el botón **OK**. Puede ir a la Tienda de Aplicaciones para descargar aplicaciones diferentes.

Applications

Esta sección incluye las aplicaciones preinstaladas y las aplicaciones descargadas por el usuario. Para elegir una aplicación, pulse los botones ◀ / ▶ y para activar la aplicación pulse el botón **OK**.

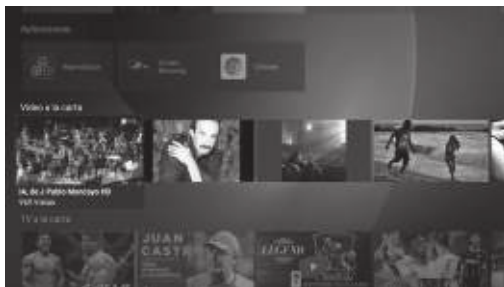
Navegador

El usuario puede acceder al internet por el navegador (el navegador se debe descargar e instalar). Después de instalar el navegador, puede accederlo por pulsar el botón **"WEB"**.



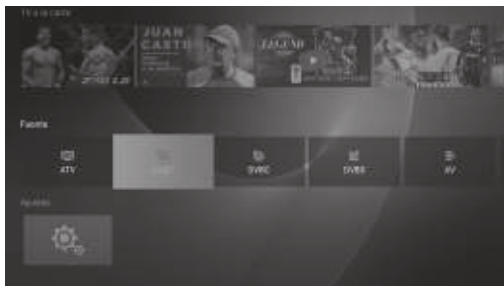
Deporte / Música

Esta línea incluye los videos de deporte y música. Para elegir el video, pulse los botones ◀ / ▶ y para reproducir el video deseado pulse el botón **OK**. (Nota: Es necesario instalar la aplicación de Youtube para poder reproducir estos videos.)



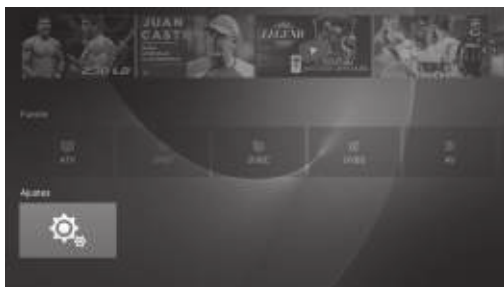
Fuentes

Da acceso a los fuentes en la aplicación Live TV. Para elegir la fuente, pulse los botones ◀ / ▶ y para ir a la fuente deseado pulse el botón **OK**.

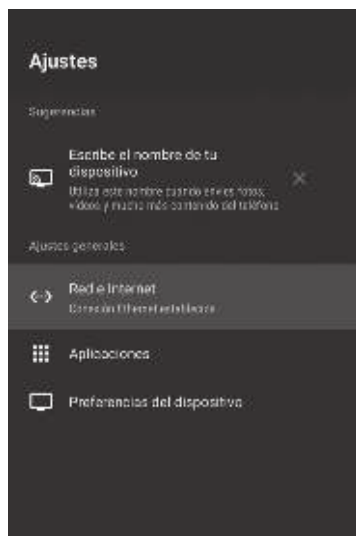


Configuraciones

Puede ir a la página inicial por pulsar el botón "HOME" en el control remoto. Para ir a las configuraciones, pulse los botones ▲/▼ y pulse el botón **OK**.



En el menú de configuraciones puede ajustar el nombre del aparato, ajustar la red, administrar las aplicaciones, administrar todas las preferencias del aparato y obtener información sobre el televisor.



Actualización del sistema: Puede chequear las actualizaciones del sistema por pulsar el botón **OK** sobre la opción de actualización del sistema. La página que se abre le informará si hay una nueva actualización. Si hay, puede actualizar su aparato. Para poder hacer este proceso, hay que estar conectado al internet.



Nombre del aparato: Puede asignar un nuevo nombre a su aparato.

Reiniciar: Puede reiniciar su aparato por la opción de reiniciar.

Estado: Puede acceder a las informaciones de la dirección de IP, la dirección de MAC, la dirección de Bluetooth, número de serie y duración activa de su aparato.

Información legal: Puede acceder a los datos de licencia de su aparato por la opción de información legal.



Hora y fecha

En la opción de fecha y hora automática, puede elegir cómo obtener la información de hora.

Para obtener la información de hora desde el internet elija la opción "Usa la hora proporcionada por la red", para obtener la información de hora desde la transmisión elija la opción "Usa la hora proporcionada por el flujo de transfer", para ajustar la hora manualmente elija la opción "Desactivado".

Una vez que se elija la opción "desactivado" para la fecha y hora automática, aparecerán las opciones de "Ajuste la fecha", "Ajuste la hora" y "Ajuste la zona horaria".

Con la opción de "usar la forma horaria de 24 horas", puede elegir la forma de 12 horas o de 24 horas.



Idioma

Para elegir su idioma preferido del sistema pulse los botones ▲/▼ y para aprobar pulse el botón **OK**.

Teclado y completado automático

Puede elegir su teclado y cambiar las configuraciones del teclado.

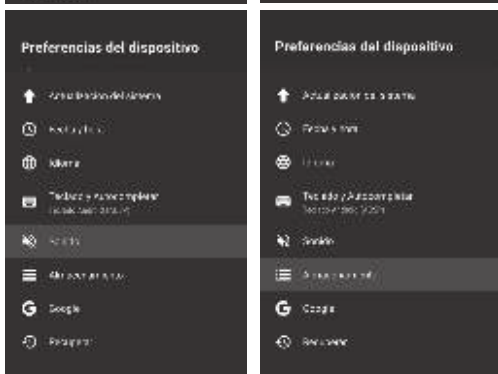


Sonido

Puede activar o desactivar los sonidos del sistema.

Memoria

Puede acceder a los datos sobre la memoria del aparato.



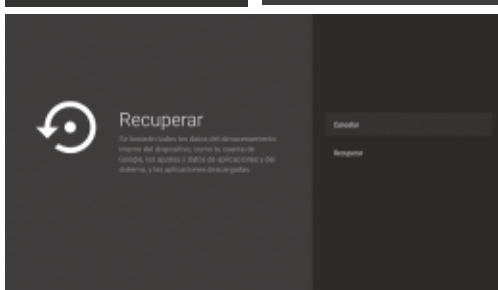
Google

Puede cambiar las configuraciones de búsqueda.



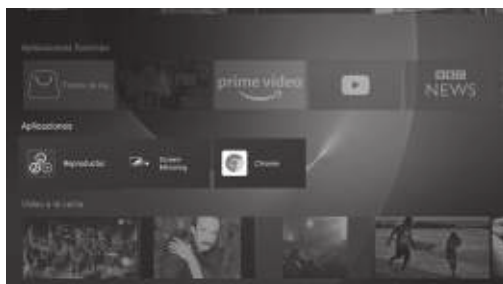
Restablecer

Para volver a las configuraciones por defecto, pulse el botón "Restablecer". Todas las aplicaciones que usted ha descargado, todas las multimedias que se han ahorrado en la memoria interna y los canales que usted ha ahorrado an ATV / DTV se eliminarán. Todas las configuraciones volverán a las configuraciones por defecto.



Puede acceder a la página inicial por pulsar el botón **"HOME"** en el control remoto.

Para elegir el Reproductor Multimedia, pulse los botones ▲/▼/◀/▶ y para abrir, pulse el botón **OK**. enter that menu.



Imagen

En el menú Multimedia, para elegir las fotos, pulse los botones ◀/▶ y para abrir pulse el botón **OK**. Para volver al menú anterior, pulse el botón **EXIT**.



Puede ver los datos de la foto activa por pulsar el "botón azul". Para reproducir o pausar la presentación, pulse el botón ▶||.

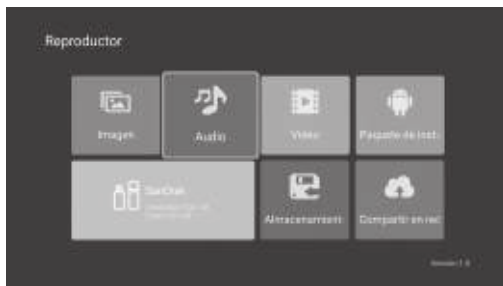


Para girar el imagen, pulse los botones ▲/▼. Para ver la foto anterior/posterior pulse los botones ◀/▶. Para acercarse pulse el "botón rojo", para alejarse pulse el "botón verde".



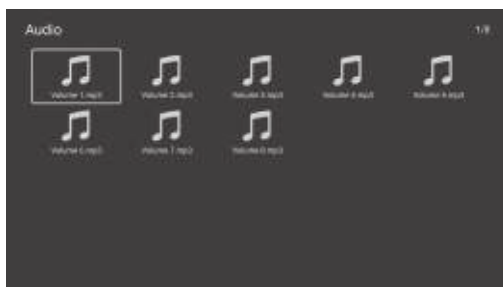
Sonido

Para elegir el elemento de Música en el menú de multimedia, pulse los botones ◀ / ▶ y para abrir, pulse el botón **OK**. Para volver al menú anterior, pulse **EXIT**.



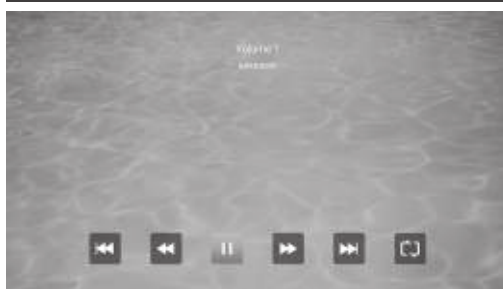
Pulse los botones ▲/▼/◀ / ▶ para elegir la canción que desea escuchar y para reproducir, pulse el botón **OK**.

Para volver al menú anterior, pulse el botón **EXIT**.



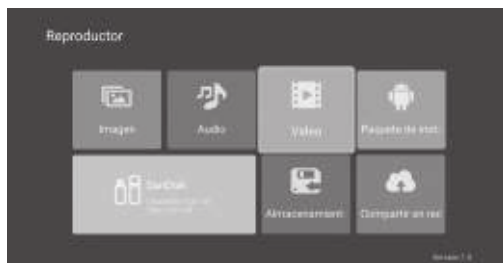
Para reproducir/pausar la música pulse el botón ▶ || , para parar la música pulse el botón ■ o el botón **EXIT**.

Para mostrar y esconder la palanca de mando pulse el "Botón Amarillo".

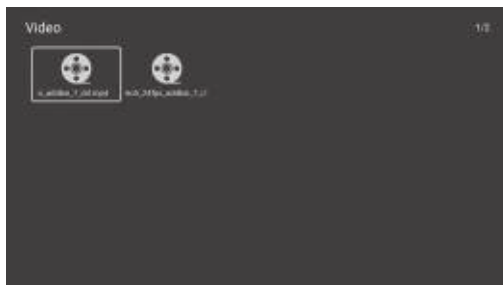


Video

Para elegir el elemento de video en el menú de multimedia, pulse los botones ◀ / ▶ y para abrir, pulse el botón **OK**. Para volver al menú anterior, pulse **EXIT**.



Pulse los botones ▲/▼/◀/▶ para elegir la carpeta deseada y para entrar, pulse el botón **OK**. Para volver al menú anterior, pulse el botón **EXIT**.



Para reproducir/pausar el video pulse el botón ►||, para parar el video pulse el botón ■ o el botón **EXIT**. Para mostrar y esconder la palanca de mando pulse el "Botón Amarillo".

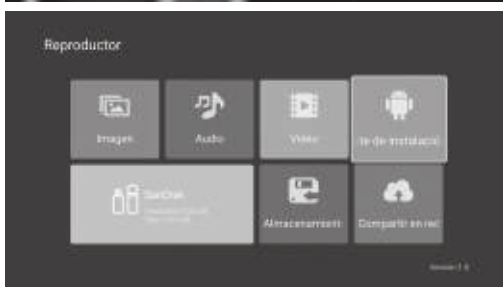


Para la página de las configuraciones del reproductor, use el botón "Menú".



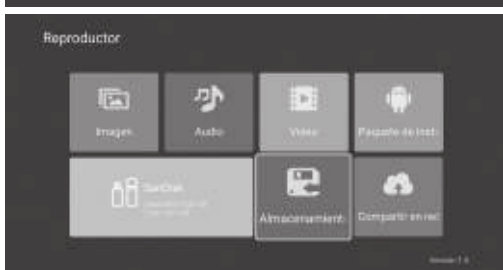
Paquete de Instalación

Con la opción de paquete de instalación, puede instalar las aplicaciones externas que están en la memoria interna a su aparato.



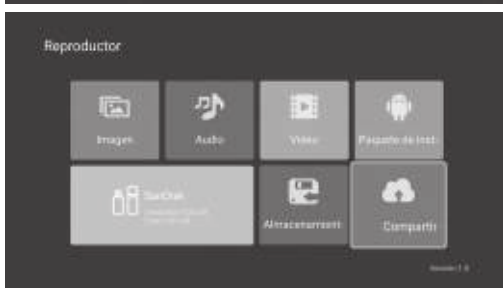
Memoria Local

Muestra todas las carpetas en la memoria externa.



Compartir Red

Le permite reproducir los contenido por conectar a aparatos en la misma red que tienen el mismo reproductor de multimedia.

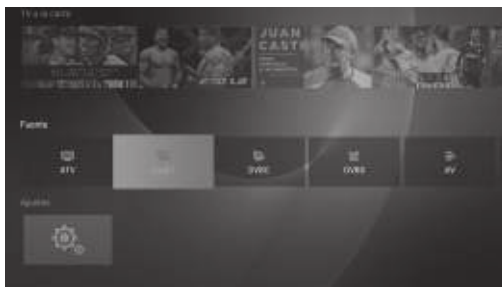


Acceso Compartido

Para ver la lista de fuentes de acceso, pulse el botón **"FUENTE"**;

Para elegir la fuente que quiere mirar, pulse los botones ▲/▼;

Para entrar a la fuente, pulse el botón **OK**.

**Menú de Live TV**

Para mostrar el menú principal de OSD, pulse el botón **"MENÚ"**.

Para elegir el menú inferior, pulse los botones ▲/▼.

Puede realizar los ajustes que desea por pulsar los botones ▲/▼, para entrar pulse **OK** y para ahorrar y volver al menú anterior pulse el botón **EXIT**. Puede salir completamente de este menú por pulsar el botón **EXIT**.

Ajustes de Imagen

Para elegir la opción que desea en el menú de imagen pulse los botones ◀/▶.

Modo de imagen: Para elegir el modo de imagen pulse los botones ◀/▶ para entrar pulse el botón **OK**. (Modos usables de imagen: Estándar, Dinámico, Natural, Usuario)

Cuando el imagen está en el modo usuario, solamente puede ajustar los valores de brillo, contraste, color, nitidez.



Luz trasera: Para elegir el ajuste de Luz Trasera, pulse los botones ◀/▶.

Formato de imagen: Puede cambiar el formato y la relación del imagen. Para cambiar el formato de imagen, pulse los botones ◀/▶.

Temperatura de color: Para elegir la temperatura de color, pulse los botones ◀/▶. Para elegir Normal, Frío, Caliente, pulse los botones ◀/▶.

Reducción del ruido: Para elegir la reducción del ruido, pulse los botones ◀/▶ y después para entrar pulse el botón **OK**. Para elegir Desactivado, Bajo, Medio, Alto, Automático pulse los botones ◀/▶.

Ajustes de Sonido

Para elegir la opción deseada en el menú de sonido, pulse los botones ◀/▶, después pulse el botón **OK**.

Modo de sonido: Para elegir el modo de sonido, pulse los botones ◀/▶ y después para confirmar pulse el botón **OK**. (Modos Disponibles de Sonido: Estándar, Película, Música, Usuario). Puede ajustar los valores graves y agudos cuando el modo usuario de sonido está elegido.



Equilibrio: Para ajustar, pulse los botones ◀/▶. Para volver al menú anterior, pulse el botón **EXIT**.

AVL: La opción AVL se usa para prevenir desequilibrio de sonido cuando se cambia entre canales con diferentes niveles de sonido. Para ajustar la opción AVL, pulse los botones ◀/▶.

Envoltente: Para ajustar sonido envoltente, pulse los botones ◀/▶.

Modo SPDIF: Para elegir la Salida SPDIF, pulse los botones ◀/▶ (Los modos SPDIF disponibles: AUTOMÁTICO, PCM, DESACTIVADO). Para volver al menú anterior, pulse el botón ◀.

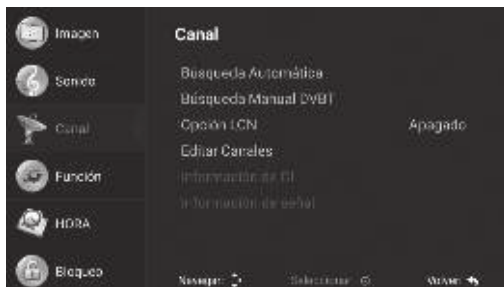
Narración de audio: Para ajustar la Narración de Audio, pulse los botones ◀/▶.

Ajuste de Sonido: Para elegir el Ajuste de Sonido, pulse los botones ◀/▶.

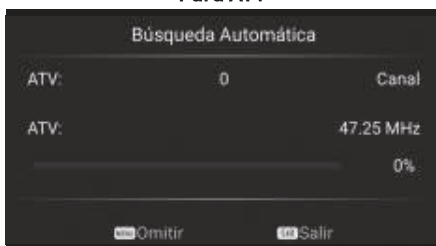
Ajuste de Canales

Para mostrar el menú principal, pulse el botón **MENÚ**. Para elegir el Ajuste de Canales en el menú principal, pulse los botones ▲/▼ y después para entrar pulse el botón **OK**.

Búsqueda automática: Para la opción de búsqueda automática pulse los botones ▲/▼ y después pulse el botón **OK** para realizar la búsqueda automática. Los ajustes de Búsqueda Automática puede variar según el tipo de ATV / DTV como se muestra abajo:



Para ATV



Para DVB-T



Para DVB-C



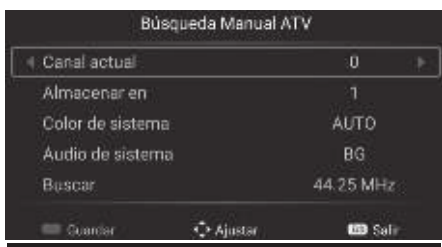
Para DVB-S



Búsqueda manual DVBS: Para elegir la búsqueda manual DVBS pulse los botones ▲/▼ y después pulse el botón **OK** para realizar una búsqueda automática.

Los ajustes de Búsqueda Manual DVBS varían según el tipo de ATV / DTV como se muestra abajo:

Para ATV



Para DVB-T



Para DVB-C



Para DVB-S



En el menú de Ajuste de Canales pulse los botones ▲/▼ para elegir la opción deseada, y después para entrar pulse el botón **OK**.

Después de terminar la búsqueda, pulse el botón **EXIT** para ahorrar y volver al menú anterior.

Puede salir completamente de este menú por pulsar el botón **EXIT**.

Ordenar canales: Para elegir la opción de ordenar canales pulse los botones ▲/▼ y pulse el botón **OK** para entrar, puede realizar las transacciones de Eliminar / Saltar / Mover / Favorito por pulsar los botones rojo, verde, azul y Mouse.



Instalación de Satélite (Para DVB-S): Para elegir el satélite deseado pulse los botones ▲/▼ y después para elegir pulse el botón **OK**.

Para elegir los parámetros de instalación pulse los botones ◀/▶.

Después de elegir un satélite y ajustar todos los parámetros de escaneo, pulse el botón azul para entrar el OSD Buscar Canal.

Modos Disponibles de Escaneo: Búsqueda Estándar / Escaneo Completa / Búsqueda de Red.

Para iniciar el escaneo pulse el botón **OK**.



Información CI (para DTV): Para elegir el elemento Interfaz Común pulse los botones ▲/▼ y pulse el botón **OK** para entrar. Con este menú puede controlar la información de carta CAM/CI.

Información de señal: Tiene la información de señal de la transmisión.

Función

Temporizador OSD: Para elegir el temporizador OSD pulse los botones ◀/▶. Para elegir todo el tiempo, 5 segundos, 10 segundos, 15 segundos, 30 segundos pulse los botones ◀/▶. Estas duraciones se refieren a la duración de que el menú LiveTV permanecerá en a pantalla.

CEC: Para entrar al submenú pulse el botón **OK**. Para elegir los elementos Control de HDMI / Apaga Automáticamente el Aparato / Enciende Automáticamente el Aparato / Lista de Aparatos CEC / Activar los elementos de ARC, pulse los botones ▲/▼ después pulse el botón **OK** para cambiar. Para volver atrás, pulse el botón **EXIT**.



Lista de grabaciones (para DTV): Abre la lista de grabaciones de televisión. Para entrar el submenú pulse el botón **OK**, para elegir los elementos pulse los botones ▲/▼, para ajustar pulse el botón **OK**.

Opción de grabación (para DTV): Acceso al disco que se usará para el PVR y los ajustes de PVR. Para entrar el submenú pulse el botón **OK**, para elegir los elementos pulse los botones ▲/▼, para ajustar pulse el botón **OK**.

Discapacidad auditiva: Activa los textos de información en los programas que los tienen para personas con discapacidad auditiva. Para ajustar, pulse los botones ◀/▶.

Ajuste de idioma de sonido: Ofrece información sobre el idioma actual de sonido.

Idioma de sonido: Puede elegir el primer idioma actual por pulsar los botones ◀/▶ y **OK**. Para volver, pulse el botón **EXIT**.

Idioma secundario de sonido: Puede elegir el segundo idioma actual por pulsar los botones ◀/▶ y **OK**. Para volver, pulse el botón **EXIT**.

Ajuste de subtítulo: Acceso a los ajustes de subtítulo. Para entrar el submenú pulse **OK**, para elegir los elementos pulse los botones ▲/▼ y después para ajustar pulse el botón **OK**.

Idioma de subtítulo: Puede elegir la primera opción de subtítulo por pulsar los botones ◀/▶ y **OK**. Para volver, pulse el botón **EXIT**.

Idioma secundario de subtítulo: Puede elegir la segunda opción de subtítulo por pulsar los botones ◀/▶ y **OK**. Para volver, pulse el botón **EXIT**.

Restablecer: Hace todos los ajustes a su forma original. Puede elegir por el botón **OK**.

Ajustes de Tiempo

Fecha: Muestra la información actual de fecha.

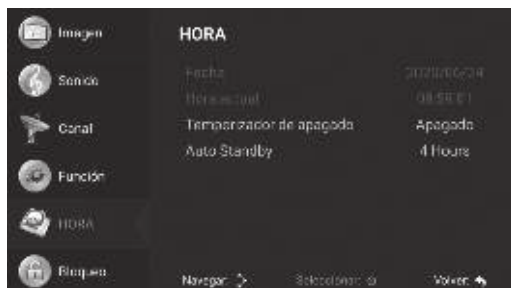
Hora: Muestra la información actual horaria.

Temporizador de suspensión (Tiempo de apagar):

Para elegir el temporizador de suspensión pulse los botones ◀/▶.

Para elegir los elementos Desactivado / 10 min / 20 min / 30 min / 60 min / 90 min / 120 min / 180 min / 240 min pulse los botones ◀/▶.

Para volver atrás, pulse el botón **EXIT**.



Apagar automáticamente: Para elegir Apagar Automáticamente pulse los botones ◀/▶.

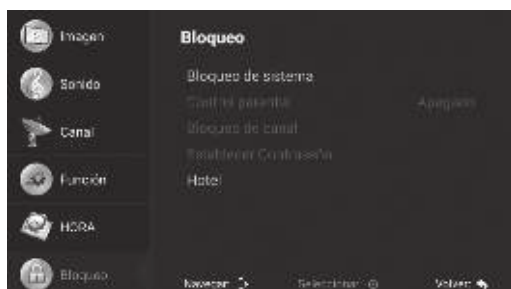
Para elegir los elementos Desactivado / 1 hora / 2 horas / 3 horas / 4 horas, pulse los botones ◀/▶. Para volver atrás, pulse el botón **EXIT**.

Ajustes de Bloqueo

Bloqueo de sistema: Para entrar el submenú pulse el botón **OK**, entra el número PIN por defecto "0000".

Para elegir el bloqueo de sistema pulse los botones ◀/▶. Para volver atrás, pulse el botón **EXIT**.

Control parental: Para elegir la edad de control parental pulse los botones ◀/▶. Para volver atrás, pulse el botón **EXIT**.



Bloqueo de Canal: Para entrar el submenú pulse el botón **OK**. Para bloquear un canal pulse los botones ▲/▼ hasta que llegue al canal y pulse el botón azul. Para volver atrás, pulse el botón **EXIT**.

Fijar Contraseña: Puede fijar una contraseña nueva por entrar las contraseñas nueva y vieja.

Problema	Qué Hacer
No hay imagen, no hay sonido:	<ul style="list-style-type: none"> - Controle si el fusible o el interruptor funciona. - Enchufe otro aparato eléctrico a la toma y controle si la toma funciona o no. - Puede existir un problema de contacto entre el cable de alimentación y la toma. - Controle la fuente de señal.
No hay color:	<ul style="list-style-type: none"> - Cambie el sistema de color. - Ajuste el nivel de color en el menú de ajustes de imagen. - Pruebe otro canal. El programa disponible puede ser blanco y negro.
El control remoto no funciona:	<ul style="list-style-type: none"> - Cambie las baterías. - Las baterías pueden ser mal colocadas. - Controle si hay un obstáculo entre el producto y el control remoto.
Hay imagen pero no hay sonido:	<ul style="list-style-type: none"> - Aumentar el sonido por pulsar el botón VOL+ - Si el ajuste de sonido está en mudo, pulse MUDO para cambiar. - Cambie el sistema de sonido. - Puede ser un problema de la difusión.
Hay fluctuaciones irregulares en el imagen:	<p>Este problema generalmente resulta de interferencia de señales por aparatos en el alrededor como carros, lámparas fluorescentes y secadores de pelo. Ajuste la antena para minimizar la interferencia de señal.</p>
Nieve e interferencia de señal:	<p>Si la antena se colocó a una zona frontera con señales débiles, el imagen puede romper con puntos como nieve. Si el señal es muy débil, puede ser necesario instalar una antena especial para fortalecer el recibo de señal.</p> <ul style="list-style-type: none"> - Ajuste el lugar y la dirección de su antena móvil o de techo. - Controle las conexiones de la antena. - Haga ajuste precisa de canal. - Pruebe otro canal. Puede ser un problema de la difusión.
Imagen duplicada:	<p>Imagen duplicada resulta del recibo de dos reflexiones del señal de televisión. Uno de los dos es el señal directo y el otro es el señal que refleja de edificios altos, colinas u otros objetos. Cambiar el lugar y la dirección de la antena puede mejorar el imagen.</p>
Interferencia de señal de radio:	<p>En esta interferencia de señal generalmente ocurren fluctuaciones móviles o líneas verticales, y en algunas ocasiones el contraste de imagen reduce. Busque la fuente de la interferencia de señal y sacala.</p>
Congelación y mosaico en el Imagen:	<p>El poder del señal del canal puede ser bajo o la antena parabólica puede estar mal recibiendo los señales satélites, Pruebe otros canales, si hay problema con otros canales también, la antena parabólica puede estar en un lugar incorrecto. Según el satélite usado, la antena parabólica se debe colocar de nuevo y no se debe poner cerca de edificios altos, arbol etc. para evitar obstáculos que impiden los señales satélites.</p> <p>NOTA: En tiempos nublados o tormentosos los señales de satélite se debilitan y pueden ocurrir problemas como congelación y mosaico en el imagen. Este problema es independiente del televisor.</p>

Idioma del Menú	32 Idiomas de Menú Inglés, Turco, Alemán, Francés, Búlgaro, Polaco, Ruso, Checo, Croata, Húngaro, Rumano, Eslovaco, Griego, Serbio, Árabe, Persa, Macedonio, Albanés, Italiano, Portugues, Español, Estonio, Bosnio, Letón, Lituano, Danés, Holandés, Noruega, Esloveno, Finlandés, Sueco, Ucraniano			
Panel	Tipo de Panel	LED		
	Brillo	350 cd/m ² (Máximo)		
	Resolución Máxima	1920 x 1080		
	Ángulo de Mirar	178°		
Procesador	CPU	ARM Cortex-A55 Quad-Core		
	GPU	Mali470MP2		
Memoria	RAM	1GB Interna		
	ROM	8GB		
Sistema Operativo	ANDROID™ 9			
Aplicaciones Smart	Aplicaciones Instaladas	App Store, Weather, Miracast, Youtube		
	Aplicaciones en la Página Inicial	Chrome, NetFlix, Facebook, Spotify		
	Navegador	Chrome		
	NOTA: No apoya a Google Play Store			
TV	ATV (Opcional)	Gama de Frecuencia	48.25MHz ~ 863.25MHz	
		Impedancia de Entrada	75Ω	
		Sistema de Video	PAL, SECAM, NTSC	
	DVB-S/S2 (Opcional)	Sistema de Sonido	M, BG, DK, I, L, NICAM	
		Memoria de Canales	100	
		Modulación	COFDM 2K/8K, QPSK, 8PSK	
		Poder de LNB	Auto/13V/18V/OFF Saída 350mA@Max	
	DVB-T (Opcional)	Control de Clave LNB	22KHz	
		Edición DiSEqC	Compatible con 1,0 / 1,1/1,2/1,3	
	DVB-T2 (Opcional)	Memoria de Canales	5000	
Modulación		COFDM 2K/8K, QPSK, 16QAM, 64QAM		
DVB-C (Opcional)	Memoria de Canales	1000		
	Modulación	EN302755V1.3,1 COFDM: 1K a 32k; tasa de Código:1/3,2/5; QPSK:16QAM, 64QAM,256QAM Ancho de banda:6,7,8Mhz; Intervalo de guarda:1/128~1/4; tasa de Código:1/2,3/5,2/3,3/4,4/5,5/6 SPP. Compatible con PP1 a PP8 compatible		
	Memoria de Canales	1000		
DVB-C (Opcional)	Modulación	16QAM,32QAM,64QA M,128QAM, 256QAM		
	Memoria de Canales	1000		
Sistema de Video	MPEG1, MPEG-2 MP@ML, MPEG-4 SP@HL3,0, MPEG-4 ASP@HL4,0, H,264, H,265			
Sistema de Sonido	MPEG1 Layer 1, 2, 3 / MPEG2 Layer 2 AAC, WMA, AC3, E-AC3, DD/DD+ [Opcional, requiere licencia]			
Entrada de Video	HDMI	480i, 480p, 720p, 1080i, 1080p		
	Componente	480i, 480p, 576i, 576p, 720p, 1080i, 1080p		
	AV	Sistema de Video	PAL/NTSC/SECAM	
Entrada de Sonido	AV/Componente Sonido	Nivel de Video	1,0 VP-P±5%	
	Entrada RCA Mini	0,2 ~ 2,0 VRMS		
Salida de Sonido	Respuesta de Frecuencia	100Hz~15KHz @±3dB (1KHz, 0dB señal de referencia)		
	Potencia Máxima de Salida de Sonido	2 x 8W (8Ω) THD+N<10%@1KHz Altavoz	2 x 8mW (32Ω) THD+N<10%@1KHz Audifono	
Mejoramiento de Señal Débil	Sí			
Reducción de Ruido	Sí			
Función de Clave	STANDBY			
Ahorro de Energía	Sí			
Gasto de Energía en Standby	0,36W			
Bluetooth	Sí [Opcional]			
Modo de Hotel	Sí [Opcional]			
Conexión al internet	ETHERNET [10/100 Mbps]			
	WI-FI Interno IEEE 802.11b/g/n			
Terminales	Entrada	HDMI	3 x Conector de HDMI	
		USB	2 x USB 2.0	
		Componente	1 x Mini RCA Conector [Negro]	
		AV Video + AV Sonido	1 x Mini RCA Conector [Negro]	
		CI Slot	1 x CI Slot [Negro]	
		ETHERNET	1 x RJ45	
		DTV & ATV [Opcional]	1 x IEC-Connector	
		TV Satélite [Opcional]	1 x F-Connector	
	Salida	Audífono	1 x Mini RCA Conector [Negro]	
		SPDIF	1 x RCA / Óptico [Opcional]	

*Android es la marca de Google LLC.

Modelo	SS-4366	
Pantalla de Visualización	110 cm	
Voltaje de Función	180-240V AC , 50/60 Hz	
Gasto de Potencia	85W	
Dimensiones (cm) (L x An x Al)		
Modelo 1	Con Soporte	97,13 x 31,45 x 61,2
	Sin Soporte	97,13 x 8,62 x 56,67
Modelo 2	Con Soporte	97,13 x 21,2 x 59,1
	Sin Soporte	97,13 x 8,62 x 56,67
Modelo 3	Con Soporte	97,13 x 21,1 x 60,38
	Sin Soporte	97,13 x 8,62 x 56,67
Modelo 4	Con Soporte	97,13 x 20,61 x 60,88
	Sin Soporte	97,13 x 8,62 x 56,67
Modelo 5	Con Soporte	97,13 x 21,75 x 62,07
	Sin Soporte	97,13 x 8,62 x 56,67
Modelo 6	Con Soporte	97,13 x 21,1 x 60,83
	Sin Soporte	97,13 x 8,62 x 56,67

NOTA: No ponga el producto sobre un lugar que es más pequeño que el superficie del producto.

ATENCIÓN:

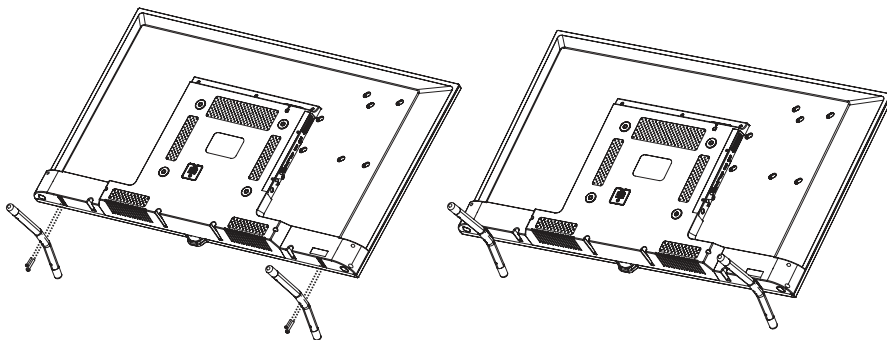
Para prevenir algún daño a la pantalla, ponga un soporte de espuma o un paño suave sobre el superficie. Asegúrese de que ningún objeto presiona la pantalla.

Modelo 1

1-Ponga el televisor, la pantalla mirando hacia abajo, sobre un superficie plano.

2- Monte los pies en sus cofres bajo del televisor.

3- Fije los pies al televisor con 2 piezas de tornillo M4x25 YHB y 2 piezas de tornillo M5x25 YHB.

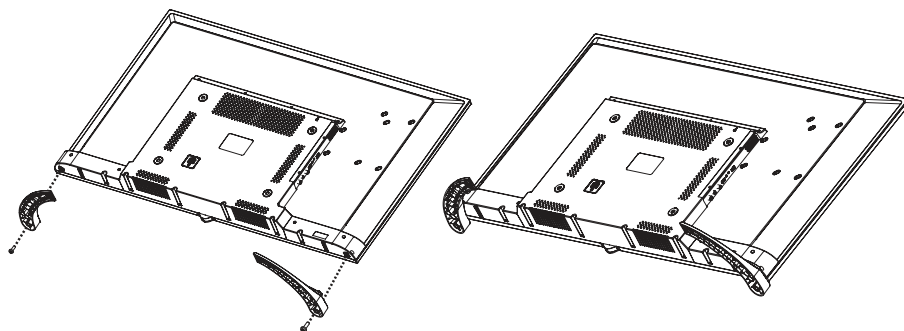


Modelo 2

1-Ponga el televisor, la pantalla mirando hacia abajo, sobre un superficie plano.

2- Monte los pies en sus cofres bajo del televisor.

3- Fije los pies al televisor con 2 piezas de tornillo M4x12 YSB.



NOTA: No ponga el producto sobre un lugar que es más pequeño que el superficie del producto.

ATENCIÓN:

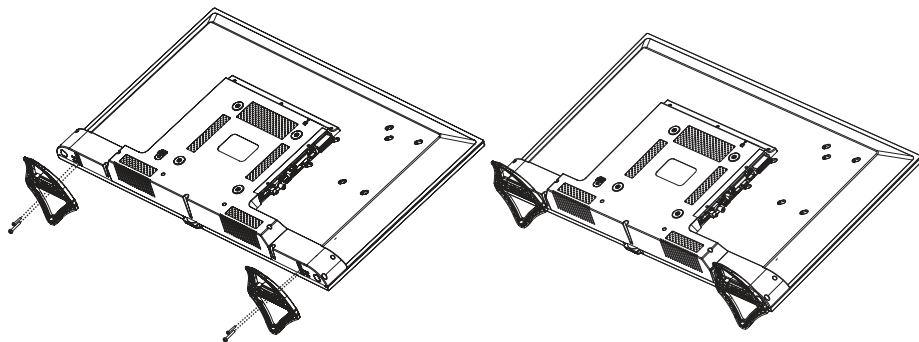
Para prevenir algún daño a la pantalla, ponga un soporte de espuma o un paño suave sobre el superficie. Asegúrese de que ningún objeto presiona la pantalla.

Modelo 3

1- Ponga el televisor, la pantalla mirando hacia abajo, sobre un superficie plano.

2- Monte los pies en sus cofres bajo del televisor.

3- Fije los pies al televisor con 2 piezas de tornillo M4x15 YSB y 2 piezas de tornillo M5x16 YSB.

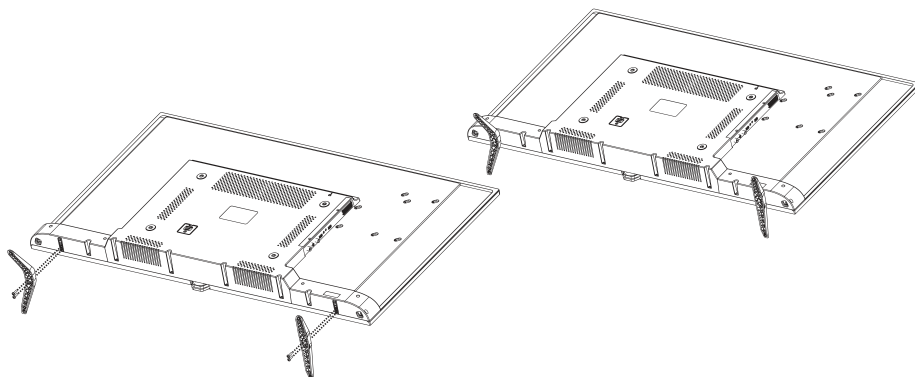


Modelo 4

1- Ponga el televisor, la pantalla mirando hacia abajo, sobre un superficie plano.

2- Monte los pies en sus cofres bajo del televisor.

3- Fije los pies al televisor con 2 piezas de tornillo M4x15 YSB y 2 piezas de tornillo M5x16 YSB.



NOTA: No ponga el producto sobre un lugar que es más pequeño que el superficie del producto.

ATENCIÓN:

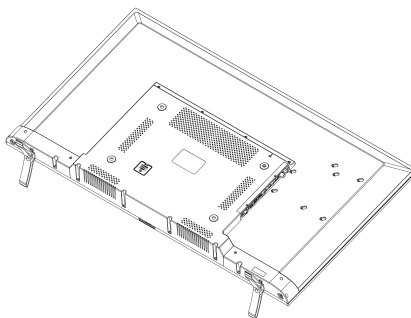
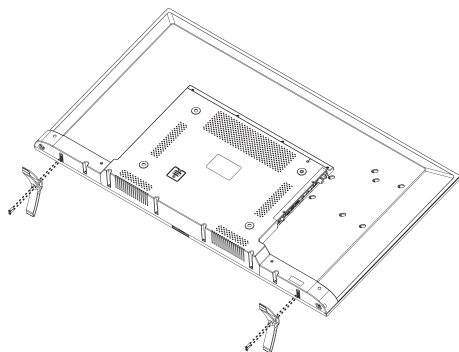
Para prevenir algún daño a la pantalla, ponga un soporte de espuma o un paño suave sobre el superficie. Asegúrese de que ningún objeto presiona la pantalla.

Modelo 5

1- Ponga el televisor, la pantalla mirando hacia abajo, sobre un superficie plano.

2- Monte los pies en sus cofres bajo del televisor.

3- Fije los pies al televisor con 2 piezas de tornillo M4x20 YSB y 2 piezas de tornillo M5x20 YSB.

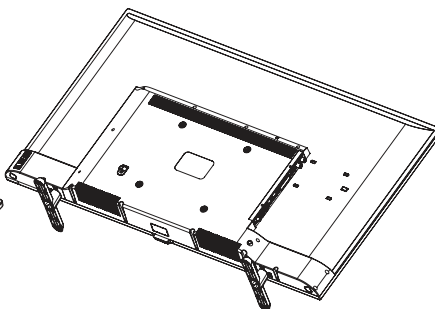
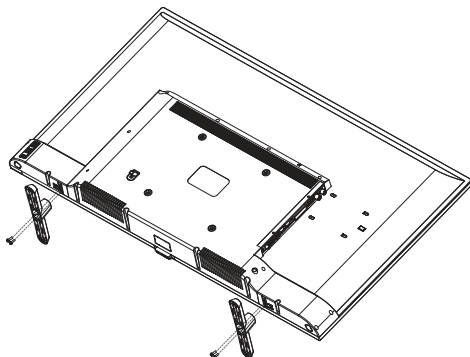


Modelo 6

1- Ponga el televisor, la pantalla mirando hacia abajo, sobre un superficie plano.

2- Monte los pies en sus cofres bajo del televisor.

3- Fije los pies al televisor con 2 piezas de tornillo M4x20 YSB y 2 piezas de tornillo M5x20 YSB.



Introdução/Características do seu Dispositivo ..	4	Menu Principal	20
Avisos Importantes	5	Seleção de Entrada	20
Controlos e Ligações	8	Menu do Live TV	20
Painel Traseiro para Entradas	8	Definições de Imagem	20
Antes de Usar	9	Definições de Som	21
Conteúdo da Embalagem	9	Sintonização	21
Telecomando	9	Funções	23
Funções dos Botões do Telecomando	10	Definições da Hora	24
Iniciar/Instalação Inicial	11	Definições de Bloquear	24
Idioma	11	Resolução de Problemas	25
País	11	Especificações Técnicas	26
Fuso Horário	11	Características do Produto	27
Definições de Rede	11	Montagem/Instalação de Base	28
Seleção do Interface	11		
Página Principal	12		
Aplicações Recomendadas	12		
Aplicações	12		
Navegador	12		
Desporto & Música	13		
Entradas	13		
Definições	13		
Definir o Nome do Seu Dispositivo	14		
Rede & Internet	14		
Aplicações	14		
Definições do Dispositivo	14		
Media	17		
Imagem	17		
Som	18		
Vídeo	18		
Pacote de Instalação	19		
Armazenamento Interno	19		
Partilha de Rede	19		

Por favor, leia esta guia de referência antes de proceder com a instalação e utilização.

Estimado Cliente,

Pedimos que leia esta guia com atenção antes de utilizar o seu dispositivo e que a guarde como referência em caso de ser necessário no futuro.

Esta guia...

Garantirá um uso rápido e seguro do seu dispositivo. Leia a informação pertinente à segurança com atenção acrescida

Características deste dispositivo:

- Elecomando com funções de controlo completo
- Exibir o menu completo e os comandos para operações em ecrã (on-screen display);
- Suporte de menu OSD multi-idíomas
- Memória para 100 canais análogos **(Opcional)**
- Opção de busca automática
- Temporizador ON/OFF
- Standby automático no fim do programa
- Proporção de Tela Automática (4:3 ou 16:9)
- Teletexto rápido com memória para 1000 páginas
- Entrada HDMI para ligação digital
- Reproduzir ficheiros de áudio, imagem e vídeo através de entrada de USB
- Memória para 4000 canais digitais **(Opcional)**
- Módulo CI
- Entrada AV
- Saída YPbPr
- DVB T2 / C **(Opcional)**
- DVB T2 / C / S2 **(Opcional)**
- DVB S2 **(Opcional)**
- Android™ **(Android é uma marca registada de Google LLC.)**
- Suporte Wi-Fi e Ethernet (LAN)
- Bluetooth **(Opcional)**



HDMI, os termos da HDMI High Definition Multimedia Interface e o logótipo da HDMI são marcas registadas da empresa HDMI Licensing Administrator, Inc.

* Lembre-se que o conteúdo deste manual pode ser aplicado a outros modelos do produto.

* O OSD do seu televisor TV (On-Screen Display) pode variar dos modelos indicados nesta guia. Your TV's OSD (On Screen Display) may differ from the models shown in this manual.

* A partilha de ecrã não é suportada em alguns modelos de iPhone e telefones Android.



AVISO

NÃO ABRIR – RISCO DE ELETROCUSSÃO!



AVISO: POR FAVOR NÃO ABRA A COBERTURA (OU PAINEL TRASEIRO) DE MODO A EVITAR O RISCO DE ELETROCUSSÃO.

ESTE DISPOSITIVO NÃO CONTÉM PEÇAS QUE POSSAM SER REPARADAS PELO UTILIZADOR.

PROCURE TÉCNICOS DE ASSISTÊNCIA QUALIFICADOS.



Este símbolo é usado para avisar contra o risco de eletrocução devido à existência de materiais não insulados dentro do dispositivo.



Este símbolo é usado para avisar que existem instruções importantes acerca do uso e manutenção (serviços) do dispositivo na guia de referência.

- Certifique-se que a voltagem no rótulo de identificação se encontra conforme a voltagem da rede local.

- Este dispositivo é um dispositivo de classe 1 e, por essa razão, tem de ser ligado a uma tomada elétrica com terra.

- Para garantir uma ventilação adequada, posicione o dispositivo de forma que fique uma distância de 10 cm à sua volta.

- Não bloqueie os buracos de ventilação colocados nas partes traseira e laterais do seu dispositivo. Não os tape com objetos como jornal, pano, cortina e etc.

- Faça a instalação do dispositivo longe de fontes de calor (lareira, etc.) e outros dispositivos que emitem um campo magnético e elétrico forte.

- A humidade relativa onde o dispositivo será colocado não deve exceder os 85%.

- Certifique-se que o seu dispositivo não fica exposto à luz solar direta.

- Certifique-se que o seu dispositivo não está exposto a vibração ou impacto mecânico.

- Não coloque o seu dispositivo em áreas poeirentas.

- Certifique-se que o seu dispositivo não entra em contacto com respingos ou gotas de água.

- Não se deve colocar substâncias cheias (vasos, etc.) em cima do dispositivo.

- Pode aparecer condensação no ecrã (assim como outras partes dentro do dispositivo) quando se desloca o dispositivo de um ambiente quente para outro mais frio.

Neste caso, aguarde a evaporação da condensação antes de ligar o dispositivo.

- O dispositivo pode ser operado ou colocado em modo standby através do uso dos botões do comando que se encontram no dispositivo.

- Se está a pensar não usar o dispositivo por um período longo de tempo, desligue-o da tomada elétrica.

- É recomendado desligar o dispositivo da tomada elétrica, assim como desligar o cabo da antena durante uma trovoadas para evitar flutuações elétricas ou eletromagnéticas. Deste modo, certifique-se que as tomadas principais e o cabo da antena estão preparados para serem desligados facilmente caso seja necessário.

- Não coloque objetos inflamáveis como velas em cima do dispositivo.

Painel Led

As matérias utilizadas na construção deste produto são frágeis, por isso podem sofrer danos se o produto cair ou se sofrer um golpe. Os painéis LED são produtos de alta tecnologia que oferecem imagens detalhadas. Pode aparecer de vez em quando alguns píxeis inativos no ecrã em azul, verde ou vermelho. Este acontecimento não tem qualquer efeito sobre o desempenho deste produto.

Transporte

Certifique-se que o dispositivo está desligado, não está ligado à corrente e que todos os cabos estão desligados durante o transporte. Pode ser preciso recorrer a 2 ou mais pessoas para carregar painéis grandes. Não carregue ou aplique força no painel frontal da TV. Caso contrário, pode causar danos no produto, provocar incêndios ou ferimentos pessoais.

- Não bata no produto, não deixe cair objetos dentro dele e não atire nada para o ecrã.

- Não faça pressão ou arranhe o ecrã com as mãos ou objetos cortantes como unhas, canetas ou lápis. Pode danificar o ecrã.

Limpeza e Manutenção

Desligue o dispositivo da corrente quando está a limpá-lo e utilize para esse fim um pano próprio limpo e seco. Não esguiche água ou outros líquidos diretamente para o ecrã. Não use produtos de limpeza de vidros, ambientadores, inseticidas, óleos, produtos para polir (automóveis, industriais), assim como substâncias abrasivas como a acetona, diluente, benzina ou álcool. Estes podem causar danos no produto e no seu painel. Pode ainda apanhar um choque elétrico ou causar danos no produto.

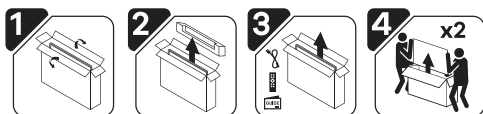
AVISO:

Os produtos de limpeza agressivos e produtos abrasivos à base de álcool podem causar danos no ecrã. Limpe o pó dos buracos de ventilação nas partes traseira e laterais. Solventes, produtos abrasivos ou à base de álcool podem danificar o dispositivo. Na eventualidade de derramar algum líquido ou de cair um objeto para dentro do dispositivo, desligue-o de imediato e tire da tomada. Contacte técnicos de assistência qualificados para verificar o dispositivo. Não desmonte o dispositivo nem peça as pessoas não qualificadas para o desmontar; pode colocar o dispositivo e a si mesmo em risco.

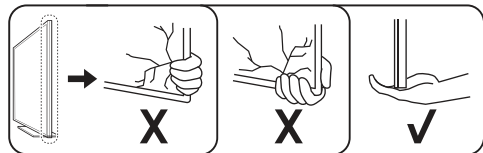
Guarde a embalagem e os materiais de embalagem originais do dispositivo para quando for necessário.

Levantar e mover a TV

- É recomendado carregar a TV dentro de uma caixa ou dentro do material da embalagem original.
- Desligue e retire todos os cabos antes de levantar ou mover a TV.
- Para prevenir que o produto seja riscado e por questões de segurança, deve ser transportado na vertical, removendo-o da sua caixa por duas pessoas sem tocar no ecrã.



Segure a parte de cima e de baixo da TV firmemente. Tenha a atenção de não segurar a parte transparente, os altifalantes e a área da grelha dos altifalantes.



Não agite a TV durante o transporte e não deixe que fique sujeita a vibração excessiva.

- Mantenha a TV em estado vertical durante o transporte, nunca a pouse na horizontal, nem a incline para os lados.
- Tome cuidado de não danificar os botões salientes quando está a levantar a TV.

Montagem

- Monte o dispositivo perto de uma tomada de parede para ter acesso fácil.
- Pouse o dispositivo numa superfície fixa e plana.

Instalação na Parede:

Aviso: Esta operação requer duas pessoas.

Para garantir uma instalação segura, leia os artigos de segurança abaixo indicados com atenção:

- Verifique a capacidade da parede para o peso total do dispositivo e do mecanismo de instalação na parede em conjunto.
- Siga as instruções que vêm junto com a peça de instalação na parede.
- O dispositivo tem que ser instalado numa parede lisa.
- Certifique-se que os selos que serão utilizados são adequados ao material da parede.
- Certifique-se que os cabos do dispositivo não ficam pendurados por cima do dispositivo.

Todas as outras instruções de segurança acerca dos nossos dispositivos são válidas para esta operação.

Instalação na Base:

Aviso: Esta operação requer duas pessoas.

Para garantir uma instalação segura, leia os artigos de segurança abaixo indicados com atenção:

- Levante a TV e coloque-a direita na base.
- Deixe uma distância de 10 cm (mínimo) da parede para garantir uma ventilação adequada.
- Não coloque o produto num espaço mais pequeno do que a área de largura da sua superfície.

AVISO:

Certifique-se que a superfície onde vai colocar o dispositivo é firme o suficiente para suportar o seu peso. Não coloque o dispositivo numa superfície não estável (estante móvel, prateleira mais alta, etc.) e certifique-se que a parte da frente da TV não fica pendurada por cima da área onde é colocada.

AVISO:

Não monte a TV perto de fontes de calor visto que pode causar um incêndio ou outros danos.

Condições Sobre o Ambiente e Saúde Humana

Cumpra com os Regulamentos de WEEE.

WEEE

Este dispositivo não deve ser tratado como lixo doméstico, sendo composto por materiais reciclados conforme as diretivas de WEEE.



Este símbolo, colocado no produto ou na sua embalagem, indica que o mesmo não deve ser tratado como lixo doméstico.

Deve sim ser colocado num ponto de recolha destinado à reciclagem de resíduos de equipamentos elétricos e eletrónicos. Assegurando-se de que este produto é corretamente depositado, irá prevenir potenciais consequências negativas para o ambiente bem como para a saúde humana, que de outra forma poderiam ocorrer pelo mau manuseamento destes produtos.

A reciclagem dos materiais contribuirá para a conservação dos recursos naturais. Para obter informação mais detalhada sobre a reciclagem deste produto, por favor contacte o município onde reside, os serviços de recolha de resíduos da sua área ou a loja onde adquiriu o produto.

- Não toque na ficha ou na tomada da parede se tiver as mãos húmidas.

- Se reparar num cheiro queimado ou observar fumo, desligue o dispositivo da corrente imediatamente.

- Não abra a cobertura traseira do dispositivo. Pode ficar sujeito a apanhar um choque elétrico.

- O dispositivo tem proteção suficiente para não emitir radiação de raios X. Arranjos realizados por pessoas não qualificadas, alterações na secção de alta tensão ou substituir o painel LED por um modelo não adequado pode causar aumentos significativos na emissão de raios X. Um dispositivo configurado deste modo não tem quaisquer especificações iniciais e que não deve ser operado.

- Pressão sonora excessiva nos auriculares e auscultadores pode dar origem a perda de audição.

- Coloque as pilhas usadas em pontos de recolha próprios tendo em conta os danos nocivos que podem causar ao ambiente.

Informação Sobre Falhas no Uso

- Qualquer contacto de líquido com o produto, em caso de água da chuva chegar ao produto através do cabo de antena,

- Uso de voltagem incorreta, receção de alta voltagem,

- Intervenções realizadas por indivíduos não autorizados,

- Falhas devido à queda e colisão após a entrega do produto ao cliente, assim como fraturas e riscos na superfície do produto, são todos considerados falhas do utilizador.

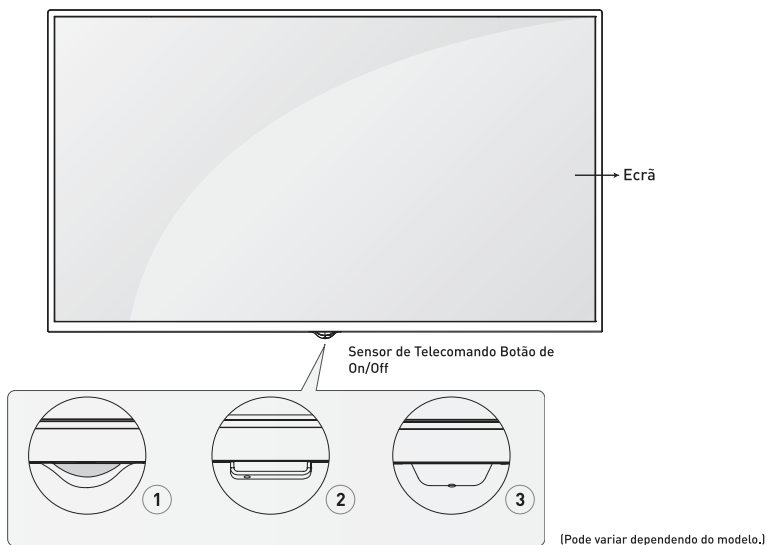
Informação Sobre Uso Eficiente em Termos de Consumo de Energia

- Deve-se desligar o dispositivo da tomada se não está a ser utilizado em vez de desligá-lo através do telecomando. Se o dispositivo for desligado através do telecomando, vai continuar a consumir energia em modo Stand-By.

- Um nível de som baixo resultará em baixo consumo de energia.

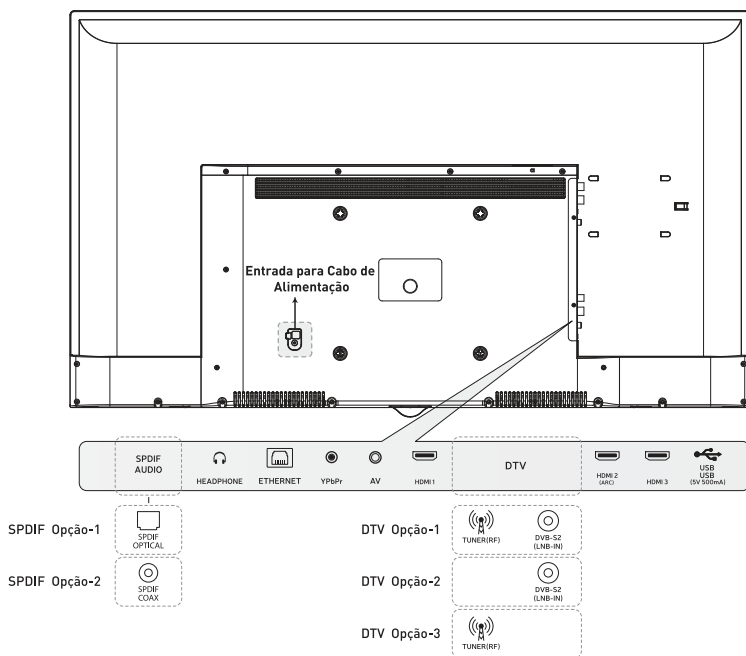
A vida útil do dispositivo é de 10 anos. Este é o período definido das peças necessárias para a sua operação.





Painel Traseiro para as Entradas

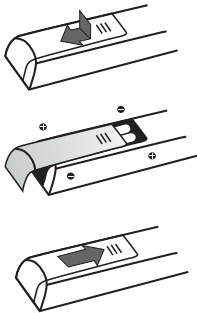
[Pode variar dependendo do modelo.]



Embalagem

Quando abrir a embalagem confirme se não está a faltar nenhuma parte necessária. Se for o caso, por favor entre em contacto com o seu vendedor,

- Telecomando
- Guia de Referência
- Pilhas

Telecomando

Depois de ler as instruções nesta página sobre a operação do seu televisor e o seu telecomando, pode proceder para as páginas seguintes sobre o uso do telecomando e o procedimento de sintonizar canais. Para substituir as pilhas, abra a tampa na parte de trás do comando e substitua as duas pilhas

(2x AAA) de forma a ficarem colocadas nos polos + e - corretos e feche novamente a tampa. Certifique-se que está a apontar o telecomando para o sensor que se encontra na parte da frente do seu televisor.

AVISO:

- Não use pilhas novas e velhas juntamente pois pode danificar o telecomando.
- Não use pilhas recarregáveis.
- Não deixe as pilhas expostas a temperaturas elevadas; não as deite no fogo, não as recarregue nem tente abri-las. Pode causar efluência ou explosão.
- Se não vai usar o telecomando por um período longo de tempo, remova as pilhas do telecomando.
- Se as pilhas forem substituídas por um tipo errado, existe o risco de explosão. Por favor use pilhas iguais ou equivalentes.

Ligar a Televisão

- PRIMEIRO, ligue o cabo de alimentação à televisão e DEPOIS ligue o cabo à tomada da parede. A localização da entrada do cabo de alimentação na parte de trás do televisor pode variar entre os modelos.

- O seu televisor só pode ser ligado a uma fonte de energia AC. Não se deve ligar este equipamento a uma fonte de energia DC. Se a ficha estiver separada do cabo de alimentação, não a ligue à tomada.

- Ligue o cabo de antena exterior ou o cabovisão à entrada de antena/cabo input na parte de trás do televisor.

AVISO:

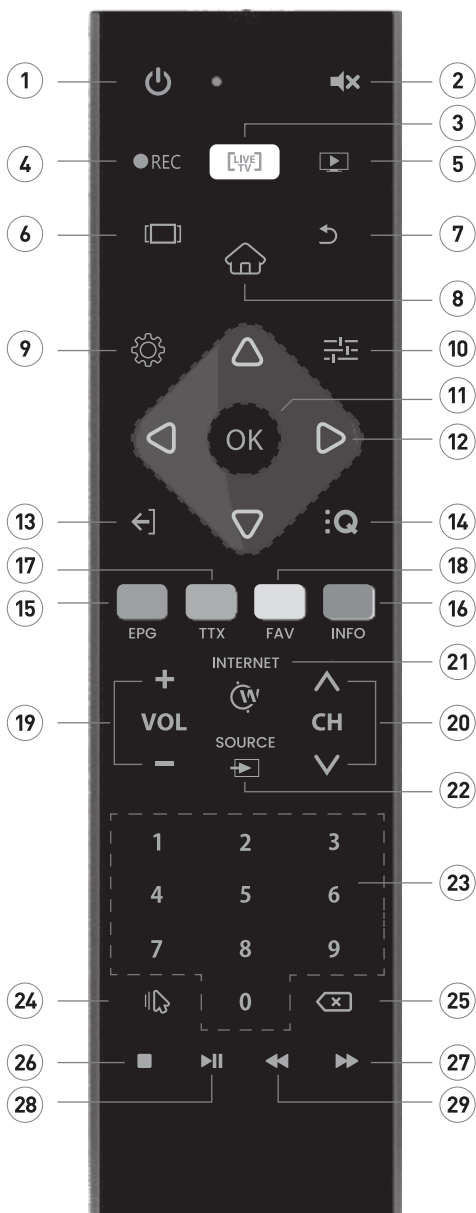
- A entrada de antena (75 Ohm - VHF/UHF/cabo) pode ser utilizada para ligar outros dispositivos (gravador de vídeo, recetor de satélite, etc.) através da antena exterior ou de um modulador. Não recomendamos que ligue outros dispositivos (gravador de vídeo, recetor de satélite, etc.) ao seu televisor inicialmente porque tornará o procedimento de instalação mais complicado devido aos passos adicionais. Pode estabelecer a ligação destes dispositivos depois de terminar a sintonização de canais.

- Pode ligar o seu televisor pressionando o botão de On/Off.

NOTE:

- Antes de ligar outros dispositivos às entradas de AV, finalize o procedimento de ajuste de canais para evitar problemas na seleção de dispositivos.

- Desligue o televisor da alimentação antes de ligar outros dispositivos. Caso contrário, pode causar uma avaria no seu televisor.



- 1. Standby:** Desliga/liga o dispositivo.
- 2. Mute (Sem Som):** Desliga/liga o modo sem som.
- 3. LIVE TV:** Abre a aplicação da TV.
- 4. REC:** Inicia a gravação de PVR.
- 5. PVR:** Abre a página de reprodução das gravações.
- 6. TABS:** Mostra as aplicações abertas. [Opcional]
- 7. Back (Voltar):** Volta para o canal anterior.
- 8. HOME:** Abre a página principal da Smart TV.
- 9. Settings (Definições):** Abre o menu de definições.
- 10. Menu:** Abre o menu.
- 11. OK:** Abre a lista de canais.
- 12. Botões de Navegação:** Permite navegar nos menus.
- 13. EXIT:** Sai da aplicação e do menu.
- 14. Quick Menu (Menu Rápido):** Abre o menu de definições de DTV. [Opcional]
- 15. EPG (Guia de Programação Eletrónica):** Mostra o guia de programação eletrónica. / Realiza as operações relevantes às teclas coloridas.
- 16. Info:** Mostra informação acerca do conteúdo no ecrã. / Realiza as operações relevantes às teclas coloridas.
- 17. TTX:** Abre o teletexto / Realiza as operações relevantes às teclas coloridas.
- 18. FAV (Favoritos):** Realiza a operação relevante às teclas coloridas.
- 19. VOL+/-:** Ajusta o volume.
- 20. CH+/-:** Muda os canais.
- 21. Internet:** Abre o navegador de web.
- 22. Source:** Abre a página de entradas.
- 23. Botões Numéricos:** Muda os canais, introduz números numa caixa de texto no ecrã.
- 24. Ponteiro:** Liga/desliga o ponteiro.
- 25. Botão de Apagar:** Apaga os caracteres introduzidos através do teclado do ecrã.
- 26. Stop:** Faz parar a reprodução de ficheiros de multimédia.
- 27. Avanço Rápido:** Faz avançar a multimédia reproduzida de forma rápida.
- 28. Play/Pause:** Toca ou pausa a multimédia. / Abre o menu de barra de reprodução.
- 29. Rebobinar Rápido:** Rebobina a multimédia reproduzida de forma rápida.

Iniciar

Ligue o cabo de alimentação. Pressione o botão  (modo StandBy) no telecomando para ligar o televisor.

Se está a ligar o televisor pela primeira vez; o seu televisor iniciará dentro de momentos, por favor aguarde. Uma vez que a iniciação esteja concluída, será convidado a configurar o menu de instalação inicial.

Idioma: Selecione o idioma desejado através dos botões de navegação ▲/▼ e pressione o botão **OK** para confirmar a seleção. Pressione o botão “Seguinte” para avançar para o próximo passo.

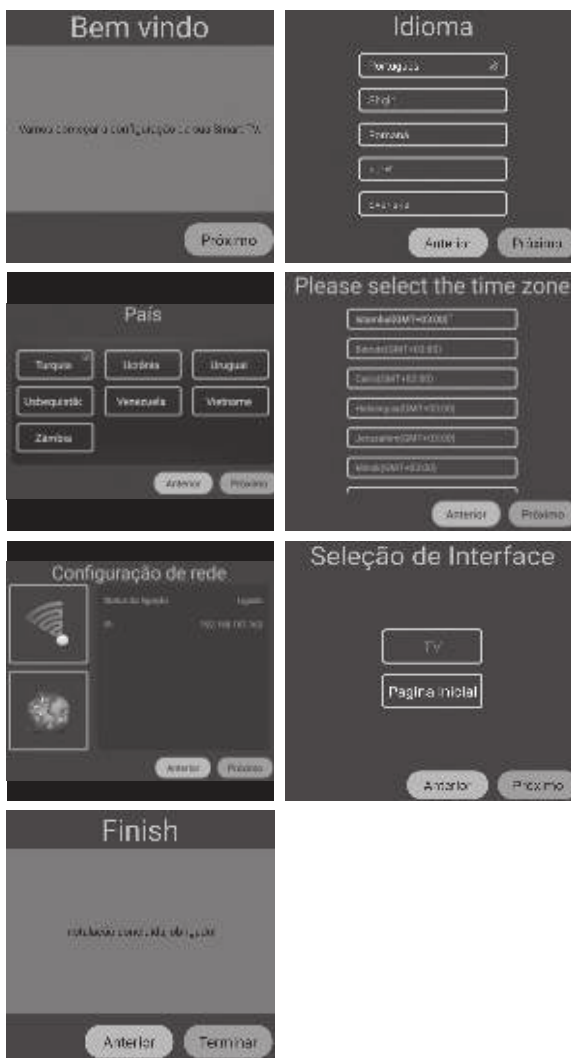
País: Selecione o país desejado através dos botões de navegação ▲/▼ e ◀/▶ e pressione o botão **OK** para confirmar a seleção. Pressione o botão “Seguinte” para avançar para o próximo passo.

Fuso Horário: Selecione a cidade onde está localizado ou uma cidade que se encontre no mesmo fuso horário através dos botões de navegação ▲/▼ e pressione o botão **OK** para confirmar a seleção. Pressione o botão “Seguinte” para avançar para o próximo passo.

Definições da Rede: Aqui pode encontrar a informação sobre a rede com fios. Pressione o botão “Seguinte” para avançar para o próximo passo.

Seleção da Interface: Selecione o botão desejado para ligar a sua Smart TV. Start TV; (Para abrir a aplicação LiveTV) Iniciar com a Página Principal; (Para abrir a página principal da Smart TV). Pressione o botão “Seguinte” para avançar para o próximo passo.

A sua Smart TV está pronta a usar.



Antes de começar a usar o seu televisor, certifique-se que a data e hora estão corretas. Pode aceder à página principal carregando no botão **"HOME"** no seu telecomando. A primeira linha na página principal contém os vídeos mais recentes. Os vídeos serão atualizados em dias intercalados. Use os botões de navegação ◀ / ▶ para selecionar o vídeo desejado e pressione o botão **OK** para reproduzir (Nota: A aplicação do Youtube tem que estar instalada para visualizar estes vídeos).

Aplicações Recomendadas

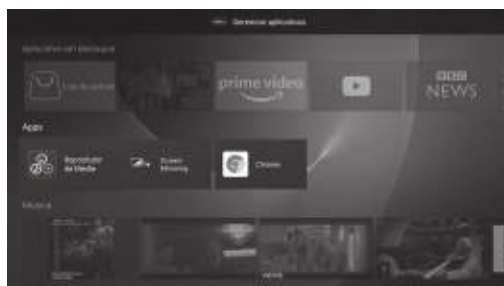
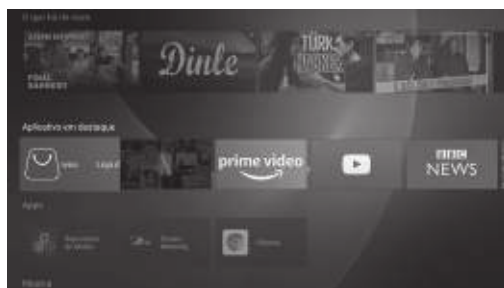
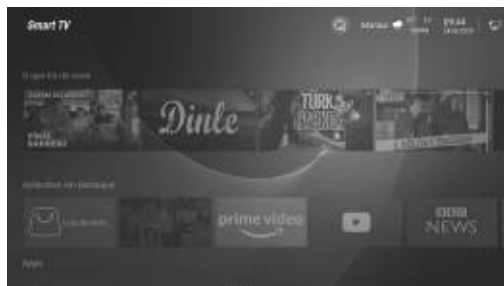
Estas são as aplicações recomendadas na Loja de Aplicações. Pressione o botão **OK** para descarregar estas aplicações. Também pode aceder à Loja para descarregar outras aplicações.

Aplicações

Esta seleção inclui aplicações pré-instaladas e aplicações instaladas pelo utilizador. Use os botões de navegação ◀ / ▶ para selecionar uma APLICAÇÃO e pressione o botão **OK** para abrir a aplicação.

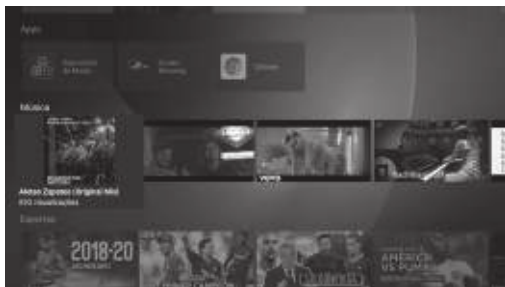
Navegador

O utilizador pode aceder à internet através do navegador (O navegador tem que ser descarregado e instalado previamente). Uma vez que o navegador se encontre instalado, pode ser acedido ao pressionar o botão **"WEB"** no telecomando.



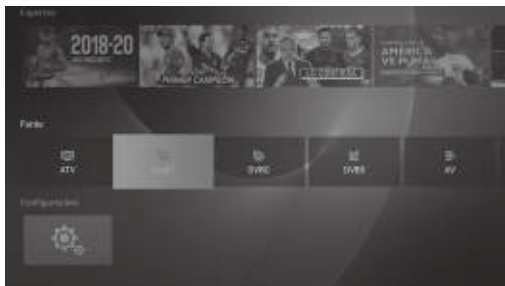
Desporto & Música

Esta lista inclui os mais recentes vídeos de músicas e de desporto. Use os botões de navegação ◀/▶ para seleccionar o vídeo desejado e pressione o botão **OK** para reproduzir (Nota: A aplicação do Youtube tem que estar instalada para visualizar estes vídeos).



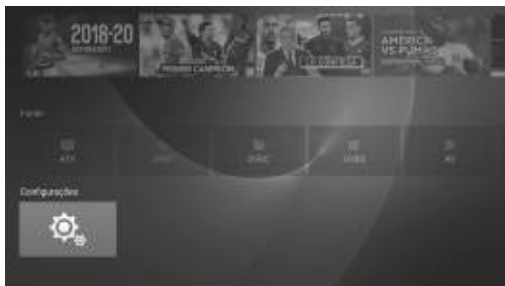
Entradas

Permite aceder aos recursos disponíveis na aplicação Live TV. Use os botões de navegação ◀/▶ para seleccionar uma ENTRADA e pressione o botão **OK** para mudar para essa entrada.

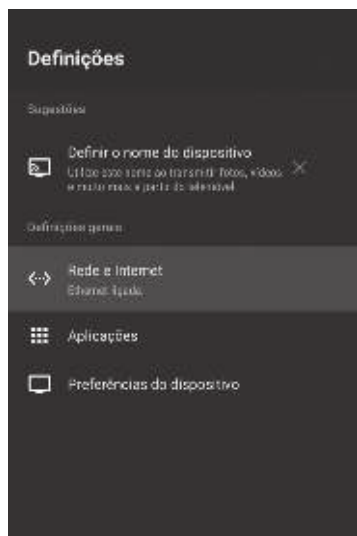


Definições

Pode aceder à página principal se pressionar o botão **"HOME"** no seu telecomando. Depois pode usar os botões de navegação ▲/▼ e o botão **OK** para aceder à página das DEFINIÇÕES.



Pode definir um nome para o dispositivo, alterar definições da rede, gerir as aplicações, assim como gerir todas as definições do dispositivo e obter informação acerca do televisor no menu das Definições.



Atualização do Sistema: Pressione o botão **OK** na página de atualização do Sistema para inquirir sobre o estado de atualização do Sistema. De seguida, será apresentado na página aberta se existe alguma atualização pendente. No caso de existir uma atualização, pode avançar para atualizar o Sistema. Tem que estar ligado à rede de internet para realizar este procedimento.



Nome do Dispositivo: Pode alterar o nome do seu dispositivo.

Reiniciar: Pode reiniciar o seu dispositivo com esta opção.

Estado: Pode consultar o Estado para aceder à informação sobre o seu endereço de IP, endereço de MAC, endereço de Bluetooth, Número de Série e Tempo de Atividade.



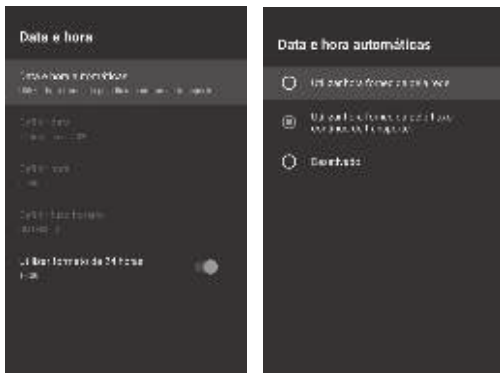
Informação Legal: Pode consultar esta opção para aceder à informação de licenciamento do seu dispositivo.



Data & Hora

Pode escolher como deseja visualizar a hora na página de hora e data automática.

Selecione "Usar hora da rede" para definir a hora através da internet, "Usar hora transmitida" para definir a hora através da fonte de transmissão, e selecione "Off" para introduzir a hora manualmente. Uma vez que definir a hora e a data automaticamente se encontrar "Off", as opções de "Definir Data", "Definir Hora" e "Definir Fuso Horário" estarão ativas. Pode definir o formato da hora em 24 horas ou 12 horas.

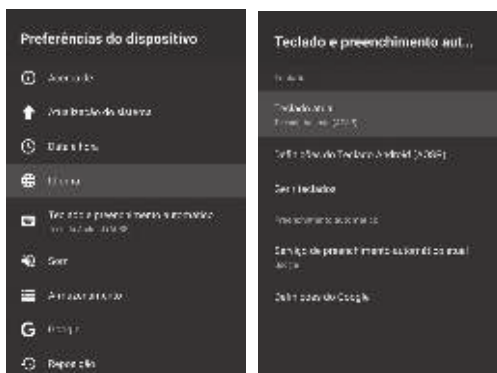


Idioma

Use os botões de navegação ▲/▼ para selecionar o idioma do sistema desejado e pressione o botão **OK** para confirmar a sua escolha.

Teclado e Preenchimento Automático

Podemos fazer a seleção do teclado e alterar as definições do teclado.

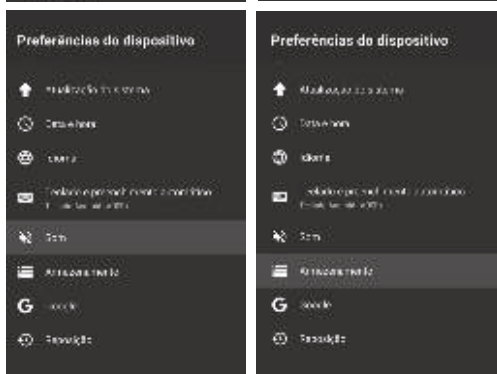


Som

Podemos desligar os sons do sistema.

Armazenamento

Podemos aceder à informação acerca do espaço de armazenamento do dispositivo.



Google

Podemos fazer alterações nas definições do motor de pesquisa.



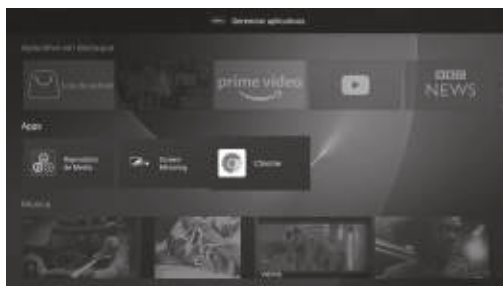
Redefinir

Selecione o botão de "Redefinir" para reiniciar o televisor e voltar a repor as definições de fábrica. Todas as aplicações que descarregou, os ficheiros multimédia guardados no armazenamento interno e os canais que enviou para o ATV/DTV serão apagados. Adicionalmente, todas as definições voltarão à configuração do padrão de fábrica.



Pressione o botão **“HOME”** no seu telecomando para aceder à página principal.

Use os botões de navegação ▲/▼/◀/▶ para seleccionar o Leitor de Multimédia na página principal, depois pressione o botão **OK** para aceder a esse menu.



Fotografia

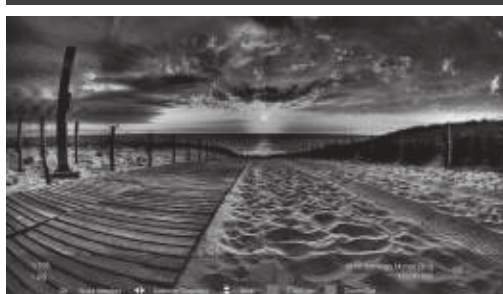
Use os botões de navegação ◀/▶ para seleccionar Fotografia e pressione o botão **OK** para aceder a este menu. Pressione o botão **EXIT** para voltar ao menu anterior.



Pode visualizar informação sobre a fotografia seleccionada através do botão azul. Pressione o botão ▶|| para reproduzir a apresentação de slides ou colocá-lo em pausa.



Pressione os botões ▲/▼ para rodar a fotografia. Pressione os botões ◀/▶ para visualizar a fotografia seguinte/anterior. Use o “botão vermelho” para ampliar a fotografia ou o “botão verde” para diminuir a fotografia.

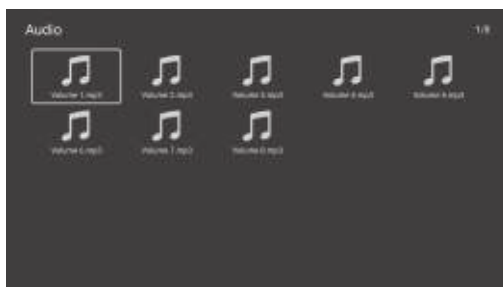


Som

Use os botões de navegação ◀/▶ para selecionar a opção de Música e confirme a sua seleção pressionando o botão **OK** para abrir o menu. Pressione o botão de **EXIT** para voltar ao menu anterior.



Use os botões de navegação ▲/▼/◀/▶ para selecionar a faixa que pretende ouvir e pressione o botão **OK** para reproduzi-la. Pressione o botão **EXIT** para voltar ao menu anterior.



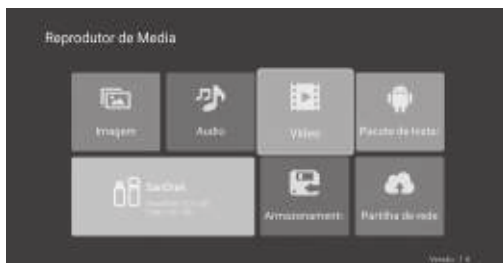
Pressione o botão ▶|| para reproduzir/por em pausa a faixa, pressione o botão ■ ou **EXIT** para parar a reprodução.

Use o botão "Chave Amarela" para abrir e fechar a barra de controle.

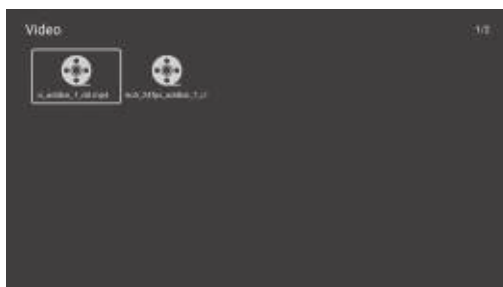


Vídeo

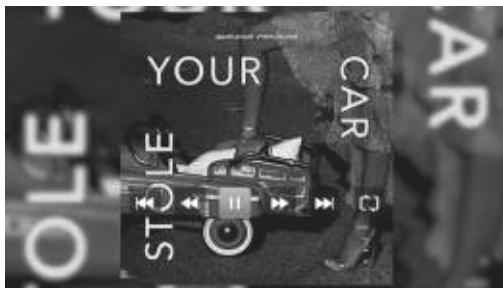
Pressione os botões de navegar ◀/▶ para selecionar a opção Vídeo e pressione o botão **OK** para abrir o menu. Pressione o botão **EXIT** para voltar ao menu anterior.



Use os botões de navegação ▲/▼/◀/▶ e o botão de **OK** para selecionar e abrir a pasta desejada. Pressione o botão **EXIT** para voltar ao menu anterior.



Pressione o botão ►|| para reproduzir/por em pausa o vídeo, pressione o botão ■ ou **EXIT** para parar a reprodução. Use o botão “Chave Amarela” para abrir e fechar a barra de controlo.



Use o botão “Menu” para abrir a página de Definições do Leitor.



Pacote de Instalação

Com a opção do pacote de instalação, pode instalar aplicações externas para o Armazenamento Externo do seu dispositivo.



Armazenamento Local

Permite visualizar todos os ficheiros que se encontram no Armazenamento Externo.



Partilha de Rede

Permite reproduzir conteúdo ligando aos dispositivos com o mesmo leitor de multimédia que estão ligados à mesma rede.

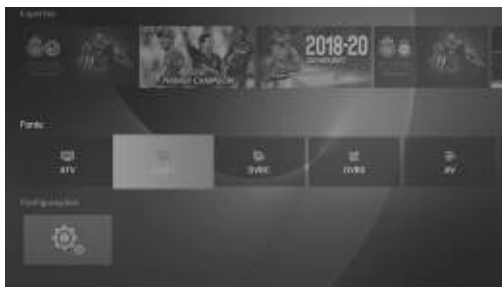


Seleção de Entrada

Pressione o botão **"SOURCE"** para visualizar a lista de entradas de input.

Para selecionar a entrada de input que pretende ver, use os botões de navegação ▲/▼.

Pressione o botão **OK** para abrir a entrada de input selecionada.

**Menu de Live TV**

Pressione o botão **"MENU"** para visualizar o OSD do menu principal.

Para selecionar o sub-menu desejado, use os botões de navegação ▲/▼.

Pode selecionar as definições desejadas através dos botões de navegação ▲/▼. de seguida, pressione **OK** para entrar e pressione **EXIT** para guardar e voltar ao menu anterior. Pode sair deste menu totalmente se pressionar o botão **EXIT**.

Definições de Imagem

Pressione os botões de navegação ◀ / ▶ para selecionar a opção que deseja definir no menu de imagem.

Modo de Imagem: Use os botões de navegação ◀ / ▶ para selecionar o Modo de Imagem e pressione **OK** para definir esse modo. (Os modos disponíveis: Padrão, Dinâmico, Natural, Modo Utilizador)

Em Modo Utilizador, só pode ajustar os valores de Brilho, Contraste, Cor e Nitidez.



Retroiluminação: Use os botões de navegação ◀ / ▶ para selecionar as opções de retroiluminação.

Formato da Imagem: Pode alterar a proporção da tela através do formato da imagem. Pressione os botões de navegação ◀ / ▶ para alterar o formato da imagem.

Temperatura da Cor: Para selecionar a temperatura da cor, use os botões de navegação ◀ / ▶. Pressione os botões de navegação ◀ / ▶ para selecionar Normal, Frio, Quente.

Redução de Ruído: Pressione os botões de navegação ◀ / ▶ para selecionar a opção de Redução de Ruído, depois pressione **OK** para ativar o modo. Pressione os botões de navegação ◀ / ▶ para selecionar as opções Off, Baixo, Médio, Elevado, Automático.

Definição de Áudio

Pressione os botões ◀/▶ para selecionar a opção que pretende definir no menu do Som, depois pressione o botão **OK** para entrar

Modo de Som: Use os botões de navegação ◀/▶ para selecionar um modo de som e depois pressione **OK** para confirmar. (Modos de Som Disponíveis: Padrão, Filmes, Dinâmico, Modo de Utilizador). Pode ajustar os valores de baixo e agudo no Modo do Utilizador.



Equilíbrio: Pressione os botões ◀/▶ para ajustar. Pressione o botão **EXIT** para voltar ao menu anterior.

AVL: A função AVL serve para evitar desequilíbrio no volume quando se alterna entre os canais. Pressione os botões de navegação ◀/▶ para definir o AVL.

Surround: Pressione os botões de navegação ◀/▶ para ajustar o Som Surround.

Modo SPDIF: Para selecionar o SPDIF Output, pressione os botões de navegação ◀/▶. (Modos de SPDIF Disponíveis: AUTO, PCM, OFF). Pressione o botão ◀ para voltar ao menu anterior.

Narração de Áudio: Pressione os botões ◀/▶ para definir uma narração de voz.

Ajuste de Volume: Para selecionar o ajuste de volume, pressione os botões de navegação ◀/▶.

Sintonização

Pressione o botão **MENU** para aceder ao Menu principal. Usando os botões de navegação ▲/▼ seleccione o Tuning no menu principal e depois pressione **OK** para confirmar.

Busca Automática: Pressione os botões de navegação ▲/▼ para seleccionar a opção Busca Automática e depois pressione **OK** para iniciar a Busca Automática.

As definições de Busca Automática variam dependendo do tipo de ATV/DTV como abaixo indicado:



Para ATV



Para DVB-T



Para DVB-C



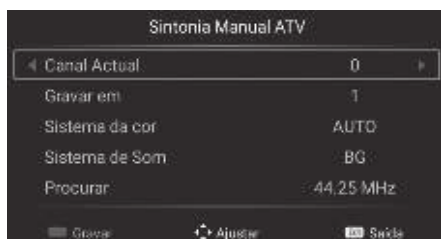
Para DVB-S



Busca Manual DVBS: Pressione os botões de navegação ▲/▼ para selecionar a busca manual DVBS, depois pressione **OK** para iniciar a busca automática.

As definições de Busca Manual DVBS variam dependendo do tipo de ATV/DTV como abaixo indicado:

Para ATV



Para DVB-T



Para DVB-C



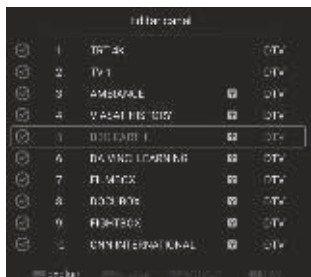
Para DVB-S



Pressione os botões de navegação ▲/▼ para selecionar a opção que deseja ajustar no menu de Sintonização, depois pressione **OK** para entrar.

Uma vez que termine o ajuste, pressione **EXIT** para guardar e voltar ao menu anterior.

Editar Canais: Pressione os botões de navegação ▲/▼ para selecionar a opção de Editar Canais e pressione **OK** para entrar; pode fazer a seleção de Apagar/Saltar/Mover/Favoritos através dos botões Vermelho, Verde, Azul e os botões do Rato.



Instalação de Satélite (para DVB-S): Pressione os botões de navegação ▲/▼ para selecionar o satélite desejado e depois pressione **OK** para confirmar a seleção.

Use os botões de navegação ◀/▶ para definir os parâmetros.

Depois de selecionar o satélite e definir todos os parâmetros para sintonizar o satélite, pressione o botão azul para entrar no OSD da Pesquisa de Canais. Modos de Sintonização Suportados: Sintonização Padrão/Sintonização Completa/Sintonização da Rede Search.

Pressione **OK** para dar início à sintonização.

Informação CI (para DTV): Pressione os botões de navegação ▲/▼ para selecionar itens de Interface Comum e pressione **OK** para entrar no menu relevante. Pode consultar informação acerca do cartão CAM/CI através deste menu.

Informação Sobre o Sinal: Contém informação sobre o sinal da transmissão.

Função

Temporizador OSD: Para selecionar o temporizador OSD, use os botões de navegação ◀/▶. Pressione os botões para selecionar as opções Sempre, 5 segundos, 10 segundos, 15 segundos e 30 segundos. Estes tempos indicam o tempo que o menu da Live TV fica no ecrã.

CEC: Pressione o botão **OK** para entrar no submenu, use os botões de navegação ▲/▼ para selecionar o controlo de HDMI/Encerro Automático do Dispositivo/Ligar Automático do Televisor/Lista de Dispositivos CCEC/Ativar Itens ARC, depois pressione o botão **OK** para alterar.

Pressione **EXIT** para voltar para trás.

Lista de Gravações (para DTV): Abre a lista de programas gravados previamente. Pressione o botão **OK** para entrar no submenu e depois use os botões de navegação ▲/▼ para selecionar os itens e use o botão **OK** novamente para ajustar.

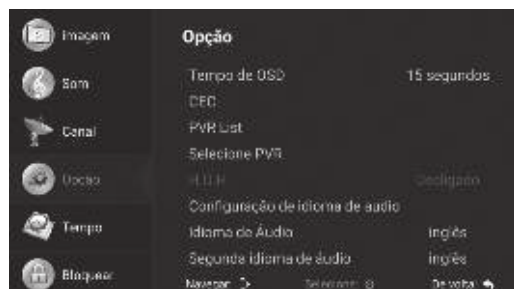
Opções de Gravação (para DTV): Permite aceder ao disco e às definições de PVR para ser usado para PVR. Pressione o botão **OK** para aceder ao submenu, depois use os botões de navegação ▲/▼ para selecionar os itens e use o botão **OK** para ajustar.

De(Sciência Auditiva: Assegura o uso destes programas com informação adicional legendada para pessoas com perda auditiva. Use os botões ◀/▶ para ajustar.

De(nições de Idioma de Áudio: Informação acerca do idioma de áudio atualmente selecionado.

Idioma de Áudio: Pode selecionar o idioma padrão 1 através dos botões de navegação ◀/▶ e do botão **OK**. Pressione **EXIT** para voltar para trás.

Idioma de Áudio Secundário: Pode selecionar o idioma padrão 2 através dos botões de navegação ◀/▶ e do botão **OK**. Pressione **EXIT** para voltar para trás.



Definições das Legendas: Permite aceder às definições das legendas. Pressione o botão **OK** para entrar no submenu e use os botões de navegação ▲/▼ para seleccionar itens e depois pressione o botão **OK** novamente para confirmar a selecção.

Idioma das Legendas: Pode seleccionar as legendas padrão 1 através dos botões de navegação ◀/▶ e do botão **OK**. Pressione **EXIT** para voltar para trás.

Idioma das Legendas Secundário: Pode seleccionar as legendas padrão 2 através dos botões de navegação ◀/▶ e do botão **OK**. Pressione **EXIT** para voltar para trás.

Redefinir: Reverte todas as alterações para os seus estados iniciais. Pode seleccionar com o botão **OK**.

Definições de Tempo

Data: Mostra a data atual.

Hora Atual: Mostra a hora atual.

Temporizador (Tempo Desligado): Use os botões de navegação ◀/▶ para seleccionar o temporizador. Pressione os botões ◀/▶ para seleccionar Off/10 mins/20 mins/30 mins/60 mins/90 mins/120 mins/180 mins/240 mins.

Pressione o botão **EXIT** para voltar atrás.



Encerro Automático: Use os botões ◀/▶ para seleccionar o Encerro Automático.

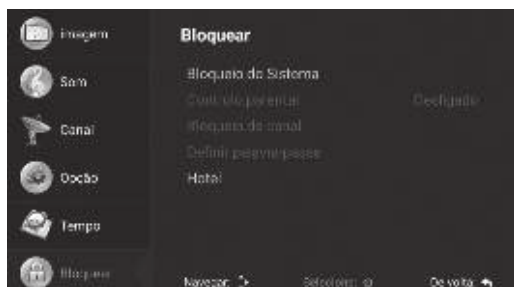
Pressione os botões de navegação ◀/▶ para seleccionar Off/1 hora/2 horas/3 horas/4 horas.

Pressione **EXIT** para voltar atrás.

Definições de Bloquear

Bloqueio do Sistema: Pressione o botão **OK** para entrar no submenu e introduza o número de PIN padrão "0000". Para seleccionar o Bloqueio do Sistema, use os botões de navegação ◀/▶. Pressione **EXIT** para voltar atrás.

Restrições de Acesso: Para seleccionar as restrições de acesso por idade, use os botões de navegação ◀/▶. Pressione o botão **EXIT** para voltar atrás.



Restrições dos Canais: Pressione **OK** para entrar no submenu. Para definir a restrição de um canal, selecione o canal através dos botões de navegação ▲/▼ e pressione o botão "Azul". Pressione o botão **EXIT** para voltar atrás.

Definir uma Senha: Pode criar uma nova senha introduzindo a senha antiga e a nova consecutivamente.

Problema	Resolução
Sem Imagem, Sem Som:	<ul style="list-style-type: none"> - Verifique se o fusível ou disjuntor está a funcionar corretamente. - Verifique se a tomada da parede está a funcionar corretamente ligando a um outro dispositivo. - Pode existir uma falha de contacto entre o cabo de alimentação e a tomada da parede.
Sem Cor:	<ul style="list-style-type: none"> - Mude o padrão da cor. - Ajuste os níveis de tonalidade no menu de Imagem. - Experimente um outro canal, o programa pode estar a ser transmitido a preto e branco.
Telecomando não funciona:	<ul style="list-style-type: none"> - Substitua as pilhas. - As pilhas podem estar colocadas de forma errada. - Verifique se há obstáculos entre o telecomando e o produto.
Imagem sem Som:	<ul style="list-style-type: none"> - Aumente o volume usando o botão VOL+ - O sistema pode estar em modo sem som, pressione o botão MUTE para desativar este modo. - Altere o sistema de som. - Pode ser um problema de transmissão.
Ecrã está a oscilar:	Este problema geralmente ocorre devido à interferência aumentada originada por alguns dispositivos como um automóvel, uma lâmpada fluorescente ou um secador de cabelo, etc. Ajuste a antena de forma a minimizar este tipo de interferência ao máximo.
Ruído na Imagem e Interferência no Sinal:	<p>Se a antena está colocada numa zona fronteira, pode haver perda de imagem como píxeis com ruído. Se o sinal está demasiado fraco, pode ser preciso instalar uma antena especial para aumentar a força de receção do sinal.</p> <ul style="list-style-type: none"> - Ajuste a localização ou a direção da sua antena fixa ou portátil. - Verifique as ligações da antena. - Ajuste as definições de afinar. - Experimente outro canal. Pode existir problemas na transmissão.
Sombras na Imagem:	Sombras na imagem ocorrem em caso de receber dois reflexos do sinal da TV. Um deles é recebido diretamente, enquanto o outro é refletido nos prédios altos, colinas e outros objetos. Mudar a localização e a direção da antena pode melhorar a receção do sinal.
Interferência na Frequência de Rádio:	Neste tipo de interferência do sinal é comum observar ondulações e linhas verticais e, em alguns casos, o contraste da imagem diminui. Encontre a frequência de rádio que causa esta interferência do sinal e elimine-a.
Mosaicos e Paragens na Imagem:	<p>O sinal do canal pode ser fraco ou a antena parabólica pode não estar a receber os sinais corretamente. Experimente outros canais e, se o problema persistir, a antena parabólica pode estar mal colocada. A antena parabólica tem que ser reposicionada conforme o satélite que é utilizado. A antena não pode estar perto de prédios altos, árvores, etc, de forma a evitar este tipo de interferência.</p> <p>NOTA: O sinal ficará fraco em situações atmosféricas de nebulosidade e tempestade, o que resultará numa imagem parada ou na perda total do sinal. Este não é um problema atribuído ao seu televisor.</p>

Idioma do Menu	32 Idiomas Diferentes de Menu Inglês, Turco, Alemão, Francês, Búlgaro, Polaco, Russo, Checo, Croata, Húngaro, Romano, Eslovaco, Grego, Sérvio, Árabe, Persa, Macedônio, Albanês, Italiano, Português, Castelhan, Estoniano, Bósnio, Letão, Lituano, Dinamarquês, Holandês, Norueguês, Eslovena, Finlandês, Sueco, Ucrainiano.			
Painel	Tipo de Painel	LED		
	Brilho	350 cd/m ² [Max.]		
	Resolução Máxima	1920 x 1080		
	Ângulo de Visualização	178°		
Processador	CPU	ARM Cortex-A55 Quad-Core		
	GPU	Mali470MP2		
Memória	RAM	1GB Integrado		
	ROM	8GB		
Sistema Operativo	ANDROID™ 9			
Smart Apps	Apps Instaladas	App Store, Weather, Miracast, Youtube		
	Apps da Página Principal	Chrome, NetFlix, Facebook, Spotify		
	Navegador da Internet	Chrome		
	NOTA: Não Suporta o Google Play Store			
TV	ATV (Opcional)	Alcance da Frequência	48.25MHz ~ 863.25MHz	
		Input Impedância	75Ω	
		Sistema de Vídeo	PAL, SECAM, NTSC	
		Sistema de Áudio	M, BG, DK, I, L, NICAM	
		Memória do Canal	100	
	DVB-S/S2 (Opcional)	Modulação	COFDM 2K/8K, QPSK, 8PSK	
		Energia LNB	Auto/13V/18V/OFF Saída 350mA@Max	
		Controlo da Chave de LNB	22KHz	
	DVB-T (Opcional)	Versão DISEqC	1,0 / 1,1/1,2/1,3 Compatível	
		Memória do Canal	5000	
DVB-T2 (Opcional)	Modulação	COFDM 2K/8K, QPSK, 16QAM, 64QAM		
	Memória do Canal	1000		
DVB-C (Opcional)	Modulação	16QAM, 32QAM, 64QAM, 128QAM, 256QAM		
	Memória do Canal	1000		
Sistema de Vídeo	MPEG1, MPEG-2 MP@ML, MPEG-4 SP@HL3,0, MPEG-4 ASP@HL4,0, H,264, H,265			
Sistema de Áudio	MPEG1 Layer 1, 2, 3 / MPEG2 Layer 2 AAC, WMA, AC3, E-AC3, DD/DD+ [Opcional & necessário licença]			
Vídeo Input	HDMI	480i, 480p, 720p, 1080i, 1080p		
	Componente	480i, 480p, 576i, 576p, 720p, 1080i, 1080p		
	AV	Sistema de Video	PAL/NTSC/SECAM	
Áudio Input	AV/Componente de Som	Mini entrada RCA	0,2 - 2,0 VRMS	
		Nível de Output de Video	1,0 VP-P±5%	
Áudio Output	Resposta de Frequência	100Hz~15KHz @±3dB (1KHz, 0dB sinal de referencia)		
	Potência Máxima de Saída de Audio	2 x 8W (8Ω) THD+N<10%@1KHz Altifalante	2 x 8mW (32Ω) THD+N<10%@1KHz Auscultador	
Condicionamento de Sinal Fraco	SIM			
Redução de Ruído	SIM			
Função Chave	STANDBY			
Poupança de Energia	SIM			
Consumo de Energia em Modo Stand-By	0,36W			
Bluetooth	SIM [Opcional]			
Mode Hotel	SIM [Opcional]			
Conectividade da Internet	ETHERNET [10/100 Mbps]			
	WI-FI Integrado (IEEE 802.11b/g/n)			
Terminais	Input	HDMI	3 x HDMI Entradas	
		USB	2 x USB 2.0	
		Componente	1 x Mini RCA Entrada [Preto]	
		AV Video + AV Som	1 x Mini RCA Entrada [Preto]	
		CI Slot	1 x CI Slot [black]	
		ETHERNET	1 x RJ45	
		DTV & ATV [Opcional]	1 x IEC-Entrada	
	Sattelite TV [Opcional]	1 x F-Entrada		
	Output	Auscultador	1 x Mini RCA Entrada [Preto]	
		SPDIF	1 x RCA / Óptico [Opcional]	

*Android é uma marca registrada de Google LLC.

Modelo	SS-4366	
Ecrã	110 cm	
Voltagem da Operação	180-240V AC , 50/60 Hz	
Consumo de Energia	85W	
Dimensions (cm) (L x W x H)		
Modelo 1	Com Base	97,13 x 31,45 x 61,2
	Sem Base	97,13 x 8,62 x 56,67
Modelo 2	Com Base	97,13 x 21,2 x 59,1
	Sem Base	97,13 x 8,62 x 56,67
Modelo 3	Com Base	97,13 x 21,1 x 60,38
	Sem Base	97,13 x 8,62 x 56,67
Modelo 4	Com Base	97,13 x 20,61 x 60,88
	Sem Base	97,13 x 8,62 x 56,67
Modelo 5	Com Base	97,13 x 21,75 x 62,07
	Sem Base	97,13 x 8,62 x 56,67
Modelo 6	Com Base	97,13 x 21,1 x 60,83
	Sem Base	97,13 x 8,62 x 56,67

Nota: Não coloque o produto em áreas com menos espaço do que a largura da sua superfície.

AVISO:

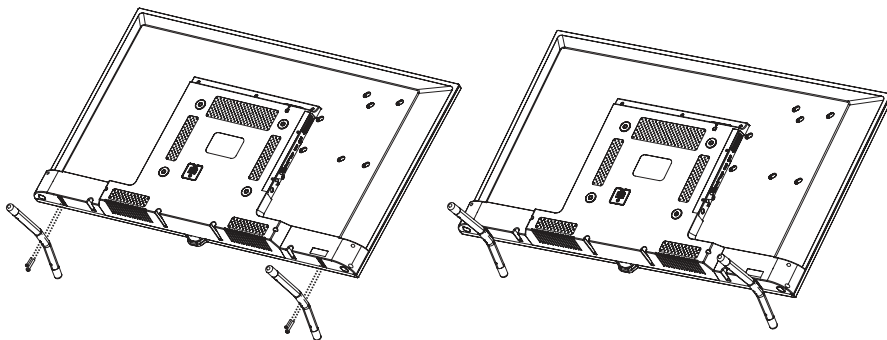
Para evitar causar danos no ecrã, coloque um tapete de espuma ou um tecido macio protetor na superfície. Certifique-se que não há qualquer objeto a fazer pressão no ecrã.

Modelo 1

1- Coloque o televisor numa superfície plana com o ecrã virado para baixo.

2- Coloque a base nos buracos da parte de trás do televisor conforme indicado na imagem.

3- Fixe a base ao televisor com os parafusos 2x M4x25 YHB e 2x M5x25 YHB.

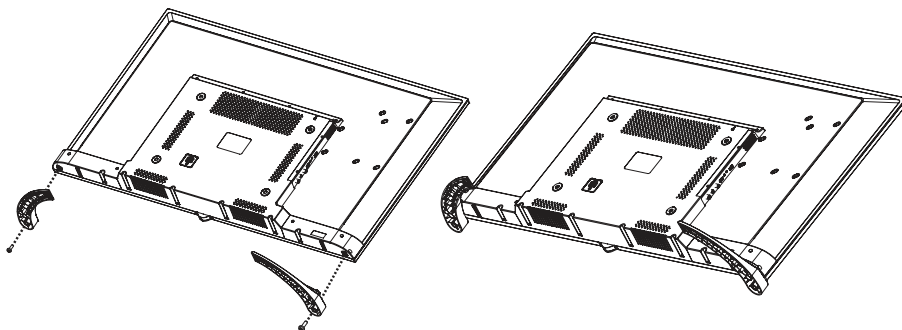


Modelo 2

1- Coloque o televisor numa superfície plana com o ecrã virado para baixo.

2- Coloque a base nos buracos da parte de trás do televisor conforme indicado na imagem.

3- Fixe a base ao televisor com os parafusos 2x M4x12 YSB.



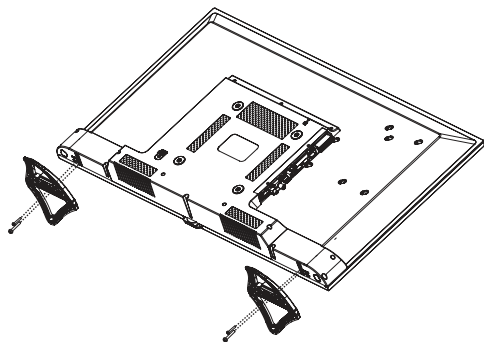
Nota: Não coloque o produto em áreas com menos espaço do que a largura da sua superfície.

AVISO:

Para evitar causar danos no ecrã, coloque um tapete de espuma ou um tecido macio protetor na superfície. Certifique-se que não há qualquer objeto a fazer pressão no ecrã.

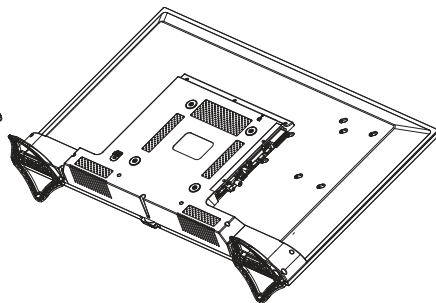
Modelo 3

1- Coloque o televisor numa superfície plana com o ecrã virado para baixo.

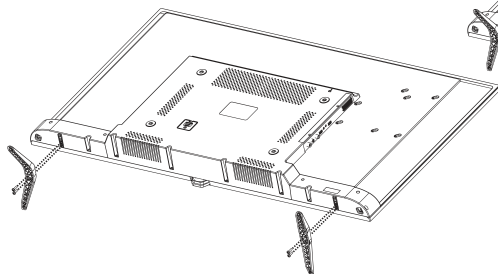


2- Coloque a base nos buracos da parte de trás do televisor conforme indicado na imagem.

3- Fixe a base ao televisor com os parafusos 2x M4x15 YSB e 2x M5x16 YSB.

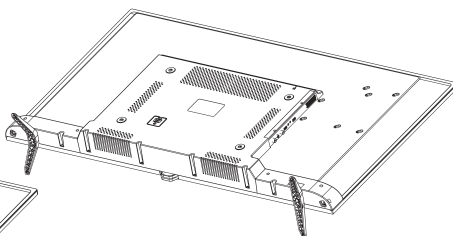
**Modelo 4**

1- Coloque o televisor numa superfície plana com o ecrã virado para baixo.



2- Coloque a base nos buracos da parte de trás do televisor conforme indicado na imagem.

3- Fixe a base ao televisor com os parafusos 2x M4x15 YSB e 2x M5x16 YSB.



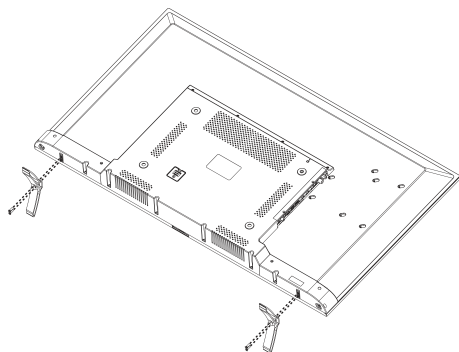
Nota: Não coloque o produto em áreas com menos espaço do que a largura da sua superfície.

AVISO:

Para evitar causar danos no ecrã, coloque um tapete de espuma ou um tecido macio protetor na superfície. Certifique-se que não há qualquer objeto a fazer pressão no ecrã.

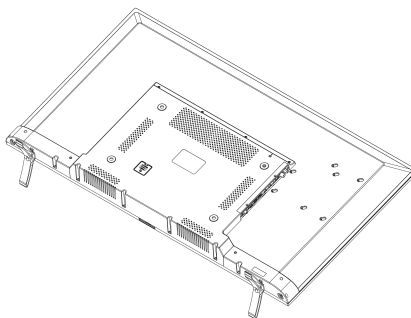
Modelo 5

1- Coloque o televisor numa superfície plana com o ecrã virado para baixo.



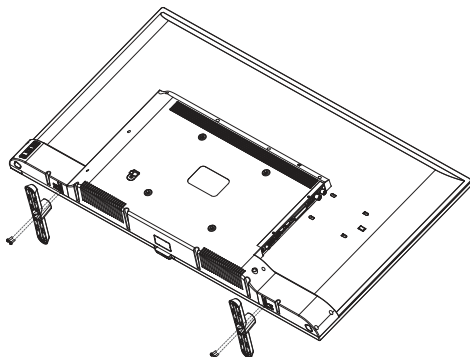
2- Coloque a base nos buracos da parte de trás do televisor conforme indicado na imagem.

3- Fixe a base ao televisor com os parafusos 2x M4x20 YSB e 2x M5x20 YSB.



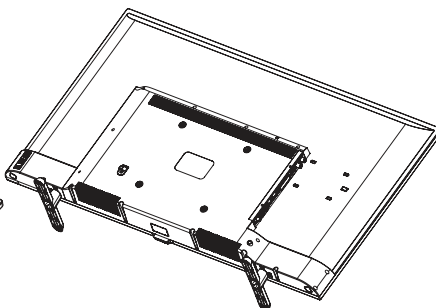
Modelo 6

1- Coloque o televisor numa superfície plana com o ecrã virado para baixo.



2- Coloque a base nos buracos da parte de trás do televisor conforme indicado na imagem.

3- Fixe a base ao televisor com os parafusos 2x M4x20 YSB e 2x M5x20 YSB.



Getting Started/Features of Your Appliance ..	4	Main Menu	20
Important Warnings	5	Input Sharing	20
Keypad and Connections	8	Live TV Menu	20
Rear Panel for Jacks	8	Picture Settings	20
Before Use	9	Sound Settings	21
Content of Package	9	Tuning	21
Remote Control	9	Functions	23
Remote Control Button Functions	10	Timer Settings	24
Start-Up / First Time Installation	11	Lock Settings	24
Language	11	Troubleshooting	25
Country	11	Technical Specifications	26
Time Zone	11	Product Features	27
Network Settings	11	Stand Setup / Assembly	28
Interface Selection	11		
Home Page	12		
Recommended Applications	12		
Applications	12		
Browser	12		
Sports & Music	13		
Sources	13		
Settings	13		
Set the Name of Your Appliance	14		
Network & Internet	14		
Applications	14		
Device Preferences	14		
Media	17		
Picture	17		
Sound	18		
Video	18		
Installation Package	19		
Local Storage	19		
Network Sharing	19		

Please read this user manual before installation and operation.

Dear Customer,

We kindly request you to read this whole manual carefully before using your product and then keep it as a source of reference, as it may be necessary in the future.

This user guide will...

Ensure the quick and safe use of your appliance. Particularly observe the information regarding safety.

The device features the following:

- Full function remote control
- For operations on the screen, displaying the complete menu and commands (on screen display);
- Multilanguage OSD menu support
- Memory for 100 analog channels **(Optional)**
- Auto search option
- Programmable ON/OFF timer
- Automatic standby at program end
- Auto display format (4:3 or 16:9)
- Fast teletext with 1000 pages of memory
- Digital Connection with HDMI port
- Playing audio, picture and film files from USB port
- Memory for 4000 digital channels **(Optional)**
- CI Module
- AV In
- YPbPr Input
- DVB T2 / C **(Optional)**
- DVB T2 / C / S2 **(Optional)**
- DVB S2 **(Optional)**
- Android™ **(Android is a trademark of Google LLC.)**
- Wi-Fi and Ethernet (LAN) Support
- Bluetooth **(Optional)**







“The terms HDMI, HDMI High Definition Multimedia Interface, and the HDMI Logo are trademarks or registered trademarks of HDMI Licensing Administrator, Inc.”

* Keep in mind that this user guide may apply to other product models.

* Your TV's OSD (On Screen Display) may differ from the models shown in this manual.

* Screen sharing is not supported on some iPhone and Android phone models.

	CAUTION DO NOT OPEN - RISK OF ELECTRICAL SHOCK!	
<p>WARNING: PLEASE DO NOT OPEN COVER (OR BACKPANEL) TO AVOID ELECTRICAL SHOCK DANGER. THE DEVICE DOES NOT INCLUDE PARTS WHICH CAN BE REPAIRED BY USER. REFER TO AUTHORIZED PERSONEL FOR SERVICE OPERATIONS.</p>		
	<p>This sign is used for the purpose of warning against risk of electrical shock, due to non-insulated material in the device.</p>	
	<p>This sign is used in order to warn the user that there are important use and maintenance (service) instructions in the device manual.</p>	

- Make sure that voltage on the identification plate meets the local electric network voltage.
- This device set is a first class device. It must be connected to a grounded wall outlet.
- In order to provide adequate ventilation, place the device in such a manner that a space of 10 cm is left around it.
- Do not block the back and side ventilation holes of your device Set. Do not cover the ventilation openings with items like newspaper, tablecloth, curtain, etc.
- Install the device far enough from the heat sources (fireplace etc.) and devices that creates strong magnetic and electrical field.
- Relative humidity at the installation room cannot exceed 85%.
- Do not expose your appliance to direct sunlight when placing.
- Do not expose your appliance to mechanical vibration or bump.
- Do not place your appliance on dusty environments.
- Water splashes or drops must be avoided upon the devices.
- Substances filled with water (vase, etc.) must not be placed upon the device.
- Condensation can be seen on screen (and on some parts inside the Device set) when moving the TV set from a colder ambient to a warmer one.

Before switching on the appliance set again wait for the evaporation.

- The appliance set can be operated or switched to standby status using the buttons on the set.
- If you are not planning to use the appliance for a long time, unplug the power cable from the main plug.
- It is recommended to unplug the Device set from mains switch and antenna cable during thunderstorms to avoid hazardous electrical or electromagnetic fluctuations. Therefore, arrange the mains and antenna plugs to be unplugged easily when needed.
- Do not place inflammable objects such as lighting candle on the appliance.

Led Panel

The materials used in this product are made of fragile materials. Therefore, they can break when the product is dropped or hit with other objects. LED panel is a high tech product and offers you high detailed images. From time to time, a few inactive pixels on screen can appear in blue, green or red steadily. This has no effect over the product performance.

Transport

Make sure that the product is turned off, unplugged, and all cables are disconnected during transport. 2 or more people may be required to carry large TVs. Do not press or apply pressure to the front panel of the TV.

Otherwise, you may cause product damage, fire or personal injury.

- Do not hit the product, drop anything in it, and do not throw anything at the screen.
- Do not press or scratch the panel with your hand or a sharp object such as nails, pencils or pens. Otherwise, the screen may get damaged.

Cleaning and Maintenance

When cleaning, unplug the power cord and wipe it gently with a soft, dry cloth. Do not spray water and other liquids directly on the TV. Do not use glass cleaner, air freshener, insecticide, oil, polish (car, industrial), abrasives, acetone, thinner, benzene, alcohol and similar materials that can damage the products and panels. Otherwise, it may result in electric shock or product damage.

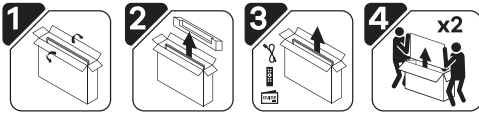
NOTICE

Aggressive cleansers, alcohol based and abrasive products can damage screen. Frequently dust out the ventilation pores on the back and on the sides. Using solvents, abrasive or alcohol based products can damage the appliance set. In case of any object or liquid leakage inside the device, immediately pull out the plug and have the device checked by an authorized service. Neither unseal the device by yourself nor have it opened by unauthorised people, otherwise you will risk both yourself and the device.

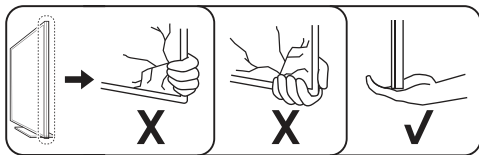
Keep the packing box and original packing materials to repack your appliance when needed.

Handling and Moving the TV

- It is recommended to carry the TV in a box or in its original packaging material.
- Unplug the power cord and all other cables before lifting or moving the TV.
- To prevent the product from being scratched or damaged, and to carry it safely, it must be transported vertically by removing from the box without touching the screen by at least two people.



Hold the bottom and top of the TV frame firmly. Make sure not to hold the transparent part, speaker and speaker grill area.



- During transport, do not shake the TV or subject it to excessive vibration.
- During transport, keep the TV upright, never turn it sideways or tilt it to the left or right.
 - When handling the TV, be careful not to damage the protruding buttons.

Mounting

- Install the appliance near a plug that can be accessed easily.
- Place the appliance set on fixed and flat ground.

Wall mounting:

Warning: Two persons needed for this operation.

In order to assure a safe setup, pay attention to the safety points below:

- Check the carrying capacity of the wall for the total weight of appliance set and wall mounting mechanism.
- Follow the instructions coming with the wall mount piece.
- The appliance set must be installed on a plain wall
- Make sure to use seals adequate with the wall material.
- Make sure that the appliance set cables won't hang up on the device.

All other security instructions concerning our appliance sets are also valid in here.

Mounting on a stand:

Warning: Two persons needed for this operation.

In order to assure a safe setup, pay attention to the safety points below:

- Lift the TV and place it in an upright position on the stand.
- Leave 10 cm (minimum) space from the wall for proper ventilation.
- Do not place the product on a place smaller than the product's surface width.

CAUTION:

Make sure that the surface you are planning to place the appliance set on is strong enough to carry the weight. Do not place the set on an unstable surface (a mobile rack, utmost point of a section, etc.) and make sure that the front side of the TV set does not hang down over the surface it is placed on.

CAUTION:

Do not install the TV on or near heat sources, as this may cause fire or other damage.

Conditions Regarding Environment and Human Health

Complies WEEE Regulations.

WEEE

This device should not be disposed of with household waste, being formed of recycled materials in accordance with the WEEE directive.



This symbol on product or its package indicates that this product should not be treated as a domestic waste. Instead, it should be delivered to appropriate collection points for recycling electrical and electronic appliances. You will help potential negative results that may arise in respect of environment and human health be prevented by ensuring that this product is disposed accordingly. Recycling the materials will help natural resources be protected.

For more detailed information regarding recycling of this product, please contact local civil offices, domestic wastes disposal services or the dealer you have purchased the product.

- Do not touch the outlet and wall plug with wet hands.
- Whenever you recognize a burning smell or smoke immediately unplug the mains switch of appliance set.
- Do not open the back cover of the appliance set on your own. Otherwise you may be exposed to electric shock.
- The appliance set has adequate protection to avoid giving away X-ray radiation. Workouts carried by unqualified persons, changes in the high voltage section or changing the LED panel with an inadequate model can cause a major increase in the X-ray radiation. A set modified this way has no initial specifications and must not be operated.
- Excessive sound pressure from earphones and headphones can cause hearing loss.
- Dispose used batteries into appropriate bins considering the damages it can give to the environment.

Information Regarding Usage Faults

- Any liquid contact to product in case of rainwater reaches to the product through antenna cable,
- Incorrect voltage application, high voltage reception,
- Interventions performed by unauthorised individuals,

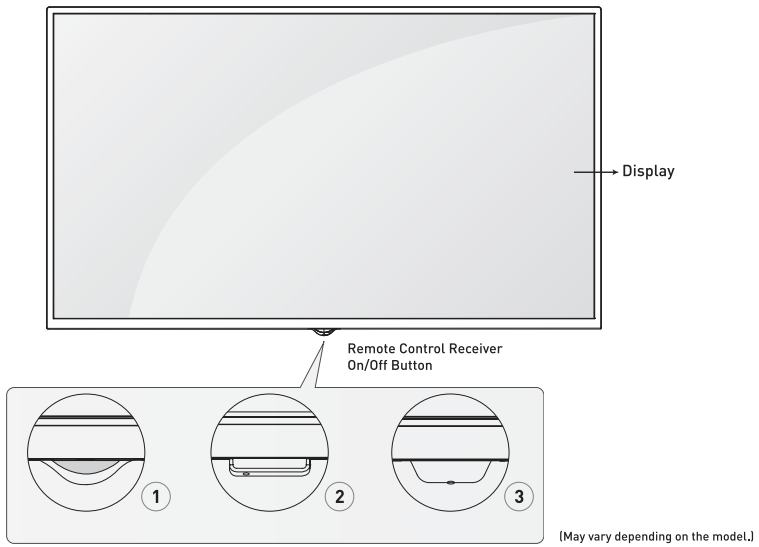
- Faults due to dropping and crashing after the product is delivered to the consumer, the breakages and scratches on outer surface are all user faults.

Information Regarding Efficient Use in Respect of Energy Consumption

- When the appliance set does not work, it should be unplugged rather than being turned off using the remote controller. In case it is turned off by the remote controller, it will continue to consume energy on Stand-By position.
- Low sound level will reduce energy consumption.

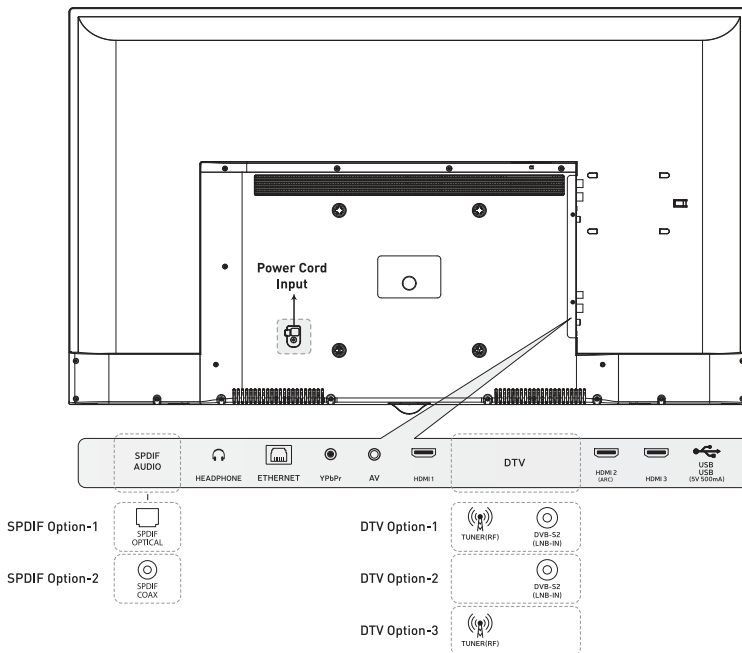
Its service life is 10 years. This is the period for which the spare parts required for the operation of this product as defined.





Rear Panel for Jacks

[May vary depending on the model.]

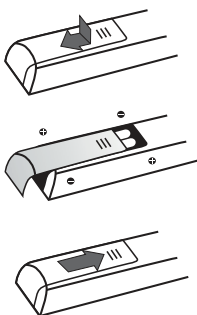


Packing

When you open the package, make sure that no necessary parts are missing. If any of these are missing or damaged, please contact your dealer.

- Remote Control
- User Manual
- Batteries

Remote Control



After reading the instructions on this page regarding the operation of your TV set and the remote controller, you can proceed to the other pages that tell the use of remote control and channel setting procedure.

To replace the batteries, open the battery cover, replace the batteries (2x AAA) + and - poles match the

directions in the battery compartment and then close the battery cover. Make sure you point the remote control at the remote control receiver on the TV.

CAUTION:

- Do not use old and new batteries together, otherwise the remote control may be damaged.
- Do not use rechargeable batteries.
- Do not expose the batteries to high temperatures; do not throw in the fire, charge or lay open. Otherwise this may cause effluence or explosion.
- If you are not going to use the remote control for a long time, remove the batteries inside.
- If the battery is replaced with a wrong type, there is danger of explosion. Please replace only with the same or equivalent battery.

Watching TV

- Plug the electric cable FIRST to the television, and THEN to the wall outlet. Location of the electric socket at the back side of the TV can vary upon the model.
- Your TV set can only be connected to an AC power supply. It must not be connected to a DC supply. If the plug is departed from the electric cable, never plug it into wall plug.
- Plug the exterior antenna cable or cablevision cable to the antenna/cable input socket at the back of the TV set.

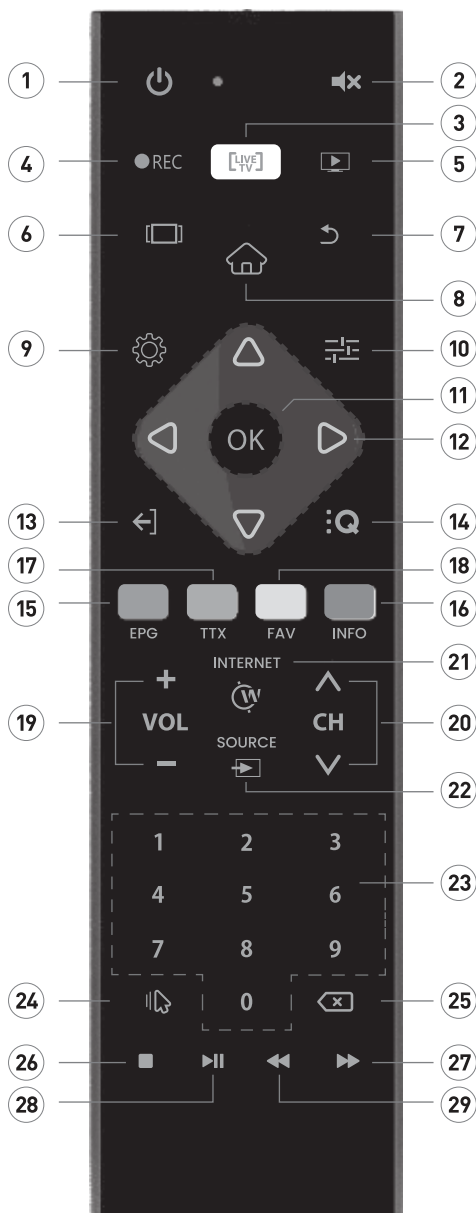
CAUTION:

- Antenna socket (75 Ohm - VHF/UHF/cable) can be used for the connection of other devices (video recording device, satellite receiver, etc) connected with an exterior antenna or modulator. We recommend not to connect other devices (video recorder, satellite receiver, etc.) to your TV set initially, as the installation procedure will get more complicated due to the additional steps. You may connect these devices after finishing channel adjustment.

- You can turn on your TV by pressing the On/Off button.

NOTE:

- Before connecting the other devices to AV sockets, complete the channel adjustment to avoid any problems about device selection.
- Unplug the power cord from the outlet before connecting any device to your TV. Otherwise, you may cause your TV to malfunction.









1. **Standby:** Switches On/Off the device.
2. **Mute :** Switches On/Off the volume.
3. **LIVE TV:** Opens the TV application.
4. **REC:** Starts the PVR recording.
5. **PVR:** Opens the recording playback page.
6. **TABS:** Displays the opened applications. (Optional)
7. **Back:** Switches to previous channel.
8. **HOME:** Opens the Smart TV page.
9. **Settings:** Opens the settings menu.
10. **Menu:** Opens the menu.
11. **OK:** Opens the channel list.
12. **Navigation Buttons:** Performs navigation in menus.
13. **EXIT :** Exits the application and menu.
14. **Quick Menu:** Opens the DTV settings menu. (Optional)
15. **EPG (Electronic Programme Guide):** Displays the electronic programme guide. / Performs the operation regarding the coloured keys.
16. **Info :** Displays information about the content on the screen. / Performs the operation regarding the coloured keys.
17. **TTX:** Displays the Teletext / Performs the operation regarding the coloured keys.
18. **FAV (Favourites):** Performs the operation regarding the coloured keys.
19. **VOL+/-:** Adjusts volume level.
20. **CH+/-:** Changes channels.
21. **Internet:** Opens the web browser.
22. **Source :** Opens the source page.
23. **Numeric Buttons:** Changes channels, enters a number in a text box on the screen.
24. **Mouse:** Turns the mouse on/off.
25. **Delete Button:** Deletes the characters written on the screen keyboard.
26. **Stop:** Stopping media files.
27. **Fast Forward:** Fast forwards the media.
28. **Play/Pause:** Plays or pauses the media. / Opens the time shift menu.
29. **Fast Rewind:** Fast rewinds the media.



Start-Up

Plug the power cord in. In standby mode, press the  (StandBy) button on the remote controller to turn on the TV.

If you are turning on the TV for the first time; your TV will start booting, please wait. After the booting is completed, the First Time Installation menu will be displayed.

Language: Press / buttons to select the language you want, then press **OK** button to confirm. Press "Next" button to proceed to the next step.

Country: Press / and / buttons to select the country you want, then press **OK** button to confirm. Press "Next" button to proceed to the next step.

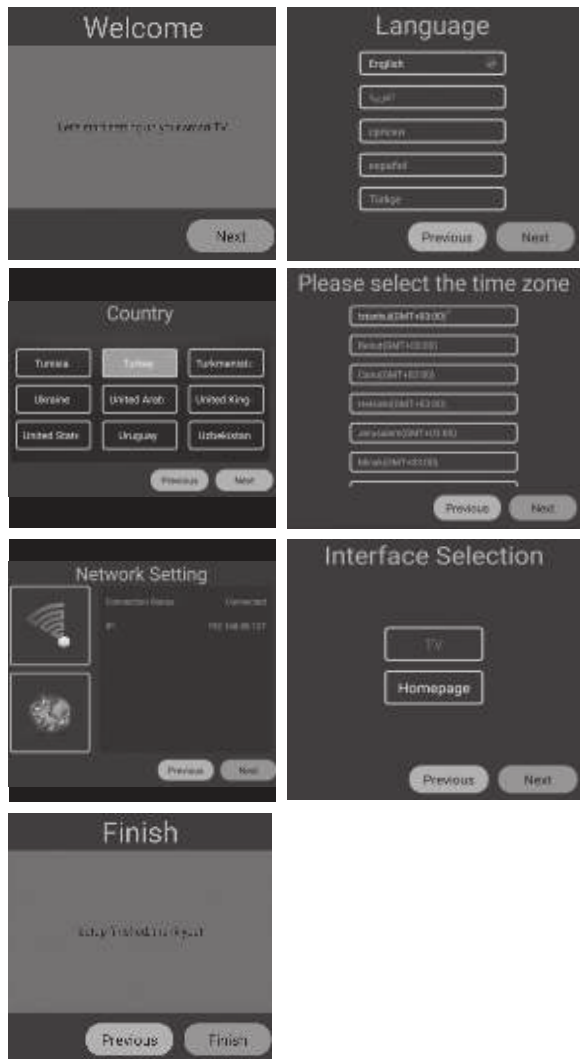
Time Zone: Press the / keys to select your city or a city on the same time zone as your city, then press the **OK** button to confirm. Press "Next" button to proceed to the next step.

Network Settings: Displays the current wired network information. Press "Next" button to proceed to the next step.

Interface Selection: Choose which button you want to use to turn on your Smart Television. Start TV; (To open the LiveTV application) Start with Homepage; (To open the Smart TV home page).

Press "Next" button to proceed to the next step.

You are ready to use your Smart TV.

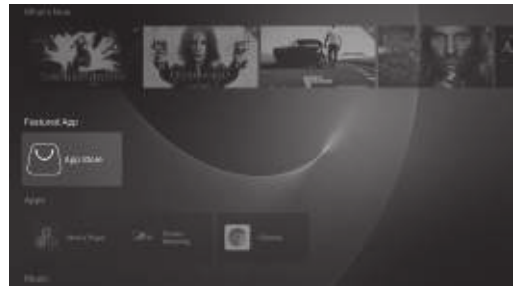


Before you start using the TV, make sure that the time and date are correct. You can access the home page by pressing the **"HOME"** button on the remote control. The first line of the homepage includes videos that are newly trending. Videos will be updated every few days. Press the ◀/▶ buttons to select the video and then press the **OK** button to play the desired video (Note: Youtube application must be installed to play these videos).



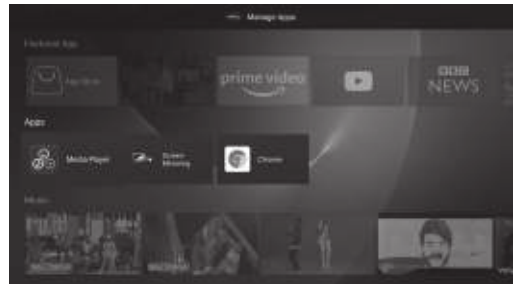
Recommended Applications

These are the recommended applications in the Application Store. Press **OK** button to download these applications from the store. You can also enter the Application Store to download different applications.



Applications

This section includes pre-installed and user-installed apps. Press ◀/▶ buttons to select a APPLICATION, then press **OK** button to start the application.



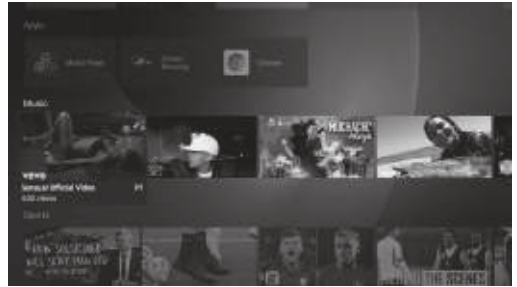
Browser

The user can access the internet via the browser application (The browser must be downloaded and installed). After installing the browser, it can be accessed by pressing the **"WEB"** button on the remote control.



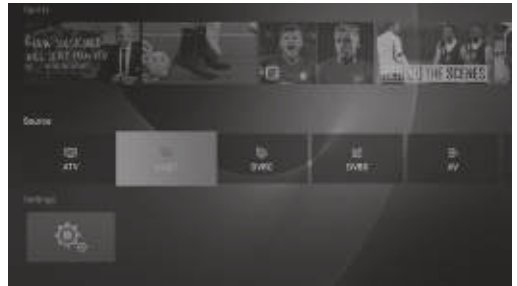
Sports & Music

This line includes trending music and sports videos. Press the ◀ / ▶ buttons to select the video and press the **OK** button to play it (Note: YouTube application must be installed to play these videos.)



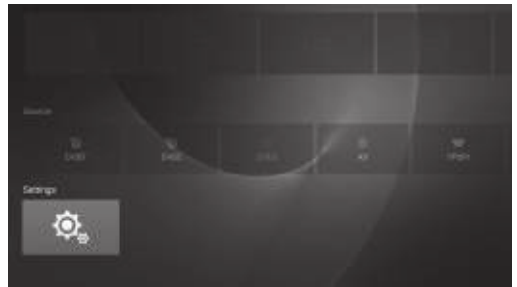
Sources

Provides access to resources available in the Live TV app. Press ◀ / ▶ buttons to select a Source, then press **OK** button to switch to that source

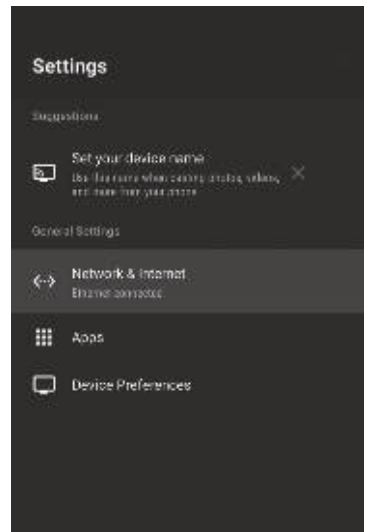


Settings

You can access the home page by pressing the "HOME" button on the remote control. Press ▲/▼ buttons and **OK** button to switch to SETTINGS.



You can set device name, network setting, manage applications, manage all device preferences and get information about TV over the Settings menu.



Set the Name of Your Appliance

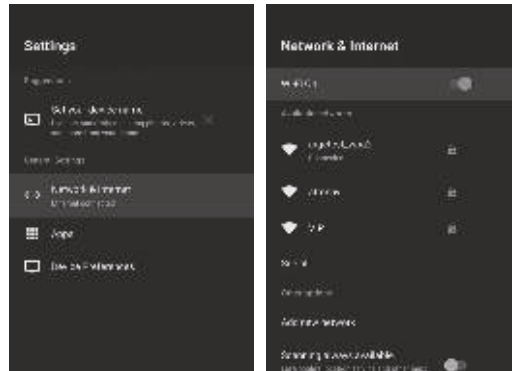
You can give your device a name that will help you recognize it while streaming or connecting from other devices.



Network & Internet

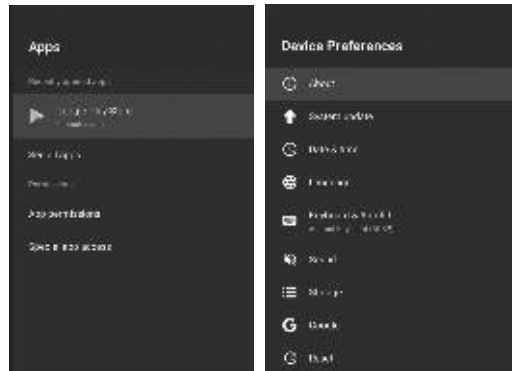
To select the network you want to use, press ▲/▼ buttons. Provide a connection by entering the wireless network password.

Displays the current wired network connection information.



Applications

Displays installed apps and app permissions. Press the **OK** button on the application to "Stop" and "Remove" the current applications and follow the opened page.

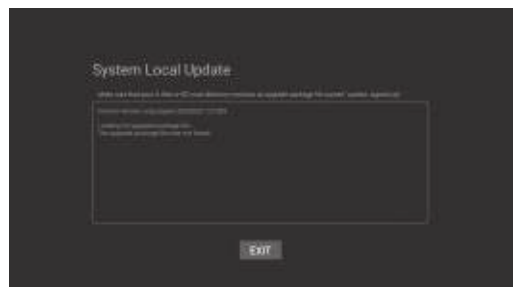


Device Preferences

System local update

This is the Local System update page of your TV manufacturer.

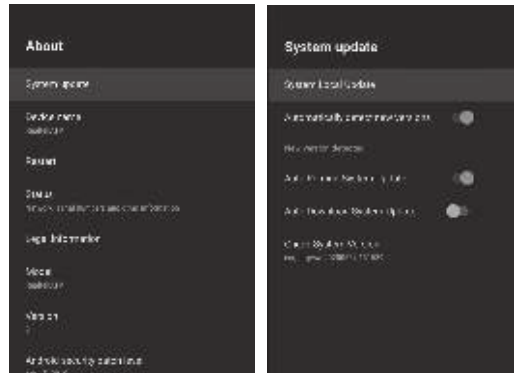
You can query the system update and change the system update settings on this page. Press the **OK** button on the "System Local Update" for system update inquiry. Information on whether there is a new update on the opened page will be presented to you. In case of an update, you can update your device. You must be connected to the Internet network to perform this operation.



About

This section displays the system information.

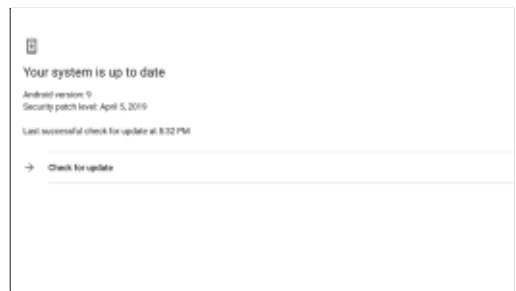
System update: Press the **OK** button on the system update option for system update inquiry. Information on whether there is a new update on the opened page will be presented to you. In case of an update, you can update your device. You must be connected to the Internet Network to perform this operation.



Device name: You can change the name of your device.

Restart: You can reboot your device using the reboot option.

Status: Using the Status option, you can access information on your device's IP Address, MAC Address, Bluetooth Address, Serial Number, and running time.



Legal information: You can access the license information of the device using the legal information option.

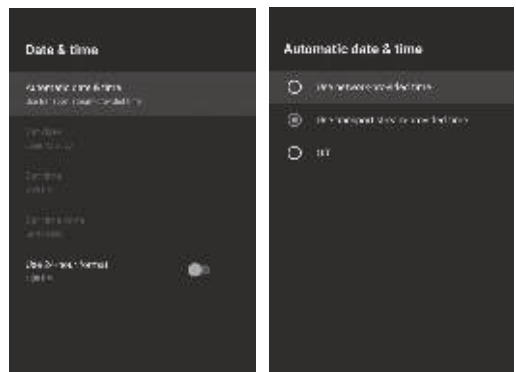


Date & time

You can choose how to get the time information in the automatic date and time option.

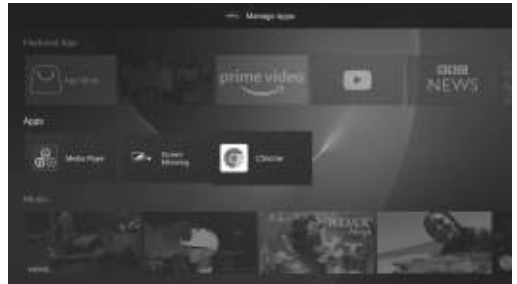
Select "Use the time provided by the network" to get the time information over the Internet, "Use the time provided by the transmitting streaming" to get the time information over the broadcast source, and select "Off" to enter the time information manually. After automatic date and time are set to "Off", "Set date", "Set time", "Set time zone" options will be active.

You can choose either 24-hour or 12-hour formats with the option to use 24-hour clock.



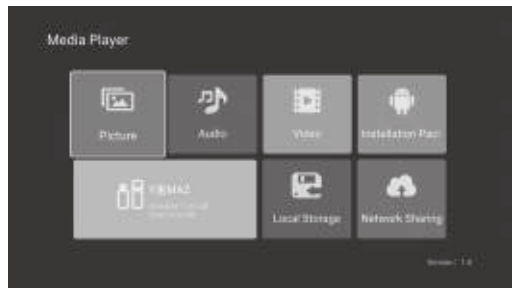
You can access the home page by pressing the **"HOME"** button on the remote control.

Press the **▲/▼/◀/▶** buttons to select the Media Player on the Home Page, then press **OK** button to enter that menu.



Picture

Press **◀/▶** buttons to select the Photos in the Media menu and press **OK** button to enter that menu. Press the **EXIT** button to return to the previous menu.



You can see the information of the currently displayed photo by pressing the blue button. Press the **▶||** button to play or pause the slide show.



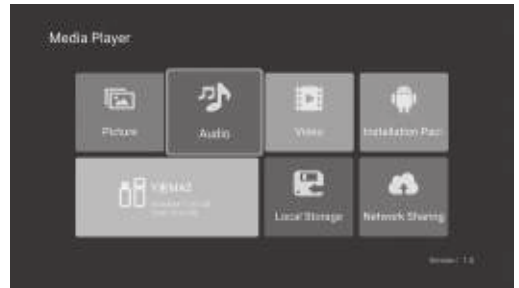
Press **▲/▼** buttons to rotate the picture.

Press the **◀/▶** buttons to view the next/previous photo. Use the "red button" to zoom in, use the "green button" to zoom out.



Sound

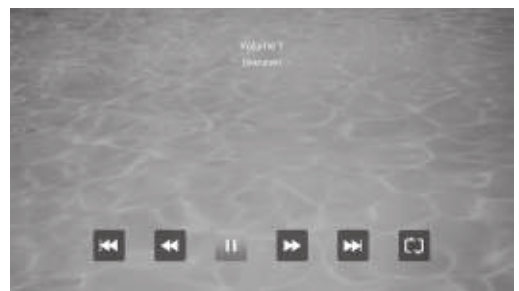
Press ◀ / ▶ buttons to select the Music item in the Media menu and press **OK** button to enter that menu. Press the **EXIT** button to return to the previous menu.



Press ▲/▼/◀/▶ buttons to select the song you want to listen to, then press **OK** button to play it. Press the **EXIT** button to return to the previous menu.

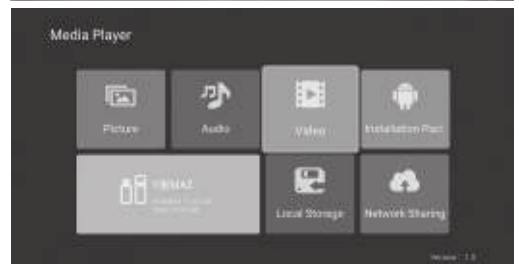


Press the ▶|| button to play/pause the music, press the ■ or the **EXIT** button to stop the playback. Use the "Yellow Key" to open and close the control bar.



Video

Press the ◀ / ▶ buttons to select the Video item in the Media menu and press **OK** button to enter that menu. Press the **EXIT** button to return to the previous menu.



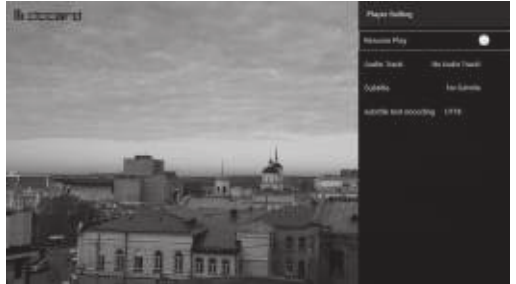
Press the ▲/▼/◀/▶ buttons and **OK** button to select the folder you want. Press the **EXIT** button to return to the previous menu.



Press the ►|| button to play/pause the video, press the ■ or the **EXIT** button to stop the playback. Use the "Yellow Key" to open and close the control bar.

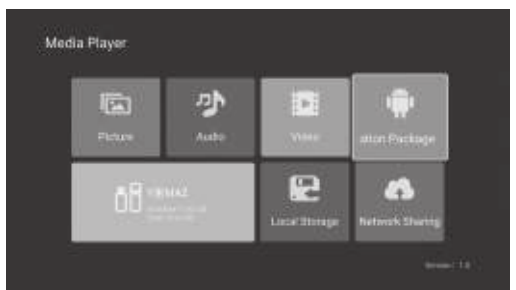


Use the "Menu" button for the Player Settings page.



Installation Package

With the installation package option, you can install external applications in External Memory on your device.



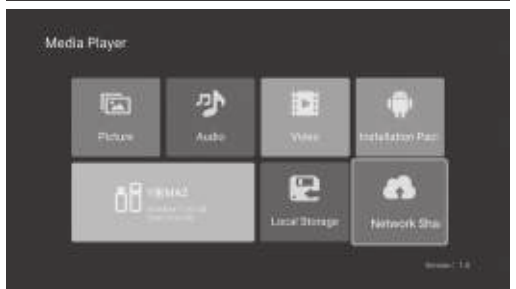
Local Storage

Allows you to view all the files in External Memory.



Network Sharing

Allows you to play content by connecting to devices with the same media player on the same network.

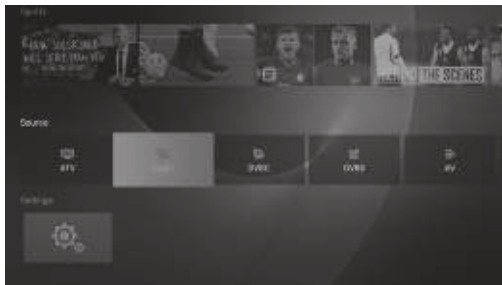


Input Sharing

Press the "**SOURCE**" button to display the input source list;

To select the input source you want to watch, press the **▲/▼** buttons;

Press the **OK** button to enter the input source.

**Live TV Menu**

Press the "**MENU**" button to display OSD main menu.

To select the desired sub menu, press **▲/▼** buttons.

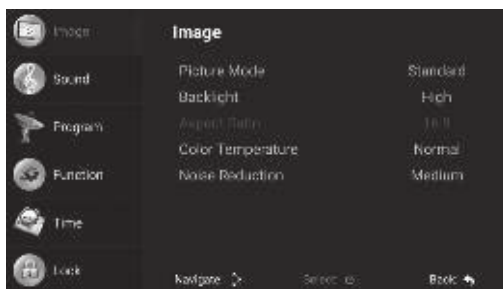
You can select the desired settings by pressing the **▲/▼** keys, press the **OK** to enter and press **EXIT** to save and return to the previous menu. You can fully exit this menu by pressing the **EXIT** button.

Picture Settings

Press the **◀/▶** buttons to select the option you want to set in the picture menu.

Picture mode: Press **◀/▶** buttons to select the Picture Mode, then press **OK** button to enter the mode. (Available Picture Modes: Standard, Dynamic, Natural, User-defined)

You can only adjust the Brightness, Contrast, Colour, Sharpness values when the picture is in User mode.



Backlight: To select Backlight setting, press **◀/▶** buttons.

Picture format: You can change the aspect ratio with the picture format. Press the **◀/▶** buttons to change the picture format.

Colour temperature: To select Colour Temperature, press **◀/▶** buttons. Press the **◀/▶** buttons to select Normal, Cold, Warm.

Noise reduction: Press **◀/▶** buttons to select the Noise Reduction option, then press **OK** button to enter the mode. Press the **◀/▶** buttons to select Off, Low, Medium, High, Automatic.

Audio Setup

Press the ◀/▶ buttons to select the option you want to set in the Sound menu, then press the **OK** button to enter.

Sound mode: Press the ◀/▶ buttons to select the sound mode and then press the **OK** button to confirm. (Available sound modes: Standard, Movie, Dynamic, User-defined) You can adjust the bass and treble values when the sound is in User mode.



Balance: Press ◀/▶ buttons to adjust. Press the **EXIT** button to return to the previous menu

AVL: AVL function is used to avoid volume disequilibrium when toggled between channels. Press the ◀/▶ button to set the AVL feature.

Surround: Press the ◀/▶ buttons to adjust Surround Sound.

SPDIF mode: To select SPDIF Output, press ◀/▶ buttons. (Available SPDIF modes: AUTO, PCM, OFF). Press the ◀ button to return to the previous menu.

Audio narration: Press the ◀/▶ buttons to set the voice narration.

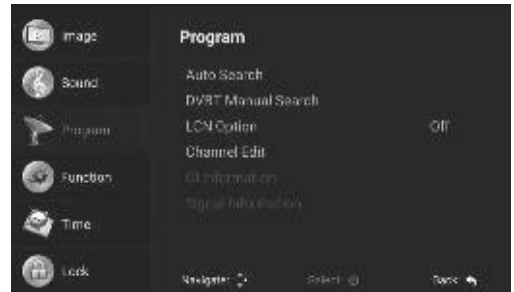
Volume adjustment: To select Volume adjustment, press ◀/▶ buttons.

Tuning

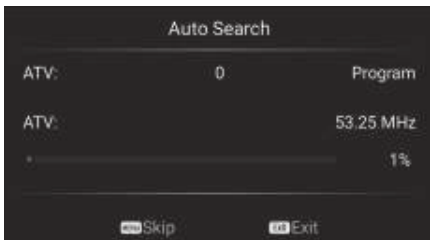
Press the **MENU** button to display the Main menu. Press the ▲/▼ buttons to select Tuning in the main menu, then press the **OK** button to enter.

Automatic search: Press the ▲/▼ buttons to select Auto Search and then press the **OK** button to search automatically.

Auto Search settings differ according to the ATV/DTV type as shown below:



for ATV



for DVB-T



for DVB-C



for DVB-S



DVBS manual search: Press the ▲/▼ buttons to select DVBS manual search, and then press the **OK** button to search automatically.

DVBS manual search settings differ according to the ATV/DTV type as shown below:

for ATV



for DVB-T



for DVB-C



for DVB-S



Press the ▲/▼ buttons to select the option you want to adjust in the Tuning menu, then press the **OK** to enter.

After finishing the adjustment, press the **EXIT** button to save and return to the previous menu. You can fully exit this menu by pressing the **EXIT** button.

Channel editing: Press the ▲/▼ buttons to select the Edit Channel option and press the **OK** button to enter, you can perform the Delete/Skip/Move/Favorite selections using the Red, Green, Blue and Mouse buttons.



Satellite Installation (for DVB-S): Press the ▲/▼ buttons select the desired satellite, then press the **OK** button to select.

Press the ◀/▶ buttons to select the setup parameters.

After selecting a satellite and setting all the scan parameters, press the blue button to enter the Channel Search OSD.

Supported Scan Modes: Standard Search/Full Scan/Network Search.

Press the **OK** button to start the scan.



CI information (for DTV): Press the ▲/▼ buttons to select the Common Interface item and press **OK** button to enter that menu. You can check CAM/CI card information via this menu.

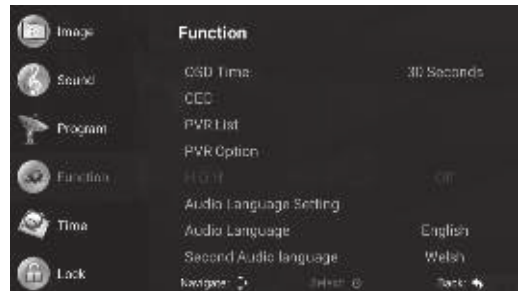
Signal info: Contains the broadcast's signal information.

Function

OSD timer: To select OSD timer, press ◀/▶ buttons. Press the ◀/▶ buttons for Always, 5 seconds, 10 seconds, 15 seconds, 30 seconds selections. These times indicate the duration the LiveTv menu remains on the screen.

CEC: Press the **OK** button to enter the sub menu, press the ▲/▼ buttons to select HDMI control/Device auto turn-off/TV auto power on/CEC device list /Enable ARC items, then press the **OK** button to change.

Press **EXIT** button to go back.



Recording list (for DTV): Opens the list of previously recorded programs. Press the **OK** button to enter the sub-menu, press the ▲/▼ buttons to select items, and then press the **OK** button to adjust.

Recording option (for DTV): Provides access to disk and PVR settings to be used for PVR. Press the **OK** button to enter the sub-menu, press the ▲/▼ buttons to select items, and then press the **OK** button to adjust.

Hearing impaired: Ensures the use of these in programs with information letters for people with hearing impairment. Press ◀/▶ buttons to adjust.

Audio language setting: Gives information about the current audio language.

Audio language: You can select the default audio language 1 by pressing the ◀/▶ and **OK** buttons. Press **EXIT** button to go back.

Secondary audio language: You can select the default audio language 2 by pressing the ◀/▶ and **OK** buttons. Press **EXIT** button to return.

Subtitle setting: Provides access to subtitle settings. Press the **OK** button to enter the sub menu, press the **▲/▼** buttons to select items, and then press the **OK** button to set.

Subtitle language: You can select the default subtitle option 1 by pressing the **◀/▶** and **OK** buttons. Press **EXIT** button to go back.

Secondary subtitle language: You can select the default subtitle option 1 by pressing the **◀/▶** and **OK** buttons. Press **EXIT** button to go back.

Reset: Restores all menu changes made to their initial state. You can select it by using the **OK** button.

Time Settings

Date: Displays the current date.

Current time: Displays the current time.

Sleep timer (Off timing): To select the Sleep Timer, press **◀/▶** buttons.

To select Off/10 min/20 min/30 min/60 min/90 min/120 min/180 min/240 min **◀/▶** buttons.

Press **EXIT** button to go back.



Automatic power-off: To select Automatic power-off, press **◀/▶** buttons.

Press the **◀/▶** buttons to select Off/1 hour/2 hours/3 hours/4 hours. Press **EXIT** button to go back.

Lock Settings

System lock: Press the **OK** button to enter the sub-menu, enter the default PIN number "0000". To select the System lock, press **◀/▶** buttons. Press **EXIT** button to go back.

Parental control: To select the parental control age, press **◀/▶** buttons. Press **EXIT** button to go back.



Channel lock: Press the **OK** button to enter the sub menu. To lock the channel, hover over the channel using the **▲/▼** buttons and press the "Blue" button. Press **EXIT** button to go back.

Setting a password: You can create a new password by entering the old and new passwords info.

Problem	Remedy
No Picture, No Sound:	<ul style="list-style-type: none"> - Check whether the fuse or breaker works properly. - Check the wall plug by plugging another device whether it is working or not. - There may be a loose contact between the power cord and the wall plug. - Check the signal source.
No Colour:	<ul style="list-style-type: none"> - Change the colour system. - Adjust hue level in picture menu. - Try another channel. The program received can be in black and white.
Remote Control not Working:	<ul style="list-style-type: none"> - Replace the batteries. - The batteries may be inserted improperly. - Check if there are obstructions between the remote control and the product.
Picture without Sound:	<ul style="list-style-type: none"> - Increase the volume by pressing VOL+ - Sound setting was muted, press MUTE button to change. - Change the sound system. - here may be a broadcast problem.
Display is Luctuating:	<p>This problem generally occurs due to signal interference arising from some devices around such as a car, a fluorescent lamp or a hair dryer, etc. Adjust the antenna in a way that will minimise the signal interference.</p>
Picture Noise and Signal Interference:	<p>If the antenna has been placed at a frontier zone, there may be picture loss as noisy pixels. If the signal is too weak, a special antenna should be needed to install to increase the signal reception power.</p> <ul style="list-style-type: none"> - Adjust the location and direction of your portable or fixed antenna. - Check antenna connections. - Adjust fine tuning. - Try another channel. There may be a broadcast problem.
Shaded Picture:	<p>Shaded picture arises from the reception of two reflection of TV signal. One of them is the directly receiving signal and the other is the one reflected from high buildings, hills or other objects. To change the location and direction of the antenna may improve signal reception.</p>
Radio Frequency Interference:	<p>In this type of signal interference generally running waves or vertical lines occur, and in some cases picture contrast decreases. Find the radio frequency causing signal interference and remove it.</p>
Mosaics and Freezing in Picture:	<p>The channel signal strength may be weak or the satellite dish is not receiving the satellite signals properly. Try other channels, if there are issues in other channels the satellite dish may not be placed properly. Based on the used satellite, the satellite dish shall be repositioned, it shall not be placed near high buildings, trees etc. in order to prevent signal interference.</p> <p>NOTE: In cloudy and stormy weathers the signals will weaken and therefore issues such as freezing, not receiving signals may occur. This is not a problem related to the TV.</p>

Menu Language	32 Different Menu Languages English, Turkish, German, French, Bulgarian, Polish, Russian, Czech, Croatian, Hungarian, Romanian, Slovak, Greek, Serbian, Arabic, Persian, Macedonian, Albanian, Italian, Portuguese, Spanish, Estonian, Bosnian, Latvian, Lithuanian, Danish, Dutch, Norwegian, Slovenian, Finnish, Swedish, Ukrainian		
Panel	Panel Type	LED	
	Brightness	350 cd/m ² (Maks)	
	Maximum Resolution	1920 x 1080	
	Watching Angle	178°	
Processor	CPU	ARM Cortex-A55 Quad-Core	
	GPU	Mali 470MP2	
Memory	RAM	1GB Internal	
	ROM	8GB	
Operating System	ANDROID™ 9		
Smart Apps	Installed Apps	App Store, Weather, Miracast, Youtube	
	Home Page Apps	Chrome, NetFlix, Facebook, Spotify	
	Web Browser	Chrome	
	NOTE: Does not support Google Play Store.		
TV	ATV (Optional)	Frequency Range	48.25MHz ~ 863.25MHz
		Input Impedance	75Ω
		Video System	PAL, SECAM, NTSC
		Audio System	M, BG, DK, I, L, NICAM
	DVB-S/S2 (Optional)	Channel Memory	100
		Modulation	COFDM 2K/8K, QPSK, 8PSK
		LNB Power	Auto/13V/18V/OFF Out put 350mA@Max
		LNB Key Control	22KHz
	DVB-T (Optional)	DiSEqC Version	1,0 / 1,1/1,2/1,3 compatible
		Channel Memory	5000
		Modulation	COFDM 2K/8K, QPSK, 16QAM, 64QAM
		Channel Memory	1000
DVB-T2 (Optional)	Modulation	EN302755V1.3.1 COFDM: 1K to 32k; code rate: 1/3, 2/5; QPSK: 16QAM, 64QAM, 256QAM Bandwidth: 6, 7, 8MHz; Guard Interval: 1/128--1/4; Code rate: 1/2, 3/5, 2/3, 3/4, 5/6 SPP: PP1 to PP8 compatible	
	Channel Memory	1000	
DVB-C (Optional)	Modulation	16QAM, 32QAM, 64QAM, 128QAM, 256QAM	
	Channel Memory	1000	
Video System	MPEG1, MPEG-2 MP@ML, MPEG-4 SP@HL3,0, MPEG-4 ASP@HL4,0, H,264, H,265		
Audio System	MPEG1 Layer 1, 2, 3 / MPEG2 Layer 2 AAC, WMA, AC3, E-AC3, DD/DD+ (Optional & licence required)		
Video Input	HDMI	480i, 480p, 720p, 1080i, 1080p	
	Component	480i, 480p, 576i, 576p, 720p, 1080i, 1080p	
	AV	Video System PAL/NTSC/SECAM Video Level 1,0 VP-P±5%	
Audio Input	AV/Component Audio Mini RCA Input	0,2 - 2,0 VRMS	
Audio Output	Frequency Response	100Hz~15KHz @±3dB (1KHz, 0dB reference signal)	
	Maximum Audio Output Power	2 x 8W (8Ω) THD+N<10%@1KHz for Loudspeaker 2 x 8mW (32Ω) THD+N<10%@1KHz for Headphone	
Poor signal conditioning	YES		
Noise Reduction	YES		
Key Function	STANDBY		
Energy Saving	YES		
Power Consumption at Stand-by Mode	0,36W		
Bluetooth	YES (Optional)		
Hotel Mode	YES (Optional)		
Internet Connectivity	ETHERNET [10/100 Mbps]		
	Built-in WI-FI IEEE 802.11b/g/n		
Terminals	Input	HDMI	3 x HDMI Connectors
		USB	2 x USB 2.0
		Component	1 x Mini RCA Connectors (black)
		AV Video + AV Audio	1 x Mini RCA Connectors (black)
		CI Slot	1 x CI Slot (black)
		ETHERNET	1 x RJ45
		DTV & ATV (Optional)	1 x IEC-Connector
		Sattelite TV (Optional)	1 x F-Connector
	Output	Headphone	1 x Mini RCA Connector (black)
		SPDIF	1 x RCA / Optical (Optional)

*Android is a trademark of Google LLC.

Model	SS-4366	
Display Screen	110 cm	
Operating Voltage	180-240V AC , 50/60 Hz	
Power Consumption	85W	
Dimensions (cm) (L x W x H)		
Model 1	With Stand	97,13 x 31,45 x 61,2
	Without Stand	97,13 x 8,62 x 56,67
Model 2	With Stand	97,13 x 21,2 x 59,1
	Without Stand	97,13 x 8,62 x 56,67
Model 3	With Stand	97,13 x 21,1 x 60,38
	Without Stand	97,13 x 8,62 x 56,67
Model 4	With Stand	97,13 x 20,61 x 60,88
	Without Stand	97,13 x 8,62 x 56,67
Model 5	With Stand	97,13 x 21,75 x 62,07
	Without Stand	97,13 x 8,62 x 56,67
Model 6	With Stand	97,13 x 21,1 x 60,83
	Without Stand	97,13 x 8,62 x 56,67

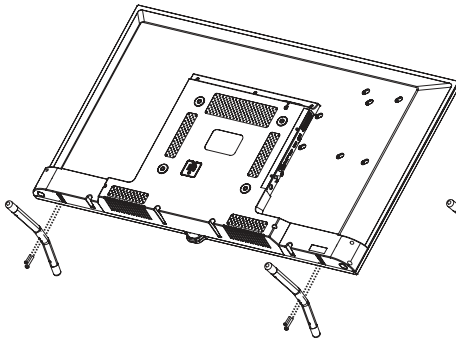
Note: Do not place the product on a place smaller than the product's surface width.

CAUTION:

To prevent damage to the screen, put a foam mat or soft protective cloth on the surface. Make sure that no objects apply pressure onto the screen.

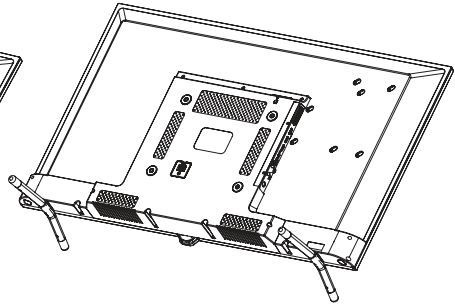
Model 1

1- Place the TV with the screen face down on a flat surface.

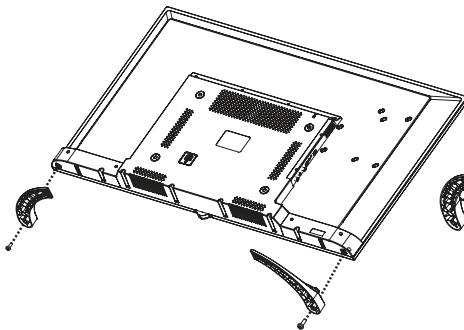


2- Place the stand into the slots underneath the TV.

3- Fix the stand to the TV using 2x M4x25 YHB and 2x M5x25 YHB screws.

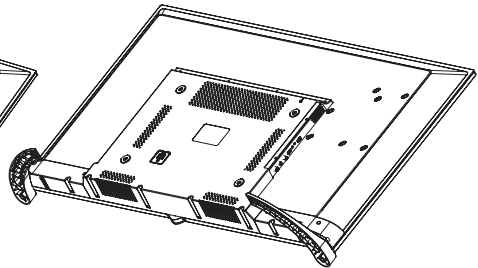
**Model 2**

1- Place the TV with the screen face down on a flat surface.



2- Place the stand into the slots underneath the TV.

3- Fix the stand to the TV using 2x M4x12 YSB screws.



Note: Do not place the product on a place smaller than the product's surface width.

CAUTION:

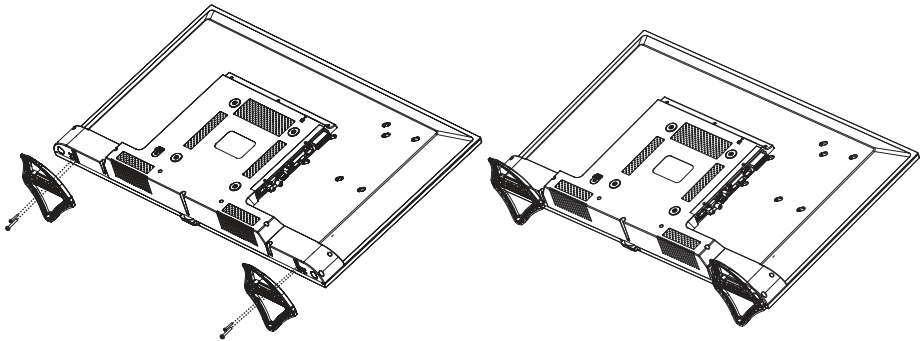
To prevent damage to the screen, put a foam mat or soft protective cloth on the surface. Make sure that no objects apply pressure onto the screen.

Model 3

1- Place the TV with the screen face down on a flat surface.

2- Place the stand into the slots underneath the TV.

3- Fix the stand to the TV using 2x M4x15 YSB and 2x M5x16 YSB screws.

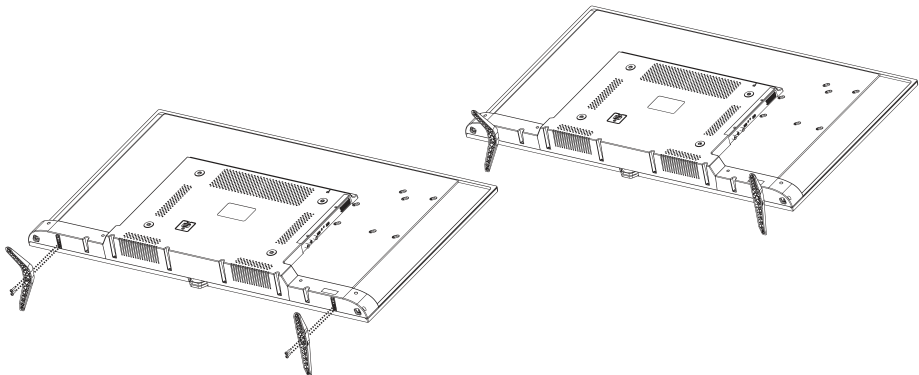


Model 4

1- Place the TV with the screen face down on a flat surface.

2- Place the stand into the slots underneath the TV.

3- Fix the stand to the TV using 2x M4x15 YSB and 2x M5x16 YSB screws.



Note: Do not place the product on a place smaller than the product's surface width.

CAUTION:

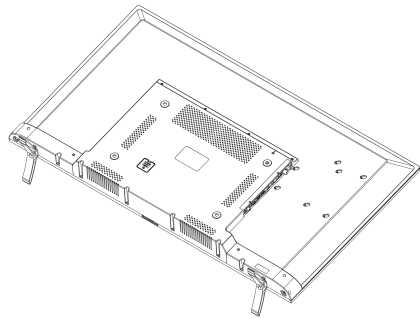
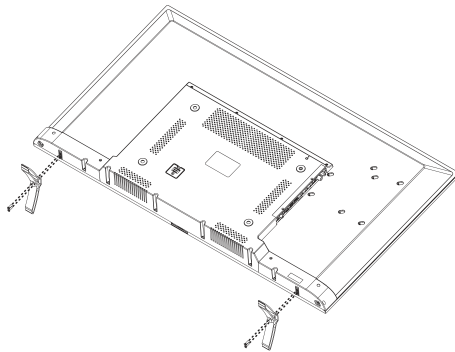
To prevent damage to the screen, put a foam mat or soft protective cloth on the surface. Make sure that no objects apply pressure onto the screen.

Model 5

1- Place the TV with the screen face down on a flat surface.

2- Place the stand into the slots underneath the TV.

3- Fix the stand to the TV using 2x M4x20 YSB and 2x M5x20 YSB screws.

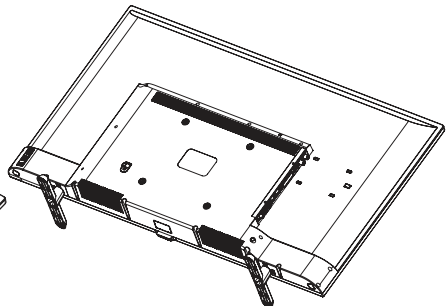
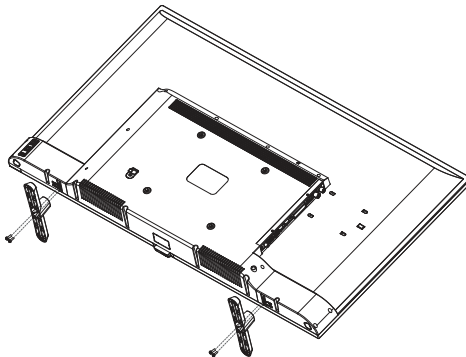


Model 6

1- Place the TV with the screen face down on a flat surface.

2- Place the stand into the slots underneath the TV.

3- Fix the stand to the TV using 2x M4x20 YSB and 2x M5x20 YSB screws.



Début / Caractéristiques de Votre Appareil	4	Menu Principal	20
Avertissements Importants	5	Partage d'Entrée	20
Clavier et Connexions	8	Menu de TV Live	20
Panneau de Raccordement Arrière	8	Paramètres d'Image	20
Avant d'Utiliser le Produit	9	Paramètres Sonores	21
Contenu du Paquet	9	Réglage des Chaînes	21
Télécommande	9	Fonction	23
Fonctions de Télécommande	10	Paramètres de Temps	24
Premier Démarrage du Téléviseur/ Configuration Initiale	11	Paramètres de Verrouillage	24
Langue	11	Dépannage	25
Pays	11	Spécifications Techniques	26
Fuseau Horaire	11	Caractéristiques du Produit	27
Paramètres Réseau	11	Installation / Assemblage du stand	28
Sélection de l'Interface	11		
Page d'Accueil	12		
Applications Recommandées	12		
Applications	12		
Scanner	12		
Sports & Musique	13		
Sources	13		
Paramètres	13		
Définir le Nom de Votre Appareil	14		
Réseau et Internet	14		
Applications	14		
Préférences de l'Appareil	14		
Médias	17		
Image	17		
Son	18		
Vidéo	18		
Paquet d'Installation	19		
Stockage Local	19		
Partage Réseau	19		

Veillez lire ce manuel avant d'installer et d'utiliser l'appareil.

Dear Customer,

We kindly request you to read this whole manual carefully before using your product and then keep it as a source of reference, as it may be necessary in the future.

Ce manuel d'utilisation...

Vous aidera à utiliser l'appareil rapidement et en toute sécurité. Veuillez-vous conformer aux informations relatives à la sécurité en particulier.

L'appareil a les caractéristiques suivantes :

- élécommande complète
- Affichage des menus et des commandes pour toutes les opérations à l'écran (Affichage à l'écran)
- Prise en charge du menu OSD multilingue
- Mémoire à 100 chaînes analogiques **(en option)**
- Option de recherche automatique
- Minuterie MARCHE/ARRÊT programmable
- Mise en veille automatique à la fin de la diffusion
- Format d'image automatique (4:3 ou 16:9)
- Télétex rapide avec 1000 pages de mémoire
- Connexion numérique via entrée HDMI
- Lire des fichiers audio, image et vidéo à partir d'une entrée USB
- Mémoire de 4000 chaînes numériques **(en option)**
- Module CI
- Entrée AV
- Entrée YPbPr
- DVB T2 / C **(en option)**
- DVB T2 / C / S2 **(en option)**
- DVB S2 **(en option)**
- Android™ **Android est une marque déposée de Google LLC.)**
- Support de Wi-Fi et d'Ethernet (LAN)
- Bluetooth **(en option)**



"HDMI, les termes de l'Interface Multimédia Haute Définition HDMI et logo HDMI, sont les marques commerciales ou les marques déposées de la société HDMI Licensing Administrator, Inc."

* Veuillez noter que ce manuel d'instructions peut également s'appliquer à d'autres modèles.

* L'écran OSD (Écran d'Affichage) de votre téléviseur peut différer de ceux affichés dans ce manuel d'utilisation.

* Le partage d'écran n'est pas pris en charge sur certains modèles de téléphones iPhone et Android.

ATTENTION

NE PAS ALLUMER LE
RISQUE DE
CHOC ÉLECTRIQUE !




AVERTISSEMENT : POUR ÉVITER LE DANGER DE CHOC ÉLECTRIQUE, NE PAS OUVRIR LE COUVERCLE (OU ARRIÈRE).
IL N'Y A PAS DE PIÈCES SUR L'APPAREIL QUE L'UTILISATEUR PEUT RÉPARER.
POUR LES OPÉRATIONS DE SERVICE, CONSULTER LE PERSONNEL AUTORISÉ.



Ce signe est utilisé pour montrer que le matériau non isolé à l'intérieur de l'appareil peut provoquer des chocs électriques.



Ce signe est utilisé pour avertir l'utilisateur qu'il y a des instructions importantes pour l'utilisation et la maintenance (service) dans le manuel de l'appareil.

- Assurez-vous que la tension secteur locale correspond à la tension sur l'étiquette d'identification à l'arrière de votre appareil.
- Cet ensemble d'appareils est un appareil de classe 1. Il doit être connecté à une prise murale mise à la terre.
- Pour assurer une ventilation suffisante, placez le produit de telle sorte qu'il reste au moins 10 cm d'ouverture autour de lui.
- Ne fermez pas les trous de ventilation à l'arrière ou sur les côtés de l'ensemble de l'appareil. Ne couvrez pas les trous de ventilation avec des objets tels que des journaux, des nappes, des rideaux.
- Installez l'appareil loin des sources de chaleur (cheminées, etc.) ou des dispositifs qui créent un champ magnétique et électrique puissant.
- L'humidité des pièces où l'ensemble est installé ne doit pas dépasser 85% d'humidité relative.
- N'exposez pas votre appareil à la lumière directe du soleil.
- N'exposez pas votre appareil aux vibrations mécaniques et aux chocs.
- Ne placez pas votre appareil dans des environnements poussiéreux.
- L'eau ne doit pas couler ni éclabousser sur les appareils.
- Les objets remplis d'eau (par exemple, des vases) ne doivent pas être placés sur l'appareil.
- Lorsque vous déplacez l'appareil d'un environnement froid à un environnement chaud, de la condensation peut apparaître sur l'écran (et certaines parties à l'intérieur de l'appareil).

Attendez que la condensation s'évapore avant d'utiliser à nouveau l'ensemble d'appareil.

- L'ensemble peut être actionné et mis en veille à l'aide des boutons situés sur l'ensemble de l'appareil.
- Si vous n'allez pas utiliser l'appareil pendant une longue période, débranchez le cordon d'alimentation de la prise secteur.
- Pendant les orages de foudre, nous recommandons de déconnecter l'appareil du secteur et de l'antenne afin qu'il ne soit pas affecté par des surtensions électriques ou électromagnétiques nocives. Par conséquent, disposez les prises secteur et antenne de manière à pouvoir les retirer si nécessaire.
- Ne mettez pas d'objets d'allumage sur l'appareil, comme une bougie allumée.

Panneau LED

Les matériaux utilisés dans ce produit sont faits de matériaux cassants. Par conséquent, il peut se casser lorsque le produit tombe ou quand un coup est appliqué avec d'autres objets. Le panneau LED est un produit de technologie supérieure et vous donne des images très détaillées. De temps en temps, plusieurs pixels inactifs peuvent apparaître à l'écran en bleu, vert ou rouge constant. Cela n'affecte pas les performances du produit.

Transport

- Assurez-vous que le produit soit éteint pendant le transport, débranché et que tous les câbles soient retirés. 2 personnes ou plus peuvent être nécessaires pour transporter de grands téléviseurs. N'appuyez pas ou ne pressez pas sur le panneau avant du téléviseur. Sinon, vous pouvez causer des dommages au produit, un incendie ou des blessures.
- Ne frappez pas le produit, ne laissez rien tomber et ne jetez rien sur l'écran.
 - N'appuyez pas ou ne rayez pas le panneau avec la main ou un objet pointu comme un ongle, un crayon ou un stylo à bille. Cela pourrait endommager l'écran.

Nettoyage et Entretien

Lors du nettoyage, débranchez le cordon d'alimentation et essuyez-le délicatement avec un chiffon doux et sec. Ne vaporisez pas d'eau et d'autres liquides directement sur le téléviseur. N'utilisez pas de nettoyant pour vitres, d'assainisseur d'air, d'insecticide, d'huile, de vernis (automobile, industriel), d'abrasif, d'acétone, de diluant, de benzène, d'alcool et de matériaux similaires qui peuvent endommager les produits et les panneaux. Sinon, cela pourrait entraîner un choc électrique ou endommager le produit.

IMPORTANT

L'utilisation de détergents puissants, de produits à base d'alcool et abrasifs peut endommager l'écran. Époussetez fréquemment les orifices de ventilation à l'arrière et sur les côtés. L'utilisation de solvants, de produits abrasifs ou à base d'alcool pour ce travail peut endommager l'ensemble de l'appareil. Si un objet ou un liquide pénètre dans cet appareil, débranchez-le immédiatement et faites-le vérifier par un agent de service agréé. N'ouvrez pas l'intérieur de l'appareil par vous-même et des personnes non autorisées, ne l'allumez pas, vous risquez à la fois vous-même et l'appareil.

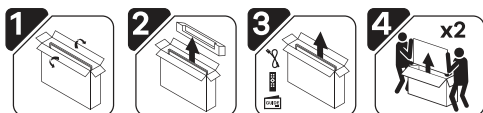
Conservez la boîte en carton et les matériaux d'emballage d'origine pour remballer votre appareil si nécessaire.

Soulever et Déplacer le Téléviseur

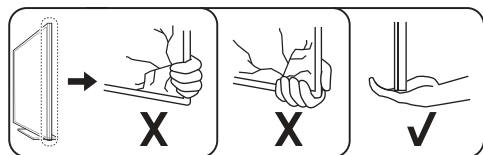
- Il est recommandé de transporter le téléviseur dans la boîte ou dans le matériau d'emballage d'origine du téléviseur.

- Retirez le cordon d'alimentation et tous les autres câbles avant que le téléviseur ne soit retiré ou déplacé.

- Afin d'éviter que le produit ne soit rayé ou endommagé et de le transporter en toute sécurité, elle doit être transportée verticalement sans toucher l'écran avec au moins deux personnes.



Tenez fermement le bas et le haut du cadre du téléviseur. Assurez-vous de ne pas tenir la partie transparente, le haut-parleur et la zone de la grille du haut-parleur.



Pendant le transport, ne secouez pas ou n'exposez pas le téléviseur à des vibrations excessives.

- Pendant le transport, gardez le téléviseur en position verticale, ne le tournez jamais sur le côté et ne l'inclinez pas vers la gauche ou la droite.

- Lors de la manipulation du téléviseur, veillez à ne pas endommager les boutons saillants.

Assemblage

- Montez l'appareil près d'une prise facile d'accès.

- Placez l'appareil dans des endroits fixes et plats.

Fixation au mur:

Avertissement : Deux personnes sont requises pour cette opération.

Pour garantir une installation sécurisée, veuillez noter les notes de sécurité suivantes:

- Vérifiez que le mur peut supporter le poids total de l'ensemble de l'appareil et de l'ensemble de montage mural.

- Suivez les instructions de montage fournies avec le support mural.

- L'ensemble d'appareils doit être installé sur un mur plat.

- Assurez-vous d'utiliser des vis adaptées au matériau du mur.

- Assurez-vous que l'ensemble des appareils est placé de sorte que les câbles ne s'y coincent pas.

Toutes les autres consignes de sécurité concernant nos ensembles d'appareils sont également valables ici.

Installation sur la table basse:

Avertissement : Deux personnes sont requises pour cette opération.

Pour garantir une installation sécurisée, veuillez noter les notes de sécurité suivantes:

- Soulevez le téléviseur et mettez-le en position verticale sur la table basse.

- Pour une bonne ventilation, laissez un espace de 10 cm (minimum) entre le mur.

- Ne mettez pas le produit dans un endroit plus petit que la largeur de surface du produit.

ATTENTION :

Avant d'installer votre appareil, assurez-vous que la surface sur laquelle vous souhaitez mettre l'ensemble peut supporter le poids. Ne mettez pas l'ensemble sur une surface instable (comme une étagère mobile, la pointe d'un compartiment) et assurez-vous que la face avant du téléviseur ne s'affaisse pas sur la surface sur laquelle il se trouve.

ATTENTION :

N'installez pas le téléviseur sur ou à proximité des sources de chaleur, car il peut causer un incendie ou d'autres dommages.

Conditions d'Environnement et Sur la Santé Humaine

Conforme à la Directive WEEE.

WEEE

Cet appareil ne doit pas être éliminé car il est composé de pièces recyclables conformément aux directives WEEE.



Ce symbole sur le produit ou l'emballage indique que ce produit ne doit pas être traité comme un déchet domestique.

Il devrait plutôt être livré aux points de collecte appropriés pour le recyclage des appareils électriques et électroniques. En vous assurant que ce produit soit éliminé correctement, en cas d'élimination incorrecte, vous contribuerez à prévenir les conséquences négatives potentielles pour l'environnement et la santé humaine.

Le recyclage des matériaux aidera à préserver les ressources naturelles.

Pour plus d'informations sur le recyclage de ce produit, veuillez visiter les bureaux civils locaux, les services d'élimination des déchets ménagers ou veuillez contacter le vendeur.

- Ne touchez pas la prise et ne branchez pas avec les mains mouillées.

- Lorsque vous remarquez l'odeur de brûlure ou de fumée, débranchez immédiatement le câble de votre appareil.

- N'ouvrez pas le capot arrière de l'appareil par vous-même. Sinon, vous pourriez être exposé à un choc électrique.

- Une protection appropriée est faite pour empêcher l'appareil de fournir un rayonnement radiologique externe. Les études par des personnes non qualifiées, modifications de la section haute tension ou remplacement du panneau LED par un modèle non conforme aux recommandations du constructeur peuvent entraîner une sérieuse augmentation de la propagation des rayons X. Un ensemble avec de telles modifications ne présente pas les caractéristiques initiales et ne doit pas être utilisé.

- Une pression acoustique excessive des écouteurs peut entraîner une perte auditive.

- Compte tenu des dommages qu'il causera à l'environnement, jetez les piles usagées dans les poubelles appropriées.

Informations sur les Erreurs d'Utilisation

- Lorsque l'eau de pluie arrive au produit à travers le câble d'antenne, toutes sortes de contacts liquides au produit,

- Mauvaise application de tension, arrivée de haute tension,

- Interventions faites par des personnes non autorisées,

- Les défauts causés par la chute et l'impact, les pannes et les rayures sur la surface extérieure après la livraison du produit au consommateur sont des erreurs de l'utilisateur.

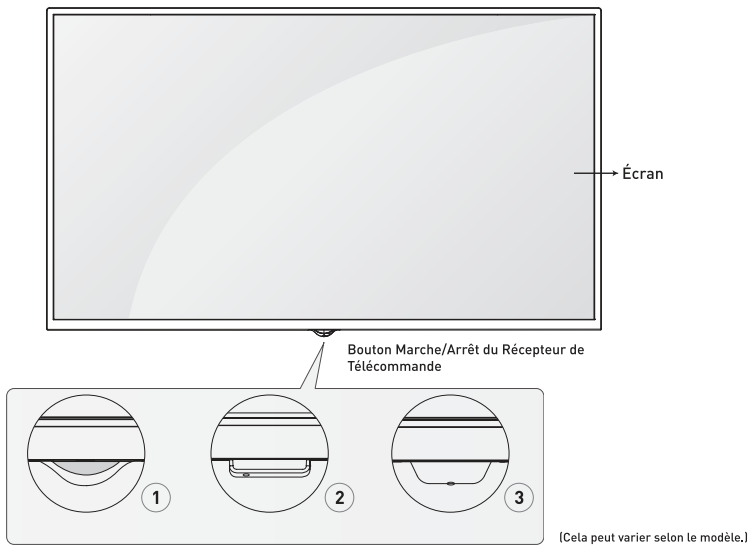
Informations sur l'Utilisation Efficace en Termes de Consommation d'Énergie

- Lorsque l'appareil n'est pas utilisé, il ne doit pas être éteint, mais la fiche doit être débranchée. S'il est éteint depuis la télécommande, il continue de consommer de l'énergie en mode veille.

- Maintenir le volume bas réduit la consommation d'énergie.

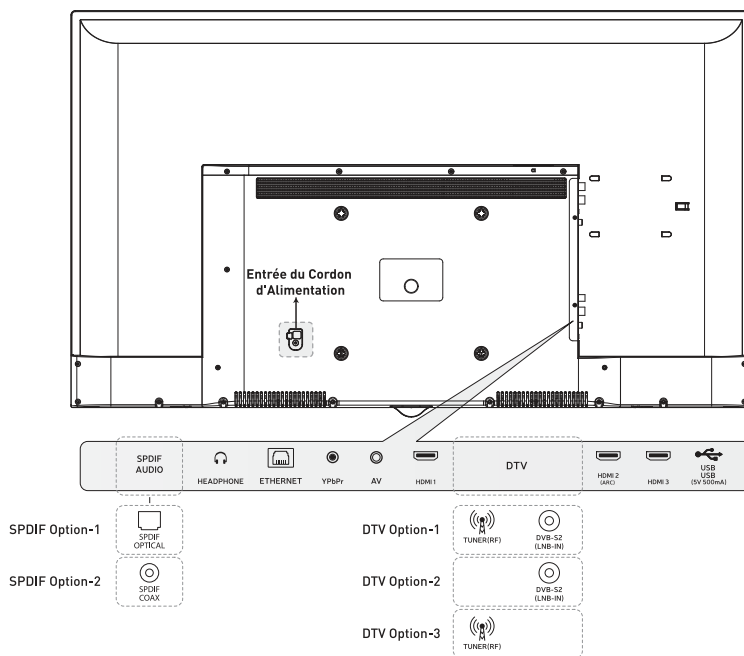
La durée de vie est de 10 ans. C'est le moment de garder les pièces de rechange nécessaires au fonctionnement du produit tel que défini.





Panneau de Raccordement Arrière

[Cela peut varier selon le modèle.]

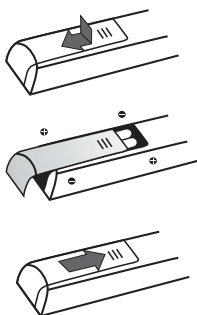


Contenu du Paquet

Lorsque vous ouvrez le package, assurez-vous que toutes les pièces nécessaires soient correctes. Si l'un d'entre eux est manquant ou endommagé, veuillez contacter votre vendeur.

- Télécommande
- Manuel de l'Utilisateur
- Piles

Télécommande



Après avoir lu les instructions sur cette page sur la façon de faire fonctionner votre téléviseur et votre télécommande, vous pouvez aller aux autres pages qui décrivent la télécommande et la procédure de réglage des chaînes. Ouvrez le couvercle des piles pour remplacer les piles, remplacez les piles

(2 AAA) de manière à ce que les pôles + et - correspondent à la direction du compartiment des piles et fermez le couvercle des piles. Assurez-vous de diriger la télécommande vers le récepteur de télécommande du téléviseur.

ATTENTION:

- N'utilisez pas de piles anciennes et neuves ensemble, sinon la télécommande pourrait être endommagée.
- N'utilisez pas de piles rechargeables.
- N'exposez pas les piles à une chaleur excessive, ne les jetez pas au feu, ne les chargez pas et ne les ouvrez pas. Sinon, il peut y avoir l'écoulement et l'explosion.
- Si vous ne comptez pas utiliser la télécommande pendant longtemps, retirez les piles.
- Il existe un risque d'explosion si la pile est remplacée par un type de pile incorrect. Remplacez uniquement par la même pile ou une pile équivalente.

Regarder la Télévision

- Branchez le cordon d'alimentation dans le téléviseur AVANT, puis dans la prise de courant. (L'emplacement de la prise électrique à l'arrière du téléviseur peut varier selon le modèle.)
- Votre téléviseur ne peut être connecté qu'à une alimentation CA. Il ne doit pas être connecté à une alimentation CC. Si la fiche est débranchée du cordon d'alimentation, ne l'insérez dans aucune prise.
- Branchez l'antenne externe ou le câble TV dans la prise d'entrée d'antenne/câble située à l'arrière du téléviseur.

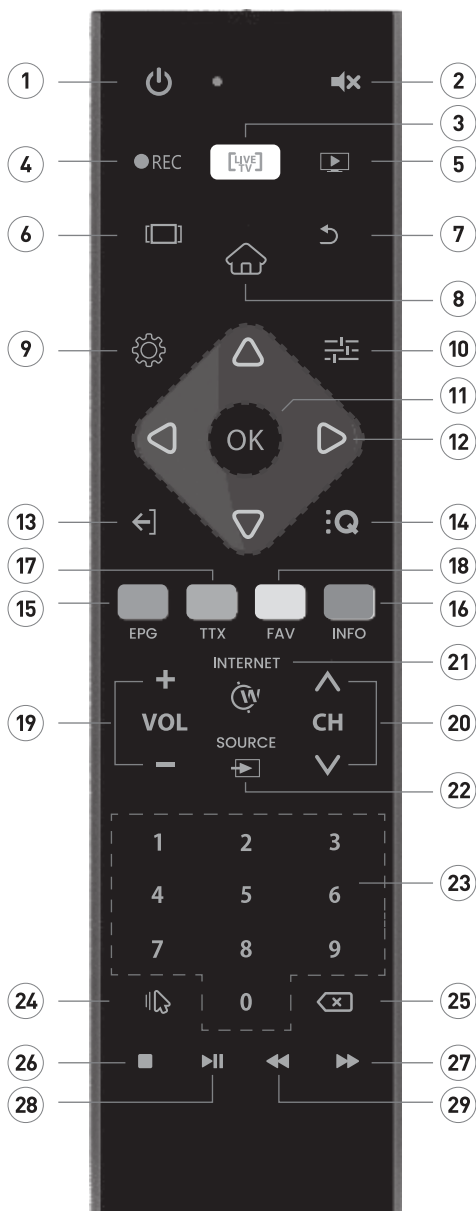
ATTENTION:

La prise d'antenne (75 Ohm - VHF / UHF / câble) peut être utilisée pour connecter d'autres appareils (magnétoscope, récepteur satellite, etc.) connectés avec une antenne externe ou un modulateur. Nous vous recommandons de ne pas connecter d'autres appareils (magnétoscope, récepteur satellite, etc.) à votre téléviseur au début, car la procédure d'installation sera compliquée par des étapes supplémentaires. Vous pouvez connecter ces appareils après avoir terminé le réglage des chaînes.

- Vous pouvez allumer votre téléviseur en appuyant sur le bouton Marche/Arrêt.


REMARQUE:

- Avant de connecter d'autres appareils aux prises AV, effectuez le réglage initial de chaîne afin de ne pas avoir de problèmes avec la sélection des appareils.
- Avant de connecter un appareil à votre téléviseur, débranchez le câble secteur de la prise. Sinon, vous risquez de provoquer un dysfonctionnement de votre téléviseur.



- 1. Standby (Mode Veille):** Allume/éteint l'appareil.
- 2. Mute (Muet):** Active/désactive le son.
- 3. LIVE TV:** Ouvre l'application TV.
- 4. REC:** Démarre l'enregistrement PVR.
- 5. PVR:** Ouvre la page de lecture d'enregistrement.
- 6. TABS :** Affiche les applications ouvertes. (en option)
- 7. Back (Retour):** Passe à la chaîne précédente.
- 8. HOME :** Ouvre la page Smart TV.
- 9. Settings (Paramètres) :** Ouvre le menu Paramètres.
- 10. Menu :** Ouvre le menu.
- 11. OK:** Ouvre la liste des chaînes.
- 12. Boutons Directionnels:** Naviguent dans les menus.
- 13. EXIT (Quitter):** Quitte l'application et le menu.
- 14. Menu Rapide:** Ouvre le menu des paramètres DTV. (en option)
- 15. EPG (Guide du Programme Électronique) :** Affiche le guide du programme électronique. / Effectue l'opération concernant les boutons colorés.
- 16. Info (Info):** Affiche des informations sur le contenu à l'écran. / Les boutons colorés effectuent l'opération associée.
- 17. TTX:** Affiche le télétexte. / Effectue des opérations sur les boutons colorés.
- 18. FAV (Favoris):** Effectue l'opération concernant les boutons colorés.
- 19. VOL +/-:** Ajuste le niveau sonore.
- 20. CH +/-:** Bascule entre les chaînes.
- 21. Internet:** Ouvre le navigateur Web.
- 22. Source (Source):** Ouvre la page source.
- 23. Boutons Numériques:** Change les chaînes, saisit un nombre dans une zone de texte à l'écran.
- 24. Mouse (Souris):** Active ou désactive la souris.
- 25. Bouton Supprimer:** Permet de supprimer le caractère tapé sur le clavier à l'écran.
- 26. Arrêter:** Arrête le média.
- 27. Avance Rapide:** Permet une avance rapide des médias.
- 28. Lecture / Pause:** Lit ou suspend le média. / Ouvre le menu de décalage horaire.
- 29. Rembobinage Rapide:** Effectue le rembobinage du média.

Premier Lancement du Téléviseur

Branchez le cordon d'alimentation dans la prise. En mode veille, appuyez sur (Standby)  depuis la manette pour allumer le téléviseur.

Si vous allumez le téléviseur pour la première fois, votre téléviseur commencera à démarrer, veuillez patienter. Une fois le démarrage terminé, le menu Configuration Initiale s'affiche à l'écran.

Langue: Appuyez sur les boutons ▲/▼ pour sélectionner la langue souhaitée, puis appuyez sur **OK** pour confirmer. Cliquez sur le bouton "Suivant" pour passer à l'étape suivante.

Pays: Appuyez sur les boutons ▲/▼ et ◀ / ▶ pour sélectionner le pays souhaité, puis appuyez sur **OK** pour confirmer. Cliquez sur le bouton "Suivant" pour passer à l'étape suivante.

Fuseau Horaire: Pour sélectionner votre ville ou une ville avec le même fuseau horaire que votre ville appuyez sur les boutons ▲/▼, puis appuyez sur **OK** pour confirmer. Cliquez sur le bouton "Suivant" pour passer à l'étape suivante.

Paramètres Réseau: Affiche les informations réseau filaire existantes. Cliquez sur le bouton "Suivant" pour passer à l'étape suivante.

Sélection de l'Interface: Sélectionnez celui que vous souhaitez allumer votre Smart TV. Démarrer TV (Pour ouvrir l'application LiveTv) Commencer avec la page d'accueil; (Pour ouvrir la page d'accueil de Smart Tv). Cliquez sur le bouton "Suivant" pour passer à l'étape suivante.

Vous êtes prêt à utiliser votre Smart TV.



Avant de commencer à utiliser le téléviseur, assurez-vous que l'heure et la date soient correctes. Vous pouvez accéder à la page d'accueil en appuyant sur le bouton **"HOME"** de la télécommande. La première ligne de la Page d'Accueil contient des vidéos qui sont la nouvelle tendance. Les vidéos seront mises à jour tous les quelques jours. Appuyez sur ◀ / ▶ pour sélectionner la vidéo, puis appuyez sur **OK** pour lire la vidéo souhaitée (Remarque : L'application Youtube doit être installée pour lire ces vidéos).

Applications Recommandées

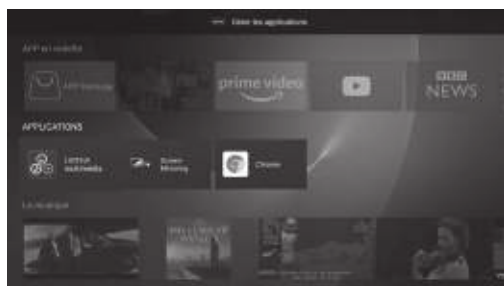
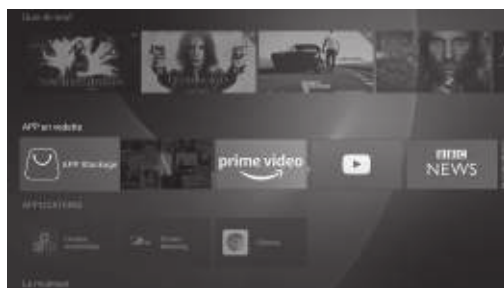
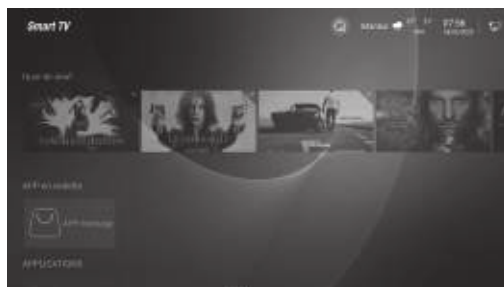
Applications recommandées dans le Magasin d'Application, Appuyez sur le bouton **OK** pour télécharger ces applications depuis le magasin et vous pouvez accéder au Magasin d'Applications pour télécharger différentes applications.

Applications

Cette section contient les applications préinstallées et les applications installées par l'utilisateur. Appuyez sur ◀ / ▶ pour sélectionner l'APPLICATION, puis appuyez sur **OK** pour l'exécuter.

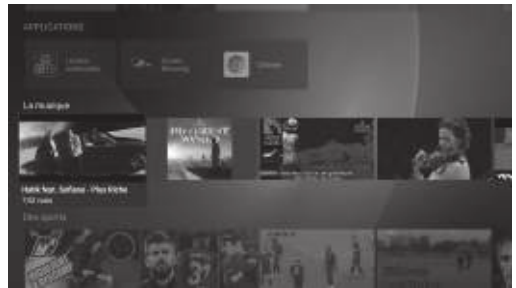
Scanner

L'utilisateur peut accéder à Internet via l'application du navigateur (Le navigateur doit être téléchargé et installé). Après l'installation du navigateur, il est accessible en appuyant sur le bouton **"WEB"** de la télécommande.



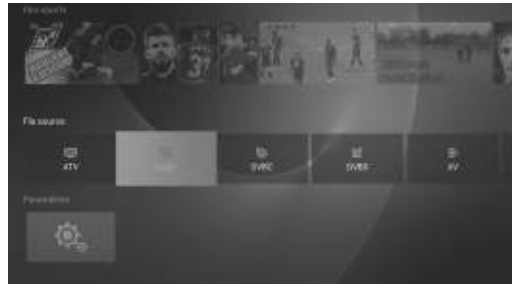
Sports & Musique

Cette ligne comprend de la musique tendance et des vidéos sportives. Appuyez sur ◀ / ▶ pour sélectionner la vidéo, puis appuyez sur **OK** (Remarque : L'application Youtube doit être installée pour lire ces vidéos).



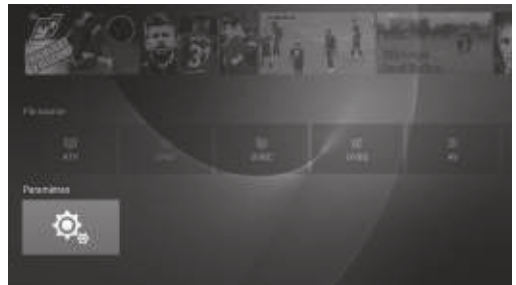
Sources

Permet d'accéder aux ressources disponibles dans l'application Live TV. Appuyez sur ◀ / ▶ pour sélectionner une source et appuyez sur **OK** pour passer à la source.

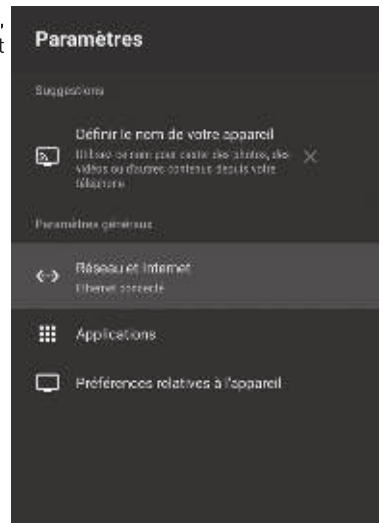


Paramètres

Vous pouvez accéder à la page d'accueil en appuyant sur le bouton **"HOME"** de la télécommande. Appuyez sur les boutons ▲/▼ pour passer aux PARAMÈTRES et appuyez sur le bouton **OK**.



Vous pouvez définir le nom de l'appareil, les paramètres réseau, gérer les applications, gérer toutes les préférences de l'appareil et obtenir des informations sur le téléviseur via le menu Paramètres.



Définir le Nom de Votre Appareil

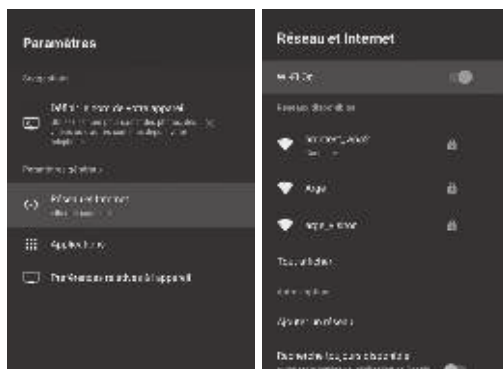
Vous pouvez donner à votre appareil un nom qui vous aidera à le reconnaître lors de la diffusion ou de la connexion à partir d'autres appareils.



Réseau et Internet

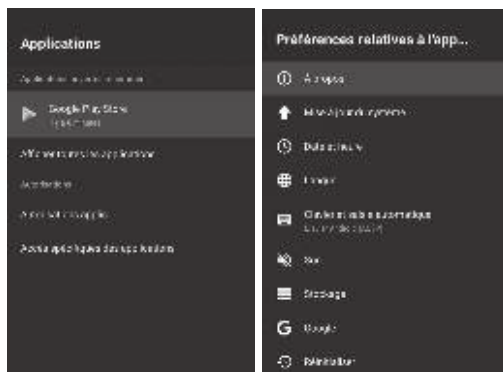
Appuyez sur les boutons ▲/▼ pour sélectionner le réseau que vous souhaitez utiliser. Fournissez une connexion en entrant le mot de passe du réseau sans fil.

Affichez les informations sur le réseau câblé connecté.



Applications

Les applications installées et les autorisations d'application s'affichent. Pour "Arrêter" et "Supprimer" les applications existantes, appuyez sur **OK** sur l'application et suivez la page qui s'ouvre.



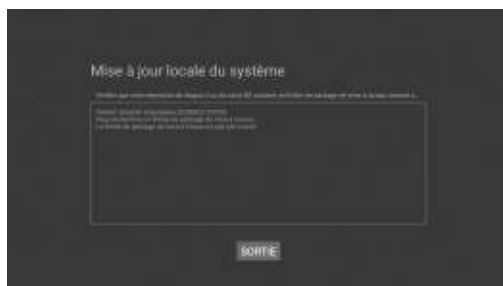
Préférences de l'Appareil

Mise à jour locale du système

Il s'agit de la page de mise à jour du système local du fabricant de votre téléviseur. Vous pouvez interroger la mise à jour du système et modifier les paramètres de mise à jour du système sur cette page. Vous pouvez interroger la mise à jour du système en appuyant sur **OK** sur la "Mise à Jour Locale du Système". Sur la page qui s'ouvre, vous serez informé de l'existence de nouvelles mises à jour. En cas de mise à jour, vous pouvez mettre à jour votre appareil. Vous devez être connecté au réseau Internet pour effectuer cette opération.

À Propos

Cette section présente les informations du système.



Mise à jour du système: Vous pouvez interroger la mise à jour du système en appuyant sur **OK** dans l'option de mise à jour du système. Sur la page qui s'ouvre, vous serez informé de l'existence de nouvelles mises à jour. En cas de mise à jour, vous pouvez mettre à jour votre appareil. Vous devez être connecté au Réseau Internet pour effectuer cette opération.



Nom de l'appareil: Vous pouvez attribuer un nouveau nom à votre appareil.

Redémarrer: Vous pouvez redémarrer votre appareil à l'aide de l'option Redémarrer.

État: En utilisant l'option État, vous pouvez accéder à l'Adresse IP, à l'Adresse MAC, à l'Adresse Bluetooth, au Numéro de Série et aux Informations d'Activation de votre appareil.



Informations légales: Vous pouvez accéder aux informations de licence de l'appareil en utilisant l'option Informations légales.



Date et heure

Vous pouvez choisir la manière dont les informations relatives à l'heure sont récupérées dans l'option automatique de date et d'heure.

Sélectionnez "Utiliser l'heure fournie par le réseau" pour obtenir les informations horaires sur Internet, "Utiliser l'heure fournie par le flux de transport" pour obtenir les informations horaires via la source de diffusion, puis sélectionnez "Désactivé" pour saisir manuellement les informations horaires.

Après que la date et l'heure automatiques soient sélectionnées comme "Désactivé", les options "Définir la date", "Définir l'heure", "Définir le fuseau horaire" seront actives.

Vous pouvez choisir l'un des formats 24 heures ou 12 heures avec l'option Utiliser le format 24 heures.



Langue

Appuyez sur les boutons ▲/▼ pour sélectionner la langue système souhaitée et appuyez sur **OK** pour confirmer.

Clavier et remplissage automatique

Vous pouvez sélectionner le clavier et modifier les paramètres du clavier.



Son

Vous pouvez modifier les sons du système comme activés-désactivés.

Stockage

Vous pouvez accéder aux informations relatives à l'espace de stockage de l'appareil.



Google

Vous pouvez modifier le paramètre de recherche.



Réinitialiser

Cliquez sur le bouton "Réinitialiser" pour amener le téléviseur aux paramètres d'usine par défaut, toutes les applications que vous avez téléchargées, les fichiers multimédia enregistrés dans la mémoire interne et installés sur les chaînes ATV/DTV seront supprimés. De plus, tous les paramètres reviendront aux paramètres d'usine par défaut.



Vous pouvez accéder à la page d'accueil en appuyant sur le bouton "**HOME**" de la télécommande.

Appuyez sur les boutons ▲/▼ /◀ / ▶ pour sélectionner Lecteur multimédia sur la page d'accueil, puis appuyez sur le bouton **OK** pour entrer.



Image

Appuyez sur ◀ / ▶ pour sélectionner Photos dans le menu multimédia et appuyez sur **OK** pour entrer. Appuyez sur **EXIT** pour revenir au menu précédent.



Vous pouvez voir les informations sur la photo jouée en appuyant sur le "bouton bleu". Appuyez sur le bouton ▶ || pour lire ou mettre en pause le diaporama.

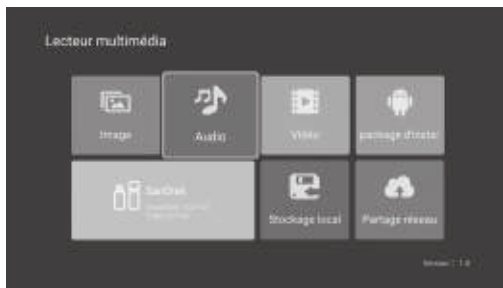


Appuyez sur les boutons ▲/▼ pour faire pivoter l'image. Appuyez sur les boutons ◀ / ▶ pour afficher la photo suivante / précédente. Pour zoomer, utilisez le "bouton vert" pour vous éloigner le "bouton rouge".

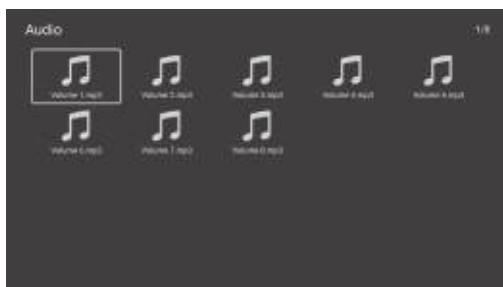


Son

Appuyez sur ◀ / ▶ pour sélectionner l'item Musique dans le menu multimédia et appuyez sur **OK** pour entrer. Appuyez sur **EXIT** pour revenir au menu précédent.



Appuyez sur les boutons ▲/▼ /◀ / ▶ pour sélectionner la chanson que vous souhaitez écouter, puis appuyez sur le bouton **OK** pour jouer. Appuyez sur **EXIT** pour revenir au menu précédent.



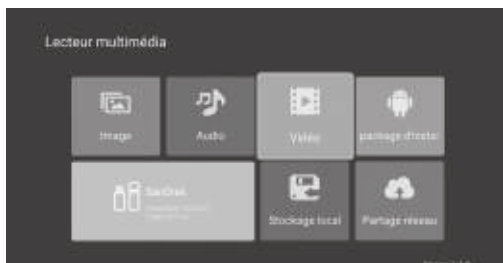
Appuyez sur ▶ || pour lire / mettre en pause la musique, appuyez sur ■ ou **EXIT** pour arrêter la lecture.

Utilisez la "Clé Jaune" pour ouvrir et fermer la barre de contrôle.



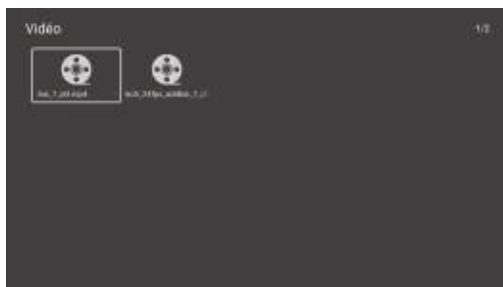
Vidéo

Appuyez sur ◀ / ▶ pour sélectionner l'item Vidéo dans le menu multimédia et appuyez sur **OK** pour entrer. Appuyez sur **EXIT** pour revenir au menu précédent.



Appuyez sur les boutons ▲/▼ /◀ / ▶ pour sélectionner et entrer le dossier souhaité et appuyez sur **OK**.

Appuyez sur **EXIT** pour revenir au menu précédent.



Appuyez sur ►|| pour lire / mettre en pause la vidéo, appuyez sur ■ ou **EXIT** pour arrêter la lecture . Utilisez la "Clé Jaune" pour ouvrir et fermer la barre de contrôle.



Utilisez le bouton "Menu" pour la page des Paramètres du Lecteur.



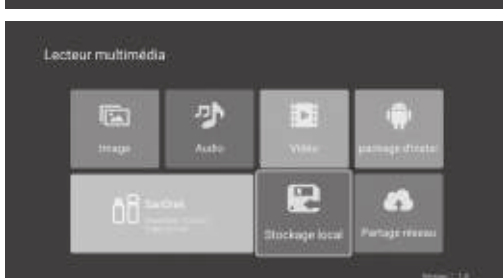
Paquet d'Installation

Avec l'option de package d'installation, vous pouvez installer des applications externes dans la Mémoire Externe sur votre appareil.



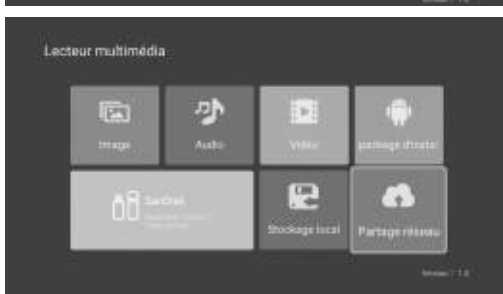
Stockage Local

Il vous permet de visualiser tous les fichiers de la Mémoire Externe.



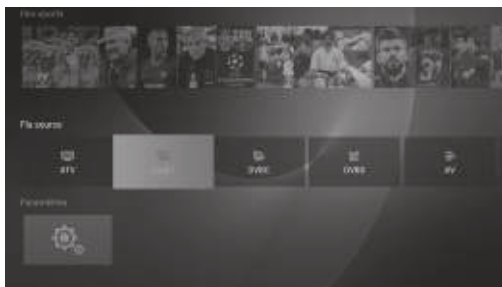
Partage Réseau

Il vous permet de lire les contenus en vous connectant à des appareils avec le même lecteur multimédia sur le même réseau.



Partage d'Entrée

Appuyez sur le bouton "**SOURCE**" pour afficher la liste des sources d'entrée;
Appuyez sur les boutons ▲/▼ pour sélectionner la source d'entrée que vous souhaitez regarder;
Appuyez sur **OK** pour entrer la source d'entrée.



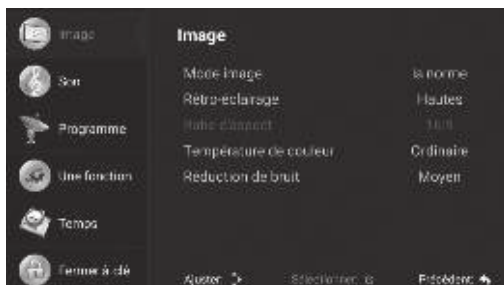
Menu de TV Live

Appuyez sur le bouton "**MENU**" pour afficher le menu principal OSD .
Appuyez sur les boutons ▲/▼ pour sélectionner le sous-menu souhaité.
Vous pouvez effectuer les réglages souhaités en appuyant sur les boutons ▲/▼, appuyez sur **OK** pour entrer et appuyez sur **EXIT** pour enregistrer et revenir au menu précédent. Vous pouvez quitter complètement ce menu en appuyant sur **EXIT**.

Paramètres d'Image

Appuyez sur les boutons ◀/▶ pour sélectionner l'option que vous souhaitez définir dans le menu image.

Mode image: Appuyez sur les boutons ◀/▶ pour sélectionner le mode image, puis appuyez sur le bouton **OK** pour entrer. (Modes d'image disponibles: Standard, Dynamique, Naturel, Utilisateur)
Vous pouvez uniquement régler les valeurs de luminosité, contraste, couleur et netteté lorsque l'image est en mode utilisateur.



Rétroéclairage: Appuyez sur les boutons ◀/▶ pour sélectionner le paramètre de rétroéclairage.

Format d'image: Vous pouvez modifier le rapport d'image avec le format d'image. Appuyez sur les boutons ◀/▶ pour changer le format d'image.

Température de couleur: Appuyez sur les boutons ◀/▶ pour sélectionner la Température de Couleur. Appuyez sur les boutons ◀/▶ pour sélectionner Normal, Froid, Chaud.

Réduction du bruit: Appuyez sur les boutons ◀/▶ pour sélectionner Réduction du Bruit, puis appuyez sur le bouton **OK** pour valider. Appuyez sur les boutons ◀/▶ pour sélectionner Arrêt, Bas, Moyen, Haut, Automatique.

Paramètres Sonores

Appuyez sur les boutons ◀ / ▶ pour sélectionner l'option que vous souhaitez définir dans le menu audio, puis appuyez sur le bouton **OK** pour entrer.

Mode son: Appuyez sur les boutons ◀ / ▶ pour sélectionner le mode son, puis appuyez sur **OK** pour confirmer. (Modes Sonores Disponibles: Standard, Film, Musique, Utilisateur). Vous pouvez définir des valeurs des basses et des aigus lorsque le son est en mode Utilisateur.



Balance: Appuyez sur les boutons ◀ / ▶ pour régler. Appuyez sur **EXIT** pour revenir au menu précédent.

AVL: La fonction AVL est utilisée pour éviter un déséquilibre sonore lorsque le volume est commuté entre différentes chaînes. Appuyez sur les boutons ◀ / ▶ pour régler la fonction AVL.

Surround: Appuyez sur les boutons ◀ / ▶ pour régler le Son Surround.

Mode SPDIF: Appuyez sur les boutons ◀ / ▶ pour sélectionner Sortie SPDIF. (Modes SPDIF disponibles: AUTOMATIQUE, PCM, DÉSACTIVÉ). Appuyez sur le bouton ◀ pour revenir au menu précédent.

Narration Vocale: Appuyez sur les boutons ◀ / ▶ pour définir la narration vocale.

Réglage du Volume: Appuyez sur les boutons ◀ / ▶ pour sélectionner le réglage du volume.

Réglage des Chaînes

Appuyez sur le bouton **MENU** pour afficher le menu principal. Pour sélectionner le Réglage de Chaîne dans le menu principal appuyez sur les boutons ▲ / ▼, puis sur **OK** pour entrer.

Recherche automatique: Appuyez sur les boutons ▲ / ▼ pour sélectionner Recherche Automatique, puis appuyez sur le bouton **OK** pour rechercher automatiquement.

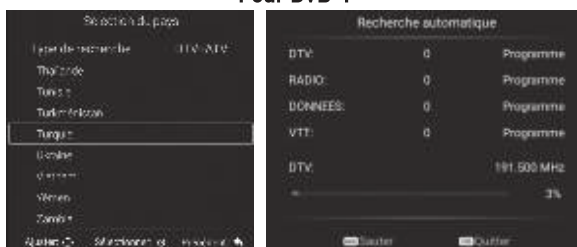
Les paramètres de Recherche Automatique varient en fonction du type de ATV / DTV, comme indiqué ci-dessous:



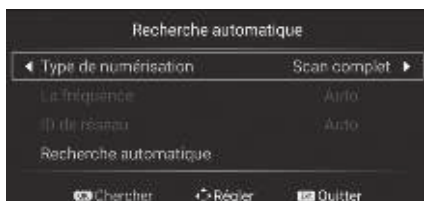
Pour ATV



Pour DVB-T



Pour DVB-C



Pour DVB-S



Recherche manuelle DVBS: Appuyez sur les boutons ▲/▼ pour sélectionner Recherche Manuelle DVBS, puis appuyez sur le bouton **OK** pour rechercher automatiquement.

Les paramètres de recherche manuelle DVBS diffèrent selon le type d'ATV / DTV comme indiqué ci-dessous:

Pour ATV



Pour DVB-T



Pour DVB-C



Pour DVB-S



Appuyez sur le bouton ▲/▼ pour sélectionner l'option que vous souhaitez définir dans le menu Réglage de Chaîne, puis appuyez sur le bouton **OK** pour entrer.

Une fois le réglage terminé, appuyez sur le bouton **EXIT** pour enregistrer et revenir au menu précédent. Vous pouvez quitter complètement ce menu en appuyant sur **EXIT**.

Modifier la chaîne: Appuyez sur les boutons ▲/▼ pour sélectionner Modifier la Chaîne et appuyez sur le bouton **OK** pour entrer. Vous pouvez effectuer des opérations Supprimer / Sauter / Déplacer / Favoris en utilisant les boutons Rouge Vert Bleu et Souris.



Paramètre de sous-titre: Permet d'accéder aux paramètres de sous-titre. Appuyez sur **OK** pour accéder au sous-menu, appuyez sur ▲/▼ pour sélectionner les éléments, puis appuyez sur **OK** pour valider.

Langue du sous-titre: Par défaut 1. Vous pouvez sélectionner l'option de sous-titre en appuyant sur les boutons ◀/▶ et **OK**. Pour retourner, appuyez sur le bouton **EXIT**.

Deuxième langue du sous-titre: Par défaut 1. Vous pouvez sélectionner l'option de sous-titre en appuyant sur les boutons ◀/▶ et **OK**. Appuyez sur le bouton **EXIT** pour revenir.

Réinitialiser: Restaure toutes les modifications du menu à l'état initial. Vous pouvez sélectionner avec le bouton **OK**.

Paramètres de Temps

Date: Affiche les informations de date actuelle.

Heure actuelle: Affiche les informations de l'heure actuelle.

Minuterie de mise en veille (Temps d'Arrêt): Appuyez sur les boutons ◀/▶ pour sélectionner la minuterie de mise en veille.

Appuyez sur ◀/▶ pour sélectionner Désactivé / 10min / 20min / 30min / 60min / 90min / 120min / 180min / 240min. Appuyez sur le bouton **EXIT** pour revenir.



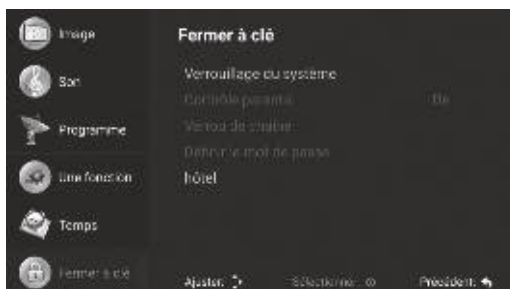
Arrêt automatique: Appuyez sur les boutons ◀/▶ pour sélectionner Arrêt automatique.

Appuyez sur ◀/▶ pour sélectionner Désactivé / 1 heure / 2 heures / 3 heures / 4 heures. Appuyez sur le bouton **EXIT** retourner.

Paramètres de Verrouillage

Verrouillage du système: Appuyez sur le bouton **OK** pour accéder au sous-menu, entrez le code PIN par défaut "0000". Appuyez sur les boutons ◀/▶ pour sélectionner le verrouillage du système. Appuyez sur le bouton **EXIT** pour revenir.

Contrôle parental: Pour choisir un âge de contrôle parental appuyez sur les boutons ◀/▶. Appuyez sur le bouton **EXIT** pour revenir.



Verrouillage des chaînes: Appuyez sur le bouton **OK** pour accéder au sous-menu. Pour verrouiller la chaîne, survolez la chaîne avec les touches ▲/▼ et appuyez sur le bouton "Bleu". Appuyez sur le bouton **EXIT** pour revenir.

Définition d'un mot de passe: Vous pouvez créer un nouveau mot de passe en saisissant les informations relatives aux anciens et aux nouveaux mots de passe.

Problème	À Faire
Pas d'Image, Pas de Son:	<ul style="list-style-type: none"> - Vérifiez le fonctionnement du fusible ou de l'interrupteur. - Branchez un autre appareil électrique dans la prise et vérifiez si la prise fonctionne. - Il peut y avoir un problème de contact entre le cordon d'alimentation et la prise. - Vérifiez la source du signal.
Aucune Couleur:	<ul style="list-style-type: none"> - Change the colour system. - Adjust hue level in picture menu. - Try another channel. The program received can be in black and white.
La Télécommande Ne Fonctionne Pas:	<ul style="list-style-type: none"> - Changez le système de couleur. - Réglez le niveau de couleur dans le menu des paramètres de l'image. - Essayez une autre chaîne. Le programme reçu peut être en noir et blanc.
Image Disponible, Pas de Son:	<ul style="list-style-type: none"> - Augmentez le volume en appuyant sur le bouton VOL+. - Le réglage du volume est coupé, appuyez sur le bouton MUTE pour changer. - Changez le système audio. - Il peut y avoir un problème avec la diffusion.
Il y a des Ondes Irrégulières Dans l'Image:	<p>Ce problème est généralement causé par des interférences de signaux provenant d'appareils tels que la voiture environnante, une lampe fluorescente et un sèche-cheveux. Ajustez l'antenne pour minimiser les interférences.</p>
Assombrissement et Mélange de Signaux:	<p>Si l'antenne est placée dans une zone frontalière où les signaux de télévision sont affaiblis, l'image peut être déformée par des points sous forme de flocons de neige. Si le signal est trop faible, il peut être nécessaire d'installer une antenne spéciale pour augmenter la puissance de réception du signal.</p> <ul style="list-style-type: none"> - Ajustez la position et la direction de votre antenne mobile ou de toit. - Vérifiez les connexions de l'antenne. - Effectuez un réglage précis des chaînes. - Essayez une autre chaîne. Il peut y avoir un problème avec la diffusion.
Image Ombrée:	<p>L'image ombrée résulte de la réception de deux réflexions du signal de télévision. L'un d'eux est le signal direct, l'autre est le signal réfléchi par les immeubles de grande hauteur, les collines ou d'autres objets. Changer l'emplacement et la direction de l'antenne peut améliorer la réception du signal.</p>
Mélange de Fréquences Radio:	<p>Dans cette interférence, des ondes mobiles ou des lignes verticales se produisent généralement et, dans certains cas, le contraste de l'image diminue. Recherchez et supprimez la source de radiofréquence provoquant l'interférence.</p>
Gel et Mosaïques Dans l'Image	<p>La puissance du signal de la chaîne peut être faible ou l'antenne parabolique ne reçoit pas correctement les signaux satellite. Essayez d'autres chaînes, s'il y a des problèmes avec d'autres chaînes, la parabole peut ne pas être positionnée correctement. L'antenne parabolique doit être repositionnée en fonction du satellite utilisé et ne doit pas être placée à proximité de facteurs tels que des immeubles de grande hauteur et des arbres afin de ne pas bloquer les signaux satellite.</p> <p>REMARQUE: Dans un temps multi-nuageux et orageux, des problèmes peuvent apparaître tels que le gel de l'image, l'incapacité de recevoir des images en raison de l'affaiblissement des signaux satellites. Ce problème est indépendant de la télévision.</p>

Langue du Menu	32 Langues de Menu Différentes Anglais, Turc, Allemand, Français, Bulgare, Polonais, Russe, Croate, Hongrois, Roumain, Slovaque, Grec, Serbe, Arabe, Perse, Macédonien, Albanais, Italien, Portugais, Tchèque, Espagnol, Estonien, Bosniaque, Letton, Lituanien, Danois, Néerlandais, Norvégien, Slovène, Finnois, Suédois, Ukrainien.		
Panneau	Type de Panneau	LED	
	Luminosité	350 cd/m ² (Maks)	
	Résolution Maximale	1920 x 1080	
	Angle de Visualisation	178°	
Processeur	CPU	ARM Cortex-A55 Quad-Core	
	GPU	Mali470MP2	
Mémoire	RAM	100 interne	
	ROM	800	
Système d'Exploitation	ANDROID™ 9		
Applications Intelligentes	Applications Installées	App Store, Weather, Miracast, Youtube	
	Applications sur la Page d'Accueil	Chrome, NetFlix, Facebook, Spotify	
	Navigateur Web	Chrome	
	REMARQUE : Ne prend pas en charge Google Play Store		
TV	ATV (Facultatif)	Gamme de Fréquences	48.25MHz – 863.25MHz
		Impédance d'Entrée	75Ω
		Système Vidéo	PAL, SECAM, NTSC
	DVB-S/S2 (Facultatif)	Système Audio	M, BG, DK, I, L, NICAM
		Mémoire de Chaîne	100
		Modulation	COFDM 2K/8K, QPSK, 8PSK
	DVB-T (Facultatif)	Puissance LNB	Auto/13V/18V/OFF Sortie 350mA@Max
		Contrôle de Clé LNB	22KHz
		Version DISEqC	Compatible avec 1,0 / 1,1/1,2/1,3
	DVB-T2 (Facultatif)	Mémoire de Chaîne	9000
		Modulation	COFDM 2K/8K, QPSK, 16QAM, 64QAM
	DVB-C (Facultatif)	Mémoire de Chaîne	1000
Modulation		EN302755V1.3,1 COFDM: 1K to 32k; taux de code:1/3,2/5; QPSK:16QAM, 64QAM,256QAM Largeur de Bande:6,7,8MHz; Guard Interval:1/128–1/4; Taux de Code:1/2,3/5,2/3,3/4,4/5,5/6 SPP: Compatible avec PP1 to PP8	
Mémoire de Chaîne		1000	
Système Vidéo	MPEG1, MPEG-2 MP@ML, MPEG-4 SP@HL3,0, MPEG-4 ASP@HL4,0, H,264, H,265		
Système Audio	MPEG1 Couche 1, 2, 3 / MPEG2 Couche 2 AAC, WMA, AC3, E-AC3, DD/DD+ (Facultatif et nécessite une licence)		
Entrée Vidéo	HDMI	480i, 480p, 720p, 1080i, 1080p	
	Composant	480i, 480p, 576i, 576p, 720p, 1080i, 1080p	
Entrée Audio	AV	Système Vidéo	PAL/NTSC/SECAM
		Niveau Vidéo	1,0 VP-P±5%
Entrée Audio	Audio AV / Composant	Entrée Mini RCA	0,2 – 2,0 VRMS
Sortie Audio	Fréquence de Réponse	100Hz–15KHz @±3dB (1KHz, 0dB signal de référence)	
	Puissance de Sortie Audio Maximale	2 x 8W (8Ω) THD+N<10%@1KHz Haut-Parleur	2 x 8mW (32Ω) THD+N<10%@1KHz Casque
Amélioration du Signal Faible	OUI		
Réduction de Bruit	OUI		
Fonction de Commutation	STANDBY (VEILLE)		
Économie d'Énergie	OUI		
Consommation Électrique en Veille	0,36W		
Bluetooth	OUI (Facultatif)		
Mode Hôtel	OUI (Facultatif)		
Connectivité Internet	ETHERNET (10/100 Mbps)		
	WI-FI Interne (IEEE 802.11b/g/n)		
Terminaux	Entrée	HDMI	3 x Connecteur HDMI
		USB	2 x USB 2.0
		Composant	1 x Mini Connecteur RCA (Noir)
		Vidéo AV + Audio AV	1 x Mini Connecteur RCA (Noir)
		Emplacement CI	1 x CI Emplacement CI (Noir)
		ETHERNET	1 x RJ45
	Sortie	DTV & ATV (Facultatif)	1 x Connecteur IEC
		Satellite TV (Facultatif)	1 x F-Connecteur
		Casque	1 x Mini Connecteur RCA (Noir)
		SPDIF	1 x RCA/Optique (Facultatif)

Android est une marque déposée de Google LLC.)

Modèle	SS-4366	
Écran d’Affichage	110 cm	
Tension de Fonctionnement	180-240V AC , 50/60 Hz	
Consommation d’Énergie	85W	
Dimensions (cm) (L x l x H)		
Modèle 1	Avec Support	97,13 x 31,45 x 61,2
	Sans Support	97,13 x 8,62 x 56,67
Modèle 2	Avec Support	97,13 x 21,2 x 59,1
	Sans Support	97,13 x 8,62 x 56,67
Modèle 3	Avec Support	97,13 x 21,1 x 60,38
	Sans Support	97,13 x 8,62 x 56,67
Modèle 4	Avec Support	97,13 x 20,61 x 60,88
	Sans Support	97,13 x 8,62 x 56,67
Modèle 5	Avec Support	97,13 x 21,75 x 62,07
	Sans Support	97,13 x 8,62 x 56,67
Modèle 6	Avec Support	97,13 x 21,1 x 60,83
	Sans Support	97,13 x 8,62 x 56,67

Remarque: Ne mettez pas le produit dans un endroit plus petit que la largeur de surface du produit.

ATTENTION:

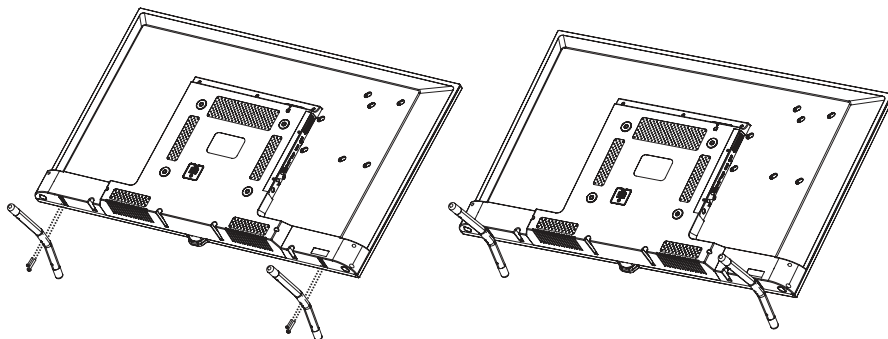
Pour éviter d'endommager l'écran, placez un tapis en mousse ou un chiffon de protection doux sur la surface. Assurez-vous qu'aucun objet n'applique de pression sur l'écran.

Modèle 1

1- Placez le téléviseur sur une surface plane avec l'écran vers le bas.

2- Installez les pieds dans leurs prises sous le téléviseur.

3- Fixez les pieds au téléviseur avec 2 vis M4x25 YHB et 2 vis M5x25 YHB.

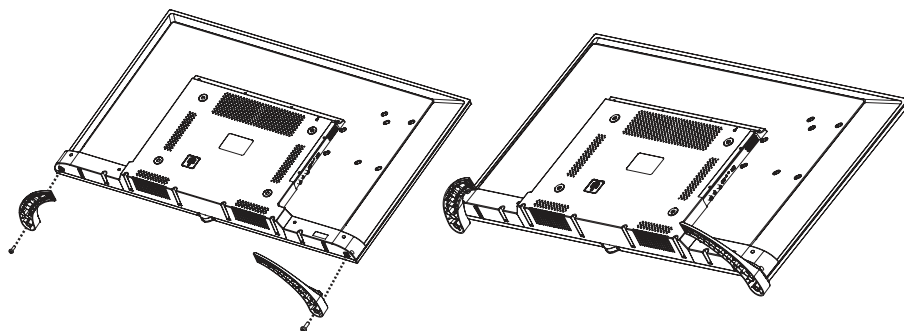


Modèle 2

1- Placez le téléviseur sur une surface plane avec l'écran vers le bas.

2- Installez les pieds dans leurs prises sous le téléviseur.

3- Fixez les pieds au téléviseur avec 2 vis M4x12 YSB.



Remarque: Ne mettez pas le produit dans un endroit plus petit que la largeur de surface du produit.

ATTENTION:

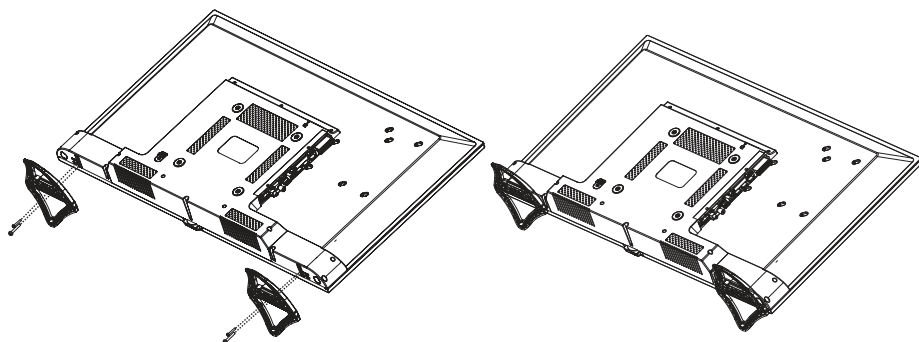
Pour éviter d'endommager l'écran, placez un tapis en mousse ou un chiffon de protection doux sur la surface. Assurez-vous qu'aucun objet n'applique de pression sur l'écran.

Modèle 3

1- Placez le téléviseur sur une surface plane avec l'écran vers le bas.

2- Installez les pieds dans leurs prises sous le téléviseur.

3- Fixez les pieds au téléviseur avec 2 vis M4x15 YSB et 2 vis M5x16 YSB.

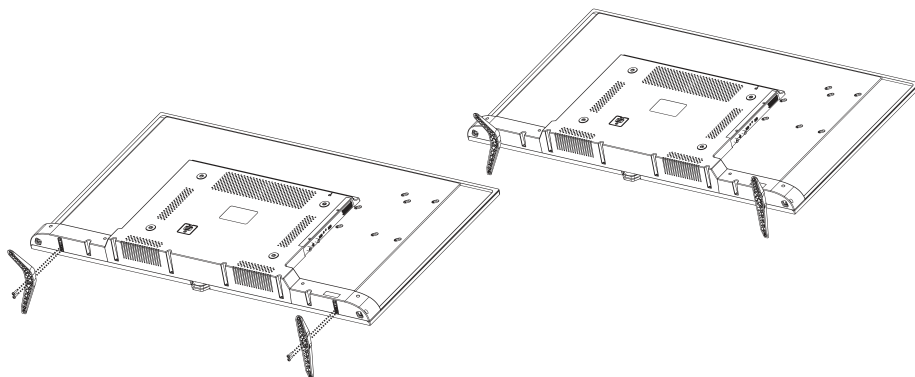


Modèle 4

1- Placez le téléviseur sur une surface plane avec l'écran vers le bas.

2- Installez les pieds dans leurs prises sous le téléviseur.

3- Fixez les pieds au téléviseur avec 2 vis M4x15 YSB et 2 vis M5x16 YSB.



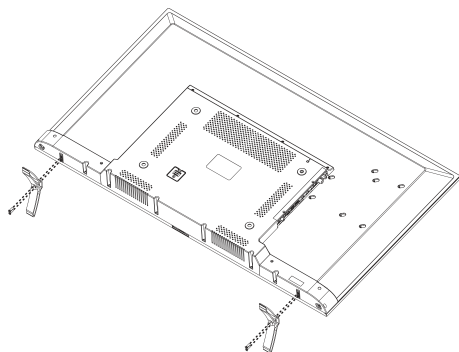
Remarque: Ne mettez pas le produit dans un endroit plus petit que la largeur de surface du produit.

ATTENTION:

Pour éviter d'endommager l'écran, placez un tapis en mousse ou un chiffon de protection doux sur la surface. Assurez-vous qu'aucun objet n'applique de pression sur l'écran.

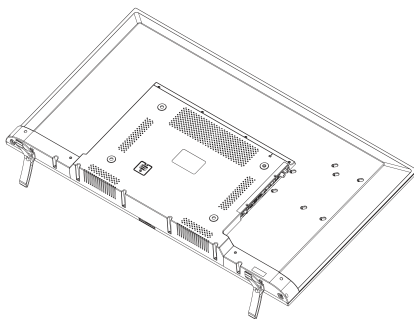
Modèle 5

1- Placez le téléviseur sur une surface plane avec l'écran vers le bas.

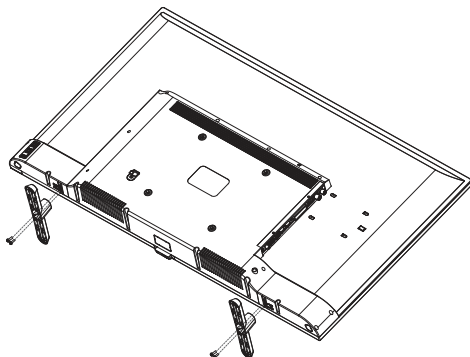


2- Installez les pieds dans leurs prises sous le téléviseur.

3- Fixez les pieds au téléviseur avec 2 vis M4x20 YSB et 2 vis M5x20 YSB.

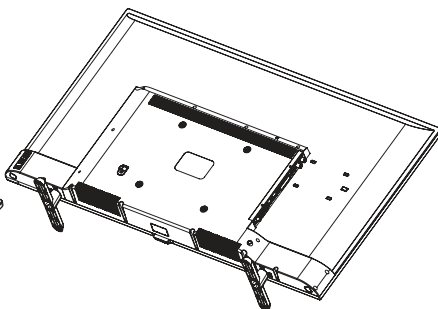
**Modèle 6**

1- Placez le téléviseur sur une surface plane avec l'écran vers le bas.



2- Installez les pieds dans leurs prises sous le téléviseur.

3- Fixez les pieds au téléviseur avec 2 vis M4x20 YSB et 2 vis M5x20 YSB.



Product Information Sheet

	Information	Value	Unit	
1.	Supplier's name or trademark	Sanyson Appliances S.L.	-	
	Supplier's adress	C/ Barcas 2, 2 46002 Valencia, Spain	-	
2.	Model identifier	SS-4366	-	
3.	Energy efficiency class for (SDR)	F	-	
4.	On mode power demand for (SDR) mode	50,0	W	
5.	Energy efficiency class (HDR)	NA	-	
6.	On mode power demand in (HDR) mode	0	W	
7.	Off mode, power demand	0	W	
8.	Standby mode power demand	0,3	W	
9.	Networked standby mode power demand	0	W	
10.	Electronic display category	Television	-	
11.	Size ratio	16:9	integer	
12.	Screen resolution (pixels)	1920x1080	pixels	
13.	Screen diagonal	109,7	cm	
14.	Screen diagonal	43	inches	
15.	Visible screen area	49,8	dm ²	
16.	Panel technology used	LED LCD	-	
17.	Automatic brightness control (ABC) available	NO	-	
18.	Voice recognition sensor available	NO	-	
19.	Room presence sensor available	NO	-	
20.	Image refresh frequency rate	60	Hz	
21.	Minimum guaranteed availability of software and firmware updates (until)	8	years	
22.	Minimum guaranteed availability of spare parts (until)	7	years	
23.	Minimum guaranteed product support (until)	2	years	
	Minimum duration of the general guarantee offered by the supplier	2	years	
24.	Power supply type	Internal	-	
25.	External power supply (non-standardised and included in the product box)	i) -	-	text
		ii) Input voltage	-	V
		iii) Output voltage	-	V
26.	External standardised power supply (or suitable one if not included in the product box)	i) Supported standard name or list	-	text
		ii) Required output voltage	-	V
		iii) Required delivered current (minimum)	-	A
		iv) Required current frequency	-	Hz

Spanish (ES)	<p>1. Nombre o marca del proveedor / Dirección del proveedor 2. Identificador del modelo del proveedor 3. Clase de eficiencia energética para el rango dinámico normal (SDR) 4. Demanda de potencia en modo encendido para el rango dinámico normal (SDR) 5. Clase de eficiencia energética (HDR) 6. Demanda de potencia en modo encendido para el alto rango dinámico (HDR) 7. Demanda de potencia en modo desactivado 8. Demanda de potencia en modo preparado 9. Demanda de potencia en modo preparado en red 10. Categoría de pantalla electrónica 11. Ratio de tamaño 12. Resolución de la pantalla (en píxeles) 13. Diagonal de la pantalla 14. Diagonal de la pantalla 15. Superficie visible de la pantalla 16. Tecnología usada en el panel 17. Control automático de brillo (ABC) disponible 18. Sensor de reconocimiento vocal disponible 19. Sensor de presencia disponible 20. Frecuencia de refresco de la imagen 21. Disponibilidad mínima garantizada de actualizaciones de software y de firmware (hasta): 22. Disponibilidad mínima garantizada de piezas de recambio (hasta): 23. Disponibilidad mínima garantizada de asistencia para el producto / Duración mínima de la garantía ofrecida por el proveedor 24. Tipo de fuente de alimentación: 25) Fuente de alimentación externa (no normalizada e incluida en la caja del producto) i) - ii) Tensión de entrada iii) Tensión de salida 26) Fuente de alimentación externa normalizada (o una adecuada, si no está incluida en la caja del producto) i) Nombre o lista de las normas de apoyo ii) Tensión de salida requerida iii) Intensidad de corriente requerida (mínima) iv) Frecuencia de corriente requerida</p>
German (DE)	<p>1. Name oder Handelsmarke des Lieferanten / Anschrift des Lieferanten 2. Modellkennung 3. Energieeffizienzklasse bei Standard-Dynamikumfang (SDR) 4. Leistungsaufnahme im Ein-Zustand bei Standard-Dynamikumfang (SDR) 5. Energieeffizienzklasse (HDR) 6. Leistungsaufnahme im Ein-Zustand bei hohem Dynamikumfang (HDR) 7. Leistungsaufnahme im Aus-Zustand 8. Leistungsaufnahme im Bereitschaftszustand 9. Leistungsaufnahme im vernetzten Bereitschaftsbetrieb 10. Art des elektronischen Displays 11. Seitenverhältnis 12. Bildschirmauflösung (Pixel) 13. Bildschirmdiagonale 14. Bildschirmdiagonale 15. Sichtbare Bildschirmfläche 16. Verwendete Panel-Technologie 17. Automatische Helligkeitsregelung (ABC) vorhanden 18. Spracherkennungssensor vorhanden 19. Anwesenheitssensor vorhanden 20. Bildwiederholfrequenz 21. Mindestens garantierte Software- und Firmware-Aktualisierungen (bis): 22. Mindestens garantierte Verfügbarkeit von Ersatzteilen (bis): 23. Mindestens garantierte Produktunterstützung / Mindestlaufzeit der vom Lieferanten angebotenen allgemeinen Garantie 24. Art der Stromversorgung (Netzteil) 25) Externes Netzteil (nicht genormt, in der Verkaufsverpackung enthalten) i) - ii) Eingangsspannung iii) Ausgangsspannung 26) Genormtes externes Netzteil (oder geeignetes Netzteil, falls nicht in der Verkaufsverpackung enthalten) i) Name oder Liste unterstützter Normen ii) Benötigte Ausgangsspannung iii) Benötigte Stromstärke (Mindestwert) iv) Benötigte Stromfrequenz</p>
French (FR)	<p>1. Nom du fournisseur ou marque commerciale / Adresse du fournisseur 2. Référence du modèle 3. Classe d'efficacité énergétique pour la gamme dynamique standard (SDR) 4. Puissance appelée en mode marche pour la gamme dynamique standard (SDR) 5. Classe d'efficacité énergétique (HDR) 6. Puissance appelée en mode marche pour la haute gamme dynamique (HDR) 7. Puissance appelée en mode arrêt 8. Puissance appelée en mode veille 9. Puissance appelée en mode veille avec maintien de la connexion au réseau 10. Catégorie de dispositif d'affichage électronique 11. Rapport de taille 12. Résolution de l'écran (pixels) 13. Diagonale de l'écran 14. Diagonale de l'écran 15. Surface visible de l'écran 16. Technologie d'affichage utilisée 17. Réglage automatique de la luminosité (ABC) disponible 18. Capteur de reconnaissance vocale disponible 19. Capteur de présence disponible 20. Taux de fréquence de rafraîchissement de l'image 21. Disponibilité minimale garantie des mises à jour du logiciel et du micrologiciel (jusqu'au): 22. Disponibilité minimale garantie des pièces de rechange (jusqu'au): 23. Assistance produit minimale garantie / Durée minimale de la garantie offerte par le fournisseur 24. Type d'alimentation: 25) Alimentation externe (incluse dans l'emballage du produit) i) - ii) Tension d'entrée iii) Tension de sortie 26) Alimentation externe normalisée (ou appropriée si non incluse dans l'emballage du produit) i) Référence ou liste de la ou des normes prises en charge ii) Tension de sortie requise iii) Intensité du courant à fournir (minimale) iv) Fréquence du courant requise</p>
Italian (IT)	<p>1. Marchio o nome del fornitore /Indirizzo del fornitore 2. Identificativo del modello 3. Classe di efficienza energetica per la gamma dinamica standard (SDR) 4. Potenza assorbita in modo acceso per la gamma dinamica standard (SDR) 5. Classe di efficienza energetica (HDR) 6. Potenza assorbita in modo acceso per la gamma dinamica alta (HDR) 7. Potenza assorbita in modo spento 8. Potenza assorbita in modo stand-by 9. Potenza assorbita in modo stand-by in rete 10. Tipo di display elettronico 11. Rapporto dimensioni 12. Risoluzione dello schermo (pixel) 13. Diagonale dello schermo 14. Diagonale dello schermo 15. Superficie visibile dello schermo 16. Tecnologia del pannello 17. Controllo automatico della luminosità (ABC) disponibile 18. Sensore di riconoscimento vocale disponibile 19. Sensore di rilevamento di presenza disponibile 20. Tasso di frequenza di aggiornamento dell'immagine 21. Disponibilità minima garantita degli aggiornamenti di software e firmware (fino al): 22. Disponibilità minima garantita delle parti di ricambio (fino al): 23. Assistenza tecnica minima garantita per il prodotto / Durata minima della garanzia generale offerta dal fornitore 24. Tipo di alimentatore 25) Alimentatore esterno (non standardizzato e incluso nell'imballaggio del prodotto) i) - ii) Tensione d'ingresso iii) Tensione di uscita 26) Alimentatore esterno standardizzato (o alimentatore esterno adatto se non incluso nell'imballaggio del prodotto) i) Indicazione della o delle norme tecniche con cui l'alimentatore è compatibile ii) Tensione di uscita necessaria iii) Intensità di corrente necessaria (min.) iv) Frequenza di corrente necessaria</p>
Dutch (NL)	<p>1. Naam van de leverancier of het handelsmerk / Adres van de leverancier 2. Typeaanduiding 3. Energie-efficiëntieklasse voor SDR 4. Opgenomen vermogen in de gebruiktoestand voor SDR 5. Energie-efficiëntieklasse (HDR) 6. Opgenomen vermogen in de gebruiktoestand in HDR-modus 7. Opgenomen vermogen in uitsluiting 8. Opgenomen vermogen in stand-bystand 9. Opgenomen vermogen in netwerkgebonden stand-bystand 10. Categorie elektronisch beeldscherm 11. Beeldverhouding 12. Schermresolutie (pixels) 13. Schermdiagonaal 14. Schermdiagonaal 15. Zichtbaar schermoppervlak 16. Gebruikte platteschermtechnologie 17. Automatische helderheidsregeling (ABC) beschikbaar 18. Spraakherkenningsensor beschikbaar 19. Aanwezigheidsensor beschikbaar 20. Beeldverversingsfrequentie 21. Minimale gegarandeerde beschikbaarheid van software- en firmware-updates (tot en met): 22. Minimale gegarandeerde beschikbaarheid van reserveonderdelen (tot en met): 23. Minimale gegarandeerde productondersteuning / Minimumduur van de door de leverancier geboden algemene garantie 24. Type voeding: 25) Externe voeding (niet-gestandaardiseerd en niet in de doos van het product meegeleverd) i) - ii) Voedingsspanning iii) Uitgangsspanning 26) Externe gestandaardiseerde voeding (of geschikte indien niet in de doos van het product meegeleverd) i) Ondersteunde standaardnaam of lijst ii) Vereiste uitgangsspanning iii) Vereiste aangeleverde stroom iv) Vereiste stroomfrequentie</p>
Portuguese (PT)	<p>1. Marca comercial ou nome do fornecedor / Endereço do fornecedor 2. Identificador de modelo 3. Classe de eficiência energética em alcance dinâmico normal (SDR) 4. Consumo de energia no modo ligado em alcance dinâmico normal (SDR) 5. Classe de eficiência energética (HDR) 6. Consumo de energia no modo ligado em grande alcance dinâmico (HDR) 7. Consumo de energia no modo desligado 8. Consumo de energia no modo de espera 9. Consumo de energia no modo de espera em rede 10. Categoria de ecrã eletrónico 11. Relação dimensional 12. Resolução do ecrã (píxeis) 13. Diagonal do ecrã 14. Diagonal do ecrã 15. Área visível do ecrã 16. Tecnologia de painel utilizada 17. Controlo automático do brilho (CAB) disponível 18. Sensor de reconhecimento vocal disponível 19. Detetor de presença disponível 20. Frequência de atualização de imagens 21. Disponibilidade mínima garantida de atualizações de software e firmware (até): 22. Disponibilidade mínima garantida de peças sobressalentes (até): 23. Garantia mínima de apoio ao produto / Duração mínima da garantia geral do fornecedor 24. Tipo de fonte de alimentação: 25) Fonte de alimentação externa (não normalizada; incluída na embalagem do produto) i) - ii) Tensão de entrada iii) Tensão de saída 26) Fonte de alimentação externa normalizada (ou adequada, se não incluída na embalagem do produto) i) Norma ou lista de normas que se aplicam ii) Requisito de tensão de saída iii) Requisito de corrente de alimentação iv) Requisito de frequência da corrente</p>

	1	2
ES	Banda de frecuencia operativa (RF)	Potencia máxima de radiofrecuencia transmitida
ENG	Operating Frequency Band (RF)	Maximum radio-frequency power transmitted
FR	Bande de fréquence de fonctionnement (RF)	Puissance radiofréquence maximale transmise
PT	Banda de Frequência Operacional (RF)	Potência máxima de radiofrequência Transmitida
DE	Betriebsfrequenzband (RF)	Maximale übertragene Hochfrequenzleistung
IT	Banda di frequenza operativa (RF)	Massima potenza in radiofrequenza trasmessa
CZ	Provozní frekvenční pásmo RF	Maximální zisk antény
SK	Prevádzkové frekvenčné pásmo RF	Maximálny zisk antény
PL	Pracujące pasmo częstotliwości RF	Max Sila
HU	Működési frekvencia RF	Maximális továbbított rádiófrekvenciás teljesítmény
NL	Bedrijfsfrequentieband (RF)	Maximaal uitgezonden radiofrequentievermogen
SL	Delovni Frekvenčni Pojas RF	Največja moč oddane radiofrekvenčne moči

SS-4366	1	WiFi 2.4G / 2412MHz – 2472MHz	2	15.28 dBm
----------------	----------	--	----------	------------------

DECLARACIÓN DE CONFORMIDAD

Este dispositivo cumple con la directiva EU RED 2014/53/EU relacionada con la salud y la seguridad del uso del espectro de radio en equipos electrónicos domésticos.

La directiva de baja tensión 2014/35/CE.

La directiva de Compatibilidad Electromagnética 2014/30/UE.

La directiva 2015/863 UE sobre restricciones a la utilización de determinadas sustancias peligrosas en aparatos eléctricos.

La directiva 2009/125 CE en los requisitos de diseño ecológico aplicables a los productos relacionados con la energía.

La información completa sobre el Producto y cumplimiento de las regulaciones europeas se puede encontrar a través de link de abajo:



DÉCLARATION DE CONFORMITÉ

Cet appareil est conforme à la directive européenne RED 2014/53/UE relative à la santé et à la sécurité de l'utilisation du spectre radioélectrique dans les équipements électroniques domestiques.

La directive Basse Tension 2014/35/CE.

La directive Compatibilité électromagnétique 2014/30/UE.

La directive 2015/863/UE relative à la limitation de l'utilisation de certaines substances dangereuses dans les équipements.

La directive 2009/125/CE électriques et électroniques sur les exigences en matière d'éco conception applicables aux produits liés à l'énergie.

Des informations complètes sur le Produit et la conformité aux réglementations européennes sont disponibles via le lien ci-dessous:



DECLARATION OF CONFORMITY

This device complies with EU RED Directive 2014/53/ EU related to Health and Safety from usage of Radio spectrum in household electronic equipment.

Low Voltage Directive 2014/35/EC.

Electromagnetic Compatibility Directive 2014/30/EU.

Directive 2015/863/EU on the restriction of the use of certain hazardous substances in electrical.

Directive 2009/125/EC on the eco-design

requirements applicable to energy-related products. Full details information of the Product and compliance with European regulations can be found via the link below:



DECLARAÇÃO DE CONFORMIDADE

Este dispositivo está em conformidade com a Diretiva RED da UE 2014/53/UE relacionada à saúde e segurança do uso do espectro de rádio em equipamentos eletrônicos domésticos.

A directiva de Baixa Tensão 2014/35/CE.

A directiva de Compatibilidade Electromagnética 2014/30/UE.

A directiva 2015/863/UE relativa à restrição do uso de determinadas substâncias perigosas em equipamentos eléctricos e electrónicos.

A directiva 2009/125/CE sobre os requisitos de concepção ecológica aplicáveis aos produto relacionados com a energia.

Informações completas sobre o Produto e a conformidade com os regulamentos europeus podem ser encontradas no link abaixo:



Este simbolo significa que, si desea deshacerse del producto, una vez transcurrida la vida del mismo, debe depositarlo por los medios adecuados a manos de un gestor de residuos autorizado para la recogida selectiva de Residuos de Aparatos Eléctricos y Electrónicos (RAEE).



Diseñado por:
SOGO basada en las normas de calidad europeas

Importado por:
Sanysan Appliances S.L, NIF: B98753056,
C/ Barcas 2, 2 46002 Valencia, España

Producto fabricado en Turquía por:
Atmaca Elektronik San. Ve Tic. A.S.
Zafer Mahallesi 177.Sokak No: 2/1 Esenyurt,
Estanbul, Turquia

Servicio postventa: www.sogosat.com
sogosat@sogosat.com / 0034 902 222 161

Ce symbole signifie que si vous souhaitez vous défaire du produit, une fois que celui-ci n'est plus utilisable, remettez-le, suivant la méthode appropriée, à un gestionnaire de déchets d'équipements électriques et électroniques (DEEE).



Élaboré par:
SOGO basé sur les normes de qualité européennes

Importé par:
Sanysan Appliances S.L, NIF :
B98753056, C/ Barcas 2, 2, 46002
Valence, Espagne

Produit fabriqué en Turquie par :
Atmaca Elektronik San. Allez cochez. AS.
Zafer Mahallesi 177.Sokak No: 2/1
Esenyurt, Istanbul, Turquie

Service après-vente : www.sogosat.com
sogosat@sogosat.com / 0034 902 222 161

This symbol means that in case you wish to dispose of the product once its working life has ended, take it to an authorised waste agent for the selective collection of waste electrical and electronic equipment (WEEE).



Designed by:
SOGO based on European quality standards

Imported by:
Sanysan Appliances S.L, NIF:
B98753056, C/ Barcas 2, 2, 46002
Valencia, Spain

Product manufactured in Turkey by:
Atmaca Elektronik San. Go Tick. ACE.
Zafer Mahallesi 177.Sokak No: 2/1
Esenyurt, Istanbul, Turkey

After-sales service: www.sogosat.com
sogosat@sogosat.com / 0034 902 222
161

Este simbolo significa que se desejar desfazer-se do produto depois de terminada a sua vida útil, deve entregá-lo através dos meios adequados ao cuidado de um gestor de resíduos autorizado para a recolha selectiva de Resíduos de Equipamentos Eléctricos e Electrónicos (REEE).



Desenhado por:
SOGO baseado em padrões de qualidade europeus

Importado por:
Sanysan Appliances S.L, NIF: B98753056,
C/ Barcas 2, 2, 46002 Valência, Espanha

Produto fabricado na Turquía por: Atmaca
Elektronik San. Vai Tique. AS. Zafer
Mahallesi 177.Sokak No: 2/1 Esenyurt,
Istanbul, Turquia

Serviço pós-venda: www.sogosat.com
sogosat@sogosat.com / 0034 902 222 161

SOGO[®]

Human Technology

ref. SS-4366

