

SOGO

Human Technology

manual de instrucciones / instructions for use
mode d'emploi / manual de instruções
gebrauchsanweisung / manuale d'istruzioni



Ventilador de Pie 16" (40 cm)
Electric Stand Fan 16" (40 cm)
Ventilateur sur pied électrique 16" (40 cm)
Ventoinha Eletrico de Pe 16" (40 cm)
Elektrischer Standventilator 16" (40 cm)
Ventilatore elettrico 16" (40 cm)

Precaución: lea y conserve estas importantes instrucciones
Caution: please read and preserve these important instructions

ref. SS-21240



Estimado cliente, Por favor, lea cuidadosamente este manual.

MEDIDAS DE SEGURIDAD IMPORTANTES

Este manual de instrucciones también se puede descargar desde nuestra página web www.sogo.es

Cuando use aparatos eléctricos, las precauciones básicas de seguridad deben seguirse, incluyendo las siguientes:

- Lea todas las instrucciones cuidadosamente y guarde estas instrucciones de uso para futuras referencias.
- Para protegerse contra descargas eléctricas, no sumerja el cable, enchufe o el ventilador en agua o cualquier otro líquido.
- No utilice el aparato para otro uso distinto al indicado.
- Utilice el aparato sólo en la tensión especificada en la placa de características (220 - 240V~ 50Hz).
- Desenchufe del tomacorriente cuando no esté en uso y antes de limpiarlo.
- No tirar del enchufe de la toma tirando del cable de conexión.
- No lo use al aire libre.
- No utilice un cable de extensión, a menos que el cable ha sido revisado y probado por el servicio autorizado o un técnico calificado

- La supervisión cercana es necesaria cuando el aparato se usado por o cerca de niños.
- Siempre utilice el aparato en un nivel adecuado y la plataforma esté seca.
- Evite el uso de un aparato en donde pueda caerse o ser empujado al agua.
- No intente utilizar el aparato después de que se haya caído al agua. Apagar y desconectar inmediatamente el aparato de la toma de corriente.
- Nunca intente insertar cualquier objeto a través de la parrilla cuando el ventilador está en funcionamiento.
- Siempre desconecte el ventilador cuando se traslada de un lugar a otro.
- No opere ningún aparato con un cable o enchufe dañado o después de un mal funcionamiento, o ha sido dañado de alguna manera, por favor contactar con el fabricante o el distribuidor local.
- No cubra la rejilla.
- Si el ventilador va a almacenarse para un periodo largo de tiempo o no se usará regularmente, utilice el embalaje original (o similar) y guárdelo en un lugar seco y limpio. Antes de utilizar de nuevo, comprobar si la unidad está limpia y seca, si las aspas del ventilador giran libremente.
- Este aparato puede ser utilizado por niños de 8 años o más y las personas con una incapacidad o falta de experiencia y conocimientos que hayan recibido supervisión o instrucciones relativas al uso

del aparato de una manera segura físicas, sensoriales o mentales y comprender los riesgos involucrados. Los niños no deben jugar con el aparato. Limpieza y mantenimiento de usuarios no serán hechos por niños sin supervisión.

- Siempre desconecte el aparato de la red si se deja desatendido y antes de montar, desmontar o limpiar.
- Mantenga el aparato y el cable fuera del alcance de los niños.

CÓMO INSTALAR

Compruebe antes de la instalación

- Desembale el producto para comprobar si todos los accesorios están disponibles.
- Compruebe la tensión que se muestra en la placa de características si concuerda con la tensión local.
- Revise el motor si funciona sin problemas.

MONTAJE

INSTRUCCIONES DE MONTAJE DE LA COLUMNA

INSTRUCCIONES DE MONTAJE DE LA COLUMNA

Tome la base (# 11) y partes de la columna (# 10) de la caja de embalaje y soltar la palanca de bloqueo (# 12). Fijar la columna sobre la placa de base utilizando la palanca de bloqueo (# 12). Desatornille la perilla de ajuste de altura. Monte el tubo de la columna, y poner a la altura deseada. Después cierre la perilla de ajuste de altura para apretar el tubo de extensión.

Conjunto de la rejilla y las Aspas (# 1 - # 6):

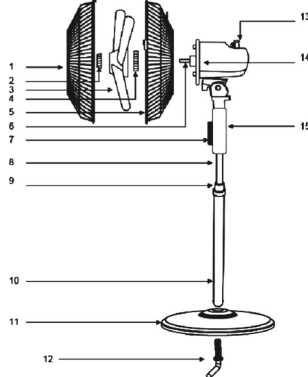
1. Ajuste de la rejilla posterior (# 5) a la carcasa del motor (# 14) con el mango hacia arriba.
2. Asegurar juntos atornillando la tuerca de plástico (# 4) en sentido horario sobre la carcasa del motor (# 14).
3. Instalar las aspas del ventilador (# 3) en el eje del motor (# 6) con los recortes en la hoja montada en el eje motor.
4. Atornillar la tuerca de plástico (# 2) en el eje del motor (# 6) para sostener las aspas del ventilador (# 3) en su lugar girando en sentido anti-horario.
5. Instale la rejilla frontal (# 1) sobre la rejilla trasera (# 5). Asegúrese de que los cierres y ganchos de la rejilla estén bien alineados.
6. Cierre todas las presillas del borde para asegurar las rejillas (# 1 y # 5).

INFORMACION TECNICA

Voltaje/ Frecuencia: 220-240V~ 50Hz

Potencia: 50W

DIBUJO



IDENTIFICACIÓN DE PARTES

1. Rejilla delantera
2. Tuerca de plástico
3. Aspa
4. Tuerca de plástico
5. Rejilla trasera
6. Eje del motor
7. Panel de control
8. Extensión de la columna
9. Ajuste de la altura con cierre tuerca
10. Tubo columna
11. Base
12. Palanca de bloqueo
13. Perilla de oscilación
14. Carcasa del motor
15. Parte superior de la columna

INSTRUCCIONES DE USO

Asegúrese de que el ventilador está en la posición de apagado antes de enchufar en 220-240V~50Hz de salida.

Este ventilador tiene 4 posiciones en el botón de control situado en la parte delantera de la columna superior del ventilador (# 7):

- [0] Al pulsar este botón se queda en el posición de Apagado/OFF.
- [1] Al pulsar este botón se enciende el ventilador a velocidad baja.
- [2] Al pulsar este botón se enciende el ventilador a velocidad moderada.
- [3] Al pulsar este botón se enciende el ventilador a velocidad alta.

Este ventilador tiene 3 funciones que le permitirán personalizar a su mejor comodidad del aire preferido, así como mejorar la circulación de aire en la habitación:

OSCILACIÓN:

Para activar la función de oscilación para la distribución brisa muy extendida, sólo tiene que pulsar el botón de oscilación (# 13) hacia abajo situada en la parte superior de la casa de motor del ventilador. Para desactivar la función de oscilación para una configuración específica brisa, tire de la perilla de oscilación hacia arriba. El control de la oscilación se puede hacer mientras el ventilador está funcionando.

AJUSTE DE LA CABEZA DEL VENTILADOR:

Para inclinar la cabeza del ventilador de modo que la brisa se dirige en un ángulo, con una mano agarrar el motor del ventilador y agarrar la cabeza del ventilador con la otra, cuidadosamente, incline la cabeza del ventilador hasta que alcance el ángulo deseado. Esta posición se mantendrá. Tenga cuidado de no inclinar la cabeza hacia atrás más allá de su ajuste, si lo hace puede dañar la unidad.

AJUSTE DE ALTURA:

Para ajustar la altura del ventilador, agarre el tubo de extensión y aflojar la tuerca de ajuste de la altura de bloqueo (# 9). Sin retirar completamente, ampliar o subir la columna para aumentar o disminuir la altura del ventilador. Una vez que el ventilador está a una altura cómoda, apretar la tuerca de bloqueo para asegurar la columna a este nivel.

LIMPIEZA Y MANTENIMIENTO

1. Desconecte siempre el cable de la toma eléctrica para limpiar el ventilador.
2. El polvo acumulado se puede quitar con un paño suave para limpiar la rejilla trasera del ventilador.
3. Limpie las superficies exteriores del ventilador de vez en cuando con un paño húmedo (no mojado) y secar bien con un paño suave y seco antes de hacer funcionar el ventilador.
4. No use limpiadores abrasivos para limpiar este aparato, hacerlo causará daños a la misma.

ALMACENAMIENTO

1. Siga las instrucciones de limpieza 1-4 arriba indicado. Asegúrese de desmontar y limpiar el ventilador antes de guardarlo.
2. Conserve el embalaje original para almacenar el ventilador.
3. Siempre almacene en un lugar seco.
4. Nunca lo guarde si está enchufado.
5. Nunca enrolle el cordón demasiado ajustado en el ventilador o haga presión al cordón donde entra el ventilador, ya que podría hacer que el cable se desgaste o se rompa.

Instructions for use

Dear Customer, Please read this instruction manual carefully.

IMPORTANT SAFEGUARDS

This instruction manual can also be downloaded from our web page
www.sogo.es

When using electrical appliances, basic safety precautions should always be followed, including the following:

- Read all instructions carefully and save these instruction manual for future reference.
- To protect against electric shock, do not immerse cord, plug or fan into water or any other liquid.
- Do not use appliance for other than intended use.
- Use the appliance only on the voltage specified on its rating plate (220-240V~ 50Hz).
- Unplug from outlet when not in use and before cleaning.
- Do not pull the plug out of the socket by pulling the connection cord.
- Do not use outdoors.
- Do not use an extension cord, unless the cord has been checked and tested by your electrical authority or a qualified technician.
- Close supervision is necessary when any appliance is used by or near children.
- Always use your appliance on a suitable

- level and dry platform.
- Avoid using an appliance where it can fall or be pushed into water.
 - Never reach for an appliance after it has fallen into water. Switch off at the mains power point and unplug immediately.
 - Never attempt to insert any object through the grille when the fan is operating.
 - Always disconnect fan when moving from one location to another.
 - Do not operate any appliance with a damaged cord or plug or after the appliance malfunctions, or has been damaged in any manner, please connect with manufacturer or local distributor.
 - Do not cover the grille.
 - If the fan is to be stored for an extended period of time or not used regularly, replace it in the original packaging (or similar) and store it in a dry and clean place. Before using again, check if the unit is clean and dry if the fan blades rotate freely.
 - This appliance can be used by children aged from 8 years and above and persons with reduced physical, sensory or mental capabilities or lack of experience and knowledge if they have been given supervision or instruction concerning use of the appliance in a safe way and understand the hazards involved. Children shall not play with the appliance. Cleaning and user maintenance shall not be made by children without supervision.

- Always disconnect the appliance from the supply if it is left unattended and before assembling, disassembling or cleaning.
- Keep the appliance and its cord out of reach of children.

HOW TO INSTALL

Check before installation

- Unpack the product to check if all the accessories are available.
- Check the voltage shown in the nameplate to see if it accords with the local situation.
- Check the motor if it can move smoothly.

TECHNICAL INFORMATION

Voltage / Frequency: 220-240V~ 50Hz

Output Power: 50W

ASSEMBLY

COLUMN ASSEMBLY INSTRUCTIONS

Take the base (#11) and column parts (#10) from the packing box and loose the locking lever (#12). Fix the column on the base plate using the locking lever (#12). Unscrew the height adjusting knob. Mount the column ornament, and move to the desired height. Then screw the height adjusting knob to tighten the extension pole.

GRILLE & BLADE ASSEMBLY

(#1 - #6):

1. Set the rear grille (#5) to the motor housing (#14) with the handle facing up.
2. Secure together by screwing the plastic nut (#4) clockwise onto the motor housing (#14).
3. Install the fan blade (#3) on the motor shaft (#6) with the cutouts on the blade fitted to the motor shaft.
4. Screw the plastic spinner (#2) on the motor shaft (#6) to hold the fan blade (#3) in place by rotating counterclockwise.
5. Install the front grille (#1) onto the rear grille (#5). Be sure the clasps and hooks on the grilles are aligned.
6. Close all the rim clasps to secure the grilles (#1 and #5).

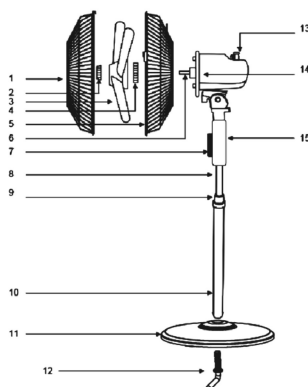
OPERATING INSTRUCTIONS

Ensure the fan is in the OFF position before plugging into a 220-240V~50Hz outlet.

This fan has a 4 position push-button control located at the front of the fan's upper column (#7):

- [0] Pressing this button will power the fan OFF.
- [1] Pressing this button will power the fan ON at LOW speed setting.
- [2] Pressing this button will power the fan ON at MODERATE speed setting.
- [3] Pressing this button will power the fan ON at HIGH speed setting.

DRAWING



PARTS OF THE FAN

1. Front grille
2. Plastic spinner
3. Fan blade
4. Plastic nut
5. Rear grille
6. Motor shaft
7. Control panel
8. Extension column
9. Height adjustment locking nut
10. Lower column
11. Base
12. Locking lever
13. Oscillation knob
14. Motor housing
15. Upper column

This fan has 3 functions which will allow you to better customize your preferred air comfort as well as improve the air circulation in the room:

OSCILLATION:

To activate the oscillation function for widespread breeze distribution, simply press the oscillation knob (#13) down located on top of the fan's motor house. To turn off the oscillation function for a targeted breeze setting, pull the oscillation knob up. Controlling the oscillation can be done while the fan is operating.

TILT:

To tilt the fan head so that the breeze is targeted at an angle, steady the motor housing of the fan with one hand and grip the fan head with another, carefully tilt the head of the fan until it reaches the desired angle. This position will hold. Be careful as to not tilt the head back further than it is intended to go, doing so will damage the unit.

HEIGHT ADJUSTMENT:

To adjust the height of the fan, grip the extension column and loosen the height adjustment locking nut (#9). Without completely removing it, extend or lower the column to increase or decrease the height of the fan. Once the fan is at a comfortable height, tighten the locking nut to secure the column at this level.

CLEANING & MAINTENANCE

1. Always disconnect the cord from the electrical outlet when cleaning your fan.
2. Light accumulated dust may be removed by using a soft cloth to wipe away the dust at the back grille of the fan.
3. Wipe the exterior surfaces of the fan occasionally with a damp cloth (not dripping wet) and dry thoroughly with a soft dry cloth before operating the fan.
4. Do not use harsh cleaners or materials to clean this unit, doing so will cause damages to it.

STORAGE

1. Follow cleaning instructions 1-4 above. Make sure to disassemble and clean fan before storing.
2. Retain the original packaging to store your fan.
3. Always store in a dry place.
4. Never store while still plugged in.
5. Never wrap cord tightly around the fan or put any stress on the cord where it enters the fan as it could cause the cord to fray or break.

Mode d'emploi

ATTENTION

S'il vous plaît lire entièrement ces instructions avant utilisation et les conserver pour référence ultérieure.

SÉCURITÉ IMPORTANT

Ce manuel d'instruction peut également être téléchargé depuis notre site www.sogo.es

Lorsque vous utilisez des appareils électriques, des précautions élémentaires de sécurité doivent être suivies, incluant ce qui suit:

- Lire attentivement toutes les instructions et conserver ces instructions pour référence future.
- Pour protéger contre les chocs électriques ne pas immerger le cordon, la fiche ou d'un ventilateur dans l'eau ou autre liquide.
- Ne pas utiliser cet appareil pour d'autres fins que celles prévues.
- Utilisez uniquement la tension indiquée sur la plaque signalétique (220 - 240V~ 50Hz).
- Débranchez l'appareil lorsqu'il n'est pas utilisé et avant de le nettoyer.
- Ne tirez pas sur la fiche de la prise en tirant sur le câble.
- Ne pas utiliser à l'extérieur.
- Ne pas utiliser une rallonge si le câble a été examiné et testé par le service agréé ou un technicien qualifié.
- Une surveillance étroite est nécessaire lorsque le appareil ou utilisés par ou près des

enfants.

- Toujours utiliser l'appareil à un niveau approprié et le pont est sec.
- Évitez d'utiliser un dispositif où il peut tomber ou être tiré dans l'eau l.
- Ne tentez pas d'utiliser l'appareil après qu'il ait tombé dans l'eau. TURN ar hors tension et l'appareil du secteur.
- N'essayez jamais d'insérer n'importe quel objet à travers la grille quand le ventilateur est en marche.
- Toujours éteindre le ventilateur lorsque vous déplacez d'un endroit à l'autre.
- Ne pas faire fonctionner un appareil avec un cordon ou une fiche endommagé ou après un dysfonctionnement, ou a été endommagé de quelque façon, s'il vous plaît contactez le fabricant ou le distributeur.
- Ne pas couvrir la grille.
- Si le ventilateur sera stocké pendant de longues périodes de temps ou de ne pas utiliser régulièrement Ra, utilisez l'emballage d'origine (ou similaire) et l'enregistrer dans un fichier. Sec et propre Avant d'utiliser à nouveau, voir si l'appareil est propre et sec, si les pales du ventilateur tournent librement.
- Cet appareil peut être utilisé par des enfants âgés de 8 ans et plus et les personnes dont les capacités physiques, sensorielles ou mentales ou manquant d'expérience et de connaissances si elles ont été formées et encadrées pour

l'utilisation de cet appareil en toute sécurité et de comprendre les dangers impliqués. Les enfants ne doivent pas jouer avec l'appareil. Nettoyage et entretien utilisateur ne sont pas fabriqués par des enfants sans surveillance.

- Toujours débrancher l'appareil du réseau si elle est laissée sans surveillance et avant le montage, le démontage ou le nettoyage.
- Gardez l'appareil et son cordon hors de portée des enfants.

COMMENT FAIRE POUR INSTALLER

Vérifiez avant l'installation

1. Déballez le produit pour voir si tous les accessoires sont disponibles.
2. Vérifiez la tension indiquée sur la plaque, comme si elle correspond à caractéristiques tension locale.
3. Vérifiez si le moteur tourne rond.

MONTAGE

Les instructions de montage du tube de colonne:

Prenez la base (# 11) et une partie de la colonne (# 10) de la boîte et libérer le levier de blocage (# 12). Fixer la colonne sur la plaque de base à l'aide du levier de blocage (# 12). Dévisser le bouton de réglage de la hauteur. Monter le tube de la colonne et de mettre la hauteur désirée. Ensuite, fermez le bouton de réglage de la hauteur de serrer le tube d'extension.

Instructions de Montage Grille & Lame (# 1 - # 6):

1. L'arrière d'ajustement grille (# 5) au carter de moteur (# 14) avec la poignée vers le haut.
2. Assurer le vissage de l'écrou de plastique (# 4) dans le sens horaire sur le carter de moteur (# 14).
3. Installer les pales de ventilateur (# 3) sur l'arbre de moteur (# 6) pour des coupes de tôle montés sur l'arbre du moteur.
4. Visser l'écrou en plastique (# 2) sur l'arbre du moteur d (# 6) pour maintenir les pales du ventilateur (# 3) en place en la tournant dans le sens antihoraire.
5. Fixez la grille avant (# 1) sur le porte-bagages arrière (# 5). Assurez-vous que les loquets et crochets sont correctement alignés grille.
6. Fermez toutes les mailles de bord pour s'assurer que les grilles (# 1 et # 5).

INSTRUCTIONS D'UTILISATION

S'assurer que le ventilateur est en position OFF avant de brancher dans un 220-240V ~ 50Hz prise de courant.

Ce ventilateur dispose de 4 positions teur des boutons de commande n située à l'avant du ventilateur colonne supérieure (# 7):

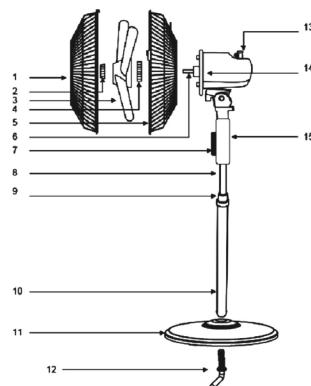
- [0] En appuyant sur ce bouton d'alimentation du ventilateur OFF.
- [1] En appuyant sur cette touche met le ventilateur à basse vitesse.
- [2] En appuyant sur cette touche met l'ador ventil à vitesse modérée.
- [3] En appuyant sur cette touche met le ventilateur en marche à grande vitesse.

INFORMATION TECHNIQUE

Tension / Fréquence: 220-240V~ 50Hz

Puissance: 50W

DESSIN



IDENTIFICATION DES PIÈCES

1. Parrilla avant
2. Ecrou en plastique
3. Lame
4. Écrou en plastique
5. Porte-bagages arrière
6. L'arbre du moteur
7. Panneau de contrôle
8. Colonne d'extension
9. Réglage de la hauteur avec écrou
10. Colonne en tube
11. Base
12. Levier de verrouillage
13. Bouton ou oscillation
14. Le carter de moteur
15. Une partie de la colonne superior

Cela ressemble a 3 fonctions personnalisées qui permettent aux el ar un meilleur confort que l'air préféré et améliorer la circulation de l'air dans la chambre.

OSCILLATION:

Pour activer l'oscillation de brise large diffusion, appuyez simplement sur le bouton d'oscillation (# 13) vers le bas située à la chambre haute du moteur du ventilateur. Pour désactiver l'oscillation pour une configuration spécifique brise, tirez le bouton vers le haut balançoire. Le

contrôle d'oscillation peut être effectué pendant que le ventilateur est en marche.

MISE EN TÊTE FAN:

Pour incliner la tête du ventilateur de sorte que l'air est dirigé à un angle, d'une main saisissant le moteur du ventilateur et le ventilateur saisissant sa tête à l'autre, la tête du ventilateur soigneusement inclinasion jusqu'à ce qu'il atteigne l'angle désiré. Cette position sera maintenue. Veuillez à ne pas incliner la tête en arrière au-delà de son cadre, cela pourrait endommager l'appareil.

RÉGLAGE DE LA HAUTEUR:

Pour régler la profondeur en dessous du ventilateur pour saisir le tube d'extension et desserrer l'écrou de réglage de la hauteur de verrouillage (# 9). Sans enlever complètement, s'étendre jusqu'à la colonne ou pour augmenter ou diminuer la hauteur du ventilateur. Une fois que le ventilateur est à une hauteur convenable, serrer l'écrou de blocage pour fixer la colonne à ce niveau.

NETTOYAGE ET ENTRETIEN

1. Toujours débrancher le cordon d'alimentation de la prise pour nettoyer le ventilateur.
2. Le cumul lvo po co n peut être enlevée avec un chiffon doux pour nettoyer la grille du ventilateur arrière.
3. Surfaces extérieures nettoyer le ventilateur de temps en temps avec un chiffon humide (pas mouillé) et sec avec un chiffon doux et sec avant de faire fonctionner le ventilateur.
4. Ne pas utiliser de nettoyeurs abrasifs pour nettoyer cet appareil, il causera des dommages à elle.

STOCKAGE

1. Suivez les instructions de nettoyage 1-4 ci-dessus. Assurez-vous d'enlever et de nettoyer le ventilateur avant de le ranger.
2. Conservez l'emballage d'origine pour stocker le ventilateur.
3. Toujours ranger dans un endroit sec.
4. Ne rangez jamais si branché.
5. Ne jamais enrouler le cordon trop serré dans le ventilateur ou exercer de pression sur le cordon d'où il pénètre dans le ventilateur, et qui pourrait causer le cordon et s'effiloch .

Manual de instruções

ATENÇÃO

Por favor, leia estas instruções completamente antes de usar e guarde-o para referência futura.

IMPORTANTE DE SEGURANÇA

Este manual de instruções também pode ser baixado do nosso website www.sogo.es. Ao utilizar aparelhos elétricos, precauções básicas de segurança devem ser seguidas, incluindo o seguinte:

- Leia todas as instruções cuidadosamente e guarde estas instruções para referência futura.
- Para se proteger contra choque elétrico não mergulhe plugue do cabo, ou o fã em água ou outro líquido.
- Não utilize o aparelho para outro uso que se destina.
- Utilize apenas a tensão especificada na plaqueta de identificação (220 - 240V~ 50Hz).
- Desconecte da tomada quando não estiver em uso e antes da limpeza.
- Não puxe o plugue da tomada puxando pelo cabo.
- Não use ao ar livre.
- Não use um cabo de extensão, a menos que o cabo foi examinado e testado pelo serviço autorizado ou um técnico qualificado.
- É necessário supervisão quando o aparat ou utilizado por crianças ou perto delas.
- Utilize sempre o dispositivo a um nível

adequado e no convés está seco.

- Evite o uso de um dispositivo onde possa cair ou ser puxado para dentro de água l.
- Não tente usar o dispositivo depois de ter caído na água. **TRANSFORME** ar desligado eo dispositivo da rede.
- Não tente inserir qualquer objeto através da grelha quando ventilador está funcionando.
- Sempre desligue o ventilador quando se deslocam de um lugar para outro.
- Não opere qualquer aparelho com um cabo ou ficha danificados ou após uma avaria, ou foi danificado de alguma forma, por favor, contate o fabricante ou distribuidor.
- Não cubra o grid.
- Se o ventilador será armazenado por longos períodos de tempo ou não usam regularmente Ra, use a embalagem original (ou similar) e salve-o em um. Seco e limpo Antes de usar de novo, ver se a unidade está limpa e seca, se as pás do ventilador giram livremente.
- Este aparelho pode ser usado por crianças de 8 anos ou mais e pessoas com reduzidas capacidades físicas, sensoriais ou mentais ou falta de experiência e conhecimento, se tiverem recebido supervisão ou instruções relativas à utilização do aparelho de forma segura e compreender os perigos envolvido. As crianças não devem brincar com o aparelho. Limpeza e manutenção do usuário não

deve ser feito por crianças sem supervisão.

- Sempre desligue o aparelho da corrente, se for deixado sem vigilância e antes de montar, desmontar ou de limpeza.
- Mantenha o aparelho eo seu cabo fora do alcance das crianças.

COMO INSTALAR

Verifique antes de instalação

1. Descompacte o produto para ver se todos os acessórios estão disponíveis.
2. Verifique se a tensão indicada na placa, como se ele corresponde **CARACTERÍSTICAS** tensão local.
3. Verifique se o motor funciona sem problemas.

MONTAGEM

INSTRUÇÕES DE MONTAGEM DE COLUNA:

Leve a base (# 11) e partes da coluna (# 10) da caixa e solte a alavanca de bloqueio (# 12). Definir a coluna na placa de base, utilizando a alavanca de bloqueio (# 12). Desapertar o botão de ajuste de altura. Monte o tubo de coluna e colocar a altura desejada. Em seguida, feche o botão de ajuste de altura para apertar o tubo de extensão.

Montagem de Grelha e Lâminas (# 1 - # 6):

1. Ajuste grelha traseira (# 5) para o compartimento do motor (# 14) com a pega para cima.
2. Certifique-se de aparafusar a porca de plástico (# 4) para a direita sobre a caixa do motor (# 14).
3. Instalar as pás do ventilador (# 3) no eixo do motor (# 6), com cortes na folha, montados no veio do motor.
4. Aparafusar a porca de plástico (# 2) no eixo do motor d (# 6) para manter as pás do ventilador (nº 3) no lugar, rodando para a esquerda.
5. Anexar a grade frontal (# 1) na traseira do rack (# 5). Certifique-se de que as travas e ganchos estão devidamente alinhados grade.
6. Feche todos os loops de ponta para garantir as grades (# 1 e # 5).

INSTRUÇÕES DE OPERAÇÃO

Verifique e o ventilador está na posição OFF antes de ligar em uma tomada de 220-240V~ 50Hz

Esta ventoinha tem 4 posições tor os botões de controle n localizada na frente da ventoinha de coluna superior (# 7):

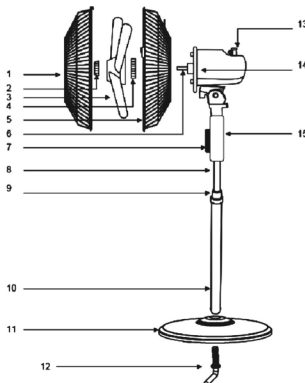
- [0] Pressionar este botão força de vontade o ventilador desligado.
- [1] Pressionar este botão liga o ventilador em velocidade baixa.
- [2] Pressionar este botão transforma o ventilador em velocidade moderada.
- [3] Pressionar este botão liga o ventilador de alta velocidade.

INFORMAÇÕES TÉCNICAS

Tensão / frequência: 220-240V~ 50Hz

Poder: 50W

DESENHO



IDENTIFICAÇÃO DAS PARTES

1. Frente parrilla
2. Porca de plástico
3. Lâmina
4. Porca de plástico
5. Portador traseiro
6. Eixo do motor
7. Painel de controle
8. Coluna de extensão
9. Ajuste de altura com a porca de travamento
10. Coluna de tubo
11. Base
12. Alavanca de bloqueio
13. Botão oscilación
14. Corpo do motor
15. Parte da coluna superior

Este ventilador tem 3 funções que permitem personalizar e conforto l ar u melhor como preferido ar e melhorar a circulação de ar na sala.

OSCILAÇÃO:

Para ativar a oscilação para brisa distribuição generalizada, basta pressionar o botão de oscilação (# 13) para baixo localizada na casa superior do motor do ventilador. Para desativar a oscilação de uma brisa configuração específica, puxe o botão de oscilação para cima. O controle de oscilação pode ser feito enquanto o ventilador está funcionando.

CONFIGURAÇÃO DA CABEÇA DE VENTILADOR:

Para inclinar a cabeça do ventilador de modo que o ar é dirigido a um ângulo, com uma mão agarrando o motor do ventilador e ventilador agarrando a cabeça com a outra cabeça de ventilador, cuidadosamente inclinação até atingir o ângulo desejado. Esta posição será mantida. Tenha cuidado para não inclinar a cabeça para trás para além sua configuração, isso pode danificar o aparelho.

AJUSTE DE ALTURA:

Para ajustar a profundidade abaixo da ventoinha para agarrar o tubo de extensão e soltando a porca de bloqueio de altura (# 9). Sem retirar completamente, estender-se a coluna ou para aumentar ou diminuir a altura do ventilador. Uma vez que o ventilador esteja a uma altura conveniente, aperte a porca de bloqueio para fixar a coluna, a este nível.

LIMPEZA E MANUTENÇÃO

1. Sempre desconecte o cabo de alimentação da parede para limpar o ventilador.
2. pó acumulado de luz pode ser removido com um pano macio para remover a poeira na grelha de trás da ventoinha.
3. Superfícies exteriores limpas do ventilador ocasionalmente com um pano úmido (não molhado) e seca com um pano macio e seco antes de operar o ventilador.
4. Não use produtos abrasivos para limpar esta unidade, que irá causar danos a ele.

ARMACENAMENTO

1. Siga as instruções de limpeza 1-4 acima de remover e limpar o ventilador antes de guardar.
2. Guarde a embalagem original para armazenar o ventilador.
3. Guarde sempre em local seco.
4. Nunca guarde se conectado.
5. Nunca enrole o rio muito apertado no ventilador ou colocar pressão sobre o cabo onde entra o fã, e que poderia causar a cabo a briga ou quebra.

Gebrauchsanweisung

Sehr geehrter Kunde, bitte lesen Sie diese Bedienungsanleitung sorgfältig durch.

WICHTIGE SICHERHEITSMASSNAHMEN

Diese Bedienungsanleitung kann auch von unserer Webseite www.sogo.es heruntergeladen werden
Beim Gebrauch von Elektrogeräten sollten immer die folgenden grundlegenden Sicherheitsvorkehrungen beachtet werden:

- Lesen Sie alle Anweisungen sorgfältig durch und bewahren Sie diese Bedienungsanleitung zum späteren Nachschlagen auf.
- Tauchen Sie das Kabel, den Stecker oder den Lüfter zum Schutz vor Stromschlägen nicht in Wasser oder andere Flüssigkeiten.
- Verwenden Sie das Gerät nur für den bestimmungsgemäßen Gebrauch.
- Verwenden Sie das Gerät nur mit der auf dem Typenschild angegebenen Spannung (220-240V~ 50 Hz).
- Ziehen Sie den Netzstecker aus der Steckdose, wenn Sie das Gerät nicht benutzen und bevor Sie es reinigen.
- Ziehen Sie den Stecker nicht am Verbindungskabel aus der Steckdose.
- Nicht im Freien benutzen.
- Verwenden Sie kein Verlängerungskabel, es sei denn, das Kabel wurde von Ihrer Elektrobehörde oder einem qualifizierte Techniker geprüft und getestet.
- Wenn ein Gerät von oder in der Nähe von

Kindern verwendet wird, ist eine genaue Überwachung erforderlich.

- Verwenden Sie Ihr Gerät immer auf einer geeigneten ebenen und trockenen Plattform.
- Vermeiden Sie es, ein Gerät zu verwenden, bei dem es herunterfallen oder ins Wasser gedrückt werden kann.
- Niemals ein Gerät erreichen, wenn es ins Wasser gefallen ist. Am Netzschalter ausschalten und sofort den Netzstecker ziehen.
- Versuchen Sie niemals, Gegenstände durch das Gitter zu stecken, wenn der Lüfter in Betrieb ist.
- Trennen Sie den Lüfter immer vom Stromnetz, wenn Sie ihn an einen anderen Ort bringen.
- Betreiben Sie kein Gerät mit einem beschädigten Kabel oder Stecker oder nach Fehlfunktionen des Geräts oder wenn es auf irgendeine Weise beschädigt wurde. Bitte wenden Sie sich an den Hersteller oder den örtlichen Händler.
- Decken Sie den Grill nicht ab.
- Wenn der Lüfter längere Zeit gelagert werden soll oder nicht regelmäßig verwendet wird, legen Sie ihn in die Originalverpackung (oder eine ähnliche Verpackung) und lagern Sie ihn an einem trockenen und sauberen Ort. Überprüfen Sie vor dem erneuten Gebrauch, ob das Gerät sauber und trocken ist und ob sich die Lüfterflügel frei drehen
- Dieses Gerät kann von Kindern ab 8 Jahren und von Personen mit eingeschränkten körperlichen, sensorischen oder geistigen Fähigkeiten oder mangelnder Erfahrung und mangelndem Wissen verwendet werden,

wenn sie in Bezug auf den sicheren und verständlichen Umgang mit dem Gerät beaufsichtigt oder unterwiesen wurden die damit verbundenen Gefahren. Kinder dürfen nicht mit dem Gerät spielen. Reinigung und Wartung durch den Benutzer ist nicht von Kindern ohne Aufsicht durchgeführt werden.

- Trennen Sie das Gerät immer vom Stromnetz, wenn Sie es unbeaufsichtigt lassen und bevor Sie es zusammenbauen, zerlegen oder reinigen.
- Bewahren Sie das Gerät und das Kabel außerhalb der Reichweite von Kindern auf.

WIE INSTALLIEREN

Überprüfen Sie vor der Installation

- Packen Sie das Produkt aus, um zu überprüfen, ob sämtliches Zubehör verfügbar ist.
- Prüfen Sie anhand der auf dem Typenschild angegebenen Spannung, ob diese mit der örtlichen Situation übereinstimmt.
- Überprüfen Sie den Motor auf Leichtgängigkeit.

MONTAGE

SÄULE MONTAGEANLEITUNG

Nehmen Sie den Sockel (Nr. 11) und die Säulenteile (Nr. 10) aus der Verpackung und lösen Sie den Verriegelungshebel (Nr. 12). Befestigen Sie die Säule mit dem Verriegelungshebel (Nr. 12) an der Grundplatte. Schrauben Sie den Höheneinstellknopf ab. Montieren Sie das Säulenornament und bewegen Sie es auf die gewünschte Höhe. Drehen Sie dann den Höheneinstellknopf, um die Verlängerungsstange festzuziehen.

Kühlergrill und Lamellensatz (# 1 - # 6):

1. Stellen Sie das hintere Gitter (Nr. 5) mit dem Griff nach oben auf das Motorgehäuse (Nr. 14) ein.
2. Befestigen Sie sie, indem Sie die Kunststoffmutter (4) im Uhrzeigersinn auf das Motorgehäuse (14) schrauben.
3. Installieren Sie die Lüfterflügel (Nr. 3) auf der Motorwelle (Nr. 6) mit den Ausschnitten auf dem Flügel auf der Motorwelle montiert.
4. Schrauben Sie die Kunststoffmutter (Nr. 2) auf die Motorwelle (Nr. 6), um die Lüfterflügel (Nr. 3) durch Drehen gegen den Uhrzeigersinn in Position zu halten.
5. Installieren Sie das vordere Rack (Nr. 1) über dem hinteren Rack (Nr. 5). Stellen Sie sicher, dass die Verschlüsse und Haken am Rack richtig ausgerichtet sind.
6. Schließen Sie alle Randklammern, um die Gitter (Nr. 1 und Nr. 5) zu sichern.

GEBRAUCHSANLEITUNG

Stellen Sie sicher, dass der Ventilator ausgeschaltet ist, bevor Sie den 220-240 V ~ 50 Hz-Ausgang anschließen.

Dieser Ventilator hat 4 Positionen auf der Steuertaste an der Vorderseite der oberen Spalte des Ventilators (Nr. 7):

[0] Durch dieser Taste Drücken bleibt der Ventilator in der OFF / OFF-Position.

[1] Durch dieser Taste Drücken, wird der Ventilator mit niedriger Geschwindigkeit eingeschaltet.

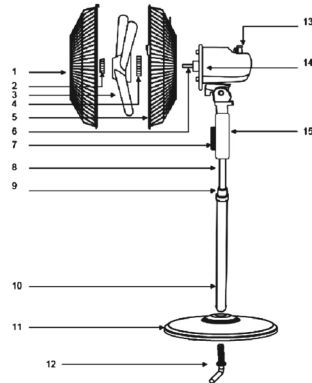
[2] Durch dieser Taste Drücken, wird der Ventilator mit mäßiger Geschwindigkeit eingeschaltet.

TECHNISCHE INFORMATION

Spannung / Frequenz: 220-240V~ 50Hz

Ausgangsleistung: 50W

ZEICHNUNG



1. Frontschutz
2. Klingenschraube
3. Klinge
4. Nuss
5. Heckschutz
6. Motorwelle
7. Schaltkasten
8. Edelstahlrohr
9. Rohrschließfach
10. Pole
11. Base
12. L Schraube
13. Oszillationsknopf
14. Motorgehäuse
15. Oberer Teil

[3] Durch dieser Taste Drücken, wird der Ventilator mit hoher Geschwindigkeit eingeschaltet. Dieser Ventilator verfügt über 3 Funktionen, mit denen Sie Ihren bevorzugten Luftkomfort anpassen und die Luftzirkulation im Raum verbessern können.

OSZILLATION:

Um die Oszillationsfunktion für eine weit verbreitete Brisenverteilung zu aktivieren, drücken Sie einfach den Oszillationsknopf (Nr. 13) oben am Lüftermotorgehäuse. Ziehen Sie den Schwenkknopf nach oben, um die Schwenkfunktion für eine bestimmte Brise zu deaktivieren. Die Schwingungssteuerung kann durchgeführt werden, während der Lüfter läuft.

LÜFTERKOPFEINSTELLUNG:

Um den Lüfterkopf so zu kippen, dass die Brise in einem Winkel weht, fassen Sie mit einer Hand den Lüftermotor und mit der anderen den Lüfterkopf, und kippen Sie den Lüfterkopf vorsichtig, bis Sie den gewünschten Winkel erreicht haben. Diese Position wird beibehalten. Achten Sie darauf, dass Sie den Kopf nicht über Ihre Einstellungen hinaus nach hinten kippen, da dies das Gerät beschädigen kann.

HÖHENVERSTELLUNG:

Um die Höhe des Lüfters einzustellen, fassen Sie das Verlängerungsrohr und lösen Sie die Mutter zum Einstellen der Blockierhöhe (Nr. 9). Erweitern oder heben Sie die Säule, ohne sie vollständig zu entfernen, um die Höhe des Lüfters zu vergrößern oder zu verkleinern. Sobald sich der Lüfter in einer angenehmen Höhe befindet, ziehen Sie die Kontermutter fest, um die Säule auf diesem Niveau zu sichern.

REINIGUNG UND WARTUNG

1. Ziehen Sie immer das Kabel aus der Steckdose, um den Lüfter zu reinigen.
2. Der angesammelte Staub kann mit einem weichen Tuch entfernt und so kann der hintere Grill des Lüfters gereinigt werden.
3. Reinigen Sie die Außenflächen des Lüfters von Zeit zu Zeit mit einem feuchten Tuch (nicht nass) und trocknen Sie sie gründlich mit ein weiches trockenes Tuch, bevor Sie den Lüfter in Betrieb nehmen.
4. Reinigen Sie das Gerät nicht mit Scheuermitteln, da dies zu Beschädigungen führen kann.

LAGERUNG

1. Befolgen Sie die Reinigungsanweisungen 1-4 oben. Stellen Sie sicher, dass Sie den Lüfter zerlegen und reinigen, bevor Sie ihn lagern.
2. Bewahren Sie die Originalverpackung zur Aufbewahrung des Lüfters auf.
3. Immer trocken lagern.
4. Bewahren Sie es niemals auf, wenn es eingesteckt ist.
5. Wickeln Sie das Kabel niemals zu fest auf den Lüfter und drücken Sie nicht auf das Kabel, wo der Lüfter hereinkommt, da dies zu Verschleiß oder Bruch des Kabels führen kann.

Istruzioni per l'uso

Gentile cliente, si prega di leggere attentamente questo manuale di istruzioni.

MISURE DI SICUREZZA IMPORTANTI

Questo manuale di istruzioni può anche essere scaricato dalla nostra pagina Web www.sogo.es

Quando si utilizzano apparecchi elettrici, è necessario seguire sempre le precauzioni di sicurezza di base, tra cui:

- Leggere attentamente tutte le istruzioni e conservare questo manuale di istruzioni per riferimento futuro.
- Per proteggere da scosse elettriche, non immergere il cavo, la spina o la ventola in acqua o altri liquidi.
- Non utilizzare l'apparecchio per scopi diversi da quelli previsti.
- Utilizzare l'apparecchio solo sulla tensione specificata sulla relativa targhetta (220-240V~ 50Hz).
- Scollegare dalla presa quando non è in uso e prima di pulirlo.
- Non estrarre la spina dalla presa tirando il cavo di collegamento.
- Non utilizzare all'aperto.
- Non utilizzare una prolunga, a meno che il cavo non sia stato controllato e testato dall'autorità elettrica o da un tecnico qualificato
- È necessaria una stretta supervisione quando un apparecchio viene utilizzato da o vicino a bambini.

- Utilizzare sempre l'apparecchio su un livello adeguato e su una piattaforma asciutta.
- Evitare di utilizzare un apparecchio in cui potrebbe cadere o essere spinto in acqua.
- Non raggiungere mai un apparecchio dopo che è caduto in acqua. Spegnerlo alla presa di corrente e scollegare immediatamente.
- Non tentare mai di inserire alcun oggetto attraverso la griglia quando la ventola è in funzione.
- Scollegare sempre la ventola quando ci si sposta da una posizione a un'altra.
- Non utilizzare alcun apparecchio con un cavo o una spina danneggiati o dopo un malfunzionamento dell'apparecchio o se è stato danneggiato in qualche modo, si prega di contattare il produttore o il distributore locale.
- Non coprire la griglia.
- Se la ventola deve essere conservata per un lungo periodo di tempo o non viene utilizzata regolarmente, riporla nella confezione originale (o simile) e conservarla in un luogo asciutto e pulito. Prima di riutilizzarlo, controllare se l'unità è pulita e asciutta e se le pale della ventola ruotano liberamente.
- Questo apparecchio può essere utilizzato da bambini di età pari o superiore a 8 anni e da persone con capacità fisiche sensoriali o mentali ridotte o mancanza di esperienza e conoscenza se sono stati sottoposti a supervisione o istruzione sull'uso dell'apparecchio in modo sicuro e comprensivo i pericoli coinvolti. I bambini non devono giocare con l'apparecchio. La pulizia e

la manutenzione dell'utente non devono essere eseguite da bambini senza supervisione.

- Scollegare sempre l'apparecchiatura dalla rete elettrica se lasciata incustodita e prima del montaggio, dello smontaggio o della pulizia.
- Tenere l'apparecchio e il suo cavo fuori dalla portata dei bambini.

COME INSTALLARE

Verificare prima dell'installazione

- Disimballare il prodotto per verificare se tutti gli accessori sono disponibili.
- Controllare la tensione indicata sulla targhetta per verificare se è conforme alla situazione locale.
- Controllare se il motore può muoversi senza intoppi.

MONTAGGIO

ISTRUZIONI DI MONTAGGIO DELLA COLONNA

Prendere la base (n. 11) e le parti della colonna (n. 10) dalla scatola di imballaggio e allentare la leva di bloccaggio (n. 12). Fissare la colonna sulla piastra di base usando la leva di bloccaggio (# 12). Svitare la manopola di regolazione dell'altezza. Montare l'ornamento della colonna e spostarsi all'altezza desiderata. Quindi avvitare la manopola di regolazione dell'altezza per stringere l'asta di prolunga.

Set di griglia e pale (# 1 - # 6):

1. Regolare la griglia posteriore (n. 5) sull'alloggiamento del motore (n. 14) con la maniglia rivolta verso l'alto.
2. Fissare insieme avvitando il dado di plastica (n. 4) in senso orario sull'alloggiamento del motore (n. 14).
3. Installare le pale della ventola (n. 3) sull'albero del motore (n. 6) con i ritagli sulla pala montati sull'albero del motore.
4. Avvitare il dado di plastica (n. 2) sull'albero del motore (n. 6) per bloccare le pale della ventola (n. 3) in posizione ruotando in senso antiorario.
5. Installare la griglia anteriore (n. 1) sulla griglia posteriore (n. 5). Assicurarsi che le chiusure e i ganci sulla griglia siano ben allineati.
6. Chiudere tutte le clip per bordi per fissare le griglie (n. 1 e n. 5).

ISTRUZIONI PER L'USO

Assicurarsi che la ventola è in posizione OFF prima di collegare l'uscita 220-240V ~ 50Hz.

Questa ventola ha 4 posizioni sul pulsante di controllo situato nella parte anteriore della colonna superiore della ventola (# 7):

[0] Premendo questo pulsante soggiorni in posizione OFF / OFF.

[1] Premendo questo pulsante si accende la ventola a bassa velocità.

[2] Premendo questo pulsante si accende la ventola a velocità moderata.

[3] Premendo questo pulsante si accende la ventola ad alta velocità.

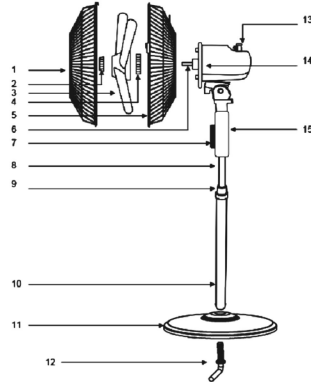
Questa ventola possiede 3 funzioni che consentono di personalizzare il vostro miglior comfort dell'aria preferito e migliorare la circolazione dell'aria nella stanza.

INFORMAZIONI TECNICHE

Tensione / frequenza: 220-240V~ 50Hz

Potenza di uscita: 50W

IDENTIFICAZIONE DEL PARTITO



1. Protezione anteriore
2. Vite della lama
3. Lama
4. Dado
5. Protezione posteriore
6. Albero motore
7. Scatola di commutazione
8. Tubo inossidabile
9. Armadetto per tubi
10. Polo
11. Base
12. Vite a L
13. Manopola di oscillazione
14. Carcasa del motore
15. Parte superiore

OSCILLAZIONE:

Per attivare la funzione di oscillazione per una distribuzione diffusa della brezza, è sufficiente premere il pulsante di oscillazione (# 13) verso il basso nella parte superiore della casa del motore del ventilatore. Per disattivare la funzione di oscillazione per un'impostazione di brezza specifica, tirare la manopola dell'oscillazione verso l'alto. Il controllo dell'oscillazione può essere eseguito mentre la ventola è in funzione.

REGOLAZIONE DELLA TESTA DELLA VENTOLA:

Per inclinare la testa della ventola in modo tale che la brezza sia orientata ad angolo, con una mano afferrare il motore della ventola e afferrare la testa della ventola con l'altra, inclinare delicatamente la testa della ventola fino a raggiungere l'angolazione desiderata. Questa posizione verrà mantenuta. Fare attenzione a non inclinare la testa all'indietro oltre la regolazione, poiché ciò potrebbe danneggiare l'unità.

REGOLAZIONE IN ALTEZZA:

Per regolare l'altezza della ventola, afferrare il tubo di prolunga e allentare il dado per regolare l'altezza di blocco (# 9). Senza rimuovere completamente, estendere o sollevare la colonna per aumentare o diminuire l'altezza del ventilatore. Una volta che il ventilatore è ad un'altezza comoda, serrare il dado di bloccaggio per fissare la colonna a questo livello

PULIZIA E MANUTENZIONE

1. Scollegare sempre il cavo dalla presa elettrica per pulire la ventola.
2. La polvere accumulata può essere rimossa con un panno morbido e quindi pulire la griglia posteriore della ventola.
3. Pulire periodicamente le superfici esterne della ventola con un panno umido (non bagnato) e asciugare accuratamente con un panno morbido e asciutto prima di azionare la ventola.
4. Non utilizzare detergenti abrasivi per pulire questo apparecchio, poiché ciò potrebbe danneggiarlo.

STOCCAGGIO

1. Seguire le istruzioni per la pulizia 1-4 sopra. Assicurati di smontare e pulire la ventola prima di riporla.
2. Conservare l'imballo originale per conservare la ventola.
3. Conservare sempre in un luogo asciutto.
4. Non riporlo mai se è collegato.
5. Non avvolgere mai il cavo troppo stretto sulla ventola o premere il cavo nel punto in cui la ventola entra, poiché potrebbe causare l'usura o la rottura del cavo.

DECLARACIÓN DE CONFORMIDAD

Este dispositivo cumple con la Directiva de baja tensión 2014/35/CE, la Directiva de Compatibilidad Electromagnética 2014/30/UE, la Directiva 2015/863 UE sobre restricciones a la utilización de determinadas sustancias peligrosas en aparatos eléctricos y electrónicos y la Directiva 2009/125 CE en los requisitos de diseño ecológico aplicables a los productos relacionados con la energía.



DECLARAÇÃO DE CONFORMIDADE

Este dispositivo está em conformidade com a Directiva de Baixa Tensão 2014/35/CE, a Directiva de Compatibilidade Electromagnética 2014/30/UE, a Directiva 2015/863/UE relativa à restrição do uso de determinadas substâncias perigosas em equipamentos eléctricos e electrónicos e da Directiva 2009/125/CE sobre os requisitos de concepção ecológica aplicáveis aos produto relacionados com a energia.



DECLARATION OF CONFORMITY

This device complies with Low Voltage Directive 2014/35/EC, Electromagnetic Compatibility Directive 2014/30/EU, Directive 2015/863/EU on the restriction of the use of certain hazardous substances in electrical and electronic equipment and Directive 2009/125/EC on the eco-design requirements applicable to energy-related products.



DICHIARAZIONE DI CONFORMITÀ

Questo dispositivo è conforme alla Direttiva sulla Bassa Tensione 2014/35/EC, Direttiva sulla Compatibilità Elettromagnetica 2014/30/EU, Direttiva 2015/863/EU sulla restrizione dell'uso di determinate sostanze pericolose nelle Apparecchi elettrici ed elettronici e la Direttiva 2009/125/CE relativa ai requisiti di progettazione ecocompatibile applicabili ai prodotti connessi all'energia.



DÉCLARATION DE CONFORMITÉ

Cet appareil est conforme à la Directive Basse Tension 2014/35/CE, la directive Compatibilité électromagnétique 2014/30/UE, la directive 2015/863/UE relative à la limitation de l'utilisation de certaines substances dangereuses dans les équipements et la directive 2009/125/CE électriques et électroniques sur les exigences en matière d'éco conception applicables aux produits liés à l'énergie.



KONFORMITÄTSERKLÄRUNG

Dieses Gerät entspricht die 2014/35/EG Niederspannungs Richtlinie, die 2014/30/EU Elektromagnetische Verträglichkeit Richtlinie, die 2015/863/EU Richtlinie auf die Beschränkung der Verwendung bestimmter gefährlicher Stoffe i Elektro- und Elektronikgeräten und die 2009/125/CE Richtlinie auf die die Ökodesign-Anforderungen für energieverbrauchsrelevante Produkte.



Este símbolo significa que, si dese deshacerse del producto, una vez transcurrida la vida del mismo, debe depositarlo por los medios adecuados a manos de un gestor de residuos autorizado para la recogida selectiva de Residuos de Aparatos Eléctricos y Electrónicos (RAEE).



Importado por:

Sanysan Appliances S.L, NIF: B98753056,
C/ Barcas 2, 2
46002 Valencia, España
Producto fabricado en P.R.C - Diseñado por
SOGO basada en las normas de calidad
europeas
Servicio postventa: www.sogosat.com
sogosat@sogosat.com / 0034 902 222 161

Este símbolo significa que se deseja desfazer-se do produto depois de terminada a sua vida útil, deve entregá-lo através dos meios adequados ao cuidado de um gestor de resíduos autorizado para a recolha selectiva de Resíduos de Equipamentos Eléctricos e Electrónicos (REEE).



Importado por:

Sanysan Appliances S.L, NIF: B98753056,
C/ Barcas 2, 2
46002 Valencia, Espanha
Produto fabricado na P.R.C - projetado pelo
SOGO com base nas normas de qualidade
europeias.
Serviço pós-venda: www.sogosat.com /
sogosat@sogosat.com / 0034 902 222 161

This symbol means that in case you wish to dispose of the product once its working life has ended, take it to an authorised waste agent for the selective collection of waste electrical and electronic equipment (WEEE).



Imported by:

Sanysan Appliances S.L, NIF: B98753056,
C/ Barcas 2, 2
46002 Valencia, Spain
Product made in P.R.C. – Designed by
SOGO based on the European Quality
Standards
Customer Service: www.sogosat.com /
sogosat@sogosat.com / 0034 902 222 161

Questo simbolo indica che nel caso in qui si desidera smaltire il prodotto una volta la sua vita lavorativa è finite si dovrebbe prender ad un agente autorizzato di rifiuti per l raccolta selettiva di apparecchi elettriche ed elettroniche (WEEE).



Importato da:

Sanysan Appliances S.L, NIF: B98753056,
C/ Barcas 2, 2
46002 Valencia, Espanha
Produto fatto a P.R.C - Disegnato da SOGO
in base alla Norme di Qualità Europea
Servizio al cliente: www.sogosat.com /
sogosat@sogosat.com / 0034 902 222 161

Ce symbole signifie que si vous souhaitez vous défaire du produit, une fois que celui-ci n'est plus utilisable, remettez-le, suivant la méthode appropriée, à un gestionnaire de déchets d'équipements électriques et électroniques (DEEE).



Importé par:

Sanysan Appliances S.L, NIF: B98753056,
C/ Barcas 2, 2
46002 Valencia, Espagne
Produit fabriqué en P.R.C - Conçu par
SOGO sur la base des normes de qualité
européennes.
Service après-vente: www.sogosat.com /
sogosat@sogosat.com / 0034 902 222 161

Dieses Symbol bedeutet, dass für den Fall, möchten Sie das Produkt entsorgen, sobald seine Lebensdauer beendet ist, sollen Sie sich an einen autorisierten Abfallmittel wenden, für die Abfällen von Elektro- und Elektronikgeräten selektive Sammlung (WEEE).



Importiert durch:

Sanysan Appliances S.L, NIF: B98753056,
C/ Barcas 2, 2
46002 Valencia, Spain
Produkt gemacht in P.R.C. -Entworfen von
Sogo auf der Grundlage der europäischen
Qualitätsstandards
Kundendienst: www.sogosat.com /
sogosat@sogosat.com / 0034 902 222 161

ENG / ESP

Technical Specification / Especificaciones Técnicas

ERP COMMISSION REGULATION (EU) No 327/2011
Directive 2009/125/EC

Description	Symbol	Value	Unit
Power Supply / Fuente de alimentacion	220 – 240V~ 50/60Hz		
Power / Potencia	50W		
Class / Clase	II		
Maximum fan flow rate / Velocidad máxima de flujo del ventilador	F	48.9	m3/min
Fan power input / Entrada de energía del ventilador	P	43.13	W
Service value / Valor del servicio	SV	1.1	(m3/min) /W
Standby power consumption / Consumo de energía en espera	P _{SB}	0	W
Season electricity consumption / Consumo de electricidad en uso	Q		kWh/a
Fan sound power level / Nivel de potencia del sonido del ventilador	L WA	60	dB(A)
Maximum air velocity / Velocidad máxima del aire	C	2.78	Meters/sec
Measurement standard for service value / Estándar de medición para volar del servicio	IEC 60879:1986 (corr. 1992)		

FRA/POR

Spécifications techniques / Especificação técnica

ERP COMMISSION REGULATION (EU) No 327/2011
Directive 2009/125/EC

Description	Symbol	Value	Unit
Alimentation / Fonte de energia	220 – 240V~ 50/60Hz		
Puissance / Potência	50W		
Classe / Class	II		
Débit du ventilateur / Caudal do ventilador	F	48.9	m3/min
Puissance d'entrée du ventilateur / Entrada de energia do ventilador	P	43.13	W
Valeur du service / Valor do serviço	SV	1.1	(m3/min) /W
Consommation électrique en veille / Consumo de energia em espera	P _{SB}	0	W
Consommation d'électricité utilisée / Consumo de eletricidade em uso	Q		kWh/a
Niveau de puissance acoustique du ventilateur / Nivel de potência sonora do ventilador	L WA	60	dB(A)
Vitesse de l'air / Velocidade do ar	C	2.78	Meters/sec
Norme de mesure pour voler du service / Padrão de medição para sair do serviço	IEC 60879:1986 (corr. 1992)		

ITA / ALE

Specifica tecnica / Technische Spezifikation

ERP COMMISSION REGULATION (EU) No 327/2011

Directive 2009/125/EC

Description	Symbol	Value	Unit
Alimentazione / Stromversorgung	220 – 240V~ 50/60Hz		
Potere / Potenz	50W		
Classe / Klasse	II		
Portata del ventilatore / Lüfterdurchfluss	F	48.9	m ³ /min
Potenza assorbita dal ventilatore / Lüfterleistungseingang	P	43.13	W
Valore del servizio / Servicewert	SV	1.1	(m ³ /min) /W
Consumo energético in standby / Standby-Stromverbrauch	P _{SB}	0	W
Consumo di elettricità in uso / Stromverbrauch im Einsatz	Q		kWh/a
Livello di potenza sonora del ventilatore / Lüfter-Schalleistungspegel	L WA	60	dB(A)
Velocità dell'aria / Luftgeschwindigkeit	C	2.78	Meters/sec
Standard di misura per volare dal servizio / Messstandard, um vom Dienst zu fliegen	IEC 60879:1986 (corr. 1992)		

SOGO[®]

Human Technology

ref. SS-21240

