

SOGO

Human Technology

manual de instrucciones / instructions for use
mode d'emploi / manual de instruções
gebrauchsanweisung / manuale d'istruzioni



Batidora de mano / Hand Blender
Batteur-Mixeur / Misturador da Mão
Miscelatore a mano / Handmischer

Precaución: lea y conserve estas importantes instrucciones
Caution: please read and preserve these important instructions

ref. SS-14470



Por favor, lea estas instrucciones completamente antes de usar y conservarlas para futuras consultas.

PRECAUCIONES IMPORTANTES

Se puede descargar una copia de este manual desde nuestro sitio web: www.sogo.es
MANTENGA ESTE MANUAL EN UN LUGAR SEGURO PARA USO FUTURO

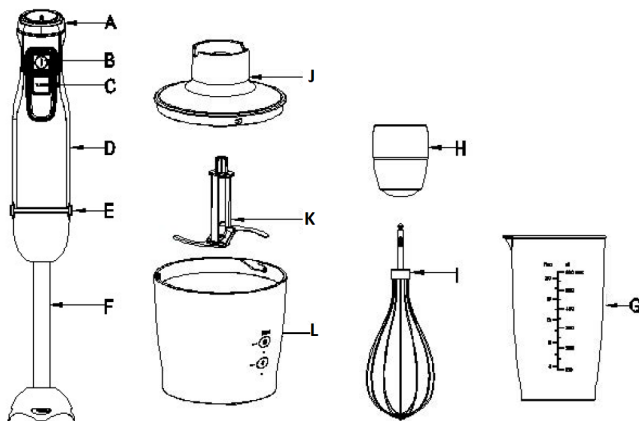
- Por favor, lea las instrucciones cuidadosamente antes de utilizar el aparato.
- Antes de enchufar a la red, compruebe que el voltaje corresponde a la placa de características del aparato.
- Este aparato no está diseñado para ser utilizado por personas con discapacidades físicas, sensoriales o mentales, o la falta de experiencia y conocimiento, a menos que se les supervise o les instruya en el uso del aparato por una persona responsable de su seguridad. Los niños deben ser supervisados para asegurarse de que no jueguen con el aparato.
- Siempre desconecte la licuadora de la red si se deja desatendido y antes del montaje, desmontaje o limpieza;
- No deje que los niños jueguen con este aparato. No permita que los niños usen la batidora sin supervisión.
- Apague el aparato y desconectar de la red antes de cambiar accesorios o partes que se mueven en uso.
- Se debe tener cuidado al manipular las cuchillas afiladas el vaciado del recipiente y durante la limpieza.
- No conecte el aparato a la red eléctrica hasta

que esté completamente montado y desconecte siempre el aparato antes de desmontar o manipular la hoja.

- No deje que la unidad de motor, el cable o el enchufe se mojen para protegerse contra el riesgo de choque eléctrico.
 - No utilice el aparato si el cable o el enchufe sufren daños o después de un mal funcionamiento, o se ha caído o dañado de alguna manera. Devuelva el aparato al centro de servicio autorizado más cercano para ajustar su revisión, reparación o eléctricos o mecánicos.
 - Si el cable de alimentación está dañado, debe ser reemplazado por el fabricante, su agente de servicio o personas cualificada para evitar riesgos.
 - No deje que el exceso de cable cuelgue del borde de la mesa o encimera ni que toque superficie calientes.
 - **Las cuchillas son muy afiladas!**
 - No coloque el aparato en los ingredientes calientes.
 - El aparato está construido para procesar cantidades normales de uso doméstico.
 - El vaso medición, ni el recipiente de picar debe usarse en el microondas.
 - Utilizar por un corto período de tiempo en uso. Utilice el aparato de acuerdo a la tabla de la Guía de procesamiento.
 - Si desea utilizar la unidad durante más de un ciclo, usted debe esperar por lo menos 3 minutos antes de utilizar nuevamente si no posiblemente la unidad no funcione correctamente o deje de funcionar.
- Este dispositivo nunca debe funcionar cerca de

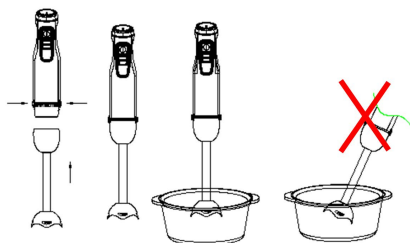
- una bañera, ducha, lavamanos o similar.
- El bloque motor, el cable de alimentación y la clavija de red no deben sumergirse en agua ni en ningún otro líquido.
 - Proteger el bloque motor contra la humedad, los goteos y las salpicaduras.
 - Si el líquido entra en el bloque motor, retire el enchufe de la red inmediatamente. Haga revisar el dispositivo antes de volver a utilizarlo.
 - Si el dispositivo cae en el agua, desconecte el enchufe de la red inmediatamente. Sólo entonces es seguro recuperar el dispositivo.
 - Conecte la clavija de red a una toma de pared instalada correctamente y de fácil acceso cuya tensión corresponda a las especificaciones de la placa de características. El enchufe de pared debe seguir siendo fácilmente accesible una vez que el dispositivo esté enchufado.
 - El dispositivo no está completamente desconectado de la fuente de alimentación, incluso después de haber sido desconectado. Para desconectarlo completamente, desconecte el enchufe de red.
 - Cuando utilice el dispositivo, asegúrese de que el cable de alimentación no pueda quedar atrapado ni triturado.
 - Cuando retire el enchufe de la red, tire siempre de la clavija y nunca del cable.
 - Desconecte la clavija de la toma de corriente ...
 - ... si hay una falla,
 - ... cuando la licuadora no está en funcionamiento,
 - ... antes de cada limpieza, y
 - ... durante tormentas eléctricas.

DESCRIPCIÓN DE LAS PARTES



- A. Interruptor marcha lenta
- B. Interruptor I
- C. Interruptor II
- D. Cuerpo de la unidad
- E. Botón para expulsar
- F. Varilla con las cuchillas
- G. Vaso medidor y para mezclar
- H. Cuerpo Varilla mezcladora
- I. Varilla mezcladora
- J. Tapa picadora
- K. Cuchillas picadora
- L. Recipiente picadora

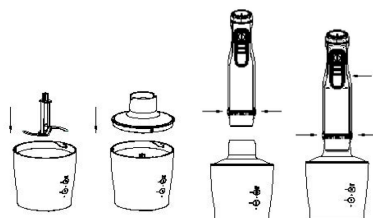
CÓMO USAR LA BATIDORA DE MANO



- La batidora de mano es ideal para preparar mojos, salsas, sopas, mayonesa y alimentos para bebés, así como para la mezcla y batidos de leche.
- Tome la batidora por la unidad del motor y conectar la varilla hasta que encaje.
- Introducir la batidora de mano en el vaso de medición. Presione el interruptor. Cuanto más se presiona, mas velocidad se obtiene.
- Quite la varilla de la batidora de la unidad de motor después de su uso. Usted puede utilizar el vaso medidor o cualquier otro recipiente.

CÓMO USAR SU PICADORA

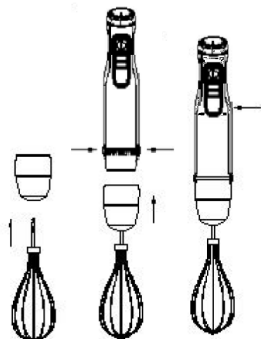
- Es ideal para alimentos duros, como la carne, queso, cebolla, hierbas, ajo, zanahorias, nueces, almendras, ciruelas, etc
- ¡No pique alimentos extremadamente duros, tales como cubos de hielo, nuez moscada, los granos de café y otros granos.



Antes de cortar...

- Quitar la tapa del recipiente de la picadora
- **Atención hoja:!! La hoja está muy afilada** siempre sujételo por la parte superior de plástico.
- Coloque la cuchilla en el eje central del recipiente de la picadora. Presione hacia abajo la hoja y el tazón de fuente.
- Coloque los alimentos en el recipiente de la picadora.
- Coloque la tapa del recipiente de la picadora.
- Coloque la unidad de motor en la tapa del recipiente y gire hasta que encaje.
- Presione el interruptor. Cuanto más se presiona, mas velocidad se obtiene. Durante el proceso, mantener sujetado por su manos la unidad del motor y el recipiente de la picadora.
- Después de su uso, quitar de la tapa recipiente con el botón de expulsar.
- A continuación, retire la tapa del recipiente de la picadora.
- Sacar la hoja.
- Retire los alimentos procesados.

CÓMO USAR SU BATIDORA/ MEZCLADORA



- Use el accesorio para montar nata, batir las claras de huevo y mezclar los elementos para postres.
- Inserte el batidor de varillas en el soporte sujetador del batidor.
- Introducir la batidora en un vaso medidor y presione el interruptor. Cuanto más se presiona, mas velocidad se obtiene.
- Apague unidad de motor después de su uso. Quite el batidor con el botón de expulsar.

LIMPIEZA

Limpie la unidad de motor y la tapa recipiente con un paño húmedo. No sumerja la unidad de motor en el agua!

- Todas las otras partes se puede limpiar en el lavavajillas. Sin embargo, después de procesar los alimentos muy salados, se debe enjuagar las cuchillas de inmediato.
- Además, tenga cuidado de no utilizar demasiado tiempo la batidora. Cuando se procesan alimentos con color las piezas de plástico del aparato pueden decolorarse. Limpie estas partes con aceite vegetal antes de colocarlos en el lavavajillas.
- Las cuchillas son muy afiladas por favor, tenga cuidado.
- Desconecte el aparato antes de limpiarlo.

GUÍA DE PROCESAMIENTO

Comida	Máximo	Utilizar	Tiempo de funcionamiento
Carne	250 g	Picadora	15 seg
Hierbas	50 g	Picadora	10 seg
Nueces, almendras	150 g	Picadora	15 seg
Queso	100 g	Picadora	10 seg
Pan	80 g	Picadora	10 seg
Cebolla	200 g	Picadora	10 seg
Galletas	150 g	Picadora	10 seg
Frutas blandas	200 g	Picadora	10 seg
Zanahorias	200 g	Picadora	10 seg
Huevos	4 pcs-200 g	Batidora	15 seg

ESPECIFICACIONES TÉCNICAS

Modelo: SS-14470

Tensión / frecuencia: 220-240V~ 50/60Hz

Consumo de energía: 1000W

Instructions for use

Please read these instructions fully before use and preserve them for future reference.

IMPORTANT WARNING

A copy of this manual can also be downloaded from our website:

www.sogo.es

**KEEP THIS MANUAL IN A SAFE PLACE
FOR FUTURE USE**

- Please read the instructions carefully and completely before using the appliance.
- Before plugging into a socket, check whether your voltage corresponds to the rating label of the appliance.
- These appliance is not to be used by children or persons with reduced physical, sensory or mental capabilities, or lack of experience and knowledge, unless they have been given supervision or instruction concerning use of the appliance by a person responsible for their safety. Children should be supervised to ensure that they do not play with the appliance.
- Always disconnect the blender from the supply if it is left unattended and before assembling, disassembling or cleaning;
- Don't let children play with this appliance. Do not allow children to use the blender without supervision
- Switch off the appliance and disconnect from supply before changing accessories

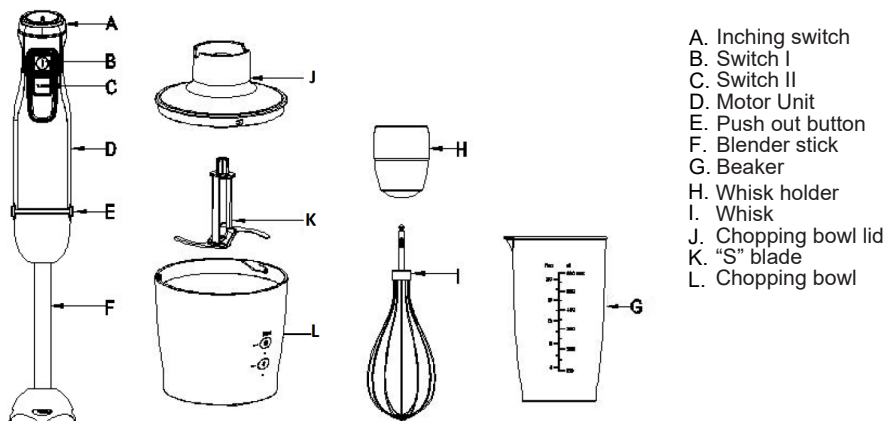
- or approaching parts that move in use.
- Care shall be taken when handling the sharp cutting blades, emptying the bowl and during cleaning.
- Don't plug the appliance into the power supply until it is fully assembled and always unplug before disassembling the appliance or handle the blade.
- Don't let the motor unit, cord, or plug get wet to protect against risk of electrical shock.
- Do not operate the appliance with a damaged cord or plug or after the appliance malfunctions, or is dropped or damaged in any manner. Return appliance to the nearest authorized service facility for examination, repair or electrical or mechanical adjustment.
- If the supply cord is damaged, it must be replaced by the manufacturer, its service agent or similarly qualified persons in order to avoid a hazard.
- Don't let excess cord hang over the edge of the table or worktop or touch hot surface.
- **The blades are very sharp!**
- Don't place the appliance in the hot ingredients.
- The appliance is constructed to process normal household quantities.
- Neither the measuring beaker, nor the chopping bowl is microwave proof.
- Short-time operating. Use the appliance according to the table of Processing Guide.
- If you want to operate the unit for more

than one cycle, you should wait at least 3 minutes before the next working.

- Close supervision is necessary when any appliance is used by or near children. Keep children away from the appliance.
- Keep hands, hair, clothing, as well as spatulas and other utensils away from the beaters during operation to reduce the risk of injury to persons, and/or damaged to the mixer.
- Do not operate the hand mixer with wet hands.
- This appliance shall not be used by children
- This appliance is intended to be used in household and similar applications such as:
 - Staff kitchen areas in shops, office and other working environments;
 - Farm houses;
 - By clients in hotels, motels and other residential type environments;
 - Bed and breakfast type environments.
- This device must never be operated close to a bathtub, shower, fülle hand basin or similar.
- The motor block, the power cable and the mains plug must not be immersed in water or any other liquids.
- Protect the motor block against moisture, drips and splashes.
- If liquid gets into the motor block, remove the mains plug immediately. Have the

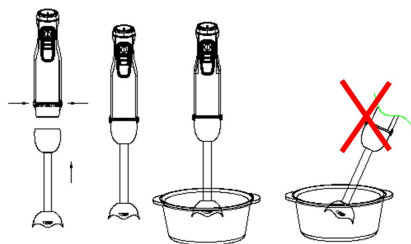
- device checked before reusing.
- If the device falls into water, disconnect the mains plug immediately.
Only then is it safe to retrieve the device.
 - Only connect the mains plug to a properly installed and easily accessible wall socket whose voltage corresponds to the specification on the rating plate. The wall socket must continue to be easily accessible after the device is plugged in.
 - The device is not fully disconnected from the power supply, even after it is switched off. In order to fully disconnect it, pull out the mains plug.
 - When using the device, ensure that the power cable cannot be trapped or crushed.
 - When removing the mains plug, always pull the plug and never the cable.
 - Disconnect the mains plug from the wall socket ...
... if there is a fault,
... when the blender is not in operation,
... prior to each cleaning, and
... during thunderstorms.

PRODUCT PARTS DESCRIPTIONS



- A. Inching switch
- B. Switch I
- C. Switch II
- D. Motor Unit
- E. Push out button
- F. Blender stick
- G. Beaker
- H. Whisk holder
- I. Whisk
- J. Chopping bowl lid
- K. "S" blade
- L. Chopping bowl

HOW TO USE THE HAND BLENDER

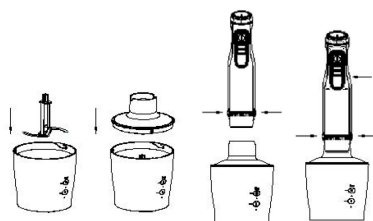


The hand blender is perfectly suited for preparing dips, sauces, soups, mayonnaise and baby food as well as for mixing and milkshakes.

- Take the blender stick on the motor unit and push it until it locks.
- Introduce the hand blender in the measuring beaker. Press the switch. The more you press, the more speed you get.
- Take the blender stick out off the motor unit after use by pressing the eject button. You can use the hand blender in the measuring beaker and just as well in any other vessel.

HOW TO USE YOUR CHOPPER

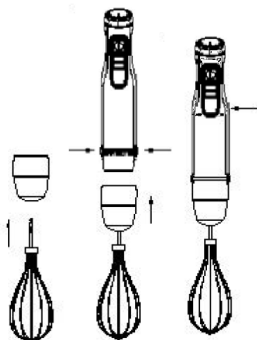
- Chopper is perfectly suited for hard food, such as meat, cheese, onion, herbs, garlic, carrots, walnuts, almonds, prunes etc.
- Don't chop extremely hard food, such as ice cubes, nutmeg, coffee beans and grains.



Before chopping...

- Carefully remove the chopping bowl lid from the blade. Caution: the blade is very sharp! Always hold it by the upper plastic part.
- Place the blade on the center pin of the chopper bowl. Press down the blade and lock bowl.
- Place the food in the chopping bowl.
- Place the chopping bowl lid on the chopping bowl.
- Place and push the motor unit on the chopping bowl lid until it locks.
- Press the switch. The more you press, the more speed you get. During processing, hold the motor unit and the chopper bowl.
- After use, take the motor unit off the chopping bowl lid pressing the eject button.
- Then remove the chopping bowl lid.
- Carefully take out the blade.
- Remove the processed food from the chopping bowl.

HOW TO USE YOUR WHISK



Use the whisk only for whipping cream, beating egg whites and mixing sponges and Ready-mix desserts.

- Insert the whisk into the holder, and then push the whisk holder onto the motor unit until it locks.
- Introduce the whisk in a measuring beaker and then press the switch. The more you press, the more speed you get.
- Push the whisk with whisk holder out off the motor unit after use. Then pull the whisk out of the whisk holder.

CLEANING

Cleaning the motor unit and chopping bowl lid only with a damp cloth only. Do not immerse the motor unit in water!

- All other parts can be cleaned in the dishwasher. However, after processing very salty food, you should rinse the blades right away.
- Also, be careful not to use an overdose of cleaner. When processing food with color, the plastic parts of the appliance may become discolored. Wipe these parts with vegetable oil before placing them in the dishwasher.
- The blades are very sharp, please pay attention.
- Unplug the appliance before cleaning.

PROCESSING GUIDE

Food	Maximum	Use	Operation time
Meat	250 g	Chopper	15 sec
Herbs	50 g	Chopper	10 sec
Nut, almonds	150 g	Chopper	15 sec
Cheese	100 g	Chopper	10 sec
Bread	80 g	Chopper	10 sec
Onions	200 g	Chopper	10 sec
Biscuits	150 g	Chopper	10 sec
Soft fruit	200 g	Chopper	10 sec
Carrot	200 g	Chopper	10 sec
Eggs	4 pcs-200 g	Whisk	15 sec

TECHNICAL SPECIFICATIONS

Model: SS-14470

Voltage / Frequency: 220-240V~ 50/60Hz

Power Consumption: 1000W

Mode d'emploi

S'il vous plaît lire entièrement ces instructions avant utilisation et les conserver pour référence ultérieure.

LES MESURES DE SÉCURITÉ

Une copie de ce manuel peut également être téléchargée sur notre site www.sogo.es

GARDEZ CE MANUEL DANS UN LIEU SÉCURISÉ POUR UNE

- Avant de raccorder au réseau, vérifiez que la tension correspond à la plaque signalétique de l'appareil.
- Cet appareil n'est pas destiné à être utilisé par des personnes dont les capacités physiques, sensorielles ou mentales, ou le manque d'expérience et de connaissances, à moins qu'ils aient été donnés de surveillance ou d'instructions concernant l'utilisation de l'appareil par une personne responsable de leur sécurité.

Les enfants ne peuvent pas détecter les dangers causés par une mauvaise manipulation des appareils électriques.

- Toujours débrancher l'appareil à partir du réseau si elle est laissée sans surveillance et avant montage, le démontage et le nettoyage
- Ne laissez pas les enfants jouer avec l'appareil. Ne pas laisser les enfants utiliser le mélangeur sans surveillance.
- Mettre la machine hors tension et débranchez du réseau avant de changer les accessoires ou les pièces mobiles en cours d'utilisation.

- Des précautions doivent être prises lors de la manipulation des lames tranchantes, la vidange navire et pendant le nettoyage.
- Ne pas raccorder l'appareil au réseau électrique jusqu'à ce qu'il soit entièrement assemblé et débranchez toujours l'appareil avant de retirer ou de manipulation de la lame pour se protéger contre le risque de choc électrique
- Ne laissez pas le bloc moteur, le cordon ou la prise par voie humide.
- Ne pas utiliser le cordon de maintien de la appareil ou de dommages fich ou après un dysfonctionnement, ou a été échappé ou endommagé de quelque façon. Retourner l'appareil à un centre de service agréé le plus proche pour régler examen, réparation ou électrique ou mécanique.
- Si le cordon d'alimentation est endommagé, il doit être remplacé par le fabricant, son agent de service ou des personnes qualifiée pour éviter tout danger.
- Ne pas laisser le cordon pendre sur le bord supérieur de la table ou du comptoir ni toucher des surfaces chaudes.
- **Les lames sont très coupantes!**
- Ne placez pas dans les ingrédients chauds.
- L'appareil est construit pour traiter les déchets ménagers normaux.
- La coupe une tasse à mesurer ou un conteneur doit être utilisé au micro-ondes.
- Utilisation d'une courte période de temps en cours d'utilisation. Utilisez l'appareil

en fonction de la table dans le Guide de traitement.

- Pour utiliser l'appareil pendant plus d'un cycle, vous devez attendre au moins 3 minutes avant d'utiliser à nouveau si l'unité peut mal fonctionner ou arrêter de travailler.
- Ne pas utiliser le mélangeur à main avec les mains mouillées.
- La supervision est nécessaire lorsque l'appareil est utilisé par ou près des enfants. Tenez les enfants éloignés de l'appareil.
- Garder les cheveux, les vêtements, ainsi que les spatules et autres ustensiles loin des fouets durant l'opération pour réduire le risque de blessures et / ou endommager la console.
- Cet appareil ne doit pas être utilisé par des enfants.

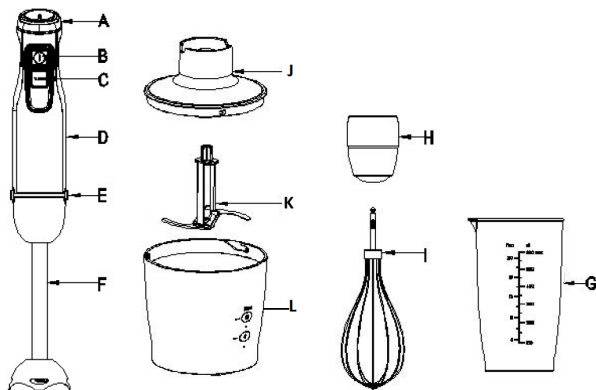
- Cet appareil est destiné à être utilisé dans des applications semblables, tels que ménage et:
 - Les cuisines du personnel dans les magasins, les bureaux et autres environnements de travail;
 - Les maisons de ferme;
 - Par les clients dans les hôtels, motels et autres environnements de type résidentiel;
 - Lit et le type de petit-déjeuner environnements.

- Cet appareil ne doit jamais être utilisé près d'une baignoire, d'une douche, d'un lavabo ou similaire.
- Le bloc moteur, le câble d'alimentation et la

fich secteur ne doivent pas être immergés dans de l'eau ou dans d'autres liquides.

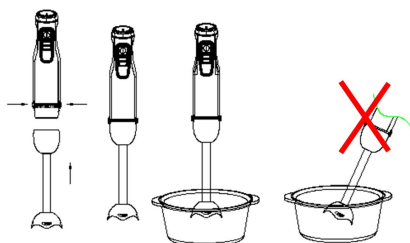
- Protégez le bloc moteur contre l'humidité, les gouttes et les éclaboussures.
 - Si du liquide pénètre dans le bloc moteur, retirez immédiatement la fich secteur. Faites vérifier l'appareil avant de le réutiliser.
 - Si l'appareil tombe dans l'eau, débranchez immédiatement la prise secteur. C'est seulement alors qu'il est sûr de récupérer l'appareil.
 - Branchez uniquement la fich secteur à une prise murale correctement installée et facilement accessible dont la tension correspond aux spécifications de la plaque signalétique. La prise murale doit continuer à être facilement accessible après que l'appareil est branché.
 - L'appareil n'est pas complètement déconnecté de l'alimentation, même après avoir été éteint. Pour le débrancher complètement, retirez la fich secteur.
 - Lorsque vous utilisez l'appareil, assurez-vous que le câble d'alimentation ne peut pas être piégé ou écrasé.
 - Lorsque vous retirez la fich secteur, tirez toujours la fich et ne jamais le câble.
 - Débranchez la fich secteur de la prise murale ...
- ... s'il y a une faute,
... lorsque le mixeur n'est pas opérationnel,
... avant chaque nettoyage, et
... pendant les orages.

DESCRIPTION DU PRODUIT



- A. Interrupteur de marche
- B. Interrupteur I
- C. Interrupteur II
- D. Corps de l'unité
- E. Bouton d'expulser
- F. Le mélangeur avec des lames
- G. Mesure Bécher
- H. Porte-fouet
- I. Fouet
- J. Couper le couvercle du bol
- K. Lame en acier inoxydable
- L. Coupe de découpage

EN UTILISANT LE BATTEUR À MAIN



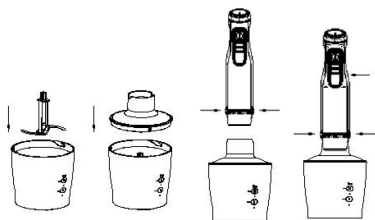
Le mélangeur à main est idéal pour les sauces, les salsas, les soupes, la mayonnaise et les aliments pour bébé ainsi que pour le mélange et des laits frappés.

- Prenez le mélangeur pour le bloc moteur en place et relier la tige.
- Mettez votre main mélangeur dans le gobelet doseur. Appuyez sur l'interrupteur. Plus vous appuyez, plus vous gagnez en vitesse.
- Retirer le bâton de moteur du blender appareil après utilisation en appuyant sur le bouton d'éjection.

Vous pouvez utiliser la tasse à mesurer ou un autre récipient.

UTILISATION DE LE HACHEUR

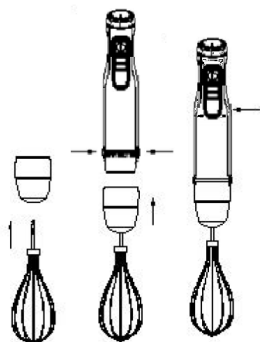
- Il est idéal pour les aliments durs comme de la viande, le fromage, les oignons, les herbes, l'ail, les carottes, les noix, les amandes, les prunes, etc
- Ne pas hacher extrêmement aliments durs comme les cubes de glace, noix de muscade, grains de café et d'autres céréales.



Avant de couper...

- Retirez le couvercle du bol hachoir **Feuille de soins:!** La lame est aiguisée toujours saisir le bouchon en plastique.
- Placez la lame sur l'axe central du bol du hachoir. Appuyez sur la lame et la cuvette. Toujours placer le bol du hachoir
- Placer la nourriture dans le bol du hachoir.
- Placez le couvercle du bol du hachoir.
- Éteignez le moteur d'entraînement de placer le couvercle du réservoir en place et pousse.
- Appuyez sur l'interrupteur. Plus vous appuyez, plus vous gagnez en vitesse. Au cours du processus, garder l'unité dans le bol du hachoir.
- Après utilisation, prendre le bloc moteur pour retirer le couvercle du réservoir en appuyant sur le bouton d'éjection.
- Ensuite, retirez le couvercle du bol du hachoir.
- Retirez la lame.
- Retirez les aliments transformés.

UTILISATION DE VOTRE BATTEUR / MÉLANGEUR



Utilisez la pièce jointe pour la crème à fouetter, battre les blancs d'œufs et mélanger des articles dessert.

- Insérez le batteur fouet sur le stand, puis pousse le bloc moteur en place.
- Insérez le mélangeur dans une tasse à mesurer et Appuyez sur l'interrupteur. Plus vous appuyez, plus vous gagnez en vitesse.
- Eteindre l'appareil moteur après utilisation. Retirez le batteur en appuyant sur le bouton d'éjection.

NETTOYAGE

Nettoyer le moteur et le bol couvercle avec un chiffon humide. **Ne pas plonger le bloc moteur dans l'eau!**

- Toutes les autres pièces peuvent être nettoyées au lave-vaisselle. Cependant, après la transformation des aliments très salés, vous devriez rincer les lames immédiatement.
- Aussi, soyez prudent de ne pas utiliser trop longtemps un mélangeur. Lorsque les aliments sont traités avec des pièces en plastique de couleur de l'appareil peuvent décolorer. Nettoyer ces pièces avec de l'huile végétale avant de les placer dans le lave-vaisselle.
- Les lames sont très coupantes, s'il vous plaît soyez prudent.
- Débranchez l'appareil avant de le nettoyer.

GUIDE DE TRAITEMENT

Nourriture	Maximum	Utiliser	Temps de fonctionnement
Viande	250 g	Hachoir	15 sec
Herbes	50 g	Hachoir	10 sec
Noix, amandes	150 g	Hachoir	15 sec
Fromage	100 g	Hachoir	10 sec
Pain	80 g	Hachoir	10 sec
Oignon	200 g	Hachoir	10 sec
Cookies	150 g	Hachoir	10 sec
Fruits mou	200 g	Hachoir	10 sec
Carottes	200 g	Hachoir	10 sec
Oeufs	4 pcs-200 g	Mixer	15 sec

SPÉCIFICATIONS TECHNIQUES

Modele: SS-14470

Tension / fréquence: 220-240V~ 50/60Hz

Puissance: 1000W

Manual de instruções

Por favor, leia estas instruções completamente antes de usar e guarde-o para referência futura.

AS MEDIDAS DE SEGURANÇA

Uma cópia deste manual também pode ser baixada do nosso site: www.sogo.es

GUARDE ESTE MANUAL EM UM LUGAR SEGURO PARA USO FUTURO

- Antes de conectar à rede, verifique se a tensão corresponde à placa do aparelho.
- Este aparelho não se destina ao uso por pessoas com capacidades físicas, sensoriais ou mentais, ou a falta de experiência e conhecimento, a menos que tenham sido dada supervisão ou instruções relativas à utilização do aparelho por uma pessoa responsável pela sua segurança. As crianças não podem sentir os perigos causados pelo manuseio inadequado de dispositivos elétricos.
- Sempre desligue o aparelho da rede, se for deixado sozinho e antes de montagem, desmontagem e limpeza
- Não permita que crianças brinquem com o aparelho. Não permita que crianças utilizem o mixer sem supervisão.
- Vire máquina e desconecte da rede antes de mudar os acessórios ou partes móveis em uso.
- Cuidados devem ser tomados ao

manusear as lâminas afiadas esvaziando navio e durante a limpeza.

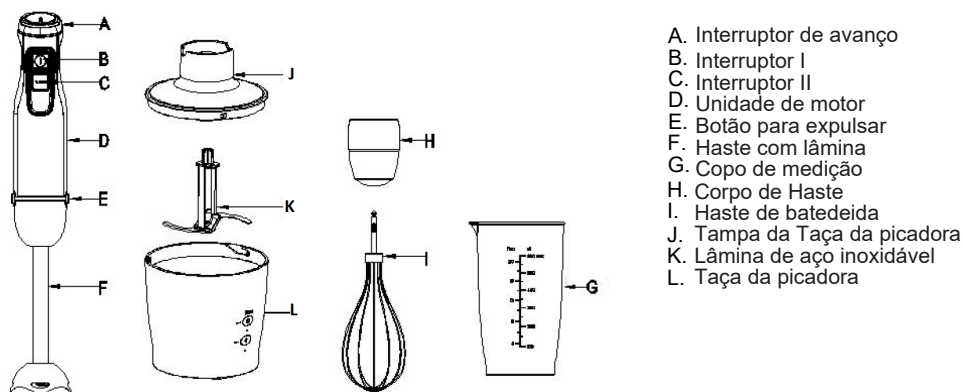
- Não ligue o aparelho à red eléctrica até que esteja totalmente montado e desligue sempre o aparelho antes de remover ou manusear a lâmina.
- Não deixe que a unidade de motores da medula, ou a ficha se molhe para proteger contra o risco de choque eléctrico.
- Não use o cabo de manter aparelho ou danos ficha ou após um mau funcionamento, ou caiu ou foi danificada de alguma forma. Devolva o aparelho a um centro de serviço autorizado mais próximo para ajustar exame, reparo ou eléctrica ou mecânica.
- Se o cabo de alimentação estiver danificado ele deve ser substituído pelo fabricante, seu agente de serviço ou pessoas qualificada para evitar um perigo.
- Não deixe o cabo excesso pendurado na borda da mesa ou balcão ou toque em superfícies quentes.
- **As lâminas são muito afiadas!**
- Não coloque em ingredientes quentes.
- O aparelho é construído para processar quantidades doméstico normal.
- A medição de corte copo ou recipiente deve ser usado no microondas.
- Use por um curto período de tempo de utilização. Utilizar o aparelho de acordo com a tabela no Guia de processamento.

- Para utilizar o aparelho por mais de um ciclo, você deve esperar pelo menos 3 minutos antes de usar novamente se a unidade pode funcionar mal ou parar de funcionar.
- Não use a batedeira com as mãos molhadas.
- A supervisão é necessária quando o aparelho for usado por crianças ou perto delas. Mantenha as crianças afastadas do aparelho.
- Mantenha seu cabelo, roupas, bem como espátulas e outros utensílios longe de batedores durante a operação para reduzir o risco de ferimentos pessoais e / ou danos ao mixer.
- Este aparelho não deve ser utilizado por crianças.
- Este aparelho destina-se a ser usado em aplicações domésticas e similares, tais como:
 - Áreas de cozinha pessoal em lojas, escritórios e outros ambientes de trabalho;
 - Casas de fazenda;
 - Por clientes em hotéis, motéis e outros tipos de ambientes residenciais;
 - Cama e café da manhã tipo de ambientes.
- Este dispositivo nunca deve ser operado perto de uma banheira, chuveiro, lavatório ou similar.
- O bloco do motor, o cabo de alimentação

e a ficha de alimentação não devem ser imersos em água ou em outros líquidos.

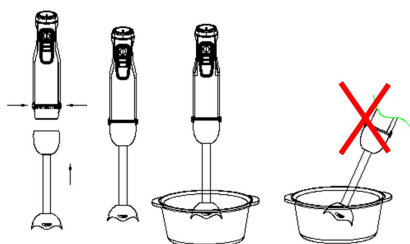
- Proteja o bloco do motor contra a umidade, gotejamentos e salpicos.
- Se o líquido entrar no bloco do motor, retire a ficha de alimentação imediatamente. Verifique o dispositivo antes de voltar a usar.
- Se o dispositivo cair na água, desconecte a ficha de alimentação imediatamente. Só então é seguro recuperar o dispositivo.
- Ligue apenas a ficha de rede a uma tomada de parede, que seja devidamente instalada e de fácil acesso, cuja tensão corresponda às especificações da placa de características. A tomada da parede deve continuar a ser facilmente acessível após o dispositivo ser conectado.
- O dispositivo não está totalmente desconectado da fonte de alimentação, mesmo depois de desligado. Para desligá-lo completamente, retire a ficha da rede elétrica.
- Ao usar o dispositivo, verifique se o cabo de alimentação não pode ser preso ou esmagado.
- Ao remover a ficha de rede, sempre puxe a ficha e nunca o cabo.
- Desligue a ficha da tomada de parede ...
... se houver uma falha,
... quando o liquidificador não está em operação,
... antes de cada limpeza, e
... durante tempestades de sol.

DESCRIÇÃO DAS PEÇAS DO PRODUTO



- A. Interruptor de avanço
- B. Interruptor I
- C. Interruptor II
- D. Unidade de motor
- E. Botão para expulsar
- F. Haste com lâmina
- G. Copo de medição
- H. Corpo de Haste
- I. Haste de bate-deida
- J. Tampa da Taça da picadora
- K. Lâmina de aço inoxidável
- L. Taça da picadora

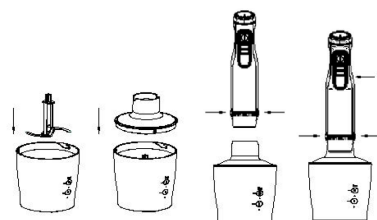
USANDO MISTURADOR DA MÃO



- O misturador de mão é ideal para molhos, sopas, maionese e alimentos para bebês, bem como para a mistura e milkshakes.
- Pegue o liquidificador para a unidade do motor no lugar e empurre
 - Coloque a sua mão liquidificador no copo medidor. Pressione o interruptor. Quanto mais você pressiona, mais velocidade obtém.
 - Remova o eixo da unidade de motor misturador após o uso. Você pode usar o copo medidor ou outro recipiente.

COMO USAR O PICADORA?

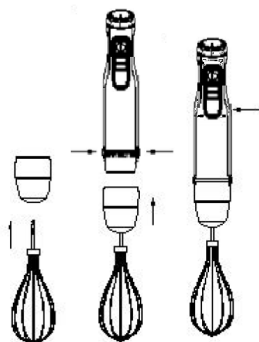
- É ideal para alimentos duros, como carne, queijo, cebola, ervas, alho, cenoura, nozes, amêndoas, ameixas, etc
- Não pique extremamente alimentos duros, como cubos de gelo, noz-moscada, o café e outros grãos.



Antes de cortar...

- Remova a tampa da taça da picadora Folha Care..! A lâmina é afiad sempre segurar a parte superior de plástico.
- Coloque a lâmina sobre o eixo central do recipiente picador. Pressione para baixo a lâmina e tigela. Coloque sempre o recipiente picador
- Coloque comida na tigela do picadora.
- Colocar a tampa da taça picadora.
- Desligue o motor de acionamento para colocar a tampa do recipiente no lugar e empurre.
- Pressione o interruptor. Quanto mais você pressiona, mais velocidade obtém. Durante o processo, manter a unidade na taça da picadora.
- Após a utilização, tomar a unidade motora para remover a tampa do recipiente pressionando o botão de ejeção.
- Em seguida, retire a tampa da taça da picadora.
- Remova a lâmina.
- Retire os alimentos procesados.

USANDO O BATEDEIRA DE OVOS/ LIQUIDIFICADOR



Use o acessório para natas, bata as claras em neve e misture itens de sobremesa.

- Insira o batedor bata no stand, em seguida, ligue o motor no lugar e gire.
- Coloque no liquidificador em um copo de medição e Pressione o interruptor. Quanto mais você pressiona, mais velocidade obtém.
- Desligue unidade do motor após o uso. Retire o batedor pressionando o botão de ejeção.

LIMPEZA

Limpe o motor de acionamento e tigela cubra com um pano húmido. Não mergulhe o motor na água!

- Todas as outras peças podem ser lavadas na máquina. No entanto, após o processamento de alimentos muito salgados, você deve lavar as lâminas imediatamente.
- Além disso, tome cuidado para não usar muito tempo um liquidificador. Quando os alimentos são processados com peças coloridas de plástico do aparelho podem descolorir. Limpe estas peças com óleo vegetal antes de colocá-los na máquina de lavar louça.
- As lâminas são muito afiadas por favor, tenha cuidado.
- Desligue o aparelho antes de limpar.

PROCESSAMENTO GUIA

Alimento	Máximo	Usar	Tempo de operação
Carne	250 g	Chopper	15 seg
Ervas	50 g	Chopper	10 seg
Nozes, amêndoas	150 g	Chopper	15 seg
Queijo	100 g	Chopper	10 seg
Pão	80 g	Chopper	10 seg
Cebola	200 g	Chopper	10 seg
Bolinhos	150 g	Chopper	10 seg
Frutas mole	200 g	Chopper	10 seg
Cenouras	200 g	Chopper	10 seg
Ovos	4 pcs-200 g	Batedeira	15 seg

ESPECIFICACIONES TÉCNICAS

Modelo: SS-14470

Tensión / frecuencia:

220-240V~ 50/60Hz

Consumo de energia: 1000W

PRECAUZIONI IMPORTANTI

- Leggere attentamente queste istruzioni prima dell'uso e conservarle per un riferimento futuro.
- Questo manuale di istruzioni può anche essere scaricato dalla nostra pagina web www.sogo.es
- Leggere attentamente le istruzioni prima di utilizzare l'apparecchio.
- Prima di collegarlo ad una presa, controllare se la tensione corrisponde all'etichetta dell'apparecchio.
- Questi apparecchi non devono essere utilizzati da bambini o persone con ridotte capacità fisiche sensoriali o mentali, o che mancano esperienza e conoscenza, salvo che hanno rebuto prescizioni oppure supervisione con riferimento al uso dell'apparecchio da una persona responsabile della sua sicurezza. I bambini devono essere sorvegliati per assicurarsi che non giochino con l'apparecchio.
- Scollegare sempre il frullatore dalla rete se viene lasciato incustodito e prima di montare, smontare o la pulizia.
- Non lasciare che i bambini giochino con questo apparecchio. Non permettere ai bambini di utilizzare il frullatore senza sorveglianza.
- Spegner e scollegarlo dall'alimentazione prima di cambiare accessori o accostarsi a parti che si muovono quando sono in uso.
- Si deve fare attenzione quando si maneggia

le lame taglienti, svuotare il contenitore e durante la pulizia.

- Non collegare l'apparecchio all'alimentazione elettrica finché non sia completamente assemblato e scollegarlo sempre prima di smontare l'apparecchio o manipolare la lama.
- Non lasciare bagnare l'unità motore, il cavo o la spina per proteggere il rischio di scosse elettriche.
- Non far funzionare l'apparecchio con un cavo o una spina danneggiati o dopo le malfunzionamenti dell'apparecchio, siano danneggiate o sono cadute o danneggiate in alcun modo. Riportare l'apparecchio presso la più vicina stazione di servizio autorizzata per l'esame, la riparazione o la regolazione elettrica o meccanica.
- Se il cavo di alimentazione è danneggiato, deve essere sostituito dal produttore, dall'agente di assistenza o da personale analogo per evitare rischi.
- Non lasciare cadere il cavo in eccesso sul bordo della tavola o sul piano di lavoro o toccare una superficie calda.
- Non inserire ingredienti caldi nell'apparecchio.
- L'apparecchio è costruito per la lavorazione delle quantità normali della famiglia.
- Il bicchiere di misurazione e la ciotola di taglio, non sono prova a microonde.
- Funzionamento a breve termine. Utilizzare l'apparecchio in base alla tabella della Guida di elaborazione.
- Se si desidera utilizzare l'unità per più di un

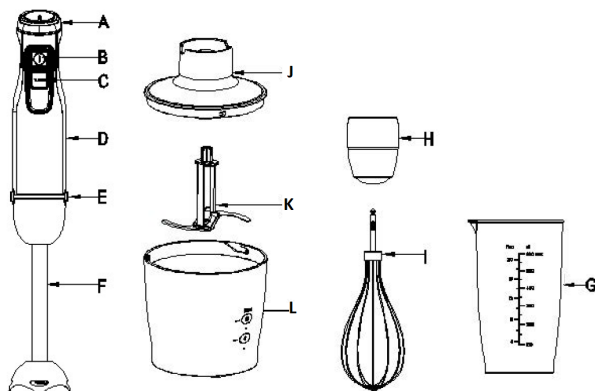
ciclo, attendere almeno 3 minuti prima del lavoro successivo.

- Una stretta supervisione è necessaria quando un apparecchio viene utilizzato da o vicino ai bambini. Tenere i bambini lontani dall'apparecchio.
- Tenere le mani, i capelli, gli indumenti, le spatole e altri utensili lontani dai battitori durante il funzionamento per ridurre il rischio di lesioni alle persone e / o danneggiare il frullatore.
- Non utilizzare il frullatore di mano con le mani bagnate.
- Questo apparecchio non deve essere utilizzato dai bambini
- Questo apparecchio è destinato ad essere utilizzato in applicazioni domestiche e simili, come:
 - Aree di cucina del personale in negozi, uffici e altri ambienti di lavoro;
 - Case coloniche;
 - I clienti in hotel, motel e altri ambienti residenziali;
 - Ambienti di tipo bed and breakfast.
- Questo dispositivo non deve mai essere utilizzato vicino ad una vasca da bagno, doccia, lavandino pieno o simili.
- Il blocco di motore, il cavo di alimentazione e la spina di alimentazione non devono essere immersi in acqua o in altri liquidi.
- Il blocco di motore, il cavo di alimentazione e la spina di alimentazione non devono essere immersi in acqua o in altri liquidi.
- Proteggere il blocco di motore da umidità, gocciolamenti e spruzzi.
- Se il liquido entra nel blocco di motore,

togliere immediatamente la spina. Prima di riutilizzare, controllare il dispositivo.

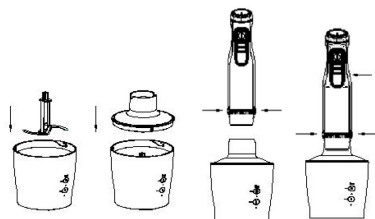
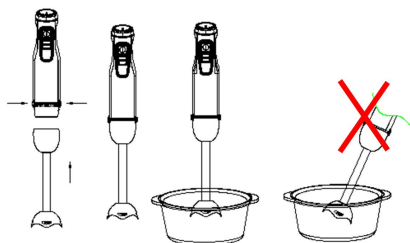
- Se il dispositivo entra in acqua, scollegare immediatamente la spina. Solo allora è sicuro recuperare il dispositivo.
- Collegare la spina di rete solo ad una presa a muro correttamente installata e facilmente accessibile la cui tensione corrisponde alle specifiche riportate sulla targhetta di identificazione. La presa a muro deve continuare ad essere facilmente accessibile dopo che il dispositivo è collegato.
- Il dispositivo non è completamente scollegato dall'alimentatore, anche dopo aver spento. Per scollegarlo completamente, estrarre la spina di rete.
- Quando si utilizza il dispositivo, assicurarsi che il cavo di alimentazione non possa essere intrappolato o schiacciato.
- Quando si rimuove la spina di alimentazione, tirare sempre la spina e mai il cavo.
- Scollegare la spina dalla presa a muro ...
 - ... se c'è un errore,
 - ... quando il frullatore non è in funzione,
 - ... prima di ogni pulizia, e
 - ... durante i temporali.

DESCRIZIONE DELLE PARTI



- A. Interruttore marcia lenta
- B. Interruttore I
- C. Interruttore II
- D. Unità motori
- E. Pulsante per espellere
- F. Bastone del frullatore
- G. Bicchiere di misura
- H. Supporto da frusta
- I. Frusta
- J. Coperchio della ciotola di tagliare
- K. Lama "S"
- L. Scodella

COME USARE IL FRULLATORE DI MANO



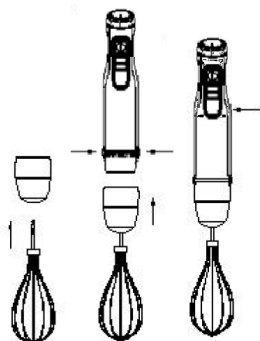
Prima di tagliare....

- Il frullatore a mano è perfettamente adatto per preparare le salse, le sugh, le zuppe, la maionese e il cibo per i bambini, nonché per mescolare e frullare.
- Portare il bastone del frullatore sull'unità motore e girare fin a bloccarlo.
- Introdurre il frullatore a mano nel bicchiere di misura. Premi l'interruttore. Più premi, più velocità ottieni.
- Prendere il bastone del frullatore fuori da l'unità motore dopo l'uso.
- È possibile utilizzare il frullatore a mano nel bicchiere di misura e altrettanto bene in qualsiasi altro vaso.
- Rimuovere con cautela il coperchio della ciotola di taglio dalla lama. Attenzione: la lama è molto tagliente! Tenere sempre la parte superiore in plastica.
- Posizionare la lama sul perno centrale della ciotola del tagliatore
- Posizionare il cibo nella ciotola di taglio.
- Posizionare il coperchio della ciotola di taglio sulla ciotola di taglio.
- Posizionare e spingere l'unità motore sul coperchio della tazza di taglio e spingilo fino a bloccarlo.
- Premi l'interruttore. Più premi, più velocità ottieni. Durante la lavorazione, tenere l'unità di motore e la ciotola del tagliatore.
- Dopo l'uso, portare l'unità motore dal coperchio della ciotola di taglio premendo il pulsante di espulsione.
- Rimuovere quindi il coperchio della ciotola.
- Estrarre con cautela la lama.
- Rimuovere il cibo trasformato dalla ciotola di taglio.

COME UTILIZZARE IL VOSTRO TAGLIATORE

- Tagliare è perfettamente adatto per cibi duri, come carne, formaggio, cipolla, erbe, aglio, carote, noci, mandorle, prugne ecc.
- Non tagliare cibi estremamente duri, come cubi di ghiaccio, noce moscata, chicchi di caffè e grani.

COME UTILIZZARE LA FRUSTA



- Usare la frusta solo per panna da friggere, battendo i bianchi d'uovo e mescolando spugne e dessert pronti.
- Inserire la frusta nel portabottiglie e quindi spingere il supporto di aggancio sull'unità motore e spingilo fino a bloccarlo.
- Introdurre la frusta in un bicchiere di misura e Premi l'interruttore. Più premi, più velocità ottieni.
- Spingere la frusta fuori dall'unità motore dopo l'uso. Quindi estrarre la frusta dal portautensili.

PULIZIA

- Pulire l'unità di motore e il coperchio di tagliare solo con un panno umido. Non immergere l'unità di motore in acqua!
- Tutte le altre parti possono essere pulite nella lavastoviglie. Tuttavia, dopo l'elaborazione di alimenti molto salati, è necessario risciacquare le lame subito.
 - Inoltre, fare attenzione a non utilizzare un sovradosaggio di pulitore. Quando si lavora l'alimento con il colore, le parti in plastica dell'apparecchio possono diventare scoloriti. Pulire queste parti con olio vegetale prima di metterle nella lavastoviglie.
 - Le lame sono molto nitide, prestate attenzione.
 - Scollegare l'apparecchio prima della pulizia.

GUIDA DI TRATTAMENTO

Cibo	Massimo	Uso	Tempo di funzionamento
Carne	250 g	Tagliatore	15 sec
Erbe aromatiche	50 g	Tagliatore	10 sec
Dado, mandorle	150 g	Tagliatore	15 sec
Formaggio	100 g	Tagliatore	10 sec
Pane	80 g	Tagliatore	10 sec
Cipolle	200 g	Tagliatore	10 sec
Biscotti	150 g	Tagliatore	10 sec
Frutta morbida	200 g	Tagliatore	10 sec
Carota	200 g	Tagliatore	10 sec
Uova 4 pz	200 g	Frusta	15 sec

SPECIFICHE TECNICHE

Modello: SS-14470

Voltaggio / Frequenza: 220-240V~ 50/60Hz

Consumo di energia: 1000W

WICHTIGE VORSICHTSMASSNAHMEN

- Gebrauchsanweisungen Bitte lesen Sie diese Anleitung vollständig vor Gebrauch und bewahren Sie sie zum späteren Nachschlagen auf.
Diese Bedienungsanleitung kann auch von unserer Webseite www.sogo.es heruntergeladen werden.
- Bitte lesen Sie die Gebrauchsanweisung sorgfältig und vollständig, bevor Sie das Gerät benutzen.
- Prüfen Sie vor dem Einstecken in eine Steckdose, ob Ihre Spannung dem Typenschild des Gerätes entspricht.
- Dieses Gerät darf nicht von Kindern oder Personen mit eingeschränkten physischen, sensorischen oder geistigen Fähigkeiten verwendet werden, oder Mangel an Erfahrung und Wissen, außer wenn sie Aufsicht oder Unterrichts in der Benutzung des Gerätes gegeben worden sind von einer Person, die für ihre Sicherheit verantwortlich ist. Kinder sollten beaufsichtigt werden, um sicherzustellen, dass sie nicht mit dem Gerät spielen.
- Trennen Sie den Mixer immer vom Netz, wenn er unbeaufsichtigt bleibt und vor dem Zusammenbau, demontieren oder reinigen.
- Lassen Sie Kinder nicht mit diesem Gerät spielen. Lassen Sie Kinder nicht ohne Aufsicht den Mixer benutzen.

- Schalten Sie das Gerät aus und trennen Sie es von der Versorgung, bevor Sie Zubehörteile oder sich nähernde Teile wechseln, die sich bei der Benutzung bewegen.
- Bei der Handhabung der scharfen Schneidmesser, Entleerung der Schüssel und während der Reinigung ist darauf zu achten.
- Stecken Sie das Gerät nicht in die Stromversorgung, bis es vollständig zusammengebaut ist, und ziehen Sie es immer aus der Steckdose, bevor Sie das Gerät zerlegen oder das Messer behandeln.
- Lassen Sie das Motorenaggregat nicht fallen und das Netzkabel oder der Stecker nicht nass werden, um das Risiko eines elektrischen Schlags zu schützen.
- Betreiben Sie das Gerät nicht mit beschädigtem Kabel oder Stecker oder nachdem das Gerät defekt ist oder in irgendeiner Weise fallengelassen oder beschädigt wird. Bringen Sie das Gerät zur nächsten autorisierten Kundendienststelle zur Prüfung, Reparatur oder elektrischen oder mechanischen Einstellung zurück.
- Wenn das Netzkabel beschädigt ist, muss es vom Hersteller, seinem Kundendienst oder ähnlich qualifizierte Personen ausgetauscht werden, um eine Gefährdung zu vermeiden.
- Lassen Sie das überschüssige Kabel über die Tischkante oder die Arbeitsplatte

nicht hängen oder eine heiße Oberfläche berühren.

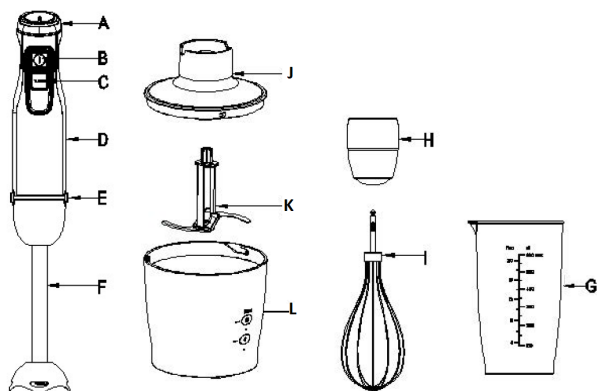
- Legen Sie keine heißen Zutaten in das Gerät.
- Das Gerät ist für die Verarbeitung normaler Haushaltsmengen konstruiert.
- Weder der Messbecher noch die Hackschale sind mikrowellenfest.
- Kurzzeitbetrieb. Benutzen Sie das Gerät gemäß der Tabelle der Verarbeitungsanleitung.
- Wenn Sie das Gerät für mehr als einen Zyklus betreiben möchten, sollten Sie mindestens 3 Minuten vor dem nächsten Arbeiten warten.
- Eine enge Überwachung ist erforderlich, wenn ein Gerät von oder in der Nähe von Kindern benutzt wird. Halten Sie Kinder vom Gerät fern.
- Halten Sie während des Betriebes Hände, Haare, Kleidungsstücke sowie Spachtel und andere Utensilien von den Schlägern fern, um das Risiko einer Verletzung von Personen zu verringern und / oder dem Mischer zu beschädigen.
- Betreiben Sie den Handmixer nicht mit nassen Händen.
- Dieses Gerät darf nicht von Kindern benutzt werden
- Dieses Gerät ist für den Einsatz in Haushalts- und ähnlichen Anwendungen bestimmt:
 - Personal Küchenbereiche in Geschäften,

- Büros und anderen Arbeitsumgebungen;
-Farmhäuser;
- Kunden in Hotels, Motels und anderen Wohngebieten;
-Bed und Frühstück Typ Umgebungen.
- Dieses Gerät darf niemals in der Nähe einer Badewanne, einer Dusche, einem gefüllten Becken oder ähnlichem betrieben werden.
 - Der Motorblock, das Netzkabel und der Netzstecker dürfen nicht in Wasser oder andere Flüssigkeiten getaucht werden.
 - Der Motorblock, das Netzkabel und der Netzstecker dürfen nicht in Wasser oder andere Flüssigkeiten getaucht werden.
 - Schützen Sie den Motorblock vor Feuchtigkeit, tropft und spritzt.
 - Wenn Flüssigkeit in den Motorblock gelangt, sofort Netzstecker ziehen. Lassen Sie das Gerät vor der Wiederverwendung überprüfen.
 - Wenn das Gerät in Wasser fällt, ziehen Sie den Netzstecker sofort ab. Erst dann ist es sicher, das Gerät abzurufen.
 - Schließen Sie den Netzstecker nur an eine ordnungsgemäß installierte und leicht zugängliche Steckdose an, deren Spannung den Angaben auf dem Typenschild entspricht. Die Steckdose muss nach dem Einstecken des Gerätes weiterhin leicht zugänglich sein.
 - Das Gerät ist auch nach dem Ausschalten nicht vollständig vom Netz getrennt. Um

es vollständig zu trennen, ziehen Sie den Netzstecker heraus.

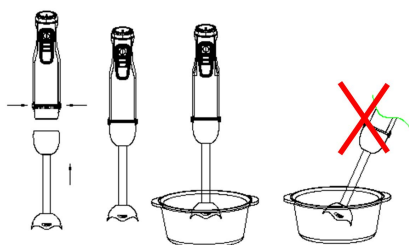
- Achten Sie beim Gebrauch des Gerätes darauf, dass das Netzkabel nicht eingeklemmt oder zerkleinert werden kann.
- Wenn Sie den Netzstecker ziehen, ziehen Sie immer den Stecker und niemals das Kabel.
- Netzstecker aus der Steckdose ziehen ...
 - ... wenn es einen Fehler gibt,
 - ... wenn der Mixer nicht in Betrieb ist,
 - ... vor jeder Reinigung und
 - ... bei Gewittern.

BESCHREIBUNG DER PARTEIEN



- A. Leerlaufschalter
- B. Schalter I
- C. Schalter II
- D. Motoreinheit
- E. Taste zum ausschließen
- F. Mixer-Stick
- G. Messbecher
- H. Schneebesenhalter
- I. Schneebesen
- J. Hacken Deckel
- K. "S" Klinge
- L. Hackschale

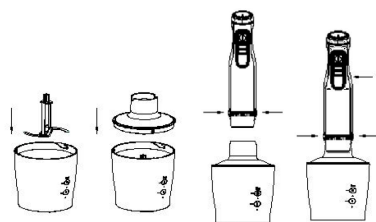
WIE IST DER HANDMIXER BENUTZT



- Der Handmixer eignet sich hervorragend für die Zubereitung von Dips, Saucen, Suppen, Mayonnaise und Babynahrung sowie zum Mischen und Milchshakes.
- Nehmen Sie den Mixer-Stick auf der Motoreinheit und drehen Sie, bis er einrastet.
- Den Handmixer in den Messbecher einführen. Drücken Sie den Schalter. Je mehr Sie drücken, desto schneller werden Sie.
- Nach Gebrauch den Mischer-Stick aus der Motoreinheit herausnehmen.
- Sie können den Handmixer im Messbecher und genauso gut in jedem anderen Schiff verwenden.

WIE IST IHRE HACKER VERWENDET?

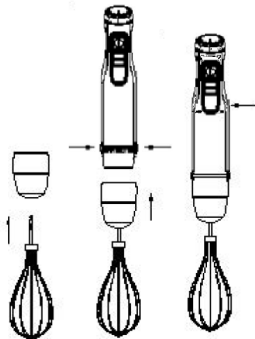
- Hacken eignet sich hervorragend für harte Lebensmittel wie Fleisch, Käse, Zwiebel, Kräuter, Knoblauch, Karotten, Walnüsse, Mandeln, Pflaume etc.
- Hacken Sie extrem harte Nahrung, wie Eiswürfel, Muskatnuss, Kaffeebohnen und Getreide nicht.



Vor dem hacken ...

- Entfernen Sie vorsichtig den Hüttendeckel von der Klinge. Achtung: Die Klinge ist sehr scharf! Halten Sie es immer am oberen Kunststoffteil fest.
- Legen Sie die Klinge auf den Mittelstift der Zerkleinerungsschüssel.
- Legen Sie das Essen in die Hacke.
- Legen Sie den Hacken Deckel auf die Hacke Schüssel.
- Legen Sie die Motoreinheit auf den Hüttenbecher und schieben Sie sie, bis sie einrastet.
- Drücken Sie den Schalter. Je mehr Sie drücken, desto schneller werden Sie, um den Zerhacker zu betätigen. Während der Bearbeitung die Motoreinheit und die Zerkleinerungsschüssel halten.
- Nach dem Gebrauch nehmen Sie die Motoreinheit aus dem Hackschüsseldeckel, indem Sie sie drehen.
- Dann den Hüttendeckel entfernen.
- Die Klinge vorsichtig herausnehmen.
- Das verarbeitete Lebensmittel aus der Hackschale nehmen.

WIE IST SCHNEEBESEN VERWENDET?



- Verwenden Sie den Schneebesen nur für Schlagsahne, Eiweiß schlagen und Schwämme und Fertigmischungen Desserts Mischen .
- Setzen Sie den Schneebesen in den Schneebesen-Halter und schieben Sie den Schneebesen-Halter auf die Motoreinheit und drehen Sie ihn bis zum Sperren.
- Den Schneebesen in einen Messbecher geben und Drücken Sie den Schalter. Je mehr Sie drücken, desto schneller werden Sie.
- Schieben Sie den Schneebesen nach Gebrauch aus der Motoreinheit heraus. Dann ziehen Sie den Schneebesen aus dem Schneebesenhalter.

REINIGUNG

Reinigen Sie die Motoreinheit und den Hackbecher nur mit einem feuchten Tuch. Tauchmotor nicht in Wasser tauchen!

- Alle anderen Teile können im Geschirrspüler gereinigt werden. Allerdings, nach der Verarbeitung sehr salzige Lebensmittel, sollten Sie die Klingen sofort ausspülen.
- Achten Sie auch darauf, keine Überdosierung des Reinigers zu verwenden. Bei der Verarbeitung von Lebensmitteln mit Farbe können sich die Kunststoffteile des Gerätes verfärben. Wischen Sie diese Teile mit Pflanze öl ab, bevor Sie sie in die Spülmaschine stellen.
- Die Klingen sind sehr scharf, bitte beachten Sie.
- Ziehen Sie den Netzstecker aus der Steckdose.

VERARBEITUNGSANLEITUNG

Essen	Maximal	Verwendung	Betriebszeit
Fleisch	250 g	Hacker	15 Sek
Kräuter	50 g	Hacker	10 Sek
Nuss, Mandeln	150 g	Hacker	15 Sek
Käse	100 g	Hacker	10 Sek
Brot	80 g	Hacker	10 Sek
Zwiebeln	200 g	Hacker	10 Sek
Kekse	150 g	Hacker	10 Sek
Weiche Frucht	200 g	Hacker	10 Sek
Karotte	200 g	Hacker	10 Sek
Eier 4 Stk	200 g	Schneebesen	15 Sek

TECHNISCHE SPEZIFIKATIONEN

Modell: SS-14470

Spannung / Frequenz: 220-240V~ 50/60Hz

Energieverbrauch: 1000W

DECLARACIÓN DE CONFORMIDAD

Este dispositivo cumple con la Directiva de baja tensión 2014/35/CE, la Directiva de Compatibilidad Electromagnética 2014/30/UE, la Directiva 2015/863 UE sobre restricciones a la utilización de determinadas sustancias peligrosas en aparatos eléctricos y electrónicos y la Directiva 2009/125 CE en los requisitos de diseño ecológico aplicables a los productos relacionados con la energía.



DECLARAÇÃO DE CONFORMIDADE

Este dispositivo está em conformidade com a Directiva de Baixa Tensão 2014/35/CE, a Directiva de Compatibilidade Electromagnética 2014/30/UE, a Directiva 2015/863/UE relativa à restrição do uso de determinadas substâncias perigosas em equipamentos eléctricos e electrónicos e da Directiva 2009/125/CE sobre os requisitos de concepção ecológica aplicáveis aos produto relacionados com a energia.



DECLARATION OF CONFORMITY

This device complies with Low Voltage Directive 2014/35/EC, Electromagnetic Compatibility Directive 2014/30/EU, Directive 2015/863/UE on the restriction of the use of certain hazardous substances in electrical and electronic equipment and Directive 2009/125/EC on the eco-design requirements applicable to energy-related products.



DICHIARAZIONE DI CONFORMITÀ

Questo dispositivo è conforme alla Direttiva sulla Bassa Tensione 2014/35/EC, Direttiva sulla Compatibilità Elettromagnetica 2014/30/EU, Direttiva 2015/863/UE sulla restrizione dell'uso di determinate sostanze pericolose nelle Apparecchi elettrici ed elettronici e la Direttiva 2009/125/CE relativa ai requisiti di progettazione ecocompatibile applicabili ai prodotti connessi all'energia.



DÉCLARATION DE CONFORMITÉ

Cet appareil est conforme à la Directive Basse Tension 2014/35/CE, la directive Compatibilité électromagnétique 2014/30/UE, la directive 2015/863/UE relative à la limitation de l'utilisation de certaines substances dangereuses dans les équipements et la directive 2009/125 / CE électriques et électroniques sur les exigences en matière d'éco conception applicables aux produits liés à l'énergie.



KONFORMITÄTSERKLÄRUNG

Dieses Gerät entspricht die 2014/35/EG Niederspannungs Richtlinie, die 2014/30/EU Elektromagnetische Verträglichkeit Richtlinie, die 2015/863/UE Richtlinie auf die Beschränkung der Verwendung bestimmter gefährlicher Stoffe i Elektro- und Elektronikgeräten und die 2009/125/CE Richtlinie auf die die Ökodesign-Anforderungen für energieverbrauchsrelevante Produkte.



Este símbolo significa que, si dese deshacerse del producto, una vez transcurrida la vida del mismo, debe depositarlo por los medios adecuados a manos de un gestor de residuos autorizado para la recogida selectiva de Residuos de Aparatos Eléctricos y Electrónicos (RAEE).



Importado por:

Sanysan Appliances S.L, NIF: B98753056,
C/ Barcas 2, 2
46002 Valencia, España
Producto fabricado en P.R.C - Diseñado por
SOGO basada en las normas de calidad
europeas
Servicio postventa: www.sogosat.com
sogosat@sogosat.com / 0034 902 222 161

Este símbolo significa que se deseja desfazer-se do produto depois de terminada a sua vida útil, deve entregá-lo através dos meios adequados ao cuidado de um gestor de resíduos autorizado para a recolha selectiva de Resíduos de Equipamentos Eléctricos e Electrónicos (REEE).



Importado por:

Sanysan Appliances S.L, NIF: B98753056,
C/ Barcas 2, 2
46002 Valencia, Espanha
Produto fabricado na P.R.C - projetado pelo
SOGO com base nas normas de qualidade
europeias.
Serviço pós-venda: www.sogosat.com /
sogosat@sogosat.com / 0034 902 222 161

This symbol means that in case you wish to dispose of the product once its working life has ended, take it to an authorised waste agent for the selective collection of waste electrical and electronic equipment (WEEE).



Imported by:

Sanysan Appliances S.L, NIF: B98753056,
C/ Barcas 2, 2
46002 Valencia, Spain
Product made in P.R.C. – Designed by
SOGO based on the European Quality
Standards
Customer Service: www.sogosat.com /
sogosat@sogosat.com / 0034 902 222 161

Questo simbolo indica che nel caso in qui si desidera smaltire il prodotto una volta la sua vita lavorativa è finite si dovrebbe prender ad un agente autorizzato di rifiuti per l raccolta selettiva di apparecchi elettriche ed elettroniche (WEEE).



Importato da:

Sanysan Appliances S.L, NIF: B98753056,
C/ Barcas 2, 2
46002 Valencia, Espanha
Prodotto fatto a P.R.C - Disegnato da SOGO
in base alla Norme di Qualità Europea
Servizio al cliente: www.sogosat.com /
sogosat@sogosat.com / 0034 902 222 161

Ce symbole signifie que si vous souhaitez vous défaire du produit, une fois que celui-ci n'est plus utilisable, remettez-le, suivant la méthode appropriée, à un gestionnaire de déchets d'équipements électriques et électroniques (DEEE).



Importé par:

Sanysan Appliances S.L, NIF: B98753056,
C/ Barcas 2, 2
46002 Valencia, Espagne
Produit fabriqué en P.R.C - Conçu par
SOGO sur la base des normes de qualité
européennes.
Service après-vente: www.sogosat.com /
sogosat@sogosat.com / 0034 902 222 161

Dieses Symbol bedeutet, dass für den Fall, möchten Sie das Produkt entsorgen, sobald seine Lebensdauer beendet ist, sollen Sie sich an einen autorisierten Abfallmittel wenden, für die Abfällen von Elektro- und Elektronikgeräten selektive Sammlung (WEEE).



Importiert durch:

Sanysan Appliances S.L, NIF: B98753056,
C/ Barcas 2, 2
46002 Valencia, Spain
Produkt gemacht in P.R.C. -Entworfen von
Sogo auf der Grundlage der europäischen
Qualitätsstandards
Kundendienst: www.sogosat.com /
sogosat@sogosat.com / 0034 902 222 161

SOGO[®]

Human Technology

ref. SS-14470

