

# SOGO®

Human Technology

manual de instrucciones / instructions for use  
mode d'emploi / manual de instruções  
gebrauchsanweisung / manuale d'istruzioni



BATIDORA DE MANO  
HAND BLENDER  
MÉLANGEUR À MAIN  
BATEDEIRA DA MÃO  
STABMIXER  
FRULLATORE A MANO

**Precaución:** lea y conserve estas importantes instrucciones  
Este manual se puede descargar desde nuestra página web, [www.sogo.es](http://www.sogo.es) en las siguiente idiomas.

**ESPAÑOL, CATALAN, INGLES, FRANCES, PORTUGUES, ALEMAN, ITALIANO Y MAS.**

**Caution:** please read and preserve these important instructions

This manual can be downloaded from our website, [www.sogo.es](http://www.sogo.es) in the following languages.

**SPANISH, CATALAN, ENGLISH, FRENCH, PORTUGUESE, GERMAN, ITALIAN AND MORE**

ref. SS-14295



## ÍNDICE

1. Aviso importante	P. 3
2. Definiciones de símbolos	P. 3
3. Instrucciones de seguridad para el usuario	P. 3
I. Precauciones generales durante el uso del equipo eléctrico	P. 3-4
II. Restricciones de uso para evitar los daños personales	P. 5-6
III. Restricciones de uso de producto por mal estado o avería	P. 6
IV. Restricciones de uso cuando se utiliza con niños y personas mayores	P. 6-7
V. ADVERTENCIA IMPORTANTE	P. 7-8
VI. Instrucciones a seguir a la hora de usar el aparato	P. 8-9
4. Características del producto	P. 10
5. Especificaciones técnicas	P. 10
6. Descripción de las partes	P. 10
7. Instrucciones de uso	P. 10
8. Limpieza y mantenimiento	P. 10
9. Declaración de conformidad	P. 50
10. Responsabilidad de eliminación, detalles del fabricante y servicio posventa	P. 51

## INDICE

1. Avis important	P. 18
2. Définitions des symboles	P. 18
3. Consignes de sécurité pour l'utilisateur	P. 18
I. Précautions générales lors de l'utilisation de matériel électrique	P. 18-20
II. Restrictions d'utilisation pour éviter les blessures	P. 20
III. Restrictions d'utilisation du produit en raison d'un mauvais état ou d'une panne	P. 21
IV. Restrictions d'utilisation lorsqu'il est utilisé avec des enfants et des personnes âgées	P. 21-21
V. AVERTISSEMENT IMPORTANT	P. 23
VI. Instructions à suivre lors de l'utilisation de l'appareil	P. 23-24
4. Caractéristiques du produit	P. 25
5. Spécifications techniques	P. 25
6. Descriptif des pièces	P. 25
7. Mode d'emploi	P. 25
8. Nettoyage et entretien	P. 25
9. Déclaration de conformité	P. 50
10. Responsabilité de l'élimination, détails de la fabricant et service après-vente	P. 51

## INDEX

1. Wichtiger Hinweis	P. 34
2. Symboldefinitionen	P. 34
3. Sicherheitshinweise für den Benutzer	P. 34
I. Allgemeine Vorsichtsmaßnahmen beim Gebrauch elektrischer Geräte	P. 34-35
II. Verwendungsbeschränkungen zur Vermeidung von Personenschäden	P. 36
III. Einschränkungen der Produktnutzung aufgrund von schlechtem Zustand oder Ausfall	P. 37
IV. Anwendungsbeschränkungen bei der Anwendung bei Kindern und älteren Menschen	P. 37-38
V. WICHTIGE WARNUNG	P. 38-39
VI. Anweisungen, die bei der Verwendung des Geräts zu befolgen sind	P. 39-40
4. Produkteigenschaften	P. 41
5. Technische Daten	P. 41
6. Komponenten des zerkleinerers	P. 41
7. Gebrauchsanweisung	P. 41
8. Reinigung und Wartung	P. 41
9. Konformitätserklärung	P. 50
10. Entsorgungsverantwortung, Einzelheiten der Hersteller und Kundendienst	P. 51

## INDEX

1. Important Note	P. 11
2. Symbol definitions	P. 11
3. Safety instructions for the user	P. 11
I. General precautions during the use of electrical equipment	P. 11-12
II. Restrictions on use to avoid personal injury	P. 12-13
III. Product use restrictions due to poor condition or breakdown	P. 13-14
IV. Restrictions on use when used with children and elders	P. 14-15
V. IMPORTANT WARNING	P. 15
VI. Instructions to follow when using the device	P. 15-16
4. Product features	P. 17
5. Technical specifications	P. 17
6. Parts description	P. 17
7. Instructions for use	P. 17
8. Cleaning and maintenance	P. 17
9. Declaration of conformity	P. 50
10. Responsibility of disposal, details of the manufacturer and after-sales service	P. 51

## ÍNDICE

1. Aviso importante	P. 26
2. Definições de símbolos	P. 26
3. Instruções de segurança para o usuário	P. 26
I. Precauções gerais durante o uso de equipamentos elétricos	P. 26-27
II. Restrições de uso para evitar danos pessoais	P. 28-29
III. Restrições de uso do produto devido a mau estado ou averia	P. 29
IV. Restrições de uso quando usado com crianças e idosos	P. 29-30
V. AVISO IMPORTANTE	P. 31
VI. Instruções a seguir ao usar o dispositivo	P. 31-32
4. Características do produto	P. 33
5. Especificações técnicas	P. 33
6. Descrição das peças	P. 33
7. Instruções de uso	P. 33
8. Limpeza e manutenção	P. 33
9. Declaração de conformidade	P. 50
10. Responsabilidade pelo descarte, detalhes do fabricante e serviço pós-venda	P. 51

## INDICE

1. Avviso importante	P. 42
2. Definizioni dei simboli	P. 42
3. Istruzioni di sicurezza per l'utente	P. 42
I. Precauzioni generali durante l'uso di apparecchiature elettriche	P. 42-43
II. Restrizioni d'uso per evitare lesioni personali	P. 44
III. Restrizioni all'uso del prodotto dovute a cattive condizioni o guasti	P. 45
IV. Restrizioni d'uso se usato con bambini e anziani	P. 45-46
V. AVVISO IMPORTANTE	P. 46-47
VI. Istruzioni da seguire quando si utilizza il dispositivo	P. 47-48
4. Caratteristiche del prodotto	P. 49
5. Specifiche tecniche	P. 49
6. Descrizione delle parti	P. 49
7. Istruzioni per l'uso	P. 49
8. Pulizia e manutenzione	P. 49
9. Dichiarazione di conformità	P. 50
10. Responsabilità per lo smaltimento, dettagli del produttore e servizio post-vendita	P. 51

## 1. AVISO IMPORTANTE:

- Lea siempre el libro de instrucciones con atención antes de usarlo.
- Este manual se puede descargar desde nuestra página web, [www.sogo.es](http://www.sogo.es)
- Conserve estas instrucciones para futuras consultas.

## 2. Definiciones de símbolos



Las siguientes descripciones forman parte de este manual:

- 1- Información importante para el uso.
- 2- Aviso contra situaciones peligrosas con respecto a su vida y propiedad.
- 3- Precauciones generales a la hora de utilizar el equipo eléctrico y electrónico.

## 3. Instrucciones de seguridad para el usuario

### I. Precauciones generales durante el uso del equipo eléctrico

- No utilice el aparato para ningún otro propósito que no sea el descrito en este manual.
- No utilice ni almacene el aparato al aire libre.
- Este producto está diseñado para uso doméstico en interiores, no industrial y no comercial. No utilice el artículo al aire libre ni para ningún otro propósito. El mal uso o el manejo inadecuado pueden causar problemas en el aparato y pueden causar lesiones al usuario.
- La unidad debe usarse solo para los fines pre-

vistos. No se acepta ninguna responsabilidad por los daños derivados de un uso inadecuado o una manipulación incorrecta.

- Asegúrese de que el voltaje indicado en la placa de identificación coincida con el voltaje de la red antes de enchufar el aparato.
- Siempre retire el enchufe de la toma de corriente cuando el aparato no esté en uso. No deje el aparato desatendido cuando esté encendido.
- Es necesario supervisar cuando cualquier aparato eléctrico esta siendo utilizado por o cerca de los niños.
- Antes de limpiar o guardar su electrodoméstico, desenchufe siempre el electrodoméstico de la fuente de alimentación y déjelo enfriar.
- El dispositivo no está completamente desconectado de la fuente de alimentación, incluso después de haberlo apagado. Para desconectarlo por completo, desconéctelo del enchufe de red.
- Los aparatos no están diseñados para funcionar mediante un temporizador externo o un sistema de control remoto independiente.
- Este aparato está diseñado para ser utilizado en aplicaciones domésticas y similares, como
  - Áreas de cocina para el personal en tiendas, oficinas y otros entornos de trabajo;
  - Casas rurales y por clientes en hoteles, moteles y otros entornos de tipo residencial;
  - Entornos tipo alojamiento y desayuno;
  - Catering y aplicaciones similares no minoristas.

## II. Restricciones de uso para evitar los daños personales

- No deje que el aparato funcione sin supervisión.
- No coloque ni opere este aparato cerca de fuentes de agua.
- No coloque ni utilice el aparato y su cable de alimentación sobre o cerca de superficies calientes (por ejemplo, placas de cocina) o llamas abiertas.
- No deje el cable de alimentación colgando de bordes afilados y manténgalo alejado de objetos calientes y llamas. No enrolle el cable alrededor del aparato y no lo doble.
- Nunca use accesorios que no sean recomendados por el fabricante.
- El uso de accesorios no recomendados o vendidos por el fabricante del electrodoméstico puede provocar incendios, descargas eléctricas o lesiones a las personas.
- Cuando desee quitar el enchufe del contacto de pared, hágalo por el enchufe mismo y no tirando del cable o del propio aparato.
- Para evitar descargas eléctricas, asegúrese de que sus manos estén secas antes de enchufar o desenchufar.
- No utilice el aparato con las manos mojadas, sobre suelos húmedos o cuando la atmósfera es húmeda, hay riesgo de descarga eléctrica.
- Mientras usa el aparato, asegúrese de que el cable de alimentación no pueda quedar atrapado o aplastado.

- No permita que la unidad del motor, el cable o el enchufe se mojen para protegerse contra el riesgo de descarga eléctrica.

### III. **Restricciones de uso de producto por mal estado o avería**

- Nunca sumerja el aparato o el enchufe en agua o cualquier otro líquido. En caso de que el aparato se caiga al agua, desconéctelo inmediatamente del suministro principal y llévelo a un agente de servicio autorizado para su reparación antes de volver a utilizarlo.
- No utilice el aparato si se ha caído en el suelo, si son visibles signos de daños o si tiene una fuga.
- No utilice el aparato si el cable o el enchufe están dañados. En caso de que el cable se dañe, debe ser reemplazado únicamente por el fabricante, su agente de servicio o personas similarmente cualificadas, para evitar peligros.
- En caso de mal funcionamiento del electrodoméstico, o si se ha dañado de alguna manera, devuelva el electrodoméstico al centro de servicio autorizado más cercano para su examen, reparación o ajuste.
- En caso de problemas de hardware, no intente reparar el producto usted mismo. Las reparaciones solo deben ser realizadas por técnicos cualificados.

### IV. **Restricciones de uso cuando se utiliza con niños y persona mayores**

- Este aparato no debe ser utilizado por personas (incluidos niños) con capacidades físicas,

sensoriales o mentales reducidas, o con falta de experiencia y conocimiento, a menos que hayan recibido supervisión o instrucción.

- Los niños deben ser supervisados para asegurarse de que no jueguen con el aparato.
- Mantenga el aparato y su cable fuera del alcance de los niños.
- Los aparatos pueden ser utilizados por personas con capacidades físicas, sensoriales o mentales reducidas o con falta de experiencia y conocimiento si se les ha proporcionado supervisión o instrucción sobre el uso del aparato de una manera segura y comprenda los peligros.
- Los niños no deben jugar con el aparato.
- Este aparato puede ser utilizado por niños a partir de 8 años y personas con capacidades físicas, sensoriales o mentales reducidas o con falta de experiencia y conocimiento, si han recibido supervisión o instrucción sobre el uso del aparato de forma segura y ellos comprenden los peligros involucrados.
- Los niños no deben realizar la limpieza ni el mantenimiento, a menos que sean mayores de 8 años y estén supervisados.
- Mantenga el aparato y su cable fuera del alcance de los niños menores de 8 años.
- No permita que los niños utilicen el aparato sin supervisión.

## V. **ADVERTENCIA IMPORTANTE**

- Para evitar una sobrecarga del circuito al usar este producto, no opere otro producto de alto voltaje en el mismo circuito eléctrico.

- Se proporciona un cable de alimentación corto con este producto. No se recomienda usar un cable de extensión con este producto, pero si debe usarse uno:
  - La clasificación eléctrica marcada del cable debe ser al menos tan buena como la del producto.
  - Disponga el cable de extensión de modo que no cuelgue donde pueda tropezar o tirar de él sin querer.

## VI. Instrucciones a seguir a la hora de usar el aparato

- El aparato no se puede utilizar para mezclar sustancias duras y secas; de lo contrario, la cuchilla puede quedar roma.
- El uso de accesorios, incluyendo jarra, tapa o cualquier otro accesorio no recomendado o vendido por el fabricante, puede causar incendios, descargas eléctricas o lesiones.
- Desconecte siempre la batidora de la red cuando la deje desatendida y antes de montar, desmontar o limpiar.
- Tenga cuidado si se vierte un líquido caliente en el procesador de alimentos o en la licuadora, ya que puede salir despedido del aparato debido a una vaporización repentina.
-  **ADVERTENCIA:** ¡Las cuchillas están muy afiladas!
- Evite el contacto con las partes móviles del aparato mientras está en funcionamiento.
- Apague el aparato y desconéctelo de la red eléctrica antes de cambiar accesorios o acer-



- carse a partes móviles en uso.
- Se debe tener cuidado al manipular las cuchillas afiladas, vaciar el recipiente y durante la limpieza.
  - No conecte el aparato a la red hasta que esté completamente ensamblado y siempre desconecte el aparato antes de desmontar o manipular la cuchilla.
  - Mantenga las manos y los utensilios fuera del recipiente mientras licúa, para reducir el riesgo de lesiones graves a las personas o daños al aparato.
  - El vaso medidor no es apto para microondas.
  - Aparato de funcionamiento de corta duración. No utilice el aparato durante más de 1 minuto a la vez y con alimentos duros durante más de 10 segundos.
  - No utilice el aparato más de una vez a la vez, e incluso si necesita hacerlo funcionar más de una vez, espere al menos 3 minutos antes del próximo uso. Deje que el aparato se enfríe y utilícelo de nuevo.

## LIMPIEZA Y MANTENIMIENTO

Consulte la sección de limpieza y mantenimiento para obtener detalles sobre cómo limpiar las superficies que entran en contacto con los alimentos.

#### 4. Características del producto

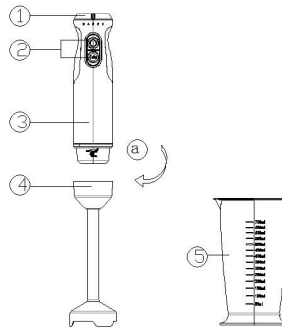
- Pulsador con dos velocidades para operaciones normal y turbo
- Perilla de velocidad con control variable hasta 5 velocidades
- Hojas de corte acero inoxidable
- Diseño Elegante y ergonómico
- Cuerpo de plástico y pie de acero inox desmontable
- Anilla para colgar
- Perfecto para triturar, mezclar efectivamente y rápidamente
- Incluye: Jarra de plástico sin BPA de 700 ml de capacidad con indicaciones de medidas.

#### 5. Especificaciones técnicas

Voltaje	Potencia	Frecuencia
220-240V	600W	50 – 60Hz

#### 6. Descripción de las partes

1. Perilla de velocidad
2. Interruptores para función normal y Turbo
3. Motor
4. Hojas y pie de acero Inox
5. Vaso de plástico con indicaciones



#### 7. Instrucciones de uso

Antes del primer uso, limpie la batidora de acuerdo a la sección de "limpieza rápida".

**Importante:** Las cuchillas son muy afiladas y deben manejarse con cuidado. Asegúrese de que la batidora de mano está desenchufada de la toma de corriente antes de montar o extraer los accesorios adjuntos.

**Precaución:** La duración máxima de funcionamiento no puede exceder de 1 minuto. Un tiempo de descanso mínimo de 3 minutos se debe mantener entre dos ciclos continuos.

1. Conectar la batidora de mano a toma de corriente.
2. Pelar las frutas o verduras y luego cortarlas en dados pequeños, poner los trozos de alimentos en el recipiente. Por lo general, cierta cantidad de agua tiene que añadirse para facilitar el buen funcionamiento, la proporción de los alimentos y el agua debe ser de 2:3. La cantidad de mezcla no debe exceder la capacidad máxima de la taza.
3. Baje la batidora de mano en la comida y presione el botón de la velocidad en la parte superior de la unidad de motor.
4. Para detener la batidora de mano suelte el botón en la parte superior de la unidad de motor.

#### 8. Limpieza y mantenimiento

1. Desconecte el aparato y espere que la hoja pare por completo.
2. Lave el eje de la mezcla, sin el uso de limpiadores abrasivos o detergentes, enjuague sólo la parte de la cuchilla con agua del grifo. Después de terminar la limpieza, colóquelo en posición vertical para que el agua se ha quedado en él pueda salir. El eje no se puede limpiar en el lavavajillas.
3. Limpie la carcasa de la batidora con un paño húmedo. Nunca lo sumerja en agua para la limpieza puede producirse una descarga eléctrica.
4. Seque bien.

**Precaución: Las cuchillas son muy afiladas y deben manejarse con cuidado**

##### Limpieza rápida

Entre las tareas de uso, mantenga la batidora de mano solo el parte con la cuchillas en el recipiente lleno de agua y encienda durante unos segundos.

##### Almacenamiento

1. Almacene en un lugar fresco y seco y fuera del alcance de los niños.
2. Nunca guarde el aparato con el cable y el enchufe conectados a la toma de corriente.

## 1. **i** IMPORTANT:

- Always read the instruction book carefully before using.
- This manual can be downloaded from our web page [www.sogo.es](http://www.sogo.es)
- Keep these instructions for future reference.

## 2. Symbol definitions



- 1- Important information and useful hints on use
- 2- Warning against dangerous situations in terms of life and property
- 3- Cautions while using electrical and electronic equipment.

## 3. Safety instructions for the user

### I. **GENERAL PRECAUTIONS** General precautions during the use of electrical equipment

- Do not use the appliance for any other purpose than described in this manual.
- Do not use or store the appliance outdoors.
- This product is intended for indoor, non-industrial, non-commercial and only for household use. Do not use the item outdoors or for any other purpose. Misuse or improper handling may cause problems in the appliance and cause injury to the user.
- The unit must be used only for the intended purposes. No liability is accepted for damages arising from improper use or wrong handling.
- Ensure that the voltage indicated on the nameplate matches the mains voltage before

- plugging in the appliance.
- Always remove the plug from the power socket when the appliance is not in use. Do not leave the appliance unattended when switched on.
  - Close supervision is necessary when any appliance is being used by or near children.
  - Before cleaning or storing your appliance, always unplug the appliance from the power supply and let it cool down.
  - The device is not completely disconnected from the power source, even after it has been turned off. To disconnect it completely, disconnect it from the mains plug.
  - The appliances are not intended to be operated by means of an external timer or separate remote-control system.
  - This appliance is intended to be used in household and similar applications such as
    - Staff kitchen areas in shops, offices and other working environments;
    - Farm houses and by clients in hotels, motels and other residential type environments;
    - Bed and breakfast type environments;
    - Catering and similar non-retail applications.

## II. **Restrictions on use to avoid personal injury**

- Do not let the appliance operate unattended.
- Do not place or operate this appliance near water sources.
- Do not place or operate the appliance and its power cord on or near hot surfaces (e.g., stove plates) or open flames.
- Do not leave the power cord hanging from

sharp edges and keep away from hot objects and flames. Do not wind the cord around the appliance and do not bend it.

- Never use accessories that are not recommended by the manufacturer.
- The use of accessories not recommended or sold by the appliance manufacturer may result in fire, electric shock or injury to persons.
- When you want to remove the plug from the wall contact, please do this at the plug itself and not by pulling on the cable or the appliance itself.
- To avoid electric shock, make sure your hands are dry before plugging or unplugging.
- Do not use the device with wet hands, on damp floors or when the atmosphere is humid, there is a risk of electric shock.
- While using the appliance, make sure that the power cord must not be caught or crushed.
- Do not let the motor unit, cord or plug get wet to protect against risk of electric shock.

### III. **Product use restrictions due to poor condition or breakdown**

- Never immerse the appliance or the plug-in water or any other liquid. In the event of the appliance falling in water, disconnect immediately from the mains supply and take it to an authorized service agent for repair before reusing.
- Do not use the appliance if it has fallen on the floor, if there are visible signs of damage or if it has a leak.
- Do not use the appliance if the cable or plug is damaged. In case of the cord be damaged, it must be replaced only by the manufacturer, its

service agent or similarly qualified persons in order to avoid Hazard.

- In case of appliance malfunction, or if it has been damaged in any manner, return the appliance to the nearest authorized service facility for examination, repair or adjustment.
- In case of hardware problems, do not attempt to repair the product yourself. Repairs should only be carried out by qualified technicians.

#### **IV. Restrictions on use when used with children and elders**

- The appliance is not to be used by persons (including children) with reduced physical, sensory or mental capabilities, or lack of experience and knowledge, unless they have been given supervision or instruction.
- Children should be supervised to ensure that they do not play with the appliance.
- Keep the appliance and its cord out of the reach of the children.
- Appliances can be used by persons with reduced physical, sensory or mental capabilities or lack of experience and knowledge if they have been given supervision or instructions concerning use of the appliance in a safe way and understand the hazards.
- Children shall not play with the appliance.
- This appliance can be used by children aged from 8 years and above and persons with reduced physical, sensory or mental capabilities or lack of experience and knowledge if they have been given supervision or instruction concerning use of the appliance in a safe way

- and understand the hazards involved.
- Cleaning and user maintenance shall not be made by children unless they are older than 8 and supervised.
  - Keep the appliance and its cord out of reach of children less than 8 years.
  - Do not allow the children to use the appliance without supervision.

## **V. IMPORTANT WARNING**

- To avoid a circuit overload when using this product, do not operate another high-wattage product on the same electrical circuit.
- A short power supply cord is provided with this product. An extension cord is not recommended for use with this product, but if one must be used:
  - The marked electrical rating of the cord must be at least as great as that of the product.
  - Arrange the extension cord so that it does not hang where it can be tripped over or pulled unintentionally.

## **VI. Instructions to follow when using the appliance**

- The appliance cannot be used for blending hard and dry substance, otherwise the blades might get blunt.
- The use of attachment, including Jar, lid, or any another accessory not recommended or sold by manufacture may cause fire, electric shock or injury.
- Always disconnect the blender from the mains when it is left unattended and before assembling, disassembling or cleaning.

- Be careful if hot liquid is poured into the food processor or blender, as it can be ejected out of the appliance due to the sudden steaming.
-  **WARNING: The blades are very sharp!**
- Avoid contacting moving parts of the appliance while in function.
- Turn off the appliance and disconnect from the mains supply before changing accessories or approaching movable parts in use.
- Care must be taken when handling the sharp blades, emptying the bowl and during cleaning.
- Do not connect the appliance to the mains until it is completely assembled and always disconnect the appliance before disassembling or handling the blade.
- Keep hands and utensils out of container while blending to reduce the risk of severe injury to persons or damage to the blender. A scraper may be used but must be used only when the blender is not running.
- The measuring glass is not microwave safe.
- Short time operating appliance. Do not use the appliance for more than 1 minute at a time and with hard foods for more than 10 seconds.
- Do not operate the appliance for more than once at a time, and even if you need to operate it more than once, wait at least 3 minutes before the next use. Allow the appliance to cool down and use it again.

## **CLEANING AND MAINTENANCE**

Kindly refer to the cleaning and maintenance section for details on how to clean surfaces which comes in the contact of food.



#### 4. Product features

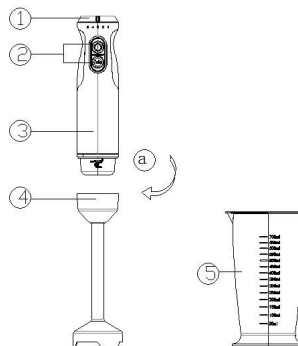
- Push-button for normal and turbo operations
- Variable speed control knob with 5 speed settings
- Stainless steel blades for all purpose blending
- Elegant ergonomic design
- Plastic body and detachable stainless steel shaft
- Hanging Hook
- Perfect for blending, mixing, juicing
- Included: 700ml capacity, BPA free plastic jar with measurement indications

#### 5. Technical specifications

Voltage	Power	Frequency
220-240V	600W	50 – 60Hz

#### 6. Parts description

1. Speed knob
2. Switches for normal and turbo function.
3. Motor
4. Stainless steel blades and foot
5. Plastic cup with measurements indications



#### 7. Instructions for use

Before the first use, clean the blender according to the section of “quick cleaning”.

**Important:** Blades are very sharp, handle with care. Ensure that the hand-held blender is unplugged from the power outlet before cleaning the blades.

**Caution:** Max operation duration must not exceed 1 minute. Minimum 3 minute rest time must be maintained between two continuous cycles.

1. Simply plug the hand-held blender to power outlet.
2. Peel or core the fruits or vegetables and then cut them into small dices, put the food piece into a cup or a bowl. Usually certain amount of purified water has to be added to facilitate the smooth running, the proportion of the food and water is 2:3. The amount of mixture should not exceed the max capacity of cup.
3. Lower the hand-held blender into food and press the speed button at the top of the motor unit.
4. To stop the hand-held blender, just release the button at the top of the motor unit.

#### 8. Cleaning and maintenance

1. Unplug the appliance and wait for the blending blade to stop completely.
2. Wash the blending shaft, without the use of abrasive cleaner or detergents only rinse the blade portion under tap water. After finishing cleaning, place it upright so that any water which may have got in can drain out. The shaft can not be cleaned in dishwasher.
3. Wipe the housing of blender with a damp cloth. Never immerse it in water for cleaning as an electric shock may occur.
4. Dry thoroughly.

**Caution: Blades are very sharp, handle with care.**

##### Quick cleaning

Between processing tasks, hold the hand-held blender in the cup half filled with water and turn on for a few seconds.

##### Storage

1. Store in a cool and dry place and out of reach of Children.
2. Never keep the appliance stored with the cord and plug connected to the electric socket.

## 1. **i** AVISO IMPORTANTE:

- Lisez toujours attentivement le mode d'emploi avant utilisation.
- Ce mode d'emploi peut être téléchargé à partir de notre page Web à l'adresse suivante : [www.sogo.es](http://www.sogo.es)
- Conservez ces instructions pour pouvoir les consulter ultérieurement.

## 2. Definiciones de símbolos



- 1- Informations utiles et conseils importants sur l'utilisation
- 2- Mise en garde contre les situations dangereuses du point de vue de vie et des biens
- 3- Précautions lors de l'utilisation d'équipements électriques et électroniques.

## 3. Consignes de sécurité pour l'utilisateur

### I. **GENERAL PRECAUTIONS** Précautions générales lors de l'utilisation de matériel électrique

- N'utilisez pas l'appareil à d'autres fins que celles décrites dans ce mode d'emploi.
- N'utilisez pas et ne stockez pas l'appareil à l'extérieur.
- Ce produit est destiné à un usage intérieur, non industriel, non commercial et uniquement à usage domestique. N'utilisez pas le produit à l'extérieur ou à d'autres fins. Une mauvaise utilisation ou une mauvaise manipulation peut causer des défaillances à l'appareil et blesser

l'utilisateur.

- L'appareil doit être utilisé uniquement aux fins prévues. Aucune responsabilité n'est acceptée pour les dommages résultant d'une mauvaise utilisation ou d'une mauvaise manipulation.
- Assurez-vous que la tension indiquée sur la plaque signalétique correspond à la tension secteur avant de brancher l'appareil.
- Retirez toujours la fiche de la prise de courant lorsque l'appareil n'est pas utilisé. Ne laissez pas l'appareil sans surveillance lorsqu'il est allumé.
- Une surveillance étroite est nécessaire lorsqu'un appareil est utilisé par ou à proximité d'enfants.
- Avant de nettoyer ou de ranger votre appareil, débranchez toujours l'appareil de l'alimentation électrique et laissez-le refroidir.
- Les appareils ne sont pas destinés à être commandés au moyen d'une minuterie externe ou d'un système de commande à distance séparé.
- L'appareil n'est pas complètement déconnecté de la source d'alimentation, même après avoir été éteint. Pour le débrancher complètement, débranchez-le de la prise secteur.
- Cet appareil est destiné à être utilisé dans des applications domestiques et similaires telles que
  - Les cuisines de personnels, les ateliers, les bureaux et autres environnements de travail;
  - Les maisons de ferme et par les clients dans les hôtels, motels et autres environnements de type résidentiel;
  - Les environnements de type maisons d'hôtes;

- La restauration et autres applications similaires non liées à la grande distribution.

## II. Restrictions d'utilisation pour éviter les blessures

- Ne laissez pas l'appareil fonctionner sans surveillance.
- Ne placez pas ou n'utilisez pas cet appareil à proximité de sources d'eau.
- Ne placez pas et ne faites pas fonctionner l'appareil et son cordon d'alimentation sur ou à proximité de surfaces chaudes (par exemple, des plaques de cuisson) ou de flammes.
- Ne laissez pas le cordon d'alimentation pendre sur des angles ou des arêtes vives et tenez-le à l'écart des objets chauds et des flammes. N'enroulez pas le cordon autour de l'appareil et ne le pliez pas.
- N'utilisez jamais d'accessoires non recommandés par le fabricant.
- L'utilisation d'accessoires non recommandés ou non vendus par le fabricant de l'appareil peut provoquer un risque d'incendie, d'électrocution ou de blessures.
- Lorsque vous souhaitez retirer la fiche de la prise murale, veuillez le faire au niveau de la fiche elle-même et non en tirant sur le câble ou sur l'appareil lui-même.
- Pour éviter les chocs électriques, assurez-vous que vos mains sont sèches avant de brancher ou de débrancher.
- N'utilisez pas l'appareil avec les mains mouillées, sur des sols humides ou lorsque l'atmosphère est humide, il y a un risque de choc électrique.

### III. Restrictions d'utilisation du produit en raison d'un mauvais état ou d'une panne

- N'immergez jamais l'appareil ou la prise dans l'eau ou tout autre liquide. En cas de chute de l'appareil dans l'eau, débranchez-le immédiatement de l'alimentation secteur et apportez-le à un agent de service agréé pour réparation avant de le réutiliser.
- N'utilisez pas l'appareil s'il est couché sur le sol, si ce sont des visibles signes de dommages ou une fuite.
- N'utilisez pas l'appareil si le câble ou la fiche est endommagé. Si le cordon est endommagé, il doit être remplacé uniquement par le fabricant, son agent de service ou des personnes de qualification similaire afin d'éviter tout danger.
- En cas de dysfonctionnement de l'appareil ou s'il a été endommagé de quelque manière que ce soit, renvoyez l'appareil au centre de service agréé le plus proche pour examen, réparation ou réglage.
- En cas de problèmes matériels, n'essayez pas de réparer le produit vous-même. Les réparations ne doivent être effectuées que par des techniciens qualifiés.

### IV. Restrictions d'utilisation lorsqu'il est utilisé avec des enfants et des personnes âgées

- Cét appareil n'est pas destiné à être utilisé par des personnes (enfants compris) dont les capacités physiques, sensorielles ou mentales sont

diminuées ou ayant une expérience et des connaissances insuffisantes, à moins que celles-ci ne soient attentivement surveillées et instruites.

- Les enfants doivent être surveillés pour s'assurer qu'ils ne jouent pas avec l'appareil.
- Gardez l'appareil et son cordon hors de portée des enfants.
- Cet appareil peut être utilisé par des personnes dont les capacités physiques, sensorielles ou mentales sont diminuées ou ayant une expérience et des connaissances insuffisantes, pourvu que ce soit sous la surveillance attentive d'une personne responsable et après avoir reçu des instructions sur la manière d'utiliser cet appareil en toute sécurité et sur les dangers que cela comporte.
- Les enfants ne doivent pas jouer avec l'appareil.
- Cet appareil peut être utilisé par des enfants de plus de 8 ans et par des personnes dont les capacités physiques, sensorielles ou mentales sont diminuées ou ayant une expérience et des connaissances insuffisantes, pourvu que ce soit sous la surveillance attentive d'une personne responsable et après avoir reçu des instructions sur la manière d'utiliser cet appareil en toute sécurité et sur les dangers que cela comporte.
- Le nettoyage et l'entretien par l'utilisateur ne doivent pas être effectués par des enfants à moins qu'ils aient plus de 8 ans et qu'ils soient surveillés.
- Gardez l'appareil et son cordon hors de portée des enfants de moins de 8 ans.
- Ne laissez pas les enfants utiliser l'appareil sans surveillance.

## V. **AVERTISSEMENT IMPORTANT**

- Pour éviter une surcharge du circuit lors de l'utilisation de ce produit, ne faites pas fonctionner un autre produit une puissance élevée sur le même circuit électrique.
- Un cordon d'alimentation court est fourni avec ce produit. Il n'est pas recommandé d'utiliser une rallonge avec ce produit, mais si une rallonge doit être utilisée:
  - La puissance électrique indiquée sur le cordon doit être au moins égale à celle du produit.
  - Disposez la rallonge de manière à ce qu'elle ne pende pas là où elle pourrait faire trébucher ou être tirée par inadvertance.

## VI. **Instructions à suivre lors de l'utilisation de l'appareil**

- L'appareil ne peut pas être utilisé pour mélanger des substances dures et sèches au risque d'émousser les lames.
- L'utilisation des accessoires, y compris le bol, le couvercle ou tout autre accessoire non recommandé ou vendu par le fabricant peut provoquer un risque d'incendie, d'électrocution ou de blessures.
- Débranchez toujours le mixeur de la prise secteur lorsqu'il est laissé sans surveillance et avant le montage, le démontage ou le nettoyage.
- Faites attention si du liquide chaud est versé dans le bol du robot culinaire ou le mixeur, car il peut être expulsé de l'appareil en raison de la formation d'une vapeur soudaine.

-  **AVERTISSEMENT: les lames sont très coupantes !**
- Évitez tout contact avec les pièces mobiles de l'appareil pendant son fonctionnement.
- Éteignez l'appareil et débranchez-le de la prise secteur avant de changer d'accessoire ou d'approcher des pièces mobiles en cours d'utilisation.
- Des précautions doivent être prises lors de la manipulation des lames tranchantes, de la vidange du bol et du nettoyage.
- Ne branchez pas l'appareil à la prise secteur tant qu'il n'est pas complètement assemblé et débranchez toujours l'appareil avant de démonter ou de manipuler la lame.
- Gardez les mains et les ustensiles hors du récipient pendant le mixage pour réduire le risque de blessures graves ou de dommages au l'appareil. Un grattoir peut être utilisé, mais doit être utilisé uniquement lorsque l'appareil ne fonctionne pas.
- Le verre mesureur ne va pas au micro-ondes.
- Appareil à fonctionnement de courte durée. N'utilisez pas l'appareil pendant plus d'une minute à la fois et avec des aliments durs pendant plus de 10 secondes.
- Ne faites pas fonctionner l'appareil plus d'une fois à la fois, et même si vous devez le faire fonctionner plus d'une fois, attendez au moins 3 minutes avant la prochaine utilisation. Laissez refroidir l'appareil et réutilisez-le.

## **NETTOYAGE ET ENTRETIEN**

Veuillez vous référer à la section nettoyage et entretien pour plus de détails sur la façon de nettoyer les surfaces qui entrent en contact avec les aliments.



#### 4. Caractéristiques du produit

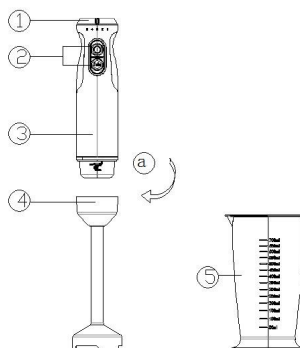
- Bouton-poussoir pour les opérations normales et turbo
- Bouton de contrôle de la vitesse variable avec 5 niveaux de Vitesse
- Lames de couple d'acier inoxydable
- Dessin Elegant et Ergonomique
- Corps en plastique et arbre en acier inoxydable détachable
- Anneau pour accrocher
- Parfait pour Broyer, mélanger positif et rapidement
- Inclus : Pot en plastique sans BPA d'une capacité de 700 ml avec indications de mesure

#### 5. Spécifications techniques

Tension	Pouvoir	La fréquence
220-240V	600W	50 – 60Hz

#### 6. Descriptif des pièces

1. Bouton de vitesse
2. Commutateur pour la fonction normale et la fonction turbo.
3. Moteur
4. Lames et pied en acier inoxydable
5. Gobelet en plastique avec indications des mesures



#### 7. Mode d'emploi

Avant la première utilisation, nettoyer le mélangeur en fonction de la section de "nettoyage rapide".

**Important:** Les lames sont très coupantes, manipuler avec soin. Veiller à ce que le mélangeur à main est débranché de la prise de courant avant de monter ou de retirer des pièces jointes.

**Attention:** durée de fonctionnement maximale ne peut pas dépasser 1 minute. Le temps minimum de 3 minutes de repos doit être maintenu entre deux cycles continus.

1. Il suffit de brancher le mélangeur à main pour prise de courant.
2. Peel ou le noyau des fruits ou des légumes, puis les couper en petits dés, placez le morceau alimentaire dans une tasse ou un bol. Habituellement certaine quantité d'eau purifiée doit être ajoutée afin de faciliter le bon fonctionnement, la proportion de la nourriture et l'eau est de 2:3. La quantité de mélange ne doit pas dépasser la capacité maximale de la tasse.
3. Abaisser le mélangeur à main dans les denrées alimentaires et appuyez sur le bouton de vitesse au dessus de l'appareil moteur.
4. Pour arrêter le mélangeur à main en relâchant le bouton en haut du bloc moteur.

#### 8. Nettoyage et entretien

1. Débranchez l'appareil et attendre que la lame de mélange d'arrêter complètement.
2. Laver l'arbre de mélange, sans utiliser de produits abrasifs ou de détergents, ne rincez la partie de lame sous l'eau du robinet. Après avoir terminé le nettoyage, le placer en position verticale afin que toute l'eau qui peut avoir eu en pousse s'écouler. L'arbre ne peut pas être nettoyé au lave-vaisselle.
3. Essuyez le boîtier du mélangeur avec un chiffon humide. Ne pas le plonger dans l'eau pour le nettoyage comme un choc électrique peut se produire.
4. Séchez bien.

**Attention: Les lames sont très coupantes, manipuler avec soin.**

##### Nettoyage rapide

Entre les tâches de traitement, maintenir le mélangeur à main dans le demi-tasse remplie d'eau et mettez en marche pour quelques secondes.

##### Espace de rangement

1. Entreposer dans un endroit frais et sec et hors de la portée des enfants.
2. Ne conservez jamais l'appareil avec le cordon et la fiche branchés à la prise électrique.

## 1. **i** IMPORTANTE:

- Leia sempre cuidadosamente o manual de instruções antes de utilizar o aparelho.
- Este manual pode ser descarregado da nossa página web [www.sogo.es](http://www.sogo.es)
- Guarde estas instruções para referência futura.

## 2. Definições de símbolos



- 1- Informações importantes e indicação para o uso benéfico.
- 2- Aviso de situação de perigo a pessoas e o produto.
3. Cuidados ao usar equipamentos elétricos e eletrônicos.

## 3. Instruções de segurança para o usuário

### I. **GENERAL PRECAUTIONS** Precauções gerais durante o uso de equipamentos elétricos

- Não utilize o aparelho para qualquer outro fim que não o descrito neste manual.
- Não utilize ou armazene o aparelho ao ar livre.
- Este produto destina-se a ser utilizado em espaços interiores, não industrial, não comercial e apenas para uso doméstico. Não utilize o aparelho no exterior ou para qualquer outro fim. A utilização indevida ou o manuseamento incorreto podem causar problemas no aparelho e causar lesões ao utilizador.
- A unidade deve ser utilizada apenas para

os fins previstos. Não é aceite qualquer responsabilidade por danos resultantes de utilização indevida ou manuseamento incorreto.

- Certifique-se de que a tensão indicada na chapa de identificação corresponde à tensão da rede antes de ligar o aparelho.
- Remova sempre a ficha da tomada quando o aparelho não estiver a ser utilizado. Não deixe o aparelho sem vigilância quando ligado.
- É necessária uma supervisão rigorosa quando qualquer aparelho está a ser utilizado por ou perto de crianças.
- Antes de limpar ou armazenar o seu aparelho, desligue sempre o aparelho da fonte de alimentação e deixe-o arrefecer.
- O dispositivo não está completamente desligado da fonte de energia, mesmo depois de ter sido desligado. Para o desligar completamente, desligue-o da tomada elétrica.
- Os aparelhos não se destinam a ser operados por meio de um temporizador externo ou de um sistema de controlo remoto separado.
- Este aparelho destina-se a ser utilizado em aplicações domésticas e similares, tais como:
  - Áreas de cozinha do pessoal em lojas, escritórios e outros ambientes de trabalho;
  - Casas agrícolas e por clientes em hotéis, motéis e outros ambientes de tipo residencial;
  - Ambientes do tipo pensão;
  - Catering e aplicações similares não retalhistas.

## II. Restrições de uso para evitar danos pessoais

- Não deixe o aparelho a funcionar sem vigilância.
- Não coloque ou opere este aparelho perto de fontes de água.
- Não coloque ou utilize o aparelho e o seu cabo de alimentação em ou perto de superfícies quentes (por exemplo, placas de fogão) ou chamas abertas.
- Não deixe o cabo de alimentação pendurado sob arestas afiadas e mantenha-o afastado de objetos quentes e chamas abertas. Não enrole o cabo à volta do aparelho e não o dobre.
- Nunca utilize acessórios que não sejam recomendados pelo fabricante.
- A utilização de acessórios não recomendados ou vendidos pelo fabricante do aparelho pode resultar em incêndio, choque elétrico ou ferimentos em pessoas.
- Quando desejar remover a ficha da tomada elétrica, faça-o na própria ficha e não puxe pelo cabo ou pelo aparelho em si.
- Para evitar choque elétrico, certifique-se de que suas mãos estejam secas antes de conectar ou desconectar.
- Não use o aparelho com as mãos molhadas, em pisos úmidos ou quando o ambiente estiver úmido, há risco de choque elétrico.
- Durante a utilização do aparelho, certifique-se de que o cabo elétrico não fica preso ou esmagado.

- Não deixe que a unidade motora, cabo ou ficha se molhem para não correr o risco de apanhar um choque elétrico.

### III. Restrições de uso do produto devido a mau estado ou avaria

- Nunca submerja ou ligue o aparelho debaixo de água ou qualquer outro líquido. Em caso de queda do aparelho na água, desligue imediatamente da tomada e leve-o a um agente de serviço autorizado para reparação antes de o reutilizar.
- Não utilize o aparelho se ele no chão, se eles são visíveis sinais de danos ou um vazamento.
- Não utilize o aparelho se o cabo ou a ficha estiverem danificados. Caso o cabo esteja danificado, este deve ser substituído apenas pelo fabricante, por um agente de serviço ou por pessoas com qualificações semelhantes, a fim de evitar o perigo.
- Em caso de mau funcionamento do aparelho, ou se este tiver sido danificado de qualquer forma, devolva o aparelho à assistência técnica autorizada mais próxima para ser examinado, reparado ou ajustado.
- Em caso de problemas de hardware, não tente reparar o produto você mesmo. As reparações só devem ser efetuadas por técnicos qualificados.

### IV. Restrições de uso quando usado com crianças e idosos

- O aparelho não deve ser utilizado por pessoas

(incluindo crianças) com capacidades físicas, sensoriais ou mentais reduzidas, ou com falta de experiência e conhecimentos, a menos que lhes tenha sido dada supervisão ou instrução.

- As crianças devem ser supervisionadas para garantir que não brincam com o aparelho.
- Mantenha o aparelho e o seu cabo fora do alcance das crianças.
- Os aparelhos podem ser utilizados por pessoas com capacidades físicas, sensoriais ou mentais reduzidas ou com falta de experiência e conhecimento, se lhes tiverem sido dadas supervisão ou instruções relativas à utilização do aparelho de uma forma segura e compreenderem os perigos.
- As crianças não devem brincar com o aparelho.
- Este aparelho pode ser utilizado por crianças a partir dos 8 anos de idade e por pessoas com capacidades físicas, sensoriais ou mentais reduzidas ou com falta de experiência e conhecimentos, se lhes tiver sido dada supervisão ou instruções relativas à utilização do aparelho de uma forma segura e compreender os perigos envolvidos.
- As crianças não devem realizar limpeza ou manutenção, a menos que tenham mais de 8 anos e sejam supervisionadas.
- Mantenha o aparelho e o seu cabo fora do alcance de crianças com menos de 8 anos.
- Não permita que crianças utilizem o aparelho sem supervisão.

## V. AVISO IMPORTANTE

- Para evitar uma sobrecarga do circuito ao utilizar este produto, não utilize outro produto de alta potência no mesmo circuito elétrico.
- Um cabo de alimentação curto é fornecido com este produto. Um cabo de extensão não é recomendado para utilização com este produto, caso seja necessário:
  - A classificação elétrica marcada do cabo deve ser pelo menos tão grande como a do produto.
  - Disponha a extensão de modo a que não fique pendurada onde possa ser tropeçada ou puxada involuntariamente.

## VI. Instruções a seguir ao usar o dispositivo

- O aparelho não pode ser utilizado para misturar substâncias duras e secas, caso contrário, as lâminas podem ficar cegas.
- A utilização de fixação, incluindo o jarro, tampa, ou qualquer outro acessório não recomendado ou vendido pelo fabricante, pode causar incêndio, choque elétrico ou ferimentos.
- Desligue sempre o liquidificador da tomada quando este for deixado sem vigilância e antes da montagem, desmontagem ou limpeza.
- Tenha cuidado ao verter líquido quente no processador ou liquidificador de alimentos, pois pode ser salpicar devido à vaporização repentina.

-  **AVISO: As lâminas são muito afiadas!**

- Evite o contacto com as partes móveis do aparelho enquanto estiver em funcionamento.
- Desligue o aparelho e desligue-o da tomada antes de mudar os acessórios ou de se aproximar de peças móveis em uso.
- Deve ter cuidado ao manusear as lâminas afiadas, esvaziar a vasilha e durante a limpeza.
- Não ligue o aparelho à tomada até estar completamente montado e desligue sempre o aparelho antes de desmontar ou manusear a lâmina.
- Mantenha as mãos e os utensílios fora do recipiente enquanto este está a misturar para reduzir o risco de lesões graves a pessoas ou danos o aparelho. Pode utilizar uma espátula, mas só deve ser utilizada quando o aparelho não estiver a funcionar.
- O copo de medição não é seguro para micro-ondas.
- Aparelho de funcionamento de curta duração. Não use o aparelho por mais de 1 minuto de cada vez e com alimentos duros por mais de 10 segundos.
- Não opere o aparelho por mais de uma vez, e mesmo que precise operá-lo mais de uma vez, espere pelo menos 3 minutos antes do próximo uso. Deixe o aparelho arrefecer e volte a utilizá-lo.

## **LIMPEZA E MANUTENÇÃO**

Por favor, consulte a seção de limpeza e manutenção para obter detalhes sobre como limpar superfícies que entram em contato com alimentos.



#### 4. Características do produto

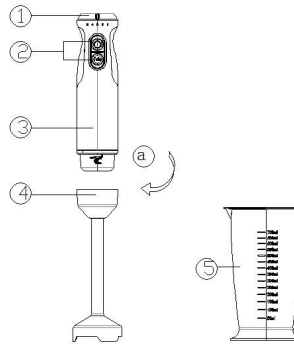
- Botão de pressão para funcionamento normal e turbo
- Botão de controlo de velocidade variável com 5 níveis de velocidade
- Folha de cortar de Aço Inoxidável
- Desenho Elegante e Ergonomico
- Corpo plástico e eixo de aço inoxidável destacável
- Anel para deslocamento
- Perfeita para triturar, misturar efetiva e rapidamente
- Incluído: Frasco de plástico sem BPA, com capacidade para 700 ml, com indicações de medição

#### 5. Especificações técnicas

Voltagem	Poder	Frequência
220-240V	600W	50 – 60Hz

#### 6. Descrição das peças

1. Botão de velocidade
2. Comuta para a função normal e turbo.
3. Motor
4. Lâminas e pé em aço inoxidável
5. Copo de plástico com indicações de medidas



#### 7. Instruções de uso

Antes da primeira utilização, limpe o liquidificador de acordo com a seção de "limpeza rápida".

**Importante:** As lâminas são muito afiadas, manuseie com cuidado. Certifique-se que o misturador de mão é desligado da tomada antes de montar ou remover acessórios.

**Atenção:** A duração máxima de operação não pode ultrapassar um minuto. Tempo de descanso mínimo de 3 minutos deve ser mantida entre dois ciclos contínuos.

1. Basta ligar o liquidificador de mão a tomada.
2. Peel ou o núcleo de frutas ou vegetais e, em seguida, corte-os em pequenos apêndices, colocar o pedaço de alimentos em um copo ou uma tigela. Normalmente certa quantidade de água purificada deve ser adicionado para facilitar o bom funcionamento, a proporção de água e alimento é 2:3. A quantidade de mistura não deve exceder a capacidade máxima do copo.
3. Baixa liquidificador a mão na comida e aperte o botão de velocidade na parte superior do motor.
4. Para parar o misturador de mão soltando o botão na parte superior do motor.

#### 8. Limpeza e manutenção

1. Desligue o aparelho e aguardar a lâmina de mistura de parar completamente.
2. Lavar o eixo de mistura, sem o uso de produto de limpeza abrasivos ou detergentes, só lavar a parte da lâmina com água da torneira. Após terminar a limpeza, coloque-o na forma que a água que pode ter caído pode escorrer para fora. O eixo não pode ser lavado na máquina.
3. Limpe a caixa de liquidificador com um pano úmido. Nunca mergulhe em água para a limpeza de um choque elétrico pode ocorrer.
4. Seque bem.

**Cuidado: As lâminas são muito afiadas, manuseie com cuidado.**

##### Limpeza rápida

Entre as tarefas de processamento, mantenha o liquidificador de mão no meio copo cheio de água e ligar por alguns segundos.

##### Armazenamento

1. Armazenar em local fresco e seco e fora do alcance das crianças.
2. Nunca guarde o aparelho guardado com o cabo e a ficha ligados à tomada eléctrica.

## 1. WICHTIG:

- Lesen Sie die Bedienungsanleitung immer sorgfältig durch, bevor Sie das Gerät verwenden.
- Dieses Handbuch kann von unserer Webseite [www.sogo.es](http://www.sogo.es) heruntergeladen werden.
- Bewahren Sie diese Anweisungen zum späteren Nachschlagen auf.

## 2. Symboldefinitionen



- 1- Wichtige Informationen und nützliche Hinweise auf verwenden
- 2- Warnung vor gefährlichen Situationen in Lebensbedingungen und Eigentum
- 3- Vorsicht bei der Verwendung elektrischer und elektronischer Geräte.

## 3. Sicherheitshinweise für den Benutzer

### I. Allgemeine Vorsichtsmaßnahmen beim Gebrauch elektrischer Geräte

- Verwenden Sie das Gerät nicht für andere als die in diesem Handbuch beschriebenen Zwecke.
- Verwenden oder lagern Sie das Gerät nicht im Freien.
- Dieses Produkt ist für den Innengebrauch im Haushalt bestimmt – nicht zu industriellen oder kommerziellen Zwecken. Verwenden Sie den Artikel nicht im Freien. Missbrauch oder unsachgemäße Handhabung können

Probleme im Gerät verursachen und den Benutzer verletzen.

- Nicht zweckentfremden. Es wird keine Haftung für Schäden übernommen, die durch unsachgemäße Verwendung oder falsche Handhabung entstehen.
- Stellen Sie sicher, dass die auf dem Typenschild angegebene Spannung mit der Netzspannung übereinstimmt, bevor Sie das Gerät anschließen.
- Ziehen Sie immer den Stecker aus der Steckdose, wenn das Gerät nicht verwendet wird.
- Lassen Sie das Gerät nicht unbeaufsichtigt, wenn es eingeschaltet und in Betrieb ist.
- Ziehen Sie vor dem Reinigen oder Lagern des Geräts immer den Netzstecker aus der Steckdose und lassen Sie es abkühlen.
- Das Gerät ist auch nach dem Ausschalten nicht vollständig von der Stromquelle getrennt. Um es vollständig zu trennen, ziehen Sie es vom Netzstecker.
- Die Geräte darf nicht mit einem externen Timer oder einer separaten Fernbedienung betrieben werden.
- Das Gerät ist für den Einsatz im Haushalt geeignet sowie in ähnlicher Umgebung wie z.B.:
  - Küchenbereiche in Geschäften, Büros etc.;
  - Bauernhäuser, Hotels, Motels und andere Wohnumgebungen;
  - Bed & Breakfast-Umgebungen;
  - Catering und Umgebungen außerhalb des Einzelhandels.

## II. **Verwendungsbeschränkungen zur Vermeidung von Personenschäden**

- Lassen Sie das Gerät nicht unbeaufsichtigt laufen.
- Stellen und betreiben Sie es das Gerät nicht in der Nähe von Wasserquellen.
- Stellen Sie das Gerät und das Netzkabel nicht auf oder in der Nähe von heißen Oberflächen (z. B. Herdplatten) oder offenen Flammen auf.
- Lassen Sie das Netzkabel nicht an scharfen Kanten hängen und halten Sie es von heißen Gegenständen und Flammen fern. Wickeln Sie das Kabel nicht um das Gerät und biegen Sie es nicht.
- Verwenden Sie niemals Zubehör, das nicht vom Hersteller empfohlen wird.
- Die Verwendung von Zubehör, das vom Gerätehersteller nicht empfohlen oder verkauft wird, kann zu Feuer, Stromschlag oder Verletzungen von Personen führen.
- Wenn Sie den Stecker aus dem Wandkontakt ziehen möchten, tun Sie dies bitte am Stecker selbst und nicht durch Ziehen am Kabel oder am Gerät.
- Um einen Stromschlag zu vermeiden, stellen Sie sicher, dass Ihre Hände trocken sind, bevor Sie den Stecker ein- oder ausstecken.
- Benutzen Sie das Gerät nicht mit nassen Händen, auf feuchten Böden oder in feuchter Umgebung, es besteht Stromschlaggefahr.
- Stellen Sie während der Verwendung des Geräts sicher, dass das Netzkabel nicht eingeklemmt oder gequetscht werden kann.
- Lassen Sie die Motoreinheit, das Kabel oder den Stecker nicht nass werden, um die Gefahr eines Stromschlags zu vermeiden.

### III. **Einschränkungen der Produktnutzung aufgrund von schlechtem Zustand oder Ausfall**

- Tauchen Sie das Gerät oder den Stecker niemals in Wasser oder andere Flüssigkeiten. Wenn das Gerät ins Wasser fällt, trennen Sie es sofort von der Stromversorgung und bringen es zur Reparatur zu einem autorisierten Kundendienst, bevor Sie es wiederverwenden.
- Benutzen Sie das Gerät nicht, wenn es zu Boden gefallen ist, sichtbare Schäden aufweist oder undicht ist.
- Verwenden Sie das Gerät nicht, wenn das Kabel oder der Stecker beschädigt ist. Im Falle einer Beschädigung des Kabels darf es nur vom Hersteller, seinen Servicemitarbeitern oder ähnlich qualifizierten Personen ausgetauscht werden, um Gefahren zu vermeiden.
- Im Falle einer Fehlfunktion des Geräts, oder wenn es auf irgendeine Weise beschädigt wurde, senden Sie das Gerät zur Prüfung, Reparatur oder Einstellung an die nächstgelegene autorisierte Serviceeinrichtung zurück.
- Versuchen Sie bei Hardwareproblemen nicht, das Produkt selbst zu reparieren. Reparaturen sollten nur von qualifizierten Technikern durchgeführt werden.

### IV. **Anwendungsbeschränkungen bei der Anwendung bei Kindern und älteren Menschen**

- Dieses Gerät darf nicht von Personen (einschließlich Kindern) mit eingeschränkten

körperlichen, sensorischen oder geistigen Fähigkeiten oder mangelnder Erfahrung und Wissen verwendet werden, es sei denn, sie wurden beaufsichtigt oder unterwiesen.

- Kinder müssen beaufsichtigt werden, um sicherzustellen, dass sie nicht mit dem Gerät spielen.
- Bewahren Sie das Gerät und das Kabel außerhalb der Reichweite von Kindern auf.
- Geräte können von Personen mit eingeschränkten physischen, sensorischen oder mentalen Fähigkeiten oder Mangel an Erfahrung und Wissen benutzt werden, wenn sie gegeben wurden Beaufsichtigung oder Anweisungen bezüglich des sicheren Gebrauchs des Geräts und kennen die Gefahren.
- Kinder dürfen nicht mit dem Gerät spielen.
- Dieses Gerät kann von Kindern ab 8 Jahren und Personen mit eingeschränkter körperlicher, sensorischer oder geistiger Leistungsfähigkeit oder mangelnder Erfahrung und Kenntnis verwendet werden, wenn sie bezüglich des sicheren Gebrauchs des Geräts angewiesen und beaufsichtigt werden und die Gefahren kennen.
- Reinigung und Wartung durch den Benutzer dürfen nicht von Kindern durchgeführt werden, es sei denn, sie sind älter als 8 Jahre und werden beaufsichtigt.
- Bewahren Sie das Gerät und das Kabel außerhalb der Reichweite von Kindern unter 8 Jahren auf.


## **V. WICHTIGE WARNUNG**

- Um eine Überlastung des Stromkreises bei Verwendung dieses Produkts zu vermeiden,

betreiben Sie kein anderes Produkt mit hoher Leistung im selben Stromkreis.

- Dieses Produkt enthält ein kurzes Netzkabel. Ein Verlängerungskabel wird für die Verwendung mit diesem Produkt nicht empfohlen, aber wenn eines verwendet werden muss:
  - Die gekennzeichnete elektrische Leistung des Kabels muss mindestens so hoch sein wie die des Produkts.
  - Positionieren Sie das Verlängerungskabel so, dass es nicht unbeabsichtigt herausgezogen werden kann.

## VI. Anweisungen, die bei der Verwendung des Geräts zu befolgen sind

- Das Gerät kann nicht zum Mischen von harten und trockenen Substanzen verwendet werden, da sonst die Klinge abgestumpft werden kann.
- Die Verwendung von Aufsätzen, einschließlich Glas, Deckel oder anderem Zubehör, das vom Hersteller nicht empfohlen oder verkauft wird, kann zu Bränden, Stromschlägen oder Verletzungen führen.
- Trennen Sie das Gerät immer vom Stromnetz, wenn es unbeaufsichtigt bleibt und bevor Sie es zusammenbauen, zerlegen oder reinigen.
- Seien Sie vorsichtig, wenn eine heiße Flüssigkeit in den Behälter des Geräts gegossen wird, da diese aufgrund eines plötzlichen Dampfens aus dem Gerät herausspritzen kann.
-  **WARNUNG: Die Klingen sind sehr scharf!**
- Vermeiden Sie es, bewegliche Teile des Geräts zu berühren, während es in Betrieb ist.

- Schalten Sie das Gerät aus und trennen Sie es vom Stromnetz, bevor Sie Zubehör wechseln oder sich beweglichen Teilen nähern.
- Beim Umgang mit den scharfen Klingen, beim Entleeren der Schüssel und beim Reinigen ist Vorsicht geboten.
- Schließen Sie das Gerät erst an das Stromnetz an, wenn es vollständig zusammengebaut ist, und trennen Sie es immer vom Netz, bevor Sie das Messer zerlegen.
- Halten Sie Hände und Utensilien während des Mischens außerhalb des Behälters, um das Risiko schwerer Verletzungen von Personen oder Schäden am Stabmixer zu vermeiden. Ein Schaber darf verwendet werden, darf aber nur verwendet werden, wenn der Stabmixer nicht läuft.
- Der Messbecher ist nicht für die Mikrowelle geeignet.
- Kurzzeitbetrieb. Benutzen Sie das Gerät nicht länger als 1 Minute und betreiben Sie es nicht länger als 10 Sekunden mit harten Nahrungsmitteln.
- Wenn Sie das Gerät für mehr als einen Zyklus betreiben möchten, sollten Sie mindestens 3 Minuten vor dem nächsten Arbeiten warten. Lassen Sie das Gerät auf Raumtemperatur abkühlen, bevor Sie die Verarbeitung fortsetzen.

## **REINIGUNG UND INSTANDHALTUNG**

Einzelheiten zur Reinigung von Oberflächen, die mit Lebensmitteln in Kontakt kommen, finden Sie im Abschnitt Reinigung und Pflege.



#### 4. Produkteigenschaften

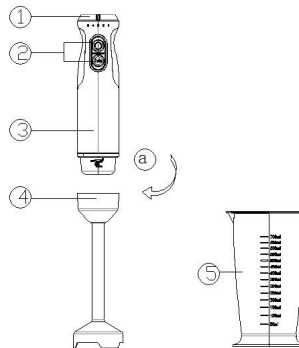
- Druckknopf für Normal- und Turbobetrieb
- Variabler Drehknopf mit 5 Geschwindigkeitsstufen
- Edelstahlklingen zum Allzweckmischen
- Elegantes ergonomisches Design
- Plastikgehäuse und abnehmbare Edelstahl-Fuß
- Hängender Haken
- Perfekt zum Zerkleinern, Mischen, Entsaften
- Enthalten: 700ml Fassungsvermögen, BPA-freies Plastikgefäß mit Messangaben

#### 5. Technische Daten

Spannung	Leistung	Frequenz
220-240V	600W	50 – 60Hz

#### 6. Komponenten des zerkleinerers

1. Knopf für die Geschwindigkeit
2. Schalter für Normal- und Turbofunktion.
3. Motor
4. Klingen und Fuß aus rostfreiem Stahl
5. Kunststoffbecher mit Messwertanzeige



#### 7. Gebrauchsanweisung

Reinigen Sie den Mischer vor dem ersten Gebrauch entsprechend dem Abschnitt "Schnellreinigung".

**Wichtig:** Klingen sind sehr scharf, vorsichtig behandeln. Stellen Sie sicher, dass der Handmixer aus der Steckdose gezogen wird, bevor Sie die Klingen reinigen.

**Achtung:** Die maximale Betriebsdauer darf 1 Minute nicht überschreiten. Eine Mindestdauer von 3 Minuten muss zwischen zwei kontinuierlichen Zyklen gehalten werden.

1. Einfach den Handmixer an die Steckdose anschließen.
2. Die Früchte oder Gemüse schälen oder kernen und dann in kleine Würfel schneiden, das Nahrungsmittelstück in eine Tasse oder eine Schüssel setzen. Normalerweise muss eine gewisse Menge an gereinigtem Wasser zugegeben werden, um das reibungslose Funktionieren zu erleichtern. Der Anteil an Nahrungsmittel und Wasser beträgt 2: 3. Die Menge der Mischung sollte die maximale Kapazität der Tasse nicht überschreiten.
3. Senken Sie den Handmixer in das Nahrungsmittel und drücken Sie die Geschwindigkeitstaste oben auf der Motoreinheit.
4. Um den Handmixer zu stoppen, lassen Sie den Knopf an der Oberseite der Motoreinheit los.

#### 8. Reinigung und Wartung

1. Ziehen Sie das Gerät aus der Steckdose raus und warten Sie, bis die Klinge vollständig stoppt.
2. Waschen Sie die Mischwelle, ohne den Einsatz von Scheuermitteln oder Reinigungsmitteln, nur den Klingenabschnitt unter Leitungswasser spülen. Nach Beendigung der Reinigung, legen Sie es aufrecht, so dass alle Wasser, die in haben können abtropfen lassen. Der Schaft kann nicht im Geschirrspüler gereinigt werden.
3. Wischen Sie das Gehäuse des Mixers mit einem feuchten Tuch ab. Tauchen Sie es niemals in Wasser ein da ein elektrischer Schlag auftreten kann.
4. Gründlich trocknen.

**Achtung: Die Klingen sind sehr scharf.**

##### Schnellreinigung

Halten Sie zwischen den Bearbeitungsaufgaben den Handmixer in die mit Wasser halb gefüllte Tasse und schalten Sie einige Sekunden ein.

##### Lagerung

1. An einem kühlen und trockenen Ort und außerhalb der Reichweite von Kindern aufbewahren.
2. Bewahren Sie das Gerät niemals mit dem Netzkabel und dem mit der Steckdose verbundenen Stecker auf.

## 1. **i** IMPORTANTE:

- Leggi sempre attentamente il manuale delle istruzioni prima dell'uso.
- Questo manuale può essere scaricato dal nostro sito [www.sogo.es](http://www.sogo.es)
- Conserva queste istruzioni per riferimento futuro.

## 2. Definizioni dei simboli



- 1- Informazioni importanti e indicazioni per uso benefico.
- 2- Segnalazione di pericolo per le persone e la Prodotto.
- 3- Precauzioni durante l'utilizzo di apparecchiature elettriche ed elettroniche.

## 3. Istruzioni di sicurezza per l'utente

### I. **GENERAL PRECAUTIONS** Precauzioni generali durante l'uso di apparecchiature elettriche

- Non utilizzare l'apparecchio per scopi diversi da quelli descritti in questo manuale.
- Non utilizzare o conservare l'apparecchio all'aperto.
- Questo prodotto è destinato all'uso al coperto, non industriale, non commerciale ed esclusivamente domestico. Non utilizzare l'apparecchio all'aperto o per altri scopi. L'uso o gestione impropri possono causare problemi all'apparecchio e lesioni all'utente.
- L'apparecchio deve essere utilizzato solo per

- gli scopi previsti. Si declina ogni responsabilità per danni derivanti da un uso o gestione errati.
- Prima di collegare l'apparecchio verifica che la tensione indicata sulla targhetta dei dati sia compatibile con la tensione di rete disponibile.
  - Stacca sempre la spina dalla presa di corrente quando l'apparecchio non è in uso. Non lasciare l'apparecchio incustodito quando è acceso.
  - È necessaria una stretta supervisione quando l'apparecchio viene utilizzato da o vicino a bambini.
  - Prima di pulire o riporre l'apparecchio, staccane sempre la spina e lascialo raffreddare.
  - Anche dopo essere stato spento, l'apparecchio non è completamente scollegato dalla rete elettrica. Per scollegarlo completamente devi staccare la spina dalla presa di corrente.
  - Questo apparecchio non è adatto ad essere azionato tramite un timer esterno o un sistema di telecomando separato.
  - Questo apparecchio è destinato all'uso in applicazioni domestiche e simili, come:
    - Cucine per il personale in negozi, uffici e altri ambienti di lavoro;
    - Agriturismi e uso da parte di clienti in hotel, motel e altri ambienti di tipo residenziale;
    - "Bed and Breakfast" e simili esercizi;
    - Ristorazione e simili esercizi non al dettaglio.

## II. **Restrizioni d'uso per evitare lesioni personali**

- Non lasciare che l'apparecchio funzioni incustodito.
- Non posizionare o utilizzare questo apparecchio vicino all'acqua.
- Non posizionare o utilizzare l'apparecchio e il suo cavo di alimentazione su o vicino a superfici calde (ad es. piastre di cottura) o fiamme libere.
- Non lasciare che il cavo di alimentazione penda da spigoli acuti e tienilo lontano da oggetti caldi e fiamme. Non piegare il cavo e non avvolgerlo all'apparecchio.
- Non utilizzare mai accessori non consigliati dal produttore.
- L'uso di accessori non consigliati o venduti dal produttore può provocare incendi, scosse elettriche o lesioni personali.
- Per staccare la spina dalla presa elettrica, afferra la spina stessa e non tirare il cavo o l'apparecchio.
- Per evitare scosse elettriche, assicurarsi che le mani siano asciutte prima di collegare o scollegare.
- Non utilizzare il dispositivo con le mani bagnate, su pavimenti umidi o quando l'atmosfera è umida, c'è il rischio di scosse elettriche.
- Durante l'utilizzo dell'apparecchio, accertati che il cavo di alimentazione non venga intrappolato o schiacciato.
- Non lasciare che l'unità motore, il cavo o la spina si bagnino, per evitare il rischio di scosse elettriche.

### III. **Restrizioni all'uso del prodotto dovute a cattive condizioni o guasti**

- Non immergere mai l'apparecchio o la spina in acqua o altri liquidi. In caso di caduta dell'apparecchio in acqua, scollegalo immediatamente dalla rete elettrica e, prima di riutilizzarlo, consegnalo ad un centro di assistenza autorizzato per la riparazione.
- Non utilizzare l'apparecchio se è caduto sul pavimento, se ci sono segni visibili di danni o se presenta una perdita.
- Non usare l'apparecchio se il cavo o la spina hanno subito danni, nel qual caso dovranno essere sostituiti solo dal produttore, da un suo agente di servizio autorizzato o da persone parimente qualificate per evitare rischi.
- In caso di malfunzionamento dell'apparecchio, o se è stato danneggiato in qualsiasi modo, consegnalo al più vicino centro di assistenza autorizzato per eventuali esami, riparazioni o regolazioni.
- In caso di problemi con l'hardware, non tentare di riparare il prodotto da solo. Le riparazioni devono essere eseguite solo da tecnici qualificati.

### IV. **Restrizioni d'uso se usato con bambini e anziani**

- L'apparecchio non deve essere utilizzato da persone (compresi i bambini) con ridotte capacità fisiche, sensoriali o mentali, o prive dell'esperienza e perizia necessarie, a meno che non vengano sorvegliate o addestrate.

- I bambini devono essere sorvegliati per assicurarsi che non giochino con l'apparecchio.
- Tieni l'apparecchio e il suo cavo fuori dalla portata dei bambini.
- L'apparecchio può essere utilizzato da persone con ridotte capacità fisiche, sensoriali o mentali o prive dell'esperienza e perizia necessarie, purché sorvegliate e istruite sull'uso sicuro dell'apparecchio e i rischi e pericoli a tale uso connessi.
- I bambini non devono giocare con l'apparecchio.
- Questo apparecchio può essere usato da bambini di età pari o superiore agli 8 anni, e da individui con ridotte capacità fisiche, sensoriali o mentali, o prive dell'esperienza e perizia necessarie, purché supervisionati e istruiti sull'uso sicuro dell'apparecchio e sui rischi e pericoli connessi a tale uso.
- I bambini devono essere sorvegliati per accertarsi che non giochino con l'apparecchio.
- Pulizia e manutenzione affidate all'utente non possono essere effettuate da bambini, a meno che non siano maggiori di 8 anni e sorvegliati.
- Tieni apparecchio e cavo fuori dalla portata dei bambini minori di 8 anni.
- Non permettere ai bambini di utilizzare l'apparecchio senza supervisione.

## V. **AVVISO IMPORTANTE**

- Per evitare sovraccarichi elettrici, non usare altri prodotto ad alta potenza sullo stesso circuito elettrico al quale è collegato questo apparecchio.

- Questo apparecchio include un cavo di alimentazione corto. Si sconsiglia l'uso di una prolunga, ma se è necessario utilizzarne una:
  - La potenza elettrica nominale del cavo deve essere almeno pari a quella del prodotto.
  - Stendi la prolunga in modo che non passi dove può costituire un rischio di inciampo o essere accidentalmente tirata.

## VI. Istruzioni da seguire quando si utilizza il dispositivo

- Non usare l'apparecchio per miscelare sostanze dure e secche, altrimenti le lame potrebbero smussarsi.
- L'uso di accessori non consigliati o approvati dal produttore, inclusi recipiente, coperchio o qualsiasi altro accessorio, può causare incendi, scosse elettriche o lesioni.
- Scollega sempre il frullatore dalla rete quando lo lasci incustodito, e prima di pulire o montare e smontare le sue parti.
- Fai attenzione se versi liquidi caldi nel robot da cucina o nel frullatore, che potrebbero essere espulsi a causa dell'improvvisa vaporizzazione.

-  **AVVERTENZA: le lame sono estremamente affilate!**
- Evita il contatto con le parti mobili mentre l'apparecchio è in funzione.
- Prima di cambiare gli accessori o di avvicinarti alle parti mobili in uso, spegni l'apparecchio e staccane la spina.
- Presta attenzione durante la pulizia e quando

- maneggi le lame affilate o svuoti il recipiente.
- Non collegare l'apparecchio alla rete finché non è completamente assemblato e staccane sempre la spina prima di smontare o maneggiare le lame.
  - Tieni le mani e gli utensili fuori dal contenitore durante la miscelazione, per ridurre il rischio di gravi lesioni alle persone o danni a l'apparecchio. Puoi usare un raschietto, ma solo quando l'apparecchio non è in funzione.
  - Il misurino non è adatto al microonde.
  - Apparecchio a funzionamento breve. Non utilizzare l'apparecchio per più di 1 minuto alla volta e con cibi duri per più di 10 secondi.
  - Non azionare l'apparecchio più di una volta e, anche se è necessario azionarlo più di una volta, attendere almeno 3 minuti prima del successivo utilizzo. Lasciar raffreddare l'apparecchio e riutilizzarlo.

## **PULIZIA E MANUTENZIONE**

Si prega di fare riferimento alla sezione pulizia e manutenzione per i dettagli su come pulire le superfici che vengono a contatto con gli alimenti.



#### 4. Caratteristiche del prodotto

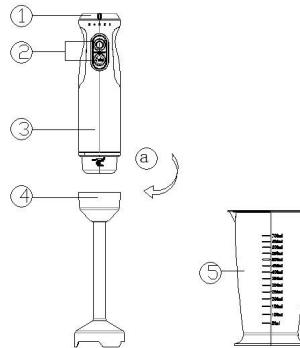
- Pulsante per operazioni normali e turbo
- Il pomello di controllo della velocità variabile con 5 impostazioni di velocità
- Lame in acciaio inossidabile per miscelazione per tutti gli usi
- Elegante design ergonomico
- Corpo in plastica e piede rimovibile in acciaio inossidabile
- Gancio per appendere
- Perfetto per sminuzzare, miscelare in modo efficace e rapido
- Incluso: Barattolo in plastica da 700 ml, senza BPA, con indicazioni di misura.

#### 5. Specifiche tecniche

Voltaggio	Energia	Frequenza
220-240V	600W	50 – 60Hz

#### 6. Descrizione delle parti

1. Manopola della velocità
2. Commuta per la funzione normale e turbo.
3. Motore
4. Lame e piede in acciaio inox
5. Bicchiere in plastica con indicazione delle misure



#### 7. Istruzioni per l'uso

Prima del primo utilizzo, pulire il frullatore secondo la sezione di "pulizia rapida".

**Importante:** Le lame sono molto taglienti, maneggiare con cura. Assicurarsi che il frullatore a mano è scollegato dalla presa di corrente prima di pulire le lame.

**Attenzione:** La durata massima di funzionamento non deve superare 1 minuto. Un tempo di minimo 3 minuti di riposo deve essere mantenuto tra due cicli continui.

1. Basta collegare il frullatore a mano alla presa di corrente.
2. Sbucciare o core i frutti o verdure e poi tagliatele a dadini, mettere il pezzo di cibo in una tazza o un piatto. Solitamente certa quantità di acqua purificata deve essere aggiunti per facilitare la scorrevolezza, la proporzione del cibo e acqua è 2: 3. La quantità di miscela non deve superare la capacità massima della tazza.
3. Abbassare il frullatore a mano nel cibo e premere il pulsante di velocità nella parte superiore del gruppo motore.
4. Per interrompere il frullatore a mano, basta rilasciare il pulsante nella parte superiore del gruppo motore.

#### 8. Pulizia e manutenzione

1. Staccare la spina e attendere che la lama si arresti completamente.
2. Lavare l'albero di fusione, senza l'uso di detersivi abrasivi o detersivi, risciacquare solo la porzione di pala sotto acqua corrente. Dopo aver terminato la pulizia, posto in posizione verticale in modo che l'acqua che potrebbe essere ottenuto in grado di defluire. L'albero non può essere pulito in lavastoviglie.
3. Pulire l'alloggiamento del frullatore con un panno umido. Non immergerlo in acqua per la pulizia come può verificare una scossa elettrica.
4. Asciugare accuratamente.

**Attenzione: Le lame sono molto taglienti, maneggiare con cura.**

##### Pulizia rapida

Tra le attività di elaborazione, tenere il frullatore a mano nella tazza mezza piena d'acqua e accendere per alcuni secondi.

##### Conservazione

1. Conservare in luogo fresco e asciutto e lontano dalla portata dei bambini.
2. Non tenere l'apparecchio memorizzato con il cavo e la spina collegata alla presa elettrica.

## DECLARACIÓN DE CONFORMIDAD

Este dispositivo cumple con la directiva de baja tensión 2014/35/CE.  
La directiva de Compatibilidad Electromagnética 2014/30/UE.  
La directiva 2015/863 UE sobre restricciones a la utilización de determinadas sustancias peligrosas en aparatos eléctricos.  
La directiva 2009/125/CE en los requisitos de diseño ecológico aplicables a los productos relacionados con la energía.



## DECLARAÇÃO DE CONFORMIDADE

Cet appareil est conforme a la directive Basse Tension 2014/35/CE.  
La directive Compatibilité électromagnétique 2014/30/UE.  
La directive 2015/863/UE relative à la limitation de l'utilisation de certaines substances dangereuses dans les équipements.  
La directive 2009/125/CE électriques et électroniques sur les exigences en matière d'éco conception applicables aux produits liés à l'énergie.



## DECLARATION OF CONFORMITY

This device complies with EU Low Voltage Directive 2014/35/EC.  
Electromagnetic Compatibility Directive 2014/30/EU.  
Directive 2015/863/EU on the restriction of the use of certain hazardous substances in electrical.  
Directive 2009/125/EC on the eco-design requirements applicable to energy-related products.



## DECLARAÇÃO DE CONFORMIDADE

Este dispositivo está em conformidade com a Diretiva de Baixa Tensão 2014/35/CE.  
A directiva de Compatibilidade Electromagnética 2014/30/UE.  
A directiva 2015/863/UE relativa à restrição do uso de determinadas substâncias perigosas em equipamentos eléctricos e electrónicos.  
A directiva 2009/125/CE sobre os requisitos de concepção ecológica aplicáveis aos produto relacionados com a energia.



## DICHIARAZIONE DI CONFORMITÀ

Questo dispositivo è conforme alla Direttiva UE sulla bassa tensione 2014/35/CE.  
Direttiva Compatibilità Elettromagnetica 2014/30/UE.  
Direttiva 2015/863/UE sulla restrizione dell'uso di determinate sostanze pericolose in ambito elettrico.  
Direttiva 2009/125/CE sui requisiti di progettazione ecocompatibile applicabili ai prodotti connessi all'energia.



## KONFORMITÄTSERKLÄRUNG

Dieses Gerät entspricht der EU-Niederspannungsrichtlinie 2014/35/EG.  
Richtlinie 2014/30/EU zur elektromagnetischen Verträglichkeit.  
Richtlinie 2015/863/EU zur Beschränkung der Verwendung bestimmter gefährlicher Stoffe in Elektrogeräten.  
Richtlinie 2009/125/EG über die Anforderungen an die umweltgerechte Gestaltung energieverbrauchsrelevanter Produkte.





Este símbolo en el producto o en el embalaje indica que este producto no se puede desechar como basura normal o residuos domésticos. Todos los equipos eléctricos, electrónicos y unidades que funcionan con baterías deben reciclarse de manera adecuada y de acuerdo con las leyes municipales locales. Puede reciclarlos llevándolos a un centro de eliminación autorizado por el gobierno o a contenedores especializados que puede encontrar en cualquier gran supermercado cercano, tiendas de productos electrónicos o electrodomésticos o centros comerciales que tengan este tipo de instalaciones disponibles.

**Diseñado por:** SOGO basada en las normas de calidad europeas  
**Importado por:** Sanyan Appliances S.L, NIF: B98753056, C/ Barcas 2, 2, 46002 Valencia, España  
**Producto fabricado en CHINA Servicio postventa:** [www.sogosat.com](http://www.sogosat.com) [sogosat@sogosat.com](mailto:sogosat@sogosat.com) / 0034 902 222 161



This symbol on the product or on the packaging indicates that this product can't be disposed as normal rubbish or household waste. All the electrical, electronic equipment's and battery-operated units must recycle in proper manner and according to the local municipal laws. You can recycle them by taking them to government authorized disposal centres or specialized bins which you can find in any nearby big super markets, electronics or electro domestics products stores or malls who have these types of facilities available.

**Designed by:** SOGO based on European quality standards  
**Imported by:** Sanyan Appliances S.L, NIF: B98753056, C/ Barcas 2, 2, 46002 Valencia, Spain  
**Product manufactured in CHINA After-sales service:** [www.sogosat.com](http://www.sogosat.com) [sogosat@sogosat.com](mailto:sogosat@sogosat.com) / 0034 902 222 161



Ce symbole sur le produit ou sur l'emballage indique que ce produit ne peut pas être jeté comme un déchet normal ou un déchet ménager. Tous les équipements électriques, électroniques et les appareils à piles doivent être recyclés de manière appropriée et conformément aux lois municipales locales. Vous pouvez les recycler en les apportant à un centre d'élimination agréé par le gouvernement ou dans des poubelles spécialisées que vous pouvez trouver dans tous les grands supermarchés à proximité, les magasins de produits électroniques ou électroménagers ou les centres commerciaux qui disposent de ces types d'installations.

**Élaboré par:** SOGO basé sur les normes de qualité européennes  
**Importé par:** Sanyan Appliances S.L, NIF: B98753056, C/ Barcas 2, 2, 46002 Valence, Espagne  
**Produit fabriqué en CHINA Service après-vente:** [www.sogosat.com](http://www.sogosat.com) [sogosat@sogosat.com](mailto:sogosat@sogosat.com) / 0034 902 222 161



Este símbolo no produto ou na embalagem indica que este produto não pode ser descartado como lixo normal ou lixo doméstico. Todos os equipamentos elétricos, eletrônicos e unidades a bateria devem ser reciclados de maneira adequada e de acordo com as leis municipais locais. Você pode reciclá-los levando-os a um centro de descarte autorizado pelo governo ou a lixeiras especializadas que você pode encontrar em grandes supermercados próximos, lojas de produtos eletrônicos ou eletrodomésticos ou shoppings que tenham esse tipo de instalações disponíveis.

**Desenhado por:** SOGO baseado em padrões de qualidade europeus  
**Importado por:** Sanyan Appliances S.L, NIF: B98753056, C/ Barcas 2, 2, 46002 Valência, Espanha  
**Produto fabricado na CHINA Serviço pós-venda:** [www.sogosat.com](http://www.sogosat.com) [sogosat@sogosat.com](mailto:sogosat@sogosat.com) / 0034 902 222 161



Dieses Symbol auf dem Produkt oder der Verpackung weist darauf hin, dass dieses Produkt nicht als normaler Müll oder Hausmüll entsorgt werden darf. Alle elektrischen, elektronischen Geräte und batteriebetriebenen Geräte müssen auf ordnungsgemäße Weise und entsprechend recycelt werden nach den örtlichen Gemeindegesetzen. Sie können sie recyceln, indem Sie sie zu staatlich autorisierten Entsorgungszentren oder Spezialbehältern bringen, die Sie in nahe gelegenen großen Supermärkten, Elektronik- oder Elektrohaushaltswarengeschäften oder Einkaufszentren finden können, die diese Typen führen der verfügbaren Einrichtungen.

**Entworfen von:** SOGO basiert auf europäischen Qualitätsstandards  
**Eingeführt von:** Sanyan Appliances S.L, NIF: B98753056, C/ Barcas 2, 2, 46002 Valencia, Spanien  
**Produkt hergestellt in CHINA Kundendienst:** [www.sogosat.com](http://www.sogosat.com) [sogosat@sogosat.com](mailto:sogosat@sogosat.com) / 0034 902 222 161



Questo simbolo sul prodotto o sulla confezione indica che questo prodotto non può essere smaltito come normale rifiuto domestico o rifiuto domestico. Tutte le apparecchiature elettriche, elettroniche e le unità alimentate a batteria devono essere riciclate in modo adeguato e secondo le leggi locali comunali. Puoi riciclarli portandoli in un centro di smaltimento autorizzato dal governo o in contenitori specializzati che puoi trovare nei grandi supermercati, nei negozi di prodotti elettronici o elettrodomestici o nei centri commerciali che dispongono di questo tipo di strutture nelle vicinanze.

**Progettato da:** SOGO basato su standard di qualità europei  
**Importato da:** Sanyan Appliances S.L, NIF: B98753056, C/ Barcas 2, 2, 46002 Valencia, Spagna  
**Producto fabricado in CHINA Servizio post-vendita:** [www.sogosat.com](http://www.sogosat.com) [sogosat@sogosat.com](mailto:sogosat@sogosat.com) / 0034 902 222 161

# SOGO<sup>®</sup>

Human Technology

ref. SS-14295

