

# SOGO®

Human Technology

manual de instrucciones / instructions for use  
mode d'emploi / manual de instruções  
gebrauchsanweisung / manuale d'istruzioni



2 in 1 Electric Table / Stand Barbecue Grill  
2 en 1 Barbacoa Grill de Mesa / Pie  
2 en 1 Barbecue Grill Électrique Tableau / Pied  
2 en 1 Grelha de Churrasco Elétrico Mesa / Pie  
2 in 1 Elektrischer Tisch / Standplatz Grill  
2 in 1 Tabella elettrico / Stand Griglia per barbecue

Precaución: lea y conserve estas importantes instrucciones  
Caution: please read and preserve these important instructions

ref. SS-10381



Estimado cliente:

Antes de usar su barbacoa, lea cuidadosamente las siguientes instrucciones.

Asegúrese de que la tensión de alimentación sea la misma que la indicada en la barbacoa. Este Manual también se puede descargar desde nuestro sitio web [www.sogo.es](http://www.sogo.es)

## **Conexión a la red eléctrica**

El equipo sólo debe conectarse a una toma de tierra instalada de acuerdo con las regulaciones. Asegúrese de que la tensión de alimentación corresponde a la tensión marcada en la barbacoa.

## **Instrucciones de seguridad importantes**

1. Precaución: no cubra en ningún caso la rejilla de la parrilla con papel de aluminio, platos de barbacoa u otros artículos, ya que la acumulación de calor resultante podría causar daños irreparables a la parrilla.
2. Antes de utilizar el aparato, el cuerpo principal, así como cualquier accesorio montado, debe ser revisado minuciosamente para detectar cualquier defecto. El cable de alimentación debe ser examinado regularmente para detectar cualquier signo de daño. En caso de que se detecte tal daño, el aparato ya no debe utilizarse.
3. Durante el funcionamiento, la barbacoa debe colocarse sobre superficies planas, resistentes al calor, impermeable a salpicaduras y manchas. Al asar alimentos con un alto

contenido de grasa o humedad, no siempre son evitables las salpicaduras.

4. Cuando utilice el aparato, tenga cuidado de no colocarlo junto a una pared o esquina, y asegúrese de que no se almacenen materiales inflamables cerca.
5. Recuerde que los alimentos con alto contenido de grasa o humedad pueden tender a encenderse.
6. Llene siempre la bandeja de la parrilla con agua antes de encender el aparato. El agua ayuda a enfriar la parrilla, reduce la acumulación de humo, y también facilita la limpieza.
7. Asegúrese de que el nivel del agua se mantenga entre las marcas 'Min 0.4L' y 'Max 1.0L' en todo momento durante el uso.



El indicador de nivel de agua se dentro del cuerpo

8. Asegúrese de que el nivel del agua siempre se mantenga por encima de la marca 'Min 0.4L'. Debe añadirse agua a tiempo, asegurándose de que no entre en contacto con el elemento calefactor. Tenga cuidado: no vierta agua sobre el elemento calefactor.
9. Antes de utilizar la parrilla, compruebe siempre que el elemento calefactor está correctamente montado en el cuerpo y bloqueado con seguridad. No conecte la parrilla a la red eléctrica hasta que el cuerpo se haya llenado de agua.
10. La barbacoa debe ser supervisada en todo

- momento durante el funcionamiento. Por razones de seguridad, manténgala siempre fuera del alcance de los niños.
11. No utilice, en ningún caso, carbón o cualquier otro combustible sólido o líquido para hacer funcionar la parrilla.
  12. Siempre tenga en cuenta que las superficies de la carcasa, así como el elemento de calentamiento, se calientan durante el funcionamiento. Incluso después de que el elemento calefactor esté apagado, no debe tocarse hasta que se haya enfriado lo suficiente - de lo contrario existe un grave peligro de quemaduras.
  13. Para evitar el riesgo de descarga eléctrica, el elemento calefactor y el cable de alimentación no deben sumergirse en líquido o incluso entrar en contacto con ella.
  14. No permita que el cable de alimentación toque las partes calientes del aparato.
  15. Retire siempre el enchufe de la toma eléctrica en el caso de cualquier mal funcionamiento, antes de la limpieza y mantenimiento y después del uso.
  16. El uso de una bobina de extensión de plomo provoca una pérdida de potencia, posiblemente combinado con un posterior aumento de calor en el cable. Por lo tanto, es necesario desenrollar completamente el cable si se utiliza una bobina de cable.
  17. Antes de llevar, transportar o almacenar la

parrilla, asegúrese de que es haya enfriado lo suficiente. Vierta el agua restante después del uso.

18. Asegúrese de que la parrilla no esté almacenada al aire libre. O en cualquier otro lugar donde pueda estar sujeto a temperaturas extremas o alta humedad.
19. No se aceptará ninguna responsabilidad si el daño resulta de un uso inadecuado, o si estas instrucciones no se cumplen.
20. Esta barbacoa está diseñada para uso doméstico y no para aplicaciones comerciales.
21. Para cumplir con las normas de seguridad y para evitar riesgos, todas las reparaciones de aparatos eléctricos deben ser realizadas únicamente por personal cualificado. Pueden aparecer peligros considerables para el usuario por reparaciones inadecuadas.
22. Si la barbacoa no funcionara o si estuviera dañada, póngase en contacto con el centro de servicio autorizado más cercano ya que se necesitan herramientas especiales para su reparación. Nunca intente reparar la barbacoa usted mismo.
23. ADVERTENCIA: Sólo para uso en interiores.
24. ADVERTENCIA: Nunca coloque el elemento calefactor, la caja de control y el tapón en el agua.
25. Este aparato puede ser utilizado por niños a partir de los 8 años y personas con capacidades físicas, sensoriales o mentales

reducidas o con falta de experiencia y conocimiento si han recibido supervisión o instrucción relativa al uso del aparato de manera segura y entienden los peligros relacionados. Los niños no deben jugar con el aparato. La limpieza y el mantenimiento del usuario no deben ser realizados por niños a menos que sean mayores de 8 años y sean supervisados.

26. Mantenga el aparato y su cable fuera del alcance de los niños menores de 8 años.
27. Los niños deben ser supervisados para asegurarse de que no juegan con el aparato.
28. Este aparato no está diseñado para funcionar con un temporizador externo o un sistema de control remoto separado.
29. La temperatura de las superficies accesibles puede ser alta cuando el aparato está funcionando.
30. **ADVERTENCIA:** Si el cable de alimentación está dañado, debe ser reemplazado por el fabricante, su agente de servicio o una persona cualificada.
31. **ADVERTENCIA:** No debe usarse carbón o combustibles similares con este aparato.
32. **ADVERTENCIA:** El papel de plata no debe utilizarse con este aparato.
33. **ADVERTENCIA:** Para evitar el sobrecalentamiento, este aparato no debe estar cubierto por ningún material sólido o

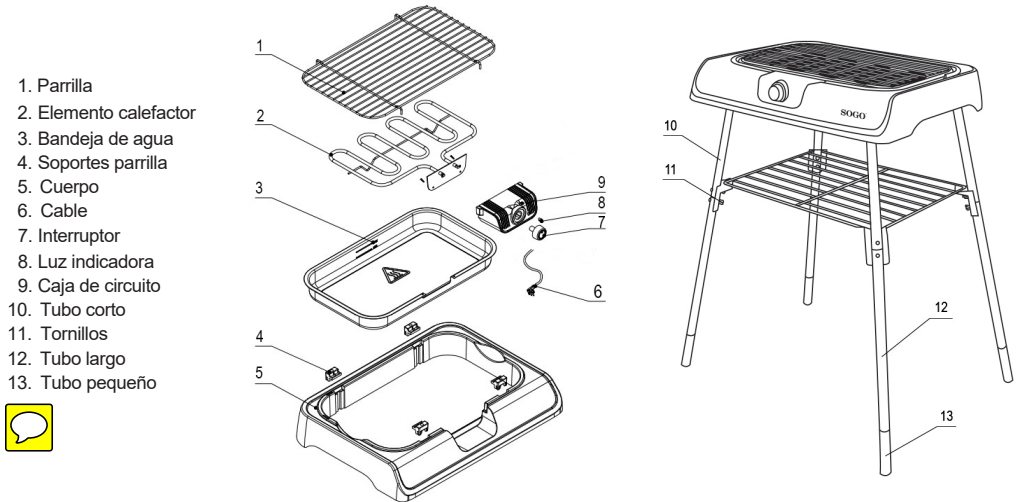
flexible tales como una bandeja de aluminio, papel de aluminio o bandejas hechas de otro material resistente al calor. El uso de tales artículos o materiales en la parrilla perjudicaría la seguridad de su producto y podría causar daños graves.

34. Este aparato no está pensado para ser utilizado por personas (niños incluidos) con capacidades físicas, sensoriales o mentales reducidas, o con falta de experiencia o conocimientos si no han recibido supervisión o instrucción relativa al uso del aparato por una persona responsable de su seguridad.
35. Los niños deben ser supervisados para asegurarse de que no juegan con el aparato.
36. Este aparato está destinado a ser utilizado en aplicaciones domésticas y similares tales como:
  - áreas de cocina de personal en tiendas, oficinas y otros ambientes de trabajo;
  - casas rurales;
  - por clientes en hoteles, moteles y otros entornos de tipo residencial;
  - ambientes tipo Bed and breakfast.

## Montaje:

Antes de usar por primera vez

1. Retire los materiales de embalaje del aparato.
2. Limpie la parrilla y sus accesorios.
3. Llene el cuerpo con agua hasta la marca
4. Fijar el elemento calefactor con el cuerpo y la placa de zin
5. Fijar el estante de la parrilla en la parte superior.
6. Deje que la parrilla se caliente por un momento sin ningún alimento en la parrilla. Esto reducirá el olor al encender una parrilla nueva (Se puede emitir un ligero olor y un poco de humo. asegurar una ventilación suficiente)



1. Parrilla
2. Elemento calefactor
3. Bandeja de agua
4. Soportes parrilla
5. Cuerpo
6. Cable
7. Interruptor
8. Luz indicadora
9. Caja de circuito
10. Tubo corto
11. Tornillos
12. Tubo largo
13. Tubo pequeño



## Montaje del soporte:

1. Fije el tubo corto en el tubo largo
2. Utilice la tuerca de mariposa para fijar.
3. Termine todo el montaje con todas las otras 3 piezas de soportes como en los procesos 1 y 2
4. A continuación, coloque la parrilla pequeña encima.
5. Fije la unidad de barbacoa acabada según la instrucción "Montaje" en la parte superior del soporte anterior.
6. Deje que la parrilla se caliente por un momento sin ningún alimento en la parrilla. Esto reducirá el olor al encender una parrilla nueva (Se puede emitir un ligero olor y un poco de humo. asegurar una ventilación suficiente).



## Antes del primer uso

Limpie la barbacoa y sus accesorios. Cuando se enciende por primera vez, la parrilla puede emitir un nuevo olor. Una pequeña cantidad de humo también se puede notar. Por ello, le recomendamos que caliente la barbacoa durante unos 5 minutos sin alimentos.

## Cómo usar su barbacoa

Llene de agua el cuerpo. Vigile las marcas de nivel de agua. Conecte la parrilla a la toma de corriente y gire el mando del termostato a la posición más alta (Max.). El indicador se encenderá. Precaliente durante unos 5 minutos antes del uso. Al asar alimentos delicados o para mantenerlos tibios, puede volver a colocar el termostato en una posición inferior y/o ajustar el estante de la parrilla a la posición media o superior.

El agua en el cuerpo se evaporará durante el uso. Por lo tanto, es necesario rellenar el agua con el tiempo. Tenga cuidado de no verter agua en el elemento calefactor. Cuando termine de asar, gire el termostato a "O" (posición OFF) y desconecte la parrilla de la toma de la red.

En cuanto a las instrucciones de limpieza, consulte el siguiente párrafo del manual

1. Antes de limpiar la barbacoa, asegúrese siempre de que el enchufe ha sido retirado de la toma de corriente. Deje que la barbacoa se enfríe completamente antes de limpiar.
2. Nunca encienda el elemento calefactor cuando no esté colocado en la bandeja.
3. Nunca sumerja el elemento calefactor ni el enchufe en agua.
4. En primer lugar, tirar el agua del cuerpo.
5. Limpie el elemento calefactor solamente con un paño limpio y seco.
6. Limpie el estante de la parrilla y la bandeja con agua jabonosa tibia y luego seque.
7. No utilice limpiadores abrasivos fuertes ni una esponja de metal para limpiar la bandeja.

## Especificación técnica:

**Modelo:** SS-10381

**Frecuencia:** 220 – 240V~ 50/60Hz

**Potencia:** 2000W

Before using your barbecue, read the following instructions carefully. Make sure that the supply voltage is the same as the voltage marked on the barbecue. This Manual can also be downloaded from our website [www.sogo.es](http://www.sogo.es)

## **Connection to the mains supply**

The equipment should only be connected to an earth socket installed in accordance with the regulations. Make sure that the supply voltage corresponds with the voltage marked on the barbecue.

## **Important safety instructions**

1. Caution: do not, under any circumstances, cover the grill rack with aluminous foil, barbecue dishes or other items, as the resulting build-up of heat could cause irreparable damage to the grill.
2. Before the appliance is used, the main body as well as any attachment fitted should be checked thoroughly for any defects. The power cord should be regularly examined for any signs of damage. In the event of such damage being found, the appliance must no longer be used.
3. During operation, the barbecue must be placed on a level, heat-resistant surfaces, impervious to splashes and stains. When grilling food with a high fat or moisture content, splashes are not always avoidable.
4. When using the appliance, be careful not to position it next to a wall or corner, and ensure that no inflammable materials are stored near it.
5. Remember that the food with a high fat or moisture

content may tend to ignite.

6. Always fill the grill pan with water before you switch on the appliance. The water helps to cool down the grill pan, reduces the build-up of smoke, and also facilitates cleaning.
7. Ensure that the water level is kept between the 'Min 0.4L.' and 'Max 1.0L.' markings at all times during use.



←Max 1.0L water level indicator

←Min 0.4L water level indicator

The water level indicator can be found inside the body

8. Always ensure that the water level is kept above the 'Min0.4L.' mark. Water should be added in good time, while ensuring that it does not come into contact with the heating element. Take care: do not pour water on the heating element.
9. Before the grill is used, always check that the heating element is correctly fitted in the body and safely locked. Do not connect the grill to mains power until the body has been filled with water.
10. The barbecue must be supervised at all times during operation. For reasons of safety, always keep it out of the reach of children.
11. Do not, under any circumstances, use charcoal or any other solid or liquid fuel to operate the grill.
12. Always bear in mind that the housing surfaces as well as the heating element become very hot during operation. Even after the heating element is switched off, it must not be touched until it has sufficiently cooled down-there is otherwise a

- severe danger of burns.
13. To avoid the risk of electric shock, the heating element and the power cord must not be immersed in liquid or even allowed to come into contact with it.
  14. Do not allow the power cord to touch any hot parts of the appliance.
  15. Always remove the plug from the mains supply socket in the case of any malfunction, before cleaning and maintenance and after use.
  16. The use of an extension-lead reel causes a loss of power, possibly combined with a subsequent heat built-up in the cable. It is therefore necessary to unwind the cable completely if a cable reel is used.
  17. Before carrying, transporting or storing the grill, ensure that it has sufficiently cooled down. Pour out any remaining water after use.
  18. Ensure that the grill is not stored outdoors. Or in any other location where it might be subjected to extremes of temperature or high humidity.
  19. No responsibility will be accepted if damage results from improper use, or if these instructions are not complied with.
  20. This barbecue is designed for household use only and not for commercial applications.
  21. In order to comply with safety regulations and to avoid hazards, all repairs of electrical appliances must only be performed by qualified personnel. Substantial dangers for the user can appear from inappropriate repairs.

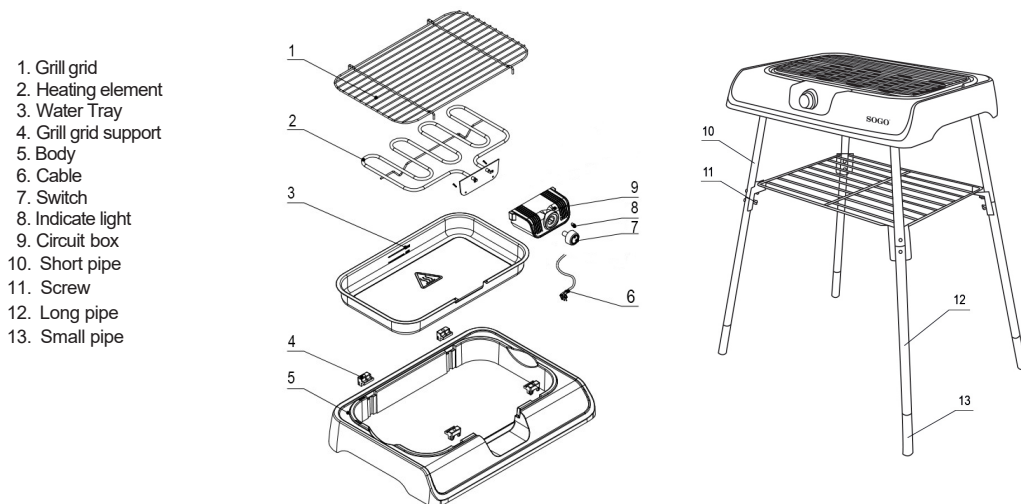
22. Should the barbecue fail to operate or should it be damaged, please contact the nearest authorized service center as special tools are needed for its repair. Never attempt to repair the barbecue yourself.
23. WARNING: Indoor use only.
24. WARNING: Never put the heating element, control box and the plug into water.
25. This appliance can be used by children aged from 8 years and above and persons with reduced physical, sensory or mental capabilities or lack of experience and knowledge if they have been given supervision or instruction concerning used of the appliance in a safe way and understand the hazards involved. Children shall not play with the appliance. Cleaning and user maintenance shall not be made by children unless they are older than 8 and supervised.
26. Keep the appliance and its cord out of reach of children less than 8 years.
27. Children should be supervised to ensure that they do not play with the appliance.
28. This appliance is not intended to be operated by means of an external timer or separate remote-control system.
29. The temperature of accessible surfaces may be high when the appliance is operating.
30. WARNING: If the supply cord is damaged, it must be replaced by the manufacturer, its service agent or a similarly qualified person in order to avoid a hazard.

31. WARNING: Charcoal or similar combustible fuels must not be used with this appliance.
32. WARNING: Silver paper must not be used with this appliance.
33. WARNING: In order to avoid overheating, this appliance shall not be covered by any solid or flexible material such as an aluminum tray, aluminum foil or trays made of other heat resistant material. The use of such items or materials on the grille would impair the safety of your product and could lead to serious damage.
34. This appliance is not intended for use by persons (including children) with reduced physical, sensory or mental capabilities, or lack of experience and knowledge, unless they have been given supervision or instruction concerning use of the appliance by a person responsible for their safety.
35. Children should be supervised to ensure that they do not play with the appliance.
36. This appliance is intended to be used in household and similar applications such as:
  - staff kitchen areas in shops, offices and other working environments;
  - farm houses;
  - by clients in hotels, motels and other residential type environments;
  - bed and breakfast type environments.

## Assembly:

Before using for the first time

1. Remove any packaging materials from the appliance.
2. Clean the grill rack and its accessories.
3. Fill the body with water up to the marking.
4. Fix heating element with body and zinc plate.
5. Fix the grill rack on top.
6. Let the grill heat up for a moment without any food on the rack. This will reduce the smell when first switching on a new grill (a slight smell and a little smoke may be emitted, ensure sufficient ventilation)



## Stand assembly:

1. Fix short pipe into long pipe
2. Then using butterfly nut for fixing.
3. Finishing all assembling with all other 3pcs of stands as process 1 and 2
4. Then put the small grill on it.
5. Fix up the finished BBQ unit as instruction 'BBQ assembly' on top of the above stand.
6. Let the grill heat up for a moment without any food on the rack. This will reduce the smell when first switching on a new grill (a slight smell and a little smoke may be emitted, ensure sufficient ventilation).

### Before first use

Clean the barbecue and its accessories. When it is first switched on, the grill may emit a new smell. A small amount of smoke may also be noticeable. We therefore recommend you to heat up the barbecue for about 5 minutes without any food stuffs.

### How to use your barbecue

Fill water into body. Take care of the water level marks.

Connect the barbecue grill to the mains supply socket and turn the thermostat knob to the highest setting (Max). the indicator will come on. Preheat for about 5 minutes before use. When grilling delicate food stuffs or for warm holding you can turn the thermostat back to a lower position and/or adjust the grill rack to the middle or upper position.

The water in the body will evaporate during use. It is therefore necessary to fill up water in time. Be careful not to pour water on the heating element.

When grilling is finished, turn the thermostat to "O" (OFF position) and disconnect the barbecue from the mains supply socket.

Regarding the instructions for cleaning please refer to the below paragraph of the manual

1. Before cleaning your barbecue, always make sure that the plug has been removed from the mains supply socket. Allow the barbecue to cool down thoroughly before cleaning.
2. Never switch the heating element on when it is not placed onto the tray.
3. Never immerse the heating element or plug in water.
4. Through away water in the body firstly
5. Clean the heating element with a clean and dry cloth only.
6. Clean the grill rack and the tray with warm soapy water and dry afterwards.
7. Do not use harsh abrasive cleaners or a metal sponge to clean the tray.

### Technical Specification:

**Model:** SS-10381

**Frequency:** 220 – 240V~ 50/60Hz

**Power:** 2000W



Cher client :

Avant d'utiliser votre barbecue, lire attentivement les instructions ci-dessous.

S'assurer que la tension d'alimentation est la même que la tension indiquée sur le barbecue. Ce manuel peut aussi être téléchargé sur le site internet [www.sogo.es](http://www.sogo.es)

## **Connection to the mains supply**

L'équipement ne doit être connecté à une prise terre installé en conformité avec les règlements. S'assurer que la tension d'alimentation correspond à la tension indiquée sur le barbecue.

## **Instructions de sécurité importantes**

1. Attention : vous ne devez, en aucun cas, couvrir le gril avec aluminium alumineux, des grillades ou d'autres éléments, comme l'accumulation de chaleur peut entraîner la destruction de la grille.
2. Avant de l'appareil est utilisé, le corps principal ainsi que tout accessoire monté doit être soigneusement contrôlés pour tous les défauts. Le cordon d'alimentation doit être régulièrement examiné pour des signes de dommages. En cas de tels dommages trouvés, l'appareil ne doit plus être utilisé.
3. Au cours de l'opération, le barbecue doit être placé sur une surface résistant à la chaleur, imperméable aux éclaboussures et les taches. Lorsque la cuisson de la nourriture avec une haute teneur en matières grasses ou d'humidité, les éclaboussures ne sont pas toujours

évitables.

4. Lors de l'utilisation de l'appareil, veillez à ne pas le placer à côté d'un mur ou d'un coin, et s'assurer qu'aucun des matériaux inflammables sont stockés à proximité.
5. N'oubliez pas que les aliments à forte teneur en matières grasses ou d'humidité peuvent avoir tendance à s'enflammer.
6. Remplissez toujours la poêle avec de l'eau avant d'allumer l'appareil. L'eau permet de refroidir la casserole de gril, réduit l'accumulation de fumée, et facilite également le nettoyage.
7. S'assurer que le niveau d'eau est maintenue entre les 0.4L.' et 'Max 1.0L.' les marquages en tout temps pendant l'utilisation.



←Max 1 L' indicateur de niveau d'eau

←Min indicateur de niveau d'eau 0.4L

L'indicateur de niveau d'eau peuvent être trouvés à l'intérieur du corps

8. Toujours s'assurer que le niveau d'eau est maintenue au-dessus de la 'Min0.4L.' mark. L'eau devrait être ajouté en temps utile, tout en veillant à ce qu'il n'est pas en contact avec l'élément de chauffage. Attention : ne pas verser de l'eau sur l'élément de chauffage.
9. Avant que le grill est utilisé, vérifiez toujours que l'élément de chauffage est bien en place dans le corps et en toute sécurité verrouillé. Ne pas brancher le gril à l'alimentation secteur jusqu'à ce que le corps a été rempli avec de l'eau.
10. Le barbecue doivent être surveillés en tout

temps lors de l'opération. Pour des raisons de sécurité, toujours le tenir hors de la portée des enfants.

11. Vous ne devez, en aucun cas, l'utilisation du charbon de bois ou tout autre combustible solide ou liquide pour l'exploitation du grill.
12. Toujours garder à l'esprit que la surface de logement ainsi que l'élément de chauffage deviennent très chauds pendant le fonctionnement. Même après l'élément de chauffage est éteint, il ne doit pas être touché jusqu'à ce qu'il a suffisamment refroidi, il n'y a sinon un risque de brûlures graves.
13. Pour éviter le risque de choc électrique, l'élément de chauffage et le cordon d'alimentation ne doit pas être immergé dans un liquide ou même entrer en contact avec elle.
14. Ne pas laisser le cordon d'alimentation de toucher les parties chaudes de l'appareil.
15. Toujours retirer la fiche de la prise d'alimentation secteur dans le cas de dysfonctionnement, d'entretien et de nettoyage avant et après utilisation.
16. L'utilisation d'une extension du rabatteur-plomb entraîne une perte de puissance, éventuellement combiné à une accumulation de chaleur dans le câble. Il est donc nécessaire de vous détendre complètement le câble si une bobine de câble est utilisé.
17. Avant de procéder, de transport ou d'entreposage, s'assurer que la grille est a

- suffisamment refroidi. Verser le reste de l'eau après utilisation.
18. S'assurer que la grille n'est pas stocké à l'extérieur. Ou dans tout autre endroit où il pourrait être soumis à des conditions extrêmes de température ou d'humidité élevée.
  19. Aucune responsabilité ne sera acceptée si les dommages résultent d'une mauvaise utilisation, ou si ces instructions ne sont pas respectées.
  20. Ce barbecue est conçu pour un usage domestique surly et non pour les applications commerciales.
  21. Afin de respecter les règles de sécurité et à éviter les risques, toutes les réparations d'appareils électriques doit être effectuée par un personnel qualifié. D'importants dangers pour l'utilisateur peut apparaître à partir de réparations inadéquates.
  22. Si le barbecue ne fonctionnent pas ou s'il est endommagé, veuillez contacter le centre de service autorisé le plus proche comme des outils spéciaux sont nécessaires pour sa réparation. N'essayez jamais de réparer vous-même le barbecue.
  23. Avertissement : une utilisation en intérieur uniquement.
  24. Avertissement : Ne jamais mettre l'élément de chauffage, boîtier de commande et la fiche dans l'eau.
  25. Cet appareil peut être utilisé par des enfants âgés de 8 ans et plus et les personnes

ayant des capacités physiques, sensorielles ou intellectuelles sont réduites ou manque d'expérience et de connaissances s'ils ont reçu des instructions quant à la supervision ou utilisé de l'appareil en toute sécurité et de comprendre les dangers encourus. Les enfants ne doivent pas jouer avec l'appareil. Le nettoyage et l'entretien par l'utilisateur ne doit pas être faites par des enfants, sauf s'ils sont âgés de 8 ans et surveillé.

26. Gardez l'appareil et le cordon d'alimentation hors de portée des enfants de moins de 8 ans.
27. Les enfants doivent être surveillés pour s'assurer qu'ils ne jouent pas avec l'appareil.
28. Cet appareil n'est pas destiné à être exploité au moyen d'un minuteur externe ou autre système de commande à distance.
29. La température des surfaces accessibles peut être élevée lorsque l'appareil est en marche.
30. Avertissement : Si le cordon d'alimentation est endommagé, il doit être remplacé par le fabricant, son agent de service ou une personne qualifiée afin d'éviter tout accident.
31. Avertissement : le charbon de bois ou de combustibles fossiles similaires ne doit pas être utilisé avec cet appareil.
32. Avertissement : l'argent papier ne doit pas être utilisé avec cet appareil.
33. Avertissement : afin d'éviter la surchauffe, cet appareil ne doit pas être couvert par tout solide ou matériau souple tel qu'un plateau

en aluminium, d' aluminium ou des plateaux faits d'autres matériaux résistants à la chaleur. L'utilisation de ces éléments ou matériaux sur la grille porterait atteinte à la sécurité de votre produit et pourrait conduire à de graves dommages.

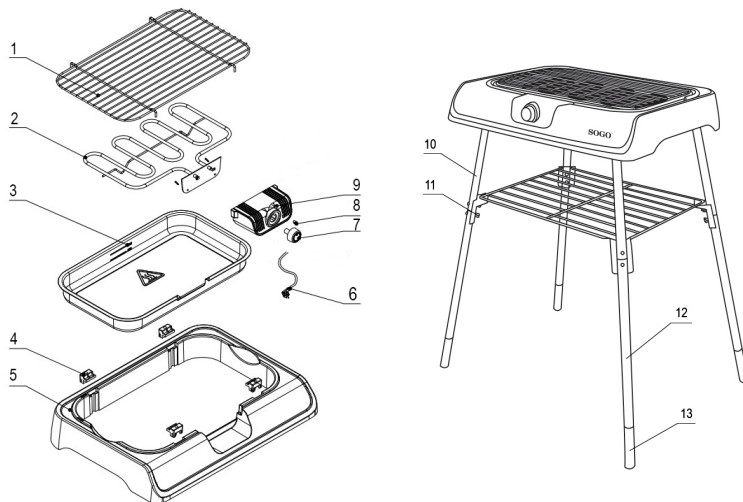
34. Cet appareil n'est pas destiné à être utilisé par des personnes (y compris les enfants) avec des capacités physiques, sensorielles ou intellectuelles sont réduites, ou manque d'expérience et de connaissances, à moins qu'elles ont reçu des instructions quant à l'utilisation ou la supervision de l'appareil par une personne responsable de leur sécurité.
35. Les enfants doivent être surveillés pour s'assurer qu'ils ne jouent pas avec l'appareil.
36. Cet appareil est destiné à être utilisé à des fins domestiques et applications similaires tels que :
  - le personnel de cuisine dans les magasins, les bureaux et d'autres environnements de travail ;
  - Maisons de ferme ;
  - Par les clients dans les hôtels, motels et autres environnements de type résidentiel ;
  - Chambres d'hôte.

## Assemblée générale :

Avant d'utiliser pour la première fois

1. Retirez tout matériel d'emballage de l'appareil.
2. Nettoyer le grill et ses accessoires.
3. Remplir le corps avec de l'eau.
4. Fixer l'élément de chauffage avec corps et plaque de zinc. voir photo no8 ci-dessous
5. Fixer le grill sur le dessus.
6. Laisser chauffer le grill pendant un moment sans aucune nourriture sur le rack. Cela permettra de réduire l'odeur lors de la première mise en marche un nouveau grill (une légère odeur et un peu de fumée peuvent être émis, assurer une ventilation suffisante)

1. Grill
2. Élément de chauffage
3. Plateau de verres d'eau
4. Support de grille de grill
5. Corps
6. Câble
7. Commutateur
8. Voyant
9. Boîte de circuit
10. Tube court
11. Vis
12. Long tube
13. Petit tube



## L'assemblée se:

1. Fixer le tuyau court dans un long tube.
2. Puis à l'aide de l'écrou papillon pour la fixation.
3. Tout l'assemblage de finition avec tous les autres 3pcs de est le processus 1 et 2.
4. Mettre ensuite la petite grille.
5. Réparer le produit fini que l'enseignement de l'unité Barbecue Barbecue "assemblée générale" sur le dessus de la position ci-dessus.
6. Laisser chauffer le grill pendant un moment sans aucune nourriture sur le rack. Cela permettra de réduire l'odeur lors de la première mise en marche un nouveau grill (une légère odeur et un peu de fumée peuvent être émis, assurer une ventilation suffisante).

### Avant la première utilisation

Nettoyer le barbecue et ses accessoires. Lorsqu'il est mis sous tension pour la première fois, le gril peut émettre une nouvelle odeur. Une petite quantité de fumée peut également être visible. Par conséquent, nous vous conseillons de chauffer le barbecue pendant environ 5 minutes sans nourriture pour animaux.

### Comment utiliser votre barbecue

L'eau de remplissage dans le corps. Prendre soin de le niveau de l'eau points. Connectez le barbecue à la prise d'alimentation secteur et tournez le bouton du thermostat au réglage le plus haut(max). L'indicateur s'allume.

Préchauffer pendant environ 5 minutes avant utilisation. Lors de la cuisson d'aliments délicats ou pour tenir chaud vous pouvez tourner le thermostat retour à une position plus basse et/ou ajuster le gril à la position moyenne ou supérieure.

L'eau dans le corps s'évaporer pendant l'utilisation.

Il est donc nécessaire de remplir l'eau dans le temps. Faire attention à ne pas verser de l'eau sur l'élément de chauffage.

Lorsque la cuisson est terminée, mettez le thermostat sur "O" (arrêt) et débrancher le barbecue à partir de la prise d'alimentation secteur.

Concernant les instructions pour le nettoyage grâce à consulter le paragraphe ci-dessous du manuel

1. Avant de nettoyer votre barbecue, assurez-vous toujours que le bouchon a été retiré de la prise d'alimentation secteur. Permettre au barbecue à refroidir complètement avant de le nettoyer.
2. N'éteignez jamais l'élément de chauffage en marche lorsqu'il n'est pas placé sur le plateau.
3. Ne jamais plonger l'élément de chauffage ou la fiche dans l'eau.
4. À l'écart de l'eau dans le corps d'une part
5. Nettoyer l'élément de chauffage avec un chiffon propre et sec uniquement.
6. Nettoyer le gril et le bac avec l'eau chaude savonneuse et sécher par la suite.
7. N'utilisez pas de nettoyeurs abrasifs ou de métal d'une éponge pour nettoyer le bac.

### Spécification technique :

**Modèle** : SS-10381

**Fréquence** : 220 - 240V~ 50/60 Hz

**Puissance** : 2000W



Caro cliente:

Antes de utilizar o seu churrasco, leia as seguintes instruções cuidadosamente.

Certifique-se de que a tensão de alimentação é a mesma que a tensão marcada no churrasco. Este manual também pode ser baixado a partir do nosso website [www.sogo.es](http://www.sogo.es)

## **Ligação à alimentação eléctrica**

O equipamento deve ser conectado somente a uma tomada de terra instalado em conformidade com os regulamentos. Certifique-se de que a tensão de alimentação corresponde à tensão marcada no churrasco.

## **Instruções importantes de segurança**

1. Cuidado: não, sob quaisquer circunstâncias, rack com tampa grill aluminosos tiras, pratos de churrasco ou outros itens como a resultante de acúmulo de calor pode causar danos irreparáveis para o grill.
2. Antes de o aparelho é usado, o corpo principal bem como qualquer acessório instalado deve ser verificado cuidadosamente quaisquer defeitos. O cabo de alimentação deve ser examinado periodicamente para quaisquer sinais de danos. No caso de tais danos encontrados, o aparelho já não deve ser utilizado.
3. Durante a operação, o churrasco deve ser colocado sobre um nível, superfícies resistentes

ao calor, impermeável aos salpicos e manchas. Quando grelhar alimentos com alto teor de umidade ou gordura, salpicos nem sempre são evitáveis.

4. Quando utilizar o aparelho, ter cuidado para não a posição que próximo a uma parede ou canto e assegurar que não são armazenados perto de materiais inflamáveis.
5. Lembre-se de que os alimentos com um elevado teor de humidade ou gordura tendem a incendiar.
6. Encha sempre a frigideira para grelhar com água antes de ligar o aparelho. A água ajuda a arrefecer a frigideira para grelhar, reduz o acúmulo de fumaça e também facilita a limpeza.
7. Garantir que o nível de água é mantida entre o 'Mem 0.4L.' e 'Max sorveteira.' marcações em todos os momentos durante a utilização.



←Max indicador do nível de água de 1 L

←Min 0.4L indicador de nível de água

O indicador de nível de água podem ser encontrados no interior do corpo

8. Sempre se certifique de que o nível de água é mantida acima da marca "in0.4L.". A água deve ser adicionada em bom tempo, garantindo que não entram em contacto com o elemento de aquecimento. Tome cuidado: Não verta água sobre o elemento de aquecimento.
9. Antes de o grill é usado, verifique sempre que o elemento de aquecimento está montado correctamente na carroçaria e segurança

bloqueado. Não ligue o grelhador para a fonte de alimentação até que o corpo foi enchido com água.

10. O churrasco deve ser supervisionado em todos os momentos durante a operação. Por razões de segurança, sempre o mantenha fora do alcance das crianças.
11. Não use, sob quaisquer circunstâncias, carvão ou qualquer outro combustível líquido ou sólido para operar o grill.
12. Tenha sempre em mente que as superfícies do alojamento bem como o elemento de aquecimento ficar muito quente durante a operação. Mesmo após o elemento de aquecimento está desligado, ele não deve ser tocada até que ele tenha resfriado suficientemente-caso contrário, há um grave perigo de queimaduras.
13. Para evitar o risco de choque eléctrico, o elemento de aquecimento e o cabo de alimentação não deve ser mergulhado em líquidos ou mesmo permissão para entrar em contato com ela.
14. Não permita que o cabo de alimentação ao toque nas partes quentes do aparelho.
15. Retire sempre a ficha de alimentação da tomada de alimentação no caso de qualquer anomalia, antes da limpeza e manutenção e após a sua utilização.
16. A utilização de uma extensão do molinete derivações provoca uma perda de potência,

eventualmente combinados com uma subsequente a acumulação de calor no cabo. É por conseguinte necessário desenrolar o cabo completamente se for um cabo o molinete é usado.

17. Antes de transportar, transportar ou armazenar o grill, garantir que é tenha resfriado suficientemente. Deitar fora a água restante após o uso.
18. Certifique-se de que a grelha não está armazenado no exterior. Ou em qualquer outro local onde ele possa ser submetido a condições extremas de temperatura ou humidade elevada.
19. Nenhuma responsabilidade será aceite se o dano resulta de uma utilização imprópria ou se estas instruções não forem cumpridas.
20. Este churrasco é projetado para uso doméstico noly e não para aplicações comerciais.
21. A fim de cumprir com os regulamentos de segurança e para evitar riscos, todas as reparações de aparelhos elétricos deve ser realizada apenas por pessoal qualificado. Perigos para o utilizador substancial pode aparecer a partir de reparações inadequadas.
22. Deve o churrasco falharem ao operar ou deverá ser danificado, contacte o centro de assistência autorizado mais próximo como ferramentas especiais são necessárias para proceder à sua reparação. Nunca tente reparar você mesmo o churrasco.

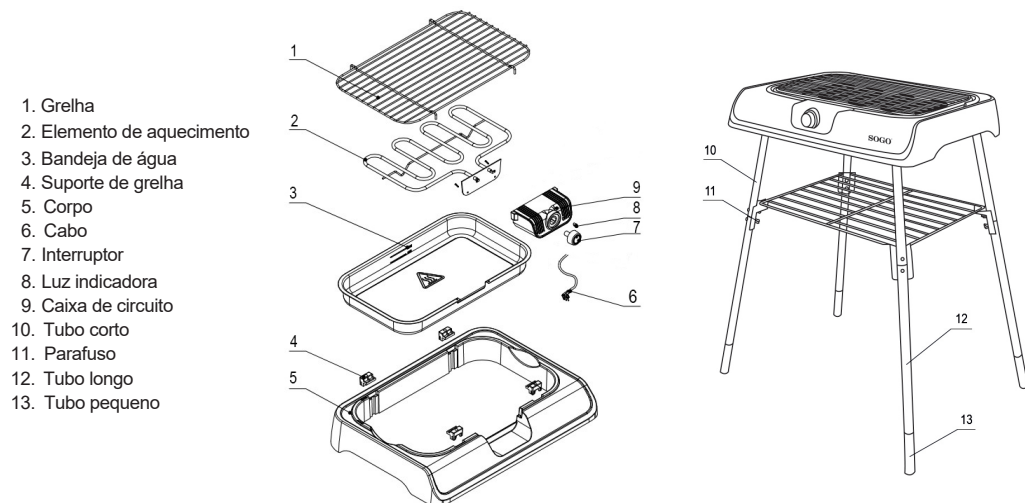
23. Aviso: apenas a utilização no interior.
24. Aviso: Nunca coloque o elemento de aquecimento, caixa de comando e o plugue na água.
25. Este aparelho pode ser utilizado por crianças com idade a partir de 8 anos e acima e pessoas com capacidades físicas, mentais ou sensoriais reduzidas ou pouca experiência e conhecimento se que lhes tenha sido dada supervisão ou instruções relativas à utilização dos aparelho de uma forma segura e compreender os riscos envolvidos. As crianças não devem brincar com o aparelho. Limpeza e manutenção do utilizador não deve ser feita por crianças a menos que eles são mais velhos do que 8 e supervisionado.
26. Mantenha o aparelho e o fio fora do alcance das crianças menores de 8 anos.
27. As crianças devem ser vigiadas para assegurar que não brincam com o aparelho.
28. Este aparelho não se destina a ser operado por meio de um temporizador externo ou com um sistema de controlo remoto separado.
29. A temperatura das superfícies acessíveis pode ser elevada quando o aparelho está em funcionamento.
30. Aviso: Se o cabo de alimentação estiver danificado, deve ser substituído pelo fabricante, seu agente de serviço ou de uma mesma pessoa qualificada a fim de evitar um perigo.
31. Aviso: carvão vegetal ou similares

- combustíveis não devem ser usados com este aparelho.
32. Aviso: papel prateado não deve ser usado com este aparelho.
  33. Aviso: a fim de evitar superaquecimento, este aparelho não devem ser cobertas por qualquer sólido ou material flexível como uma bandeja de alumínio, alumínio ou tabuleiros feitos de outros materiais resistentes ao calor. A utilização de tais itens ou materiais sobre a grelha prejudicaria a segurança do seu produto e pode conduzir a graves danos.
  34. Este aparelho não se destina a ser utilizado por pessoas (incluindo crianças) com capacidades físicas, sensoriais ou mentais reduzidas, ou com falta de experiência e conhecimento, a não ser que lhes tenha sido dada supervisão ou instruções relativas à utilização do aparelho por uma pessoa responsável pela sua segurança.
  35. As crianças devem ser vigiadas para assegurar que não brincam com o aparelho.
  36. Este aparelho é destinado a ser utilizado em aplicações domésticas e análogas tais como:
    - cozinhas para funcionários em lojas, escritórios e outros ambientes de trabalho;
    - Casas de campo;
    - Por clientes em hotéis, motéis e outros tipos de ambientes residenciais;
    - Ambientes tipo “alojamento e pequeno-almoço.

## Montagem:

Antes de utilizar pela primeira vez

1. Remova qualquer material de embalagem do aparelho.
2. Limpar o grill rack e seus acessórios.
3. Encher o corpo com água até a marcação
4. Fixar o elemento de aquecimento com o corpo e a placa de zinco.
5. Fixar o grill rack superior.
6. Deixe o grill aquecer por um momento sem qualquer alimento no rack. Isto irá reduzir o cheiro quando primeiro ligar um novo grill (um ligeiro odor e um pouco de fumaça pode ser emitida, de modo a garantir uma ventilação suficiente)



1. Grelha
2. Elemento de aquecimento
3. Bandeja de água
4. Suporte de grelha
5. Corpo
6. Cabo
7. Interruptor
8. Luz indicadora
9. Caixa de circuito
10. Tubo curto
11. Parafuso
12. Tubo longo
13. Tubo pequeno

## A montagem do suporte:

1. Fixar o tubo curto em tubo longo.
2. Então usando a porca borboleta de fixação.
3. Acabamento todos os montar com todos os outros pcs de 3 sobressai como processo 1 e 2.
4. Em seguida coloque o pequeno grill.
5. Fixar a unidade de churrascos como instrução acabados "conjunto" churrascos no topo do suporte acima.
6. Deixe o grill aquecer por um momento sem qualquer alimento no rack. Isto irá reduzir o cheiro quando primeiro ligar um novo grill (um ligeiro odor e um pouco de fumaça pode ser emitida, de modo a garantir uma ventilação suficiente).

### Antes da primeira utilização

Limpe o churrasco e seus acessórios. Quando é ligado pela primeira vez, o grelhador pode emitir um novo cheiro. Uma pequena quantidade de fumaça podem também ser perceptível. Por conseguinte, recomendamos a você para aquecer o churrasco para cerca de 5 minutos sem quaisquer alimentos para animais.

### Como usar o seu churrasco

A água de abastecimento no corpo. Ter o cuidado de As marcas de nível de água. Ligar a churrasqueira ao soquete de alimentação e gire o botão do termostato para o ajuste mais alto(Max). O indicador vai acender. Pré-aquecer por cerca de 5 minutos antes de o utilizar. Quando grelhar alimentos para animais ou de delicada exploração quente você pode rodar o termóstato de volta para uma posição mais baixa e/ou ajustar o grill rack para o meio ou posição superior.

A água no corpo irá evaporar durante a utilização. É por conseguinte necessário encher de água no tempo. Ter o cuidado de não deitar água sobre o elemento de aquecimento.

Quando terminar de grelhar, rode o termóstato para "O" (DESLIGADO) e desconecte o churrasco da alimentação de rede eléctrica.

Quanto às instruções para a limpeza graças ao consultar o parágrafo abaixo do manual

1. Antes de limpar o seu churrasco, sempre certifique-se de que o plugue foi removido da tomada de alimentação eléctrica. Permitir que o churrasco para arrefecer completamente antes de o limpar.
2. Nunca ligue o elemento de aquecimento quando não é colocado na bandeja.
3. Nunca mergulhe o elemento de aquecimento ou o bujão na água.
4. Através de fora a água no corpo em primeiro lugar
5. Limpe o elemento de aquecimento com um pano limpo e seco.
6. Limpar o grill rack e a bandeja com água morna e sabão e seque posteriormente.
7. Não utilize produtos de limpeza abrasivos ou uma dura esponja de metal para limpar a bandeja.

### Especificações técnicas:

**Modelo:** SS-10381

**Frequência:** 220 - 240V~ 50/60Hz

**Potência:** 2000W



Sehr geehrter Kunde:

Bevor Sie Ihren Grill benutzen, lesen Sie bitte die folgenden Anweisungen sorgfältig durch.

Stellen Sie sicher, dass die Versorgungsspannung die gleiche wie die Spannung auf dem Grill markiert ist. This Manual can also be downloaded from our website [www.sogo.es](http://www.sogo.es)

## **Anschluss an das Stromnetz**

Das Gerät darf nur an eine gemäß den Vorschriften installierte Schutzkontaktsteckdose angeschlossen werden. Stellen Sie sicher, dass die Versorgungsspannung mit der am Grill gekennzeichneten Spannung übereinstimmt.

## **Wichtige Sicherheitsanweisungen**

1. Achtung: Unter keinen Umständen den Grillrost mit Aluminiumfolie, Grillschalen oder anderen Gegenständen abdecken, Da der resultierende Wärmeaufbau zu irreparablen Schäden am Grill führen kann.
2. Bevor das Gerät verwendet wird, sollte der Hauptkörper sowie jede Befestigung angebracht gründlich auf etwaige Mängel überprüft werden. Das Netzkabel sollte regelmäßig auf Anzeichen von Beschädigungen untersucht werden. Im Falle eines Auftretens dieses Schadens darf das Gerät nicht mehr verwendet werden.
3. Während des Betriebs muss der Grill auf eine ebene, hitzebeständige Oberfläche gestellt werden, unempfindlich gegen Spritzer und Flecken. Beim Speisen mit hohem Fett- oder

Feuchtigkeitsgehalt grillen, Spritzer sind nicht immer vermeidbar.

4. Achten Sie beim Gebrauch des Gerätes darauf, dass es nicht neben einer Wand oder Ecke positioniert wird, und stellen Sie sicher, dass keine brennbaren Materialien in der Nähe aufbewahrt werden.
5. Denken Sie daran, dass die Lebensmittel mit hohem Fett- oder Feuchtigkeitsgehalt entzünden können.
6. Bevor Sie das Gerät einschalten, füllen Sie die Grillpfanne immer mit Wasser. Das Wasser hilft, die Grillpfanne abkühlen, Es reduziert die Ansammlung von Rauch, und erleichtert auch die Reinigung.
7. Stellen Sie sicher, daß der Wasserstand zwischen dem ‚Min 0.4L.‘ und ‚Max 1.0L.‘ Markierungen jederzeit während des Gebrauchs gehalten wird.



←Max 1. Wasserstandsanzeige

←Min 0.4L Wasserstandsanzeige

Die Wasserstandsanzeige befindet sich im Inneren des Körpers

8. Achten Sie immer darauf, daß der Wasserstand über der Markierung ‚Min 0.4L‘ liegt. Wasser sollte rechtzeitig zugegeben werden, wobei sichergestellt wird, daß es nicht mit dem Heizelement in Berührung kommt. Achten Sie darauf, daß kein Wasser auf das Heizelement gegossen wird.
9. Vergewissern Sie sich vor dem Gebrauch, daß

das Heizelement korrekt in der Körper montiert ist und sicher verriegelt ist. Schließen Sie den Grill nicht an das Stromnetz an, bis der Körper mit Wasser gefüllt ist.

10. Der Grill muss jederzeit während des Betriebs überwacht werden. Aus Gründen der Sicherheit immer außerhalb der Reichweite von Kindern aufbewahren.
11. Verwenden Sie auf keinen Fall Holzkohle oder andere feste oder flüssige Treibstoffe, um den Grill zu betreiben.
12. Denken Sie immer daran, daß sowohl die Gehäuseoberflächen als auch das Heizelement während des Betriebes sehr heiß werden. Sobald das Heizelement ausgeschaltet ist, darf es nicht berührt werden, bis es ausreichend abgekühlt ist - sonst besteht eine schwere Verbrennungs Gefahr.
13. Um das Risiko eines elektrischen Schlags zu vermeiden, dürfen das Heizelement und das Netzkabel nicht in Flüssigkeiten eingetaucht werden oder sogar in Berührung kommen zu lassen.
14. Lassen Sie das Netzkabel keine heißen Teile des Geräts berühren.
15. Ziehen Sie immer den Stecker aus der Netzsteckdose im Falle einer Fehlfunktion, vor Reinigung und Wartung und nach Gebrauch.
16. Die Verwendung einer Verlängerungsführungsrolle verursacht einen Leistungsverlust, möglicherweise kombiniert

mit einer anschließenden Wärmeenergieerzeugung im Kabel. Es ist daher notwendig, das Kabel vollständig abzuziehen, wenn eine Kabeltrommel verwendet wird.

17. Vor der Durchführung, den Transport oder den Grill zu speichern, stellen Sie sicher, daß es ausreichend abgekühlt ist. Restliches Wasser nach Gebrauch ausgießen.
18. Stellen Sie sicher, daß der Grill nicht im Freien gelagert wird. Oder an einem anderen Ort, wo es extremen Temperaturen oder hoher Luftfeuchtigkeit ausgesetzt werden könnte.
19. Keine Haftung wird übernommen, wenn Schäden durch unsachgemäßen Gebrauch entstehen oder wenn diese Anweisungen nicht eingehalten werden.
20. Dieser Grill ist nur für den privaten Gebrauch bestimmt und nicht für gewerbliche Anwendungen.
21. Zur Einhaltung der Sicherheitsbestimmungen und zur Vermeidung von Gefahren müssen alle Reparaturen von Elektrogeräten nur von qualifiziertem Personal durchgeführt werden. Bei unsachgemäßen Reparaturen können erhebliche Gefahren für den Benutzer auftreten.
22. Sollte der Grill nicht funktionieren oder beschädigt werden, Wenden Sie sich bitte an das nächstgelegene Kundendienstzentrum, da für die Reparatur spezielle Werkzeuge benötigt werden. Versuchen Sie niemals, den Grill selbst zu reparieren.

23. **WARNUNG:** Nur Innengebrauch.
24. **WARNUNG:** Niemals Heizelement, Steuerkasten und Stecker in Wasser stellen.
25. Dieses Gerät kann von Kindern über 8 Jahren und Personen mit eingeschränkten physischen, sensorischen oder geistigen Fähigkeiten oder Mangel an Erfahrung und Wissen verwendet werden, wenn sie in einer sicheren Art und Weise in Bezug auf gegeben worden sind und, die damit verbundenen Gefahren verstehen. Kinder dürfen nicht mit dem Gerät spielen. Reinigung und Wartung des Benutzers dürfen nicht von Kindern vorgenommen werden, es sei denn, sie älter als 8 Jahre und beaufsichtigt sind.
26. Halten Sie das Gerät und sein Kabel außer Reichweite von Kindern unter 8 Jahre.
27. Kinder sollten beaufsichtigt werden, um sicherzustellen, daß sie nicht mit dem Gerät spielen.
28. Dieses Gerät darf nicht mit einem externen Timer oder einer separaten Fernbedienung betrieben werden.
29. Die Temperatur der zugänglichen Flächen kann bei Betrieb des Gerätes hoch sein.
30. **WARNUNG:** Wenn das Netzkabel beschädigt ist, muß es durch den Hersteller, seinen Kundendienst oder eine ähnlich qualifizierte Person ersetzt werden in order to avoid a hazard.
31. **WARNUNG:** Kohle oder ähnliche brennbare Treibstoffe dürfen nicht mit diesem Gerät verwendet werden.

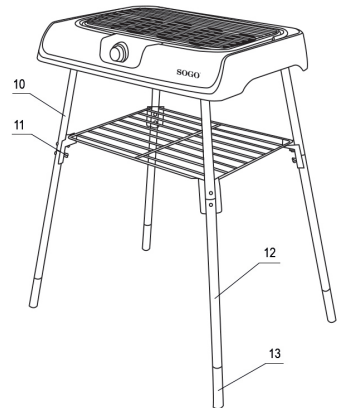
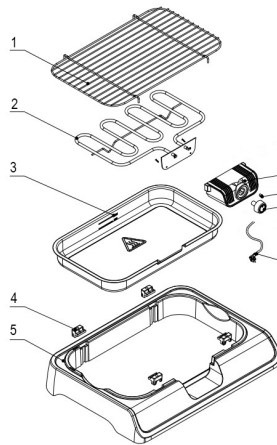
32. **WARNUNG:** Silberpapier darf nicht mit diesem Gerät verwendet werden.
33. **WARNUNG:** Um eine Überhitzung zu vermeiden, darf dieses Gerät nicht mit einem festen oder flexiblen Material bedeckt sein wie eine Aluminiumschale, Aluminiumfolie oder Schalen aus anderem hitzebeständigem Material. Die Verwendung solcher Gegenstände oder Materialien auf dem Grill würde die Sicherheit des Produkts beeinträchtigen und zu ernsthaften Schäden führen.
34. Dieses Gerät ist nicht für Personen (einschließlich Kinder) mit eingeschränkten physischen, sensorischen oder geistigen Fähigkeiten oder Mangel an Erfahrung und Wissen, außer wenn sie Aufsicht oder Unterrichts in der Benutzung des Gerätes gegeben worden sind von einer Person, die für ihre Sicherheit verantwortlich ist.
35. Kinder sollten beaufsichtigt werden, um sicherzustellen, dass sie nicht mit dem Gerät spielen.
36. Dieses Gerät soll in den Haushalt und ähnliche Anwendungen eingesetzt werden, wie beispielsweise:
  - Mitarbeiter Küche Bereichen in Geschäften, Büros und anderen Arbeitsbereichen;
  - Bauernhöfe;
  - von Kunden in Hotels, Motels und anderen Wohn-Umgebungen;
  - Bett und Frühstück Typumgebungen.

## Versammlung:

Vor dem ersten Gebrauch

1. Alle Verpackungsmaterialien aus dem Gerät entfernen.
2. Den Grillrost und dessen Zubehör reinigen.
3. Füllen Sie den Körper mit Wasser bis zur Markierung.
4. Befestigen Sie das Heizelement mit dem Gehäuse und der Zinkplatte.
5. Befestigen Sie den Grillrost auf der Oberseite.
6. Lassen Sie den Grill für einen Moment ohne Essen auf dem Gestell. Dies verringert den Geruch beim ersten Einschalten eines neuen Grills (ein leichter Geruch und ein wenig Rauch kann emittiert werden. Für ausreichende Belüftung sorgen)

1. Grill
2. Heizkörper
3. Wasserschale
4. Grillgitterunterstützung
5. Körper
6. Kabel
7. Schalter
8. Kontrollleuchte
9. Schaltkasten
10. Kurz Rohr
11. Schraube
12. Lange Rohr
13. Kleine Rohr



## Der Standaufbau:

1. Fixieren Sie das kurze Rohr in das lange Rohr.
2. Dann zur Befestigung die Schmetterlingsmutter verwenden.
3. Beenden Sie alle Zusammenbau mit allen anderen 3 Ständer wie in den Prozessen 1 und 2.
4. Dann den kleinen Grill darauf legen.
5. Fixieren Sie die fertige Barbecue-Einheit nach Anweisung „Versammlung“ auf der Oberseite des obenstehenden Standes..
6. Lassen Sie den Grill für einen Moment ohne Essen auf dem Gestell. Dies verringert den Geruch beim ersten Einschalten eines neuen Grills (ein leichter Geruch und ein wenig Rauch kann emittiert werden. Für ausreichende Belüftung sorgen).

## Vor dem ersten Gebrauch

Reinigen Sie den Grill und das Zubehör. Beim ersten Einschalten kann der Grill einen neuen Geruch auslösen. Eine kleine Menge Rauch kann auch wahrnehmbar sein. Wir empfehlen Ihnen daher, den Grill ca. 5 Minuten ohne Lebensmittel zu erhitzen.

## Wie Sie Ihren Grill benutzen

Füllen Sie Wasser in den Körper. Achten Sie darauf Wasserstandmarken. Verbinden Sie das Grillgerät mit der Netzsteckdose

und drehen Sie den Thermostatknopf auf die höchste Einstellung (Max). Die Anzeige leuchtet auf. Vor dem Gebrauch ca. 5 Minuten vorheizen. Beim empfindliche Lebensmittel Grillen oder zum Warmhalten können Sie den Thermostaten auf eine niedrigere Position zurückdrehen und/oder den Grillrost in die mittlere oder obere Position stellen.

Das Wasser im Körper verdampft während des Gebrauchs. Es ist daher notwendig, das Wasser rechtzeitig zu füllen. Achten Sie darauf, daß kein Wasser auf das Heizelement gegossen wird.

Nach Beendigung des Grillens, drehen Sie den Thermostat auf „O“ (AUS-Stellung) und ziehen Sie den Grill aus der Steckdose Netzversorgung..

Beachten Sie die Anweisungen für die Reinigung, indem Sie auf den untenstehenden Abschnitt des Handbuchs verweisen

1. Bevor Sie Ihren Grill reinigen, vergewissern Sie sich, daß der Netzstecker aus der Steckdose gezogen ist. Lassen Sie den Grill vor dem Reinigen gründlich abkühlen.
2. Schalten Sie das Heizelement niemals ein, wenn es nicht auf das Tablett gelegt wird.
3. Tauchen Sie das Heizelement oder den Stecker niemals in Wasser ein.
4. Erstens, das Wasser im Körper wegwerfen.
5. Reinigen Sie das Heizelement nur mit einem sauberen und trockenen Tuch.
6. Reinigen Sie das Grillgestell und das Tablett mit warmem Seifenwasser und danach trocknen.
7. Verwenden Sie zum Reinigen des Tablett keine scharfen Scheuermittel oder einen Metallschwamm.

## Technische Daten:

**Modell:** SS-10381

**Frequenz:** 220 – 240V~ 50/60Hz

**Leistung:** 2000W



Caro cliente:

Prima di usare il barbecue, leggere attentamente le seguenti istruzioni. Assicurarsi che la tensione di alimentazione è uguale alla tensione indicata sulla barbecue. Questo manuale può anche essere scaricato dal nostro sito web [www.sogo.es](http://www.sogo.es)

## **Connessione alla rete elettrica**

L'apparecchio deve essere collegato solo ad una presa di terra installato in conformità alle normative. Assicurarsi che la tensione di alimentazione corrisponda alla tensione indicata sulla barbecue.

## **Importanti istruzioni di sicurezza**

1. **ATTENZIONE:** Non, in nessun caso, coprire il rack della barbecue con un foglio alluminosi, piatti barbecue o altri oggetti, come risultante accumulo di calore potrebbe causare danni irreparabili alla barbecue.
2. Prima di utilizzare l'apparecchio, il corpo principale e qualsiasi accessorio protettivo devono essere controllati accuratamente per eventuali difetti. Il cavo di alimentazione deve essere esaminato regolarmente per eventuali segni di danni. Nel essere trovati caso di tali danni, l'apparecchio non deve più essere utilizzato.
3. Durante il funzionamento, il barbecue deve essere posizionato su una superficie piana e resistenti al calore impermeabili agli schizzi e macchie. Quando barbecuete cibo con un

contenuto di grassi o di umidità elevato, spruzzi non sono sempre evitabili.

4. Quando si utilizza l'apparecchio, fare attenzione a non posizionarlo vicino ad una parete o ad angolo, e assicurarsi che materiali infiammabili non sono conservati vicino.
5. Ricordare che il cibo ad alto contenuto di grassi o umidità può tendere a incendiarsi.
6. Riempire sempre la padella della barbecue con acqua prima di accendere l'apparecchio. L'acqua aiuta a raffreddare la padella della barbecue, riduce l'accumulo di fumo, e facilita anche la pulizia.
7. Assicurarsi che il livello dell'acqua è mantenuta tra le marcature ,0.4L Min.' e ,Max 1.0L.' in ogni momento durante l'uso.



←Max 1.0L indicatore di livello dell'acqua

←Min 0.4L indicatore di livello dell'acqua

L'indicatore del livello dell'acqua si trova

all'interno del corpo

8. Verificare sempre che il livello dell'acqua è mantenuta sopra il marchio ,Min 0.4L'. L'acqua deve essere aggiunto in tempo, garantendo che non entri in contatto con l'elemento riscaldante. Attenzione: non versare acqua sull'elemento riscaldante.
9. Prima di utilizzare il barbecue, controllare sempre che l'elemento riscaldante sia correttamente montato nel corpo e bloccato sicuro. Non collegare il barbecue alla rete elettrica fino a quando il corpo è stato riempito

d'acqua.

10. Il barbecue devono essere controllata in ogni momento durante il funzionamento. Per motivi di sicurezza, tenere sempre fuori dalla portata dei bambini.
11. Non usare, in nessun caso, carbone o qualsiasi altro combustibile solido o liquido per operare il barbecue.
12. Sempre tenere presente che le superfici degli apparecchi così come la resistenza diventano molto caldi durante il funzionamento. Anche dopo l'elemento di riscaldamento è spento, non deve essere toccato finché non si è sufficientemente raffreddato - ci sia altro modo un pericolo grave di scottature.
13. Per evitare il rischio di scariche elettriche, l'elemento riscaldante ed il cavo di alimentazione non devono essere immersi in un liquido o anche entrare in contatto con essa.
14. Non permettere che il cavo di alimentazione a contatto con parti calde dell'apparecchio.
15. Rimuovere sempre la spina dalla presa di corrente in caso di malfunzionamento, prima di pulizia e manutenzione e dopo l'uso.
16. L'uso di una bobina di estensione di piombo provoca una perdita di potenza, eventualmente combinato con conseguente accumulo di calore nel cavo. È quindi necessario rilassarsi completamente il cavo se viene utilizzato un avvolgicavo.
17. Prima di procedere, trasporto o rimessaggio

del grill, assicurarsi che sia è sufficientemente raffreddato. Versate l'acqua residua dopo l'uso.

18. Assicurarsi che la barbecue non è memorizzata all'aperto. O in qualsiasi altro luogo dove potrebbe essere sottoposta a condizioni estreme di temperatura o umidità elevata.
19. Nessuna responsabilità sarà accettata se i risultati danno da uso improprio, o se queste istruzioni non vengono rispettate.
20. Questo barbecue è stato progettato per uso domestico e non per applicazioni commerciali.
21. Al fine di rispettare le norme di sicurezza e per evitare rischi, tutte le riparazioni di apparecchi elettrici devono essere eseguiti solo da personale qualificato. Notevoli pericoli per l'utente possono apparire di riparazioni inappropriate.
22. Caso in cui il barbecue non funzionare o essere danneggiato, si prega di contattare il centro di assistenza autorizzato più vicino come sono necessari attrezzi speciali per la sua riparazione. Non tentare di riparare il barbecue da soli.
23. **AVVERTIMENTO:** Solo per uso interno.
24. **AVVERTIMENTO:** Non mettere mai la resistenza, la scatola di controllo e il connettore in acqua.
25. Questo apparecchio pot essere usato per bambini de 8 anni e più e per persone con attitudini mentale, sensoriale oppure

fisiche ridotte o che mancano esperienza e conoscenza, sempre che hanno rebuto prescizioni oppure supervisione con riferenza al uso dell'apparecchio de forma sicura e dei pericoli possibili. I bambini non devono giocare con l'apparecchio. Pulizia e manutenzione utente non devono essere effettuate da parte dei bambini meno che siano di età superiore a 8 e sorvegliati.

26. Mantenere l'apparecchio e il cavo fuori dalla portata dei bambini minori di 8 anni.
27. I bambini devono essere sorvegliati per assicurarsi che non giochino con l'apparecchio.
28. Questo apparecchio non è destinato ad essere utilizzato per mezzo di un temporizzatore esterno o un sistema di comando a distanza separato.
29. La temperatura delle superfici accessibili può essere elevata quando l'apparecchio è in funzione.
30. **AVVERTIMENTO:** Se il cavo di alimentazione è danneggiato, deve essere sostituito dal produttore, dal suo agente servizio o una persona qualificata.
31. **AVVERTIMENTO:** Carbone o simili combustibili non devono essere utilizzati con questo apparecchio.
32. **AVVERTIMENTO:** Carta d'argento non deve essere utilizzata con questo apparecchio.
33. **AVVERTIMENTO:** Al fine di evitare il surriscaldamento, questo apparecchio non

deve essere coperto da un materiale solido o flessibile quale un vassoio di alluminio, un foglio di alluminio o vassoi in altro materiale resistente al calore. L'uso di tali oggetti o materiali sulla griglia sarebbe compromettere la sicurezza del prodotto e potrebbe portare a gravi danni.

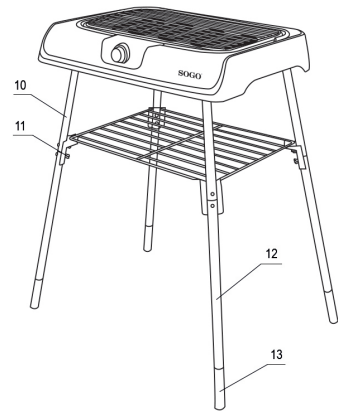
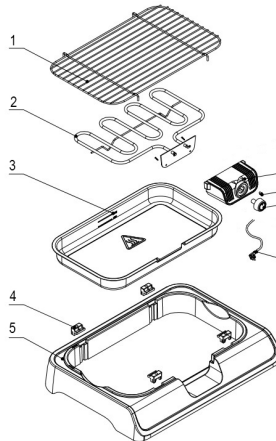
34. Questo apparecchio non è destinato all'uso da parte di persone (compresi i bambini) con attitudini mentale, sensoriale oppure fisiche ridotte o che mancano esperienza e conoscenza, salvo che hanno rebuto prescizioni oppure supervisione con riferimento al uso dell'apparecchio da una persona responsabile della sua sicurezza.
35. I bambini devono essere sorvegliati per assicurarsi che non giochino con l'apparecchio.
36. Questo apparecchio è destinato ad essere utilizzato in applicazioni domestiche e simili come:
  - aree di personale di cucina di negozi, uffici e altri ambienti di lavoro;
  - case coloniche;
  - dai clienti in alberghi, motel e altri ambienti di tipo residenziale;
  - ambienti di tipo pernottamento e colazione.

## Montaggio:

Prima di utilizzare per la prima volta

1. Rimuovere tutti i materiali di imballaggio dall'apparecchio.
2. Pulire griglia e accessori.
3. Riempire il corpo con acqua fino alla marcatura
4. Fissare l'elemento riscaldante con il corpo e la piastra di zinco.
5. Fissare la griglia sulla parte superiore.
6. Lasciate che la griglia riscaldare per un momento senza cibo sulla griglia. Questo modo si ridurrà l'odore quando prima di accendere una griglia nuova (un lieve odore e un po', di fumo possono essere emessi. Garantire una sufficiente ventilazione)

1. Griglia
2. Elemento riscaldante
3. Vassoio d'acqua
4. Supporto per griglia
5. Corpo
6. Cavo
7. Interruttore
8. Spia
9. Scatola del circuito
10. Tubo corto
11. Vite
12. Tubo lungo
13. Tubicino



## Assemblaggio del supporto

1. Fissare il tubo corto nel tubo lungo
2. Quindi utilizzare il dado a farfalla di fissaggio.
3. Terminare tutte assemblaggio con tutti gli altri 3 pezzi di basamenti come nei processi 1 e 2.
4. Poi mettere la piccola griglia sopra.
5. Fissare l'unità barbecue finita come da istruzioni „Montaggio“ sulla parte superiore del supporto di sopra.
6. Lasciate che la griglia riscaldare per un momento senza cibo sulla griglia. Questo modo si ridurrà l'odore quando prima di accendere una griglia nuova (un lieve odore e un po', di fumo possono essere emessi. Garantire una sufficiente ventilazione).

### Prima del primo utilizzo

Pulire il barbecue ed i suoi accessori. Quando è la prima accensione, la griglia può emettere un odore nuovo. Una piccola quantità di fumo può anche essere evidente. Si consiglia pertanto di riscaldare il barbecue per circa 5 minuti senza nessun prodotti alimentari.

### Come utilizzare il suo barbecue

Riempire d'acqua el corpo. Prendersi cura della marchi del livello dell'acqua. Collegare la griglia del barbecue per la presa di corrente e ruotare la manopola del termostato sul valore massimo (Max L'indicatore si accende.

Preriscaldare per circa 5 minuti prima dell'uso. Quando cuocere alimenti delicati o per tenuta caldo potete girare il termostato a una posizione più bassa e/o regolare la griglia in posizione intermedia o superiore.

L'acqua nel corpo evaporerà durante l'uso. È pertanto necessario riempire di acqua in tempo. Siate attenti a non versare acqua sull'elemento riscaldante.

Quando grigliate è finito, ruotare il termostato in „O“ (posizione OFF) e staccare il barbecue dalla presa di corrente.

Per quanto riguarda le istruzioni per la pulizia grazie al riferimento al paragrafo seguente del manuale

1. Prima di pulire il barbecue, assicurarsi sempre che il tappo sia stato rimosso dalla presa di rete. Lasciare che il barbecue raffreddare completamente prima di pulire.
2. Non spegnere mai l'elemento di riscaldamento quando non viene posizionato sul vassoio.
3. Mai immergere la resistenza o la spina in acqua.
4. In primo luogo, buttare via l'acqua nel corpo.
5. Pulire l'elemento riscaldante con un panno pulito e asciutto.
6. Pulire la griglia e il vassoio con acqua tiepida e sapone e poi asciugare.
7. Non utilizzare detergenti abrasivi o una spugna di metallo per pulire il vassoio.

### Specifiche tecniche:

**Modello:** SS-10381

**Frequenza:** 220 – 240V~ 50/60Hz

**Potenza:** 2000W



## DECLARACIÓN DE CONFORMIDAD

Este dispositivo cumple con la Directiva de baja tensión 2014/35/CE, la Directiva de Compatibilidad Electromagnética 2014/30/UE, la Directiva 2015/863 UE sobre restricciones a la utilización de determinadas sustancias peligrosas en aparatos eléctricos y electrónicos y la Directiva 2009/125 CE en los requisitos de diseño ecológico aplicables a los productos relacionados con la energía.



## DECLARAÇÃO DE CONFORMIDADE

Este dispositivo está em conformidade com a Directiva de Baixa Tensão 2014/35/CE, a Directiva de Compatibilidade Electromagnética 2014/30/UE, a Directiva 2015/863/UE relativa à restrição do uso de determinadas substâncias perigosas em equipamentos eléctricos e electrónicos e da Directiva 2009/125/CE sobre os requisitos de concepção ecológica aplicáveis aos produto relacionados com a energia.



## DECLARATION OF CONFORMITY

This device complies with Low Voltage Directive 2014/35/EC, Electromagnetic Compatibility Directive 2014/30/EU, Directive 2015/863/EU on the restriction of the use of certain hazardous substances in electrical and electronic equipment and Directive 2009/125/EC on the eco-design requirements applicable to energy-related products.



## DICHIARAZIONE DI CONFORMITÀ

Questo dispositivo è conforme alla Direttiva sulla Bassa Tensione 2014/35/EC, Direttiva sulla Compatibilità Elettromagnetica 2014/30/EU, Direttiva 2015/863/EU sulla restrizione dell'uso di determinate sostanze pericolose nelle Apparecchi elettrici ed elettronici e la Direttiva 2009/125/CE relativa ai requisiti di progettazione ecocompatibile applicabili ai prodotti connessi all'energia.



## DÉCLARATION DE CONFORMITÉ

Cet appareil est conforme à la Directive Basse Tension 2014/35/CE, la directive Compatibilité électromagnétique 2014/30/UE, la directive 2015/863/UE relative à la limitation de l'utilisation de certaines substances dangereuses dans les équipements et la directive 2009/125/CE électriques et électroniques sur les exigences en matière d'éco conception applicables aux produits liés à l'énergie.



## KONFORMITÄTSERKLÄRUNG

Dieses Gerät entspricht die 2014/35/EG Niederspannungs Richtlinie, die 2014/30/EU Elektromagnetische Verträglichkeit Richtlinie, die 2015/863/EU Richtlinie auf die Beschränkung der Verwendung bestimmter gefährlicher Stoffe in Elektro- und Elektronikgeräten und die 2009/125/CE Richtlinie auf die die Ökodesign-Anforderungen für energieverbrauchsrelevante Produkte.



Este símbolo significa que, si desea deshacerse del producto, una vez transcurrida la vida del mismo, debe depositarlo por los medios adecuados a manos de un gestor de residuos autorizado para la recogida selectiva de Residuos de Aparatos Eléctricos y Electrónicos (RAEE).



**Importado por:**

Sanysan Appliances S.L, NIF: B98753056,  
C/ Barcas 2, 2  
46002 Valencia, España  
Producto fabricado en P.R.C - Diseñado por  
SOGO basada en las normas de calidad  
europeas  
Servicio postventa: [www.sogosat.com](http://www.sogosat.com)  
[sogosat@sogosat.com](mailto:sogosat@sogosat.com) / 0034 902 222 161

Este símbolo significa que se desejar desfazer-se do produto depois de terminada a sua vida útil, deve entregá-lo através dos meios adequados ao cuidado de um gestor de resíduos autorizado para a recolha selectiva de Resíduos de Equipamentos Eléctricos e Electrónicos (REEE).



**Importado por:**

Sanysan Appliances S.L, NIF: B98753056,  
C/ Barcas 2, 2  
46002 Valencia, Espanha  
Produto fabricado na P.R.C - projetado pelo  
SOGO com base nas normas de qualidade  
europeias.  
Serviço pós-venda: [www.sogosat.com](http://www.sogosat.com) /  
[sogosat@sogosat.com](mailto:sogosat@sogosat.com) / 0034 902 222 161

This symbol means that in case you wish to dispose of the product once its working life has ended, take it to an authorised waste agent for the selective collection of waste electrical and electronic equipment (WEEE).



**Imported by:**

Sanysan Appliances S.L, NIF: B98753056,  
C/ Barcas 2, 2  
46002 Valencia, Spain  
Product made in P.R.C. – Designed by  
SOGO based on the European Quality  
Standards  
Customer Service: [www.sogosat.com](http://www.sogosat.com) /  
[sogosat@sogosat.com](mailto:sogosat@sogosat.com) / 0034 902 222 161

Questo simbolo indica che nel caso in qui si desidera smaltire il prodotto una volta la sua vita lavorativa è finite si dovrebbe prendere ad un agente autorizzato di rifiuti per la raccolta selettiva di apparecchi elettriche ed elettroniche (WEEE).



**Importato da:**

Sanysan Appliances S.L, NIF: B98753056,  
C/ Barcas 2, 2  
46002 Valencia, Espanha  
Prodotto fatto a P.R.C - Disegnato da SOGO  
in base alla Norme di Qualità Europea  
Servizio al cliente: [www.sogosat.com](http://www.sogosat.com) /  
[sogosat@sogosat.com](mailto:sogosat@sogosat.com) / 0034 902 222 161

Ce symbole signifie que si vous souhaitez vous défaire du produit, une fois que celui-ci n'est plus utilisable, remettez-le, suivant la méthode appropriée, à un gestionnaire de déchets d'équipements électriques et électroniques (DEEE).



**Importé par:**

Sanysan Appliances S.L, NIF: B98753056,  
C/ Barcas 2, 2  
46002 Valencia, Espagne  
Produit fabriqué en P.R.C - Conçu par  
SOGO sur la base des normes de qualité  
européennes.  
Service après-vente: [www.sogosat.com](http://www.sogosat.com) /  
[sogosat@sogosat.com](mailto:sogosat@sogosat.com) / 0034 902 222 161

Dieses Symbol bedeutet, dass für den Fall, möchten Sie das Produkt entsorgen, sobald seine Lebensdauer beendet ist, sollen Sie sich an einen autorisierten Abfallmittel wenden, für die Abfällen von Elektro- und Elektronikgeräten selektive Sammlung (WEEE).



**Importiert durch:**

Sanysan Appliances S.L, NIF: B98753056,  
C/ Barcas 2, 2  
46002 Valencia, Spain  
Produkt gemacht in P.R.C. -Entworfen von  
Sogo auf der Grundlage der europäischen  
Qualitätsstandards  
Kundendienst: [www.sogosat.com](http://www.sogosat.com) /  
[sogosat@sogosat.com](mailto:sogosat@sogosat.com) / 0034 902 222 161



# SOGO<sup>®</sup>

Human Technology

ref. SS-10381

