

# SOGO®

Human Technology

EN Manual de instrucciones  
ES Instructions for use  
FR Mode d'emploi  
PT Manual de instruções  
DE Gebrauchsanweisung  
IT Manuale d'istruzioni  
CZ Návod k použití

DK Brugsanvisning  
SI Navodila za uporabo  
HR Upute za korištenje  
PL Instrukcja użycia  
RO Instrucțiuni de folosire  
UA Інструкція із застосування  
CA Manual d'instruccions



Descarga tu manual  
Download your manual  
Téléchargez votre manuel  
Baixe seu manual  
Laden Sie Ihr Handbuch herunter  
Scarica il tuo manuale  
Stáhněte si manuál  
Download din manual  
Prenezite svoj priročnik  
Preuzmite svoj priručnik  
Pobierz swoją instrukcję  
Descărcăți manualul dvs  
Завантажте посібник  
Descarrega el teu manual

FREIDORA DE AIRE  
AIR FRYER  
FRITEUSE À AIR  
FRITADEIRA DE AR QUENTE  
HEISSLUFTFRITTEUSE  
FRIGGITRICE AD ARIA  
FRITÉZA NA VZDUCHU  
FRITUREGRYDE  
CVRTNIK NA ZRAKU  
ZRAČNA FRITEZA  
FRYTKOWNICA POWIETRZNA  
FRITEUZĂ CU AER  
ФРИТЮРНИЦЯ  
FREGIDORA D'AIRE

ref. SS-10910



<b>ESPAÑOL</b> .....	P. 3
<b>ENGLISH</b> .....	P. 12
<b>FRANÇAIS</b> .....	P. 21
<b>PORTUGUESE</b> .....	P. 30
<b>DEUTSCH</b> .....	P. 39
<b>ITALIANO</b> .....	P. 48
<b>ČEŠTINA</b> .....	P. 57
<b>DANSK</b> .....	P. 66
<b>SLOVENSKI</b> .....	P. 75
<b>HRVATSKI</b> .....	P. 84
<b>POLSKI</b> .....	P. 93
<b>ROMÂNĂ</b> .....	P. 102
<b>УКРАЇНСЬКА</b> .....	P. 111
<b>CATALÀ</b> .....	P. 120

Declaración de conformidad, Responsabilidad de la eliminación de productos electrónicos, Datos del importador y Servicio posventa en las últimas páginas.

Declaration of conformity, Responsibility of Electronic products disposal, Importers Details and After-sales service on the last pages.

Déclaration de conformité, Responsabilité de l'élimination des produits électroniques, Coordonnées des importateurs et Service après-vente sur les dernières pages.

Declaração de conformidade, responsabilidade pela eliminação dos produtos eletrônicos, dados do importador e serviço pós-venda nas últimas páginas

Konformitätserklärung, Verantwortung für die Entsorgung elektronischer Produkte, Angaben zum Importeur und Kundendienst auf den letzten Seiten.

Dichiarazione di conformità, Responsabilità dello smaltimento dei prodotti elettronici, Informazioni sugli importatori e Assistenza post-vendita nelle ultime pagine.

## 1. AVISO IMPORTANTE:

- Lea siempre el libro de instrucciones con atención antes de usarlo.
- Este manual se puede descargar desde nuestra página web, [www.sogo.es](http://www.sogo.es)
- Conserve estas instrucciones para futuras consultas.

## 2. Definiciones de símbolos



Las siguientes descripciones forman parte de este manual:

- 1- Información importante para el uso.
- 2- Aviso contra situaciones peligrosas con respecto a su vida y propiedad.
- 3- Advertencia contra el riesgo de incendio
- 4- Aviso de superficies calientes
- 5- Precauciones generales a la hora de utilizar el equipo eléctrico y electrónico.

## 3. Instrucciones de seguridad para el usuario

### 1. Precauciones generales durante el uso del equipo eléctrico

- No utilice el aparato para ningún otro propósito que no sea el descrito en este manual.
- No utilice ni almacene el aparato al aire libre.
- Coloque siempre el aparato sobre una superficie plana y uniforme.
- Este producto está diseñado para uso doméstico en interiores, no industrial y no comercial. No utilice el artículo al aire libre ni para ningún otro propósito. El mal uso o el manejo inadecuado pueden causar problemas en el aparato y pueden causar lesiones al usuario.
- La unidad debe usarse solo para los fines previstos. No se acepta ninguna responsabilidad por los daños derivados de un uso inadecuado o una manipulación incorrecta.
- Asegúrese de que el voltaje indicado en la placa de identificación coincida con el voltaje de la red antes de enchufar el aparato.
- Siempre retire el enchufe de la toma de corriente cuando el aparato no esté en uso. No deje el aparato desatendido cuando esté encendido.
- Es necesario supervisar cuando cualquier aparato eléctrico esta siendo utilizado por o cerca de los niños.
- Antes de limpiar o guardar su electrodoméstico, desenchufe siempre el electrodoméstico de la fuente de alimentación y déjelo enfriar.

- El dispositivo no está completamente desconectado de la fuente de alimentación, incluso después de haberlo apagado. Para desconectarlo por completo, desconéctelo del enchufe de red.
- Los aparatos no están diseñados para funcionar mediante un temporizador externo o un sistema de control remoto independiente.
- Este aparato está diseñado para ser utilizado en aplicaciones domésticas y similares, como
  - Áreas de cocina para el personal en tiendas, oficinas y otros entornos de trabajo;
  - Casas rurales y por clientes en hoteles, moteles y otros entornos de tipo residencial;
  - Entornos tipo alojamiento y desayuno;
  - Catering y aplicaciones similares no minoristas.
- Evita derrames en el conector

## II. Restricciones de uso para evitar los daños personales

- No deje que el aparato funcione sin supervisión.
- No coloque ni opere este aparato cerca de fuentes de agua.
- No coloque ni utilice el aparato y su cable de alimentación sobre o cerca de superficies calientes (por ejemplo, placas de cocina) o llamas abiertas.
- No deje el cable de alimentación colgando de bordes afilados y manténgalo alejado de objetos calientes y llamas. No enrolle el cable alrededor del aparato y no lo doble.
- No sumerja la carcasa, que contiene los componentes eléctricos y los elementos calefactores en agua, ni la enjuague bajo el grifo.
- Nunca use accesorios que no sean recomendados por el fabricante.
- El uso de accesorios no recomendados o vendidos por el fabricante del electrodoméstico puede provocar incendios, descargas eléctricas o lesiones a las personas.
- Cuando desee quitar el enchufe del contacto de pared, hágalo por el enchufe mismo y no tirando del cable o del propio aparato.
- Para evitar descargas eléctricas, asegúrese de que sus manos estén secas antes de enchufar o desenchufar.
- No utilice el aparato con las manos mojadas, sobre suelos húmedos o cuando la atmósfera es húmeda, hay riesgo de descarga eléctrica.
- Mientras usa el aparato, asegúrese de que el cable de alimentación no pueda quedar atrapado o aplastado.
- No permita que la unidad del motor, el cable o el enchufe se mojen para protegerse contra el riesgo de descarga eléctrica.
- La superficie del elemento calefactor está sujeta al calor residual después de su uso. Cualquier mal uso puede causar una lesión potencial al usuario y puede dañar el aparato.
- No toque la superficie del dispositivo. Estos pueden calentarse mucho durante el funcionamiento. Para evitar las quemaduras, use el asa o manoplas.

### III. **Restricciones de uso de producto por mal estado o avería**

- Nunca sumerja el aparato o el enchufe en agua o cualquier otro líquido. En caso de que el aparato se caiga al agua, desconéctelo inmediatamente del suministro principal y llévelo a un agente de servicio autorizado para su reparación antes de volver a utilizarlo.
- No utilice el aparato si se ha caído en el suelo, si son visibles signos de daños o si tiene una fuga.
- No utilice el aparato si el cable o el enchufe están dañados. En caso de que el cable se dañe, debe ser reemplazado únicamente por el fabricante, su agente de servicio o personas similarmente cualificadas, para evitar peligros.
- En caso de mal funcionamiento del electrodoméstico, o si se ha dañado de alguna manera, devuelva el electrodoméstico al centro de servicio autorizado más cercano para su examen, reparación o ajuste.
- En caso de problemas de hardware, no intente reparar el producto usted mismo. Las reparaciones solo deben ser realizadas por técnicos cualificados.

### IV. **Restricciones de uso cuando se utiliza con niños y persona mayores**

- Este aparato no debe ser utilizado por personas (incluidos niños) con capacidades físicas, sensoriales o mentales reducidas, o con falta de experiencia y conocimiento, a menos que hayan recibido supervisión o instrucción.
- Los niños deben ser supervisados para asegurarse de que no jueguen con el aparato.
- Este aparato puede ser utilizado por niños a partir de 8 años y personas con capacidades físicas, sensoriales o mentales reducidas o con falta de experiencia y conocimiento, si han recibido supervisión o instrucción sobre el uso del aparato de forma segura y ellos comprenden los peligros involucrados.
- Los niños no deben realizar la limpieza ni el mantenimiento, a menos que sean mayores de 8 años y estén supervisados.
- Mantenga el aparato y su cable fuera del alcance de los niños menores de 8 años.
- No permita que los niños utilicen el aparato sin supervisión.

### V. **ADVERTENCIA IMPORTANTE**

- Para evitar una sobrecarga del circuito al usar este producto, no opere otro producto de alto voltaje en el mismo circuito eléctrico.
- Se proporciona un cable de alimentación corto con este producto. No se recomienda usar un cable de extensión con este producto, pero si debe usarse uno:
- La clasificación eléctrica marcada del cable debe ser al menos tan

- buena como la del producto.
- Disponga el cable de extensión de modo que no cuelgue donde pueda tropezar o tirar de él sin querer.

## VI. Instrucciones a seguir a la hora de usar la freidora de aire

- No coloque el aparato contra una pared ni contra ningún otro aparato. Deje al menos 10 cm de espacio libre desde todos los lados antes de colocar el aparato.
- Después de la cocción, la cesta de freír y la olla interior no deben colocarse directamente sobre la encimera, para evitar quemar la encimera.
- Ponga siempre los ingredientes a freír en el cesto, para evitar que entren en contacto con los elementos calefactores.
- No cubra la entrada de aire y las aberturas exteriores de aire mientras el aparato esté en funcionamiento.
- No llene la sartén con aceite, ya que podría provocar un incendio.
- Se debe tener mucho cuidado al mover un aparato que contenga aceite caliente u otros líquidos calientes.
- Nunca toque la parte interna del aparato mientras está en uso.
- La temperatura de las superficies accesible puede ser alta cuando el aparato está en funcionamiento.
- No coloque nada encima del aparato, para evitar cualquier tipo de quemaduras causadas por superficies calientes
- Durante la fritura con aire, se libera vapor caliente a través de las aberturas de salida de aire. Mantenga las manos y la cara a una distancia segura del vapor y de las aberturas de salida de aire.
- También tenga cuidado con el vapor y el aire calientes cuando retire la sartén del aparato.
- Desenchufe el aparato inmediatamente si ve que sale humo oscuro del aparato. Espere a que cese la emisión de humo antes de retirar la sartén del aparato.
-  **ADVERTENCIA:** No toque superficies calientes.
-  **ADVERTENCIA:** Este equipo se debe utilizar con PRECAUCIÓN ya que este aparato eléctrico contiene una función de calentamiento. La superficie de este aparato también es diferente de otras superficies funcionales que pueden producir altas temperaturas. Dado que las temperaturas son percibidas de manera diferente por diferentes personas, el equipo debe tocarse solo en las asas y superficies de agarre previstas, con la ayuda de protectores térmicos como guantes o ropa similar. De lo contrario, déjelo enfriar el tiempo suficiente antes de tocar las superficies calientes.

## LIMPIEZA Y MANTENIMIENTO

Consulte la sección de limpieza y mantenimiento para obtener detalles sobre cómo limpiar las superficies que entran en contacto con los alimentos.

## Introducción

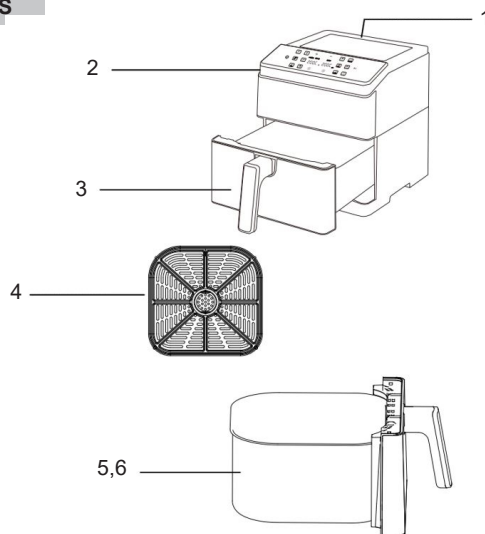
Esta freidora de aire eléctrica le ofrece una forma fácil y saludable de preparar sus platos favoritos. La mejor parte de usar la freidora de aire es que usted puede preparar tantos tipos de platos fritos y tenerlos sin preocupación y o ser consciente de consumir alimentos grasos, ya que no consume aceite en absoluto o si consume aceite, entonces sólo una cantidad muy pequeña. Mediante la circulación rápida de aire caliente, es capaz de hacer numerosos platos. Lo mejor es que la Freidora de aire calienta los alimentos en todas las direcciones y la mayoría de los ingredientes no necesitan aceite.

## 4. ESPECIFICACIONES TÉCNICAS

Voltaje	Potencia	Frecuencia	Capacidad
AC 220-240V	1700W	50-60Hz	6L

## 5. DESCRIPCIÓN DE LAS PARTES

1. Entrada de aire
2. Panel de control
3. Asa de la cesta
4. Parrilla extraíble
5. Cesta para freír
6. Cesta con revestimiento cerámico PPG fusion



**Pinza para alimentos:** Esta freidora de aire ha sido provista con una pinza para alimentos para la seguridad del usuario, que nos ayuda a retirar los alimentos sin tocar la comida y la cesta de fritura caliente para evitar cualquier escaldadura.

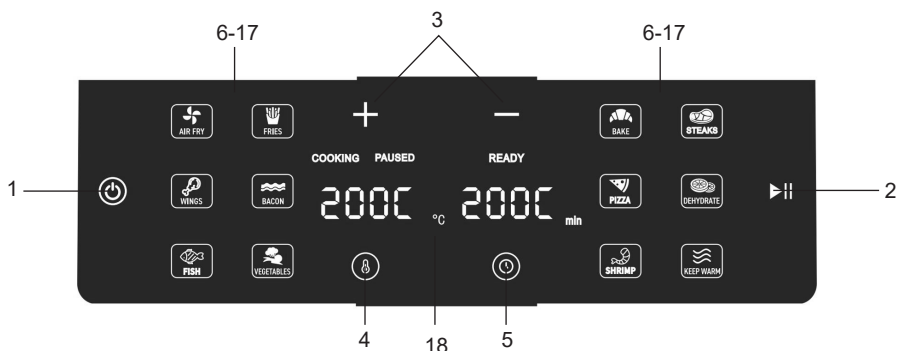
## 6. PREPARACIÓN PARA EL USO

### ANTES DEL PRIMER USO

1. Retire todo el material de embalaje.
2. Retire el pegamento, las etiquetas y las pegatinas adheridas al producto.
3. Limpie bien la cesta y la parrilla para freír con agua tibia, detergente suave y una esponja no abrasiva.
4. Limpie el interior y el exterior del producto con un paño húmedo y tibio.
5. Esta freidora de aire utiliza tecnología de circulación de aire caliente de 360°, que ayuda al usuario a cocinar los alimentos en poco tiempo y sin utilizar el aceite y si lo utiliza, utiliza una cantidad muy pequeña.

**Nota:** No limpie la carcasa de la freidora de aire con detergente y agua, sólo límpiela con un paño húmedo. No vierta aceite o grasa directamente en la freidora de aire, ya que podría causar quemaduras y poner en riesgo la vida del usuario y dañar la freidora de aire.

## 7. INSTRUCCIONES DE USO



### USO DEL PANEL DE CONTROL DIGITAL

**1. Botón de encendido:** Una vez enchufada la unidad, el botón de encendido se iluminará y la pantalla entrará en modo de reposo. Al pulsar el botón de encendido una vez, se activa el panel de control táctil y todas las funciones del menú se iluminan, incluida la pantalla digital, y la primera función del menú empieza a parpadear. La pantalla digital muestra el tiempo y la temperatura predeterminados de la primera función del menú. Para detener directamente el proceso de cocción y apagar el aparato pulse de nuevo este botón y la unidad se apagará.

**2. Botón Play /Pause:** Con la ayuda de este botón, podemos iniciar la función de cocción y pausarla en cualquier momento mientras cocinamos los alimentos. Para empezar a cocinar pulse este botón y la unidad empezará a cocinar inmediatamente con la primera función del menú. Mientras la freidora de aire está en modo de trabajo, pulsando este botón el proceso de cocción se detiene.

**3. Botones Menos y Más:** Este modelo de freidora de aire tiene botones «+» y «-». Con la ayuda de estos botones, podemos cambiar el valor del tiempo y la temperatura de todas las funciones del menú en cualquier momento.

**4. Botón de Control de Temperatura:** Dispone de un único botón para controlar y cambiar el valor de la temperatura. Una vez que pulsamos este botón, el icono de la temperatura empieza a parpadear. Ahora con la ayuda de los botones «+» y «-» podemos subir o bajar la temperatura de cocción en intervalos de 5°C. La temperatura se puede cambiar dependiendo de la función del menú. Podemos cambiar la temperatura de 80°C a 200°C, excepto para la función de deshidratación en el rango de 30 - 80°C y la función de mantener caliente en el rango de 65 - 95°C.

**Nota:** La temperatura se puede cambiar en todas las funciones del menú. Mediante pulsación larga o prolongada se puede cambiar rápidamente.

**5. Botón de Control de Tiempo:** Hay un único botón para controlar y cambiar el valor del tiempo. Una vez que pulsamos este botón, el icono del tiempo empieza a parpadear. Ahora con la ayuda de los botones «+» y «-» podemos subir o bajar el tiempo de cocción en intervalos de 1 minuto. Podemos cambiar el tiempo de cocción, de 1 a 60 min, excepto la deshidratación en el rango de 1Hora a 24 Horas y Mantener caliente de 1 min. a 8 Horas.

**Nota:** El tiempo se puede cambiar en todas las funciones del menú. Mediante una pulsación larga o prolongada, se puede cambiar rápidamente.

**6-17. Botones de funciones de menú preestablecidas:** Hay 12 funciones de menú preestablecidas en esta freidora de aire. Después de encender la función de menú por defecto de la freidora de aire, «AIR FRY» empieza a parpadear. La pantalla digital muestra el tiempo y la temperatura por defecto de la función «AIR FRY». Pulsando el botón de reproducción y pausa podemos empezar a cocinar los alimentos. Para cocinar la comida con alguna otra función del menú necesitamos presionar esa función del menú. Después de pulsar, ese icono de función de menú comenzará a parpadear y la pantalla digital mostrará el tiempo y la temperatura de esta función de menú, de la misma manera podemos seleccionar cualquier función de menú y cocinar la comida según nuestra necesidad.

**18. Pantalla Digital LED:** Al pulsar el botón de encendido, la pantalla digital se activa y muestra la hora y la temperatura predeterminadas de las funciones del menú. Cuando empezamos a cocinar, la unidad de tiempo de la función de menú empieza a contar en sentido inverso durante todo el proceso de cocción. La pantalla digital sigue mostrando la temperatura y el tiempo restante durante el proceso de cocción.



## Funciones del menú ajuste de temperatura y tiempo

No.	Función de menú	Tiempo por defecto	Rango de tiempo	Temperatura por defecto (°C)	Rango de temperatura (°C)
1	Freír al aire	20 min	1 – 60 min	200	80-200°C
2	Patatas fritas	20 min	1 – 60 min	200	80-200°C
3	Alitas de pollo	25 min	1 – 60 min	185	80-200°C
4	Bacon	12 min	1 – 60 min	190	80-200°C
5	Pescado	15 min	1 – 60 min	180	80-200°C
6	Verduras	15 min	1 – 60 min	160	80-200°C
7	Hornear	25 min	1 – 60 min	160	80-200°C
8	Bistec	15 min	1 – 60 min	180	80-200°C
9	Pizza	15 min	1 – 60 min	180	80-200°C
10	Deshidratar	8 H	1H – 24 H	55	30-80°C
11	Gambas	20 min	1 – 60 min	160	80-200°C
12	Mantener caliente	30 min	1 min – 8 H	95	65-95°C

### CÓMO UTILIZAR LA FREIDORA DE AIRE

- Coloque el aparato sobre una superficie seca, estable y resistente al calor.
- Dado que el aparato se calienta durante su uso, asegúrese de que no está demasiado cerca de otros aparatos y manténgalo a una distancia de 20 cm del lado de la pared.
- Prepare los alimentos para cocinar.
- Enchufe el cable de alimentación a la toma de corriente. Un pitido indica que la Air Fryer está encendida. Inmediatamente después de encender el aparato, las unidades entran en estado de espera. En el modo de espera, la luz de "Encendido" permanece iluminada.  
**NOTA:** En este momento, sólo el botón de "Encendido" puede funcionar.
- Pulse el botón «Power» para entrar en el modo de trabajo. Por defecto, la primera función del menú se activa y comienza a parpadear. La pantalla digital muestra la hora y la temperatura de esta función. Todas las funciones del menú permanecen iluminadas. Para cocinar alimentos en la primera función de menú, pulse el botón de reproducción y pausa y la unidad comenzará a cocinar. Para cocinar los alimentos en una función de menú distinta de la función de menú predeterminada, pulse «Icono de función de menú» y el icono empezará a parpadear; ahora la pantalla digital mostrará la hora y la temperatura de la función de menú seleccionada. Después de seleccionar la función de menú correspondiente, pulse los botones Tiempo / Temperatura para ajustar el tiempo y la temperatura con la ayuda de los botones «+» / «-». Una vez finalizado el ajuste de la función de menú, pulse el botón «Play/Pause» para iniciar el proceso de cocción.  
**NOTA:** A. Cuando retiramos la cesta de fritura durante cualquier operación de las funciones del menú, el ventilador y el motor dejan de funcionar, el panel de la pantalla LED y el icono del menú desaparecen y la cuenta atrás del tiempo de cocción se detiene. Una vez que volvemos a colocar la cesta de la freidora de aire el proceso de cocción se reanuda de nuevo para el tiempo de cocción restante.
- La cesta de la freidora debe volver a colocarse antes de que transcurran 10 minutos para que continúe la función de cocción. Una vez pasados los 10 minutos y si no vuelve a colocar la cesta, la función de cocción se reiniciará de nuevo.
- Durante el proceso de cocción, puede pulsar el botón «Power» para detener la cocción (la freidora dejará de funcionar y el ventilador continuará funcionando durante unos segundos). Para finalizar el proceso de cocción, pulse el botón de encendido durante unos segundos y la freidora de aire se apagará.
- Después de suspender cualquier función del menú, con la ayuda del botón Play/Pause, podemos sustituirla por cualquier otra función del menú. Si en el siguiente minuto no seleccionamos ninguna función de menú, la freidora de aire comienza a cocinar de nuevo con la misma función de menú.
- Cuando comenzamos a cocinar con cualquier función de menú, la pantalla digital muestra el icono «COOKING», en caso de que pausemos la función de menú la pantalla digital muestra «PAUSED». 6. Una vez que cualquier función de menú alcance el final de su tiempo de cocción, aparecerá «READY» en la pantalla y se escuchará un pitido. El ventilador continuará funcionando durante 30 segundos y la freidora entrará en el modo de espera.
- Una vez transcurrido el tiempo de cocción, la freidora deja de funcionar, la pantalla LED muestra los iconos "OFF" parpadeando y la unidad emite 5 veces el sonido "BEEP" como recordatorio de que el proceso de cocción ha finalizado. El ventilador sigue funcionando durante 30 segundos y Después de 30 segundos, la unidad emite un pitido y entra en el modo de espera.
- Retire la cesta de la freidora y colóquela sobre una superficie resistente al calor. No la coloque sobre la freidora de aire
- Apague el aparato con el botón "Power/Start-Stop" y desenchufe el enchufe de red de la toma de corriente.
- Retire los alimentos de la cesta de fritura.
- Deje que la cesta y la rejilla se enfrien y límpielas como se indica en el proceso de limpieza y mantenimiento.

## Agitar los alimentos a mitad del proceso

Para sacar el máximo partido a su freidora de aire y obtener los mejores resultados, siempre se recomienda agitar o dar la vuelta a los alimentos a mitad del proceso para obtener un resultado final de cocción uniforme. Pero la mayoría de las veces no es fácil acordarse de parar la freidora, sacudir los alimentos y volver a empezar.

## Función de recordatorio automático para agitar los alimentos a mitad del proceso

Este modelo de freidora dispone de la función de "recordatorio automático", que le recuerda que debe agitar o remover los alimentos mediante una señal sonora de "5" veces y el parpadeo de "000" en el panel de control durante unos 20 segundos.

## Funcionamiento de la función de recordatorio automático

La función de recordatorio automático está preestablecida en la freidora en varias funciones de menú. Suponiendo que se ha establecido un menú de 12 minutos. Durante la primera 1/2 del tiempo (6 minutos) hará la cocción normal y cuando quede 1/2 (6 minutos) de tiempo, la pantalla mostrará "000", empezará a parpadear durante unos 20 segundos y sonará un pitido durante "5" veces para recordarle que puede agitar o remover la comida. Este es el momento de retirar la cesta de la freidora. Una vez retirada, el proceso se detendrá y el panel frontal se apagará. Remueva los alimentos y vuelva a colocar la cesta de la freidora de aire en su posición y la freidora de aire se activará automáticamente para completar el proceso de cocción donde lo había dejado. Y en caso de que no quiera remover la comida, después de 20seg. desde que se suspendió el proceso de cocción, la freidora empieza a funcionar hasta completar el proceso de cocción.

**Nota:** Precaliente la freidora durante 5 minutos antes de preparar cualquier tipo de plato. Los datos por defecto arriba indicados son sólo de referencia, el usuario puede ajustar la temperatura y el tiempo deseados según sus necesidades.

## Consejos

- Los ingredientes de menor tamaño suelen requerir un tiempo de preparación ligeramente inferior al de los ingredientes de mayor tamaño
- Una mayor cantidad de ingredientes sólo requiere un tiempo de preparación ligeramente superior en comparación con una menor cantidad de ingredientes.
- Agitar los ingredientes más pequeños a mitad del tiempo de preparación optimiza el resultado final y puede evitar que los ingredientes se fríen de forma desigual.
- Añada un poco de aceite a las patatas frescas para obtener un resultado crujiente. Fría sus ingredientes en la freidora de aire a los pocos minutos de haber añadido el aceite.
- No prepare ingredientes extremadamente grasientos como salchichas en la freidora de aire.
- Los aperitivos que se pueden preparar en el horno también se pueden preparar en la freidora de aire.
- La cantidad óptima para preparar patatas fritas crujientes es de 500 gramos. Utilice masa precocinada para preparar aperitivos rellenos de forma rápida y sencilla. La masa precocinada también requiere menos tiempo de preparación que la masa casera.
- Coloque un molde o fuente de horno en la cesta de la freidora de aire si desea hornear un pastel o quiche o si desea freír ingredientes frágiles o rellenos
- Antes de utilizar el aparato, asegúrese de que el aparato y el exterior de las cestas de freír estén limpios y secos.
- No utilice el aparato más de 4 horas sin descanso.
- No deje el aparato encendido cuando esté vacío.
- No introduzca en el aparato alimentos que aún estén envueltos en film transparente o bolsas de plástico.
- Asegúrese de que los alimentos no entren en contacto con las resistencias.
- No llene demasiado el cajón para que el aire caliente pueda circular de forma óptima dentro de la cámara de cocción. No lo llene más de 1/3 de su capacidad.
- Asegúrese de que los alimentos que contengan aceite y grasas no se sobrecalienten. Existen posibilidades de ignición.
- Coloque siempre las cestas de freír calientes sobre una superficie resistente al calor después de su uso.

## 8. LIMPIEZA Y MANTENIMIENTO

### Limpieza

1. Limpie el aparato después de cada uso.
2. La cesta de freidora con revestimiento antiadherente: no utilice utensilios de cocina metálicos ni materiales de limpieza abrasivos para limpiarlas, ya que podrían dañar el revestimiento antiadherente.
3. Desconecte el enchufe de la toma de corriente y deje que el aparato se enfríe.

**Nota:** Saque la cesta para que la freidora de aire se enfríe más rápidamente.

4. Después de cocinar, la cesta de freír no debe colocarse directamente sobre la encimera para evitar quemarla.
5. Limpie el exterior del aparato con un paño húmedo.
6. Limpie la cesta de freír, la parrilla y la pinza con agua tibia, un poco de líquido limpiador y una esponja no abrasiva.
7. Puede utilizar líquido desengrasante para eliminar cualquier resto de suciedad.  
**Consejo:** Si la suciedad está pegada a la cesta, límpiela con agua caliente y un poco de líquido limpiador. Coloque la parrilla en el cestillo y déjela en remojo durante unos minutos.
8. Después de unos minutos, cuando la grasa y la suciedad salgan, lávela con la ayuda de jabón y una esponja no abrasiva.
9. Limpie el interior del aparato con agua caliente y esponja no abrasiva.
10. Limpie la resistencia con un cepillo de limpieza para eliminar los restos de comida.

### Almacenamiento

11. Desenchufe el aparato y deje que se enfríe.
12. Asegúrese de que todas las piezas estén limpias y secas.
13. Almacenar en un lugar fresco y seco

## 9. RESOLUCIÓN DE PROBLEMAS

Problema	Causa posible	Solución
La freidora de aire no funciona.	El aparato no está enchufado.	Enchufe el aparato en una toma de corriente con toma de tierra.
	No ha ajustado el temporizador.	Ajuste el tiempo de preparación necesario para encender el aparato.
Los ingredientes fritos con la freidora de aire no están hechos.	La cantidad de ingredientes en la cesta es mucho mayor que el tamaño de la cesta.	Ponga lotes más pequeños de ingredientes en la cesta. Los lotes más pequeños se frien de forma más uniforme.
	La temperatura ajustada es demasiado baja.	Ajuste la temperatura deseada (consulte el apartado "Ajustes" del capítulo "Uso del aparato").
	El tiempo de preparación es demasiado corto.	Ajuste el tiempo de preparación deseado (consulte el apartado "Ajustes" del capítulo "Uso del aparato").
Los ingredientes se frien a medias o de forma desigual en la freidora de aire.	Ciertos tipos de ingredientes deben agitarse a mitad del tiempo de preparación.	Los ingredientes que se colocan unos encima de otros (por ejemplo, las patatas fritas) deben agitarse a mitad del tiempo de preparación. Consulte el apartado "Ajustes" en el capítulo "Uso del aparato".
Los aperitivos fritos no están crujientes cuando salen de la freidora de aire.	Ha utilizado un tipo de aperitivos que deben prepararse en una freidora tradicional.	Utilice snacks de horno o unte ligeramente los snacks con un poco de aceite para obtener un resultado más crujiente.
No puedo deslizar bien la sartén en el aparato.	Hay demasiados ingredientes en la cesta.	No llene la cesta más allá de la indicación MAX ni intente llenar Poco menos
	La cesta no está colocada correctamente en la sartén.	Empuje la cesta hacia abajo en la sartén hasta que oiga un clic.
Sale humo blanco del aparato.	Está preparando ingredientes grasientos.	Cuando fría ingredientes grasientos en la freidora de aire, una gran cantidad de aceite se filtrará en la sartén. El aceite produce humo blanco y la sartén puede calentarse más de lo normal. Esto no afecta al aparato ni al resultado final.
	La sartén todavía contiene restos de grasa de un uso anterior.	El humo blanco se debe a la grasa que se calienta en la sartén. asegúrese de limpiar la sartén correctamente después de cada uso.
Las patatas fritas se frien de forma desigual en la freidora de aire.	No ha utilizado el tipo de patata adecuado.	Utilice patatas frescas y asegúrese de que se mantienen firmes durante la fritura.
	No ha aclarado bien los bastones de patata antes de freírlos.	Enjuague bien los palitos de patata para eliminar el almidón del exterior de los palitos.
Las patatas fritas no están crujientes cuando salen de la freidora.	El crujiente de las patatas fritas depende de la cantidad de aceite y agua que contengan.	Asegúrate de secarlos bien antes de añadir el aceite.
		Corte los bastones de patata más pequeños para obtener un resultado más crujiente.
		Añada un poco más de aceite para obtener un resultado más crujiente.

- i** **IMPORTANT:**
  - Always read the instruction book carefully before using.
  - This manual can be downloaded from our web page [www.sogo.es](http://www.sogo.es)
  - Keep these instructions for future reference.

## 2. Symbol definitions



- 1- Important information and useful hints on use
- 2- Warning against dangerous situations in terms of life and property
- 3- Warning against fire risk
- 4- Warning against hot surfaces
- 5- Cautions while using electrical and electronic equipment.

## 3. Safety instructions for the user

### **GENERAL PRECAUTIONS** General precautions during the use of electrical equipment

- 1.**
  - Do not use the appliance for any other purpose than described in this manual.
  - Do not use or store the appliance outdoors.
  - Always place the appliance on to the flat and even surface.
  - This product is intended for indoor, non-industrial, non-commercial and only for household use. Do not use the item outdoors or for any other purpose. Misuse or improper handling may cause problems in the appliance and cause injury to the user.
  - The unit must be used only for the intended purposes. No liability is accepted for damages arising from improper use or wrong handling.
  - Ensure that the voltage indicated on the nameplate matches the mains voltage before plugging in the appliance.
  - Always remove the plug from the power socket when the appliance is not in use. Do not leave the appliance unattended when switched on.
  - Close supervision is necessary when any appliance is being used by or near children.
  - Before cleaning or storing your appliance, always unplug the appliance from the power supply and let it cool down.
  - The device is not completely disconnected from the power source, even after it has been turned off. To disconnect it completely, disconnect it from the mains plug.

- The appliances are not intended to be operated by means of an external timer or separate remote-control system.
- This appliance is intended to be used in household and similar applications such as
  - Staff kitchen areas in shops, offices and other working environments;
  - Farm houses and by clients in hotels, motels and other residential type environments;
  - Bed and breakfast type environments;
  - Catering and similar non-retail applications.
- Avoid spillage on the connector

## II. **Restrictions on use to avoid personal injury**

- Do not let the appliance operate unattended.
- Do not place or operate this appliance near water sources.
- Do not place or operate the appliance and its power cord on or near hot surfaces (e.g., stove plates) or open flames.
- Do not leave the power cord hanging from sharp edges and keep away from hot objects and flames. Do not wind the cord around the appliance and do not bend it.
- Neither immerse the housing, which contains electrical components and the heating elements in water, nor rinse it under the tap.
- Never use accessories that are not recommended by the manufacturer.
- The use of accessories not recommended or sold by the appliance manufacturer may result in fire, electric shock or injury to persons.
- When you want to remove the plug from the wall contact, please do this at the plug itself and not by pulling on the cable or the appliance itself.
- To avoid electric shock, make sure your hands are dry before plugging or unplugging.
- Do not use the device with wet hands, on damp floors or when the atmosphere is humid, there is a risk of electric shock.
- While using the appliance, make sure that the power cord must not be caught or crushed.
- Do not let the motor unit, cord or plug get wet to protect against risk of electric shock.
- Be careful, while handling electrical appliances, as the surface of the heating element is subject to residual heat after use. Any misuse may cause potential injury to the user and may damage the appliance.
- Do not touch the outer surface of the appliance as it can get very hot during operation. Instead, use the handle or mitts.

## III. **Product use restrictions due to poor condition or breakdown**

- Never immerse the appliance or the plug-in water or any other liquid. In

the event of the appliance falling in water, disconnect immediately from the mains supply and take it to an authorized service agent for repair before reusing.

- Do not use the appliance if it has fallen on the floor, if there are visible signs of damage or if it has a leak.
- Do not use the appliance if the cable or plug is damaged. In case of the cord be damaged, it must be replaced only by the manufacturer, its service agent or similarly qualified persons in order to avoid Hazard.
- In case of appliance malfunction, or if it has been damaged in any manner, return the appliance to the nearest authorized service facility for examination, repair or adjustment.
- In case of hardware problems, do not attempt to repair the product yourself. Repairs should only be carried out by qualified technicians.



#### **IV. Restrictions on use when used with children and elders**

- The appliance is not to be used by persons (including children) with reduced physical, sensory or mental capabilities, or lack of experience and knowledge, unless they have been given supervision or instruction.
- This appliance can be used by children aged from 8 years and above and persons with reduced physical, sensory or mental capabilities or lack of experience and knowledge if they have been given supervision or instruction concerning use of the appliance in a safe way and understand the hazards involved.
- Children should be supervised to ensure that they do not play with the appliance.
- Cleaning and user maintenance shall not be made by children unless they are older than 8 and supervised.
- Keep the appliance and its cord out of reach of children less than 8 years.
- Do not allow the children to use the appliance without supervision.

#### **V. IMPORTANT WARNING**

- To avoid a circuit overload when using this product, do not operate another high-wattage product on the same electrical circuit.
- A short power supply cord is provided with this product. An extension cord is not recommended for use with this product, but if one must be used:
  - The marked electrical rating of the cord must be at least as great as that of the product.
  - Arrange the extension cord so that it does not hang where it can be tripped over or pulled unintentionally.

## VI. Instructions to follow while using the device

- Do not place the appliance against a wall or against any other appliance. Leave at least 10 cm free space from the all sides before placing the appliance.
- After cooking, frying basket and inner pot should not be placed directly on the countertop to avoid burning the countertop. Always put the ingredients to be fried in the basket, to prevent it from coming into contact with the heating elements.
- Do not cover the air inlet and the air outer openings while the appliance is operating.
- Do not fill the pan with oil as this may cause fire hazard
- Extreme caution must be taken when moving an appliance containing hot oil or other hot liquids.
- Never touch the internal part of the appliance while in use.
- The temperature of accessible surfaces may be high when the appliance is operating
- Do not place anything on top of the appliance to prevent from any type of burn cause of hot surface.
- During air frying, hot steam is released through the air outlet openings, Keep your hands and face at a safe distance from the steam and from the air outlet openings.
- Also be careful of hot steam and air when you remove the pan from the appliance.
- Immediately unplug the appliance if you see dark smoke coming out of the appliance. Wait for the smoke emission to stop before you remove the pan from the appliance.
-  **WARNING:** Do not touch hot surfaces.
-  **WARNING:** This equipment shall be used with CAUTION as this electrical appliance contains a heating function. Surface of this appliance is also different from other functional surfaces which can produce high temperatures. Since temperatures are differently perceived by different persons The equipment must be touch only at intended handles and gripping surfaces with the help of heat protectors like gloves or similar type of clothing. Otherwise let it for sufficient time cool down before touching the hot surfaces.

## CLEANING AND MAINTENANCE

Kindly refer to the cleaning and maintenance section for details on how to clean surfaces which comes in the contact of food.

## Introduction

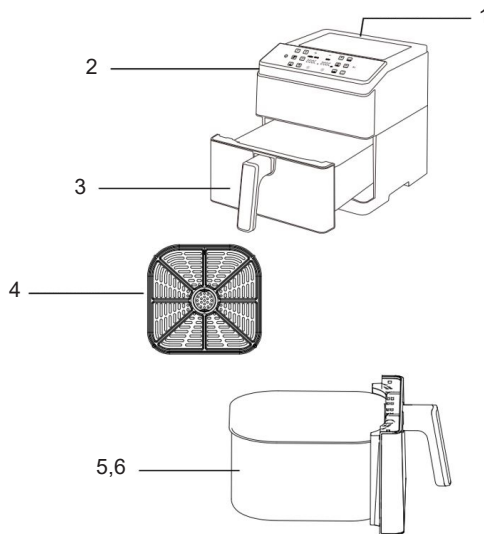
This electric air fryer provides an easy and healthy way of preparing your favourite dishes. The best part of using the air fryer is that you can prepare as many types of fried dishes and have them without worry and or being conscious about consuming fatty foods, as it does not consume oil at all or if it consumes oil, then only a very little quantity. By using hot rapid air circulation, it is able to make numerous dishes. The best part is that the Air fryer heats food at all directions and most of the ingredients do not need any oil.

## 4. TECHNICAL SPECIFICATIONS

Voltaje	Power	Frequency	Capacity
AC 220-240V	1700W	50-60Hz	6L

## 5. PARTS DESCRIPTION

1. Air Intake vent
2. Control Panel
3. Basket Handle
4. Removable Grill
5. Frying Basket
6. PPG fusion ceramic coated basket



**Food tong:** This air fryer has been provided with food tong for user safety, which helps us to remove the food without touching the food and hot frying basket to avoid any scalding.

## 6. PREPERATION FOR USE

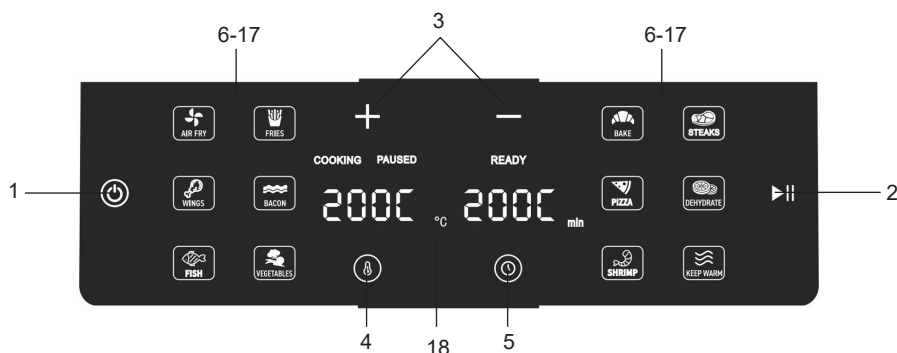
### BEFORE FIRST USE

1. Remove all the packaging material.
2. Remove the glue, labels and stickers stuck on the product.
3. Clean the frying basket and the frying grill thoroughly with warm water, soft detergent and non-abrasive sponge.
4. Clean the inside and outside of the product with warm damp cloth.
5. This air fryer uses 360° hot air circulation technology, which helps user to cook the food in short span of time and without using the oil and if it uses, uses a very little amount.

**Note:** Do not clean the air fryer housing with detergent and water, just clean it by using the damp cloth. Do not pour oil or fat directly in the air fryer, as it might cause burns and risk to the user's life and damage the air fryer.



## 7. INSTRUCTION FOR USE



### USING THE DIGITAL CONTROL PANEL

**1. Power Button:** Once the unit is plugged in, the Power Button will light up and screen enters into the sleeping mode. By pressing the Power Button once, it activates touch control panel and all the menu functions illuminate including digital display and first menu function starts blinking. Digital display shows the default time and temperature of first menu function. In order to stop the cooking process directly and switch off the appliance press this button again and unit will turn off.

**2. Play /Pause Button:** With the help of this button, we can start cooking function and pause at any time while cooking the food. To start cooking process press this button and the unit immediately starts cooking with first menu function. While the air fryer is in working mode, by pressing this button cooking process stops.

**3. Minus and Plus buttons:** This Air fryer model has "+" and "-" Buttons. With the help of these buttons, we can change the time and temperature value of all the menu functions anytime.

**4. Temperature Control Button:** There is one single button to control and change the temperature value. Once we press this button, temperature icon starts flashing. Now with the help of "+" and "-" button we can raise or lower cooking temperature by 5°C intervals. The temperature can be changed depending on the menu function. We can change the temperature from 80°C to 200°C, except for dehydration function in the range of 30 – 80°C and keep warm function in the range of 65 – 95°C.

**Note:** The temperature can be changed in all the menu functions. By long press or pressing it for long duration, it can be changed rapidly.

**5. Time Control Button:** There is one single button to control and change the time value. Once we press this button, time icon starts flashing. Now with the help of "+" and "-" button we can raise or lower cooking time by 1 minute intervals. The time can be changed depending on the menu function. We can change cooking time, from 1 to 60 min, except dehydration in the range from 1Hours to 24 Hours and Keep warm from 1 min. to 8 Hours.

**Note:** The time can be changed in all the menu functions. By long press or pressing it for long duration, it can be changed rapidly.

**6-17. Pre-set Menu functions buttons:** There are 12 pre-set menu functions in this air fryer. After turning on the air fryer default menu function, "AIR FRY" starts flashing. Digital display shows the default time and temperature "AIR FRY" Function. By pressing play and pause button we can start cooking the food. To cook the food with some other menu function we need to press that Menu function. After pressing that menu function icon will start flashing and digital display will show the time and temperature of this menu function, the same way we can select any menu function and cook the food as per our need.

**18. LED Digital Display:** While pressing the power button Digital display activates and shows the default time and temperature of the menu functions. When we start cooking, the time unit of menu function starts reverse counting during whole cooking process. Digital display keeps showing the temperature and remaining time during the cooking process.

## Menu functions, temperature and time setting

No.	Menu function	Default time	Time Range	Default temperature (°C)	Temperature range (°C)
1	Air fry	20 min	1 – 60 min	200	80-200°C
2	French Fries	20 min	1 – 60 min	200	80-200°C
3	Chicken Wings	25 min	1 – 60 min	185	80-200°C
4	Bacon	12 min	1 – 60 min	190	80-200°C
5	Fish	15 min	1 – 60 min	180	80-200°C
6	Vegetables	15 min	1 – 60 min	160	80-200°C
7	Bake	25 min	1 – 60 min	160	80-200°C
8	Steak	15 min	1 – 60 min	180	80-200°C
9	Pizza	15 min	1 – 60 min	180	80-200°C
10	Dehydrate	8 H	1H – 24 H	55	30-80°C
11	Shrimp	20 min	1 – 60 min	160	80-200°C
12	Keep warm	30 min	1 min – 8 H	95	65-95°C

### HOW TO OPERATE THE AIR FRYER

- Place the appliance on a dry, stable and heat-resistant surface.
- Since the appliance becomes hot during use, make sure that it is not too close to any other appliances and keep it with 20 cm distance from the wall side.
- Prepare the food for cooking.
- Plug the power cord into the socket. A BEEP sound indicates the Air Fryer is turned on. Immediately after turning on the appliance, units enter into standby state. In the standby mode, the light of "Power" remained illuminated. NOTE: At this time, only the "Power" button can operate.
- Press the "Power" button to enter into the working mode. By default, the first menu function activates and start flashing. Digital display shows time and temperature of this function. All the menu function remains illuminated. In order to cook food in first menu function press the play and pause button and unit starts cooking. To cook the food in menu function other than default menu function, press that "Menu function Icon" and icon starts blinking, now the digital display shows the time and temperature of selected menu function. After selecting the corresponding menu function, press Time / Temperature Buttons to adjust the time and temperature with the help of "+" / "-" buttons. Once the menu function setting completes, press the "Play/Pause" button to start the cooking process.  
**NOTE:** A. When we remove the frying basket during any menu function operation, the fan and motor stop working, LED screen panel and the menu icon disappears and cooking time countdown stops. Once we place back the air fryer basket cooking process resume again for remaining cooking time.  
 B. The air fryer basket needs to be place back within 10 minutes to keep continuing cooking function. Once 10 minutes passes by and if we don't place back the frying basket, cooking function need to reset again.  
 C. During cooking process, we can press the "Power" button to stop cooking (Air fryer stop working and fan continue working for few seconds). To end the cooking process, press the power button for few seconds and air fryer will switch off.  
 D. After suspension of any menu function, with the help of Play/Pause button, we can replace it with any other menu function. If within next one minute we don't select any menu functions, air fryer starts cooking again with same menu function.  
 E. When we start cooking with any menu function, digital display shows "COOKING" icon, in case if we pause the menu function digital display shows "PAUSED". Once any menu function reaches the end of its cooking time, "READY" appears on the screen and beep sound will be heard. Fan will continue to work for 30 seconds and air fryer will enter into the standby mode.  
 6. Once the cooking time has elapsed, air fryer stops working, the LED screen display "OFF" icons with flashes and unit emits 5 times "BEEP" sound as reminder that cooking process has been finished. Fan keeps working for 30 seconds and After 30 seconds, unit makes a beep sound and enters into the standby mode.  
 7. Remove the air fryer basket and place down on a heat-resistant surface. Do not place it on the Air fryer  
 8. Turn off the device using the "Power/Start-Stop" button and pull the mains plug out of the plug socket.  
 9. Remove the food from the frying basket.  
 10. Allow the basket and rack to cool down and clean them as mentioned in cleaning and maintenance process.

## Shaking the food half way through process

To get the most out of your Air fryer and the best results, it is always recommended to shake or turn upside down the food half way through the process to get an evenly cooked final result. But most of the times it is not easy to remember to stop the air fryer, shake the food and start again.

## Auto reminder function to shake the food in halfway through process

So, this model of air fryer has "auto reminder" function, which reminds you with the help of simply "5" times beep signal and control panel flashing with "000" for about 20s to shake or stir the food.

## Functioning of the auto reminder function

The automatic reminder function is preestablished on the fryer in both pre-set and personalized menus. Assuming a 12-minute menu has been set. During the first 1/2 of the time (6 minutes) it will do the normal cooking and when 1/2 (6 minutes) of time remained left, the display will show "000", it will begin to flash for about 20 seconds and a beep sound comes for "5" Times to remind you that you can shake or stir the food. This is time to remove the basket from the fryer. Once removed, the process will stop and the front panel will turn off. Stir the food and place the air fryer basket back into its position and the air fryer activates automatically in order to complete the cooking process where it had left off. And in case if you don't want to stir the food, after 20sec. till the cooking process was suspended, the fryer starts working until the completion of the cooking procedure.

**Note:** Preheat the air fryer for 5 minutes before preparing any type of dish. The above default data are for reference only, the user can adjust the desired temperature and time as required.

## Tips

- Smaller size ingredients usually require a slightly shorter preparation time than large size ingredients
- A larger amount of ingredients only requires a slightly longer preparation time comparatively smaller amount of ingredients.
- Shaking smaller ingredients halfway through the preparation time optimizes the end result and can prevent unevenly fried ingredients.
- Add some oil to fresh potatoes for a crispy result. Fry your ingredients in the air fryer within a few minutes after you added the oil.
- Do not prepare extremely greasy ingredients such as sausages in the air fryer.
- Snacks that can be prepared in an oven can also be prepared in the air fryer
- The optimal amount for preparing crispy fries is 500 grams. Use pre-made dough to prepare filled snacks quickly and easily. Pre-made dough also requires a shorter preparation time than home-made dough.
- Place a baking tin or oven dish in the air fryer basket if you want to bake a cake or quiche or if you want to fry fragile ingredients or filled ingredients
- Before using the device, make sure that the device and the outsides of the frying baskets are clean and dry.
- Do not use the device longer than 4 hours without a break.
- Do not leave the device switched on when it is empty.
- Do not place food that is still wrapped in cling film or plastic bags into the device.
- Make sure that the food does not come into contact with the heating elements.
- Do not overfill the drawer so that the hot air can circulate optimally inside the cooking chamber. Fill it no more than 1/3 full.
- Make sure that foodstuffs containing oil and fats are not overheated. There are possibilities of ignition.
- Always place the hot frying baskets on a heat-resistant surface after use.

## 8. CLEANING AND MAINTENANCE

### Cleaning

1. Clean the appliance after every use.
2. The pan and the non-stick coating basket: do not use metal kitchen utensils or abrasive cleaning materials to clean them, as this may damage the non-stick coating.
3. Remove the mains plug from the wall socket and let the appliance cool down. Note: Pull out the basket to let the air fryer cool down more quickly.
4. After cooking, frying basket should not be placed directly on the countertop to avoid burning the countertop.

5. Wipe the outside of the appliance with a moist cloth.
6. Clean the Frying basket, grill and tong with warm water, some cleaning liquid and a non-abrasive sponge.
7. You can use degreasing liquid to remove any remaining dirt.  
**Tip:** If dirt is stuck to the basket, fill the basket with hot water with some cleaning liquid. Place the frying grill into the basket and let them soak for few minutes.
8. After few minutes when the grease and dirt will come out, then wash it with the help of soap and non-abrasive sponge.
9. Clean the inside of the appliance with hot water and non-abrasive sponge.
10. Clean the heating element with a cleaning brush to remove any food residues.

**Storage**

11. Unplug the appliance and let it cool down.
12. Make sure all parts are clean and dry.
13. Store in a cool and dry place

**9. TROUBLE SHOOTING**

Problem	Possible cause	Solution
The Air fryer does not work	The appliance is not plugged in.	Put the mains plug in an earthed wall socket.
	You have not set the timer.	Set the time to the required preparation time to switch on the appliance.
The ingredients fried with the air fryer are not done.	The amount of ingredients is much more in the basket compare to the basket size.	Put smaller batches of ingredients in the basket. Smaller batches are fried more evenly.
	The set temperature is too low.	Set the temperature to the required temperature setting (See section 'settings' in chapter 'Using the appliance').
	The preparation time is too short.	Set the time to the required preparation time (see section 'Settings' in chapter 'Using the appliance').
The ingredients are half fried or unevenly fried in the air fryer.	Certain types of ingredients need to be shaken halfway through the preparation time.	Ingredients that lie on top or across each other (e.g., fries) need to be shaken halfway through the preparation time. See section 'Settings' in chapter 'Using the appliance'.
Fried snacks are not crispy when they come out of the air fryer.	You used a type of snacks meant to be prepared in a traditional deep fryer.	Use oven snacks or lightly brush some oil on to the snacks for a crispier result.
I cannot slide the pan into the appliance properly.	There are too much ingredients in the basket.	Do not fill the basket beyond the MAX indication even try to fill Little less
	The basket is not placed in the pan correctly.	Push the basket down into the pan until you hear a click.
White smoke comes out of the appliance.	You are preparing greasy ingredients.	When you fry greasy ingredients in the air fryer, a large amount of oil will leak into the pan. The oil produces white smoke and the pan may heat up more than usual. This does not affect the appliance or the end result
	The pan still contains grease residues from previous use.	White smoke is caused by grease heating up in the pan. make sure you clean the pan properly after each use.
French fries are fried unevenly in the air fryer.	You did not use the right potato type.	Use fresh potatoes and make sure they stay firm during frying.
	You did not rinse the potato sticks properly before you fried them.	Rinse the potato sticks properly to remove the starch from outside of the sticks.
French fries are not crispy when they come out of the air fryer.	The crispiness of the fries depends on the amount of oil and water in the fries.	Make sure you dry the potato sticks properly before you add the oil.
		Cut the potato sticks smaller for a crispier result.
		Add slightly more oil for a crispier result.

## 1. IMPORTANT:

- Lisez toujours attentivement le mode d'emploi avant utilisation.
- Ce mode d'emploi peut être téléchargé à partir de notre page Web à l'adresse suivante: [www.sogo.es](http://www.sogo.es)
- Conservez ces instructions pour pouvoir les consulter ultérieurement.

## 2. Definiciones de symbole



- 1- Informations utiles et conseils importants sur l'utilisation
- 2- Mise en garde contre les situations dangereuses du point de vue de vie et des biens
- 3- Mise en garde contre le risque d'incendie
- 4- Mise en garde contre les surfaces chaudes
- 5- Précautions lors de l'utilisation d'équipements électriques et électroniques.

## 3. Consignes de sécurité pour l'utilisateur

### 1. Précautions générales lors de l'utilisation de matériel électrique

- N'utilisez pas l'appareil à d'autres fins que celles décrites dans ce mode d'emploi.
- N'utilisez pas et ne stockez pas l'appareil à l'extérieur.
- Placez toujours l'appareil sur une surface plane et régulière.
- Ce produit est destiné à un usage intérieur, non industriel, non commercial et uniquement à usage domestique. N'utilisez pas le produit à l'extérieur ou à d'autres fins. Une mauvaise utilisation ou une mauvaise manipulation peut causer des défaillances à l'appareil et blesser l'utilisateur.
- L'appareil doit être utilisé uniquement aux fins prévues. Aucune responsabilité n'est acceptée pour les dommages résultant d'une mauvaise utilisation ou d'une mauvaise manipulation.
- Assurez-vous que la tension indiquée sur la plaque signalétique correspond à la tension secteur avant de brancher l'appareil.
- Retirez toujours la fiche de la prise de courant lorsque l'appareil n'est pas utilisé. Ne laissez pas l'appareil sans surveillance lorsqu'il est allumé.
- Une surveillance étroite est nécessaire lorsqu'un appareil est utilisé par ou à proximité d'enfants.
- Avant de nettoyer ou de ranger votre appareil, débranchez toujours l'appareil de l'alimentation électrique et laissez-le refroidir.
- Les appareils ne sont pas destinés à être commandés au moyen d'une minuterie externe ou d'un système de commande à distance séparé.

- L'appareil n'est pas complètement déconnecté de la source d'alimentation, même après avoir été éteint. Pour le débrancher complètement, débranchez-le de la prise secteur.
- Cet appareil est destiné à être utilisé dans des applications domestiques et similaires telles que:
  - Les cuisines de personnels, les ateliers, les bureaux et autres environnements de travail;
  - Les maisons de ferme et par les clients dans les hôtels, motels et autres environnements de type résidentiel;
  - Les environnements de type maisons d'hôtes ;
  - La restauration et autres applications similaires non liées à la grande distribution.
- Évitez tout déversement sur le connecteur de l'appareil.

## II. Restrictions d'utilisation pour éviter les blessures

- Ne laissez pas l'appareil fonctionner sans surveillance.
- Ne placez pas ou n'utilisez pas cet appareil à proximité de sources d'eau.
- Ne placez pas et ne faites pas fonctionner l'appareil et son cordon d'alimentation sur ou à proximité de surfaces chaudes (par exemple, des plaques de cuisson) ou de flammes.
- Ne laissez pas le cordon d'alimentation pendre sur des angles ou des arêtes vives et tenez-le à l'écart des objets chauds et des flammes. N'enroulez pas le cordon autour de l'appareil et ne le pliez pas.
- Composants électriques et les éléments chauffant dans l'eau, ni ne le rincez sous le robinet.
- N'utilisez jamais d'accessoires non recommandés par le fabricant.
- L'utilisation d'accessoires non recommandés ou non vendus par le fabricant de l'appareil peut provoquer un risque d'incendie, d'électrocution ou de blessures.
- Lorsque vous souhaitez retirer la fiche de la prise murale, veuillez le faire au niveau de la fiche elle-même et non en tirant sur le câble ou sur l'appareil lui-même.
- Pour éviter les chocs électriques, assurez-vous que vos mains sont sèches avant de brancher ou de débrancher.
- N'utilisez pas l'appareil avec les mains mouillées, sur des sols humides ou lorsque l'atmosphère est humide, il y a un risque de choc électrique.

## III. Restrictions d'utilisation du produit en raison d'un mauvais état ou d'une panne

- N'immergez jamais l'appareil ou la prise dans l'eau ou tout autre liquide. En cas de chute de l'appareil dans l'eau, débranchez-le immédiatement de l'alimentation secteur et apportez-le à un agent de service agréé pour réparation avant de le réutiliser.
- N'utilisez pas l'appareil s'il est couché sur le sol, si ce sont des visibles signes de dommages ou une fuite.

- N'utilisez pas l'appareil si le câble ou la fiche est endommagé. Si le cordon est endommagé, il doit être remplacé uniquement par le fabricant, son agent de service ou des personnes de qualification similaire afin d'éviter tout danger.
- En cas de dysfonctionnement de l'appareil ou s'il a été endommagé de quelque manière que ce soit, renvoyez l'appareil au centre de service agréé le plus proche pour examen, réparation ou réglage.
- En cas de problèmes matériels, n'essayez pas de réparer le produit vous-même. Les réparations ne doivent être effectuées que par des techniciens qualifiés.
- Soyez prudent, lors de la manipulation d'appareils électriques, car la surface de l'élément chauffant est soumise à une chaleur résiduelle après chaque utilisation. Toute mauvaise utilisation peut blesser l'utilisateur et endommager l'appareil.
- Ne touchez pas la surface extérieure de l'appareil, car elle peut devenir très chaude pendant le fonctionnement. Utilisez plutôt la poignée ou les mitaines.

#### **IV. Restrictions d'utilisation lorsqu'il est utilisé avec des enfants et des personnes âgées**

- Cet appareil n'est pas destiné à être utilisé par des personnes (enfants compris) dont les capacités physiques, sensorielles ou mentales sont diminuées ou ayant une expérience et des connaissances insuffisantes, à moins que celles-ci ne soient attentivement surveillées et instruites.
- Cet appareil peut être utilisé par des enfants de plus de 8 ans et par des personnes dont les capacités physiques, sensorielles ou mentales sont diminuées ou ayant une expérience et des connaissances insuffisantes, pourvu que ce soit sous la surveillance attentive d'une personne responsable et après avoir reçu des instructions sur la manière d'utiliser cet appareil en toute sécurité et sur les dangers que cela comporte.
- Les enfants doivent être surveillés pour s'assurer qu'ils ne jouent pas avec l'appareil.
- Le nettoyage et l'entretien par l'utilisateur ne doivent pas être effectués par des enfants à moins qu'ils aient plus de 8 ans et qu'ils soient surveillés.
- Gardez l'appareil et son cordon hors de portée des enfants de moins de 8 ans.
- Ne laissez pas les enfants utiliser l'appareil sans surveillance.


#### **V. AVERTISSEMENT IMPORTANT**

- Pour éviter une surcharge du circuit lors de l'utilisation de ce produit, ne faites pas fonctionner un autre produit une puissance élevée sur le même circuit électrique.
- Un cordon d'alimentation court est fourni avec ce produit. Il n'est pas recommandé d'utiliser une rallonge avec ce produit, mais si une rallonge doit être utilisée:
- La puissance électrique indiquée sur le cordon doit être au moins égale à celle du produit.



- Disposez la rallonge de manière à ce qu'elle ne pende pas là où elle pourrait faire trébucher ou être tirée par inadvertance.

## VI. Instructions à suivre lors de l'utilisation de l'appareil

- Ne placez pas l'appareil contre un mur ou contre tout autre appareil. Laissez au moins 10 cm d'espace libre de tous les côtés avant de placer l'appareil.
- Après la cuisson, le panier à friture et la casserole intérieure ne doivent pas être placés directement sur le comptoir, pour éviter de brûler le comptoir.
- Mettez toujours les ingrédients à frire dans le panier, pour éviter tout contact avec les éléments chauffants
- Ne couvrez pas l'entrée d'air et les ouvertures d'air extérieures pendant que l'appareil fonctionne.
- Ne remplissez pas la casserole d'huile, car cela pourrait provoquer un incendie.
- Des précautions extrêmes doivent être prises lors du déplacement d'un appareil contenant de l'huile chaude ou d'autres liquides chauds.
- Ne touchez jamais la partie interne de l'appareil pendant son utilisation.
- La température des surfaces accessibles peut être élevée lorsque l'appareil fonctionne
- Ne placez rien sur le dessus de l'appareil pour éviter tout type de brûlure causée par une surface chaude.
- Pendant la friture à l'air, de la vapeur chaude est libérée par les ouvertures de sortie d'air. Gardez vos mains et votre visage à une distance sécuritaire de la vapeur et des ouvertures de sortie d'air.
- Faites également attention à la vapeur et à l'air chauds lorsque vous retirez la casserole de l'appareil.
- Débranchez immédiatement l'appareil si vous voyez de la fumée noire sortir de l'appareil. Attendez que l'émission de fumée cesse avant de retirer la casserole de l'appareil.
-  **AVERTISSEMENT:** ne touchez pas les surfaces chaudes.
-  **AVERTISSEMENT:** Cet équipement doit être utilisé avec ATTENTION car cet appareil électrique contient une fonction de chauffage. La surface de cet appareil est également différent des autres surfaces fonctionnelles qui peuvent produire des températures élevées. Étant donné que les températures sont perçues différemment par différentes personnes, l'équipement ne doit être touché qu'aux poignées et aux surfaces de prise prévues, à l'aide de protecteurs thermiques tels que des gants ou des vêtements similaires. Sinon, laissez-le refroidir suffisamment longtemps Avant de toucher les surfaces chaudes.

## NETTOYAGE ET ENTRETIEN

Veuillez vous référer à la section nettoyage et entretien pour plus de détails sur la façon de nettoyer les surfaces qui entrent en contact avec les aliments.



## Présentation

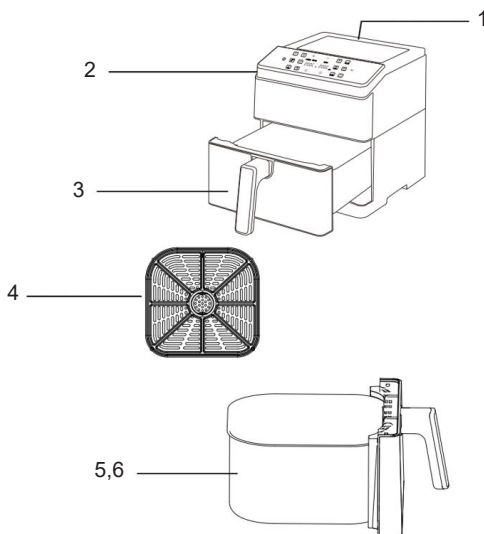
Cette friteuse électrique vous permet de préparer vos plats préférés de manière simple et saine. L'avantage de la friteuse est qu'elle vous permet de préparer autant de types de plats frits que vous le souhaitez et de les déguster sans vous soucier de consommer des aliments gras, car elle ne consomme pas d'huile ou, si elle en consomme, elle n'en consomme que très peu. En utilisant la circulation rapide de l'air chaud, il est capable de préparer de nombreux plats. Le plus intéressant est que la friteuse chauffe les aliments dans toutes les directions et que la plupart des ingrédients n'ont pas besoin d'huile.

## 4. SPÉCIFICATIONS TECHNIQUES

Voltaje	Puissance	Fréquence	Capacité
AC 220-240V	1700W	50-60Hz	6L

## 5. DESCRIPTION DES PIÈCES

1. Prise d'air
2. Panneau de contrôle
3. Poignée du panier
4. Grille amovible
5. Panier à friture
6. Panier recouvert de céramique PPG fusion



**Pince à aliments :** Cette friteuse est équipée d'une pince à aliments pour la sécurité de l'utilisateur, qui permet de retirer les aliments sans les toucher et sans toucher le panier de friture chaud afin d'éviter toute brûlure.

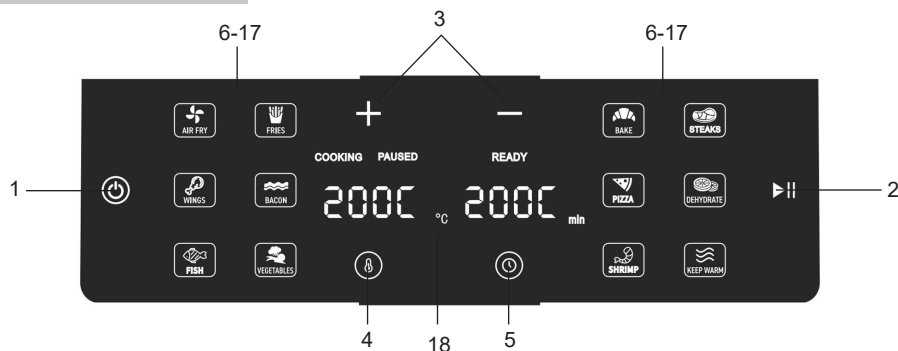
## 6. PRÉPARATION À L'UTILISATION

### AVANT LA PREMIÈRE UTILISATION

1. Retirez tous les matériaux d'emballage.
2. Retirez la colle, les étiquettes et les autocollants collés sur le produit.
3. Nettoyez soigneusement le panier et la grille de friture avec de l'eau chaude, un détergent doux et une éponge non abrasive.
4. Nettoyez l'intérieur et l'extérieur de l'appareil à l'aide d'un chiffon chaud et humide.
5. Cette friteuse utilise la technologie de circulation d'air chaud à 360°, ce qui permet à l'utilisateur de cuire les aliments en peu de temps et sans utiliser d'huile ou, si elle est utilisée, en très petite quantité.

**Remarque :** ne nettoyez pas le boîtier de la friteuse avec de l'eau et du détergent, mais simplement avec un chiffon humide. Ne versez pas d'huile ou de graisse directement dans la friteuse, car cela pourrait provoquer des brûlures, mettre la vie de l'utilisateur en danger et endommager la friteuse.

## 7. MODE D'EMPLOI



### UTILISATION DU PANNEAU DE COMMANDE NUMÉRIQUE

**1. Bouton d'alimentation :** Une fois l'appareil branché, le bouton d'alimentation s'allume et l'écran passe en mode veille. En appuyant une fois sur le bouton d'alimentation, vous activez le panneau de commande tactile et toutes les fonctions du menu s'allument, y compris l'affichage numérique, et la première fonction du menu commence à clignoter. L'écran numérique affiche l'heure et la température par défaut de la première fonction du menu. Pour arrêter directement le processus de cuisson et éteindre l'appareil, appuyez à nouveau sur ce bouton et l'appareil s'éteindra.

**2. Touche Play /Pause :** Cette touche permet de démarrer la fonction de cuisson et de faire une pause à tout moment pendant la cuisson des aliments. Pour lancer le processus de cuisson, appuyez sur ce bouton et l'appareil commence immédiatement la cuisson avec la première fonction du menu. Lorsque la friteuse est en mode de fonctionnement, il suffit d'appuyer sur ce bouton pour arrêter la cuisson.

**3. Boutons « Moins » et « Plus » :** Ce modèle de friteuse possède des boutons « + » et « - ». Ces boutons permettent de modifier la durée et la température de toutes les fonctions du menu à tout moment.

**4. Bouton de contrôle de la température :** Un seul bouton permet de contrôler et de modifier la valeur de la température. Lorsque vous appuyez sur ce bouton, l'icône de la température commence à clignoter. Avec l'aide des boutons « + » et « - », nous pouvons augmenter ou diminuer la température de cuisson par intervalles de 5°. La température peut être modifiée selon la fonction du menu. Nous pouvons changer la température de 80° à 200°C, sauf pour la fonction de déshydratation dans la gamme de 30 - 80°C et la fonction de maintien au chaud dans la gamme de 65 - 95°C.

**Remarque :** La température peut être modifiée dans toutes les fonctions du menu. Une pression longue ou prolongée permet de la modifier rapidement.

**5. Bouton de contrôle du temps :** Un seul bouton permet de contrôler et de modifier la valeur du temps. Lorsque l'on appuie sur ce bouton, l'icône de l'heure commence à clignoter. Les boutons « + » et « - » permettent d'augmenter ou de diminuer le temps de cuisson par intervalles d'une minute. Le temps peut être modifié en fonction de la fonction du menu. Nous pouvons modifier le temps de cuisson de 1 à 60 minutes, sauf pour la déshydratation dans la plage de 1 heure à 24 heures et pour le maintien au chaud de 1 minute à 8 heures.

**Remarque :** La durée peut être modifiée dans toutes les fonctions du menu. En appuyant longuement sur la touche ou en la maintenant enfoncée, vous pouvez la modifier rapidement.

**6-17. Boutons des fonctions du menu préréglé :** Il existe 12 fonctions de menu préréglées dans cette friteuse. Après avoir allumé la fonction de menu par défaut de la friteuse, « AIR FRY » commence à clignoter. L'écran numérique affiche la durée et la température par défaut de la fonction « AIR FRY ». En appuyant sur les boutons de lecture et de pause, vous pouvez commencer à cuire les aliments. Pour cuire les aliments avec une autre fonction de menu, il faut appuyer sur cette fonction de menu. Après avoir appuyé sur cette fonction de menu, l'icône se met à clignoter et l'écran numérique affiche la durée et la température de cette fonction de menu, de la même manière que nous pouvons sélectionner n'importe quelle fonction de menu et cuire les aliments selon nos besoins.

**18. Affichage numérique LED :** Lorsque vous appuyez sur le bouton d'alimentation, l'affichage numérique s'active et indique l'heure et la température par défaut des fonctions du menu. Lorsque vous commencez à cuisiner, l'unité de temps de la fonction de menu commence à compter à rebours pendant toute la durée de la cuisson. L'écran numérique continue d'afficher la température et le temps restant pendant la cuisson.

## Fonctions de menu, réglage de la température et de l'heure

No.	Fonction du menu	Durée par défaut	Plage de temps	Température par défaut (°C)	Plage de température (°C)
1	Friture à l'air	20 min	1 – 60 min	200	80-200°C
2	Frites	20 min	1 – 60 min	200	80-200°C
3	Ailes de poulet	25 min	1 – 60 min	185	80-200°C
4	Bacon	12 min	1 – 60 min	190	80-200°C
5	Poisson	15 min	1 – 60 min	180	80-200°C
6	Légumes	15 min	1 – 60 min	160	80-200°C
7	Cuisson	25 min	1 – 60 min	160	80-200°C
8	Steak	15 min	1 – 60 min	180	80-200°C
9	Pizza	15 min	1 – 60 min	180	80-200°C
10	Déshydraté	8 H	1H – 24 H	55	30-80°C
11	Crevettes	20 min	1 – 60 min	160	80-200°C
12	Garder au chaud	30 min	1 min – 8 H	95	65-95°C

### COMMENT FAIRE FONCTIONNER LA FRITEUSE

- Placez l'appareil sur une surface sèche, stable et résistante à la chaleur.
- L'appareil devenant chaud pendant son utilisation, veillez à ce qu'il ne soit pas trop proche d'autres appareils et maintenez-le à une distance de 20 cm du mur.
- Préparez les aliments à cuire.
- Branchez le cordon d'alimentation dans la prise de courant. Un BIP sonore indique que la friteuse est en marche. Immédiatement après la mise en marche de l'appareil, les unités entrent en état de veille. En mode veille, le voyant "Power" reste allumé.  
**REMARQUE** : à ce stade, seul le bouton "Power" peut fonctionner.
- Appuyez sur le bouton « Power » pour passer en mode de fonctionnement. Par défaut, la première fonction du menu s'active et commence à clignoter. L'affichage numérique indique l'heure et la température de cette fonction. Toutes les fonctions du menu restent allumées. Pour cuire les aliments dans la première fonction du menu, appuyez sur les touches « play » et « pause » et l'appareil commence à cuire. Pour cuire les aliments dans une fonction de menu autre que la fonction de menu par défaut, appuyez sur l'icône de la fonction de menu et l'icône commence à clignoter, l'écran numérique affiche alors l'heure et la température de la fonction de menu sélectionnée. Après avoir sélectionné la fonction de menu correspondante, appuyez sur les boutons Temps / Température pour régler le temps et la température à l'aide des boutons « + » / « - ». Une fois le réglage de la fonction de menu terminé, appuyez sur le bouton « Play/Pause » pour lancer le processus de cuisson.  
**REMARQUE** : A. Lorsque vous retirez le panier à friture pendant une fonction du menu, le ventilateur et le moteur s'arrêtent de fonctionner, l'écran LED et l'icône du menu disparaissent et le compte à rebours du temps de cuisson s'arrête. Une fois le panier remis en place, le processus de cuisson reprend pour le temps de cuisson restant.  
B. Le panier de la friteuse doit être remis en place dans les 10 minutes pour que la cuisson se poursuive. Une fois les 10 minutes écoulées et si le panier de la friteuse n'est pas remis en place, la fonction de cuisson doit être réinitialisée.  
C. Pendant la cuisson, vous pouvez appuyer sur le bouton « Power » pour arrêter la cuisson (la friteuse s'arrête de fonctionner et le ventilateur continue de fonctionner pendant quelques secondes). Pour terminer la cuisson, appuyez sur le bouton « Power » pendant quelques secondes et la friteuse s'éteindra.  
D. Après la suspension d'une fonction du menu, à l'aide du bouton Play/Pause, nous pouvons la remplacer par une autre fonction du menu. Si, dans la minute qui suit, vous ne sélectionnez aucune fonction de menu, la friteuse reprend la cuisson avec la même fonction de menu.  
E. Lorsque nous commençons la cuisson avec une fonction de menu, l'écran numérique affiche l'icône « COOKING », si nous mettons la fonction de menu en pause, l'écran numérique affiche « PAUSED ». Lorsqu'une fonction du menu atteint la fin de son temps de cuisson, le message « READY » s'affiche sur l'écran et un signal sonore retentit. Le ventilateur continue de fonctionner pendant 30 secondes et la friteuse passe en mode veille.  
6. Une fois le temps de cuisson écoulé, la friteuse s'arrête de fonctionner, l'écran LED affiche les icônes "OFF" en clignotant et l'appareil émet 5 fois un "BIP" pour rappeler que le processus de cuisson est terminé. Le ventilateur continue de fonctionner pendant 30 secondes et après 30 secondes, l'appareil émet un bip sonore et passe en mode veille.  
7. Retirez le panier de la friteuse et posez-le sur une surface résistante à la chaleur. Ne le posez pas sur la friteuse.  
8. Éteignez l'appareil à l'aide de la touche "Power/Start-Stop" et débranchez la fiche de la prise de courant.  
9. Retirez les aliments du panier de friture.  
10. Laissez le panier et la grille refroidir et nettoyez-les comme indiqué dans le processus de nettoyage et d'entretien.

## Secouer les aliments à mi-parcours

Pour tirer le meilleur parti de votre friteuse et obtenir les meilleurs résultats, il est toujours recommandé de secouer ou de retourner les aliments à mi-parcours afin d'obtenir une cuisson uniforme. Mais la plupart du temps, il n'est pas facile de se rappeler d'arrêter la friteuse, de secouer les aliments et de recommencer.

## Fonction de rappel automatique pour secouer les aliments à la moitié du processus

Ce modèle de friteuse est donc doté d'une fonction de "rappel automatique" qui vous rappelle, à l'aide d'un simple signal sonore de "5" fois et du clignotement du panneau de commande avec "000" pendant environ 20 secondes, de secouer ou de remuer les aliments.

## Fonctionnement de la fonction de rappel automatique

La fonction de rappel automatique est préétablie sur la friteuse dans les menus préétablis et personnalisés. Supposons qu'un menu de 12 minutes ait été défini. Pendant la première moitié du temps (6 minutes), la cuisson se fait normalement et lorsqu'il reste la moitié du temps (6 minutes), l'écran affiche "000", il commence à clignoter pendant environ 20 secondes et un signal sonore retentit pendant "5" fois pour vous rappeler que vous pouvez secouer ou remuer les aliments. Il est temps de retirer le panier de la friteuse. Une fois retiré, le processus s'arrête et le panneau avant s'éteint. Remuez les aliments et remettez le panier de la friteuse en place. La friteuse s'active automatiquement pour terminer le processus de cuisson là où il s'était arrêté. Si vous ne souhaitez pas remuer les aliments, la friteuse se met en marche après 20 secondes de suspension du processus de cuisson, jusqu'à ce que la procédure de cuisson soit terminée.

**Remarque :** Préchauffez la friteuse pendant 5 minutes avant de préparer tout type de plat. Les données par défaut ci-dessus sont données à titre de référence uniquement, l'utilisateur peut ajuster la température et la durée souhaitées en fonction de ses besoins.

## Conseils

- Les ingrédients de petite taille nécessitent généralement un temps de préparation légèrement plus court que les ingrédients de grande taille.
- Une plus grande quantité d'ingrédients ne nécessite qu'un temps de préparation légèrement plus long par rapport à une plus petite quantité d'ingrédients.
- Secouer les petits ingrédients à mi-chemin du temps de préparation optimise le résultat final et permet d'éviter que les ingrédients ne soient pas uniformément frits.
- Ajoutez un peu d'huile aux pommes de terre fraîches pour un résultat croustillant. Faites frire vos ingrédients dans la friteuse dans les minutes qui suivent l'ajout de l'huile.
- Ne préparez pas d'ingrédients très gras, comme des saucisses, dans la friteuse.
- Les snacks qui peuvent être préparés au four peuvent également être préparés dans la friteuse.
- La quantité optimale pour préparer des frites croustillantes est de 500 grammes. Utilisez des pâtes prêtes à l'emploi pour préparer des snacks fourrés rapidement et facilement. Les pâtes prêtes à l'emploi nécessitent également un temps de préparation plus court que les pâtes faites maison.
- Placez un moule ou un plat à four dans le panier de la friteuse si vous voulez cuire un gâteau ou une quiche ou si vous voulez frire des ingrédients fragiles ou des ingrédients fourrés.
- Avant d'utiliser l'appareil, assurez-vous que l'appareil et l'extérieur des paniers de friture sont propres et secs.
- N'utilisez pas l'appareil pendant plus de 4 heures sans faire de pause.
- Ne laissez pas l'appareil allumé lorsqu'il est vide.
- Ne placez pas dans l'appareil des aliments encore emballés dans du film alimentaire ou des sacs en plastique.
- Veillez à ce que les aliments n'entrent pas en contact avec les éléments chauffants.
- Ne remplissez pas trop le tiroir afin que l'air chaud puisse circuler de manière optimale à l'intérieur de la chambre de cuisson. Ne le remplissez pas à plus d'un tiers.
- Veillez à ce que les aliments contenant de l'huile et des graisses ne soient pas surchauffés. Il y a des risques d'inflammation.
- Après utilisation, placez toujours les paniers de friture chauds sur une surface résistante à la chaleur.

## 8. NETTOYAGE ET ENTRETIEN

### Nettoyage

1. Nettoyez l'appareil après chaque utilisation.
2. La poêle et le panier à revêtement antiadhésif : n'utilisez pas d'ustensiles de cuisine métalliques ou de produits de nettoyage abrasifs pour les nettoyer, car cela pourrait endommager le revêtement antiadhésif.
3. Débranchez la fiche secteur de la prise murale et laissez l'appareil refroidir. Remarque : sortez le

- panier pour que la friteuse refroidisse plus rapidement.
4. Après la cuisson, le panier à friture ne doit pas être posé directement sur le plan de travail pour éviter de le brûler.
  5. Essuyez l'extérieur de l'appareil avec un chiffon humide.
  6. Nettoyez le panier à friture, la grille et la pince avec de l'eau chaude, un peu de liquide de nettoyage et une éponge non abrasive.
  7. Vous pouvez utiliser un liquide dégraissant pour éliminer les saletés restantes.  
**Conseil** : si des saletés sont collées au panier, nettoyez-le avec de l'eau chaude additionnée d'un peu de liquide de nettoyage. Placez la grille de friture dans le panier et laissez-la tremper pendant quelques minutes.
  8. Après quelques minutes, lorsque la graisse et la saleté se sont détachées, lavez le panier à l'aide de savon et d'une éponge non abrasive.
  9. Nettoyez l'intérieur de l'appareil avec de l'eau chaude et une éponge non abrasive.
  10. Nettoyez l'élément chauffant à l'aide d'une brosse de nettoyage afin d'éliminer tout résidu alimentaire.

### Stockage

11. Débranchez l'appareil et laissez-le refroidir.
12. Assurez-vous que toutes les pièces sont propres et sèches.
13. Conservez l'appareil dans un endroit frais et sec

## 9. DÉPANNAGE

Problème	Cause possible	Solution
La friteuse ne fonctionne pas	L'appareil n'est pas branché.	Branchez la fiche secteur dans une prise murale reliée à la terre.
	Vous n'avez pas réglé la minuterie.	Réglez l'heure sur le temps de préparation nécessaire pour mettre l'appareil en marche.
Les ingrédients frits avec la friteuse ne sont pas cuits.	La quantité d'ingrédients dans le panier est beaucoup plus importante que la taille du panier.	Mettez de plus petites quantités d'ingrédients dans le panier. Les petites quantités sont frites plus uniformément.
	La température réglée est trop basse.	Réglez la température sur la valeur souhaitée (voir la section "Réglages" du chapitre "Utilisation de l'appareil").
	Le temps de préparation est trop court.	Réglez la durée sur le temps de préparation requis (voir la section "Réglages" du chapitre "Utilisation de l'appareil").
Les ingrédients sont à moitié frits ou frits de manière inégale dans la friteuse.	Certains types d'ingrédients doivent être secoués à la moitié du temps de préparation.	Les ingrédients superposés ou croisés (par exemple, les frites) doivent être secoués à la moitié du temps de préparation. Voir la section "Réglages" du chapitre "Utilisation de l'appareil".
Les snacks frits ne sont pas croustillants lorsqu'ils sortent de la friteuse.	Vous avez utilisé un type d'encas destiné à être préparé dans une friteuse traditionnelle.	Utilisez des snacks au four ou badigeonnez-les légèrement d'huile pour un résultat plus croustillant.
Je ne parviens pas à glisser correctement la casserole dans l'appareil.	Il y a trop d'ingrédients dans le panier.	Ne remplissez pas le panier au-delà de l'indication MAX, même si vous essayez de le remplir un peu moins.
	Le panier n'est pas placé correctement dans la poêle.	Poussez le panier vers le bas dans la casserole jusqu'à ce que vous entendiez un déclic.
De la fumée blanche s'échappe de l'appareil.	Vous préparez des ingrédients gras.	Lorsque vous faites frire des ingrédients gras dans la friteuse, une grande quantité d'huile s'écoule dans la poêle. L'huile produit une fumée blanche et la poêle peut chauffer plus que d'habitude. Cela n'affecte pas l'appareil ni le résultat final.
	La poêle contient encore des résidus de graisse provenant d'une utilisation précédente.	La fumée blanche est due à l'échauffement de la graisse dans la cuve. Veillez à nettoyer correctement la cuve après chaque utilisation.
Les frites ne sont pas frites de manière uniforme dans la friteuse.	Vous n'avez pas utilisé le bon type de pommes de terre.	Utilisez des pommes de terre fraîches et veillez à ce qu'elles restent fermes pendant la friture.
	Vous n'avez pas bien rincé les bâtonnets de pommes de terre avant de les faire frire.	Rincez correctement les bâtonnets de pommes de terre pour éliminer l'amidon à l'extérieur des bâtonnets.
Les frites ne sont pas croustillantes à la sortie de la friteuse à air chaud.	Le croustillant des frites dépend de la quantité d'huile et d'eau dans les frites.	Veillez à bien sécher les bâtonnets de pommes de terre avant d'ajouter l'huile.
		Coupez les bâtonnets de pommes de terre plus petits pour un résultat plus croustillant.
		Ajoutez un peu plus d'huile pour un résultat plus croustillant.

## 1. IMPORTANTE:

- Leia sempre cuidadosamente o manual de instruções antes de utilizar o aparelho.
- Este manual pode ser descarregado da nossa página web [www.sogo.es](http://www.sogo.es)
- Guarde estas instruções para referência futura.

## 2. Definiciones de símbolos



- 1- Informações importantes e indicação para o uso benéfico.
- 2- Aviso de situação de perigo a pessoas e o produto.
- 3- Aviso perigo de incêndio.
- 4- Aviso superfície quente.
- 5- Cuidados ao usar equipamentos elétricos e equipamento eletrônico.

## 3. Instruções de segurança para o usuário

### Precauções gerais durante o uso de equipamentos elétricos

- Não utilize o aparelho para qualquer outro fim que não o descrito neste manual.
- Não utilize ou armazene o aparelho ao ar livre.
- Coloque sempre o aparelho sobre uma superfície plana e uniforme.
- Este produto destina-se a ser utilizado em espaços interiores, não industrial, não comercial e apenas para uso doméstico. Não utilize o aparelho no exterior ou para qualquer outro fim. A utilização indevida ou o manuseamento incorreto podem causar problemas no aparelho e causar lesões ao utilizador.
- A unidade deve ser utilizada apenas para os fins previstos. Não é aceite qualquer responsabilidade por danos resultantes de utilização indevida ou manuseamento incorreto.
- Certifique-se de que a tensão indicada na chapa de identificação corresponde à tensão da rede antes de ligar o aparelho.
- Remova sempre a ficha da tomada quando o aparelho não estiver a ser utilizado. Não deixe o aparelho sem vigilância quando ligado.
- É necessária uma supervisão rigorosa quando qualquer aparelho está a ser utilizado por ou perto de crianças.
- Antes de limpar ou armazenar o seu aparelho, desligue sempre o aparelho da fonte de alimentação e deixe-o arrefecer.
- O dispositivo não está completamente desligado da fonte de ener-

gia, mesmo depois de ter sido desligado. Para o desligar completamente, desligue-o da tomada elétrica.

- Os aparelhos não se destinam a ser operados por meio de um temporizador externo ou de um sistema de controlo remoto separado.
- Este aparelho destina-se a ser utilizado em aplicações domésticas e similares, tais como:
  - Áreas de cozinha do pessoal em lojas, escritórios e outros ambientes de trabalho;
  - Casas agrícolas e por clientes em hotéis, motéis e outros ambientes de tipo residencial;
  - Ambientes do tipo pensão;
  - Catering e aplicações similares não retalhistas.
- Evite derramamento no conector.

## II. Restrições de uso para evitar danos pessoais

- Não deixe o aparelho a funcionar sem vigilância.
- Não coloque ou opere este aparelho perto de fontes de água.
- Não coloque ou utilize o aparelho e o seu cabo de alimentação em ou perto de superfícies quentes (por exemplo, placas de fogão) ou chamas abertas.
- Não deixe o cabo de alimentação pendurado sob arestas afiadas e mantenha-o afastado de objetos quentes e chamas abertas. Não enrole o cabo à volta do aparelho e não o dobre.
- Não mergulhe a caixa, que contém os componentes elétricos e os elementos de aquecimento, em água, nem enxágue sob a torneira.
- Nunca utilize acessórios que não sejam recomendados pelo fabricante.
- A utilização de acessórios não recomendados ou vendidos pelo fabricante do aparelho pode resultar em incêndio, choque elétrico ou ferimentos em pessoas.
- Quando desejar remover a ficha da tomada elétrica, faça-o na própria ficha e não puxe pelo cabo ou pelo aparelho em si.

## III. Restrições de uso do produto devido a mau estado ou avaria

- Nunca submerja ou ligue o aparelho debaixo de água ou qualquer outro líquido. Em caso de queda do aparelho na água, desligue imediatamente da tomada e leve-o a um agente de serviço autorizado para reparação antes de o reutilizar.
- Não utilize o aparelho se ele no chão, se eles são visíveis sinais de danos ou um vazamento.
- Não utilize o aparelho se o cabo ou a ficha estiverem danificados. Caso o cabo esteja danificado, este deve ser substituído apenas pelo fabricante, por um agente de serviço ou por pessoas com qualificações semelhantes, a fim de evitar o perigo.



- Em caso de mau funcionamento do aparelho, ou se este tiver sido danificado de qualquer forma, devolva o aparelho à assistência técnica autorizada mais próxima para ser examinado, reparado ou ajustado.
- Em caso de problemas de hardware, não tente reparar o produto você mesmo. As reparações só devem ser efetuadas por técnicos qualificados.
- Para evitar choque elétrico, certifique-s de que suas mãos estejam secas antes de conectar ou desconectar.
- Não use o aparelho com as mãos molhadas, em pisos úmidos ou quando o ambiente estiver úmido, há risco de choque elétrico.
- Durante a utilização do aparelho, certifique-se d que o cabo elétrico não fica preso ou esmagado
- Não deixe que a unidade motora, cabo ou ficha se molhem para não correr o risco de apanhar um choque elétrico.
- Tenha cuidado, ao manusear aparelhos elétricos, pois a superfície do elemento de aquecimento está sujeita a calor residual após a sua utilização. Qualquer utilização indevida pode causar danos potenciais ao utilizador e pode danificar o aparelho.
- Não toque na superfície exterior do aparelho, pois pode ficar muito quente durante o funcionamento. Em vez disso, utilize as pegas ou luvas.

#### **IV. Restrições de uso quando usado com crianças e idosos**

- O aparelho não deve ser utilizado por pessoas (incluindo crianças) com capacidades físicas, sensoriais ou mentais reduzidas, ou com falta de experiência e conhecimentos, a menos que lhes tenha sido dada supervisão ou instrução.
- Este aparelho pode ser utilizado por crianças a partir dos 8 anos de idade e por pessoas com capacidades físicas, sensoriais ou mentais reduzidas ou com falta de experiência e conhecimentos, se lhes tiver sido dada supervisão ou instruções relativas à utilização do aparelho de uma forma segura e compreender os perigos envolvidos.
- As crianças devem ser supervisionadas para garantir que não brincam com o aparelho.
- Mantenha o aparelho e o seu cabo fora do alcance de crianças com menos de 8 anos.
- As crianças não devem realizar limpeza ou manutenção, a menos que tenham mais de 8 anos e sejam supervisionadas.
- Não permita que crianças utilizem o aparelho sem supervisão.



#### **V. AVISO IMPORTANTE**

- Para evitar uma sobrecarga do circuito ao utilizar este produto, não utilize outro produto de alta potência no mesmo circuito elétrico.
- Um cabo de alimentação curto é fornecido com este produto. Um cabo de extensão não é recomendado para utilização com este produto, caso seja necessário:
- A classificação elétrica marcada do cabo deve ser pelo menos tão



- grande como a do produto.
- Disponha a extensão de modo a que não fique pendurada onde possa ser tropeçada ou puxada involuntariamente.

## VI. Instruções a seguir ao usar o dispositivo

- Não coloque o aparelho contra a parede ou qualquer outro aparelho. Deixe pelo menos 10 cm de espaço livre de todos os lados antes de colocar o aparelho.
- Após o cozimento, a cesta de fritar e a panela interna não devem ser colocadas diretamente sobre a bancada, para evitar queimar a bancada.
- Coloque sempre os ingredientes a fritar no cesto, para evitar que entrem em contacto com as resistências.
- Não cubra a entrada de ar e as aberturas externas de ar enquanto o aparelho estiver em funcionamento.
- Não encha a panela com óleo, pois isso pode causar risco de incêndio.
- Deve-se ter extremo cuidado ao mover um aparelho que contenha óleo quente ou outros líquidos quentes.
- Nunca toque na parte interna do aparelho durante o uso.
- A temperatura das superfícies acessíveis pode ser alta quando o aparelho está funcionando
- Não coloque nada em cima do aparelho, para evitar qualquer tipo de queimadura provocada por superfície quente.
- Durante a fritura ao ar livre, o vapor quente é liberado pelas aberturas de saída de ar.
- Mantenha as mãos e o rosto a uma distância segura do vapor e das aberturas de saída de ar
- Tenha também cuidado com o vapor quente e o ar quando retirar a panela do aparelho.
- Desligue o aparelho imediatamente se vir fumaça escura saindo do aparelho. Espere que a emissão de fumaça pare antes de remover a panela do aparelho.
-  **AVISO:** Não toque nas superfícies quentes.
-  **AVISO:** Este equipamento deve ser usado com CUIDADO, pois este aparelho elétrico contém uma função de aquecimento. A superfície deste aparelho também é diferente de outras superfícies funcionais que podem produzir altas temperaturas. Como as temperaturas são percebidas de maneira diferente por pessoas diferentes, o equipamento deve ser tocado apenas nas alças e superfícies de preensão pretendidas, com o auxílio de protetores térmicos, como luvas ou roupas semelhantes. Caso contrário, deixe esfriar por tempo suficiente antes de tocar nas superfícies quentes.

## LIMPEZA E MANUTENÇÃO

Por favor, consulte a seção de limpeza e manutenção para obter detalhes sobre como limpar superfícies que entram em contato com alimentos.

## Introdução

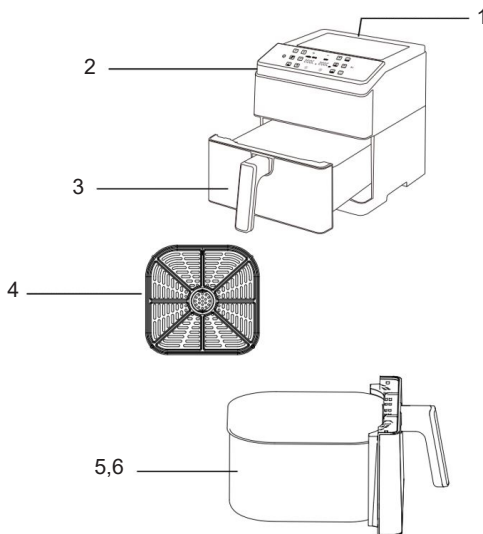
Esta fritadeira eléctrica de ar quente proporciona uma forma fácil e saudável de preparar os seus pratos favoritos. A melhor parte de utilizar a fritadeira de ar é que pode preparar tantos tipos de pratos fritos e comê-los sem se preocupar ou ter consciência de consumir alimentos gordos, uma vez que não consome óleo ou, se consome óleo, apenas uma quantidade muito pequena. Utilizando a circulação rápida de ar quente, é capaz de confeccionar inúmeros pratos. A melhor parte é que a fritadeira a ar quente aquece os alimentos em todas as direcções e a maioria dos ingredientes não necessita de óleo.

## 4. ESPECIFICAÇÕES TÉCNICAS

Voltagem	Potência	Frequência	Capacidade
AC 220-240V	1700W	50-60Hz	6L

## 5. DESCRIÇÃO DAS PEÇAS

1. Abertura de entrada de ar
2. Painel de controlo
3. Pega do cesto
4. Grelha amovível
5. Cesto de fritar
6. Cesto revestido a cerâmica PPG fusion



**Pinça para alimentos:** Esta fritadeira de ar comprimido foi fornecida com uma pinça para alimentos para segurança do utilizador, que nos ajuda a retirar os alimentos sem tocar nos alimentos e no cesto de fritar quente para evitar qualquer escaldadura.

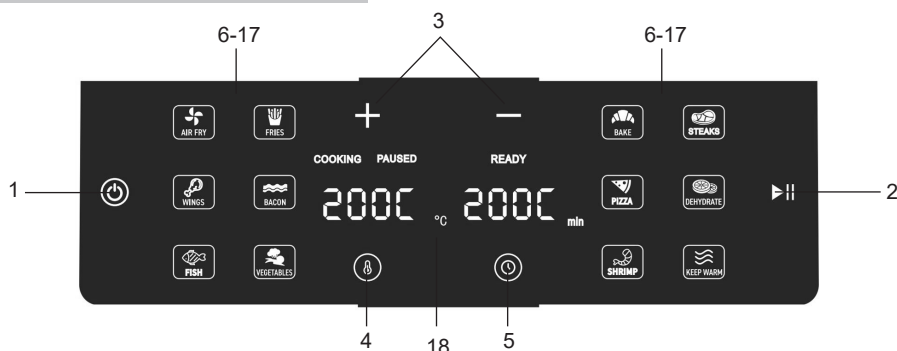
## 6. PREPARAÇÃO PARA A UTILIZAÇÃO

### ANTES DA PRIMEIRA UTILIZAÇÃO

1. Retirar todo o material de embalagem.
2. Retirar a cola, as etiquetas e os autocolantes colados no produto.
3. Limpe bem o cesto de fritar e o grelhador com água morna, detergente suave e uma esponja não abrasiva.
4. Limpe o interior e o exterior do produto com um pano húmido quente.
5. Esta fritadeira de ar quente utiliza uma tecnologia de circulação de ar quente de 360°, que ajuda o utilizador a cozinhar os alimentos num curto espaço de tempo e sem utilizar óleo ou, se utilizar, utiliza uma quantidade muito reduzida.

**Nota:** Não limpar a caixa da fritadeira de ar quente com detergente e água, limpar apenas com um pano húmido. Não deitar óleo ou gordura diretamente na fritadeira, pois pode provocar queimaduras e risco de vida para o utilizador e danificar a fritadeira.

## 7. INSTRUÇÕES DE UTILIZAÇÃO



### UTILIZAÇÃO DO PAINEL DE CONTROLO DIGITAL

**1. Botão de alimentação:** Quando a unidade estiver ligada à corrente, o botão de alimentação acende-se e o ecrã entra no modo de repouso. Ao premir uma vez o botão de alimentação, o painel de controlo tátil é ativado e todas as funções do menu se iluminam, incluindo o visor digital, e a primeira função do menu começa a piscar. O visor digital mostra a hora e a temperatura predefinidas da primeira função do menu. Para interromper diretamente o processo de cozedura e desligar o aparelho, prima novamente este botão e o aparelho desliga-se.

**2. Botão Reproduzir /Pausa:** Com a ajuda deste botão, podemos iniciar a função de cozedura e fazer uma pausa em qualquer altura enquanto cozinhamos os alimentos. Para iniciar o processo de cozedura, prima este botão e a unidade começa imediatamente a cozinhar com a primeira função do menu. Enquanto a fritadeira estiver no modo de funcionamento, ao premir este botão, o processo de cozedura pára.

**3. Botões “Menos” e “Mais”:** Este modelo de fritadeira de ar tem os botões “+” e “-”. Com a ajuda destes botões, podemos alterar o valor do tempo e da temperatura de todas as funções do menu em qualquer altura.

**4. Botão de controlo da temperatura:** Existe um único botão para controlar e alterar o valor da temperatura. Quando premimos este botão, o ícone da temperatura começa a piscar. Agora, com a ajuda do botão “+” e “-”, podemos aumentar ou diminuir a temperatura de cozedura em intervalos de 5°C. A temperatura pode ser alterada dependendo da função do menu. Podemos alterar a temperatura de 80°C a 200°C, exceto para a função de desidratação no intervalo de 30 - 80°C e a função manter quente no intervalo de 65 - 95°C.

**Nota:** A temperatura pode ser alterada em todas as funções do menu. Ao premir longamente ou ao premir durante muito tempo, pode ser alterada rapidamente.

**5. Botão de controlo da hora:** Existe um único botão para controlar e alterar o valor do tempo. Quando se prime este botão, o ícone do tempo começa a piscar. Agora, com a ajuda dos botões “+” e “-”, podemos aumentar ou diminuir o tempo de cozedura em intervalos de 1 minuto. Podemos alterar o tempo de cozedura de 1 a 60 minutos, exceto a desidratação de 1 hora a 24 horas e o tempo de aquecimento de 1 minuto a 8 horas.

**Nota:** O tempo pode ser alterado em todas as funções do menu. Se premir longamente ou se premir durante muito tempo, pode ser alterado rapidamente.

**6-17. Botões das funções de menu predefinidas:** Existem 12 funções de menu pré-definidas nesta fritadeira de ar quente. Depois de ligar a função de menu predefinida da fritadeira de ar, “AIR FRY” começa a piscar. O visor digital mostra a hora e a temperatura predefinidas da função “AIR FRY”. Ao premir o botão de reprodução e pausa, podemos começar a cozinhar os alimentos. Para cozinhar os alimentos com outra função de menu, é necessário premir essa função de menu. Depois de premir esse ícone de função de menu começa a piscar e o visor digital mostra a hora e a temperatura dessa função de menu, da mesma forma que podemos selecionar qualquer função de menu e cozinhar os alimentos de acordo com as nossas necessidades.

**18. Ecrã digital LED:** Ao premir o botão de alimentação, o visor digital ativa-se e mostra a hora e a temperatura predefinidas das funções do menu. Quando começamos a cozinhar, a unidade de tempo da função de menu inicia a contagem inversa durante todo o processo de cozedura. O visor digital continua a mostrar a temperatura e o tempo restante durante o processo de cozedura.

## Funções de menu, regulação da temperatura e da hora

No.	Função de menu	Tempo predefinido	Intervalo de tempo	Temperatura predefinida (°C)	Intervalo de temperatura (°C)
1	Fritar ao ar	20 min	1 – 60 min	200	80-200°C
2	Batatas fritas	20 min	1 – 60 min	200	80-200°C
3	Asas de frango	25 min	1 – 60 min	185	80-200°C
4	Bacon	12 min	1 – 60 min	190	80-200°C
5	Peixe	15 min	1 – 60 min	180	80-200°C
6	Legumes	15 min	1 – 60 min	160	80-200°C
7	Assados	25 min	1 – 60 min	160	80-200°C
8	Bife	15 min	1 – 60 min	180	80-200°C
9	Pizza	15 min	1 – 60 min	180	80-200°C
10	Desidratat	8 H	1H – 24 H	55	30-80°C
11	Camarão	20 min	1 – 60 min	160	80-200°C
12	Mantem quente	30 min	1 min – 8 H	95	65-95°C

### COMO OPERAR A FRITADEIRA DE AR

1. Coloque o aparelho numa superfície seca, estável e resistente ao calor.
2. Uma vez que o aparelho aquece durante a utilização, certifique-se de que não está demasiado próximo de outros aparelhos e mantenha-o a uma distância de 20 cm da parede.
3. Prepare os alimentos para cozinhar.
4. Ligue o cabo de alimentação à tomada. Um sinal sonoro (BEEP) indica que a fritadeira está ligada. Imediatamente após ligar o aparelho, as unidades entram no estado de espera. No modo de espera, a luz de "Power" permanece acesa. NOTA: Nesta altura, apenas o botão "Power" pode funcionar.
5. Prima o botão "Power" para entrar no modo de funcionamento. Por defeito, a primeira função do menu é activada e começa a piscar. O ecrã digital mostra a hora e a temperatura desta função. Todas as funções do menu permanecem iluminadas. Para cozinhar alimentos na primeira função do menu, prima o botão de reprodução e de pausa e o aparelho começa a cozinhar. Para cozinhar os alimentos numa função de menu diferente da função de menu predefinida, prima o "Ícone da função de menu" e o ícone começa a piscar, agora o visor digital mostra a hora e a temperatura da função de menu seleccionada. Depois de seleccionar a função de menu correspondente, premir os botões Tempo / Temperatura para ajustar o tempo e a temperatura com a ajuda dos botões "+" / "-". Quando a definição da função de menu estiver concluída, premir o botão "Play/Pause" para iniciar o processo de cozedura.  
**NOTA:** A. Quando retiramos o cesto de fritar durante qualquer operação de função de menu, a ventoinha e o motor deixam de funcionar, o painel do ecrã LED e o ícone do menu desaparecem e a contagem decrescente do tempo de cozedura pára. Quando voltarmos a colocar o cesto da fritadeira, o processo de cozedura é retomado para o tempo de cozedura restante.
- B. O cesto da fritadeira tem de ser recolocado no prazo de 10 minutos para continuar a função de cozedura. Depois de decorridos 10 minutos e se não voltarmos a colocar o cesto de fritar, a função de cozedura tem de ser reiniciada novamente.
- C. Durante o processo de cozedura, podemos premir o botão "Power" para parar a cozedura (a fritadeira deixa de funcionar e a ventoinha continua a funcionar durante alguns segundos). Para terminar o processo de cozedura, premir o botão de alimentação durante alguns segundos e a fritadeira desliga-se.
- D. Após a suspensão de qualquer função do menu, com a ajuda do botão Reproduzir/Pausa, podemos substituí-la por qualquer outra função do menu. Se, no minuto seguinte, não seleccionarmos qualquer função de menu, a fritadeira recomeça a cozinhar com a mesma função de menu.
- E. Quando começamos a cozinhar com qualquer função de menu, o visor digital mostra o ícone "COOKING" (Cozinhar), no caso de fazermos uma pausa na função de menu, o visor digital mostra "PAUSED" (Pausa). Quando qualquer função de menu atinge o fim do seu tempo de cozedura, aparece no ecrã "READY" e ouve-se um sinal sonoro. A ventoinha continuará a funcionar durante 30 segundos e a fritadeira entrará no modo de espera.
6. Uma vez decorrido o tempo de cozedura, a fritadeira pára de funcionar, o ecrã LED apresenta os ícones "OFF" (desligado) com intermitências e a unidade emite 5 vezes o som "BEEP" (bip) como lembrete de que o processo de cozedura terminou. A ventoinha continua a funcionar durante 30 segundos e, após 30 segundos, a unidade emite um sinal sonoro e entra no modo de espera.
7. Retire o cesto da fritadeira e coloque-o sobre uma superfície resistente ao calor. Não o coloque sobre a fritadeira
8. Desligue o aparelho utilizando o botão "Power/Start-Stop" e retire a ficha de alimentação da tomada.
9. Retire os alimentos do cesto de fritura.
10. Deixe o cesto e a grelha arrefecerem e limpe-os como mencionado no processo de limpeza e manutenção.

## **Agitar os alimentos a meio do processo**

Para tirar o máximo partido da sua fritadeira e obter os melhores resultados, recomenda-se sempre que agite ou vire os alimentos ao contrário a meio do processo para obter um resultado final uniformemente cozinhado. Mas, na maioria das vezes, não é fácil lembrar-se de parar a fritadeira de ar quente, agitar os alimentos e começar de novo.

## **Função de lembrete automático para agitar os alimentos a meio do processo**

Assim, este modelo de fritadeira de ar comprimido tem a função “lembrete automático”, que o lembra com a ajuda de um simples sinal sonoro de “5” vezes e do painel de controlo a piscar com “000” durante cerca de 20 segundos para agitar ou mexer os alimentos.

## **Funcionamento da função de lembrete automático**

A função de lembrete automático está pré-estabelecida na fritadeira tanto nos menus pré-definidos como nos personalizados. Supondo que foi definido um menu de 12 minutos. Durante a primeira metade do tempo (6 minutos), a cozedura será normal e quando faltar 1/2 (6 minutos) do tempo restante, o visor mostrará “000”, começará a piscar durante cerca de 20 segundos e emitirá um sinal sonoro durante “5” vezes para o lembrar que pode agitar ou mexer os alimentos. É altura de retirar o cesto da fritadeira. Uma vez retirado, o processo pára e o painel frontal desliga-se. Mexa os alimentos e volte a colocar o cesto da fritadeira na sua posição e a fritadeira ativa-se automaticamente para completar o processo de cozedura no ponto em que parou. E no caso de não querer mexer os alimentos, após 20 segundos de suspensão do processo de cozedura, a fritadeira começa a funcionar até à conclusão do processo de cozedura.

**Nota:** Pré-aqueça a fritadeira durante 5 minutos antes de preparar qualquer tipo de prato. Os dados predefinidos acima são apenas para referência, o utilizador pode ajustar a temperatura e o tempo desejados conforme necessário.

## **Sugestões**

- Os ingredientes mais pequenos requerem normalmente um tempo de preparação ligeiramente mais curto do que os ingredientes grandes
- Uma quantidade maior de ingredientes requer apenas um tempo de preparação ligeiramente mais longo do que uma quantidade menor de ingredientes.
- Agitar os ingredientes mais pequenos a meio do tempo de preparação otimiza o resultado final e pode evitar que os ingredientes fiquem fritos de forma desigual.
- Adicione um pouco de óleo às batatas frescas para obter um resultado estaladiço. Frite os seus ingredientes na fritadeira de ar comprimido alguns minutos depois de ter adicionado o óleo.
- Não prepare ingredientes extremamente gordurosos, como salsichas, na fritadeira de ar quente.
- Os snacks que podem ser preparados no forno também podem ser preparados na fritadeira de ar quente
- A quantidade ideal para preparar batatas fritas estaladiças é de 500 gramas. Utilize massa pré-fabricada para preparar snacks recheados de forma rápida e fácil. A massa pré-fabricada também requer um tempo de preparação mais curto do que a massa feita em casa.
- Coloque uma forma ou um prato de forno no cesto da fritadeira de ar quente se quiser cozer um bolo ou uma quiche ou se quiser fritar ingredientes frágeis ou ingredientes recheados
- Antes de utilizar o aparelho, certifique-se de que o aparelho e a parte exterior dos cestos de fritura estão limpos e secos.
- Não utilize o aparelho durante mais de 4 horas sem fazer uma pausa.
- Não deixar o aparelho ligado quando está vazio.
- Não coloque no aparelho alimentos que ainda estejam embrulhados em película aderente ou em sacos de plástico.
- Certifique-se de que os alimentos não entram em contacto com os elementos de aquecimento.
- Não encher demasiado a gaveta para que o ar quente possa circular de forma ótima no interior da câmara de cozedura. Não encher mais de 1/3 da gaveta.
- Certifique-se de que os géneros alimentícios que contêm óleos e gorduras não são sobreaquecidos. Existem possibilidades de ignição.
- Após a utilização, coloque sempre os cestos de fritar quentes numa superfície resistente ao calor.

## **8. LIMPEZA E MANUTENÇÃO**

### **Limpeza e manutenção**

1. Limpar o aparelho após cada utilização.
2. A frigideira e o cesto do revestimento antiaderente: não utilize utensílios de cozinha metálicos nem materiais de limpeza abrasivos para os limpar, pois podem danificar o revestimento antiaderente.
3. Retire a ficha de alimentação da tomada de parede e deixe o aparelho arrefecer. Nota: Puxe o cesto para fora para que a fritadeira arrefeça mais rapidamente.

4. Após a cozedura, o cesto de fritar não deve ser colocado diretamente sobre a bancada para evitar queimá-la.
5. Limpe o exterior do aparelho com um pano húmido.
6. Limpe o cesto de fritar, o grelhador e a pinça com água morna, um pouco de líquido de limpeza e uma esponja não abrasiva.
7. Pode utilizar um líquido desengordurante para remover qualquer sujidade restante.  
**Sugestão:** Se a sujidade ficar colada ao cesto, limpe o cesto com água quente e um pouco de líquido de limpeza. Coloque a grelha de fritar no cesto e deixe-a de molho durante alguns minutos.
8. Após alguns minutos, quando a gordura e a sujidade saírem, lave-a com a ajuda de sabão e de uma esponja não abrasiva.
9. Limpe o interior do aparelho com água quente e uma esponja não abrasiva.
10. Limpe o elemento de aquecimento com uma escova de limpeza para remover quaisquer resíduos de alimentos.

### Armazenamento

11. Desligue o aparelho da tomada e deixe-o arrefecer.
12. Certifique-se de que todas as peças estão limpas e secas.
13. Guardar num local fresco e seco

## 9. RESOLUÇÃO DE PROBLEMAS

Problema	Causa possível	Solução
A fritadeira de ar quente não funciona	O aparelho não está ligado à corrente.	Colocar a ficha de rede numa tomada de parede com ligação à terra.
	Não regulou o temporizador.	Programar o tempo para o tempo de preparação necessário para ligar o aparelho.
Os ingredientes fritos com a fritadeira de ar quente não estão prontos.	A quantidade de ingredientes no cesto é muito superior ao tamanho do cesto.	Colocar lotes mais pequenos de ingredientes no cesto. Os lotes mais pequenos são fritos de forma mais homogénea.
	A temperatura definida é demasiado baixa.	Regule a temperatura para o valor desejado (ver secção "Ajustes" no capítulo "Utilização do aparelho").
	O tempo de preparação é demasiado curto.	Regule o tempo para o tempo de preparação pretendido (ver secção "Ajustes" no capítulo "Utilização do aparelho").
Os ingredientes estão meio fritos ou fritos de forma irregular na fritadeira de ar quente.	Certos tipos de ingredientes devem ser agitados a meio do tempo de preparação.	Os ingredientes que se encontram em cima ou em cima uns dos outros (por exemplo, as batatas fritas) devem ser agitados a meio do tempo de preparação. Ver secção "Definições" no capítulo "Utilização do aparelho".
Os aperitivos fritos não estão estaladiços quando saem da fritadeira de ar quente.	Utilizou um tipo de aperitivos destinados a serem preparados numa fritadeira tradicional.	Para obter um resultado mais estaladiço, utilize aperitivos de forno ou pincele ligeiramente um pouco de óleo sobre os aperitivos.
Não consigo introduzir corretamente a frigideira no aparelho.	Há demasiados ingredientes no cesto.	Não encher o cesto para além da indicação MAX, nem tentar encher um pouco menos
	O cesto não está colocado corretamente na frigideira.	Empurre o cesto para dentro da frigideira até ouvir um clique.
Sai fumo branco do aparelho.	Está a preparar ingredientes gordurosos.	Quando se fritam ingredientes gordurosos na fritadeira de ar quente, uma grande quantidade de óleo escorre para a frigideira. O óleo produz fumo branco e a frigideira pode aquecer mais do que o habitual. Isto não afecta o aparelho nem o resultado final
	A frigideira ainda contém resíduos de gordura de uma utilização anterior.	O fumo branco é provocado pela gordura que aquece na frigideira. Certifique-se de que limpa corretamente a frigideira após cada utilização.
As batatas fritas são fritas de forma irregular na fritadeira de ar quente.	Não utilizou o tipo de batata correto.	Utilize batatas frescas e certifique-se de que estas se mantêm firmes durante a fritura.
	Não enxaguou bem as batatas antes de as fritar.	Enxagúe bem as batatas em palitos para retirar a fécula do exterior dos palitos.
As batatas fritas não estão estaladiças quando saem da fritadeira.	A crocância das batatas fritas depende da quantidade de óleo e de água que se encontra nas batatas fritas.	Secar bem os palitos de batata antes de adicionar o óleo.
		Corte os palitos de batata mais pequenos para obter um resultado mais estaladiço.
		Adicione um pouco mais de óleo para obter um resultado mais estaladiço.

- i WICHTIG:**
  - Lesen Sie die Bedienungsanleitung immer sorgfältig durch, bevor Sie das Gerät verwenden.
  - Dieses Handbuch kann von unserer Webseite [www.sogo.es](http://www.sogo.es) heruntergeladen werden.
  - Bewahren Sie diese Anweisungen zum späteren Nachschlagen auf.

## 2. Symboldefinitionen



- 1- Wichtige Informationen und nützliche Hinweise auf verwenden
- 2- Warnung vor gefährlichen Situationen in Lebensbedingungen und Eigentum
- 3- Warnung vor Brandgefahr
- 4- Warnung vor heißen Oberfläche
- 5- Vorsicht bei der Verwendung elektrischer und elektronischer Geräte.

## 3. Sicherheitshinweise für den Benutzer

### **GENERAL PRECAUTIONS** Allgemeine Vorsichtsmaßnahmen beim Gebrauch elektrischer Geräte

- i**
  - Verwenden Sie das Gerät nicht für andere als die in diesem Handbuch beschriebenen Zwecke.
  - Verwenden oder lagern Sie das Gerät nicht im Freien.
  - Stellen Sie das Gerät immer auf eine ebene Fläche.
  - Dieses Produkt ist für den Innengebrauch im Haushalt bestimmt – nicht zu industriellen oder kommerziellen Zwecken. Verwenden Sie den Artikel nicht im Freien. Missbrauch oder unsachgemäße Handhabung können Probleme im Gerät verursachen und den Benutzer verletzen.
  - Nicht zweckentfremden. Es wird keine Haftung für Schäden übernommen, die durch unsachgemäße Verwendung oder falsche Handhabung entstehen.
  - Stellen Sie sicher, dass die auf dem Typenschild angegebene Spannung mit der Netzspannung übereinstimmt, bevor Sie das Gerät anschließen.
  - Ziehen Sie immer den Stecker aus der Steckdose, wenn das Gerät nicht verwendet wird.
  - Lassen Sie das Gerät nicht unbeaufsichtigt, wenn es eingeschaltet und in Betrieb ist.
  - Ziehen Sie vor dem Reinigen oder Lagern des Geräts immer den Netzstecker aus der Steckdose und lassen Sie es abkühlen.
  - Das Gerät ist auch nach dem Ausschalten nicht vollständig von der



Stromquelle getrennt. Um es vollständig zu trennen, ziehen Sie es vom Netzstecker.

- Die Geräte darf nicht mit einem externen Timer oder einer separaten Fernbedienung betrieben werden.
- Das Gerät ist für den Einsatz im Haushalt geeignet sowie in ähnlicher Umgebung wie z.B.:
  - Küchenbereiche in Geschäften, Büros etc.;
  - Bauernhäuser, Hotels, Motels und andere Wohnumgebungen;
  - Bed & Breakfast-Umgebungen;
  - Catering und Umgebungen außerhalb des Einzelhandels.
- Verhindert Spritzer im Anschluss

## II. **Verwendungsbeschränkungen zur Vermeidung von Personenschäden**

- Lassen Sie das Gerät nicht unbeaufsichtigt laufen.
- Stellen und betreiben Sie es das Gerät nicht in der Nähe von Wasserquellen.
- Stellen Sie das Gerät und das Netzkabel nicht auf oder in der Nähe von heißen Oberflächen (z. B. Herdplatten) oder offenen Flammen auf.
- Lassen Sie das Netzkabel nicht an scharfen Kanten hängen und halten Sie es von heißen Gegenständen und Flammen fern. Wickeln Sie das Kabel nicht um das Gerät und biegen Sie es nicht.
- Tauchen Sie das Gehäuse, das elektrische Komponenten und die Heizelemente enthält, weder in Wasser, noch spülen Sie es unter dem Wasserhahn aus.
- Verwenden Sie niemals Zubehör, das nicht vom Hersteller empfohlen wird.
- Die Verwendung von Zubehör, das vom Gerätehersteller nicht empfohlen oder verkauft wird, kann zu Feuer, Stromschlag oder Verletzungen von Personen führen.
- Wenn Sie den Stecker aus dem Wandkontakt ziehen möchten, tun Sie dies bitte am Stecker selbst und nicht durch Ziehen am Kabel oder am Gerät.
- Um einen Stromschlag zu vermeiden, stellen Sie sicher, dass Ihre Hände trocken sind, bevor Sie den Stecker ein- oder ausstecken.
- Benutzen Sie das Gerät nicht mit nassen Händen, auf feuchten Böden oder in feuchter Umgebung, es besteht Stromschlaggefahr.
- Stellen Sie während der Verwendung des Geräts sicher, dass das Netzkabel nicht eingeklemmt oder gequetscht werden kann.
- Lassen Sie die Motoreinheit, das Kabel oder den Stecker nicht nass werden, um die Gefahr eines Stromschlags zu vermeiden.
- Berühren Sie nicht die Oberfläche des Gerätes, da diese während des Betriebs sehr heiß werden kann. Verwenden Sie stattdessen den Griff oder die Handschuhe.

## III. **Einschränkungen der Produktnutzung aufgrund von schlechtem Zustand oder Ausfall**

- Tauchen Sie das Gerät oder den Stecker niemals in Wasser oder



andere Flüssigkeiten. Wenn das Gerät ins Wasser fällt, trennen Sie es sofort von der Stromversorgung und bringen es zur Reparatur zu einem autorisierten Kundendienst, bevor Sie es wiederverwenden.

- Benutzen Sie das Gerät nicht, wenn es zu Boden gefallen ist, sichtbare Schäden aufweist oder undicht ist.
- Verwenden Sie das Gerät nicht, wenn das Kabel oder der Stecker beschädigt ist. Im Falle einer Beschädigung des Kabels darf es nur vom Hersteller, seinen Servicemitarbeitern oder ähnlich qualifizierten Personen ausgetauscht werden, um Gefahren zu vermeiden.
- Im Falle einer Fehlfunktion des Geräts, oder wenn es auf irgendeine Weise beschädigt wurde, senden Sie das Gerät zur Prüfung, Reparatur oder Einstellung an die nächstgelegene autorisierte Serviceeinrichtung zurück.
- Versuchen Sie bei Hardwareproblemen nicht, das Produkt selbst zu reparieren. Reparaturen sollten nur von qualifizierten Technikern durchgeführt werden.

#### **IV. Anwendungsbeschränkungen bei der Anwendung bei Kindern und älteren Menschen**

- Dieses Gerät darf nicht von Personen (einschließlich Kindern) mit eingeschränkten körperlichen, sensorischen oder geistigen Fähigkeiten oder mangelnder Erfahrung und Wissen verwendet werden, es sei denn, sie wurden beaufsichtigt oder unterwiesen.
- Kinder müssen beaufsichtigt werden, um sicherzustellen, dass sie nicht mit dem Gerät spielen.
- Dieses Gerät kann von Kindern ab 8 Jahren und Personen mit eingeschränkter körperlicher, sensorischer oder geistiger Leistungsfähigkeit oder mangelnder Erfahrung und Kenntnis verwendet werden, wenn sie bezüglich des sicheren Gebrauchs des Geräts angewiesen und beaufsichtigt werden und die Gefahren kennen.
- Reinigung und Wartung durch den Benutzer dürfen nicht von Kindern durchgeführt werden, es sei denn, sie sind älter als 8 Jahre und werden beaufsichtigt.
- Bewahren Sie das Gerät und das Kabel außerhalb der Reichweite von Kindern unter 8 Jahren auf.

#### **V. WICHTIGE WARNUNG**

- Um eine Überlastung des Stromkreises bei Verwendung dieses Produkts zu vermeiden, betreiben Sie kein anderes Produkt mit hoher Leistung im selben Stromkreis.
- Dieses Produkt enthält ein kurzes Netzkabel. Ein Verlängerungskabel wird für die Verwendung mit diesem Produkt nicht empfohlen, aber wenn eines verwendet werden muss:
  - Die gekennzeichnete elektrische Leistung des Kabels muss mindestens so hoch sein wie die des Produkts.
  - Positionieren Sie das Verlängerungskabel so, dass es nicht

unbeabsichtigt herausgezogen werden kann.

## VI. Anweisungen, die bei der Verwendung des Geräts zu befolgen sind

- Stellen Sie das Gerät nicht an eine Wand oder an ein anderes Gerät. Lassen Sie von allen Seiten mindestens 10 cm freien Platz, bevor Sie das Gerät aufstellen.
- Nach dem Kochen sollten der Bratkorb und der Innentopf nicht direkt auf die Arbeitsplatte gestellt werden, um ein Verbrennen der Arbeitsplatte zu vermeiden.
- Legen Sie die zu frittierenden Zutaten immer in den Korb, um einen Kontakt mit den Heizelementen zu vermeiden.
- Decken Sie den Lufteinlass und die äußeren Luftöffnungen nicht ab, während das Gerät i Betrieb ist.
- Füllen Sie die Pfanne nicht mit Öl, da dies zu einer Brandgefahr führen kann.
- Beim Bewegen eines Geräts, das heißes Öl oder andere heiße Flüssigkeiten enthält, ist äußerste Vorsicht geboten.
- Berühren Sie niemals den internen Teil des Geräts, während Sie es verwenden.
- Die Temperatur zugänglicher Oberfläche kann hoch sein, wenn das Gerät in Betrieb ist
- Stellen Sie nichts auf das Gerät, um Verbrennungen durch heiße Oberflächen zu vermeiden
- Während des Frittierens wird heißer Dampf durch die Luftauslassöffnungen freigesetzt. Halten Si Ihre Hände und Ihr Gesicht in sicherem Abstand vom Dampf und von den Luftaustrittsöffnungen,
- Achten Sie auch auf heißen Dampf und Luft, wenn Sie die Pfanne vom Gerät nehmen.
- Trennen Sie das Gerät sofort vom Stromnetz, wenn dunkler Rauch aus dem Gerät austritt. Warten Sie, bis die Rauchentwicklung aufgehört hat, bevor Sie die Pfanne vom Gerät nehmen.
-  **WARNUNG:** Berühren Sie keine heißen Oberflächen
-  **WARNUNG:** Dieses Gerät muss mit VORSICHT verwendet werden, da dieses Elektrogerät eine Heizfunktion enthält. Die Oberfläche dieses Geräts unterscheidet sich auch von anderen Funktionsoberflächen, die hohe Temperaturen erzeugen können. Da die Temperaturen von verschiedenen Personen unterschiedlich wahrgenommen werden, darf das Gerät nur mit Hilfe von Wärmeschutzmitteln wie Handschuhen oder ähnlichen Kleidungsstücken an den vorgesehenen Griffen und Greifflächen berührt werd. Andernfalls lassen Sie es ausreichend abkühlen, bevor Sie die heißen Oberflächen berühren

## REINIGUNG UND INSTANDHALTUNG

Einzelheiten zur Reinigung von Oberflächen, die mit Lebensmitteln in Kontakt kommen, finden Sie im Abschnitt Reinigung und Pflege.

## Einleitung

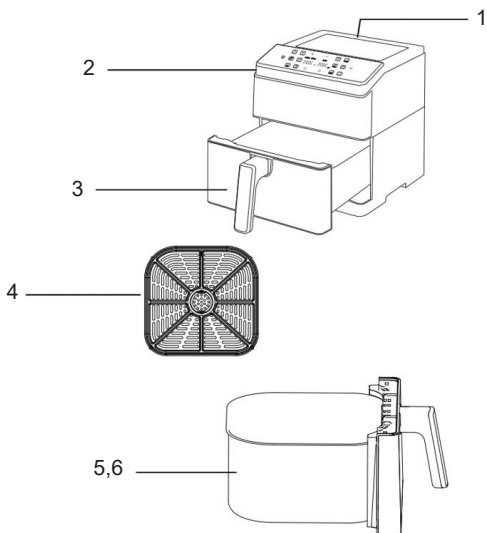
Mit dieser elektrischen Heißluftfritteuse können Sie Ihre Lieblingsgerichte auf einfache und gesunde Weise zubereiten. Das Beste an der Verwendung der Fritteuse ist, dass Sie so viele Arten von frittierten Gerichten zubereiten können, ohne sich Sorgen zu machen und ohne sich über den Verzehr von fettigen Lebensmitteln bewusst zu sein, da die Fritteuse kein Öl verbraucht oder wenn, dann nur eine sehr kleine Menge. Durch die schnelle Heißluftzirkulation können zahlreiche Gerichte zubereitet werden. Das Beste daran ist, dass die Heißluftfritteuse Lebensmittel in alle Richtungen erhitzt und die meisten Zutaten kein Öl benötigen.

## 4. TECHNISCHE DATEN

Voltaje	Leistung	Frequenz	Kapazität
AC 220-240V	1700W	50-60Hz	6L

## 5. TEILE BESCHREIBUNG

1. Luftansaugstutzen
2. Bedienfeld
3. Korbgriff
4. Abnehmbarer Grill
5. Frittierkorb
6. PPG fusion keramikbeschichteter Korb



**Lebensmittelzange:** Diese Fritteuse ist mit einer Lebensmittelzange ausgestattet, die uns hilft, das Essen zu entfernen, ohne das Essen und den heißen Frittierkorb zu berühren, um ein Verbrühen zu vermeiden.

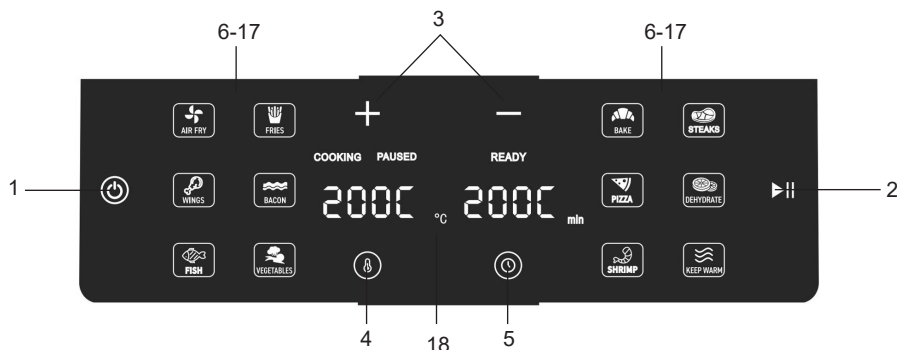
## 6. VORBEREITUNG FÜR DEN GEBRAUCH

### VOR DEM ERSTEN GEBRAUCH

1. Entfernen Sie das gesamte Verpackungsmaterial.
2. Entfernen Sie den Kleber, die Etiketten und Aufkleber, die auf dem Produkt angebracht sind.
3. Reinigen Sie den Frittierkorb und das Frittiergitter gründlich mit warmem Wasser, einem weichen Reinigungsmittel und einem nicht scheuernden Schwamm.
4. Reinigen Sie die Innen- und Außenseite des Geräts mit einem warmen, feuchten Tuch.
5. Diese Heißluftfritteuse verwendet eine 360° Heißluftzirkulationstechnologie, die dem Benutzer hilft, das Essen in kurzer Zeit und ohne Öl zu garen, und wenn es verwendet wird, dann in einer sehr kleinen Menge.

**Hinweis:** Reinigen Sie das Gehäuse der Fritteuse nicht mit Spülmittel und Wasser, sondern nur mit einem feuchten Tuch. Gießen Sie kein Öl oder Fett direkt in die Fritteuse, da dies zu Verbrennungen und Lebensgefahr für den Benutzer führen und die Fritteuse beschädigen könnte.

## 7. ANLEITUNG ZUM GEBRAUCH



### VERWENDUNG DES DIGITALEN BEDIENFELDS

**1. Einschalttaste:** Sobald das Gerät an den Strom angeschlossen ist, leuchtet die Einschalttaste auf und der Bildschirm geht in den Ruhemodus über. Durch einmaliges Drücken der Einschalttaste wird das Touch-Bedienfeld aktiviert und alle Menüfunktionen leuchten auf, einschließlich der Digitalanzeige, und die erste Menüfunktion beginnt zu blinken. Die Digitalanzeige zeigt die Standardzeit und -temperatur der ersten Menüfunktion an. Um den Kochvorgang direkt zu beenden und das Gerät auszuschalten, drücken Sie diese Taste erneut und das Gerät schaltet sich aus.

**2. Play/Pause-Taste:** Mit Hilfe dieser Taste können Sie den Garvorgang starten und jederzeit unterbrechen, während das Essen gegart wird. Um den Garvorgang zu starten, drücken Sie diese Taste und das Gerät beginnt sofort mit der ersten Menüfunktion zu garen. Während die Fritteuse in Betrieb ist, wird der Garvorgang durch Drücken dieser Taste gestoppt.

**3. Minus- und Plus-Tasten:** Dieses Fritteusenmodell hat „+“ und „-“ Tasten. Mit Hilfe dieser Tasten können wir die Zeit- und Temperaturwerte aller Menüfunktionen jederzeit ändern.

**4. Temperaturregelungstaste:** Es gibt eine einzige Taste zur Steuerung und Änderung des Temperaturwerts. Sobald wir diese Taste drücken, beginnt das Temperatursymbol zu blinken. Mit Hilfe der Tasten „+“ und „-“ können wir die Temperatur in 5- $\square$ -Schritten erhöhen oder senken. Die Temperatur kann je nach Menüfunktion geändert werden. Wir können die Temperatur von 80 $\square$  bis 200 $\square$  ändern, außer bei der Dehydrierungsfunktion im Bereich von 30 - 80 $\square$ C und der Warmhaltefunktion im Bereich von 65 - 95 $\square$ C. **Hinweis:** Die Temperatur kann in allen Menüfunktionen geändert werden. Durch langes Drücken oder langes Drücken kann sie schnell geändert werden.

**5. Zeitsteuerungstaste:** Es gibt eine einzige Taste zur Steuerung und Änderung des Zeitwertes. Sobald wir diese Taste drücken, beginnt das Zeitsymbol zu blinken. Mit Hilfe der Tasten „+“ und „-“ können wir die Garzeit in Schritten von 1 Minute erhöhen oder verringern, die Zeit kann je nach Menüfunktion geändert werden. Die Garzeit kann von 1 bis 60 Minuten geändert werden, mit Ausnahme des Trocknens im Bereich von 1 Stunde bis 24 Stunden und des Warmhaltens von 1 Minute bis 8 Stunden. **Hinweis:** Die Zeit kann in allen Menüfunktionen geändert werden. Durch langes Drücken oder langes Drücken kann sie schnell geändert werden.

**6-17. Tasten für voreingestellte Menüfunktionen:** Es gibt 12 voreingestellte Menüfunktionen in dieser Heißluftfritteuse. Nach dem Einschalten der voreingestellten Menüfunktion der Luftfritteuse beginnt „AIR FRY“ zu blinken. Das digitale Display zeigt die voreingestellte Zeit und Temperatur „AIR FRY“ Funktion. Durch Drücken der Wiedergabe- und Pausentaste können wir mit dem Garen der Speisen beginnen. Um die Speisen mit einer anderen Menüfunktion zu garen, müssen wir diese Menüfunktion drücken. Nach dem Drücken dieser Menüfunktion beginnt das Symbol zu blinken und die Digitalanzeige zeigt die Zeit und Temperatur dieser Menüfunktion an. Auf die gleiche Weise können wir eine beliebige Menüfunktion auswählen und das Essen nach unseren Bedürfnissen zubereiten.

**18. LED-Digitalanzeige:** Wenn Sie die Einschalttaste drücken, wird die Digitalanzeige aktiviert und zeigt die Standardzeit und -temperatur der Menüfunktionen an. Wenn wir mit dem Kochen beginnen, beginnt die Zeiteinheit der Menüfunktion während des gesamten Kochvorgangs rückwärts zu zählen. Das digitale Display zeigt die Temperatur und die verbleibende Zeit während des Garvorgangs an.

## Menu functions, temperature and time setting

No.	Menü-Funktion	Voreingestellte Zeit	Zeitbereich	Vorgegebene Temperatur (°C)	Temperaturbereich (°C)
1	Frittieren	20 min	1 – 60 min	200	80-200°C
2	Pommes frites	20 min	1 – 60 min	200	80-200°C
3	Chicken Wings	25 min	1 – 60 min	185	80-200°C
4	Speck	12 min	1 – 60 min	190	80-200°C
5	Fisch	15 min	1 – 60 min	180	80-200°C
6	Gemüse	15 min	1 – 60 min	160	80-200°C
7	Backen	25 min	1 – 60 min	160	80-200°C
8	Steak	15 min	1 – 60 min	180	80-200°C
9	Pizza	15 min	1 – 60 min	180	80-200°C
10	Dehydrieren	8 H	1H – 24 H	55	30-80°C
11	Shrimps	20 min	1 – 60 min	160	80-200°C
12	Warmhalten	30 min	1 min – 8 H	95	65-95°C

### WIE MAN DIE LUFTFRITTEUSE BEDIENT

1. Stellen Sie das Gerät auf eine trockene, stabile und hitzebeständige Oberfläche.
2. Da das Gerät während des Betriebs heiß wird, achten Sie darauf, dass es nicht zu nahe an anderen Geräten steht und halten Sie einen Abstand von 20 cm zu den Wänden ein.
3. Bereiten Sie die Lebensmittel zum Garen vor.
4. Stecken Sie das Netzkabel in die Steckdose. Ein BEEP-Ton zeigt an, dass die Heißluftfritteuse eingeschaltet ist. Unmittelbar nach dem Einschalten geht das Gerät in den Standby-Modus über. Im Standby-Modus leuchtet die Anzeige "Power" weiter. HINWEIS: Zu diesem Zeitpunkt kann nur die "Power"-Taste betätigt werden.
5. Drücken Sie die „Power“-Taste, um in den Arbeitsmodus zu gelangen. Standardmäßig wird die erste Menüfunktion aktiviert und beginnt zu blinken. Auf der Digitalanzeige werden Zeit und Temperatur dieser Funktion angezeigt. Alle anderen Menüfunktionen bleiben beleuchtet. Um die Speisen in der ersten Menüfunktion zu garen, drücken Sie die Wiedergabe- und Pausentaste und das Gerät beginnt mit dem Garen. Um die Speisen in einer anderen Menüfunktion als der Standard-Menüfunktion zu garen, drücken Sie das „Menüfunktions-Symbol“ und das Symbol beginnt zu blinken, nun zeigt die Digitalanzeige die Zeit und Temperatur der gewählten Menüfunktion an. Nachdem Sie die entsprechende Menüfunktion ausgewählt haben, drücken Sie die Tasten Zeit / Temperatur, um die Zeit und Temperatur mit Hilfe der Tasten „+“ / „-“ einzustellen. Sobald die Einstellung der Menüfunktion abgeschlossen ist, drücken Sie die Taste „Play/Pause“, um den Garvorgang zu starten. **HINWEIS:** A. Wenn der Frittierkorb während des Betriebs der Menüfunktion entfernt wird, hören Gebläse und Motor auf zu arbeiten, die LED-Anzeige und das Menüsymbol werden ausgeblendet und der Countdown der Garzeit wird gestoppt. Sobald der Frittierkorb wieder eingesetzt wird, wird der Garvorgang für die verbleibende Garzeit fortgesetzt.
- B. Der Frittierkorb muss innerhalb von 10 Minuten zurückgestellt werden, damit der Garvorgang fortgesetzt werden kann. Wenn 10 Minuten verstrichen sind und der Frittierkorb nicht wieder eingesetzt wird, muss die Kochfunktion erneut eingestellt werden.
- C. Während des Garvorgangs können Sie die „Power“-Taste drücken, um den Garvorgang zu stoppen (die Fritteuse hört auf zu arbeiten und das Gebläse läuft noch einige Sekunden weiter). Um den Garvorgang zu beenden, drücken Sie die Einschalttaste für einige Sekunden und die Fritteuse schaltet sich aus.
- D. Nach der Unterbrechung einer beliebigen Menüfunktion können wir diese mit Hilfe der Play/Pause-Taste durch eine andere Menüfunktion ersetzen. Wenn innerhalb der nächsten Minute keine Menüfunktion ausgewählt wird, beginnt die Fritteuse den Garvorgang mit derselben Menüfunktion erneut.
- E. Wenn wir den Garvorgang mit einer beliebigen Menüfunktion beginnen, zeigt das Digitaldisplay das Symbol „COOKING“ (Garen) an; wenn wir die Menüfunktion unterbrechen, zeigt das Digitaldisplay „PAUSED“ an. Sobald eine der Menüfunktionen das Ende der Garzeit erreicht hat, erscheint „BEREIT“ auf dem Display und es ertönt ein Piepton. Das Gebläse läuft noch 30 Sekunden lang weiter und die Fritteuse schaltet in den Standby-Modus.
6. Nach Ablauf der Garzeit schaltet sich die Fritteuse aus, auf dem LED-Display blinkt das Symbol "OFF" und das Gerät gibt fünfmal einen "BEEP"-Ton ab, um daran zu erinnern, dass der Garvorgang beendet ist. Das Gebläse läuft noch 30 Sekunden lang weiter, und nach 30 Sekunden gibt das Gerät einen Piepton von sich und schaltet in den Standby-Modus.
7. Nehmen Sie den Frittierkorb heraus und stellen Sie ihn auf eine hitzebeständige Unterlage. Legen Sie ihn nicht auf die Fritteuse.
8. Schalten Sie das Gerät mit der "Power/Start-Stop"-Taste aus und ziehen Sie den Netzstecker aus der Steckdose.
9. Nehmen Sie die Lebensmittel aus dem Frittierkorb.
10. Lassen Sie den Korb und das Gestell abkühlen und reinigen Sie sie wie unter "Reinigung und Wartung" beschrieben.

## Schütteln Sie das Gargut während der Hälfte des Vorgangs

Um das Beste aus Ihrer Heißluftfritteuse herauszuholen und die besten Ergebnisse zu erzielen, wird immer empfohlen, das Frittiertgut nach der Hälfte des Vorgangs zu schütteln oder umzudrehen, um ein gleichmäßig gegartes Endergebnis zu erhalten. Meistens ist es jedoch nicht einfach, sich daran zu erinnern, die Fritteuse anzuhalten, das Gargut zu schütteln und wieder zu starten.

## Automatische Erinnerungsfunktion zum Schütteln der Speisen nach der Hälfte des Prozesses

Dieses Modell der Heißluftfritteuse verfügt über eine automatische Erinnerungsfunktion, die Sie mit Hilfe eines 5-maligen Signaltons und einer 20 Sekunden lang blinkenden "000" auf dem Bedienfeld daran erinnert, das Essen zu schütteln oder umzurühren.

## Funktionsweise der automatischen Erinnerungsfunktion

Die automatische Erinnerungsfunktion ist in der Fritteuse sowohl in den voreingestellten als auch in den personalisierten Menüs voreingestellt. Angenommen, es wurde ein 12-Minuten-Menü eingestellt. Während der ersten Hälfte der Zeit (6 Minuten) wird normal gegart, und wenn die Hälfte (6 Minuten) der Zeit verbleibt, zeigt das Display "000" an, es beginnt ca. 20 Sekunden lang zu blinken und ein Signalton ertönt "5" Mal, um Sie daran zu erinnern, dass Sie das Essen schütteln oder rühren können. Jetzt ist es an der Zeit, den Korb aus der Fritteuse zu nehmen. Sobald der Korb entnommen ist, wird der Vorgang gestoppt und das Bedienfeld schaltet sich aus. Rühren Sie das Essen um und setzen Sie den Frittierkorb wieder ein. Die Fritteuse schaltet sich automatisch ein, um den Garvorgang an der Stelle fortzusetzen, an der sie aufgehört hatte. Falls Sie das Essen nicht umrühren möchten, beginnt die Fritteuse nach 20 Sekunden, bis der Garvorgang unterbrochen wurde, mit dem Betrieb bis zum Ende des Garvorgangs.

**Hinweis:** Heizen Sie die Fritteuse 5 Minuten lang vor, bevor Sie ein Gericht zubereiten. Die oben genannten Standarddaten dienen nur als Referenz, der Benutzer kann die gewünschte Temperatur und Zeit nach Bedarf einstellen.

## Tipps

- Kleinere Zutaten erfordern in der Regel eine etwas kürzere Zubereitungszeit als große Zutaten.
- Eine größere Menge an Zutaten erfordert nur eine etwas längere Zubereitungszeit im Vergleich zu einer kleineren Menge an Zutaten.
- Das Schütteln kleinerer Zutaten nach der Hälfte der Zubereitungszeit optimiert das Endergebnis und kann verhindern, dass die Zutaten ungleichmäßig gebraten werden.
- Geben Sie etwas Öl zu frischen Kartoffeln, um ein knuspriges Ergebnis zu erzielen. Frittieren Sie die Zutaten innerhalb weniger Minuten nach Zugabe des Öls in der Heißluftfritteuse.
- Bereiten Sie keine extrem fettigen Zutaten wie z. B. Würstchen in der Fritteuse zu.
- Snacks, die im Backofen zubereitet werden können, können auch in der Heißluftfritteuse zubereitet werden.
- Die optimale Menge für die Zubereitung von knusprigen Pommes frites beträgt 500 Gramm.
- Verwenden Sie vorgefertigten Teig, um gefüllte Snacks schnell und einfach zuzubereiten. Vorgefertigter Teig benötigt auch eine kürzere Zubereitungszeit als selbst gemachter Teig.
- Legen Sie eine Backform oder Auflaufform in den Korb der Fritteuse, wenn Sie einen Kuchen oder eine Quiche backen oder zerbrechliche oder gefüllte Zutaten frittieren möchten.
- Vergewissern Sie sich vor der Benutzung des Geräts, dass das Gerät und die Außenseiten der Frittierkörbe sauber und trocken sind.
- Verwenden Sie das Gerät nicht länger als 4 Stunden ohne Unterbrechung.
- Lassen Sie das Gerät nicht eingeschaltet, wenn es leer ist.
- Legen Sie keine Lebensmittel in das Gerät, die noch in Frischhaltefolie oder Plastiktüten eingewickelt sind.
- Achten Sie darauf, dass die Lebensmittel nicht mit den Heizelementen in Berührung kommen.
- Füllen Sie die Schublade nicht zu voll, damit die heiße Luft optimal im Garraum zirkulieren kann. Füllen Sie ihn nicht mehr als 1/3 voll.
- Achten Sie darauf, dass öl- und fetthaltige Lebensmittel nicht überhitzt werden. Es besteht die Möglichkeit einer Entzündung.
- Stellen Sie die heißen Frittierkörbe nach Gebrauch immer auf eine hitzebeständige Unterlage.

## 8. REINIGUNG UND WARTUNG

### Reinigung

1. Reinigen Sie das Gerät nach jedem Gebrauch.
2. Die Pfanne und der Korb mit der Antihafbeschichtung: Verwenden Sie keine Küchenutensilien aus Metall oder Scheuermittel, um sie zu reinigen, da dies die Antihafbeschichtung beschädigen könnte.
3. Ziehen Sie den Netzstecker aus der Steckdose und lassen Sie das Gerät abkühlen. Hinweis: Ziehen Sie den Korb heraus, um die Fritteuse schneller abkühlen zu lassen.

4. Nach dem Garen sollte der Frittierkorb nicht direkt auf die Arbeitsplatte gestellt werden, um ein Verbrennen der Arbeitsplatte zu vermeiden.
5. Wischen Sie die Außenseite des Geräts mit einem feuchten Tuch ab.
6. Reinigen Sie den Frittierkorb, den Grill und die Zange mit warmem Wasser, etwas Reinigungsflüssigkeit und einem nicht scheuernden Schwamm.
7. Sie können eine Entfettungsflüssigkeit verwenden, um eventuelle Schmutzreste zu entfernen.  
**Tipp:** Wenn Schmutz am Korb festsitzt, spülen Sie den Korb mit heißem Wasser und etwas Reinigungsflüssigkeit aus. Legen Sie das Bratgitter in den Korb und lassen Sie es einige Minuten einweichen.
8. Nach ein paar Minuten, wenn sich das Fett und der Schmutz gelöst haben, waschen Sie ihn mit Hilfe von Seife und einem nicht scheuernden Schwamm ab.
9. Reinigen Sie das Innere des Geräts mit heißem Wasser und einem nicht scheuernden Schwamm.
10. Reinigen Sie das Heizelement mit einer Reinigungsbürste, um eventuelle Lebensmittelreste zu entfernen.

### Aufbewahrung

11. Ziehen Sie den Netzstecker des Geräts und lassen Sie es abkühlen.
12. Vergewissern Sie sich, dass alle Teile sauber und trocken sind.
13. An einem kühlen und trockenen Ort aufbewahren

## 9. STÖRBEHEBUNG

Problem	Mögliche Ursache	Lösung
Gerät funktioniert nicht.	Gerät nicht angeschlossen.	Schließen Sie den Netzstecker an eine geerdete Steckdose an.
	Zeit nicht eingestellt.	Stellen Sie die Kochdauer entsprechend ein, um das Gerät einschalten zu können.
Zutaten sind nicht durch.	Zu viele Zutaten im Korb.	Bereiten Sie jeweils kleinere Mengen zu. Kleinere Mengen an Zutaten werden auch gleichmäßiger gekocht.
	Eingestellte Temperatur zu niedrig.	Stellen Sie die Temperatur entsprechend ein (siehe Abschnitt „Einstellungen“ im Kapitel „Gebrauch des Geräts“).
Zutaten sind nur halb gar oder ungleichmäßig gekocht.	Kochdauer zu kurz.	Stellen Sie die Kochdauer entsprechend ein (siehe Abschnitt „Einstellungen“ im Kapitel „Gebrauch des Geräts“).
	Einige Zutaten müssen nach der Hälfte der Kochzeit aufgeschüttelt werden.	Zutaten, die übereinander liegen (z.B. Pommes) müssen nach der Hälfte der Zeit aufgeschüttelt werden. Siehe Abschnitt „Einstellungen“ im Kapitel „Gebrauch des Geräts“.
Frittierte Snacks sind nicht knusprig.	Es handelt sich möglicherweise um Snacks, die normalerweise in einer herkömmlichen Fritteuse zubereitet werden.	Bereiten Sie Speisen zu, die Sie auch in einem Backofen zubereiten können, oder pinseln Sie die Zutaten mit etwas Öl ein, damit die Snacks etwas knuspriger werden.
Korb lässt sich nicht in das Gerät schieben.	Zu viele Zutaten im Korb.	Beachten Sie die MAX-Markierung. Am besten befüllen Sie den Korb bis leicht unter diese Markierung.
	Der Korb sitzt nicht richtig im Einsatz.	Drücken Sie den Korb in den Einsatz, bis er hörbar einrastet.
Weißer Rauch tritt aus dem Gerät aus	Sie bereiten fettige Speisen zu.	Wenn Sie fettige Zutaten zubereiten, wird Fett in den Einsatz tropfen. Das Fett erzeugt weißen Rauch und der Einsatz erhitzt möglicherweise mehr als sonst. Dies ist keine Fehlfunktion und hat keine Auswirkung auf das Kochergebnis.
	Einsatz noch mit Speiserückständen verschmutzt.	Der weiße Rauch entsteht durch die Erhitzung der Rückstände im Einsatz. Reinigen Sie den Einsatz nach jedem Gebrauch gründlich.
Pommes werden ungleichmäßig frittiert.	Falsche Sorte Kartoffeln.	Verwenden Sie frische Kartoffeln und vergewissern Sie sich, dass diese nicht weich werden.
	Pommes vor dem Frittieren nicht gründlich abgebraust.	Brausen Sie die Pommes vor dem Frittieren gründlich ab, um die Stärke vollständig zu entfernen.
Pommes sind nicht knusprig.	Wie knusprig die Pommes sind, ist abhängig von der verwendeten Menge Öl und Wasser.	Trocknen Sie die Pommes gründlich ab, bevor Sie diese mit Öl einreiben.
		Schneiden Sie die Streifen kleiner, um noch bessere Ergebnisse zu erzielen.
		Geben Sie etwas mehr Öl hinzu, damit die Pommes knuspriger werden.



1. **i** **IMPORTANTE:**
- Leggi sempre attentamente il manuale delle istruzioni prima dell'uso.
  - Questo manuale può essere scaricato dal nostro sito [www.sogo.es](http://www.sogo.es)
  - Conserva queste istruzioni per riferimento futuro.

## 2. Definizioni dei simboli



- 1- Informazioni importanti e indicazioni per uso benefico  
2- Segnalazione di pericolo per le persone e la Prodotto.  
3- Avviso di pericolo di incendio.  
4- Avviso di superficie calda  
5- Precauzioni durante l'utilizzo di apparecchiature elettriche ed elettroniche.

## 3. Istruzioni di sicurezza per l'utente

### 1. **GENERAL PRECAUTIONS** Precauzioni generali durante l'uso di apparecchiature elettriche

- Non utilizzare l'apparecchio per scopi diversi da quelli descritti in questo manuale.
- Non utilizzare o conservare l'apparecchio all'aperto.
- Posiziona sempre l'apparecchio su una superficie piana e regolare.
- Questo prodotto è destinato all'uso al coperto, non industriale, non commerciale ed esclusivamente domestico. Non utilizzare l'apparecchio all'aperto o per altri scopi. L'uso o gestione impropri possono causare problemi all'apparecchio e lesioni all'utente.
- L'apparecchio deve essere utilizzato solo per gli scopi previsti. Si declina ogni responsabilità per danni derivanti da un uso o gestione errati.
- Prima di collegare l'apparecchio verifica che la tensione indicata sulla targhetta dei dati sia compatibile con la tensione di rete disponibile.
- Stacca sempre la spina dalla presa di corrente quando l'apparecchio non è in uso. Non lasciare l'apparecchio incustodito quando è acceso.
- È necessaria una stretta supervisione quando l'apparecchio viene utilizzato da o vicino a bambini.
- Prima di pulire o riporre l'apparecchio, staccane sempre la spina e lascialo raffreddare.



- Anche dopo essere stato spento, l'apparecchio non è completamente scollegato dalla rete elettrica. Per scollegarlo completamente devi staccare la spina dalla presa di corrente.
- Questo apparecchio non è adatto ad essere azionato tramite un timer esterno o un sistema di telecomando separato.
- Questo apparecchio è destinato all'uso in applicazioni domestiche e simili, come:
  - Cucine per il personale in negozi, uffici e altri ambienti di lavoro;
  - Agriturismi e uso da parte di clienti in hotel, motel e altri ambienti di tipo residenziale;
  - "Bed and Breakfast" e simili esercizi;
  - Ristorazione e simili esercizi non al dettaglio.
- Evita di versare liquidi sul connettore.

## II. **Restrizioni d'uso per evitare lesioni personali**

- Non lasciare che l'apparecchio funzioni incustodito.
- Non posizionare o utilizzare questo apparecchio vicino all'acqua.
- Non posizionare o utilizzare l'apparecchio e il suo cavo di alimentazione su o vicino a superfici calde (ad es. piastre di cottura) o fiamme libere.
- Non lasciare che il cavo di alimentazione penda da spigoli acuti e tienilo lontano da oggetti caldi e fiamme. Non piegare il cavo e non avvolgerlo all'apparecchio.
- Non immergere in acqua l'alloggiamento, che contiene componenti elettrici e resistenze, né sciacquarlo sotto l'acqua corrente
- Non utilizzare mai accessori non consigliati dal produttore.
- L'uso di accessori non consigliati o venduti dal produttore può provocare incendi, scosse elettriche o lesioni personali.
- Per staccare la spina dalla presa elettrica, afferra la spina stessa e non tirare il cavo o l'apparecchio.
- Per evitare scosse elettriche, assicurarsi che le mani siano asciutte prima di collegare o scollegare.
- Non utilizzare il dispositivo con le mani bagnate, su pavimenti umidi o quando l'atmosfera è umida, c'è il rischio di scosse elettriche.
- Durante l'utilizzo dell'apparecchio, accertati che il cavo di alimentazione non venga intrappolato o schiacciato.
- Non lasciare che l'unità motore, il cavo o la spina si bagnino, per evitare il rischio di scosse elettriche.
- Fai attenzione durante l'uso di apparecchi elettrici, poiché la superficie dell'elemento riscaldante conserva calore residuo dopo l'uso. Qualsiasi uso improprio espone al rischio di lesioni all'utente e danni al prodotto.
- Non toccare le superfici esterne dell'apparecchio in quanto possono surriscaldarsi durante il funzionamento. Usa invece il manico o i guanti.

## III. **Restrizioni all'uso del prodotto dovute a cattive condizioni o guasti**

- Non immergere mai l'apparecchio o la spina in acqua o altri liquidi. In caso di caduta dell'apparecchio in acqua, scollegalo immediatamente dalla rete elettrica e, prima di riutilizzarlo, consegnalo ad un centro di assistenza autorizzato per la riparazione.
- Non utilizzare l'apparecchio se è caduto sul pavimento, se ci sono segni visibili di danni o se presenta una perdita.
- Non usare l'apparecchio se il cavo o la spina hanno subito danni, nel qual caso dovranno essere sostituiti solo dal produttore, da un suo agente di servizio autorizzato o da persone parimente qualificate per evitare rischi.
- In caso di malfunzionamento dell'apparecchio, o se è stato danneggiato in qualsiasi modo, consegnalo al più vicino centro di assistenza autorizzato per eventuali esami, riparazioni o regolazioni.
- In caso di problemi con l'hardware, non tentare di riparare il prodotto da solo. Le riparazioni devono essere eseguite solo da tecnici qualificati.

#### **IV. Restrizioni d'uso se usato con bambini e anziani**

- L'apparecchio non deve essere utilizzato da persone (compresi i bambini) con ridotte capacità fisiche, sensoriali o mentali, o prive dell'esperienza e perizia necessarie, a meno che non vengano sorvegliate o addestrate.
- Questo apparecchio può essere usato da bambini di età pari o superiore agli 8 anni, e da individui con ridotte capacità fisiche, sensoriali o mentali, o prive dell'esperienza e perizia necessarie, purché supervisionati e istruiti sull'uso sicuro dell'apparecchio e sui rischi e pericoli connessi a tale uso.
- I bambini devono essere sorvegliati per assicurarsi che non giochino con l'apparecchio.
- Pulizia e manutenzione affidate all'utente non possono essere effettuate da bambini, a meno che non siano maggiori di 8 anni e sorvegliati.
- Tieni apparecchio e cavo fuori dalla portata dei bambini minori di 8 anni.
- Non permettere ai bambini di utilizzare l'apparecchio senza supervisione.

#### **V. AVVISO IMPORTANTE**

- Per evitare sovraccarichi elettrici, non usare altri prodotto ad alta potenza sullo stesso circuito elettrico al quale è collegato questo apparecchio.
- Questo apparecchio include un cavo di alimentazione corto. Si sconsiglia l'uso di una prolunga, ma se è necessario utilizzarne una:
  - La potenza elettrica nominale del cavo deve essere almeno pari a quella del prodotto.
  - Stendi la prolunga in modo che non passi dove può costituire un rischio

di inciampo o essere accidentalmente tirata.

## VI. Istruzioni da seguire quando si utilizza il dispositivo

- Non posizionare l'apparecchio contro un muro o contro qualsiasi altro apparecchio. Lasciare almeno 10 cm di spazio libero da tutti i lati prima di posizionare l'apparecchio.
- Dopo la cottura, il cestello e la pentola interna non devono essere appoggiati direttamente sul piano di lavoro, per evitare di bruciare il piano.
- Mettere sempre gli ingredienti da friggere nel cestello, per evitare che vengano a contatto con le resistenze.
- Non coprire la presa d'aria e le aperture esterne dell'aria mentre l'apparecchio è in funzione.
- Non riempire la padella con olio, poiché potrebbe causare un rischio di incendio.
- È necessario prestare la massima attenzione quando si sposta un apparecchio contenente olio caldo o altri liquidi caldi.
- Non toccare mai la parte interna dell'apparecchio durante l'uso.
- La temperatura delle superfici accessibili può essere elevata quando l'apparecchio è in funzione.
- Non posizionare nulla sopra l'apparecchio, per evitare qualsiasi tipo di bruciatura causata dalla superficie calda.
- Durante la frittura ad aria, il vapore caldo viene rilasciato attraverso le aperture di uscita dell'aria. Tenere le mani e il viso a una distanza di sicurezza dal vapore e dalle aperture di uscita dell'aria.
- Prestare attenzione anche al vapore e all'aria caldi quando si rimuove la padella dall'apparecchio.
- Scollegare immediatamente l'elettrodomestico se si vede del fumo scuro che fuoriesce dall'apparecchio. Attendere la cessazione dell'emissione di fumo prima di rimuovere la pentola dall'apparecchio.
-  **AVVERTENZA:** non toccare le superfici calde.
-  **AVVERTENZA:** questa apparecchiatura deve essere utilizzata con **ATTENZIONE** poiché questo apparecchio elettrico contiene una funzione di riscaldamento. La superficie di questo apparecchio è inoltre diversa da altre superfici funzionali che possono produrre alte temperature. Poiché le temperature sono percepite in modo diverso da persone diverse, l'attrezzatura deve essere toccata solo in corrispondenza delle maniglie e delle superfici di presa previste, con l'aiuto di protezioni termiche come guanti o indumenti simili. In caso contrario, lasciarlo raffreddare per un tempo sufficiente prima di toccare le superfici calde.

## PULIZIA E MANUTENZIONE

Si prega di fare riferimento alla sezione pulizia e manutenzione per i dettagli su come pulire le superfici che vengono a contatto con gli alimenti.

## Introduzione

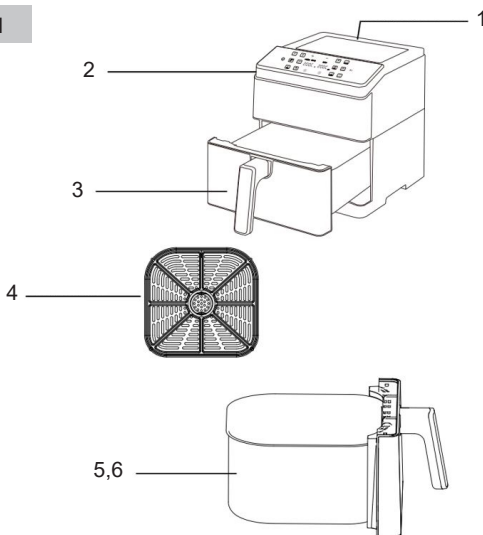
Questa friggitrice elettrica ad aria offre un modo facile e sano di preparare i vostri piatti preferiti. La parte migliore dell'utilizzo della friggitrice ad aria è che si possono preparare tanti tipi di piatti fritti e mangiarli senza preoccuparsi o essere consapevoli di consumare cibi grassi, poiché non consuma affatto olio o, se lo consuma, ne consuma solo una quantità minima. Grazie alla rapida circolazione dell'aria calda, è in grado di preparare numerosi piatti. La cosa migliore è che la friggitrice ad aria riscalda i cibi in tutte le direzioni e la maggior parte degli ingredienti non ha bisogno di olio.

## 4. SPECIFICHE TECNICHE

Voltaggio	Potenza	Frequenza	Capacità
AC 220-240V	1700W	50-60Hz	6L

## 5. DESCRIZIONE DELLE PARTI

1. Bocchetta di aspirazione dell'aria
2. Pannello di controllo
3. Maniglia del cestello
4. Griglia rimovibile
5. Cestello per friggere
6. Cestello rivestito in ceramica PPG fusion



**Pinza per alimenti:** Questa friggitrice ad aria è dotata di una pinza per alimenti per la sicurezza dell'utente, che ci aiuta a rimuovere gli alimenti senza toccare il cibo e il cestello di frittura caldo per evitare scottature.

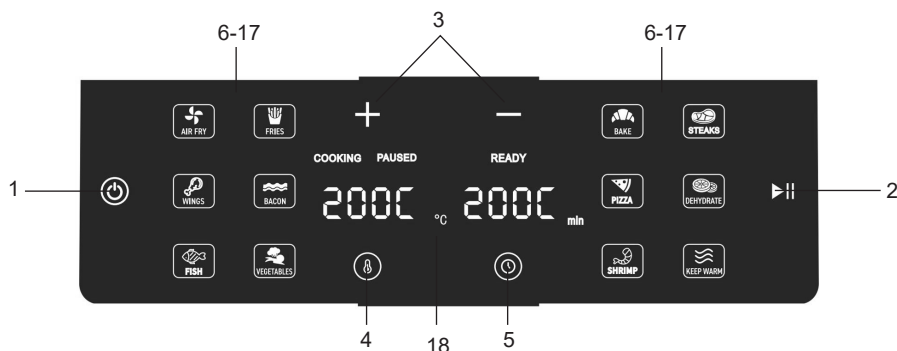
## 6. PREPARAZIONE ALL'USO

### PRIMA DEL PRIMO UTILIZZO

1. Rimuovere tutto il materiale di imballaggio.
2. Rimuovere la colla, le etichette e gli adesivi attaccati al prodotto.
3. Pulire accuratamente il cestello e la griglia di frittura con acqua calda, un detergente morbido e una spugna non abrasiva.
4. Pulire l'interno e l'esterno del prodotto con un panno caldo e umido.
5. Questa friggitrice ad aria utilizza la tecnologia di circolazione dell'aria calda a 360°, che aiuta l'utente a cuocere i cibi in breve tempo e senza usare l'olio e, se lo usa, ne usa una quantità minima.

**Nota:** non pulire l'alloggiamento della friggitrice ad aria con acqua e detersivo, ma solo con un panno umido. Non versare olio o grasso direttamente nella friggitrice ad aria, perché potrebbe causare ustioni e rischi per la vita dell'utente e danneggiare la friggitrice ad aria.

## 7. ISTRUZIONI PER L'USO



### UTILIZZO DEL PANNELLO DI CONTROLLO DIGITALE

**1. Pulsante di accensione:** Una volta inserita l'unità, il pulsante di accensione si accende e lo schermo entra in modalità di riposo. Premendo una volta il pulsante di accensione, si attiva il pannello di controllo a sfioramento e tutte le funzioni del menu si illuminano, compreso il display digitale e la prima funzione del menu inizia a lampeggiare. Il display digitale mostra l'ora e la temperatura predefinita della prima funzione del menu. Per interrompere direttamente il processo di cottura e spegnere l'apparecchio, premere nuovamente questo pulsante e l'apparecchio si spegnerà.

**2. Pulsante Play/Pausa:** Con l'aiuto di questo pulsante è possibile avviare la funzione di cottura e mettere in pausa in qualsiasi momento durante la cottura dei cibi. Per avviare il processo di cottura, premere questo pulsante e l'apparecchio inizierà immediatamente a cucinare con la prima funzione del menu. Mentre la friggitrice ad aria è in modalità di lavoro, premendo questo pulsante il processo di cottura si arresta.

**3. Pulsanti "meno" e "più":** Questo modello di friggitrice ad aria è dotato di pulsanti "+" e "-". Con l'aiuto di questi pulsanti è possibile modificare in qualsiasi momento i valori di tempo e temperatura di tutte le funzioni del menu.

**4. Pulsante di controllo della temperatura:** C'è un unico pulsante per controllare e modificare il valore della temperatura. Una volta premuto questo pulsante, l'icona della temperatura inizia a lampeggiare. A questo punto, con l'aiuto dei pulsanti "+" e "-" è possibile aumentare o ridurre la temperatura di cottura a intervalli di 5°C. La temperatura può essere modificata in base alla funzione del menu. La temperatura può essere modificata da 80°C a 200°C, tranne che per la funzione di disidratazione nell'intervallo 30-80°C e per la funzione di mantenimento in caldo nell'intervallo 65-95°C.

**Nota:** la temperatura può essere modificata in tutte le funzioni del menu. Premendo a lungo o premendo a lungo, la temperatura può essere modificata rapidamente.

**5. Pulsante di controllo dell'ora:** È presente un unico pulsante per controllare e modificare il valore del tempo. Una volta premuto questo pulsante, l'icona dell'ora inizia a lampeggiare. A questo punto, con l'aiuto dei pulsanti "+" e "-" possiamo aumentare o diminuire il tempo di cottura a intervalli di 1 minuto. Il tempo di cottura può essere modificato da 1 a 60 minuti, ad eccezione della disidratazione, che va da 1 ora a 24 ore, e del mantenimento in caldo da 1 minuto a 8 ore.

**Nota:** L'ora può essere modificata in tutte le funzioni del menu. Premendo a lungo o premendo a lungo, è possibile modificarla rapidamente.

**6-17. Pulsanti delle funzioni di menu preimpostate:** La friggitrice dispone di 12 funzioni di menu preimpostate. Dopo aver acceso la funzione di menu predefinita della friggitrice ad aria, "AIR FRY" inizia a lampeggiare. Il display digitale mostra l'ora e la temperatura predefinite della funzione "AIR FRY". Premendo i pulsanti play e pause è possibile avviare la cottura dei cibi. Per cuocere il cibo con un'altra funzione del menu, è necessario premere tale funzione. Dopo aver premuto l'icona di quella funzione di menu inizierà a lampeggiare e il display digitale mostrerà l'ora e la temperatura di questa funzione di menu; allo stesso modo possiamo selezionare qualsiasi funzione di menu e cucinare il cibo secondo le nostre esigenze.

**18. Display digitale a LED:** Premendo il pulsante di accensione, il display digitale si attiva e mostra l'ora e la temperatura predefinite delle funzioni del menu. Quando si inizia a cucinare, l'unità di tempo della funzione menu inizia il conteggio inverso durante l'intero processo di cottura. Il display digitale continua a visualizzare la temperatura e il tempo rimanente durante il processo di cottura.

## Menu functions, temperature and time setting

No.	Funzione menu	Tempo predefinito	Intervallo di tempo	Temperatura predefinita (°C)	Intervallo di temperatura (°C)
1	Friggere ad aria	20 min	1 – 60 min	200	80-200°C
2	Patate fritte	20 min	1 – 60 min	200	80-200°C
3	Ali di pollo	25 min	1 – 60 min	185	80-200°C
4	Pancetta	12 min	1 – 60 min	190	80-200°C
5	Pesce	15 min	1 – 60 min	180	80-200°C
6	Verdure	15 min	1 – 60 min	160	80-200°C
7	Infornate	25 min	1 – 60 min	160	80-200°C
8	Bistecca	15 min	1 – 60 min	180	80-200°C
9	Pizza	15 min	1 – 60 min	180	80-200°C
10	Disidratatore	8 H	1H – 24 H	55	30-80°C
11	Gamberi	20 min	1 – 60 min	160	80-200°C
12	Mantenere in caldo	30 min	1 min – 8 H	95	65-95°C

### COME UTILIZZARE LA FRIGGITRICE AD ARIA

1. Posizionare l'apparecchio su una superficie asciutta, stabile e resistente al calore.
2. Poiché l'apparecchio si riscalda durante l'uso, assicurarsi che non sia troppo vicino ad altri apparecchi e tenerlo a 20 cm di distanza dalla parete.
3. Preparare gli alimenti per la cottura.
4. Collegare il cavo di alimentazione alla presa di corrente. Un segnale acustico indica che la friggitrice ad aria è accesa. Subito dopo l'accensione, l'apparecchio entra in stato di standby. In modalità standby, la spia "Power" rimane accesa. **NOTA:** In questo momento, solo il pulsante "Power" può funzionare.
5. Premere il pulsante "Power" per entrare in modalità di lavoro. Per impostazione predefinita, la prima funzione del menu si attiva e inizia a lampeggiare. Il display digitale mostra l'ora e la temperatura di questa funzione. Tutte le funzioni del menu rimangono illuminate. Per cucinare gli alimenti nella prima funzione del menu, premere il pulsante play e pausa e l'apparecchio inizia a cucinare. Per cuocere i cibi in una funzione di menu diversa da quella predefinita, premere l'icona funzione menu e l'icona inizia a lampeggiare; a questo punto il display digitale visualizza l'ora e la temperatura della funzione di menu selezionata. Dopo aver selezionato la funzione di menu corrispondente, premere i pulsanti Ora / Temperatura per regolare l'ora e la temperatura con l'aiuto dei pulsanti "+" / "-". Una volta completata l'impostazione della funzione di menu, premere il pulsante "Play/Pausa" per avviare il processo di cottura. **NOTA:** A. Quando si rimuove il cestello di frittura durante una qualsiasi funzione di menu, la ventola e il motore smettono di funzionare, il pannello a LED e l'icona del menu scompaiono e il conto alla rovescia del tempo di cottura si ferma. Una volta rimesso il cestello della friggitrice ad aria, il processo di cottura riprende per il tempo rimanente.
- B. Il cestello della friggitrice ad aria deve essere rimesso al suo posto entro 10 minuti per continuare la funzione di cottura. Una volta trascorsi 10 minuti e se non si riposiziona il cestello, la funzione di cottura deve essere nuovamente resettata.
- C. Durante il processo di cottura, possiamo premere il pulsante "Power" per interrompere la cottura (la friggitrice ad aria smette di funzionare e la ventola continua a funzionare per qualche secondo). Per terminare il processo di cottura, premere il pulsante di accensione per alcuni secondi e la friggitrice si spegnerà.
- D. Dopo la sospensione di una funzione del menu, con l'aiuto del pulsante Play/Pausa è possibile sostituirla con un'altra funzione del menu. Se entro il minuto successivo non si seleziona alcuna funzione di menu, la friggitrice ad aria riprende la cottura con la stessa funzione di menu.
- E. Quando si avvia la cottura con una qualsiasi funzione di menu, il display digitale visualizza l'icona "COOKING", mentre se si mette in pausa la funzione di menu il display digitale visualizza "PAUSED". Quando una qualsiasi funzione di menu raggiunge il termine del tempo di cottura, sullo schermo appare "PRONTO" e si sente un segnale acustico. La ventola continuerà a funzionare per 30 secondi e la friggitrice ad aria entrerà in modalità standby.
6. Una volta trascorso il tempo di cottura, la friggitrice ad aria smette di funzionare, lo schermo LED visualizza le icone "OFF" con lampeggi e l'unità emette 5 volte il suono "BEEP" per ricordare che il processo di cottura è terminato. La ventola continua a funzionare per 30 secondi e, dopo 30 secondi, l'unità emette un segnale acustico ed entra in modalità standby.
7. Rimuovere il cestello della friggitrice ad aria e appoggiarlo su una superficie resistente al calore. Non appoggiarlo sulla friggitrice ad aria.
8. Spegnere l'apparecchio con il pulsante "Power/Start-Stop" ed estrarre la spina dalla presa di corrente.
9. Rimuovere gli alimenti dal cestello di frittura.
10. Lasciare raffreddare il cestello e la griglia e pulirli come indicato nella procedura di pulizia e manutenzione.

## Scuotere il cibo a metà del processo

Per ottenere il massimo dalla friggitrice ad aria e i migliori risultati, si consiglia sempre di scuotere o capovolgere il cibo a metà del processo per ottenere un risultato finale uniforme. Ma il più delle volte non è facile ricordarsi di fermare la friggitrice ad aria, scuotere il cibo e ricominciare.

## Funzione di promemoria automatico per scuotere il cibo a metà processo

Questo modello di friggitrice ad aria è dotato della funzione "promemoria automatico", che vi ricorda con l'aiuto di un semplice segnale acustico di "5" volte e del pannello di controllo che lampeggia con "000" per circa 20 secondi di scuotere o mescolare il cibo.

## Funzionamento della funzione di promemoria automatico

La funzione di promemoria automatico è preimpostata sulla friggitrice sia nei menu preimpostati che in quelli personalizzati. Supponendo che sia stato impostato un menu di 12 minuti. Durante la prima metà del tempo (6 minuti) la friggitrice esegue la normale cottura e quando ne rimane 1/2 (6 minuti), il display visualizza "000", inizia a lampeggiare per circa 20 secondi e viene emesso un segnale acustico per "5" volte per ricordare che è possibile scuotere o mescolare il cibo. È il momento di rimuovere il cestello dalla friggitrice. Una volta rimosso, il processo si arresta e il pannello frontale si spegne. Mescolate il cibo e rimettete il cestello della friggitrice ad aria nella sua posizione e la friggitrice ad aria si attiverà automaticamente per completare il processo di cottura da dove si era interrotto. Se non si desidera mescolare il cibo, dopo 20 secondi dalla sospensione del processo di cottura, la friggitrice inizia a funzionare fino al completamento della procedura di cottura.

**Nota:** preriscaldare la friggitrice ad aria per 5 minuti prima di preparare qualsiasi tipo di piatto. I dati predefiniti di cui sopra sono solo di riferimento, l'utente può regolare la temperatura e il tempo desiderati a seconda delle esigenze.

## Suggerimenti

- Gli ingredienti di piccole dimensioni richiedono di solito un tempo di preparazione leggermente inferiore rispetto a quelli di grandi dimensioni.
- Una quantità maggiore di ingredienti richiede solo un tempo di preparazione leggermente più lungo rispetto a una quantità minore di ingredienti.
- Scuotendo gli ingredienti più piccoli a metà del tempo di preparazione si ottimizza il risultato finale e si può evitare una frittura non uniforme.
- Aggiungete un po' di olio alle patate fresche per ottenere un risultato croccante. Friggere gli ingredienti nella friggitrice ad aria entro pochi minuti dall'aggiunta dell'olio.
- Non preparate nella friggitrice ad aria ingredienti estremamente grassi come le salsicce.
- Gli snack che possono essere preparati in forno possono essere preparati anche nella friggitrice ad aria.
- La quantità ottimale per preparare patatine croccanti è di 500 grammi. Per preparare snack ripieni in modo semplice e veloce, è possibile utilizzare un impasto già pronto. L'impasto confezionato richiede anche un tempo di preparazione inferiore rispetto a quello dell'impasto fatto in casa.
- Collocare una teglia o una pirofila nel cestello della friggitrice ad aria se si desidera cuocere una torta o una quiche o se si desidera friggere ingredienti fragili o ripieni.
- Prima di utilizzare l'apparecchio, assicurarsi che l'apparecchio e la parte esterna dei cestelli siano puliti e asciutti.
- Non utilizzare l'apparecchio per più di 4 ore senza una pausa.
- Non lasciare l'apparecchio acceso quando è vuoto.
- Non inserire nell'apparecchio alimenti ancora avvolti in pellicola trasparente o in sacchetti di plastica.
- Assicurarsi che gli alimenti non entrino in contatto con gli elementi riscaldanti.
- Non riempire eccessivamente il cassetto per consentire all'aria calda di circolare in modo ottimale all'interno della camera di cottura. Riempirlo al massimo per 1/3.
- Assicurarsi che gli alimenti contenenti olio e grassi non vengano surriscaldati. Esiste la possibilità di accensione.
- Dopo l'uso, riporre sempre i cestelli di frittura caldi su una superficie resistente al calore.

## 8. PULIZIA E MANUTENZIONE

### Pulizia

1. Pulire l'apparecchio dopo ogni utilizzo.
2. La padella e il cestello del rivestimento antiaderente: non utilizzare utensili da cucina metallici o materiali abrasivi per pulirli, poiché potrebbero danneggiare il rivestimento antiaderente.
3. Togliere la spina dalla presa di corrente e lasciare raffreddare l'apparecchio. Nota: estrarre il cestello per far raffreddare più rapidamente la friggitrice ad aria.



4. Dopo la cottura, il cestello non deve essere appoggiato direttamente sul piano di lavoro per evitare di bruciarlo.
5. Pulire l'esterno dell'apparecchio con un panno umido.
6. Pulire il cestello di cottura, la griglia e la pinza con acqua calda, un po' di liquido detergente e una spugna non abrasiva.
7. È possibile utilizzare un liquido sgrassante per rimuovere eventuali residui di sporco.  
**Suggerimento:** se lo sporco è rimasto attaccato al cestello, pulirlo con acqua calda e un po' di liquido detergente. Inserire la griglia nel cestello e lasciarla in ammollo per qualche minuto.
8. Dopo qualche minuto, quando il grasso e la sporcizia saranno usciti, lavateli con l'aiuto di sapone e spugna non abrasiva.
9. Pulire l'interno dell'apparecchio con acqua calda e spugna non abrasiva.
10. Pulire l'elemento riscaldante con una spazzola per rimuovere eventuali residui di cibo.

### Conservazione

11. Scollegare l'apparecchio e lasciarlo raffreddare.
12. Assicurarsi che tutte le parti siano pulite e asciutte.
13. Conservare in un luogo fresco e asciutto.

## 9. SOLUZIONE DEI PROBLEMI

Problema	Possibile causa	Soluzione
La friggitrice ad aria non funziona.	L'apparecchio non è collegato.	Collega la spina ad una presa elettrica con messa a terra.
	Non hai impostato il timer.	Imposta il tempo di cottura necessario per accendere l'apparecchio.
Gli ingredienti fritti con la friggitrice ad aria non sono cotti.	La quantità di ingredienti è nel cestello eccede le dimensioni del cestino.	Metti piccoli pezzi di ingredienti nel cestello. I pezzi più piccoli vengono fritti in modo più uniforme.
	La temperatura impostata è troppo bassa.	Imposta la temperatura sul livello necessario.
	Il tempo di cottura è troppo breve.	Imposta il tempo al tempo di cottura come richiesto (vedi sezione "Impostazioni" nel capitolo "Utilizzo dell'apparecchio").
Gli ingredienti sono fritti a metà o fritti in modo non uniforme.	Alcuni tipi di ingredienti devono essere agitati a metà cottura.	Gli ingredienti che si trovano uno sopra all'altro (ad es. patatine fritte) devono essere agitati a metà cottura (vedi la sezione "Impostazioni" nel capitolo "Utilizzo dell'apparecchio").
Gli spuntini fritti non sono croccanti a fine cottura.	Hai usato un tipo di spuntino adatto ad essere preparato in una friggitrice tradizionale.	Usa spuntini da forno o spennella leggermente un po' d'olio sugli spuntini per dare più croccantezza.
Il cestello non scorre correttamente nell'apparecchio.	Il cestello è troppo pieno.	Non riempire il cestello oltre l'indicazione MAX, o riempi anche un po' meno.
	Il cestello non è stato inserito correttamente.	Spingi il cestello nella padella finché non senti uno scatto.
L'apparecchio emette del fumo bianco.	Stai preparando degli ingredienti grassi.	Quando frigi gli ingredienti grassi nella friggitrice ad aria, una grande quantità di olio fuoriesce nel recipiente. L'olio produce fumo bianco e il recipiente potrebbe scaldarsi più del solito. Ciò non pregiudica l'apparecchio o il risultato finale.
	La padella contiene residui di grasso dall'uso precedente.	Il fumo bianco è causato dal riscaldamento del grasso nel recipiente. Accertati di pulire bene il recipiente dopo ogni uso.
Le patatine friggono in modo non uniforme nella friggitrice.	Non hai usato il tipo di patata giusto.	Usa patate fresche e accertati che restino sode durante la frittura.
	Non hai sciacquato bene i bastoncini di patate prima di friggerli.	Sciacqua bene i bastoncini di patate per rimuovere l'amido dal loro esterno.
Le patatine fritte non sono croccanti quando escono dalla friggitrice ad aria.	La croccantezza delle patatine dipende dalla quantità di olio e acqua nelle patatine.	Assicurati di asciugare bene i bastoncini di patate prima di aggiungere l'olio.
		Taglia le patate in bastoncini più piccoli per un risultato più croccante.
		Aggiungere un po' d'olio in più per un dare più croccantezza.



## 1. DŮLEŽITÉ:

- Před použitím si vždy pečlivě přečtete návod k použití.
- Tuto příručku si můžete stáhnout z našich webových stránek [www.sogo.es](http://www.sogo.es).
- Tyto pokyny si uschovejte pro budoucí použití

## 2. Definice symbolů



Následující popisy jsou součástí tohoto návodu:

- 1 - Důležité informace a užitečné pokyny k použití
- 2 - Varování před nebezpečnými situacemi z hlediska života a majetku
- 3 - Varování před nebezpečím požáru
- 4 - Varování před horkými povrchy
- 5 - Upozornění při používání elektrických a elektronických zařízení

## 3. Bezpečnostní pokyny pro uživatele

### I. Obecná bezpečnostní opatření při používání elektrických zařízení

- Nepoužívejte spotřebič k jiným účelům, než je popsáno v tomto návodu.
- Spotřebič nepoužívejte ani neskladujte venku.
- Spotřebič vždy pokládejte na rovný a rovný povrch.
- Tento výrobek je určen pro vnitřní, neprůmyslové, nekomerční a pouze pro použití v domácnosti. Nepoužívejte jej ve venkovním prostředí ani k jiným účelům. Nesprávné použití nebo nesprávné zacházení může způsobit problémy se spotřebičem a způsobit zranění uživatele.
- Přístroj se smí používat pouze k určenému účelu. Za škody vzniklé v důsledku nesprávného použití nebo nesprávné manipulace nepřebíráme žádnou odpovědnost.
- Před zapojením spotřebiče se ujistěte, že napětí uvedené na výrobním štítku odpovídá napětí v síti.
- Pokud spotřebič nepoužíváte, vždy vytáhněte zástrčku ze zásuvky. Nenechávejte zapnutý spotřebič bez dozoru.
- Při používání spotřebiče dětmi nebo v jejich blízkosti je nutný přísný dohled.
- Před čištěním nebo uskladněním spotřebiče jej vždy odpojte od elektrické sítě a nechte vychladnout.
- Zařízení není zcela odpojeno od zdroje napájení ani po vypnutí.

- Chcete-li jej zcela odpojit, odpojte jej od síťové zástrčky.
- Spotřebiče nejsou určeny k ovládní pomocí externího časovače nebo samostatného systému dálkového ovládní.
- Tento spotřebič je určen k použití v domácnosti a podobných aplikacích, jako jsou např.
  - Kuchyňské prostory pro zaměstnance v obchodech, kancelářích a jiných pracovních prostředích;
  - Na farmách a u klientů v hotelech, motelech a dalších obytných prostorech;
  - Prostředí typu nocleh se snídaní;
  - Stravování a podobné nemaloobchodní aplikace.
- Zabráňuje rozliti v konektoru

## II. Omezení používání, aby se zabránilo zranění osob

- Tento spotřebič neumísťujte ani nepoužívejte v blízkosti zdrojů vody.
- Spotřebič a jeho napájecí kabel nepokládejte na horké povrchy (např. plotýnky sporáku) nebo do blízkosti otevřeného ohně, ani s nimi nepracujte.
- Nenechávejte napájecí kabel viset na ostrých hranách a chraňte jej před horkými předměty a plameny. Neomotávejte kabel kolem spotřebiče a neohýbejte jej.
- Kryt, který obsahuje elektrické součásti a topná tělesa, neponořujte do vody ani jej neoplachujte pod vodovodním kohoutkem.
- Nikdy nepoužívejte příslušenství, které není doporučeno výrobcem.
- Použití příslušenství, které není doporučeno nebo prodáváno výrobcem spotřebiče, může způsobit požár, úraz elektrickým proudem nebo zranění osob.
- Pokud chcete vyjmout zástrčku ze zásuvky, proveďte to na samotné zástrčce, a ne tažením za kabel nebo samotný spotřebič.
- Abyste předešli úrazu elektrickým proudem, ujistěte se, že máte před zapojením nebo odpojením suché ruce.
- Přístroj nepoužívejte s mokřýma rukama, na vlhkých podlahách nebo ve vlhkém prostředí, hrozí nebezpečí úrazu elektrickým proudem.
- Při používání spotřebiče dbejte na to, aby se napájecí kabel nezachytil nebo nezmáčkl.
- V zájmu ochrany před nebezpečím úrazu elektrickým proudem nenechte motorovou jednotku, kabel ani zástrčku navlhnout.
- Při manipulaci s elektrickými spotřebiči buďte opatrní, protože povrch topného tělesa je po použití vystaven zbytkovému teplu. Jakékoli nesprávné použití může způsobit potenciální zranění uživatele a může poškodit spotřebič.
- Nedotýkejte se vnějšího povrchu spotřebiče, protože se může během provozu velmi zahřát. Místo toho používejte rukojeť nebo rukavice.

## III. Omezení používání výrobku z důvodu špatného stavu nebo

### **poruchy**

- Nikdy neponořujte spotřebič ani zástrčku do vody nebo jiné tekutiny. V případě pádu spotřebiče do vody jej před opětovným použitím okamžitě odpojte od elektrické sítě a odneste k opravě do autorizovaného servisu.
- Nepoužívejte spotřebič, pokud spadl na podlahu, pokud jsou na něm viditelné známky poškození nebo pokud z něj uniká voda.
- Pokud je kabel nebo zástrčka poškozená, spotřebič nepoužívejte. V případě poškození kabelu jej smí vyměnit pouze výrobce, jeho servisní zástupce nebo podobně kvalifikované osoby, aby se předešlo nebezpečí.
- V případě poruchy spotřebiče nebo jakéhokoli jeho poškození odevzdejte spotřebič nejbližšímu autorizovanému servisu ke kontrole, opravě nebo seřízení.
- V případě hardwarových problémů se nepokoušejte výrobek opravovat sami. Opravy by měli provádět pouze kvalifikovaní technici.



### **IV. ⚠ Omezení používání u dětí a starších osob**

- Spotřebič nesmí používat osoby (včetně dětí) se sníženými fyzickými, smyslovými nebo duševními schopnostmi nebo osoby s nedostatečnými zkušenostmi a znalostmi, pokud jim nebyl poskytnut dohled nebo nebyly poučeny.
- Tento spotřebič mohou používat děti od 8 let a starší a osoby se sníženými fyzickými, smyslovými nebo duševními schopnostmi nebo s nedostatkem zkušeností a znalostí, pokud jsou pod dohledem nebo byly poučeny o bezpečném používání spotřebiče a rozumí souvisejícím nebezpečím.
- Děti by měly být pod dohledem, aby si se spotřebičem nehrály.
- Čištění a uživatelskou údržbu nesmí provádět děti, pokud nejsou starší 8 let a nejsou pod dohledem.
- Spotřebič a jeho kabel uchovávejte mimo dosah dětí mladších 8 let.
- Nedovolte dětem používat spotřebič bez dozoru.

### **V. ⚠ DŮLEŽITÉ UPOZORNĚNÍ**

- Abyste při používání tohoto výrobku zabránili přetížení obvodu, nepoužívejte na stejném elektrickém obvodu jiný výrobek s vysokým příkonem.
- S tímto výrobkem je dodáván krátký napájecí kabel. Prodlužovací kabel se pro použití s tímto výrobkem nedoporučuje, ale pokud je nutné jej použít:
  - Označená elektrická jmenovitá hodnota šňůry musí být minimálně stejná jako u výrobku.
  - Uspořádejte prodlužovací kabel tak, aby nevisel na místě, kde by o něj mohl někdo zakopnout nebo za něj nechtěně zatahnout.

## VI. Pokyny pro použití fritézy na vzduchu

- Spotřebič nestavte ke stěně nebo k jinému spotřebiči. Před umístěním spotřebiče ponechte ze všech stran volný prostor alespoň 10 cm.
- Po vaření by se fritovací koš a vnitřní hrnec neměly pokládat přímo na pracovní desku, aby se zabránilo jejímu spálení.
- Smažené suroviny vždy vkládejte do koše, aby se nedostaly do kontaktu s topnými tělesy.
- Během provozu spotřebiče nezakrývejte otvory pro přívod vzduchu a vnější otvory pro přívod vzduchu.
- Nenaplňujte pánev olejem, protože by mohlo dojít k nebezpečí požáru.
- Při přemísťování spotřebiče s horkým olejem nebo jinými horkými kapalinami je třeba dbát zvýšené opatrnosti.
- Nikdy se nedotýkejte vnitřních částí spotřebiče během jeho používání.
- Teplota přístupných povrchů může být při provozu spotřebiče vysoká.
- Na horní část spotřebiče nic nepokládejte, abyste se nepopálili o horký povrch.
- Během smažení na vzduchu se otvory pro výstup vzduchu uvolňuje horká pára, ruce a obličej udržujte v bezpečné vzdálenosti od páry a od otvorů pro výstup vzduchu.
- Pozor také na horkou páru a vzduch při vyjmutí pánve ze spotřebiče.
- Pokud ze spotřebiče vychází tmavý kouř, okamžitě jej odpojte od elektrické sítě. Před vyjmutím pánve ze spotřebiče vyčkejte, až se kouř přestane uvolňovat.
-  **UPOZORNĚNÍ:** Nedotýkejte se horkých povrchů.
-  **UPOZORNĚNÍ:** Toto zařízení se musí používat s POZORNOSTÍ, protože tento elektrický spotřebič obsahuje funkci ohřevu. Povrch tohoto spotřebiče se také liší od jiných funkčních povrchů, které mohou vytvářet vysoké teploty. Vzhledem k tomu, že teploty jsou různými osobami vnímány odlišně. Zařízení se smí dotýkat pouze na určených rukojetích a úchopových plochách s pomocí tepelných ochranných prostředků, jako jsou rukavice nebo podobný typ oděvu. V opačném případě jej nechte dostatečně dlouho vychladnout, než se dotknete horkých povrchů.

## ČIŠTĚNÍ A ÚDRŽBA

Podrobnosti o čištění povrchů, které přicházejí do styku s potravinami, naleznete v části Čištění a údržba.

## Úvod

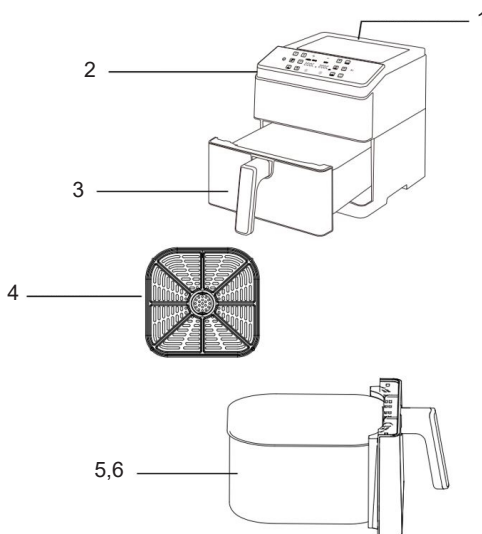
Tato elektrická fritéza umožňuje snadnou a zdravou přípravu vašich oblíbených pokrmů. Nejlepší na používání fritézy je to, že v ní můžete připravit co nejvíce druhů smažených pokrmů a dopřát si je bez obav a bez obav z konzumace tučných jídel, protože nespotebovává vůbec žádný olej, a pokud ho spotřebovává, pak jen velmi malé množství. Pomocí rychlé cirkulace horkého vzduchu dokáže připravit velké množství pokrmů. Nejlepší na tom je, že fritéza na vzduchu ohřívá potraviny ve všech směrech a většina ingrediencí nepotřebuje žádný olej.

## 4. TECHNICKÉ SPECIFIKACE

Napětí	Výkon	Frekvence	Kapacita
AC 220-240V	1700W	50-60Hz	6L

## 5. POPIS DÍLŮ

1. Ventilační otvor pro přívod vzduchu
2. Ovládací panel
3. Rukojeť koše
4. Odnímatelná mřížka
5. Fritovací koš
6. Koš s keramickým povrchem PPG fusion



**Jídlonosič:** Tato fritéza je pro bezpečnost uživatele vybavena kleštěmi na potraviny, které nám pomáhají vyjmout potraviny, aniž bychom se jich dotkli, a horkým fritovacím košem, aby nedošlo k popálení.

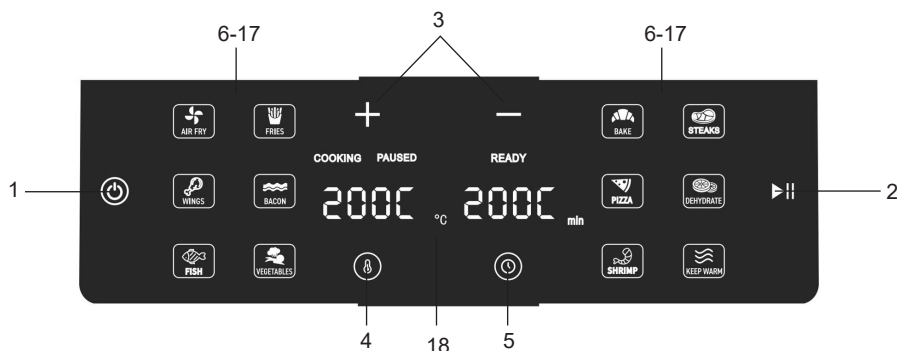
## 6. PŘÍPRAVA K POUŽITÍ

### PŘED PRVNÍM POUŽITÍM

1. Odstraňte veškerý obalový materiál.
2. Odstraňte lepidlo, štítky a nálepky nalepené na výrobku.
3. Fritovací koš a fritovací rošt důkladně vyčistěte teplou vodou, jemným mycím prostředkem a neabrazivní houbou.
4. Vyčistěte vnitřní i vnější stranu výrobku teplým vlhkým hadříkem.
5. Tato fritéza využívá technologii 360° cirkulace horkého vzduchu, která pomáhá uživateli připravit jídlo v krátkém čase a bez použití oleje, a pokud

**Poznámka:** Nečistěte kryt fritézy čisticím prostředkem a vodou, ale pouze vlhkým hadříkem. Nelijte olej nebo tuk přímo do fritézy, protože by mohlo dojít k popálení a ohrožení života uživatele a poškození fritézy.

## 7. NÁVOD K POUŽITÍ



### POUŽITÍ DIGITÁLNÍHO OVLÁDACÍHO PANELU

**1. Tlačítko napájení:** Tlačítko napájení se po zapojení přístroje do sítě rozsvítí a obrazovka přejde do režimu spánku. Jedním stisknutím tlačítka napájení se aktivuje dotykový ovládací panel a rozsvítí se všechny funkce nabídky včetně digitálního displeje a začne blikat první funkce nabídky. Digitální displej zobrazuje výchozí čas a teplotu první funkce nabídky. Chcete-li proces vaření přímo zastavit a spotřebič vypnout, stiskněte toto tlačítko znovu a přístroj se vypne.

**2. Tlačítko přehrávání / pozastavení:** Pomocí tohoto tlačítka můžeme spustit funkci vaření a kdykoli během vaření jídla pozastavit. Chcete-li spustit proces vaření, stiskněte toto tlačítko a přístroj okamžitě zahájí vaření s první funkcí nabídky. Zatímco je fritéza v pracovním režimu, stisknutím tohoto tlačítka se proces vaření zastaví.

**3. Tlačítka mínus a plus:** Tento model fritézy má tlačítka „+“ a „-“. Pomocí těchto tlačítek můžeme kdykoli změnit hodnotu času a teploty všech funkcí menu.

**4. Tlačítko pro regulaci teploty:** K ovládní a změně hodnoty teploty slouží jedno jediné tlačítko. Jakmile toto tlačítko stiskneme, začne blikat ikona teploty. Nyní můžeme pomocí tlačítek „+“ a „-“ zvyšovat nebo snižovat teplotu vaření v intervalech po 5°C. Teplotu lze měnit v závislosti na funkci nabídky. Teplotu můžeme měnit v rozmezí 80°C až 200°C, s výjimkou funkce dehydratace v rozmezí 30 - 80°C a funkce udržování teploty v rozmezí 65 - 95°C.  
Poznámka: Teplotu lze měnit ve všech funkcích nabídky. Dlouhým stisknutím nebo dlouhým stisknutím ji lze rychle změnit.

**5. Tlačítko ovládní času:** K dispozici je jedno jediné tlačítko pro ovládní a změnu hodnoty času. Jakmile toto tlačítko stiskneme, začne blikat ikona času. Nyní můžeme pomocí tlačítek „+“ a „-“ zvýšit nebo snížit dobu vaření v intervalu 1 minuty. Čas lze měnit v závislosti na funkci menu. Můžeme měnit dobu vaření, od 1 do 60 minut, kromě dehydratace v rozsahu od 1 hodiny do 24 hodin a Keep warm od 1 min. do 8 hodin.  
Poznámka: Čas lze měnit ve všech funkcích menu. Dlouhým stisknutím nebo dlouhým stisknutím jej lze rychle změnit.

**6-17. Tlačítka přednastavených funkcí menu:** V této fritéze je 12 přednastavených funkcí menu. Po zapnutí fritézy začne blikat výchozí funkce menu „AIR FRY“. Na digitálním displeji se zobrazí výchozí čas a teplota funkce „AIR FRY“. Stisknutím tlačítka přehrávání a pauzy můžeme zahájit přípravu pokrmu. Chceme-li vařit jídlo pomocí některé jiné funkce menu, musíme stisknout tuto funkci menu. Po stisknutí ikony této funkce menu začne blikat a na digitálním displeji se zobrazí čas a teplota této funkce menu, stejným způsobem můžeme vybrat jakoukoli funkci menu a vařit jídlo podle naší potřeby.

**18. Digitální displej LED:** Při stisknutí tlačítka napájení se aktivuje digitální displej a zobrazí výchozí čas a teplotu funkcí menu. Když začneme vařit, jednotka času funkce menu se začne zpětně počítat během celého procesu vaření. Digitální displej během procesu vaření stále zobrazuje teplotu a zbývající čas.

## Funkce menu nastavení teploty a času

No.	Funkce menu	Výchozí čas	Časový rozsah	Výchozí teplota (°C)	Teplotní rozsah (°C)
1	Fritování na vzduchu	20 min	1 – 60 min	200	80-200°C
2	Hranolky	20 min	1 – 60 min	200	80-200°C
3	Kuřecí křídélka	25 min	1 – 60 min	185	80-200°C
4	Slanina	12 min	1 – 60 min	190	80-200°C
5	Ryby	15 min	1 – 60 min	180	80-200°C
6	Zelenina	15 min	1 – 60 min	160	80-200°C
7	Pečeme	25 min	1 – 60 min	160	80-200°C
8	Steaky	15 min	1 – 60 min	180	80-200°C
9	Pizza	15 min	1 – 60 min	180	80-200°C
10	Dehydratace	8 H	1H – 24 H	55	30-80°C
11	Krevety	20 min	1 – 60 min	160	80-200°C
12	Udržujte v teple	30 min	1 min – 8 H	95	65-95°C

### JAK POUŽÍVAT FRITÉZU NA VZDUCHU

- Umístěte spotřebič na suchý, stabilní a žáruvzdorný povrch.
- Vzhledem k tomu, že se spotřebič během používání zahřívá, dbejte na to, aby nebyl příliš blízko jiných spotřebičů, a udržujte jej ve vzdálenosti 20 cm od stěny.
- Přípravte jídlo k vaření.
- Zapojte napájecí kabel do zásuvky. Zvuk BEEP signalizuje zapnutí fritézy Air Fryer. Ihned po zapnutí spotřebiče přejdou jednotky do pohotovostního stavu. V pohotovostním režimu zůstala svítit kontrolka "Power". **POZNÁMKA:** V této době může fungovat pouze tlačítko "Power".
- Stisknutím tlačítka „Power“ přejděte do pracovního režimu. Ve výchozím nastavení se aktivuje první funkce menu a začne blikat. Digitální displej zobrazuje čas a teplotu této funkce. Všechny funkce menu zůstávají podsvícené. Chcete-li vařit jídlo v první funkci menu, stisknete tlačítko přehrávání a pauzy a přístroj začne vařit. Chcete-li vařit jídlo v jiné funkci menu, než je výchozí funkce menu, stisknete tuto „Ikona funkce menu“ a ikona začne blikat, nyní digitální displej zobrazuje čas a teplotu zvolené funkce menu. Po výběru příslušné funkce menu stisknete tlačítko Čas / Teplota a pomocí tlačítek „+“ / „-“ nastavíte čas a teplotu. Po dokončení nastavení funkce menu stisknete tlačítko „Play/Pause“ pro spuštění procesu vaření.  
**POZNÁMKA:** A. Když během jakékoli operace funkce menu vyjmeme fritovací koš, ventilátor a motor přestanou pracovat, panel LED obrazovky a ikona menu zmizí a odpočítávání doby vaření se zastaví. Jakmile vložíme zpět fritovací koš, proces vaření se znovu obnoví na zbyvající dobu vaření.
- Pro pokračování funkce vaření je třeba koš fritézy vrátit zpět do 10 minut. Jakmile uplyne 10 minut a nevrátíme-li fritovací koš zpět, funkce vaření se musí znovu obnovit.
- Během procesu vaření můžeme stisknout tlačítko „Power“, čímž vaření zastavíme (fritéza přestane pracovat a ventilátor bude několik sekund pracovat dál). Chcete-li ukončit proces vaření, stisknete na několik sekund tlačítko napájení a fritéza se vypne.
- Po pozastavení jakékoli funkce nabídky ji můžeme pomocí tlačítka Play/Pause nahradit jakoukoli jinou funkcí nabídky. Pokud během následujících minut nezvolíme žádnou funkci menu, fritéza začne znovu vařit se stejnou funkcí menu.
- Když začneme vařit s jakoukoli funkcí menu, digitální displej zobrazí ikonu „COOKING“ (Vaření), v případě, že funkci menu pozastavíme, digitální displej zobrazí „PAUSED“ (Pozastaveno). Jakmile jakákoli funkce menu dosáhne konce doby vaření, na displeji se zobrazí nápis „READY“ a ozve se zvukový signál. Ventilátor bude pokračovat v činnosti po dobu 30 sekund a fritéza přejde do pohotovostního režimu.
- Po uplynutí doby vaření fritéza přestane pracovat, na LED displeji se zobrazí blikáním ikony „OFF“ a jednotka vydá 5krát zvuk „BEEP“ jako připomínku, že proces vaření byl ukončen. Ventilátor pracuje ještě 30 sekund a Po uplynutí 30 sekund jednotka vydá zvukový signál a přejde do pohotovostního režimu.
- Vyjměte koš fritézy a položte jej na žáruvzdorný povrch. Nepokládejte jej na fritézu na vzduchu
- Vypněte zařízení tlačítkem "Power/Start-Stop" a vytáhněte síťovou zástrčku ze zásuvky.
- Vyjměte potraviny z fritovacího koše.
- Nechte koš a stojan vychladnout a vyčistěte je, jak je uvedeno v části Čištění a údržba.



## Protřepávání potravin v polovině procesu

Abyste ze své fritézy získali co nejvíce a nejlepší výsledky, doporučujeme vždy v polovině procesu jídlo protřepat nebo otočit dnem vzhůru, aby byl výsledek rovnoměrně propečený. Většinou však není snadné si zapamatovat, že je třeba fritézu zastavit, jídlo protřepat a znovu spustit.

## Funkce automatického připomenutí protřepání potravin v polovině procesu

Tento model fritézy je vybaven funkcí "automatického připomenutí", která vám pomocí jednoduchého "5" zvukového signálu a blikání kontrolního panelu "000" po dobu asi 20 s připomene, abyste jídlo protřepali nebo promíchali.

## Fungování funkce automatického připomenutí

Funkce automatického připomenutí je ve fritéze přednastavena v přednastavených i personalizovaných nabídkách. Za předpokladu, že bylo nastaveno menu o délce 12 minut. Během první 1/2 času (6 minut) bude probíhat normální vaření, a když zbývá 1/2 (6 minut) času, na displeji se zobrazí "000", začne blikat po dobu asi 20 sekund a ozve se zvukový signál "5" Times, aby vám připomněl, že můžete jídlo protřepat nebo zamíchat. To je čas na vyjmutí koše z fritézy. Po vyjmutí se proces zastaví a přední panel se vypne. Potraviny promíchejte a umístěte koš fritézy zpět na své místo a fritéza se automaticky aktivuje, aby dokončila proces přípravy tam, kde ho přerušila. A v případě, že nechcete jídlo míchat, po 20 s do pozastavení procesu vaření začne fritéza pracovat až do dokončení procesu vaření.

**Poznámka:** Před přípravou jakéhokoli pokrmu předehejte fritézu na 5 minut. Výše uvedené výchozí údaje jsou pouze orientační, uživatel může požadovanou teplotu a čas upravit podle potřeby.

### Tipy

- Přísady menší velikosti obvykle vyžadují o něco kratší dobu přípravy než přísady velké velikosti.
- Větší množství ingrediencí vyžaduje jen o něco delší dobu přípravy ve srovnání s menším množstvím ingrediencí.
- Protřepání menších ingrediencí v polovině doby přípravy optimalizuje konečný výsledek a může zabránit nerovnoměrnému propečení ingrediencí.
- Aby byly čerstvé brambory křupavé, přidejte do nich trochu oleje. Smažte suroviny ve fritéze během několika minut po přidání oleje.
- Ve fritéze nepřipravujte extrémně mastné suroviny, například klobásy.
- Občerstvení, které lze připravit v troubě, lze připravit i ve fritéze.
- Optimální množství pro přípravu křupavých hranolků je 500 gramů. K rychlé a snadné přípravě plněných občerstvení použijte předpřipravené těsto. Předpřipravené těsto také vyžaduje kratší dobu přípravy než těsto připravené doma.
- Pokud chcete upéct koláč nebo quiche nebo pokud chcete smažit křehké ingredience nebo plněné suroviny, vložte do koše fritézy plech nebo nádobu na pečení.
- Před použitím přístroje se ujistěte, že jsou přístroj a vnější strany fritovacích košů čisté a suché.
- Nepoužívejte přístroj déle než 4 hodiny bez přestávky.
- Nenechávejte přístroj zapnutý, pokud je prázdný.
- Do přístroje nevkládejte potraviny zabalené v potravinové fólii nebo plastových sáčcích.
- Dbejte na to, aby se potraviny nedostaly do kontaktu s topnými tělesy.
- Zásuvku nepřepíňujte, aby horký vzduch mohl optimálně cirkulovat uvnitř varné komory. Naplňte ji maximálně do 1/3.
- Dbejte na to, aby se potraviny obsahující olej a tuky nepřehřívaly. Mohlo by dojít ke vznícení.
- Horké fritovací koše po použití vždy položte na žáruvzdorný povrch.

## 8. ČIŠTĚNÍ A ÚDRŽBA

### Čištění

1. Po každém použití spotřebič vyčistěte.
2. Pánev a koš s nepřilnavým povrchem: k jejich čištění nepoužívejte kovové kuchyňské náčiní ani abrazivní čisticí prostředky, protože by mohlo dojít k poškození nepřilnavého povrchu.
3. Vytáhněte síťovou zástrčku ze zásuvky a nechte spotřebič vychladnout. Poznámka: Vytáhněte koš, aby se fritéza rychleji ochladila.
4. Po vaření by se fritovací koš neměl pokládat přímo na pracovní desku, aby nedošlo k jejímu spálení.
5. Vnější stranu spotřebiče otřete vlhkým hadříkem.
6. Vyčistěte fritovací koš, rošt a hubici teplou vodou, trochou čisticího prostředku a neabrazivní houbou.
7. K odstranění zbývajících nečistot můžete použít odmašťovací kapalinu.  
**Tip:** Pokud na koši ulpí nečistoty, vyplňte koš horkou vodou s trochou čisticího prostředku. Umístěte fritovací rošt do koše a nechte jej několik minut namočený.
8. Po několika minutách, kdy se mastnota a nečistoty uvolní, ji umyjte pomocí mýdla a neabrazivní




- houby.  
 9. Vyčistěte vnitřek spotřebiče horkou vodou a neabrazivní houbou.  
 10. Vyčistěte topné těleso čistícím kartáčkem, abyste odstranili případné zbytky potravin.

### Úložiště

11. Odpojte spotřebič ze zásuvky a nechte jej vychladnout.  
 12. Ujistěte se, že jsou všechny díly čisté a suché.  
 13. Skladujte na chladném a suchém místě

## 9. ODSTRAŇOVÁNÍ PROBLÉMŮ

Problém	Možná příčina	Řešení
Fritéza nefunguje	Spotřebič není zapojen do sítě.	Síťovou zástrčku zasuňte do uzemněné zásuvky.
	Nenastavili jste časovač.	Nastavte čas na požadovanou dobu přípravy pro zapnutí spotřebiče.
Složky smažené ve fritéze nejsou hotové.	Množství ingrediencí v koši je mnohem větší než velikost koše.	Do koše vkládejte menší dávky ingrediencí. Menší dávky se smaží rovnoměrněji.
	Nastavená teplota je příliš nízká.	Nastavte požadovanou teplotu (viz část "Nastavení" v kapitole "Používání spotřebiče").
	Doba přípravy je příliš krátká.	Nastavte čas na požadovanou dobu přípravy (viz část "Nastavení" v kapitole "Používání spotřebiče").
Přísady jsou ve fritéze osmažené napůl nebo nerovnoměrně.	Některé druhy přísad je třeba v polovině přípravy protřepat.	Přísady, které leží na sobě nebo přes sebe (např. hranolky), je třeba v polovině doby přípravy protřepat. Viz část "Nastavení" v kapitole "Používání spotřebiče".
Smažené občerstvení není po vyjmutí z fritézy křupavé.	Použili jste typ občerstvení určený k přípravě v tradiční fritéze.	Pro křupavější výsledek použijte snacky z trouby nebo je lehce potřete olejem.
Pánev nemohu do spotřebiče správně zasunout.	V košíku je příliš mnoho ingrediencí.	Nenaplnujte koš nad údaj MAX, ani se nepokoušejte naplnit koš o něco méně.
	Koš není v pánvi umístěn správně.	Zatlačte koš do pánve, dokud neuslyšíte cvaknutí.
Ze spotřebiče vychází bílý kouř.	Připravujete mastné ingredience.	Při smažení mastných surovin ve fritéze uniká do pánve velké množství oleje. Olej produkuje bílý kouř a pánev se může zahřát více než obvykle. Nemá to vliv na spotřebič ani na konečný výsledek
	Pánev stále obsahuje zbytky tuku z předchozího použití.	Bílý kouř je způsoben zahříváním tuku v pánvi. Po každém použití pánev řádně vyčistěte.
Hranolky se ve fritéze smaží nerovnoměrně.	Nepoužili jste správný typ brambor.	Použijte čerstvé brambory a dbejte na to, aby během smažení zůstaly zpevně.
	Bramborové tyčinky jste před smažením řádně neopláchl.	Bramborové tyčinky řádně opláchněte, abyste z nich odstranili škrob.
Hranolky nejsou po vyjmutí z fritézy křupavé.	Křupavost hranolků závisí na množství oleje a vody v hranolcích.	Před přidáním oleje se ujistěte, že jste bramborové tyčinky řádně osušili.
		Bramborové tyčinky nakrájejte na menší kousky, aby byly křupavější.
		Pro křupavější výsledek přidejte trochu více oleje.

1.  **VIGTIGT:**
  - Læs altid instruktionsbogen omhyggeligt, før du bruger den.
  - Denne manual kan downloades fra vores hjemmeside [www.sogo.es](http://www.sogo.es)
  - Gem disse instruktioner til senere brug.

## 2. Definition af symboler



Følgende beskrivelser er en del af denne manual:

- 1- Vigtig information og nyttige råd om brug
- 2- Advarsel mod farlige situationer med hensyn til liv og ejendom
- 3- Advarsel mod brandfare
- 4- Advarsel mod varme overflader
- 5- Forsigtighedsregler ved brug af elektrisk og elektronisk udstyr

## 3. Sikkerhedsinstruktioner til brugeren

### **Generelle forholdsregler ved brug af elektrisk udstyr**

1. Brug ikke apparatet til andre formål end dem, der er beskrevet i denne vejledning.
  - Apparatet må ikke bruges eller opbevares udendørs.
  - Placer altid apparatet på en flad og jævn overflade.
  - Dette produkt er beregnet til indendørs, ikke-industrielt, ikke-kommercielt og kun til husholdningsbrug. Brug ikke produktet udendørs eller til andre formål. Misbrug eller forkert håndtering kan forårsage problemer med apparatet og forårsage skade på brugeren.
  - Enheden må kun bruges til de tilsigtede formål. Vi påtager os intet ansvar for skader, der opstår som følge af forkert brug eller forkert håndtering.
  - Sørg for, at den spænding, der er angivet på typeskiltet, svarer til netspændingen, før du tilslutter apparatet.
  - Tag altid stikket ud af stikkontakten, når apparatet ikke er i brug. Efterlad ikke apparatet uden opsyn, når det er tændt.
  - Tæt opsyn er nødvendigt, når et apparat bruges af eller i nærheden af børn.
  - Før du rengør eller opbevarer apparatet, skal du altid tage stikket ud af stikkontakten og lade det køle af.

- Enheden er ikke helt afbrudt fra strømkilden, selv efter at den er blevet slukket. For at frakoble den helt skal du tage stikket ud af stikkontakten.
- Apparaterne er ikke beregnet til at blive betjent ved hjælp af en ekstern timer eller et separat fjernbetjeningssystem.
- Dette apparat er beregnet til brug i husholdninger og lignende anvendelser som f.eks.
  - Personalekøkkener i butikker, kontorer og andre arbejdsmiljøer;
  - Bondegårde og af kunder på hoteller, moteller og andre boliglignende miljøer;
  - Bed and breakfast-miljøer;
  - Catering og lignende anvendelser uden for detailhandlen.
- Forhindrer spild i stikket

## II. **Begrænsninger i brugen for at undgå personskaade**

- Apparatet må ikke placeres eller bruges i nærheden af vandkilder.
- Apparatet og netledningen må ikke placeres eller betjenes på eller i nærheden af varme overflader (f.eks. komfurplader) eller åben ild.
- Lad ikke netledningen hænge fra skarpe kanter, og hold den væk fra varme genstande og flammer. Sno ikke ledningen rundt om apparatet, og bøj den ikke.
- Kabinettet, som indeholder elektriske komponenter og varmeelementer, må hverken nedsænkes i vand eller skylles under vandhanen.
- Brug aldrig tilbehør, der ikke er anbefalet af producenten.
- Brug af tilbehør, der ikke er anbefalet eller solgt af apparatets producent, kan resultere i brand, elektrisk stød eller personskaade.
- Når du vil fjerne stikket fra vægkontakten, skal du gøre det ved selve stikket og ikke ved at trække i kablet eller selve apparatet.
- For at undgå elektrisk stød skal du sørge for, at dine hænder er tørre, før du sætter stikket i eller tager det ud.
- Brug ikke apparatet med våde hænder, på fugtige gulve eller i fugtig atmosfære, da der er risiko for elektrisk stød.
- Når du bruger apparatet, skal du sørge for, at netledningen ikke bliver fanget eller klemt.
- Motorenheden, ledningen eller stikket må ikke blive våde for at beskytte mod risiko for elektrisk stød.
- Vær forsigtig, når du håndterer elektriske apparater, da varmeelementets overflade er udsat for restvarme efter brug. Enhver forkert brug kan forårsage personskaade på brugeren og kan beskadige apparatet.
- Rør ikke ved apparatets ydre overflade, da den kan blive meget varm under drift. Brug i stedet håndtaget eller vanter.

## III. **Restriktioner for brug af produktet på grund af dårlig**

### **stand eller nedbrud**

- Sænk aldrig apparatet eller stikket ned i vand eller nogen anden væske. Hvis apparatet falder i vand, skal det straks afbrydes fra strømforsyningen og indleveres til reparation hos en autoriseret servicepartner, før det tages i brug igen.
- Brug ikke apparatet, hvis det er faldet på gulvet, hvis der er synlige tegn på skader, eller hvis det er utæt.
- Brug ikke apparatet, hvis kablet eller stikket er beskadiget. Hvis ledningen er beskadiget, må den kun udskiftes af producenten, dennes serviceagent eller tilsvarende kvalificerede personer for at undgå farer.
- Hvis apparatet ikke fungerer korrekt, eller hvis det er blevet beskadiget på nogen måde, skal det returneres til det nærmeste autoriserede serviceværksted for undersøgelse, reparation eller justering.
- I tilfælde af hardwareproblemer må du ikke selv forsøge at reparere produktet. Reparationer bør kun udføres af kvalificerede teknikere.

### **IV. ⚠️ Restriktioner for brug med børn og ældre**

- Apparatet må ikke bruges af personer (herunder børn) med nedsatte fysiske, sensoriske eller mentale evner eller manglende erfaring og viden, medmindre de er blevet overvåget eller instrueret.
- Dette apparat kan bruges af børn fra 8 år og opefter og personer med nedsatte fysiske, sensoriske eller mentale evner eller manglende erfaring og viden, hvis de er blevet overvåget eller instrueret i at bruge apparatet på en sikker måde og forstår de farer, der er forbundet med det.
- Børn skal være under opsyn for at sikre, at de ikke leger med apparatet.
- Rengøring og brugervedligeholdelse må ikke udføres af børn, medmindre de er over 8 år og under opsyn.
- Opbevar apparatet og ledningen utilgængeligt for børn under 8 år.
- Lad ikke børn bruge apparatet uden opsyn.

### **V. ⚠️ VIGTIG ADVARSEL**

- For at undgå overbelastning af kredsløbet, når du bruger dette produkt, må du ikke bruge et andet produkt med høj effekt på det samme elektriske kredsløb.
- Der følger en kort strømforsyningsledning med dette produkt. Det anbefales ikke at bruge en forlængerledning til dette produkt, men hvis det er nødvendigt, så brug den:
  - Ledningens mærkede elektriske styrke skal være mindst lige så stor som produktets.
  - Placer forlængerledningen, så den ikke hænger, hvor man kan snuble over den eller trække i den utilsigtet.

## VI. ⚠️ Instruktioner, der skal følges ved brug af Air fryer

- Apparatet må ikke placeres op ad en væg eller et andet apparat. Lad der være mindst 10 cm fri plads fra alle sider, før du placerer apparatet.
- Efter tilberedningen bør stegekurven og indergryden ikke placeres direkte på bordpladen for at undgå, at bordpladen brænder på.
- Læg altid de ingredienser, der skal steges, i kurven, så de ikke kommer i kontakt med varmeelementerne.
- Dæk ikke luftindtaget og de ydre luftåbninger til, mens apparatet er i drift.
- Fyld ikke gryden med olie, da det kan medføre brandfare.
- Der skal udvises ekstrem forsigtighed, når man flytter et apparat, der indeholder varm olie eller andre varme væsker.
- Rør aldrig ved apparatets indre dele, mens det er i brug.
- Temperaturen på tilgængelige overflader kan være høj, når apparatet er i drift.
- Anbring ikke noget oven på apparatet for at undgå enhver form for forbrænding på grund af den varme overflade.
- Under luftstegning frigives der varm damp gennem luftudgangsåbningerne. Hold hænder og ansigt på sikker afstand af dampen og luftudgangsåbningerne.
- Vær også forsigtig med varm damp og luft, når du fjerner gryden fra apparatet.
- Tag straks stikket ud af stikkontakten, hvis du ser mørk røg komme ud af apparatet. Vent til røgudviklingen er stoppet, før du fjerner gryden fra apparatet.
- ⚠️ **ADVARSEL:** Rør ikke ved varme overflader.
- ⚠️ **ADVARSEL:** Dette udstyr skal bruges med FORSIGTIG, da dette elektriske apparat indeholder en varmefunktion. Overfladen på dette apparat er også forskellig fra andre funktionelle overflader, som kan producere høje temperaturer. Da temperaturer opfattes forskelligt af forskellige personer. Udstyret må kun berøres ved de tilsigtede håndtag og gribeblader ved hjælp af varmebeskyttere som handsker eller lignende tøj. Ellers skal man lade det køle af i tilstrækkelig tid, før man rører ved de varme overflader.

## RENGØRING OG VEDLIGEHOLDELSE

Se venligst afsnittet om rengøring og vedligeholdelse for detaljer om, hvordan man rengør overflader, der kommer i kontakt med fødevarer.

## Introduktion

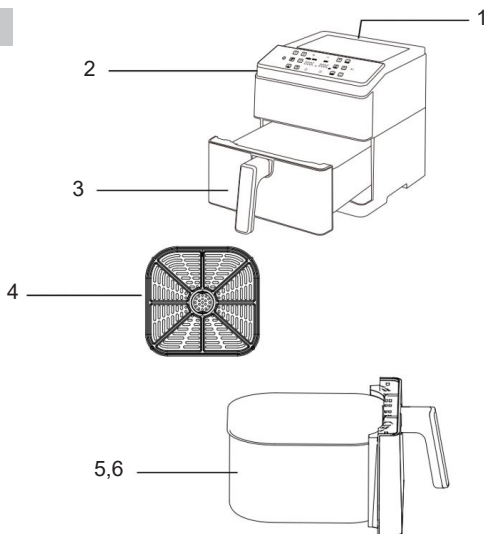
Denne elektriske frituregryde giver dig en nem og sund måde at tilberede dine yndlingsretter på. Det bedste ved at bruge frituregryden er, at du kan tilberede så mange typer stegte retter som muligt og spise dem uden at bekymre dig eller være bevidst om at indtage fed mad, da den slet ikke bruger olie, eller hvis den bruger olie, så kun en meget lille mængde. Ved at bruge hurtig varmluftscirkulation kan den lave mange retter. Det bedste er, at Air fryer opvarmer maden i alle retninger, og de fleste ingredienser behøver ingen olie.

## 4. TEKNISKE SPECIFIKATIONER

Spænding	Magt	Frekvens	Kapacitet
AC 220-240V	1700W	50-60Hz	6L

## 5. BESKRIVELSE AF DELE

1. Ventilation til luftindtag
2. Kontrolpanel
3. Håndtag til kurv
4. Aftagelig grill
5. Kurv til stegning
6. PPG fusion keramisk belagt kurv



**Madtang:** Denne frituregryde er forsynet med en madtang for brugerens sikkerhed, som hjælper os med at tage maden ud uden at røre ved den og den varme stegekurv for at undgå skoldning.

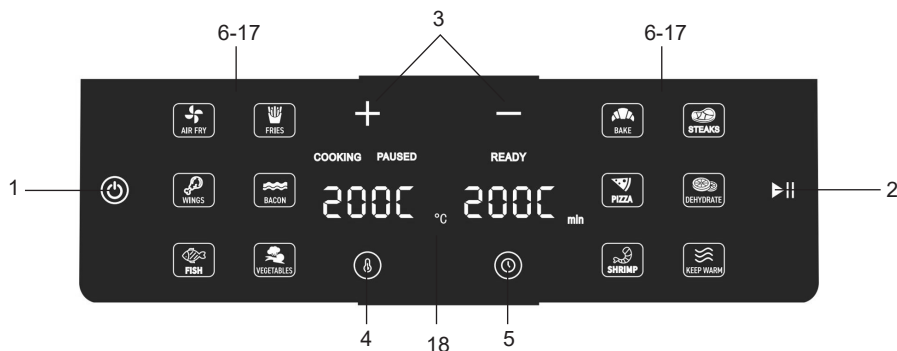
## 6. KLARGØRING TIL BRUG

### FØR FØRSTE BRUG

1. Fjern alt emballagematerialet.
2. Fjern lim, etiketter og klistermærker, der sidder på produktet.
3. Rengør stegekurven og stegegrillen grundigt med varmt vand, et blødt rengøringsmiddel og en ikke-slibende svamp.
4. Rengør produktet indvendigt og udvendigt med en varm, fugtig klud.
5. Denne frituregryde bruger 360° varmluftcirkulationsteknologi, som hjælper brugeren med at tilberede maden på kort tid og uden at bruge olie, og hvis den bruger olie, bruger den en meget lille mængde.

**Bemærk:** Rengør ikke frituregrydens kabinet med rengøringsmiddel og vand, men kun med en fugtig klud. Hæld ikke olie eller fedt direkte i frituregryden, da det kan forårsage forbrændinger og risiko for brugerens liv og beskadige frituregryden.

## 7. BRUGSANVISNING



### BRUG AF DET DIGITALE KONTROLPANEL

**1. Tænd/sluk-knap:** Når enheden er sat i stikkontakten, lyser tænd/sluk-knappen, og skærmen går i dvaletilstand. Ved at trykke én gang på tænd/sluk-knappen aktiveres touch-kontrolpanelet, og alle menufunktionerne lyser op, inklusive det digitale display, og den første menufunktion begynder at blinke. Det digitale display viser standardtid og -temperatur for den første menufunktion. For at stoppe tilberedningsprocessen direkte og slukke for apparatet skal du trykke på denne knap igen, og enheden vil slukke.

**2. Afspil/pause-knap:** Ved hjælp af denne knap kan vi starte tilberedningsfunktionen og sætte den på pause når som helst, mens vi tilbereder maden. For at starte tilberedningsprocessen skal du trykke på denne knap, og enheden begynder straks at tilberede med den første menufunktion. Mens frituregryden er i arbejdstilstand, stopper tilberedningsprocessen ved at trykke på denne knap.

**3. Minus- og plusknapper:** Denne frituregrydemodel har »+« og »-« knapper. Ved hjælp af disse knapper kan vi til enhver tid ændre tids- og temperaturværdien for alle menufunktionerne.

**4. Knap til temperaturkontrol:** Der er en enkelt knap til at styre og ændre temperaturværdien. Når vi trykker på denne knap, begynder temperaturikonet at blinke. Ved hjælp af »+«- og »-«-knappen kan vi nu hæve eller sænke tilberedningstemperaturen med 5 °C-intervaller. Temperaturen kan ændres afhængigt af menufunktionen. Vi kan ændre temperaturen fra 80 °C til 200 °C, undtagen for dehydreringsfunktionen i området 30 - 80 °C og varmholdningsfunktionen i området 65 - 95 °C.

**Bemærk:** Temperaturen kan ændres i alle menufunktioner. Ved at trykke længe på den eller holde den nede i længere tid, kan den ændres hurtigt.

**5. Knap til tidsstyring:** Der er en enkelt knap til at styre og ændre tidsværdien. Når vi trykker på denne knap, begynder tidsikonet at blinke. Ved hjælp af »+«- og »-«-knappen kan vi nu hæve eller sænke tilberedningstiden med 1 minuts intervaller. Tiden kan ændres afhængigt af menufunktionen. Vi kan ændre tilberedningstiden fra 1 til 60 minutter, undtagen dehydrering i området fra 1 time til 24 timer og Hold varm fra 1 min. til 8 timer.

**Bemærk:** Tiden kan ændres i alle menufunktioner. Ved at trykke længe på den eller holde den nede i længere tid, kan den ændres hurtigt.

**6-17. Knapper til forudindstillede menufunktioner:** Der er 12 forudindstillede menufunktioner i denne frituregryde. Når du har tændt for frituregrydens standardmenufunktion, begynder »AIR FRY« at blinke. Det digitale display viser standardtid og -temperatur for »AIR FRY«-funktionen. Ved at trykke på play- og pauseknappen kan vi begynde at tilberede maden. For at tilberede maden med en anden menufunktion skal vi trykke på den pågældende menufunktion. Når du har trykket på ikonet for den pågældende menufunktion, begynder det at blinke, og det digitale display viser tid og temperatur for denne menufunktion; på samme måde kan vi vælge en hvilken som helst menufunktion og tilberede maden efter behov.

**18. Digitalt LED-display:** Når du trykker på tænd/sluk-knappen, aktiveres det digitale display og viser standardtid og -temperatur for menufunktionerne. Når vi begynder at lave mad, begynder tidsenheden for menufunktionen at tælle baglæns under hele tilberedningsprocessen. Det digitale display bliver ved med at vise temperaturen og den resterende tid under tilberedningen.

## Menufunktioner temperatur- og tidsindstilling

No.	Menu-funktion	Standardtid	Tidsinterva	Standard temperatur (°C)	Temperaturområde (°C)
1	Luftstegning	20 min	1 – 60 min	200	80-200°C
2	Pommes frites	20 min	1 – 60 min	200	80-200°C
3	Kyllingevinger	25 min	1 – 60 min	185	80-200°C
4	Bacon	12 min	1 – 60 min	190	80-200°C
5	Fisk	15 min	1 – 60 min	180	80-200°C
6	Grøntsager	15 min	1 – 60 min	160	80-200°C
7	Bagning	25 min	1 – 60 min	160	80-200°C
8	Bøf	15 min	1 – 60 min	180	80-200°C
9	Pizza	15 min	1 – 60 min	180	80-200°C
10	Dehydrere	8 H	1H – 24 H	55	30-80°C
11	Rejer	20 min	1 – 60 min	160	80-200°C
12	Hold varm	30 min	1 min – 8 H	95	65-95°C

### SÅDAN BRUGER DU FRITUREGRYDEN

1. Stil apparatet på en tør, stabil og varmebestandig overflade.
2. Da apparatet bliver varmt under brug, skal du sørge for, at det ikke står for tæt på andre apparater, og holde det 20 cm fra væggen.
3. Gør maden klar til tilberedning.
4. Sæt netledningen i stikkontakten. En BEEP-lyd indikerer, at Air Fryer er tændt. Umiddelbart efter at apparatet er tændt, går enhederne i standbytilstand. I standbytilstand forbliver lampen for "Power" tændt. **BEMÆRK:** På dette tidspunkt er det kun "Power"-knappen, der kan betjenes.
5. Tryk på »Power«-knappen for at gå i arbejdstilstand. Som standard aktiveres den første menufunktion og begynder at blinke. Det digitale display viser tid og temperatur for denne funktion. Alle menufunktionerne forbliver oplyste. For at tilberede mad i den første menufunktion skal du trykke på afspilnings- og pauseknappen, og enheden begynder at tilberede maden. For at tilberede maden i en anden menufunktion end standardmenufunktionen skal du trykke på »Menufunktionsikon«, hvorefter ikonet begynder at blinke, og det digitale display viser nu tid og temperatur for den valgte menufunktion. Når du har valgt den tilsvarende menufunktion, skal du trykke på tids-/temperaturknapperne for at justere tid og temperatur ved hjælp af knapperne »+« / »-«. Når indstillingen af menufunktionen er færdig, skal du trykke på knappen »Play/Pause« for at starte tilberedningsprocessen.  
**BEMÆRK:** A. Når vi fjerner stegekurven under en menufunktion, holder ventilatoren og motoren op med at fungere, LED-skærmpanelet og menuikonet forsvinder, og nedtællingen af tilberedningstiden stopper. Når vi sætter friturekurven tilbage, genoptages tilberedningsprocessen igen i den resterende tilberedningstid.
- B. Friturekurven skal placeres tilbage inden for 10 minutter for at fortsætte tilberedningsfunktionen. Når der er gået 10 minutter, og hvis vi ikke sætter friturekurven tilbage, skal tilberedningsfunktionen nulstilles igen.
- C. Under tilberedningsprocessen kan vi trykke på »Power«-knappen for at stoppe tilberedningen (frituregryden stopper med at arbejde, og ventilatoren fortsætter med at arbejde i nogle få sekunder). For at afslutte tilberedningsprocessen skal du trykke på tænd/sluk-knappen i nogle få sekunder, og frituregryden slukker.
- D. Når en menufunktion er afbrudt, kan vi ved hjælp af Play/Pause-knappen erstatte den med en hvilken som helst anden menufunktion. Hvis vi ikke vælger nogen menufunktion inden for det næste minut, begynder frituregryden at tilberede igen med samme menufunktion.
- E. Når vi begynder at lave mad med en hvilken som helst menufunktion, viser det digitale display ikonet »COOKING«, og hvis vi sætter menufunktionen på pause, viser det digitale display »PAUSED«. Når en menufunktion når slutningen af sin tilberedningstid, vises »KLAR« på skærmen, og der høres et bip. Ventilatoren fortsætter med at arbejde i 30 sekunder, og frituregryden går i standbytilstand.
6. Når tilberedningstiden er gået, stopper frituregryden med at arbejde, LED-skærmen viser "OFF"-ikoner med blink, og enheden udsender 5 gange "BEEP"-lyd som påmindelse om, at tilberedningsprocessen er afsluttet. Ventilatoren fortsætter med at køre i 30 sekunder, og efter 30 sekunder udsender enheden en biplyd og går i standbytilstand.
7. Fjern friturekurven, og læg den ned på en varmebestandig overflade. Placer den ikke på Air fryer
8. Sluk for apparatet med knappen "Power/Start-Stop", og træk netstikket ud af stikkontakten.
9. Fjern maden fra stegekurven.
10. Lad kurven og stativet køle af, og rengør dem som nævnt i rengørings- og vedligeholdelsesprocessen.



## Ryst maden halvvejs gennem processen

For at få mest muligt ud af din frituregryde og de bedste resultater, anbefales det altid at ryste eller vende maden på hovedet halvvejs gennem processen for at få et jævnt tilberedt slutresultat. Men de fleste gange er det ikke let at huske at stoppe frituregryden, ryste maden og starte igen.

## Automatisk påmindelsesfunktion til at ryste maden halvvejs gennem processen

Så denne model af frituregryden har en "auto reminder"-funktion, som minder dig om at ryste eller røre i maden ved hjælp af et "5" gange bip-signal og et kontrolpanel, der blinker med "000" i ca. 20 sekunder.

## Funktion af den automatiske påmindelsesfunktion

Den automatiske påmindelsesfunktion er forudindstillet på frituregryden i både forudindstillede og personlige menuer. Hvis vi antager, at der er indstillet en 12-minutters menu. I løbet af den første halvdel af tiden (6 minutter) vil den foretage normal tilberedning, og når der er 1/2 (6 minutter) tilbage af tiden, vil displayet vise "000", det vil begynde at blinke i ca. 20 sekunder, og der kommer en biplyd i "5" gange for at minde dig om, at du kan ryste eller røre i maden. Det er tid til at fjerne kurven fra frituregryden. Når den er fjernet, stopper processen, og frontpanelet slukker. Rør i maden, og sæt friturekurven tilbage på plads, og frituregryden aktiveres automatisk for at afslutte tilberedningsprocessen, hvor den slap. Og hvis du ikke vil røre i maden, starter frituregryden efter 20 sek., indtil tilberedningsprocessen blev afbrudt, indtil tilberedningsproceduren er afsluttet.

**Bemærk:** Forvarm frituregryden i 5 minutter, før du tilbereder nogen form for ret. Ovenstående standarddata er kun til reference, og brugeren kan justere den ønskede temperatur og tid efter behov.

## Tips

- Mindre ingredienser kræver normalt en lidt kortere tilberedningstid end store ingredienser.
- En større mængde ingredienser kræver kun en lidt længere tilberedningstid sammenlignet med en mindre mængde ingredienser.
- At ryste mindre ingredienser halvvejs gennem tilberedningstiden optimerer slutresultatet og kan forhindre ujævnt stegte ingredienser.
- Tilsæt lidt olie til friske kartofler for at få et sprødt resultat. Steg dine ingredienser i frituregryden inden for et par minutter, efter at du har tilsat olien.
- Tilbered ikke ekstremt fedtede ingredienser som f.eks. pølser i frituregryden.
- Snacks, der kan tilberedes i ovnen, kan også tilberedes i frituregryden.
- Den optimale mængde til tilberedning af sprøde pommes frites er 500 gram. Brug færdiglavet dej til at tilberede fyldte snacks hurtigt og nemt. Færdiglavet dej kræver også kortere forberedelsestid end hjemmelavet dej.
- Læg en bageform eller et ovnfad i friturekurven, hvis du vil bage en kage eller quiche, eller hvis du vil stege skrøbelige ingredienser eller fyldte ingredienser.
- Før du bruger apparatet, skal du sørge for, at apparatet og ydersiden af stegekurvene er rene og tørre.
- Brug ikke apparatet i mere end 4 timer uden pause.
- Lad ikke apparatet være tændt, når det er tomt.
- Læg ikke mad, der stadig er pakket ind i husholdningsfilm eller plastikposer, i apparatet.
- Sørg for, at maden ikke kommer i kontakt med varmeelementerne.
- Skuffen må ikke overfyldes, så den varme luft kan cirkulere optimalt inde i kogekammeret. Fyld den ikke mere end 1/3 op.
- Sørg for, at fødevarer, der indeholder olie og fedt, ikke bliver overophedet. Der er mulighed for antændelse.
- Anbring altid de varme stegekurve på en varmebestandig overflade efter brug.

## 8. RENGØRING OG VEDLIGEHOLDELSE

### Rengøring

1. Rengør apparatet efter hver brug.
2. Panden og kurven med non-stick-belægning: Brug ikke køkkenredskaber af metal eller slibende rengøringsmidler til at rengøre dem, da det kan beskadige non-stick-belægningen.
3. Tag stikket ud af stikkontakten, og lad apparatet køle ned. Bemærk: Træk kurven ud for at lade frituregryden køle hurtigere ned.
4. Efter tilberedning bør stegekurven ikke placeres direkte på bordpladen for at undgå, at bordpladen brænder på.

5. Tør apparatets yderside af med en fugtig klud.
6. Rengør stegekurven, grillen og tangen med varmt vand, lidt rengøringsmiddel og en ikke-slibende svamp.
7. Du kan bruge affedtningsvæske til at fjerne resterende snavs.  
**Tip:** Hvis der sidder snavs fast i kurven, kan du fylde kurven med varmt vand tilsat lidt rengøringsmiddel. Læg stegegrillen i kurven, og lad den ligge i blød i nogle minutter.
8. Efter et par minutter, når fedt og snavs kommer ud, skal du vaske det ved hjælp af sæbe og ikke-slibende svamp.
9. Rengør apparatet indvendigt med varmt vand og en ikke-slibende svamp.
10. Rengør varmeelementet med en rengøringsbørste for at fjerne eventuelle madrester.

### Opbevaring

11. Træk stikket ud, og lad apparatet køle af.
12. Sørg for, at alle dele er rene og tørre.
13. Opbevares på et køligt og tørt sted

## 9. FEJLFINDING

Problem	Mulig årsag	Løsning
Frituregryden virker ikke	Apparatet er ikke sat i stikkontakten.	Sæt netstikket i en stikkontakt med jordforbindelse.
	Du har ikke indstillet timeren.	Indstil tiden til den nødvendige forberedelsestid for at tænde for apparatet.
De ingredienser, der steges i frituregryden, er ikke færdige.	Mængden af ingredienser er meget større i forhold til kurvens størrelse.	Læg mindre portioner af ingredienser i kurven. Mindre portioner bliver stegt mere jævnt.
	Den indstillede temperatur er for lav.	Indstil temperaturen til den ønskede temperatur (se afsnittet "Indstillinger" i kapitlet "Brug af apparatet").
	Forberedelsestiden er for kort.	Indstil tiden til den ønskede tilberedningstid (se afsnittet "Indstillinger" i kapitlet "Brug af apparatet").
Ingredienserne er halvstegte eller ujævnt stegte i frituregryden..	Visse typer ingredienser skal rystes halvvejs gennem tilberedningstiden.	Ingredienser, der ligger oven på eller på tværs af hinanden (f.eks. pommes frites), skal rystes halvvejs gennem tilberedningstiden. Se afsnittet "Indstillinger" i kapitlet "Brug af apparatet".
Stegte snacks er ikke sprøde, når de kommer ud af frituregryden	Du har brugt en type snacks, der er beregnet til at blive tilberedt i en traditionel frituregryde.	Brug ovnsnacks eller pensl lidt olie på snacksene for at få et sprødere resultat.
Jeg kan ikke skubbe gryden ordentligt ind i apparatet.	Der er for mange ingredienser i kurven.	Fyld ikke kurven ud over MAX-indikationen, og prøv heller ikke at fylde den lidt mindre.
	Kurven er ikke placeret korrekt i gryden.	Skub kurven ned i gryden, indtil du hører et klik.
Der kommer hvid røg ud af apparatet.	Du tilbereder fedtede ingredienser.	Når du steger fedtede ingredienser i frituregryden, vil en stor mængde olie lække ud i gryden. Olien producerer hvid røg, og panden kan blive varmere end normalt. Dette påvirker ikke apparatet eller slutresultatet.
	Panden indeholder stadig fedtrest fra tidligere brug.	Hvid røg skyldes fedt, der varmes op i gryden. Sørg for at rengøre gryden ordentligt efter hver brug.
Pommes frites steges ujævnt i frituregryden.	Du har ikke brugt den rigtige kartoffeltype.	Brug friske kartofler, og sørg for, at de forbliver faste under stegningen.
	Du skyllede ikke kartoffelstængerne ordentligt, før du stegte dem.	Sky kartoffelstængerne grundigt for at fjerne stivelsen fra ydersiden af stængerne.
Pommes frites er ikke sprøde, når de kommer ud af frituregryden.	Pommes frites' sprødhed afhænger af mængden af olie og vand i pommes frites.	Sørg for at tørre kartoffelstavene ordentligt, før du tilsætter olien.
		Skær kartoffelstængerne mindre for at få et sprødere resultat.
		Tilsæt lidt mere olie for at få et sprødere resultat.

- i** **POMEMBNO:**
  - Pred uporabo vedno natančno preberite navodila za uporabo.
  - Ta priročnik lahko prenesete z naše spletne strani [www.sogo.es](http://www.sogo.es).
  - Ta navodila shranite za poznejšo uporabo.

## 2. Opredelitev simbola



Naslednji opisi so del tega priročnika:

- 1- Pomembne informacije in koristni napotki za uporabo
- 2 - Opozorjanje na nevarne situacije z vidika življenja in premoženja
- 3 - Opozorilo pred nevarnostjo požara
- 4- Opozorilo pred vročimi površinami
- 5- Opozorila pri uporabi električne in elektronske opreme

## 3. Varnostna navodila za uporabnika

### **GENERAL PRECAUTIONS** I. Splošni previdnostni ukrepi pri uporabi električne opreme

- Naprave ne uporabljajte za druge namene, kot so opisani v tem priročniku.
- Naprave ne uporabljajte in ne shranjujte na prostem.
- Napravo vedno postavite na ravno in ravno površino.
- Ta izdelek je namenjen za notranjo, neindustrijsko, nekomercialno in izključno gospodinjstvo uporabo. Izdelka ne uporabljajte na prostem ali v druge namene. Zaradi napačne uporabe ali nepravilnega ravnanja lahko pride do težav v napravi in poškodb uporabnika.
- Enota se sme uporabljati le za predvidene namene. Za škodo, ki bi nastala zaradi nepravilne uporabe ali nepravilnega ravnanja, ne prevzemamo nobene odgovornosti.
- Pred priključitvijo naprave na električno omrežje se prepričajte, da se napetost, navedena na ploščici, ujema z omrežno napetostjo.
- Ko naprave ne uporabljate, vedno izvalcite vtič iz vtičnice. Vključenega aparata ne puščajte brez nadzora.
- Kadar napravo uporabljajo otroci ali v njihovi bližini, je potreben strog nadzor.
- Pred čiščenjem ali shranjevanjem naprave jo vedno izključite iz električnega omrežja in pustite, da se ohladi.
- Naprava tudi po izklopu ni popolnoma izključena iz vira napajanja.

Če jo želite popolnoma odklopiti, jo izključite iz vtičnice.

- Naprave niso namenjene upravljanju z zunanjim časovnikom ali ločenim sistemom daljinskega upravljanja.
- Ta naprava je namenjena uporabi v gospodinjstvu in podobnih aplikacijah, kot so
  - Kuhinje za osebje v trgovinah, pisarnah in drugih delovnih okoljih;
  - Kmetije ter stranke v hotelih, motelih in drugih stanovanjskih okoljih;
  - Okolje tipa nočitev z zajtrkom;
  - Gostinstvo in podobne aplikacije, ki niso namenjene prodaji na drobno.
- Preprečuje razlitje v konektorju

## II. Omejitve uporabe za preprečevanje telesnih poškodb

- Naprave ne postavljajte in ne uporabljajte v bližini vodnih virov.
- Naprave in njenega napajalnega kabla ne postavljajte na vroče površine (npr. plošče štedilnika) ali v njihovo bližino ali v bližino odprtega ognja.
- Napajalnega kabla ne puščajte viseti na ostrih robovih in ga hranite stran od vročih predmetov in ognja. Napajalnega kabla ne ovijte okoli naprave in ga ne upogibajte.
- Ohišja, ki vsebuje električne komponente in grelne elemente, ne potaplajte v vodo niti ga ne spirajte pod pipo.
- Nikoli ne uporabljajte dodatne opreme, ki je proizvajalec ne priporoča.
- Uporaba dodatne opreme, ki je ne priporoča ali prodaja proizvajalec naprave, lahko povzroči požar, električni udar ali poškodbe oseb.
- Če želite vtič izvleči iz stenskega stika, to storite na samem vtiču in ne z vlečenjem za kabel ali napravo.
- Da bi se izognili električnemu udaru, poskrbite, da bodo vaše roke suhe, preden priključite ali odklopite vtič.
- Naprave ne uporabljajte z mokrimi rokami, na vlažnih tleh ali v vlažnem okolju, saj obstaja nevarnost električnega udara.
- Med uporabo naprave pazite, da se napajalni kabel ne zatakne ali zmečka.
- Zaradi zaščite pred nevarnostjo električnega udara motorne enote, kabla ali vtiča ne smete zmočiti.
- Pri ravnanju z električnimi napravami bodite previdni, saj je površina grelnega elementa po uporabi izpostavljena preostali vročini. Vsaka napačna uporaba lahko povzroči morebitne poškodbe uporabnika in lahko poškoduje napravo.
- Ne dotikajte se zunanje površine naprave, saj se lahko med delovanjem močno segreje. Namesto tega uporabite ročaj ali rokavice.

## III. Omejitve uporabe izdelka zaradi slabega stanja ali okvare

- Naprave ali vtiča nikoli ne potopite v vodo ali katero koli drugo tekočino. Če aparat pade v vodo, ga pred ponovno uporabo takoj

izključite iz električnega omrežja in ga odnesite na popravilo k pooblaščenemu serviserju.

- Naprave ne uporabljajte, če je padla na tla, če ima vidne znake poškodb ali če pušča.
- Naprave ne uporabljajte, če je kabel ali vtič poškodovan. Če je kabel poškodovan, ga sme zamenjati le proizvajalec, njegov servisni zastopnik ali podobno usposobljene osebe, da bi se izognili nevarnosti.
- V primeru nepravilnega delovanja ali kakršne koli poškodbe aparata ga vrnite najbližjemu pooblaščenemu servisu, da ga pregleda, popravi ali nastavi.
- V primeru težav s strojno opremo izdelka ne poskušajte popraviti sami. Popravila lahko izvajajo le usposobljeni tehniki.

#### **IV. ⚠ Omejitve uporabe pri otrocih in starejših**



- Naprave ne smejo uporabljati osebe (vključno z otroki) z zmanjšanimi fizičnimi, senzoričnimi ali duševnimi sposobnostmi ali osebe s pomanjkanjem izkušenj in znanja, razen če so bile nadzorovane ali poučene.
- To napravo lahko uporabljajo otroci, stari od 8 let, in osebe z zmanjšanimi fizičnimi, senzoričnimi ali duševnimi sposobnostmi ali s pomanjkanjem izkušenj in znanja, če so pod nadzorom ali dobili navodila o varni uporabi naprave in razumejo nevarnosti, ki so s tem povezane.
- Otroke je treba nadzorovati, da se ne igrajo z napravo.
- Otroci ne smejo čistiti in vzdrževati naprave, razen če so starejši od 8 let in pod nadzorom.
- Napravo in kabel hranite zunaj dosega otrok, mlajših od 8 let.
- Otrokom ne dovolite uporabe naprave brez nadzora.

#### **V. ⚠ POMEMBNO OPOZORILO**

- Da bi se izognili preobremenitvi tokokroga pri uporabi tega izdelka, v istem električnem tokokrogu ne uporabljajte drugega visokozmogljivega izdelka.
- Temu izdelku je priložen kratek napajalni kabel. Podaljševalnik ni priporočljiv za uporabo s tem izdelkom, če pa ga je treba uporabiti:
  - Označena električna nazivnost kabla mora biti vsaj tako velika kot električna nazivnost izdelka.
  - Podaljševalni kabel namestite tako, da ne visi na mestu, kjer bi se lahko spotaknili ali ga nenamerno potegnili.

#### **VI. ⚠ Navodila, ki jih je treba upoštevati pri uporabi zračnega cvrtnika**

- Naprave ne postavljajte ob steno ali ob katero koli drugo napravo. Pred postavitvijo aparata pustite vsaj 10 cm prostega prostora z

- vseh strani.
- Po kuhanju košaro za cvrtje in notranjo posodo ne smete postaviti neposredno na kuhinjski pult, da se ta ne zažge.
- Sestavine za cvrtje vedno položite v košarico, da ne pridejo v stik z grelnimi elementi.
- Med delovanjem naprave ne pokrivajte odprtih za dovod zraka in zunanjih odprtih za zrak.
- Posode ne napolnite z oljem, saj lahko to povzroči nevarnost požara.
- Pri premikanju naprave, ki vsebuje vroče olje ali druge vroče tekočine, je potrebna izjemna previdnost.
- Med uporabo se nikoli ne dotikajte notranjih delov naprave.
- Temperatura dostopnih površin je lahko med delovanjem naprave visoka.
- Na napravo ne postavljajte ničesar, da se ne opečete zaradi vroče površine.
- Med cvrtjem na zraku se skozi odprtine za odvod zraka sprošča vroča para, roke in obraz naj bodo na varni razdalji od pare in odprtih za odvod zraka.
- Pazite tudi na vročo paro in zrak, ko ponev odstranjujete iz aparata.
- Če iz naprave izhaja temen dim, jo takoj izključite iz električnega omrežja. Preden odstranite posodo iz aparata, počakajte, da se dim preneha oddajati.
-  **OPOZORILO:** Ne dotikajte se vročih površin.
-  **OPOZORILO:** To opremo je treba uporabljati previdno, saj ta električna naprava vsebuje funkcijo ogrevanja. Površina te naprave se prav tako razlikuje od drugih funkcionalnih površin, na katerih lahko nastanejo visoke temperature. Ker različne osebe različno zaznavajo temperature. Naprave se je treba dotikati le na predvidenih ročajih in oprijemalnih površinah s pomočjo toplotnih zaščitnih sredstev, kot so rokavice ali podobna vrsta oblačil. V nasprotnem primeru pustite, da se pred dotikanjem vročih površin dovolj časa ohladi.

## ČIŠČENJE IN VZDRŽEVANJE

Podrobnosti o čiščenju površin, ki pridejo v stik s hrano, najdete v razdelku o čiščenju in vzdrževanju.

## Uvod

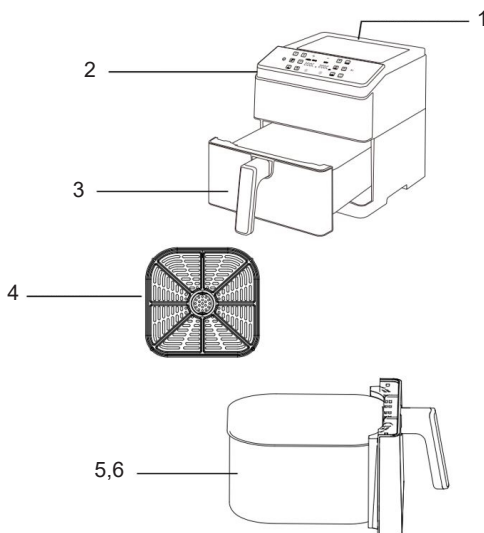
Ta električni cvrtnik omogoča enostavno in zdravo pripravo najljubših jedi. Najboljši del uporabe zračnega cvrtnika je, da lahko pripravite veliko vrst ocvrtih jedi in si jih privoščite brez skrbi in zavesti o uživanju mastnih živil, saj sploh ne porabi olja, če pa ga porabi, potem le zelo majhno količino. Z uporabo hitrega kroženja vročega zraka lahko pripravi številne jedi. Najboljše pri tem je, da zračni cvrtnik segreva hrano v vseh smereh in za večino sestavin ne potrebuje olja.

## 4. TEHNIČNE SPECIFIKACIJE

Napetost	Moč	Pogostost	Prostornina
AC 220-240V	1700W	50-60Hz	6L

## 5. DELI OPIS

1. Odprtina za dovod zraka
2. Nadzorna plošča
3. Ročaj košare
4. Odstranljiva rešetka
5. Košara za cvrtje
6. Košara s keramično prevleko PPG fusion



**Orodje za hrano:** Ta cvrtnik je za varnost uporabnika opremljen z jezičkom za hrano, ki nam pomaga izvelči hrano, ne da bi se je dotaknili, in vročo košaro za cvrtje, da se izognemo opeklina.

## 6. PRIPRAVA ZA UPORABO

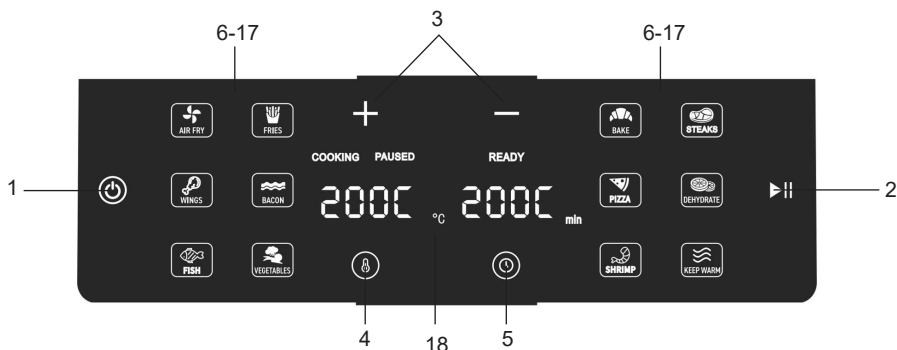
### PRED PRVO UPORABO

1. Odstranite ves embalažni material.
2. Odstranite lepilo, etikete in nalepke, nalepljene na izdelek.
3. Košarico za cvrtje in žar za cvrtje temeljito očistite s toplo vodo, mehkim detergentom in neabrazivno gobo.
4. Notranjost in zunanost izdelka očistite s toplo vlažno krpo.
5. Ta zračni cvrtnik uporablja tehnologijo kroženja 360° vročega zraka, ki uporabniku pomaga pripraviti hrano v kratkem času in brez uporabe olja, če pa ga uporabi, ga uporabi zelo majhno količino.

**Opomba:** Ohišja cvrtnika ne čistite z detergentom in vodo, temveč ga očistite z vlažno krpo. Ne vlivajte olja ali maščobe neposredno v cvrtnik, saj lahko to povzroči opeklino in ogrozi življenje uporabnika ter poškoduje cvrtnik.



## 7. NAVODILA ZA UPORABO



### UPORABA DIGITALNE NADZORNE PLOŠČE

**1. Gumb za vklop:** Ko je enota priključena na električno omrežje, se gumb za vklop prižge in zaslon preide v način mirovanja. Z enim pritiskom na gumb za napajanje se aktivira nadzorna plošča na dotik in osvetljuje se vse menijske funkcije, vključno z digitalnim zaslonom, prva menijska funkcija pa začne utripati. Digitalni zaslon prikazuje privzeti čas in temperaturo prve menijske funkcije. Če želite neposredno ustaviti postopek kuhanja in izklopiti napravo, ponovno pritisnite ta gumb in naprava se bo izklopila.

**2. Gumb za predvajanje/zaustavitev:** S pomočjo tega gumba lahko kadar koli med kuhanjem hrane zaženemo funkcijo kuhanja in jo prekinemo. Za začetek postopka kuhanja pritisnite ta gumb in naprava takoj začne kuhati s prvo funkcijo menija. Medtem ko je zračni cvrtnik v delovnem načinu, s pritiskom na ta gumb ustavite postopek kuhanja.

**3. Gumba Minus in Plus:** Ta model zračnega cvrtnika ima gumba „+“ in „-“. S pomočjo teh gumbov lahko kadar koli spremenimo vrednost časa in temperature vseh funkcij menija.

**4. Gumb za uravnavanje temperature:** Na voljo je en sam gumb za nadzor in spreminjanje vrednosti temperature. Ko pritisnemo ta gumb, začne ikona temperature utripati. S pomočjo gumbov „+“ in „-“ lahko temperaturo kuhanja zvišamo ali znižamo v intervalih po 5°C. Temperaturo lahko spreminjate glede na funkcijo menija. Temperaturo lahko spreminjamo od 80°C do 200°C, razen za funkcijo dehidracije v območju od 30 do 80°C in funkcijo ohranjanja toplote v območju od 65 do 95°C.

**Opomba:** Temperaturo lahko spreminjamo v vseh funkcijah menija. Z dolgim pritiskom ali dolgotrajnim pritiskom jo lahko hitro spremenite.

**5. Gumb za nadzor časa:** Za nadzor in spreminjanje vrednosti časa je na voljo en sam gumb. Ko pritisnemo ta gumb, začne ikona časa utripati. Zdaj lahko s pomočjo gumbov „+“ in „-“ povečamo ali zmanjšamo čas kuhanja v 1-minutnih intervalih. Čas lahko spremenimo glede na funkcijo menija. Čas kuhanja lahko spreminjamo od 1 do 60 minut, razen dehidracije v razponu od 1 ure do 24 ur in ohranjanja toplote od 1 minute do 8 ur.

**Opomba:** Čas lahko spreminjate v vseh funkcijah menija. Z dolgim pritiskom ali dolgotrajnim pritiskom ga lahko hitro spremenite.

**6-17. Gumbi funkcij prednastavljenega menija:** V tem zračnem cvrtniku je na voljo 12 prednastavljenih funkcij menija. Po vklopu privzete menijske funkcije zračnega cvrtnika začne utripati napis „AIR FRY“. Na digitalnem zaslonu se prikažeta privzeti čas in temperatura funkcije „AIR FRY“. S pritiskom na gumb za predvajanje in pavzo lahko začnemo pripravljati hrano. Če želimo kuhati hrano s kakšno drugo menijsko funkcijo, moramo pritisniti to menijsko funkcijo. Po pritisku na ikono te menijske funkcije začne utripati, digitalni zaslon pa prikazuje čas in temperaturo te menijske funkcije, na enak način lahko izberemo katero koli menijsko funkcijo in kuhamo hrano po svojih potrebah.

**18. Digitalni zaslon LED:** Med pritiskom na gumb za vklop se aktivira digitalni zaslon, ki prikazuje privzeti čas in temperaturo funkcij menija. Ko začnemo kuhati, začne časovna enota menijske funkcije med celotnim postopkom kuhanja šteti vzvratno. Digitalni zaslon med kuhanjem še naprej prikazuje temperaturo in preostali čas.

## Funkcije menija nastavitve temperature in časa

No.	Funkcija menija	Privzet čas	Časovni razpon	Privzeta temperatura (°C)	Temperaturno območje (°C)
1	Zračno cvrtje	20 min	1 – 60 min	200	80-200°C
2	Ocvrt krompirček	20 min	1 – 60 min	200	80-200°C
3	Piščanja krila	25 min	1 – 60 min	185	80-200°C
4	Slanina	12 min	1 – 60 min	190	80-200°C
5	Ribe	15 min	1 – 60 min	180	80-200°C
6	Zelenjava	15 min	1 – 60 min	160	80-200°C
7	Peka	25 min	1 – 60 min	160	80-200°C
8	Steak	15 min	1 – 60 min	180	80-200°C
9	Pica	15 min	1 – 60 min	180	80-200°C
10	Dehidracija	8 H	1H – 24 H	55	30-80°C
11	Kozice	20 min	1 – 60 min	160	80-200°C
12	Hranite na toplem	30 min	1 min – 8 H	95	65-95°C

### KAKO UPRAVLJATI ZRAČNI CVRTNIK

- Napravo postavite na suho, stabilno in toplotno odporno površino.
- Ker se aparat med uporabo segreje, poskrbite, da ne bo preblizu drugih aparatov in da bo od stene oddaljen 20 cm.
- Pripravite hrano za kuhanje.
- Napajalni kabel priključite v vtičnico. Zvočni signal BEEP pomeni, da je Air Fryer vklopljen. Takoj po vklopu naprave enote preidejo v stanje pripravljenosti. V stanju pripravljenosti ostane lučka "Power" (Napajanje) prižgana. OPOMBA: V tem času lahko deluje samo gumb "Power".
- Pritisnite gumb „Power“ (Vklop), da preklopite v način delovanja. Privzeto se aktivira prva funkcija menija in začne utripati. Digitalni zaslon prikazuje čas in temperaturo te funkcije. Vse funkcije menija ostanejo osvetljene. Za kuhanje jedi v prvi funkciji menija pritisnite gumb za predvajanje in pavzo in naprava začne kuhati. Če želite kuhati hrano v funkciji menija, ki ni privzeta funkcija menija, pritisnite „Ikona funkcije menija“ in ikona začne utripati, zdaj digitalni zaslon prikazuje čas in temperaturo izbrane funkcije menija. Ko izberete ustrezno menijsko funkcijo, pritisnite gumbe Čas / Temperatura, da s pomočjo gumbov „+“ / „-“ prilagodite čas in temperaturo. Ko je nastavev funkcije menija končana, pritisnite gumb „Play/Pause“, da začnete postopek kuhanja. OPOMBA: A. Ko med izvajanjem katere koli funkcije menija odstranimo košaro za cvrtje, ventilator in motor prenehata delovati, zaslonska plošča LED in ikona menija izgineta, odštevanje časa kuhanja pa se ustavi. Ko košarico za cvrtje postavimo nazaj, se postopek kuhanja ponovno nadaljuje za preostali čas kuhanja.
- B. Košarico za cvrtje na zraku je treba postaviti nazaj v 10 minutah, da se nadaljuje funkcija kuhanja. Ko mine 10 minut in če ne postavimo nazaj košare za cvrtje, se mora funkcija kuhanja ponovno ponastaviti.
- Med kuhanjem lahko pritisnemo gumb „Power“, da ustavimo kuhanje (cvrtnik preneha delovati, ventilator pa deluje še nekaj sekund). Če želite končati postopek kuhanja, za nekaj sekund pritisnite gumb za vklop in cvrtnik se bo izklopil.
- D. Po prekinitvi katere koli funkcije menija jo lahko s pomočjo gumba Play/Pause nadomestimo s katero koli drugo funkcijo menija. Če v naslednji minuti ne izberemo nobene funkcije menija, cvrtnik ponovno začne kuhati z isto funkcijo menija.
- E. Ko začnemo kuhati s katero koli funkcijo menija, se na digitalnem zaslonu prikaže ikona „COOKING“ (kuhanje), če pa funkcijo menija prekinemo, se na digitalnem zaslonu prikaže „PAUSED“ (prekinjeno). Ko se čas kuhanja katere koli funkcije menija izteče, se na zaslonu prikaže napis „READY“ in zasliši se zvočni signal. Ventilator bo deloval še 30 sekund in cvrtnik bo prešel v način pripravljenosti.
- Po pretečenem času kuhanja friteza preneha delovati, na zaslonu LED se z utripanjem prikažejo ikone „OFF“, enota pa petkrat odda zvok „BEEP“ kot opomnik, da je postopek kuhanja končan. Ventilator deluje še 30 sekund, po 30 sekundah pa enota izda zvočni signal in preide v način pripravljenosti.
- Odstranite košaro zračnega cvrtnika in jo položite na površino, odporno proti vročini. Ne odlagajte je na posodo za cvrtje na zraku
- Izklopite napravo z gumbom "Power/Start-Stop" in izvlecite omrežni vtič iz vtičnice.
- Hrano odstranite iz košare za cvrtje.
- Počakajte, da se košara in stojalo ohladita, in ju očistite, kot je navedeno v postopku čiščenja in vzdrževanja.

## Pretresanje hrane na polovici postopka

Če želite kar najbolje izkoristiti svoj zračni cvrtnik in doseči najboljše rezultate, je vedno priporočljivo, da hrano na polovici postopka stresete ali obrnete navzdol, da bo enakomerno pečena. Vendar se največkrat ni lahko spomniti, da je treba ustaviti zračni cvrtnik, hrano pretresti in začeti znova.

## Funkcija samodejnega opomnika za stresanje hrane na polovici postopka

Zato ima ta model cvrtnika funkcijo "samodejnega opomnika", ki vas s pomočjo preprostega petkratnega zvočnega signala in utripanja kontrolne plošče z "000" za približno 20 sekund opomni, da pretresete ali premešate hrano.

## Delovanje funkcije samodejnega opomnika

Funkcija samodejnega opomnika je v cvrtniku vnaprej nastavljena v prednastavljenih in prilagojenih menijih. Ob predpostavki, da je bil nastavljen 12-minutni meni. V prvi 1/2 časa (6 minut) bo potekalo običajno kuhanje in ko bo ostalo še 1/2 (6 minut) časa, se bo na zaslonu prikazalo "000", približno 20 sekund bo začel utripati in "5" krat se bo oglasil zvočni signal, ki vas bo opomnil, da lahko hrano stresete ali premešate. To je čas za odstranitev košare iz cvrtnika. Ko jo odstranite, se bo postopek ustavil in sprednja plošča se bo izklopila. Premešajte hrano in postavite košaro zračnega cvrtnika nazaj na svoje mesto, zračni cvrtnik pa se samodejno aktivira, da bi dokončal postopek kuhanja tam, kjer ga je prekinil. Če hrane ne želite premešati, se po 20 sekundah, ko je bil postopek kuhanja prekinjen, cvrtnik začne delovati do zaključka postopka kuhanja.

**Opomba:** Pred pripravo katere koli jedi 5 minut segrevajte cvrtnik na zraku. Zgoraj navedeni privzeti podatki so zgolj referenčni, uporabnik lahko zeleno temperaturo in čas prilagodi po potrebi.

## Nasveti

- Manjše sestavine običajno zahtevajo nekoliko krajši čas priprave kot velike sestavine.
- Večja količina sestavin zahteva le nekoliko daljši čas priprave v primerjavi z manjšo količino sestavin.
- Pretresanje manjših sestavin na polovici časa priprave optimizira končni rezultat in lahko prepreči neenakomerno ocvrte sestavine.
- Za hrustljivost svežega krompirja dodajte nekaj olja. Sestavine v cvrtniku na zraku ocvrte v nekaj minutah po tem, ko ste dodali olje.
- V zračnem cvrtniku ne pripravljajte izjemno mastnih sestavin, kot so klobase.
- Prigrizke, ki jih lahko pripravite v pečici, lahko pripravite tudi v zračnem cvrtniku.
- Optimalna količina za pripravo hrustljavega krompirčka je 500 gramov. Z vnaprej pripravljenim testom hitro in enostavno pripravite polnjene prigrizke. Predhodno pripravljeno testo zahteva tudi krajši čas priprave kot doma pripravljeno testo.
- Če želite speči torto ali kvašnik ali če želite ocvreti krhke sestavine ali polnjene sestavine, v košaro zračnega cvrtnika postavite pekač ali posodo za peko v pečici.
- Pred uporabo naprave se prepričajte, da so naprava in zunanja stran košare za cvrtje čisti in suhi.
- Naprave ne uporabljajte dlje kot 4 ure brez odmora.
- Naprave ne puščajte vklopljene, če je prazna.
- V napravo ne vstavljajte živil, ki so še vedno zavita v folijo za živila ali plastične vrečke.
- Poskrbite, da živila ne pridejo v stik z grelnimi elementi.
- Predala ne napolnite preveč, da bo vroč zrak lahko optimalno krožil v kuhališču. Napolnite ga največ do 1/3.
- Poskrbite, da živila, ki vsebujejo olje in maščobe, ne bodo pregreta. Obstaja možnost vžiga.
- Vroče košare za cvrtje po uporabi vedno postavite na toplotno odporno površino.

## 8. ČIŠČENJE IN VZDRŽEVANJE

### Čiščenje

1. Napravo očistite po vsaki uporabi.
2. Ponev in košarica z neprijemljivo prevleko: za čiščenje ne uporabljajte kovinskih kuhinjskih pripomočkov ali abrazivnih čistilnih sredstev, saj lahko poškodujete neprijemljivo prevleko.
3. Iztaknite omrežni vtič iz stenske vtičnice in pustite, da se naprava ohladi. Opomba: Če želite, da se zračni cvrtnik hitreje ohladi, izvlecite košaro.
4. Po kuhanju košaro za cvrtje ne smete postaviti neposredno na pult, da ga ne bi zažgali.

5. Zunanost naprave obrišite z vlažno krpo.
6. Košarico za cvrtje, žar in zobotrebec očistite s toplo vodo, nekaj čistilne tekočine in neabrazivno gobo.
7. S tekočino za razmaščevanje lahko odstranite preostalo umazanijo.  
**Nasvet:** Če je na košarici umazanija, jo splaknite z vročo vodo z nekaj čistilne tekočine. V košaro položite žar za cvrtje in ga pustite nekaj minut, da se namoči.
8. Po nekaj minutah, ko se maščoba in umazanija odstranita, jo operite z milom in neabrazivno gobo.
9. Notranost naprave očistite z vročo vodo in neabrazivno gobo.
10. Grelni element očistite s čistilno krtačko, da odstranite morebitne ostanke hrane.

## Shranjevanje

11. Odklopite aparat iz električnega omrežja in pustite, da se ohladi.
12. Prepričajte se, da so vsi deli čisti in suhi.
13. Shranjujte v hladnem in suhem prostoru.

## 9. ODPRAVLJANJE TEŽAV

Težava	Možen vzrok	Rešitev
Air fryer ne deluje	Naprava ni priključena na električno omrežje.	Omrežni vtič vstavite v ozemljeno vtičnico.
	Niste nastavili časovnika.	Nastavite čas na potreben čas priprave za vklop aparata.
Sestavine, ocvrte z zračnim cvrtnikom, niso pripravljene.	Količina sestavin v košari je veliko večja od velikosti košare.	V košarico dajte manjše serije sestavin. Manjše serije so bolj enakomerno ocvrte.
	Nastavljena temperatura je prenizka.	Nastavite temperaturo na zeleno vrednost (glejte poglavje "Nastavitve" v poglavju "Uporaba aparata").
	Čas za pripravo je prekratek.	Nastavite čas na zahtevani čas priprave (glejte poglavje "Nastavitve" v poglavju "Uporaba aparata").
Nekatere vrste sestavin je treba pretresti na polovici časa priprave.	Nekatere vrste sestavin je treba pretresti na polovici časa priprave.	Sestavine, ki ležijo druga na drugi ali druga čez drugo (npr. ocvrt krompirček), je treba na polovici časa priprave pretresti. Glejte poglavje "Nastavitve" v poglavju "Uporaba aparata".
Ocvrti prigrizki niso hrustljavi, ko pridejo iz cvrtnika.	Uporabili ste vrsto prigrizkov, ki so namenjeni pripravi v tradicionalnem cvrtniku.	Uporabite prigrizke iz pečice ali jih rahlo premažite z oljem, da bodo bolj hrustljavi.
Posode ne morem pravilno vstaviti v aparat.	V košarici je preveč sestavin.	Košare ne napolnite preko označbe MAX, niti ne poskušajte napolniti manj.
	Košara ni pravilno nameščena v posodo.	Košaro potisnite navzdol v posodo, dokler ne zaslišite klika.
Iz aparata izhaja bel dim.	Pripravljate masne sestavine.	Ko v zračnem cvrtniku cvremo masne sestavine, v ponev izteče velika količina olja. Olje proizvaja bel dim in ponev se lahko segreje bolj kot običajno. To ne vpliva na aparat ali končni rezultat.
	V ponvi so še vedno ostanke maščobe, ki so nastali pri prejšnji uporabi.	Beli dim je posledica segrevanja maščobe v ponvi. po vsaki uporabi poskrbite za pravilno čiščenje ponve.
Ocvrt krompirček je v zračnem cvrtniku neenakomerno ocvrt.	Niste uporabili prave vrste krompirja.	Uporabite svež krompir in poskrbite, da med cvrtjem ostane čvrst.
	Krompirjevih palčk pred cvrtjem niste dobro oprali.	Krompirjeve palčke dobro sperite, da odstranite škrob z zunanje strani palčk.
Ocvrt krompirček ni hrustljav, ko ga vzamete iz zračnega cvrtnika.	Hrustljavost krompirčka je odvisna od količine olja in vode v krompirčku.	Preden dodate olje, poskrbite, da krompirjeve palčke dobro osušite.
		Za bolj hrustljav rezultat krompirjeve palčke narežite na manjše koščke.
		Za bolj hrustljav rezultat dodajte nekoliko več olja.

## 1. VAŽNO:

- Prije uporabe uvijek pažljivo pročitajte knjižicu s uputama.
- Ovaj priručnik možete preuzeti s naše web stranice [www.sogo.es](http://www.sogo.es)
- Sačuvajte ove upute za buduću upotrebu.

## 2. Definicija simbola



Sljedeći opisi su dio ovog priručnika:

- 1- Važne informacije i korisne upute o korištenju
- 2- Upozorenje na opasne situacije po život i imovinu
- 3- Upozorenje na opasnost od požara
- 4- Upozorenje na vruće površine
- 5- Oprez pri korištenju električne i elektroničke opreme

## 3. Sigurnosne upute za korisnika

### 1. Opće mjere opreza tijekom uporabe električne opreme

- Nemojte koristiti uređaj u bilo koje druge svrhe osim onih koje su opisane u ovom priručniku.
- Nemojte koristiti niti držati uređaj na otvorenom.
- Aparat uvijek postavite na ravnu i ravnu površinu.
- Ovaj proizvod je namijenjen za unutarnju, neindustrijsku, nekomercijalnu upotrebu i samo za upotrebu u kućanstvu. Nemojte koristiti predmet na otvorenom ili u bilo koju drugu svrhu. Zloupotreba ili neprikladno rukovanje može uzrokovati probleme u uređaju i uzrokovati ozljede korisnika.
- Uređaj se smije koristiti samo za predviđene svrhe. Ne preuzima se odgovornost za štete nastale nepravilnom uporabom ili pogrešnim rukovanjem.
- Uvjerite se da napon naveden na natpisnoj pločici odgovara naponu mreže prije uključivanja uređaja.
- Uvijek izvucite utikač iz utičnice kada se uređaj ne koristi. Ne ostavljajte uključeni uređaj bez nadzora.
- Potreban je strogi nadzor kada bilo koji uređaj koriste djeca ili su u blizini djece.
- Prije čišćenja ili spremanja uređaja, uvijek ga isključite iz struje i pustite da se ohladi.
- Uređaj nije potpuno isključen iz izvora napajanja, čak ni nakon što je isključen. Kako biste ga potpuno odspojili, isključite ga iz mrežnog

utikača.

- Uređaji nisu namijenjeni za upravljanje pomoću vanjskog mjerača vremena ili zasebnog sustava daljinskog upravljanja.
- Ovaj uređaj je namijenjen za korištenje u kućanstvu i slične primjene kao što su
  - Kuhinjski prostori za osoblje u trgovinama, uredima i drugim radnim okruženjima;
  - Seoske kuće i klijenti u hotelima, motelima i drugim stambenim sredinama;
  - Okruženje tipa noćenje s doručkom;
  - Ugostiteljstvo i slične nemaloprodajne primjene.
- Izbjegavajte prolijevanje u konektoru

## II. Ograničenja uporabe kako bi se izbjegle ozljede

- Nemojte postavljati niti koristiti ovaj uređaj u blizini izvora vode.
- Nemojte postavljati niti koristiti uređaj i njegov kabel za napajanje na ili u blizini vrućih površina (npr. ploče štednjaka) ili otvorenog plamena
- Ne ostavljajte kabel za napajanje da visi s oštih rubova i držite ga dalje od vrućih predmeta i plamena. Ne motajte kabel oko uređaja i ne savijajte ga.
- Kućište koje sadrži električne komponente i grijaće elemente nemojte uranjati u vodu niti ga ispirati pod mlazom vode.
- Nikada nemojte koristiti pribor koji nije preporučio proizvođač.
- Korištenje pribora koji nije preporučeno ili prodano od strane proizvođača uređaja može dovesti do požara, strujnog udara ili ozljeda osoba
- Kada želite izvaditi utikač iz zidne utičnice, učinite to na samom utikaču, a ne povlačenjem kabela ili samog uređaja.
- Kako biste izbjegli strujni udar, provjerite jesu li vam ruke suhe prije uključivanja ili isključivanja iz utičnice.
- Nemojte koristiti uređaj s mokrim rukama, na vlažnim podovima ili u vlažnoj atmosferi, postoji opasnost od strujnog udara.
- Tijekom korištenja uređaja pazite da kabel za napajanje ne smije biti zahvaćen ili zgnječen.
- Ne dopustite da se jedinica motora, kabel ili utikač smoče kako biste se zaštitili od opasnosti od strujnog udara.
- Budite oprezni pri rukovanju električnim uređajima jer je površina grijaćeg elementa podložna zaostaljoj toplini nakon uporabe. Svaka pogrešna uporaba može prouzročiti potencijalnu ozljedu korisnika i može oštetiti uređaj.
- Ne dodirujte vanjsku površinu uređaja jer se može jako zagrijati tijekom rada. Umjesto toga, koristite ručku ili rukavice.

## III. Ograničenja uporabe proizvoda zbog lošeg stanja ili kvara

- Nikada ne uranjajte uređaj ili priključak u vodu ili bilo koju drugu tekućinu. U slučaju da uređaj padne u vodu, odmah ga isključite iz

električne mreže i odnesite ga u ovlaštenu servis na popravak prije ponovne uporabe.

- Nemojte koristiti uređaj ako je pao na pod, ako su vidljivi znakovi oštećenja ili ako curi.
- Nemojte koristiti uređaj ako je kabel ili utikač oštećen. U slučaju da je kabel oštećen, mora ga zamijeniti samo proizvođač, njegov serviser ili slično kvalificirana osoba kako bi se izbjegla opasnost.
- U slučaju kvara uređaja ili ako je na bilo koji način oštećen, vratite uređaj u najbliži ovlaštenu servis na pregled, popravak ili podešavanje.
- U slučaju problema s hardverom, ne pokušavajte sami popraviti proizvod. Popravke smiju obavljati samo kvalificirani tehničari.

#### **IV. ⚠ Ograničenja uporabe kod djece i starijih osoba**

- Aparat ne smiju koristiti osobe (uključujući djecu) sa smanjenim fizičkim, osjetilnim ili mentalnim sposobnostima ili nedostatkom iskustva i znanja, osim ako nisu pod nadzorom ili su ih podučili.
- Ovaj uređaj mogu koristiti djeca starija od 8 godina i osobe sa smanjenim fizičkim, osjetilnim ili mentalnim sposobnostima ili nedostatkom iskustva i znanja ako su pod nadzorom ili su ih uputili u korištenje uređaja na siguran način i razumjeti uključene opasnosti.
- Djecu treba nadzirati kako se ne bi igrala s uređajem.
- Čišćenje i korisničko održavanje ne smiju obavljati djeca osim ako su starija od 8 godina i pod nadzorom.
- Držite uređaj i njegov kabel izvan dohvata djece mlađe od 8 godina.
- Ne dopustite djeci da koriste uređaj bez nadzora.



#### **V. ⚠ VAŽNO UPOZORENJE**

- Kako biste izbjegli preopterećenje strujnog kruga pri korištenju ovog proizvoda, nemojte pokretati drugi proizvod visoke snage na istom električnom krugu.
- Uz ovaj proizvod dolazi kratki kabel za napajanje. Produžni kabel se ne preporučuje za korištenje s ovim proizvodom, ali ako se mora koristiti:
  - Označena električna vrijednost kabela mora biti barem jednaka onoj proizvoda.
  - Postavite produžni kabel tako da ne visi na mjestu gdje se može spotaknuti ili nenamjerno povući.

#### **VI. ⚠ Upute koje treba slijediti kada koristite Air fryer**

- Ne postavljajte uređaj na zid ili na bilo koji drugi uređaj. Ostavite najmanje 10 cm slobodnog prostora sa svih strana prije postavljanja uređaja.
- Nakon kuhanja, košara za prženje i unutarnji lonac ne smiju se stavljati izravno na radnu plohu kako biste izbjegli opekotine.



- Sastojke za prženje uvijek stavljajte u košaricu kako ne bi došli u kontakt s grijačima.
- Ne prekrivajte ulaz zraka i vanjske otvore za zrak dok uređaj radi.
- Ne puniti posudu uljem jer to može izazvati požar
- Potreban je izuzetan oprez pri premještanju uređaja koji sadrži vruće ulje ili druge vruće tekućine.
- Nikada ne dodirujte unutarnji dio uređaja dok je u uporabi.
- Temperatura dostupnih površina može biti visoka dok uređaj radi
- Ne stavljajte ništa na uređaj kako biste spriječili bilo kakvu vrstu opekлина uzrokovanih vrućom površinom.
- Tijekom prženja na zraku, vruća para izlazi kroz otvore za izlaz zraka. Držite ruke i lice na sigurnoj udaljenosti od pare i otvora za izlaz zraka.
- Također pazite na vruću paru i zrak kada vadite posudu iz uređaja.
- Odmah isključite aparat ako vidite tamni dim koji izlazi iz aparata. Pričekajte da prestane ispuštanje dima prije nego što izvadite posudu iz uređaja.
-  **UPOZORENJE:** Ne dodirujte vruće površine.
-  **UPOZORENJE:** JOvu opremu treba koristiti OPREZNO jer ovaj električni uređaj ima funkciju grijanja. Površina ovog uređaja također se razlikuje od drugih funkcionalnih površina koje mogu proizvesti visoke temperature. Budući da različite osobe različito percipiraju temperature. Opremu se smije dodirivati samo na predviđenim ručkama i površinama za držanje uz pomoć toplinske zaštite poput rukavica ili slične vrste odjeće. U suprotnom ostavite da se ohladi dovoljno vremena prije dodirivanja vrućih površina.

## ČIŠĆENJE I ODRŽAVANJE

Molimo pogledajte odjeljak o čišćenju i održavanju za detalje o tome kako očistiti površine koje dolaze u dodir s hranom.

## Uvod

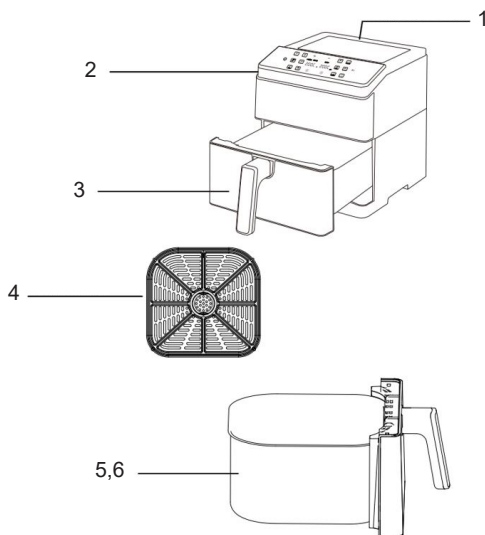
Ova električna friteza na zrak pruža jednostavan i zdrav način pripreme vaših omiljenih jela. Najbolji dio korištenja friteze je što možete pripremiti što više vrsta prženih jela i imati ih bez brige i/ili nesvjesnosti konzumiranja masne hrane, jer uopće ne troši ulje ili ako troši ulje, onda samo malo. vrlo mala količina. Koristeći brzu cirkulaciju vrućeg zraka, može pripremiti brojna jela. Najbolji dio je što Air fryer grije hranu u svim smjerovima i većina sastojaka ne treba ulje.

## 4. TEHNIČKE SPECIFIKACIJE

Napon	Snaga	Frekvencija	Kapacitet
AC 220-240V	1700W	50-60Hz	6L

## 5. OPIS DIJELOVA

1. Ventil za usis zraka
2. Kontrolna ploča
3. Ručka košare
4. Skidiva rešetka
5. Košara za prženje
6. Košara obložena keramikom PPG fusion



**Hvataljka za hranu:** Ova friteza ima hvataljku za hranu radi sigurnosti korisnika, koja nam pomaže izvaditi hranu bez dodirivanja i vruću košaru za prženje kako bismo izbjegli opekotine.

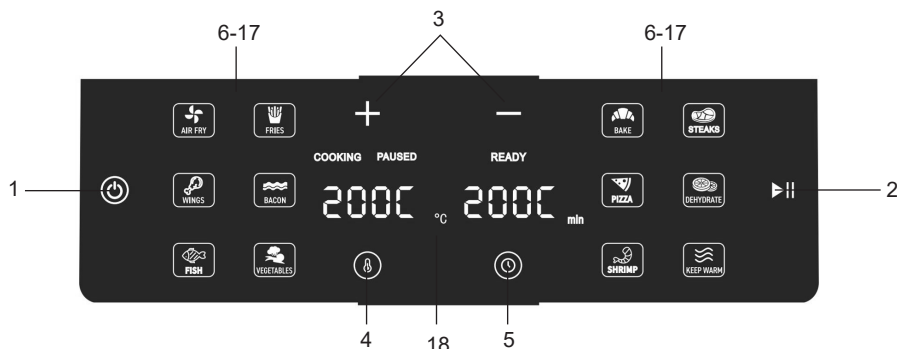
## 6. PRIPREMA ZA UPORABU

### PRIJE PRVE UPOTREBE

1. Uklonite sav materijal za pakiranje.
2. Uklonite ljepljivo, etikete i naljepnice nalijepljene na proizvod.
3. Košaru za prženje i rešetku za prženje temeljito očistite toplom vodom, mekim deterdžentom i neabrazivnom spužvom.
4. Očistite proizvod iznutra i izvana toplom vlažnom krpom.
5. Ova friteza koristi tehnologiju kruženja vrućeg zraka od 360°, koja pomaže korisniku da skuha hranu u kratkom vremenu i bez upotrebe ulja, a ako ga koristi, koristi vrlo malu količinu.

**Napomena:** Nemojte čistiti kućište friteze deterdžentom i vodom, čistite ga samo vlažnom krpom. Nemojte ulijevati ulje ili mast izravno u fritezu jer to može uzrokovati opekline i ugroziti život korisnika te oštetiti fritezu.

## 7. UPUTE ZA UPORABU



### KORIŠTENJE DIGITALNE UPRAVLJAČKE PLOČE

**1. Tipka za uključivanje:** Kad je uređaj uključen, tipka za uključivanje će se upaliti, a zaslon prelazi u stanje mirovanja. Pritiskom na tipku za uključivanje aktivira se kontrolna ploča na dodir, a sve funkcije izbornika se osvijetljavaju, uključujući digitalni zaslon, te prva funkcija izbornika počinje treptati. Digitalni zaslon prikazuje zadano vrijeme i temperaturu prve funkcije izbornika. Da biste izravno zaustavili proces kuhanja i isključili uređaj, pritisnite ovu tipku ponovno i uređaj će se isključiti.

**2. Tipka za reprodukciju/pauzu:** Pomoću ove tipke možemo započeti funkciju kuhanja i pauzirati u bilo kojem trenutku tijekom kuhanja hrane. Za početak procesa kuhanja pritisnite ovu tipku i uređaj odmah započinje kuhanje s prve funkcije izbornika. Dok je friteza u radnom načinu, pritisnom na ovu tipku proces kuhanja se zaustavlja.

**3. Tipke minus i plus:** Ovaj model friteze ima tipke "+" i "-". Pomoću ovih tipki možemo mijenjati vrijeme i temperaturu za sve funkcije izbornika u bilo kojem trenutku.

**4. Tipka za kontrolu temperature:** Postoji jedna tipka za kontrolu i mijenjanje vrijednosti temperature. Kad pritisnemo ovu tipku, ikona temperature počinje treptati. Sada pomoću tipki "+" i "-" možemo povećavati ili smanjivati temperaturu kuhanja u intervalima od 5°C. Temperatura se može mijenjati ovisno o funkciji izbornika. Temperaturu možemo mijenjati od 80°C do 200°C, osim za funkciju dehidracije u rasponu od 30 – 80°C i funkciju održavanja topline u rasponu od 65 – 95°C.

**Napomena:** Temperatura se može mijenjati u svim funkcijama izbornika. Pritiskom na duže vrijeme (dugi pritisak), može se brzo mijenjati.

**5. Tipka za kontrolu vremena:** Postoji jedna tipka za kontrolu i mijenjanje vremenske vrijednosti. Kad pritisnemo ovu tipku, ikona vremena počinje treptati. Sada pomoću tipki "+" i "-" možemo povećavati ili smanjivati vrijeme kuhanja u intervalima od 1 minute. Vrijeme se može mijenjati ovisno o funkciji izbornika. Vrijeme kuhanja možemo mijenjati od 1 do 60 min, osim dehidracije od 1 do 24 sata i održavanja topline od 1 min. do 8 sati.

**Napomena:** Vrijeme se može mijenjati u svim funkcijama izbornika. Pritiskom na duže vrijeme (dugi pritisak), može se brzo mijenjati.

**6-17. Tipke za predefinirane funkcije izbornika:** Postoji 12 predefiniranih funkcija izbornika u ovoj fritezi. Nakon uključivanja friteze, zadana funkcija izbornika "AIR FRY" počinje treptati. Digitalni zaslon prikazuje zadano vrijeme i temperaturu funkcije "AIR FRY". Pritiskom na tipku za reprodukciju i pauzu možemo započeti kuhanje hrane. Da biste kuhali hranu s željenom funkcijom izbornika, pritisnite pripadajuću tipku funkcije izbornika i ikona te funkcije će početi treptati, a digitalni zaslon će prikazati vrijeme i temperaturu te funkcije izbornika, na isti način možemo odabrati bilo koju funkciju izbornika i kuhati hranu prema našim potrebama.

**18. LED digitalni zaslon:** Pritiskom na tipku za uključivanje aktivira se digitalni zaslon koji prikazuje zadano vrijeme i temperaturu funkcija izbornika. Kad započnemo kuhanje, jedinica vremena funkcije izbornika počinje odbrojivati unatrag tijekom cijelog procesa kuhanja. Digitalni zaslon neprekidno prikazuje temperaturu i preostalo vrijeme tijekom procesa kuhanja.

## Funkcije izbornika Podešavanje temperature i vremena

No.	Funkcija izbornika	Zadano vrijeme	Vremenski raspon	Zadana temperatura (°C)	Raspon temperatur (°C)
1	Prženje zrakom	20 min	1 – 60 min	200	80-200°C
2	Pomfrit	20 min	1 – 60 min	200	80-200°C
2	Pomfrit	25 min	1 – 60 min	185	80-200°C
3	Pileća krilca	12 min	1 – 60 min	190	80-200°C
4	25 min	15 min	1 – 60 min	180	80-200°C
5	Slanina	15 min	1 – 60 min	160	80-200°C
6	Riba	25 min	1 – 60 min	160	80-200°C
7	Povrce	15 min	1 – 60 min	180	30-80°C
8	Pečenje	15 min	1 – 60 min	180	80-200°C
9	Steak	8 H	1H – 24 H	55	65-95°C
10	Pizza	20 min	1 – 60 min	160	80-200°C
11	Dehidracija	30 min	1 min – 8 H	95	65-95°C
12	Održavanje topline	30 min	1 min – 8 H	95	65-95°C

### KAKO RUKOVATI FRITIZNICOM

1. Postavite uređaj na suhu, stabilnu površinu otpornu na toplinu.
2. Budući da se uređaj zagrije tijekom uporabe, pazite da ne bude preblizu drugih uređaja i držite ga na udaljenosti od 20 cm od zida.
3. Pripremite hranu za kuhanje.
4. Uključite kabel za napajanje u utičnicu. BEEP zvuk označava da je Air Fryer uključen. Odmah nakon uključivanja uređaja, jedinice ulaze u stanje pripravnosti. U stanju pripravnosti, lampica "Power" je ostala upaljena. **NAPOMENA:** U ovom trenutku može raditi samo gumb "Power".
5. Pritisnite tipku "Uključivanje" da biste ušli u radni način. Po defaultu, aktivira se prva funkcija izbornika i počinje treptati. Digitalni zaslon prikazuje vrijeme i temperaturu te funkcije. Sve funkcije izbornika ostaju osvijetljene. Da biste kuhali hranu u prvoj funkciji izbornika, pritisnite tipku za reprodukciju i pauzu, a uređaj započinje s kuhanjem. Da biste kuhali hranu u bilo kojoj drugoj funkciji izbornika osim zadane, pritisnite tu "Ikona funkcije izbornika" i ikona te funkcije počinje treptati, sada digitalni zaslon prikazuje vrijeme i temperaturu odabrane funkcije izbornika. Nakon što odaberete odgovarajuću funkciju izbornika, pritisnite tipke za vrijeme/temperaturu da biste uz pomoć tipki "+" / "-" prilagodili vrijeme i temperaturu. Jednom kada se postavke funkcije izbornika dovrše, pritisnite tipku "Reprodukcija/Pauza" da biste započeli proces kuhanja. **NAPOMENA:** 1. Kad tijekom bilo koje funkcije izbornika uklonimo košaru za prženje, ventilator i motor prestaju raditi, LED zaslon i ikona izbornika nestaju, a odbrojavanje vremena kuhanja se zaustavlja. Kad vratimo košaru friteze, proces kuhanja se nastavlja za preostalo vrijeme kuhanja.
2. Košaru friteze treba vratiti unutar 10 minuta kako bi se nastavila funkcija kuhanja. Ako prođe 10 minuta, a mi ne vratimo košaru za prženje, funkcija kuhanja mora se ponovno postaviti.
3. Tijekom procesa kuhanja možemo pritisnuti tipku "Uključivanje" kako bismo zaustavili kuhanje (friteza prestaje raditi, a ventilator nastavlja raditi nekoliko sekundi). Nakon prekida bilo koje funkcije izbornika, možemo je zamijeniti bilo kojom drugom funkcijom izbornika. Ako u sljedećoj minuti ne odaberemo bilo koju funkciju izbornika, friteza počinje ponovno kuhati.
4. Da biste završili proces kuhanja, pritisnite tipku za uključivanje nekoliko sekundi i friteza će se isključiti.
5. Kad započnemo kuhanje s bilo kojom funkcijom izbornika, digitalni zaslon prikazuje ikonu "KUHANJE", u slučaju ako pauziramo funkciju izbornika digitalni zaslon prikazuje "PAUZIRANO". Kad bilo koja funkcija izbornika dođe do kraja svog vremena kuhanja, na zaslonu se pojavljuje "SPREMNO" i čuje se zvučni signal. Ventilator će nastaviti raditi 30 sekundi i friteza će ući u stanje pripravnosti.
6. Nakon što vrijeme kuhanja istekne, friteza prestaje raditi, LED zaslon prikazuje ikone "ISKLJUČENO" s bljeskanjem i jedinica emitira 5 puta "BIP" zvuk kao podsjetnik da je proces kuhanja završen. Ventilator nastavlja raditi 30 sekundi i nakon 30 sekundi, jedinica daje zvučni signal i ulazi u stanje pripravnosti.
7. Uklonite košaru friteze i stavite je na površinu otpornu na toplinu. Ne stavljajte ga na Air fryer
8. Isključite uređaj tipkom "Power/Start-Stop" i izvucite mrežni utikač iz utičnice.
9. Izvadite hranu iz košare za prženje.
10. Ostavite košaru i stalak da se ohlade i očistite ih kako je navedeno u postupku čišćenja i održavanja.

### Protresite hranu na pola procesa

Kako biste maksimalno iskoristili svoju Air fryer i postigli najbolje rezultate, uvijek se preporučuje protresti ili okrenuti hranu naopako na pola procesa kako biste dobili ravnomjerno pečeni konačni rezultat. Ali najčešće se nije lako sjetiti zaustaviti fritezu, protresti hranu i ponovno pokrenuti.

### Funkcija automatskog podsjetnika za protresanje hrane na pola procesa

Dakle, ovaj model zračne friteze ima funkciju "automatski podsjetnik", koja vas podsjeća uz pomoć samo "5" zvučnog signala i treptanja upravljačke ploče s "000" oko 20 sekundi da protresete ili promiješate hranu.

### Funkcioniranje funkcije automatskog podsjetnika

Funkcija automatskog podsjetnika unaprijed je postavljena na fritezi u unaprijed postavljenim i personaliziranim izbornicima. Pod pretpostavkom da je postavljen 12-minutni jelovnik. Tijekom prvih 1/2 vremena (6 minuta) radi će normalno kuhanje, a kada preostane 1/2 (6 minuta) vremena, zaslon će pokazati "000", početak treperiti oko 20 sekundi a zvučni signal se čuje "5" puta da vas podsjeti da možete protresti ili promiješati hranu. Ovo je vrijeme da izvadite košaru iz friteze. Nakon uklanjanja, proces će se zaustaviti i prednja ploča će se isključiti. Promiješajte hranu i vratite košaru friteze na mjesto, a friteza se automatski aktivira kako bi dovršila proces kuhanja tamo gdje je stala. A u slučaju da ne želite miješati hranu, nakon 20 sek. do prekida procesa kuhanja, friteza počinje raditi do završetka postupka kuhanja.

**Napomena:** Zagrijte fritezu 5 minuta prije pripreme bilo koje vrste jela. Gornji zadani podaci služe samo kao referenca, korisnik može prilagoditi željenu temperaturu i vrijeme prema potrebi.

### Savjeti

- Sastojci manje veličine obično zahtijevaju nešto kraće vrijeme pripreme nego sastojci velike veličine
- Veća količina sastojaka zahtijeva samo nešto duže vrijeme pripreme u odnosu na relativno manju količinu sastojaka.
- Protresanje manjih sastojaka na pola vremena pripreme optimizira krajnji rezultat i može spriječiti neravnomjerno prženje sastojaka.
- Dodajte malo ulja svježim krumpirima za hrskavi rezultat. Pržite sastojke u fritezi nekoliko minuta nakon dodavanja ulja.
- Ne pripremajte izrazito masne sastojke poput kobasica u fritezi.
- Gricalice koje možete pripremiti u pećnici možete pripremiti u fritezi
- Optimalna količina za pripremu hrskavih krumpirića je 500 grama. Koristite prethodno pripremljeno tijesto za brzu i jednostavnu pripremu punjenih zalogaja. Za gotova tijesta također je potrebno kraće vrijeme pripreme od domaćih tijesta.
- Stavite lim za pečenje ili posudu za pećnicu u košaricu friteze ako želite ispeći kolač ili quiche ili ako želite pržiti lomljive sastojke ili punjene sastojke
- Prije uporabe uređaja provjerite jesu li uređaj i vanjske strane košara za prženje čisti i suhi.
- Nemojte koristiti uređaj dulje od 4 sata bez pauze.
- Ne ostavljajte uređaj uključen dok je prazan.
- Ne stavljajte hranu koja je još zamotana u prozirnu foliju ili plastičnu vrećicu u uređaj.
- Pazite da hrana ne dođe u dodir s grijačima.
- Nemojte prepuniti ladicu kako bi vrući zrak mogao optimalno cirkulirati unutar komore za kuhanje. Napunite ga ne više od 1/3.
- Pazite da namirnice koje sadrže ulje i masti ne budu pregrijane. Postoji mogućnost paljenja.
- Vruće košare za prženje nakon upotrebe uvijek stavite na površinu otpornu na toplinu.

## 8. ČIŠĆENJE I ODRŽAVANJE

### Čišćenje

1. Očistite uređaj nakon svake uporabe.
2. Tava i košara s neprijanjajućim premazom: nemojte koristiti metalni kuhinjski pribor ili abrazivna sredstva za čišćenje jer to može oštetiti neprijanjajući premaz.
3. Izvucite utikač iz zidne utičnice i pustite da se uređaj ohladi. Napomena: Izvucite košaru kako bi se friteza brže ohladila.
4. Nakon kuhanja, košaru za prženje ne smijete stavljati izravno na radnu plohu kako biste izbjegli

- spaljivanje radne površine.
5. Vanjski dio uređaja obrišite vlažnom krpom.
  6. Očistite košaru za prženje, roštilj i hvataljku toplom vodom, malo tekućine za čišćenje i neabrazivnom spužvom.
  7. Možete koristiti tekućinu za odmašćivanje kako biste uklonili preostalu prljavštinu.  
**Savjet:** Ako se prljavština zaljepila za košaru, napunite je vrućom vodom s malo tekućine za čišćenje. Stavite rešetku za prženje u košaru i ostavite ih nekoliko minuta da se namaču.
  8. Nakon nekoliko minuta kada masnoća i prljavština izađu, operite ga uz pomoć sapuna i neabrazivne spužve.
  9. Očistite unutrašnjost uređaja vrućom vodom i neabrazivnom spužvom.
  10. Očistite grijaći element četkom za čišćenje kako biste uklonili sve ostatke hrane.

### Skladištenje

11. Isključite uređaj i pustite ga da se ohladi.
12. Provjerite jesu li svi dijelovi čisti i suhi.
13. Čuvati na hladnom i suhom mjestu

## 9. RJEŠAVANJE PROBLEMA

Problem	Mogući uzrok	Riješenje
Air fryer ne radi	Aparat nije uključen u struju.	Uključite utikač u uzemljenu zidnu utičnicu.
	Niste postavili mjerač vremena.	Postavite vrijeme na potrebno vrijeme pripreme za uključivanje uređaja.
Sastojci prženi u fritezi nisu gotovi.	Količina sastojaka je mnogo veća u košarici u odnosu na veličinu košarice.	Stavite manje količine sastojaka u košaru. Manje količine se ravnomjernije prže.
	Postavljena temperatura je preniska.	Postavite temperaturu na potrebnu postavku temperature (pogledajte odjeljak "postavke" u poglavlju "Korištenje uređaja").
	Vrijeme pripreme je prekratko.	Postavite vrijeme na potrebno vrijeme pripreme (pogledajte odjeljak "Postavke" u poglavlju "Korištenje uređaja").
Sastojci su napola ili neravnomjerno prženi u fritezi.	Određene vrste sastojaka potrebno je promučkati na pola vremena pripreme.	Sastojke koji leže na vrhu ili jedan preko drugog (npr. pomfrit) potrebno je na pola vremena pripreme protresti. Pogledajte odjeljak "Postavke" u poglavlju "Korištenje uređaja".
Pržene grickalice nisu hrskave kada izađu iz friteze.	Koristili ste vrstu grickalica namijenjenih pripremi u tradicionalnoj fritezi.	Koristite grickalice iz pećnice ili lagano premažite grickalice uljem za hrskaviji rezultat.
Ne mogu pravilno gurnuti posudu u uređaj.	U košarici ima previše sastojaka.	Ne punite košaru iznad oznake MAX, čak ni pokušajte napuniti malo manje
	Košara nije pravilno postavljena u posudu.	Gurnite košaru u posudu dok ne čujete klik.
Iz uređaja izlazi bijeli dim.	Pripremate masne sastojke.	Kada pržite masne sastojke u fritezi, velika količina ulja će iscuriti u tavu. Ulje proizvodi bijeli dim i posuda se može zagrijati više nego inače. To ne utječe na uređaj niti na krajnji rezultat
	Posuda još uvijek sadrži ostatke masnoće od prethodne uporabe.	Bijeli dim nastaje zbog zagrijavanja masnoće u tavi. pazite da pravilno očistite posudu nakon svake upotrebe.
Pomfrit se neravnomjerno prži u fritezi.	Niste upotrijebili pravu vrstu krumpira.	Koristite svježi krumpir i pazite da tijekom prženja ostane čvrst.
	Niste dobro isprali štapiće krumpira prije nego što ste ih pržili.	Dobro isperite štapiće krumpira kako biste uklonili škrob s vanjske strane štapića.
Prženi krumpirici nisu hrskavi kad izađu iz friteze.	Hrskavost pomfrita ovisi o količini ulja i vode u pomfritu.	Pazite da dobro osušite štapiće krumpira prije dodavanja ulja.
		Narežite štapiće krumpira na manje za hrskavije.
		Dodajte malo više ulja za hrskaviji rezultat.

- i WAŻNE:**
  - Przed użyciem należy zawsze uważnie przeczytać instrukcję obsługi.
  - Niniejszą instrukcję można pobrać z naszej strony internetowej [www.sogo.es](http://www.sogo.es).
  - Zachowaj te instrukcje do wykorzystania w przyszłości.

## 2. Definicja symbolu



Poniższe opisy stanowią część tej instrukcji:

- 1- Ważne informacje i przydatne wskazówki dotyczące użytkowania
- 2- Ostrzeżenie przed sytuacjami niebezpiecznymi dla życia i mienia
- 3- Ostrzeżenie przed ryzykiem pożaru
- 4- Ostrzeżenie przed gorącymi powierzchniami
- 5- Środki ostrożności podczas korzystania z urządzeń elektrycznych i elektronicznych

## 3. Instrukcje bezpieczeństwa dla użytkownika

### **GENERAL PRECAUTIONS** Ogólne środki ostrożności podczas korzystania z urządzeń elektrycznych

- 1.**
  - Nie używaj urządzenia do celów innych niż opisane w niniejszej instrukcji.
  - Nie używaj ani nie przechowuj urządzenia na zewnątrz.
  - Urządzenie należy zawsze umieszczać na płaskiej i równej powierzchni.
  - Ten produkt jest przeznaczony do użytku wewnętrznego, nieprzemysłowego, niekomercyjnego i wyłącznie do użytku domowego. Nie należy go używać na zewnątrz ani w żadnym innym celu. Nieprawidłowe użytkowanie lub niewłaściwa obsługa mogą spowodować problemy z urządzeniem i obrażenia użytkownika.
  - Urządzenie może być używane wyłącznie zgodnie z przeznaczeniem. Nie ponosimy odpowiedzialności za szkody wynikające z niewłaściwego użytkowania lub nieprawidłowej obsługi.
  - Przed podłączeniem urządzenia należy upewnić się, że napięcie wskazane na tabliczce znamionowej odpowiada napięciu sieciowemu.
  - Gdy urządzenie nie jest używane, należy zawsze wyjmować wtyczkę z gniazda zasilania. Nie pozostawiać włączonego urządzenia bez nadzoru.
  - Gdy urządzenie jest używane przez dzieci lub w ich pobliżu, konieczny jest ścisły nadzór.
  - Przed czyszczeniem lub przechowywaniem urządzenia należy zawsze odłączyć je od zasilania i pozostawić do ostygnięcia.
  - Urządzenie nie jest całkowicie odłączone od źródła zasilania, nawet po jego wyłączeniu. Aby całkowicie odłączyć urządzenie, należy

- odłączyć je od wtyczki zasilania.
- Urządzenia nie są przeznaczone do obsługi za pomocą zewnętrznego wyłącznika czasowego lub oddzielnego systemu zdalnego sterowania.
- To urządzenie jest przeznaczone do użytku domowego i podobnych zastosowań, takich jak
  - Pomieszczenia kuchenne dla personelu w sklepach, biurach i innych miejscach pracy;
  - Domy wiejskie i klienci w hotelach, motelach i innych środowiskach mieszkalnych;
  - Środowiska typu bed and breakfast;
  - Catering i podobne zastosowania niedetaliczne.
- Zapobiega rozlaniu płynu w złączu

## II. **Ograniczenia użytkowania w celu uniknięcia obrażeń ciała**

- Nie umieszczaj ani nie używaj tego urządzenia w pobliżu źródeł wody.
- Nie należy umieszczać ani używać urządzenia i jego przewodu zasilającego na gorących powierzchniach (np. płytach kuchennych) lub w ich pobliżu, ani też w pobliżu otwartego ognia.
- Nie pozostawiaj przewodu zasilającego zwisającego z ostrych krawędzi i trzymaj go z dala od gorących przedmiotów i płomieni. Nie owijaj przewodu wokół urządzenia i nie zginać go.
- Nie należy zanurzać obudowy zawierającej elementy elektryczne i grzewcze w wodzie ani płukać jej pod bieżącą wodą.
- Nigdy nie używaj akcesoriów, które nie są zalecane przez producenta.
- Korzystanie z akcesoriów niezalecanych lub sprzedawanych przez producenta urządzenia może spowodować pożar, porażenie prądem elektrycznym lub obrażenia ciała.
- Jeśli chcesz wyjąć wtyczkę z kontaktu ściennego, zrób to przy samej wtyczce, a nie ciągnąc za kabel lub samo urządzenie.
- Aby uniknąć porażenia prądem, przed podłączeniem lub odłączeniem urządzenia należy upewnić się, że ręce są suche.
- Nie używaj urządzenia mokrymi rękami, na wilgotnej podłodze lub w wilgotnej atmosferze, ponieważ grozi to porażeniem prądem elektrycznym.
- Podczas korzystania z urządzenia należy upewnić się, że przewód zasilający nie zostanie przytrzaśnięty ani zgnieciony.
- Nie wolno dopuścić do zamoczenia jednostki napędowej, przewodu lub wtyczki, aby uniknąć ryzyka porażenia prądem elektrycznym.
- Podczas obchodzenia się z urządzeniami elektrycznymi należy zachować ostrożność, ponieważ powierzchnia elementu grzejjego jest narażona na ciepło resztkowe po użyciu. Każde niewłaściwe użycie może spowodować potencjalne obrażenia użytkownika i uszkodzenie urządzenia.
- Nie należy dotykać zewnętrznej powierzchni urządzenia, ponieważ może się ona bardzo nagrzewać podczas pracy. Zamiast tego należy użyć uchwyty lub rękawiczek.



### III. **Ograniczenia użytkowania produktu z powodu złego stanu lub awarii**

- Nigdy nie zanurzać urządzenia ani wtyczki w wodzie lub innym płynie. W przypadku wpadnięcia urządzenia do wody należy natychmiast odłączyć je od zasilania i przed ponownym użyciem oddać do naprawy w autoryzowanym serwisie.
- Nie używaj urządzenia, jeśli spadło ono na podłogę, ma widoczne ślady uszkodzenia lub jest nieszczelne.
- Nie używaj urządzenia, jeśli kabel lub wtyczka są uszkodzone. W przypadku uszkodzenia przewodu, musi on zostać wymieniony wyłącznie przez producenta, jego przedstawiciela serwisowego lub podobnie wykwalifikowane osoby w celu uniknięcia zagrożenia.
- W przypadku nieprawidłowego działania urządzenia lub jeśli zostało ono w jakikolwiek sposób uszkodzone, należy zwrócić urządzenie do najbliższego autoryzowanego serwisu w celu sprawdzenia, naprawy lub regulacji.
- W przypadku problemów sprzętowych nie należy podejmować prób samodzielnej naprawy produktu. Naprawy powinny być wykonywane wyłącznie przez wykwalifikowanych techników

### IV. **Ograniczenia dotyczące stosowania w przypadku dzieci i osób starszych**



- Urządzenie nie może być używane przez osoby (w tym dzieci) o ograniczonych zdolnościach fizycznych, sensorycznych lub umysłowych, lub nieposiadające doświadczenia i wiedzy, chyba że są one nadzorowane lub zostały poinstruowane.
- To urządzenie może być używane przez dzieci w wieku od 8 lat i starsze oraz osoby o ograniczonych zdolnościach fizycznych, sensorycznych lub umysłowych lub nieposiadające doświadczenia i wiedzy, jeśli są one nadzorowane lub zostały poinstruowane w zakresie bezpiecznego korzystania z urządzenia i rozumieją związane z tym zagrożenia.
- Dzieci powinny być nadzorowane, aby nie bawiły się urządzeniem.
- Czyszczenie i konserwacja nie mogą być wykonywane przez dzieci, chyba że mają one więcej niż 8 lat i są nadzorowane.
- Urządzenie i jego przewód należy przechowywać w miejscu niedostępnym dla dzieci w wieku poniżej 8 lat.
- Nie należy pozwalać dzieciom na korzystanie z urządzenia bez nadzoru.

### V. **WAŻNE OSTRZEŻENIE**

- Aby uniknąć przeciążenia obwodu podczas korzystania z tego produktu, nie należy używać innego produktu o dużej mocy w tym samym obwodzie elektrycznym.
- Do produktu dołączony jest krótki przewód zasilający. Przedłużacz nie jest zalecany do użytku z tym produktem, ale jeśli jest to konieczne, należy go użyć:
- Oznaczone parametry elektryczne przewodu muszą być co najmniej tak wysokie, jak parametry produktu.
- Ułóż przedłużacz tak, aby nie zwisał w miejscu, w którym można się

o niego potknąć lub przypadkowo pociągnąć.

## VI. Instrukcje, których należy przestrzegać podczas korzystania z frytkownicy powietrznej

- Nie należy umieszczać urządzenia przy ścianie lub innym urządzeniu. Przed ustawieniem urządzenia należy pozostawić co najmniej 10 cm wolnej przestrzeni ze wszystkich stron.
- Po zakończeniu gotowania nie należy kłaść kosza do smażenia i gamka wewnętrznego bezpośrednio na blacie, aby uniknąć jego przypalenia.
- Składniki przeznaczone do smażenia należy zawsze umieszczać w koszu, aby zapobiec ich kontaktowi z elementami grzejnymi.
- Podczas pracy urządzenia nie wolno zakrywać wlotu powietrza ani otworów zewnętrznych.
- Nie napełniaj miski olejem, ponieważ może to spowodować zagrożenie pożarem.
- Podczas przenoszenia urządzenia zawierającego gorący olej lub inne gorące płyny należy zachować szczególną ostrożność.
- Nigdy nie dotykaj wewnętrznych części urządzenia podczas jego użytkowania.
- Temperatura dostępnych powierzchni może być wysoka podczas pracy urządzenia
- Nie należy umieszczać żadnych przedmiotów na urządzeniu, aby uniknąć poparzenia gorącą powierzchnią.
- Podczas smażenia na powietrzu przez otwory wylotu powietrza wydostaje się gorąca para. Należy trzymać ręce i twarz w bezpiecznej odległości od pary i otworów wylotu powietrza.
- Należy również uważać na gorącą parę i powietrze podczas wyjmowania patelni z urządzenia.
- Jeśli z urządzenia wydobywa się ciemny dym, należy natychmiast odłączyć je od zasilania. Przed wyjęciem patelni z urządzenia należy poczekać na ustanie emisji dymu.
-  **OSTRZEŻENIE:** Nie dotykać gorących powierzchni.
-  **OSTRZEŻENIE:** Niniejszego urządzenia należy używać z zachowaniem OSTROŻNOŚCI, ponieważ zawiera ono funkcję ogrzewania. Powierzchnia tego urządzenia różni się również od innych powierzchni funkcjonalnych, które mogą wytwarzać wysokie temperatury. Ponieważ temperatury są różnie odbierane przez różne osoby. Urządzenie może być dotykane tylko przez przeznaczone do tego uchwyty i powierzchnie chwytne za pomocą ochraniaczy termicznych, takich jak rękawice lub podobnego rodzaju odzież. W przeciwnym razie przed dotknięciem gorących powierzchni należy pozostawić je do ostygnięcia.

## CZYSZCZENIE I KONSERWACJA

Szczegółowe informacje na temat czyszczenia powierzchni mających kontakt z żywnością można znaleźć w sekcji dotyczącej czyszczenia i konserwacji.

## Wprowadzenie

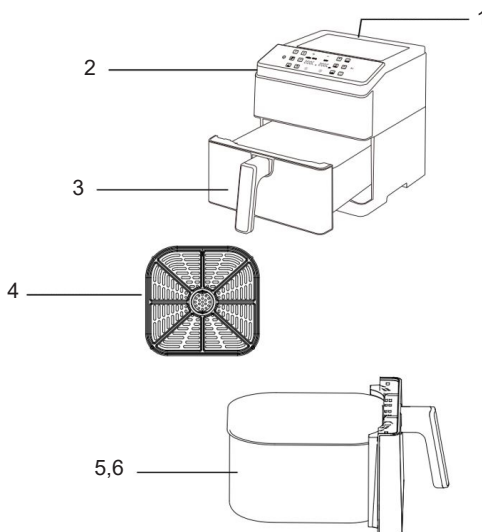
Ta elektryczna frytkownica powietrzna zapewnia łatwy i zdrowy sposób przygotowywania ulubionych potraw. Najlepszą częścią korzystania z frytkownicy powietrznej jest to, że można przygotować wiele rodzajów smażonych potraw i zjeść je bez obaw i świadomości spożywania tłustych potraw, ponieważ nie zużywa oleju w ogóle, a jeśli zużywa olej, to tylko w bardzo niewielkiej ilości. Wykorzystując szybki obieg gorącego powietrza, urządzenie jest w stanie przygotować wiele potraw. Najlepsze jest to, że frytkownica podgrzewa jedzenie we wszystkich kierunkach, a większość składników nie wymaga oleju.

### SPECYFIKACJE TECHNICZNE

Napięcie	Moc	Częstotliwość	Pojemność
AC 220-240V	1700W	50-60Hz	6L

### 5. OPIS CZĘŚCI

1. Wlot powietrza
2. Panel sterowania
3. Uchwyt kosza
4. Zdejmowany grill
5. Kosz do smażenia
6. Kosz z powłoką ceramiczną PPG fusion



**Szczypce do jedzenia:** Ta frytkownica powietrzna została wyposażona w szczypce do jedzenia dla bezpieczeństwa użytkownika, które pomagają nam wyjąć jedzenie bez dotykania go i gorącego kosza do smażenia, aby uniknąć poparzenia.

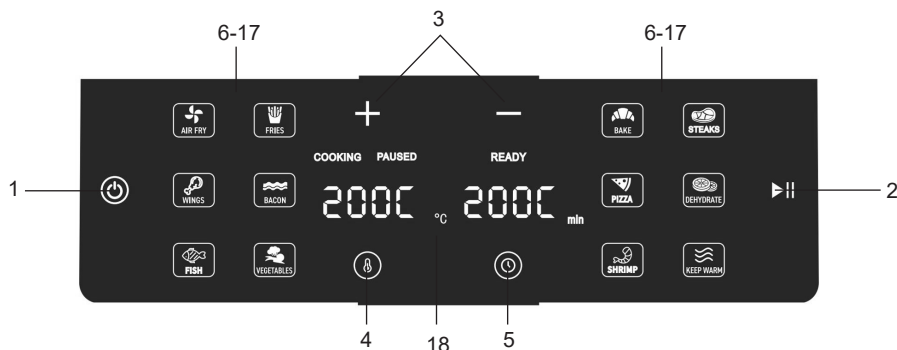
### 6. PRZYGOTOWANIE DO UŻYCIA

#### PRZED PIERWSZYM UŻYCIEM

1. Usuń wszystkie materiały opakowaniowe.
2. Usuń klej, etykiety i naklejki przyklejone do produktu.
3. Dokładnie wyczyść kosz do smażenia i grill do smażenia za pomocą ciepłej wody, miękkiego detergentu i nieściertnej gąbki.
4. Wyczyść wewnętrzną i zewnętrzną stronę produktu ciepłą, wilgotną szmatką.
5. Ta frytkownica powietrzna wykorzystuje technologię cyrkulacji gorącego powietrza 360°, która pomaga użytkownikowi gotować jedzenie w krótkim czasie i bez użycia oleju, a jeśli używa, zużywa bardzo małą ilość.

**Uwaga:** Nie należy czyścić obudowy frytkownicy powietrznej detergentem i wodą, a jedynie wilgotną szmatką. Nie należy wlewać oleju lub tłuszczu bezpośrednio do frytkownicy powietrznej, ponieważ może to spowodować oparzenia i zagrożenie dla życia użytkownika oraz uszkodzenie frytkownicy powietrznej.

## 7. INSTRUKCJA OBSŁUGI



### KORZYSTANIE Z CYFROWEGO PANELU STEROWANIA

**1. Przycisk zasilania:** Po podłączeniu urządzenia przycisk zasilania zaświeci się, a ekran przejdzie w tryb uśpienia. Jednokrotne naciśnięcie przycisku zasilania aktywuje dotykowy panel sterowania i podświetlą się wszystkie funkcje menu, w tym wyświetlacz cyfrowy, a pierwsza funkcja menu zacznie migać. Wyświetlacz cyfrowy pokazuje domyślny czas i temperaturę pierwszej funkcji menu. Aby bezpośrednio zatrzymać proces gotowania i wyłączyć urządzenie, należy ponownie nacisnąć ten przycisk, a urządzenie wyłączy się.

**2. Przycisk otwierania/pauzy:** Za pomocą tego przycisku można uruchomić funkcję gotowania i wstrzymać ją w dowolnym momencie podczas gotowania potrawy. Aby rozpocząć proces gotowania, naciśnij ten przycisk, a urządzenie natychmiast rozpocznie gotowanie z pierwszą funkcją menu. Gdy frytownica jest w trybie pracy, naciśnięcie tego przycisku zatrzymuje proces gotowania.

**3. Przyciski Minus i Plus:** Ten model frytownicy powietrznej posiada przyciski „+” i „-”. Za pomocą tych przycisków możemy w dowolnym momencie zmienić wartość czasu i temperatury wszystkich funkcji menu.

**4. Przycisk regulacji temperatury:** Do sterowania i zmiany wartości temperatury służy jeden przycisk. Po naciśnięciu tego przycisku ikona temperatury zacznie migać. Teraz za pomocą przycisków „+” i „-” możemy podnieść lub obniżyć temperaturę gotowania w odstępach co 5°C. Temperaturę można zmienić w zależności od funkcji menu. Temperaturę można zmieniać w zakresie od 80°C do 200°C, z wyjątkiem funkcji odwadniania w zakresie 30-80°C i funkcji utrzymywania ciepła w zakresie 65-95°C.

**Uwaga:** Temperaturę można zmienić we wszystkich funkcjach menu. Długie naciśnięcie lub przytrzymanie przycisku przez dłuższy czas umożliwia szybką zmianę temperatury.

**5. Przycisk sterowania czasem:** Do sterowania i zmiany wartości czasu służy jeden przycisk. Po naciśnięciu tego przycisku ikona czasu zacznie migać. Teraz za pomocą przycisków „+” i „-” możemy zwiększać lub zmniejszać czas gotowania w odstępach co 1 minutę. Czas można zmieniać w zależności od funkcji menu. Możemy zmienić czas gotowania od 1 do 60 minut, z wyjątkiem odwadniania w zakresie od 1 godziny do 24 godzin i utrzymywania ciepła od 1 minuty do 8 godzin.

**Uwaga:** Czas można zmienić we wszystkich funkcjach menu. Długie naciśnięcie lub przytrzymanie przycisku przez dłuższy czas umożliwia szybką zmianę czasu.

**6-17. Przyciski wstępnie ustawionych funkcji menu:** Frytownica posiada 12 wstępnie ustawionych funkcji menu. Po włączeniu domyślnej funkcji menu frytownicy powietrznej, „AIR FRY” zacznie migać. Wyświetlacz cyfrowy pokazuje domyślny czas i temperaturę funkcji „AIR FRY”. Naciskając przycisk otwierania i pauzy, możemy rozpocząć gotowanie potrawy. Aby ugotować potrawę przy użyciu innej funkcji menu, należy nacisnąć tę funkcję menu. Po naciśnięciu ikony funkcji menu zacznie migać, a wyświetlacz cyfrowy pokaże czas i temperaturę tej funkcji menu, w ten sam sposób możemy wybrać dowolną funkcję menu i gotować jedzenie zgodnie z naszymi potrzebami.

**18. Cyfrowy wyświetlacz LED:** Po naciśnięciu przycisku zasilania wyświetlacz cyfrowy aktywuje się i pokazuje domyślny czas i temperaturę funkcji menu. Po rozpoczęciu gotowania jednostka czasu funkcji menu zaczyna odliczać wstecz podczas całego procesu gotowania. Wyświetlacz cyfrowy pokazuje temperaturę i pozostały czas podczas procesu gotowania.

## Funkcje menu ustawienia temperatury i czasu

No.	Funkcja menu	Domyślny czas	Zakres czasu	Domyślna temperatura (°C)	Zakres temperatur (°C)
1	Smażenie na powietrzu	20 min	1 – 60 min	200	80-200°C
2	Frytki	20 min	1 – 60 min	200	80-200°C
3	Skrzydeltka z kurczaka	25 min	1 – 60 min	185	80-200°C
4	Boczek	12 min	1 – 60 min	190	80-200°C
5	Ryba	15 min	1 – 60 min	180	80-200°C
6	Warzywa	15 min	1 – 60 min	160	80-200°C
7	Pieczeń	25 min	1 – 60 min	160	80-200°C
8	Stek	15 min	1 – 60 min	180	80-200°C
9	Pizza	15 min	1 – 60 min	180	80-200°C
10	Suszone	8 H	1H – 24 H	55	30-80°C
11	Krewetki	20 min	1 – 60 min	160	80-200°C
12	Utrzymuj ciepło	30 min	1 min – 8 H	95	65-95°C

### JAK OBSŁUGIWAĆ FRYTKOWNICĘ POWIETRZNĄ

- Umieść urządzenie na suchej, stabilnej i odpornej na wysoką temperaturę powierzchni.
- Ponieważ urządzenie nagrzewa się podczas użytkowania, należy upewnić się, że nie znajduje się ono zbyt blisko innych urządzeń i trzymać je w odległości 20 cm od ściany.
- Przygotuj jedzenie do gotowania.
- Podłącz przewód zasilający do gniazdka. Dźwięk BEEP oznacza, że frytkownica jest włączona. Natychmiast po włączeniu urządzenia przechodzi ono w tryb gotowości. W trybie gotowości kontrolka „Power” pozostaje podświetlona. UWAGA: W tym czasie działa tylko przycisk „Power” (Zasilanie).
- Naciśnij przycisk „Power”, aby przejść do trybu pracy. Domyślnie pierwsza funkcja menu aktywuje się i zaczyna migać. Wyświetlacz cyfrowy pokazuje czas i temperaturę tej funkcji. Wszystkie funkcje menu pozostają podświetlone. Aby ugotować potrawę w pierwszej funkcji menu, należy nacisnąć przycisk otwierania i pauzy, a urządzenie rozpocznie gotowanie. Aby ugotować potrawę w funkcji menu innej niż domyślna, należy nacisnąć przycisk „Menu function Icon” (Ikona funkcji menu), a ikona zacznie migać; wyświetlacz cyfrowy pokaże czas i temperaturę wybranej funkcji menu. Po wybraniu odpowiedniej funkcji menu, naciśnij przyciski czasu / temperatury, aby dostosować czas i temperaturę za pomocą przycisków „+” / „-”. Po zakończeniu ustawiania funkcji menu naciśnij przycisk „Otworzenie/ Pauza”, aby rozpocząć proces gotowania.  
**UWAGA:** A. Po wyjęciu kosza do smażenia podczas działania dowolnej funkcji menu, wentylator i silnik przestaną działać, panel ekranu LED i ikona menu znikną, a odliczanie czasu gotowania zatrzyma się. Po ponownym umieszczeniu kosza proces gotowania zostanie wznowiony na pozostały czas.
- Kosz frytownicy powietrznej należy umieścić z powrotem w ciągu 10 minut, aby kontynuować funkcję gotowania. Po upływie 10 minut i jeśli nie umieścimy z powrotem kosza do smażenia, funkcja gotowania musi zostać ponownie zresetowana.
- Podczas procesu gotowania możemy nacisnąć przycisk „Power”, aby zatrzymać gotowanie (frytownica przestanie działać, a wentylator będzie kontynuował pracę przez kilka sekund). Aby zakończyć proces gotowania, naciśnij przycisk zasilania przez kilka sekund, a frytownica wyłączy się.
- Po zawieszeniu dowolnej funkcji menu, za pomocą przycisku Play/Pauza możemy zastąpić ją dowolną inną funkcją menu. Jeśli w ciągu następnej minuty nie wybierzemy żadnej funkcji menu, frytownica rozpocznie gotowanie ponownie z tą samą funkcją menu.
- Po rozpoczęciu gotowania przy użyciu dowolnej funkcji menu na wyświetlaczu cyfrowym pojawi się ikona „COOKING” (gotowanie), a w przypadku wstrzymania funkcji menu na wyświetlaczu cyfrowym pojawi się napis „PAUSED” (wstrzymane). Gdy dowolna funkcja menu osiągnie koniec czasu gotowania, na ekranie pojawi się komunikat „READY” i rozlegnie się sygnał dźwiękowy. Wentylator będzie kontynuował pracę przez 30 sekund, a frytownica przejdzie w tryb gotowości.
- Po upływie czasu gotowania frytkownica przestaje działać, na ekranie LED wyświetlane są migające ikony „OFF”, a urządzenie emituje 5-krotny sygnał dźwiękowy „BEEP” przypominający o zakończeniu procesu gotowania. Wentylator będzie pracował przez 30 sekund, a po 30 sekundach urządzenie wyemituje sygnał dźwiękowy i przejdzie w tryb gotowości.
- Wymij kosz frytownicy powietrznej i umieść go na żaroodpornej powierzchni. Nie umieszczaj go na frytownicy powietrznej
- Wyłącz urządzenie za pomocą przycisku „Power/Start-Stop” i wyjmij wtyczkę z gniazda sieciowego.
- Wymij jedzenie z kosza do smażenia.
- Poczekaj, aż kosz i stojak ostygną, a następnie wyczyść je w sposób opisany w rozdziale Czyszczenie i konserwacja.

## Potrząsanie potrawą w połowie procesu

Aby jak najlepiej wykorzystać frytkownicę powietrzną i uzyskać najlepsze rezultaty, zawsze zaleca się potrząsanie lub odwracanie żywności do góry nogami w połowie procesu, aby uzyskać równomiernie ugotowany efekt końcowy. Jednak w większości przypadków nie jest łatwo pamiętać o zatrzymaniu frytkownicy, potrząśnięciu potrawą i ponownym uruchomieniu.

## Funkcja automatycznego przypomnienia o wstrząśnięciu potrawą w połowie procesu

Ten model frytkownicy powietrznej posiada funkcję "automatycznego przypomnienia", która przypomina za pomocą sygnału dźwiękowego "5" razy i panelu sterowania migającego "000" przez około 20 sekund, aby wstrząsnąć lub wymieszać jedzenie.

## Działanie funkcji automatycznego przypomnienia

Funkcja automatycznego przypomnienia jest wstępnie ustawiona we frytkownicy zarówno w menu wstępnie ustawionym, jak i spersonalizowanym. Zakładając, że ustawiono 12-minutowe menu. Przez pierwsze 1/2 czasu (6 minut) urządzenie będzie normalnie gotować, a gdy pozostanie 1/2 (6 minut) czasu, na wyświetlaczu pojawi się "000", zacznie migać przez około 20 sekund i rozlegnie się sygnał dźwiękowy przez "5" razy, aby przypomnieć, że można wstrząsnąć lub zamieszać potrawę. Jest to czas na wyjęcie kosza z frytkownicy. Po wyjęciu proces zostanie zatrzymany, a panel przedni wyłączy się. Wymieszaj jedzenie i umieść kosz frytkownicy powietrznej z powrotem na swoim miejscu, a frytkownica powietrzna włączy się automatycznie, aby dokończyć proces gotowania w miejscu, w którym został przerwany. W przypadku, gdy nie chcesz mieszać żywności, po 20 sekundach od zawieszenia procesu gotowania frytkownica rozpocznie pracę do zakończenia procedury gotowania.

**Uwaga:** Rozgrzej frytkownicę przez 5 minut przed przygotowaniem jakiegokolwiek potrawy. Powyższe dane domyślne służą wyłącznie jako odniesienie, użytkownik może dostosować żadaną temperaturę i czas zgodnie z wymaganiami.

## Wskazówki

- Mniejsze składniki zwykle wymagają nieco krótszego czasu przygotowania niż duże składniki.
- Większa ilość składników wymaga jedynie nieco dłuższego czasu przygotowania w porównaniu do mniejszej ilości składników.
- Potrząsanie mniejszymi składnikami w połowie czasu przygotowania optymalizuje efekt końcowy i może zapobiec nierównomiernemu usmażeniu składników.
- Dodaj trochę oleju do świeżych ziemniaków, aby uzyskać chrupiący efekt. Usmaż składniki we frytkownicy powietrznej w ciągu kilku minut od dodania oleju.
- We frytkownicy powietrznej nie należy przygotowywać bardzo tłustych składników, takich jak kielbaski.
- Przekąski, które można przygotować w piekarniku, można również przygotować we frytkownicy powietrznej.
- Optymalna ilość do przygotowania chrupiących frytek to 500 gramów. Użyj gotowego ciasta, aby szybko i łatwo przygotować nadziewane przekąski. Gotowe ciasto wymaga również krótszego czasu przygotowania niż ciasto domowe.
- Umieść formę do pieczenia lub naczynie żaroodporne w koszu frytkownicy powietrznej, jeśli chcesz upiec ciasto lub quiche lub jeśli chcesz usmażyć kruszce lub nadziewane składniki.
- Przed rozpoczęciem korzystania z urządzenia należy upewnić się, że urządzenie i zewnętrzne powierzchnie koszy do smażenia są czyste i suche.
- Nie używaj urządzenia dłużej niż 4 godziny bez przerwy.
- Nie pozostawiaj urządzenia włączonego, gdy jest puste.
- Nie wkładaj do urządzenia żywności, która jest nadal owinięta folią spożywczą lub plastikowymi torebkami.
- Upewnij się, że żywność nie styka się z elementami grzewczymi.
- Nie przepelniaj szuflady, aby gorące powietrze mogło optymalnie cyrkulować wewnątrz komory gotowania. Szuflada powinna być wypełniona nie więcej niż w 1/3.
- Należy upewnić się, że żywność zawierająca oleje i tłuszcze nie jest przegrzana. Istnieje możliwość zapłonu.
- Gorące kosze do smażenia należy zawsze umieszczać po użyciu na żaroodpornej powierzchni.

## 8. CZYSZCZENIE I KONSERWACJA

### Czyszczenie

1. Urządzenie należy czyścić po każdym użyciu.
2. Patelnia i kosz z powłoką nieprzywierającą: do ich czyszczenia nie należy używać metalowych przyborów kuchennych ani ściernych środków czyszczących, ponieważ może to spowodować uszkodzenie powłoki nieprzywierającej.
3. Wyjąć wtyczkę sieciową z gniazdka ściennego i odczekać, aż urządzenie ostygnie. Uwaga: Wyciągnij kosz, aby frytkownica szybciej ostygła.




4. Po zakończeniu gotowania nie należy kłaść kosza bezpośrednio na blacie, aby uniknąć jego przypalenia.
5. Przetrzyj zewnętrzną część urządzenia wilgotną szmatką.
6. Wyczyść kosz do smażenia, grill i szczytce za pomocą ciepłej wody, płynu do czyszczenia i nieściernej gąbki.
7. Można użyć płynu odtłuszczającego, aby usunąć wszelkie pozostałe zabrudzenia.  
**Wskazówka:** Jeśli do kosza przylgnał brud, napełnij kosz gorącą wodą z dodatkiem płynu czyszczącego. Umieść grill do smażenia w koszu i pozwól mu się namoczyć przez kilka minut.
8. Po kilku minutach, gdy tłuszcz i brud wypłyną, umyj go za pomocą mydła i nieściernej gąbki.
9. Wyczyść wnętrza urządzenia gorącą wodą i nieścierną gąbką.
10. Wyczyść element grzejny za pomocą szczotki do czyszczenia, aby usunąć wszelkie pozostałości żywności.

#### Przechowywanie

11. Odłącz urządzenie i pozwól mu ostygnąć.
12. Upewnij się, że wszystkie części są czyste i suche.
13. Przechowywać w chłodnym i suchym miejscu

## 9. ROZWIĄZYWANIE PROBLEMÓW

Kłopot	Możliwa przyczyna	Rozwiązanie
Frytkownica powietrzna nie działa	Urządzenie nie jest podłączone.	Włóż wtyczkę sieciową do uziomionego gniazdka ściennego.
	Czasomierz nie został ustawiony.	Ustaw czas na wymagany czas przygotowania do włączenia urządzenia.
Składniki smażone we frytkownicy powietrznej nie są gotowe.	Ilość składników w koszyku jest znacznie większa w porównaniu do wielkości koszyka.	Do kosza należy wkładać mniejsze porcje składników. Mniejsze partie są smażone bardziej równomiernie.
	Ustawiona temperatura jest zbyt niska.	Ustaw żadaną temperaturę (patrz sekcja "Ustawienia" w rozdziale "Korzystanie z urządzenia").
	Czas przygotowania jest zbyt krótki.	Ustaw czas na wymagany czas przygotowania (patrz sekcja "Ustawienia" w rozdziale "Korzystanie z urządzenia").
Składniki są w połowie lub nierównomiernie usmażone we frytkownicy powietrznej.	Niektóre rodzaje składników należy wstrząsnąć w połowie czasu przygotowania.	Składniki leżące jeden na drugim (np. frytki) należy wstrząsnąć w połowie czasu przygotowywania. Patrz sekcja "Ustawienia" w rozdziale "Korzystanie z urządzenia".
Smażone przekąski nie są chrupiące po wyjęciu z frytkownicy powietrznej.	Użyłeś rodzaju przekąsek przeznaczonych do przygotowania w tradycyjnej frytkownicy.	Użyj przekąsek z piekarnika lub lekko posmaruj je olejem, aby uzyskać bardziej chrupiący efekt.
Nie mogę prawidłowo wsunąć patelni do urządzenia.	W koszyku znajduje się zbyt wiele składników.	Nie napełniaj kosza powyżej wskazania MAX, nawet jeśli próbujesz napełnić go mniej.
	Kosz nie jest prawidłowo umieszczony w szalce.	Dociśnij kosz do patelni, aż usłyszysz kliknięcie.
Z urządzenia wydobywa się biały dym.	Przygotowujesz tłuste składniki.	Podczas smażenia tłustych składników we frytkownicy powietrznej duża ilość oleju wycieknie na patelnię. Olej wytwarza biały dym, a patelnia może nagrzewać się bardziej niż zwykle. Nie ma to wpływu na działanie urządzenia ani na efekt końcowy
	Na patelni nadal znajdują się pozostałości smaru z poprzedniego użytkowania.	Biały dym jest spowodowany nagrzewaniem się tłuszczu na patelni. Upewnij się, że patelnia jest prawidłowo czyszczona po każdym użyciu.
Frytki są nierównomiernie smażone we frytkownicy powietrznej.	Nie użyto właściwego typu ziemniaka.	Użyj świeżych ziemniaków i upewnij się, że pozostaną jędrne podczas smażenia.
	Paluszki ziemniaczane nie zostały prawidłowo oplukane przed smażeniem.	Dokładnie oplucz paluszki ziemniaczane, aby usunąć skrobię z ich zewnętrznej części.
Frytki nie są chrupiące po wyjęciu z frytkownicy powietrznej.	Chrupkość frytek zależy od ilości oleju i wody w frytkach.	Upewnij się, że patyczki ziemniaczane są odpowiednio wysuszone przed dodaniem oleju.
		Pokrój paluszki ziemniaczane na mniejsze kawałki, aby uzyskać bardziej chrupiący efekt.
		Dodaj nieco więcej oleju, aby uzyskać bardziej chrupiący efekt.

- 1.  IMPORTANT:**
  - **Citiți întotdeauna cu atenție manualul de instrucțiuni înainte de utilizare.**
  - **Acest manual poate fi descărcat de pe pagina noastră de internet [www.sogo.es](http://www.sogo.es)**
  - **Păstrați aceste instrucțiuni pentru consultări ulterioare.**

## 2. Definiția simbolului



Următoarele descrieri fac parte din acest manual:

- 1- Informații importante și sfaturi utile privind utilizarea
- 2- Avertizarea împotriva situațiilor periculoase pentru viața și bunurile oamenilor
- 3- Avertisment împotriva riscului de incendiu
- 4- Avertisment împotriva suprafețelor fierbinți
- 5- Atenționări la utilizarea echipamentelor electrice și electronice

## 3. Instrucțiuni de siguranță pentru utilizator

### **Precauții generale în timpul utilizării echipamentelor electrice**

- 1.**
  - Nu utilizați aparatul în alte scopuri decât cele descrise în acest manual.
  - Nu utilizați și nu depozitați aparatul în aer liber.
  - Așezați întotdeauna aparatul pe o suprafață plană și uniformă.
  - Acest produs este destinat utilizării în interior, non-industriale, necomerciale și numai pentru uz casnic. Nu utilizați articolul în aer liber sau în orice alt scop. Utilizarea greșită sau manipularea necorespunzătoare poate cauza probleme la aparat și poate provoca răniri utilizatorului.
  - Aparatul trebuie utilizat numai în scopurile prevăzute. Nu se acceptă nicio răspundere pentru daunele care rezultă din utilizarea necorespunzătoare sau manipularea greșită.
  - Asigurați-vă că tensiunea indicată pe plăcuța de identificare corespunde tensiunii de rețea înainte de a conecta aparatul la priză.
  - Scoateți întotdeauna ștecherul din priza electrică atunci când aparatul nu este utilizat. Nu lăsați aparatul nesupravegheat atunci când este pornit.
  - Este necesară o supraveghere atentă atunci când orice aparat este utilizat de către sau în apropierea copiilor.
  - Înainte de a curăța sau depozita aparatul, scoateți întotdeauna



- aparatul din priză și lăsați-l să se răcească.
- Dispozitivul nu este complet deconectat de la sursa de alimentare, chiar și după ce a fost oprit. Pentru a-l deconecta complet, deconectați-l de la priza de alimentare.
- Aparatele nu sunt destinate să fie acționate cu ajutorul unui temporizator extern sau al unui sistem de telecomandă separat.
- Acest aparat este destinat utilizării în gospodării și în aplicații similare, cum ar fi
  - Zonele de bucătărie pentru personal din magazine, birouri și alte medii de lucru;
  - Case de fermă și de către clienții din hoteluri, moteluri și alte medii de tip rezidențial;
  - Mediile de tip bed and breakfast;
  - Catering și aplicații similare care nu sunt destinate vânzării cu amănuntul.
- Împiedică scurgerea la conector

## II. **Restricții de utilizare pentru evitarea vătămărilor corporale**

- Nu amplasați și nu folosiți acest aparat în apropierea surselor de apă.
- Nu așezați și nu folosiți aparatul și cablul de alimentare al acestuia pe sau în apropierea unor suprafețe fierbinți (de exemplu, plăci de aragaz) sau a unor flăcări deschise
- Nu lăsați cablul de alimentare agățat de marginile ascuțite și țineți-l departe de obiecte fierbinți și de flăcări. Nu înfășurați cablul în jurul aparatului și nu îl îndoiți.
- Nu scufundați în apă carcasa, care conține componente electrice și elemente de încălzire, și nici nu o clătiți sub robinet.
- Nu utilizați niciodată accesorii care nu sunt recomandate de producător.
- Utilizarea accesoriilor care nu sunt recomandate sau vândute de către producătorul aparatului poate duce la incendii, electrocutare sau vătămări corporale
- Atunci când doriți să scoateți fișa de la contactul de perete, vă rugăm să faceți acest lucru la fișa însăși și nu trăgând de cablu sau de aparat.
- Pentru a evita șocurile electrice, asigurați-vă că aveți mâinile uscate înainte de a conecta sau deconecta aparatul.
- Nu utilizați aparatul cu mâinile ude, pe podele umede sau când atmosfera este umedă, deoarece există riscul de electrocutare.
- În timpul utilizării aparatului, asigurați-vă că cablul de alimentare nu trebuie să fie prins sau strivit.
- Nu lăsați unitatea motorului, cablul sau fișa să se ude pentru a vă proteja împotriva riscului de electrocutare.
- Aveți grijă, în timp ce manipulați aparatele electrice, deoarece suprafața elementului de încălzire este supusă căldurii reziduale după utilizare. Orice utilizare necorespunzătoare poate cauza potențiale răni ale utilizatorului și poate deteriora aparatul.
- Nu atingeți suprafața exterioară a aparatului, deoarece aceasta se

poate încălzi foarte tare în timpul funcționării. În schimb, folosiți mânerul sau mânușile.

### III. **Restricții de utilizare a produselor din cauza stării precare sau a defectiunilor**

- Nu scufundați niciodată aparatul sau fișa în apă sau în orice alt lichid. În cazul în care aparatul cade în apă, deconectați-l imediat de la rețeaua de alimentare și duceți-l la un agent de service autorizat pentru reparații înainte de a-l reutiliza.
- Nu folosiți aparatul dacă a căzut pe podea, dacă există semne vizibile de deteriorare sau dacă are o scurgere.
- Nu utilizați aparatul dacă cablul sau fișa sunt deteriorate. În cazul în care cablul este deteriorat, acesta trebuie înlocuit numai de către producător, de către agentul său de service sau de către persoane calificate în mod similar, pentru a evita pericolele.
- În caz de funcționare defectuoasă a aparatului sau dacă acesta a fost deteriorat în orice mod, returnați aparatul la cel mai apropiat service autorizat pentru examinare, reparare sau reglare.
- În cazul unor probleme hardware, nu încercați să reparați singur produsul. Reparațiile trebuie efectuate numai de către tehnicienii calificați.

### IV. **Restricții de utilizare în cazul utilizării cu copii și bătrâni**

- Aparatul nu trebuie utilizat de către persoane (inclusiv copii) cu capacități fizice, senzoriale sau mentale reduse sau cu lipsă de experiență și cunoștințe, cu excepția cazului în care acestea au fost supravegheate sau instruite.
- Acest aparat poate fi utilizat de copii cu vârsta de peste 8 ani și de persoane cu capacități fizice, senzoriale sau mentale reduse sau cu lipsă de experiență și cunoștințe, dacă acestea au fost supravegheate sau instruite cu privire la utilizarea aparatului în condiții de siguranță și dacă înțeleg pericolele implicate.
- Copiii trebuie supravegheați pentru a se asigura că nu se joacă cu aparatul.
- Curățarea și întreținerea utilizatorilor nu trebuie să fie efectuate de către copii, cu excepția cazului în care aceștia au peste 8 ani și sunt supravegheați.
- Țineți aparatul și cablul acestuia departe de copiii mai mici de 8 ani.
- Nu permiteți copiilor să folosească aparatul fără supraveghere.

### V. **AVERTISMENT IMPORTANT**

- Pentru a evita o suprasarcină a circuitului atunci când utilizați acest produs, nu utilizați un alt produs de mare putere pe același circuit electric.
- Acest produs este prevăzut cu un cablu scurt de alimentare. Nu se recomandă utilizarea unui cablu prelungitor cu acest produs, dar dacă este necesar să se folosească unul:

- Capacitatea electrică marcată a cablului trebuie să fie cel puțin la fel de mare ca cea a produsului.
- Aranjați prelungitorul astfel încât să nu atârne în locuri în care se poate împiedica sau trage de el în mod neintenționat.

## VI. **Instrucțiuni de urmat atunci când se utilizează friteuza cu aer**

- Nu așezați aparatul împotriva unui perete sau împotriva oricărui alt aparat. Lăsați un spațiu liber de cel puțin 10 cm din toate părțile înaintea de a amplasa aparatul.
- După gătit, coșul de prăjire și vasul interior nu trebuie așezate direct pe blat pentru a evita arderea acestuia.
- Puneți întotdeauna ingredientele care urmează să fie prăjite în coș, pentru a evita ca acestea să intre în contact cu elementele de încălzire.
- Nu acoperiți orificiile de admisie a aerului și orificiile exterioare ale aerului în timpul funcționării aparatului.
- Nu umpleți tigaia cu ulei, deoarece acest lucru poate provoca un pericol de incendiu
- Trebuie să fiți extrem de precauți atunci când mutați un aparat care conține ulei fierbinte sau alte lichide fierbinți.
- Nu atingeți niciodată partea internă a aparatului în timpul utilizării.
- Temperatura suprafețelor accesibile poate fi ridicată atunci când aparatul funcționează
- Nu așezați nimic deasupra aparatului pentru a preveni orice tip de arsură cauzată de suprafața fierbinte.
- În timpul prăjirii cu aer, aburul fierbinte este eliberat prin orificiile de ieșire a aerului, Păstrați-vă mâinile și fața la o distanță sigură de abur și de orificiile de ieșire a aerului.
- De asemenea, aveți grijă la aburul și aerul fierbinte atunci când scoateți tigaia din aparat.
- Scoateți imediat aparatul din priză dacă vedeți că iese fum închis la culoare din aparat. Așteptați ca emisia de fum să înceteze înainte de a scoate tigaia din aparat.
-  **AVERTISMENT:** Nu atingeți suprafețele fierbinți.
-  **AVERTISMENT:** Acest echipament trebuie utilizat cu ATENȚIE, deoarece acest aparat electric conține o funcție de încălzire. Suprafața acestui aparat este, de asemenea, diferită de alte suprafețe funcționale care pot produce temperaturi ridicate. Deoarece temperaturile sunt percepute diferit de persoane diferite. Echipamentul trebuie atins numai la mânerle și suprafețele de prindere prevăzute cu ajutorul unor protecții termice, cum ar fi mânuși sau un tip de îmbrăcăminte similar. În caz contrar, lăsați-l să se răcească pentru o perioadă suficientă de timp înainte de a atinge suprafețele fierbinți.

## **CURĂȚARE ȘI ÎNTREȚINERE**

Vă rugăm să consultați secțiunea de curățare și întreținere pentru detalii privind modul de curățare a suprafețelor care vin în contact cu alimentele.

## Introducere

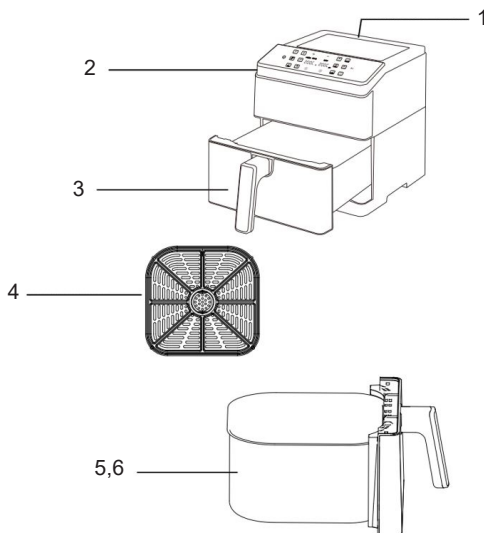
Această friteuză electrică cu aer oferă o modalitate ușoară și sănătoasă de a vă pregăti mâncărurile preferate. Cea mai bună parte a utilizării aparatului de prăjit cu aer este că puteți pregăti cât mai multe tipuri de mâncăruri prăjite și le puteți consuma fără să vă faceți griji și fără să fiți conștient de consumul de alimente grase, deoarece nu consumă deloc ulei sau, dacă consumă ulei, atunci doar o cantitate foarte mică. Prin utilizarea circulației rapide a aerului cald, este capabil să realizeze numeroase feluri de mâncare. Partea cea mai bună este că friteuza cu aer încălzește alimentele în toate direcțiile și ajoritatea ingredientelor nu au nevoie de ulei.

## 4. SPECIFICAȚII TEHNICE

Tensiune	Putere	Frecvență	Capacitate
AC 220-240V	1700W	50-60Hz	6L

## 5. DESCRIEREA PIESELOR

1. Gură de aerisire pentru admisie aer
2. Panou de control
3. Mănerul coșului
4. Grătar detașabil
5. Coș pentru prăjire
6. Coș cu acoperire ceramică PPG fusion



**Clește pentru alimente:** Această friteuză cu aer a fost prevăzută cu un clește pentru alimente pentru siguranța utilizatorului, care ne ajută să scoatem alimentele fără să le atingem și coșul de prăjire fierbinte pentru a evita orice arsură.

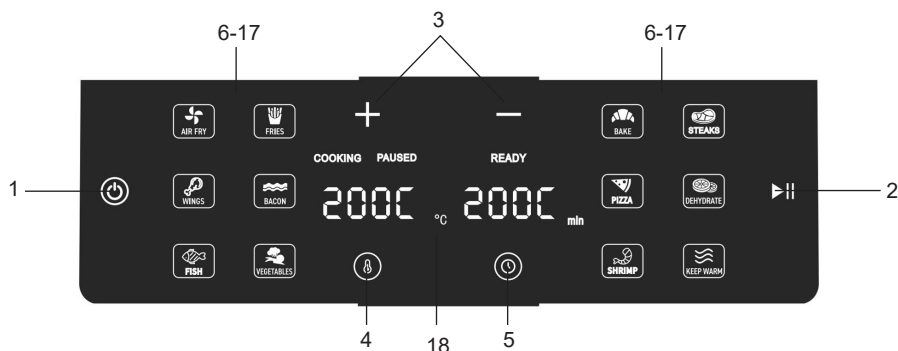
## 6. PREGĂTIREA PENTRU UTILIZARE

### ÎNAINTE DE PRIMA UTILIZARE

1. Îndepărtați toate materialele de ambalare.
2. Îndepărtați lipiciul, etichetele și autocolantele lipite pe produs.
3. Curățați bine coșul de prăjire și grătarul de prăjire cu apă caldă, detergent moale și burete neabraziv.
4. Curățați interiorul și exteriorul produsului cu o cârpă caldă și umedă.
5. Această friteuză cu aer utilizează tehnologia de circulație a aerului cald la 360°, care ajută utilizatorul să gătească mâncarea într-un timp scurt și fără a folosi ulei, iar dacă folosește, folosește o cantitate foarte mică.

**Notă:** Nu curățați carcasa friteuzei cu detergent și apă, ci doar cu o cârpă umedă. Nu turnați uleiul sau grăsimea direct în friteuza cu aer, deoarece ar putea provoca arsuri și ar putea pune în pericol viața utilizatorului și deteriora friteuza cu aer.

## 7. INSTRUCȚIUNI DE UTILIZARE



### UTILIZAREA PANOULUI DE CONTROL DIGITAL

**1. Butonul de pornire:** Odată ce unitatea este conectată la priză, butonul de alimentare se va aprinde și ecranul intră în modul de veghe. Prin apăsarea butonului de alimentare o dată, se activează panoul de control tactil și toate funcțiile de meniu se aprind, inclusiv afișajul digital, iar prima funcție de meniu începe să clipească. Afișajul digital afișează ora și temperatura implicită a primei funcții de meniu. Pentru a opri direct procesul de gătit și a opri aparatul, apăsați din nou acest buton și unitatea se va opri.

**2. Butonul de redare / pauză:** Cu ajutorul acestui buton, putem începe funcția de gătit și pauză în orice moment în timpul gătitului alimentelor. Pentru a începe procesul de gătire apăsați acest buton și aparatul începe imediat gătitul cu prima funcție de meniu. În timp ce friteuza cu aer se află în modul de lucru, prin apăsarea acestui buton procesul de gătit se oprește.

**3. Butoanele minus și plus:** Acest model de friteuză cu aer are butoane „+” și „-”. Cu ajutorul acestor butoane, putem schimba oricând valoarea timpului și a temperaturii tuturor funcțiilor de meniu.

**4. Butonul de control al temperaturii:** Există un singur buton pentru a controla și modifica valoarea temperaturii. Odată ce apăsam acest buton, pictograma de temperatură începe să clipească. Acum, cu ajutorul butonului „+” și „-” putem crește sau scădea temperatura de gătire la intervale de 5°C. Temperatura poate fi modificată în funcție de funcția de meniu. Putem modifica temperatura de la 80°C la 200°C, cu excepția funcției de deshidratare în intervalul 30 - 80°C și a funcției de menținere la cald în intervalul 65 - 95°C.

**Notă:** Temperatura poate fi modificată în toate funcțiile de meniu. Prin apăsare lungă sau apăsare de lungă durată, aceasta poate fi schimbată rapid.

**5. Butonul de control al timpului:** Există un singur buton pentru a controla și modifica valoarea timpului. Odată ce apăsam acest buton, pictograma timpului începe să clipească. Acum, cu ajutorul butonului „+” și „-” putem mări sau micșora timpul de gătire cu intervale de 1 minut. Timpul poate fi modificat în funcție de funcția de meniu. Putem modifica timpul de gătire, de la 1 la 60 de minute, cu excepția deshidratării în intervalul de la 1 ora la 24 de ore și a menținerii la cald de la 1 minut la 8 ore. **Notă:** Timpul poate fi modificat în toate funcțiile de meniu. Prin apăsare lungă sau apăsare de lungă durată, acesta poate fi schimbat rapid.

**6-17. Butoanele funcțiilor de meniu pre-setate:** Există 12 funcții de meniu prestabilite în această friteuză cu aer. După ce porniți funcția de meniu prestabilă a friteuzei cu aer, „AIR FRY” începe să clipească. Afișajul digital afișează ora și temperatura implicite „AIR FRY” Funcția „AIR FRY”. Prin apăsarea butonului de redare și pauză putem începe să gătim mâncarea. Pentru a găti alimentele cu o altă funcție de meniu trebuie să apăsam aceea funcție de meniu. După apăsarea acelei funcții de meniu, pictograma va începe să clipească, iar afișajul digital va afișa ora și temperatura acestei funcții de meniu; în același mod, putem selecta orice funcție de meniu și găti mâncarea în funcție de nevoile noastre.

**18. Afișaj digital cu LED-uri:** În timp ce apăsați butonul de pornire Afișajul digital se activează și afișează ora și temperatura implicită a funcțiilor de meniu. Când începem să gătim, unitatea de timp a funcției de meniu începe să numere invers pe parcursul întregului proces de gătit. Afișajul digital continuă să afișeze temperatura și timpul rămas în timpul procesului de gătit.

## Funcții de meniu setarea temperaturii și a timpului

No.	Funcția de meniu	Timp implicit	Interval de timp	Temperatura implicită (°C)	Intervalul de temperatură (°C)
1	Prăjire cu aer	20 min	1 – 60 min	200	80-200°C
2	Cartofi prăjiți	20 min	1 – 60 min	200	80-200°C
3	Aripioare de pui	25 min	1 – 60 min	185	80-200°C
4	Șuncă	12 min	1 – 60 min	190	80-200°C
5	Pește	15 min	1 – 60 min	180	80-200°C
6	Legume	15 min	1 – 60 min	160	80-200°C
7	Coaceți la cuptor	25 min	1 – 60 min	160	80-200°C
8	Friptură	15 min	1 – 60 min	180	80-200°C
9	Pizza	15 min	1 – 60 min	180	80-200°C
10	Deshidratare	8 H	1H – 24 H	55	30-80°C
11	Creveți	20 min	1 – 60 min	160	80-200°C
12	Țineți la cald	30 min	1 min – 8 H	95	65-95°C

### CUM SE UTILIZEAZĂ APARATUL DE PRĂJIT CU AER

1. Așezați aparatul pe o suprafață uscată, stabilă și rezistentă la căldură.
2. Deoarece aparatul se încălzește în timpul utilizării, asigurați-vă că nu se află prea aproape de alte aparate și păstrați-l la o distanță de 20 cm de pereți.
3. Pregătiți alimentele pentru gătit.
4. Introduceți cablul de alimentare în priză. Un sunet BEEP indică faptul că Air Fryer este pornit. Imediat după pomirea aparatului, unițiile intră în starea de așteptare. În modul de așteptare, lumina de "Power" a rămas aprinsă. **NOTĂ:** În acest moment, numai butonul "Power" poate funcționa.
5. Apăsăți butonul „Power” pentru a intra în modul de lucru. În mod implicit, prima funcție de meniu se activează și începe să clipească. Afișajul digital arată timpul și temperatura acestei funcții. Toate funcțiile de meniu rămân iluminate. Pentru a găti alimente în prima funcție de meniu, apăsați butonul de redare și de pauză și unitatea începe să gătească. Pentru a găti mâncarea în altă funcție de meniu decât cea implicită, apăsați „Pictograma funcției de meniu” și pictograma începe să clipească, acum afișajul digital arată ora și temperatura funcției de meniu selectate. După selectarea funcției de meniu corespunzătoare, apăsați butoanele Timp / Temperatură pentru a regla timpul și temperatura cu ajutorul butoanelor „+” / „-”. După ce setarea funcției de meniu este finalizată, apăsați butonul „Play/Pause” pentru a începe procesul de gătit. **NOTĂ:** A. Atunci când scoatem coșul de prăjire în timpul oricărei operații a funcției de meniu, ventilatorul și motorul încetează să mai funcționeze, panoul cu ecran LED și pictograma de meniu dispar, iar numărătoarea inversă a timpului de gătire se oprește. Odată ce punem la loc coșul de prăjire cu aer comprimat, procesul de gătit se reia din nou pentru timpul de gătit rămas.
- B. Coșul aparatului de prăjit cu aer trebuie să fie pus la loc în termen de 10 minute pentru a continua funcția de gătit. După ce trec 10 minute și dacă nu punem înapoi coșul de prăjire, funcția de gătit trebuie să se reseteze din nou.
- C. În timpul procesului de gătire, putem apăsa butonul „Power” pentru a opri gătitul (aparatul de prăjit cu aer nu mai funcționează, iar ventilatorul continuă să funcționeze timp de câteva secunde). Pentru a încheia procesul de gătire, apăsați butonul de alimentare timp de câteva secunde și friteuza cu aer se va opri.
- D. După suspendarea oricărei funcții de meniu, cu ajutorul butonului „Play/Pause”, o putem înlocui cu orice altă funcție de meniu. Dacă în următorul minut nu selectăm nicio funcție de meniu, friteuza cu aer începe din nou gătitul cu aceeași funcție de meniu.
- E. Atunci când începem să gătim cu orice funcție de meniu, pe afișajul digital apare pictograma „COOKING”, în cazul în care punem în pauză funcția de meniu, pe afișajul digital apare „PAUSED”. Odată ce orice funcție de meniu ajunge la sfârșitul timpului de gătire, pe ecran apare „READY” (PREGĂTIT) și se va auzi un semnal sonor. Ventilatorul va continua să funcționeze timp de 30 de secunde, iar friteuza cu aer va intra în modul standby.
6. Odată ce timpul de gătire s-a scurs, friteuza cu aer se oprește din funcționare, ecranul cu LED-uri afișează pictogramele “OFF” cu intermitențe, iar unitatea emite de 5 ori sunetul “BEEP” pentru a vă reaminti că procesul de gătire a fost finalizat. Ventilatorul continuă să funcționeze timp de 30 de secunde și După 30 de secunde, unitatea emite un semnal sonor și intră în modul de așteptare.
7. Scoateți coșul friteuzei cu aer și așezați-l jos pe o suprafață rezistentă la căldură. Nu îl așezați pe prăjitorul de aer.
8. Opriti aparatul cu ajutorul butonului “Power/Start-Stop” și scoateți fișa de alimentare din priză.
9. Scoateți alimentele din coșul de prăjire.
10. Lăsați coșul și suportul să se răcească și curățați-le așa cum se menționează în procesul de curățare și întreținere.

## Agitarea alimentelor la jumătatea procesului

Pentru a obține cele mai bune rezultate din friteuza cu aer și pentru a obține cele mai bune rezultate, se recomandă întotdeauna să scuturați sau să întoarceți alimentele cu capul în jos la jumătatea procesului pentru a obține un rezultat final gătit uniform. Dar, de cele mai multe ori, nu este ușor să ne amintim să oprim friteuza cu aer, să scuturăm alimentele și să o luăm de la capăt.

## Funcție de reamintire automată pentru a scutura alimentele la jumătatea procesului

Deci, acest model de aparat de prăjit cu aer are funcția "memento automat", care vă reamintește cu ajutorul unui semnal sonor simplu de "5" ori și a panoului de control care clipește cu "000" timp de aproximativ 20 de secunde pentru a scutura sau amesteca alimentele.

## Funcționarea funcției de reamintire automată

Funcția de reamintire automată este prestabilă pe friteuză atât în meniurile prestabilite, cât și în cele personalizate. Presupunând că a fost setat un meniu de 12 minute. În timpul primei 1/2 din timp (6 minute) va face gătitul normal și când a mai rămas 1/2 (6 minute) din timp, afișajul va arăta "000", va începe să clipească timp de aproximativ 20 de secunde și un semnal sonor vine timp de "5" ori pentru a vă reaminti că puteți scutura sau amesteca alimentele. Este momentul să scoateți coșul din friteuză. Odată scos, procesul se va opri și panoul frontal se va opri. Agitați alimentele și așezați coșul friteurii cu aer înapoi în poziția sa, iar friteuza cu aer se activează automat pentru a finaliza procesul de gătire de unde a rămas. Iar în cazul în care nu doriți să amestecați alimentele, după 20sec. până când procesul de gătire a fost suspendat, friteuza începe să funcționeze până la finalizarea procedurii de gătire.

**Notă:** Preîncălziți friteuza cu aer comprimat timp de 5 minute înainte de a pregăti orice fel de mâncare. Datele implicite de mai sus sunt doar pentru referință, utilizatorul poate ajusta temperatura și timpul dorit, după cum este necesar.

## Sfaturi

- Ingredientele de dimensiuni mai mici necesită, de obicei, un timp de preparare puțin mai scurt decât cele de dimensiuni mari.
- O cantitate mai mare de ingrediente necesită doar un timp de preparare puțin mai lung comparativ cu o cantitate mai mică de ingrediente.
- Agitarea ingredientelor mai mici la jumătatea timpului de preparare optimizează rezultatul final și poate preveni prăjirea neuniformă a ingredientelor.
- Adăugați puțin ulei la cartofii proaspeți pentru un rezultat crocant. Prăjiți ingredientele în friteuza cu aer comprimat în câteva minute după ce ați adăugat uleiul.
- Nu pregătiți ingrediente extrem de grase, cum ar fi cărnații, în aparatul de prăjit în aer.
- Gustările care pot fi pregătite în cuptor pot fi pregătite și în friteuza cu aer comprimat.
- Cantitatea optimă pentru prepararea cartofilor prăjiți crocanți este de 500 de grame. Folosiți aluatul pre-făcut pentru a pregăti rapid și ușor gustări umplute. Aluatul prefabricat necesită, de asemenea, un timp de preparare mai scurt decât cel al aluatului făcut în casă.
- Așezați o tavă de copt sau o farfurie de cuptor în coșul friteuzei cu aer dacă doriți să coaceți o prăjitură sau o quiche sau dacă doriți să prăjiți ingrediente fragile sau ingrediente umplute
- Înainte de a utiliza aparatul, asigurați-vă că aparatul și părțile exterioare ale coșurilor de prăjire sunt curate și uscate.
- Nu utilizați dispozitivul mai mult de 4 ore fără pauză.
- Nu lăsați aparatul pornit atunci când este gol.
- Nu introduceți în aparat alimente care sunt încă învelite în folie alimentară sau pungi de plastic.
- Asigurați-vă că alimentele nu intră în contact cu elementele de încălzire.
- Nu umpleți prea mult sertarul pentru ca aerul cald să poată circula optim în interiorul camerei de gătit. Umpleți-l nu mai mult de 1/3.
- Asigurați-vă că produsele alimentare care conțin ulei și grăsimi nu sunt supraîncălzite. Există posibilități de aprindere.
- După utilizare, așezați întotdeauna coșurile de prăjire fierbinți pe o suprafață rezistentă la căldură.

## 8. CURĂȚARE ȘI ÎNTREȚINERE

### Curățare

1. Curățați aparatul după fiecare utilizare.
2. Tigaia și coșul cu înveliș antiaderent: nu utilizați ustensile de bucătărie metalice sau materiale de curățare abrazive pentru a le curăța, deoarece acestea pot deteriora învelișul antiaderent.
3. Scoateți ștecherul de la priza de perete și lăsați aparatul să se răcească. Notă: Scoateți coșul pentru a lăsa friteuza cu aer să se răcească mai repede.



4. După gătire, coșul de prăjire nu trebuie așezat direct pe blat pentru a evita arderea blatului.
5. Ștergeți partea exterioară a aparatului cu o cârpă umedă.
6. Curățați coșul de prăjire, grătarul și cleștele cu apă caldă, puțin lichid de curățare și un burete neabraziv.
7. Puteți folosi un lichid degresant pentru a îndepărta orice murdărie rămasă.  
**Sfat:** Dacă murdăria se lipește de coș, curățați coșul cu apă caldă cu un lichid de curățare. Așezați grătarul de prăjit în coș și lăsați-le să se înmoaie câteva minute.
8. După câteva minute, când grăsimea și murdăria vor ieși, spălați-I cu ajutorul săpunului și al unui burete neabraziv.
9. Curățați interiorul aparatului cu apă caldă și un burete neabraziv.
10. Curățați elementul de încălzire cu o perie de curățare pentru a îndepărta orice reziduuri alimentare.

## Depozitare

11. Scoateți aparatul din priză și lăsați-I să se răcească.
12. Asigurați-vă că toate piesele sunt curate și uscate.
13. A se păstra într-un loc răcoros și uscat

## 9. REZOLVAREA PROBLEMELOR

Problemă	Cauza posibilă	Soluție
Prăjitorul de aer nu funcționează	Aparatul nu este conectat la priză.	Introduceți ștecherul de rețea într-o priză de perete cu împământare.
	Nu ați setat cronometrul.	Setați ora la timpul de pregătire necesar pentru a porni aparatul.
Ingredientele prăjite cu aparatul de prăjit cu aer nu sunt gata.	Cantitatea de ingrediente este mult mai mare în coș în comparație cu dimensiunea coșului.	Puneți loturi mai mici de ingrediente în coș. Loturile mai mici sunt prăjite mai uniform.
	Temperatura setată este prea scăzută.	Reglați temperatura la valoarea dorită (vezi secțiunea "Setări" din capitolul "Utilizarea aparatului").
	Timpul de pregătire este prea scurt.	Reglați timpul la durata de preparare necesară (consultați secțiunea "Setări" din capitolul "Utilizarea aparatului").
Ingredientele sunt prăjite pe jumătate sau neuniform în friteuza cu aer.	Anumite tipuri de ingrediente trebuie să fie agitate la jumătatea timpului de preparare.	Ingredientele care se așează unele peste altele (de exemplu, cartofii prăjiți) trebuie să fie agitate la jumătatea timpului de preparare. Consultați secțiunea "Setări" din capitolul "Utilizarea aparatului".
Gustările prăjite nu sunt crocante atunci când ies din friteuza cu aer.	Ați folosit un tip de gustări destinate a fi preparate într-o friteuză tradițională.	Folosiți gustări la cuptor sau ungeți ușor cu ulei pentru un rezultat mai crocant.
Nu pot glisa tigaia în aparat în mod corespunzător.	Sunt prea multe ingrediente în coș.	Nu umpleți coșul dincolo de indicația MAX și nici nu încercați să umpleți puțin mai puțin.
	Coșul nu este așezat corect în tigaie.	Împingeți coșul în jos în tigaie până când auziți un clic.
Din aparat iese fum alb.	Pregătiți ingrediente grase.	Atunci când prăjiți ingrediente grase în friteuza cu aer comprimat, o cantitate mare de ulei se va scurge în tigaie. Uleiul produce fum alb, iar tigaia se poate încălzi mai mult decât de obicei. Acest lucru nu afectează aparatul sau rezultatul final
	Tigaia conține încă reziduuri de grăsime de la utilizarea anterioară.	Fumul alb este cauzat de grăsimea care se încălzește în tigaie. asigurați-vă că curățați tigaia în mod corespunzător după fiecare utilizare.
Cartofii prăjiți sunt prăjiți neuniform în friteuza cu aer.	Nu ați folosit tipul de cartof potrivit.	Folosiți cartofi proaspeți și asigurați-vă că aceștia rămân fermi în timpul prăjirii.
	Nu ați clătit bine bețișoarele de cartofi înainte de a le prăji.	Clătiți bine bețișoarele de cartofi pentru a îndepărta amidonul din exteriorul acestora.
Cartofii prăjiți nu sunt crocanți atunci când ies din friteuza cu aer.	Crocabilitatea cartofilor prăjiți depinde de cantitatea de ulei și apă din cartofi.	Asigurați-vă că ați uscat bine bețișoarele de cartofi înainte de a adăuga uleiul.
		Tăiați bastonașele de cartofi mai mici pentru un rezultat mai crocant.
		Adăugați puțin mai mult ulei pentru un rezultat mai crocant.



## 1. ВАЖЛИВО:

- Завжди уважно читайте інструкцію перед використанням.
- Цей посібник можна завантажити з нашої веб-сторінки [www.sogo.es](http://www.sogo.es)
- Збережіть ці інструкції для подальшого використання.

## 2. Визначення символу



Наступні описи є частиною цього посібника:

- 1- Важлива інформація та корисні поради щодо використання
- 2- Попередження про небезпечні ситуації з точки зору життя та майна
- 3- Попередження про небезпеку пожежі
- 4- Застереження щодо гарячих поверхонь
- 5- Застереження при використанні електричного та електронного обладнання

## 3. Інструкції з техніки безпеки для користувача

### Загальні заходи безпеки під час використання електрообладнання

- Не використовуйте прилад для будь-яких інших цілей, окрім описаних у цьому посібнику.
- Не використовуйте і не зберігайте прилад на відкритому повітрі.
- Завжди встановлюйте прилад на рівну та плоску поверхню.
- Цей виріб призначений для внутрішнього, непромислового, некомерційного та виключно побутового використання. Не використовуйте його на відкритому повітрі або для будь-яких інших цілей. Неправильне використання або неналежне поводження може спричинити проблеми в роботі приладу та завдати шкоди користувачеві.
- Пристрій повинен використовуватися тільки за призначенням. Ми не несемо відповідальності за пошкодження, що виникли внаслідок неналежного використання або неправильного поводження.
- Перш ніж вмикати прилад у мережу, переконайтеся, що напруга, зазначена на заводській табличці, відповідає напрузі мережі.
- Завжди виймайте вилку з розетки, коли прилад не використовується. Не залишайте увімкнений прилад без нагляду.
- Необхідний ретельний нагляд, коли будь-який прилад використовується дітьми або поруч з ними.
- Перед чищенням або зберіганням приладу завжди відключайте його від мережі та дайте йому охолонути.

- Пристрій не повністю відключається від джерела живлення, навіть після того, як його вимкнено. Щоб повністю відключити його, витягніть вилку з розетки.
- Прилади не призначені для керування за допомогою зовнішнього таймера або окремої системи дистанційного керування.
- Цей прилад призначений для використання в домашньому господарстві та подібних сферах, таких як
- Кухонні зони для персоналу в магазинах, офісах та інших робочих приміщеннях;
- Фермерські будинки, а також клієнти в готелях, мотелях та інших закладах житлового типу;
- Ліжко-місця типу “ліжко та сніданок”;
- Громадське харчування та подібні нероздрібні програми.

## II. **Обмеження у використанні для уникнення травм**

- Не розміщуйте та не використовуйте цей прилад поблизу джерел води.
- Не ставте і не використовуйте прилад та його шнур живлення на гарячих поверхнях (наприклад, плитах) або поблизу них, а також поблизу відкритого вогню.
- Не залишайте шнур живлення звисати з гострих країв і тримайте подалі від гарячих предметів і полум'я. Не намотуйте шнур навколо приладу і не згинайте його.
- Не занурюйте корпус, який містить електричні компоненти та нагрівальні елементи, у воду і не промивайте його під краном.
- Ніколи не використовуйте аксесуари, не рекомендовані виробником.
- Використання аксесуарів, не рекомендованих або не проданих виробником приладу, може призвести до пожежі, ураження електричним струмом або травмування людей
- Якщо ви хочете від'єднати вилку від розетки, будь ласка, робіть це за саму вилку, а не тягніть за кабель або сам прилад.
- Щоб уникнути ураження електричним струмом, переконайтеся, що ваші руки сухі, перш ніж вмикати або вимикати вилку з розетки.
- Не використовуйте пристрій мокрими руками, на вологій підлозі або в умовах підвищеної вологості - існує ризик ураження електричним струмом.
- Під час використання приладу слідкуйте за тим, щоб шнур живлення не був зачеплений або затиснутий.
- Не допускайте намокання блоку двигуна, шнура або вилки, щоб уникнути ризику ураження електричним струмом.
- Будьте обережні у поводженні з електроприладами, оскільки поверхня нагрівального елемента може мати залишкове тепло після використання. Будь-яке неправильне використання може призвести до травмування користувача та пошкодження приладу.
- Не торкайтеся зовнішньої поверхні приладу, оскільки вона може сильно нагріватися під час роботи. Замість цього використовуйте ручку або рукавиці.

### III. ⚠️ **Обмеження використання продукту через поганий стан або поломку**

- Ніколи не занурюйте прилад або штепсельну вилку у воду або будь-яку іншу рідину. У разі падіння приладу у воду негайно відключіть його від електромережі та віднесіть до авторизованого сервісного центру для ремонту перед повторним використанням.
- Не використовуйте прилад, якщо він впав на підлогу, має видимі ознаки пошкодження або протікає.
- Не використовуйте прилад, якщо кабель або вилка пошкоджені. У разі пошкодження шнура, щоб уникнути небезпеки, його повинен замінити тільки виробник, його сервісний агент або особи з аналогічною кваліфікацією.
- У разі несправності приладу або якщо він був пошкоджений будь-яким чином, поверніть прилад до найближчого авторизованого сервісного центру для перевірки, ремонту або налаштування.
- У разі виникнення апаратних проблем не намагайтеся ремонтувати виріб самостійно. Ремонт повинен виконуватися тільки кваліфікованими фахівцями

### IV. ⚠️ **Обмеження щодо застосування для дітей та людей похилого віку**


- Прилад не призначений для використання особами (включаючи дітей) з обмеженими фізичними, сенсорними або розумовими здібностями, а також особами з недостатнім досвідом і знаннями, якщо вони не перебувають під наглядом або не пройшли відповідний інструктаж.
- Цей прилад можуть використовувати діти віком від 8 років і старше, а також особи з обмеженими фізичними, сенсорними або розумовими здібностями або з недостатнім досвідом і знаннями, якщо вони перебувають під наглядом або проінструктовані щодо безпечного використання приладу і розуміють пов'язані з цим небезпеки.
- Слід наглядати за дітьми, щоб вони не гралися з приладом.
- Очищення та обслуговування користувача не повинно проводитися дітьми, якщо вони не старші 8 років і не перебувають під наглядом.
- Зберігайте прилад і шнур живлення в недоступному для дітей молодше 8 років місці.
- Не дозволяйте дітям користуватися приладом без нагляду.

### V. ⚠️ **ВАЖЛИВЕ ПОПЕРЕДЖЕННЯ**

- Щоб уникнути перевантаження ланцюга під час використання цього виробу, не вмикайте в той самий електричний ланцюг інший потужний пристрій.
- До цього виробу додається короткий шнур живлення. Подовжувач не рекомендується використовувати з цим виробом, але якщо він необхідний, його слід використовувати:

- Номінальна електрична потужність шнура повинна бути щонайменше такою ж, як і у виробу.
- Розташуйте подовжувач так, щоб він не висів там, де про нього можна спіткнутися або ненавмисно потягнути.

## VI. Інструкції щодо використання фритюрниці

- Не ставте прилад впритул до стіни або впритул до іншого приладу. Перед розміщенням приладу залиште принаймні 10 см вільного простору з усіх боків.
- Після приготування їжі кошик для смаження та внутрішній горщик не можна ставити безпосередньо на стільницю, щоб уникнути опіку стільниці.
- Завжди кладіть інгредієнти для смаження в кошик, щоб вони не контактували з нагрівальними елементами.
- Не закривайте вхідні та вихідні отвори для повітря під час роботи приладу.
- Не наливайте олію в сковорідку, оскільки це може призвести до пожежі
- Під час переміщення приладу, що містить гарячу олію або інші гарячі рідини, слід дотримуватися особливої обережності.
- Ніколи не торкайтеся внутрішніх частин приладу під час роботи.
- Під час роботи приладу температура доступних поверхонь може бути високою
- Не кладіть нічого на прилад, щоб запобігти опікам від гарячої поверхні.
- Під час смаження на повітрі через отвори для виходу повітря виділяється гаряча пара, тримайте руки та обличчя на безпечній відстані від пари та від отворів для виходу повітря.
- Також будьте обережні з гарячою парою та повітрям, коли виймаєте каструлю з приладу.
- негайно відключіть прилад від мережі, якщо побачите, що з нього виходить темний дим. Зачекайте, поки дим не припиниться, перш ніж виймати каструлю з приладу.
-  **ПОПЕРЕДЖЕННЯ:** Не торкайтеся гарячих поверхонь.
-  **ПОПЕРЕДЖЕННЯ:** Це обладнання слід використовувати з ОБЕРЕЖНІСТЮ, оскільки цей електроприлад містить функцію нагрівання. Поверхня цього приладу також відрізняється від інших функціональних поверхонь, які можуть виробляти високу температуру. Оскільки температура по-різному сприймається різними людьми. До приладу можна торкатися лише за призначені для цього ручки та поверхні, використовуючи теплозахисні засоби, такі як рукавички або подібний одяг. В іншому випадку дайте йому охолонути протягом достатнього часу, перш ніж торкатися гарячих поверхонь.

## ПРИБИРАННЯ ТА ОБСЛУГОВУВАННЯ

Будь ласка, зверніться до розділу “Чистка та обслуговування” для отримання детальної інформації про те, як чистити поверхні, що контактують з продуктами харчування.

## Вступ

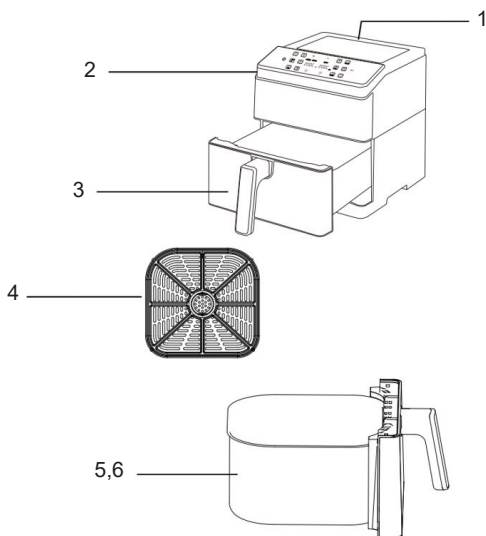
Ця електрична фритюрниця забезпечує простий і здоровий спосіб приготування ваших улюблених страв. Найкраще у використанні фритюрниці - це те, що ви можете готувати безліч видів смажених страв і їсти їх, не турбуючись про споживання жирної їжі, оскільки вона не використовує олію взагалі, а якщо і використовує, то лише в дуже невеликій кількості. Використовуючи швидку циркуляцію гарячого повітря, вона здатна приготувати безліч страв. Найкраще те, що фритюрниця нагріває їжу в усіх напрямках, і більшість інгредієнтів не потребують олії.

## 4. ТЕХНІЧНІ ХАРАКТЕРИСТИКИ

Напруга	Влада	Частота	Ємність
AC 220-240V	1700W	50-60Гц	6L

## 5. ОПИС ДЕТАЛЕЙ

1. Вентиляційний отвір для забору повітря
2. Панель управління
3. Ручка кошика
4. Знімна решітка
5. Кошик для смаження
6. Кошик з фьюжн-керамічним покриттям PPG



**Щипці для їжі:** Ця фритюрниця оснащена щипцями для безпеки користувача, які допомагають діставати їжу, не торкаючись її, а також гарячим кошиком для смаження, щоб уникнути опарювання.

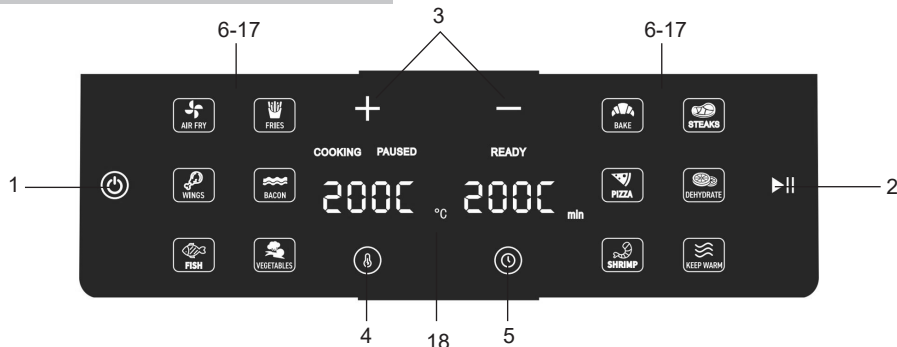
## 6. 6. ПІДГОТОВКА ДО ВИКОРИСТАННЯ

### ПЕРЕД ПЕРШИМ ВИКОРИСТАННЯМ

1. Видаліть весь пакувальний матеріал.
2. Видаліть клей, етикетки та наклейки, наклеєні на виріб.
3. Ретельно очистіть кошик для смаження та решітку для смаження теплою водою, м'яким миючим засобом і неабразивною губкою.
4. Очистіть внутрішню і зовнішню частину виробу теплою вологою ганчіркою.
5. Ця фритюрниця використовує технологію циркуляції гарячого повітря на 360°, яка допомагає користувачеві готувати їжу за короткий проміжок часу і без використання олії, а якщо вона використовується, то в дуже невеликій кількості.

**Примітка:** Не мийте корпус фритюрниці миючим засобом і водою, просто протріть його вологою ганчіркою. Не наливайте олію або жир безпосередньо у фритюрницю, оскільки це може призвести до опіків і ризику для життя користувача, а також до пошкодження фритюрниці.

## 7. ІНСТРУКЦІЯ З ВИКОРИСТАННЯ



### ЗА ДОПОМОГОЮ ЦИФРОВОЇ ПАНЕЛІ УПРАВЛІННЯ

**1. Кнопка увімкнення:** Після ввімкнення приладу в електромережу кнопка живлення засвітиться, а екран перейде в сплячий режим. Одноразове натискання кнопки живлення активує сенсорну панель керування, і всі функції меню підсвічуються, включаючи цифровий дисплей, а перша функція меню починає блимати. Цифровий дисплей показує час і температуру за замовчуванням для першої функції меню. Для того, щоб безпосередньо зупинити процес приготування і вимкнути прилад, натисніть цю кнопку ще раз, і прилад вимкнеться.

**2. Кнопка відтворення/пауза:** За допомогою цієї кнопки ми можемо запустити функцію приготування і призупинити в будь-який момент під час приготування їжі. Щоб розпочати процес приготування, натисніть цю кнопку, і пристрій негайно почне готувати за допомогою першої функції меню. Коли фритюрниця знаходиться в робочому режимі, при натисканні цієї кнопки процес приготування зупиняється.

**3. Кнопки «Мінус» і «Плюс»:** Ця модель фритюрниці має кнопки «+» і «-». За допомогою цих кнопок ми можемо змінювати час і температуру всіх функцій меню в будь-який час.

**4. Кнопка регулювання температури:** Існує одна єдина кнопка для контролю та зміни значення температури. Як тільки ми натискаємо цю кнопку, значок температури починає блимати. Тепер за допомогою кнопок «+» і «-» ми можемо підвищувати або знижувати температуру приготування з інтервалом у 5 °C. Температуру можна змінювати залежно від функції меню. Ми можемо змінювати температуру від 80 °C до 200 °C, за винятком функції дегідратації в діапазоні 30 - 80 °C і функції підтримання тепла в діапазоні 65 - 95 °C.

**Примітка:** Температуру можна змінювати у всіх функціях меню. За допомогою довгого натискання або тривалого утримування її можна швидко змінити.

**5. Кнопка управління часом:** Існує одна єдина кнопка для контролю та зміни значення часу. Як тільки ми натискаємо цю кнопку, значок часу починає блимати. Тепер за допомогою кнопок «+» і «-» ми можемо збільшувати або зменшувати час приготування з інтервалом в 1 хвилину, час можна змінювати в залежності від функції меню. Ми можемо змінювати час приготування від 1 до 60 хвилин, окрім дегідратації в діапазоні від 1 години до 24 годин, а також підтримувати в теплі від 1 хвилини до 8 годин.

**Примітка:** Час можна змінити у всіх функціях меню. Довгим натисканням або тривалим утриманням кнопки можна швидко змінити час.

**6-17. Кнопки попередньо встановлених функцій меню:** У цій фритюрниці є 12 попередньо встановлених функцій меню. Після увімкнення функції меню за замовчуванням фритюрниця починає блимати напис «AIR FRY». Цифровий дисплей показує час і температуру за замовчуванням для функції «AIR FRY». Натисканням кнопки відтворення та паузи можна почати готувати їжу. Щоб приготувати страву за допомогою іншої функції меню, потрібно натиснути відповідну функцію меню. Після натискання значок цієї функції меню почне блимати, а цифровий дисплей покаже час і температуру цієї функції меню, таким же чином ми можемо вибрати будь-яку функцію меню і приготувати їжу відповідно до наших потреб.

**18. Світлодіодний цифровий дисплей:** При натисканні кнопки живлення цифровий дисплей активується і показує час і температуру за замовчуванням для функції меню. Коли ми починаємо готувати, одиниця часу функції меню починає зворотний відлік протягом усього процесу приготування. Цифровий дисплей продовжує показувати температуру та час, що залишився, під час процесу приготування.

## Налаштування температури та часу в меню

№.	Функція меню	Час за замовчуванням	Діапазон часу	Температура за замовчуванням (°C)	Температурний діапазон (°C)
1	Смаження у фритюрі	20 min	1 – 60 min	200	80-200°C
2	Картопля фрі	20 min	1 – 60 min	200	80-200°C
3	Курячі крильця	25 min	1 – 60 min	185	80-200°C
4	Бекон	12 min	1 – 60 min	190	80-200°C
5	Риба	15 min	1 – 60 min	180	80-200°C
6	Овочі	15 min	1 – 60 min	160	80-200°C
7	Випічка	25 min	1 – 60 min	160	80-200°C
8	Стейк	15 min	1 – 60 min	180	80-200°C
9	Піца	15 min	1 – 60 min	180	80-200°C
10	Зневоднення	8 H	1H – 24 H	55	30-80°C
11	Креветки	20 min	1 – 60 min	160	80-200°C
12	Підігріти	30 min	1 min – 8 H	95	65-95°C

### ЯК КОРИСТУВАТИСЯ ФРИТЮРНИЦЕЮ

- Встановіть прилад на суху, стійку та термостійку поверхню.
- Оскільки прилад нагрівається під час роботи, переконайтеся, що він не стоїть занадто близько до інших приладів, і тримайте його на відстані 20 см від стіни.
- Підготувати продукти до приготування.
- Підключіть шнур живлення до розетки. Звуковий сигнал вказує на те, що фритюрниця увімкнена. Відразу після увімкнення прилад переходить у режим очікування. У режимі очікування індикатор "Живлення" залишається включеним. ПРИМІТКА: У цей час може працювати тільки кнопка "Живлення".
- Натисніть кнопку «Power», щоб увійти в робочий режим. За замовчуванням активується перша функція меню, яка починає блимати. Цифровий дисплей показує час і температуру цієї функції. Всі функції меню залишаються підсвіченими. Для того, щоб приготувати страву в першій функції меню, натисніть кнопку відтворення і паузи, і пристрій почне готувати. Щоб приготувати страву в іншій функції меню, ніж за замовчуванням, натисніть на «Піктограму функції меню», і піктограма почне блимати, тепер на цифровому дисплеї відображається час і температура вибраної функції меню. Після вибору відповідної функції меню натисніть кнопки «Час» / «Температура», щоб відрегулювати час і температуру за допомогою кнопок «+» / «-». Після завершення налаштування функції меню натисніть кнопку «Відтворення/Пауза», щоб розпочати процес приготування. ПРИМІТКА: А. Коли ми знімаємо кошик для смаження під час будь-якої операції меню, вентилятор і двигун припиняють роботу, світлодіодний екран і піктограма меню зникають, а відлік часу приготування зупиняється. Після того, як ми знову встановимо кошик для смаження, процес приготування продовжиться протягом часу, що залишився.
- Щоб продовжити процес приготування, необхідно встановити кошик фритюрниці на місце протягом 10 хвилин. Після закінчення 10 хвилин, якщо ми не встановимо кошик для смаження на місце, функція приготування знову перезавантажиться.
- Під час процесу приготування ми можемо натиснути кнопку «Power», щоб зупинити приготування (фритюрниця перестане працювати, а вентилятор продовжить працювати протягом декількох секунд). Щоб закінчити процес приготування, натисніть кнопку живлення на кілька секунд, і фритюрниця вимкнеться.
- Після призупинення будь-якої функції меню, за допомогою кнопки Відтворення/Пауза, ми можемо замінити її на будь-яку іншу функцію меню. Якщо протягом наступної хвилини ми не виберемо жодної функції меню, фритюрниця знову почне готувати з тією ж функцією меню.
- Коли ми починаємо готувати за допомогою будь-якої функції меню, на цифровому дисплеї відображається піктограма «COOKING», у випадку, якщо ми призупиняємо функцію меню, на цифровому дисплеї відображається «PAUSED» (ПАУЗА). Як тільки будь-яка функція меню досягне кінця часу приготування, на екрані з'явиться напис «READY» і пролунає звуковий сигнал. Вентилятор продовжить працювати протягом 30 секунд, і фритюрниця перейде в режим очікування.
- Після закінчення часу приготування фритюрниця припиняє роботу, на світлодіодному екрані з'являються миготливі значки «OFF», а пристрій видає 5 звукових сигналів «BEEP», нагадуючи про завершення процесу приготування. Вентилятор продовжує працювати протягом 30 секунд, а через 30 секунд пристрій видає звуковий сигнал і переходить в режим очікування.
- Зніміть кошик фритюрниці та поставте його на жаростійку поверхню. Не кладіть його на фритюрницю.
- Вимкніть пристрій за допомогою кнопки "Живлення/Старт/Стоп" і витягніть вилку шнура живлення з розетки.
- Вийняти продукти з кошика для смаження.
- Дайте кошику і стійці охолонути і почистіть їх, як зазначено в процесі чищення та обслуговування.

**Струшування їжі на півдорозі до готовності**



Щоб отримати максимальну віддачу від фритюрниці та найкращі результати, завжди рекомендується струшувати або перевертати їжу на половині процесу, щоб отримати рівномірно приготовану страву. Але в більшості випадків нелегко запам'ятати, що потрібно зупинити фритюрницю, струсити їжу і почати знову.

### **Функція автоматичного нагадування про струшування їжі на половині процесу**

Так, ця модель фритюрниці має функцію "автоматичного нагадування", яка нагадує вам за допомогою простого звукового сигналу "5" разів і миготіння на панелі управління цифри "000" протягом приблизно 20 секунд, що потрібно струсити або перемішати їжу.

### **Функціонування функції автоматичного нагадування**

Функція автоматичного нагадування попередньо встановлена у фритюрниці і працюватиме доти як у попередньо встановленому, так і в персоналізованому меню. Припустимо, що встановлено 12-хвилинне меню. Протягом першої 1/2 частини часу (6 хвилин) буде виконуватися звичайне приготування, а коли залишиться 1/2 частина часу (6 хвилин), на дисплеї з'явиться цифра "000", вона почне блимати приблизно 20 секунд і пролунає звуковий сигнал "5" разів, щоб нагадати вам, що ви можете струсити або перемішати їжу. Це час для того, щоб виїняти кошик з фритюрниці. Після того, як ви виїмете кошик, процес зупиниться, а передня панель вимкнеться. Перемішайте їжу і встановіть кошик на місце, і фритюрниця автоматично активується, щоб завершити процес приготування з того місця, на якому він зупинився. А якщо ви не хочете перемішувати їжу, через 20 секунд після того, як процес приготування був призупинений, фритюрниця почне працювати до завершення процедури приготування.

**Примітка:** Перед приготуванням будь-якої страви розігрійте фритюрницю протягом 5 хвилин. Наведені вище дані за замовчуванням призначені лише для довідки, користувач може налаштувати бажану температуру та час за потреби.

### **Поради**

- Інгредієнти меншого розміру зазвичай потребують трохи менше часу для приготування, ніж інгредієнти більшого розміру
- Більша кількість інгредієнтів вимагає трохи більше часу на приготування порівняно з меншою кількістю інгредієнтів.
- Струшування дрібних інгредієнтів в середині приготування оптимізує кінцевий результат і може запобігти нерівномірному прожарюванню інгредієнтів.
- Додайте трохи олії до свіжої картоплі, щоб отримати хрустку скоринку. Обсмажте інгредієнти у фритюрниці протягом декількох хвилин після додавання олії.
- Не готуйте у фритюрниці дуже жирні інгредієнти, такі як сосиски.
- Закуски, які можна приготувати в духовці, можна також приготувати у фритюрниці
- Оптимальна кількість для приготування хрусткої картоплі фри - 500 грамів. Використовуйте готове тісто, щоб швидко і легко приготувати закуски з начинкою. Готове тісто також вимагає меншого часу на приготування, ніж домашнє.
- Помістіть форму для випікання або форму для духовки в кошик фритюрниці, якщо ви хочете спекти пиріг або киш, або якщо ви хочете підсмажити крихілі інгредієнти або інгредієнти з начинкою
- Перед використанням пристрою переконайтеся, що пристрій і зовнішня поверхня кошиків для смаження чисті та сухі.
- Не використовуйте пристрій довше 4 годин без перерви.
- Не залишайте пристрій увімкненим, коли він порожній.
- Не кладіть у пристрій їжу, все ще загорнуту в харчову плівку або поліетиленові пакети.
- Переконайтеся, що їжа не контактує з нагрівальними елементами.
- Не переповнюйте шухляду, щоб гаряче повітря могло оптимально циркулювати в робочій камері. Заповнюйте його не більше ніж на 1/3.
- Слідкуйте за тим, щоб продукти, які містять олію та жири, не перегрівалися. Існує ймовірність займання.
- Після використання завжди ставте гарячі кошики для смаження на жаростійку поверхню.

## **8. ПРИБИРАННЯ ТА ОБСЛУГОВУВАННЯ**

### **Прибирання**

1. Очищайте прилад після кожного використання.
2. Сковорідка та кошик з антипригарним покриттям: не використовуйте металеве кухонне приладдя або абразивні чистячі засоби для їх очищення, оскільки це може пошкодити антипригарне покриття.
3. Вийміть штепсельну вилку з розетки і дайте приладу охолонути. **Примітка:** Витягніть кошик, щоб дати фритюрниці швидше охолонути.



4. Після приготування їжі кошик для смаження не можна ставити безпосередньо на стільницю, щоб уникнути опіку стільниці.
5. Протріть зовнішню поверхню приладу вологою ганчіркою.
6. Очистіть кошик для смаження, решітку та щипці теплою водою з додаванням рідини для чищення та неабразивної губки.
7. Ви можете використовувати знежирювальну рідину, щоб видалити залишки бруду.  
**Порада:** Якщо до кошика прилип бруд, полийте його гарячою водою з додаванням миючого засобу. Покладіть решітку для смаження в кошик і залиште на кілька хвилин.
8. Через кілька хвилин, коли жир і бруд вийдуть назовні, вимийте його за допомогою мила і неабразивної губки.
9. Очистіть внутрішню частину приладу гарячою водою та неабразивною губкою.
10. Очистіть нагрівальний елемент за допомогою щітки для чищення, щоб видалити залишки їжі.

### Зберігання

11. Відключіть прилад від мережі і дайте йому охолонути.
12. Переконайтеся, що всі деталі чисті та сухі.
13. Зберігати в прохолодному і сухому місці

## 9. УСУНЕННЯ НЕСПРАВНОСТЕЙ

Проблема	Можлива причина	Рішення
Фритюрниця не працює	Прилад не підключено до мережі.	Вставте штепсельну вилку в заземлену розетку.
	Ви не встановили таймер.	Встановіть час на необхідний час підготовки, щоб увімкнути прилад.
Інгредієнти, обсмажені у фритюрниці, не готові.	Кількість інгредієнтів у кошику набагато більша, ніж розмір кошика.	Покладіть у кошик менші порції інгредієнтів. Менші порції смажаться рівномірніше.
	Занадто низька температура.	Встановіть необхідну температуру (див. розділ "Налаштування" в розділі "Використання приладу").
	Час підготовки занадто короткий.	Встановіть час на необхідний час приготування (див. розділ "Налаштування" в главі "Використання приладу").
Інгредієнти напівпідсмажені або нерівномірно обсмажені у фритюрниці.	Деякі види інгредієнтів потрібно збовтувати в середині приготування.	Інгредієнти, які лежать один на одному або один на одному (наприклад, картопля фрі), потрібно струшувати в середині часу приготування. Див. розділ "Налаштування" в главі "Використання приладу".
Смажені закуски не будуть хрусткими, коли вийдуть з фритюрниці.	Ви використовували тип закусок, призначених для приготування у традиційній фритюрниці.	Використовуйте закуски в духовці або злегка змастіть їх олією, щоб отримати більш хрустку скоринку.
Я не можу вставити каструлю в прилад належним чином.	У кошику забагато інгредієнтів.	Не заповнюйте кошик більше, ніж MAX, навіть не намагайтеся заповнити трохи менше
	Кошик неправильно розміщений у каструлі.	Опускайте кошик у каструлю, доки не почуєте клацання.
З приладу виходить білий дим.	Ви готуєте жирні інгредієнти.	Коли ви смажите жирні інгредієнти у фритюрниці, на сковороду витікає велика кількість олії. Олія утворює білий дим, і сковорода може нагріватися більше, ніж зазвичай. Це не впливає на роботу приладу або кінцевий результат
	На сковорідці все ще є залишки жиру від попереднього використання.	Білий дим з'являється через нагрівання жиру в сковорідці. переконайтеся, що після кожного використання сковорідка належним чином очищається.
Картопля фрі смажить у фритюрниці нерівномірно.	Ви використали неправильний сорт картоплі.	Використовуйте свіжу картоплю і стежте, щоб вона залишалася твердою під час смаження.
	Ви погано промили картопляні палички перед тим, як смажити їх.	Добре промийте картопляні палички, щоб видалити крохмаль ззовні.
Картопля фрі не є хрусткою, коли її виймають з фритюрниці.	Хрусткість картоплі фрі залежить від кількості олії та води у фритюрі.	Переконайтеся, що картопляні палички добре просушені, перш ніж додавати олію.
		Наріжте картопляні палички меншого розміру, щоб вийшли більш хрусткі.
		Додайте трохи більше олії для більш хрусткої скоринки.

1. **i** **IMPORTANT:**
- Llegeix sempre atentament el llibre d'instruccions abans d'utilitzar-lo.
  - Aquest manual es pot descarregar des de la nostra pàgina web [www.sogo.es](http://www.sogo.es)
  - Mantenir aquestes instruccions per a futures referències

## 2. Definició de símbol



Les següents descripcions formen part d'aquest manual:

- 1- Informació important i pistes útils sobre l'ús
- 2- Advertència davant situacions perilloses en termes de vida i propietat
- 3- Alerta contra el risc d'incendi
- 4- Avís contra superfícies calentes
- 5- Precaucions en l'ús d'equips elèctrics i electrònics

## 3. Instruccions de seguretat per a l'usuari

### **Precaucions generals durant l'ús d'equips elèctrics**

- No utilitzar l'aparell per a cap altre propòsit que el descrit en aquest manual.
- No utilitzar ni emmagatzemar l'aparell a l'aire lliure.
- Posar sempre l'aparell a la plana i fins i tot a la superfície.
- Aquest producte està pensat per a interiors, no industrials, no comercials i només per a ús domèstic. No utilitzar l'article a l'aire lliure ni per a cap altra finalitat. El mal ús o la manipulació inadequada poden causar problemes en l'aparell i causar lesions a l'usuari.
- La unitat s'ha d'utilitzar només per als fins previstos. No s'admet cap responsabilitat pels danys i perjudicis derivats d'un ús indegut o d'un tractament inadequat.
- Assegurar-se que la tensió indicada a la placa d'identificació coincideix amb la tensió de la xarxa abans d'endollar l'aparell.
- Treure sempre l'endoll del sòcol d'alimentació quan l'aparell no estigui en ús. No deixis l'aparell desatès quan estigui activat.
- És necessària una supervisió estreta quan qualsevol dispositiu està sent utilitzat per nens o prop d'ells.
- Abans de netejar o emmagatzemar el teu equip, sempre desconnecta l'aparell de la font d'alimentació i deixa que es refredi.

- El dispositiu no està completament desconnectat de la font d'alimentació, fins i tot després d'haver estat apagat. Per desconnectar-lo completament, desconnecta'l de l'endoll de la xarxa.
- Els aparells no estan destinats a ser operats mitjançant un temporitzador extern o un sistema de control remot independent.
- Aquest electrodomèstic està pensat per a ser utilitzat en la llar i aplicacions similars com
  - Espais de cuina per a personal en comerços, oficines i altres entorns de treball;
  - Cases de granja i per clients en hotels, motels i altres entorns de tipus residencial;
  - Entorns tipus llit i esmorzar;
  - Catering i aplicacions similars no minoristes.

## II. Restriccions d'ús per evitar lesions personals

- No col·locar ni operar aquest electrodomèstic prop de les fonts d'aigua.
- No col·locar ni operar l'aparell i el seu cordó d'alimentació sobre o prop de superfícies calentes (per exemple, plaques d'estufa) o flames obertes
- No deixis el cordó d'energia penjat de vores afilades i allunya't d'objectes calents i flames. No enrotllis el cordó al voltant de l'aparell i no el dobleguis.
- Ni submergir la carcassa, que conté components elèctrics i els elements de calefacció en aigua, ni esbandir-la sota l'aixeta.
- No utilitzar mai accessoris no recomanats pel fabricant.
- L'ús d'accessoris no recomanats o venuts pel fabricant d'aparells pot donar lloc a incendis, cops elèctrics o lesions a persones
- Quan vulguis treure el tap del contacte de la paret, fes-ho a l'endoll en si mateix i no estirant sobre el cable o el propi equip.
- Per evitar xocs elèctrics, assegura't que les mans estan seques abans d'endollar-les o desconnectar-les.
- No utilitzar el dispositiu amb les mans mullades, en sòls humits o quan l'atmosfera és humida, hi ha risc de descàrrega elèctrica.
- Mentre utilitzeu l'aparell, assegureu-vos que el cable d'alimentació no s'ha de capturar ni aixafar.
- No deixis que la unitat motora, cordó o endoll es mulli per protegir-se contra el risc de descàrrega elèctrica.
- Aneu amb compte, mentre manegeu aparells elèctrics, ja que la superfície de l'element calefactor està subjecta a calor residual després del seu ús. Qualsevol mal ús pot causar danys potencials a l'usuari i pot danyar l'aparell.
- No toqueu la superfície exterior de l'aparell ja que pot arribar a ser molt calenta durant el funcionament. En lloc d'això, utilitzeu el mànec o manyoples.

### III. **Restriccions d'ús del producte per mal estat o avaries**

- No submergeixis mai l'aparell ni l'aigua ni cap altre líquid. En cas que l'aparell caigui en aigua, desconnecta immediatament del subministrament de la xarxa i porta'l a un agent de servei autoritzat per a la seva reparació abans de reutilitzar-lo.
- No utilitzar l'aparell si ha caigut a terra, si hi ha signes visibles de danys o si té una fuga.
- No utilitzar l'aparell si el cable o endoll està malmès. En cas de danyar-se el cordó, ha de ser substituït només pel fabricant, el seu agent de servei o persones amb titulació similar per evitar perills.
- En cas de mal funcionament del dispositiu, o si s'ha danyat de qualsevol manera, retornar el dispositiu a la instal·lació de servei autoritzada més propera per al seu examen, reparació o ajust.
- En cas de problemes de hardware, no intentis reparar el producte tu mateix. Les reparacions només han de ser dutes a terme per tècnics qualificats

### IV. **Restriccions d'ús quan s'utilitzen amb nens i ancians**



- L'aparell no ha de ser utilitzat per persones (inclosos nens) amb capacitats físiques, sensorials o mentals reduïdes, o manca d'experiència i coneixement, llevat que se'ls hagi donat supervisió o instrucció.
- Aquest aparell pot ser utilitzat per nens a partir de 8 anys i persones amb capacitats físiques, sensorials o mentals reduïdes o manca d'experiència i coneixement si se'ls ha donat supervisió o instrucció sobre l'ús de l'aparell de manera segura i entendre els perills implicats.
- Els nens han de ser vigilats per a assegurar-se que no juguen amb l'aparell.
- La neteja i el manteniment de l'usuari no seran realitzats per nens a menys que siguin majors de 8 anys i supervisats.
- Mantenir l'aparell i el seu cordó fora de l'abast dels nens menors de 8 anys.
- No permeteu que els nens utilitzin l'aparell sense supervisió.

### V. **AVÍS IMPORTANT**

- Per evitar la sobrecàrrega d'un circuit en utilitzar aquest producte, no opereu un altre producte d'alt potencia en el mateix circuit elèctric.
- Amb aquest producte es proporciona un cordó d'alimentació curt. No es recomana una ban un cordó d'extensió amb aquest producte, però si cal una ban-lo:
  - La qualificació una bans marcada del cordó ha de ser almenys tan gran com la del producte.

- Organitzar el cordó d'extensió perquè no pengi on es pugui trepitjar o estirar involuntàriament.

## VI. Instruccions a seguir quan s'utilitzi la fregidora Air

- No col·locar l'aparell contra una paret ni contra qualsevol altre equip. Deixar com a mínim 10 cm d'espai lliure per tots els costats abans de col·locar l'aparell.
- Després de la cocció, no s'ha de col·locar directament la cistella i l'olla interior al taulell per evitar cremar el taulell.
- Posa sempre els ingredients a fregir a la cistella, per evitar que entri en contacte amb els elements de calefacció.
- No cobreixis l'entrada d'aire i les obertures exteriors d'aire mentre l'aparell estigui funcionant.
- No omplis la cassola d'oli ja que això pot provocar un perill d'incendi.
- S'ha de tenir molta precaució en moure un electrodomèstic que contingui oli calent o altres líquids calents.
- No toquis mai la part interna de l'aparell mentre estigui en ús.
- La temperatura de les superfícies accessibles pot ser alta quan l'aparell estigui funcionant.
- No col·loquis res sobre l'aparell per evitar qualsevol tipus de cremada causa de superfície calenta.
- Durant el fregit d'aire, el vapor calent s'allibera a través de les obertures de sortida d'aire, Manténir les mans i la cara a una distància segura del vapor i de les obertures de sortida d'aire.
- També cal anar amb compte amb el vapor calent i l'aire quan es treu la cassola de l'aparell.
- Desconnecta immediatament l'aparell si veus que surt fum fosc de l'aparell. Espereu que s'aturi l'emissió de una bans de treure la paella de l'aparell.
-  **AVÍS:** No toquei superfícies calentes.
-  **AVÍS:** Aquest equip s'utilitzarà amb PRECAUCIÓ ja que aquest electrodomèstic conté una funció d'escalfament. La superfície d'aquest aparell també és diferent d'altres superfícies funcionals que poden produir altes temperatures. Atès que les temperatures són percebudes de manera diferent per diferents persones. L'equip ha de ser tocat només en mànegues destinades i superfícies d'agafada amb l'ajuda de protectors tèrmics com guants o tipus de roba similar. Altrament, deixa que es refredi durant suficient temps abans de tocar les superfícies calentes.

## NETEJA I MANTENIMENT

Es pot consultar la secció de neteja i manteniment per a més detalls sobre com netejar les superfícies que es troben en contacte amb els aliments.

## Introducció

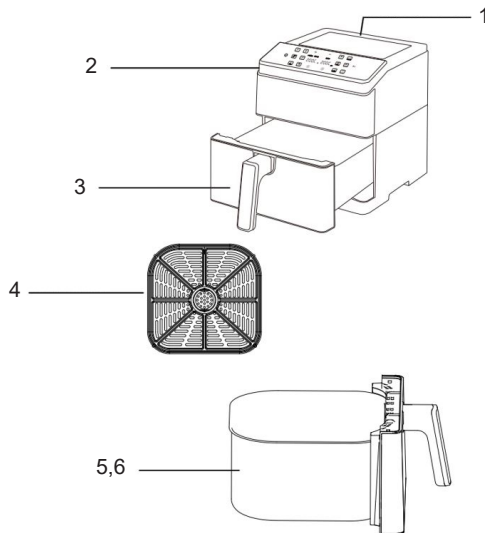
Aquesta fregidora d'aire elèctric proporciona una manera fàcil i saludable de preparar els teus plats preferits. La millor part de l'ús de la fregidora d'aire és que pots preparar tants tipus de plats fregits i tenir-los sense preocupar-te i o ser conscient de consumir aliments grassos, ja que no consumeix gens d'oli o si consumeix oli, llavors només una quantitat molt petita. Utilitzant la circulació d'aire ràpid i calent, és capaç de fer nombrosos plats. La millor part és que la fregidora Air escalfa els aliments en totes les direccions i la majoria dels ingredients no necessiten oli.

## 4. ESPECIFICACIONS TÈCNIQUES

Voltatge	Potència	Freqüència	Capacitat
AC 220-240V	1700W	50-60Hz	6L

## 5. DESCRIPCIÓ DE LES PARTS

1. Entrada d'aire
2. Panell de control
3. Ansa de la cistella
4. Graella extraïble
5. Cistella per a fregir
6. Cistella amb revestiment ceràmic PPG fusion



**Pinça alimentari:** Aquesta fregidora d'aire ha estat proveïda de Pinça alimentari per a la seguretat de l'usuari, el que ens ajuda a treure el menjar sense tocar-lo i la cistella de fregiment calenta per evitar qualsevol escalat.

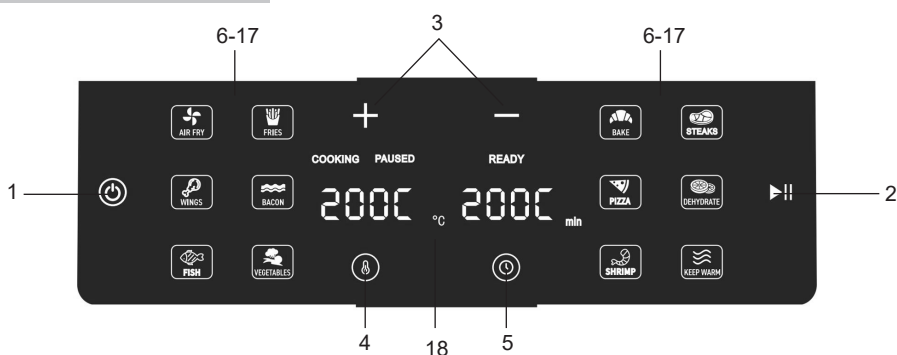
## 6. PREPERACIÓ PER AL SEU ÚS

### ABANS DEL PRIMER ÚS

1. Treu tot el material d'envàs.
2. Traieu la cola, les etiquetes i els adhesius enganxats al producte.
3. Neteja bé la cistella de fregir i la graella de fregir amb aigua tèbia, detergent suau i esponja no abrasiva.
4. Neteja l'interior i l'exterior del producte amb un drap humit i càlid.
5. Aquesta fregidora d'aire utilitza tecnologia de circulació d'aire calent de 360°, que ajuda a l'usuari a cuinar el menjar en poc temps i sense utilitzar l'oli i si ho fa servir, utilitza molt poca quantitat.

**Nota:** No netegis la carcassa de fregidora d'aire amb detergent i aigua, només cal netejar-la amb el drap humit. No aboquis oli ni greix directament a la fregidora d'aire, ja que pot provocar cremades i arribar a la vida de l'usuari i danyar la fregidora d'aire.

## 7. INSTRUCCIONS D'ÚS



### ÚS DEL PANELL DE CONTROL DIGITAL

**1. Botó d'encesa:** Una vegada endollada la unitat, el botó d'encesa s'il·luminarà i la pantalla entrarà en mode de repòs. En prémer el botó d'encesa una vegada, s'activa el panell de control tàctil i totes les funcions del menú s'il·luminen, inclosa la pantalla digital, i la primera funció del menú comença a parpellejar. La pantalla digital mostra el temps i la temperatura predeterminats de la primera funció del menú. Per a detenir directament el procés de cocció i apagar l'aparell premi de nou aquest botó i la unitat s'apagarà.

**2. Botó Play /Pause:** Amb l'ajuda d'aquest botó, podem iniciar la funció de cocció i \*pausarla en qualsevol moment mentre cuinem els aliments. Per a començar a cuinar premi aquest botó i la unitat començarà a cuinar immediatament amb la primera funció del menú. Mentre la freidora d'aire està en mode de treball, prement aquest botó el procés de cocció es deté.

**3. Botons Menys i Més:** Aquest model de freidora d'aire té botons «+» i «-». Amb l'ajuda d'aquests botons, podem canviar el valor del temps i la temperatura de totes les funcions del menú en qualsevol moment.

**4. Botó de Control de Temperatura:** Disposa d'un únic botó per a controlar i canviar el valor de la temperatura. Una vegada que premem aquest botó, la icona de la temperatura comença a parpellejar. Ara amb l'ajuda dels botons «+» i «-» podem pujar o baixar la temperatura de cocció en intervals de 5°C. La temperatura es pot canviar dependent de la funció del menú. Podem canviar la temperatura de 80°C a 200 °C, excepte per a la funció de deshidratació en el rang de 30 - 80°C i la funció de mantenir calenta en el rang de 65 - 95°C.

**Nota:** La temperatura es pot canviar en totes les funcions del menú. Mitjançant pulsació llarga o prolongada es pot canviar ràpidament.

**5. Botó de Control de Temps:** Hi ha un únic botó per a controlar i canviar el valor del temps. Una vegada que premem aquest botó, la icona del temps comença a parpellejar. Ara amb l'ajuda dels botons «+» i «-» podem pujar o baixar el temps de cocció en intervals d'1 minut. Podem canviar el temps de cocció, d'1 a 60 min, excepte la deshidratació en el rang de \*1Hora a 24 Hores i Mantenir calenta d'1 min. a 8 Hores.

**Nota:** El temps es pot canviar en totes les funcions del menú. Mitjançant una pulsació llarga o prolongada, es pot canviar ràpidament.

**6-17. Botons de funcions de menú preestablertes:** Hi ha 12 funcions de menú preestablertes en aquesta freidora d'aire. Després d'encendre la funció de menú per defecte de la freidora d'aire, «AIR FRY» comença a parpellejar. La pantalla digital mostra el temps i la temperatura per defecte de la funció «AIR FRY». Prement el botó de reproducció i pausa podem començar a cuinar els aliments. Per a cuinar el menjar amb alguna altra funció del menú necessitem pressionar aquesta funció del menú. Després de prémer, aquesta icona de funció de menú començarà a parpellejar i la pantalla digital mostrarà el temps i la temperatura d'aquesta funció de menú, de la mateixa manera podem seleccionar qualsevol funció de menú i cuinar el menjar segons la nostra necessitat.

**18. Pantalla Digital LED:** En prémer el botó d'encesa, la pantalla digital s'activa i mostra l'hora i la temperatura predeterminades de les funcions del menú. Quan comencem a cuinar, la unitat de temps de la funció de menú comença a comptar en sentit invers durant tot el procés de cocció. La pantalla digital continua mostrant la temperatura i el temps restant durant el procés de cocció.

## Configuració de temperatura i temps de les funcions del menú

No.	Funció de menú	Temps per defecte	Rang de Temps	Temperatura per defecte (°C)	Rang de temperatura (°C)
1	Fregir a l'aire	20 min	1 – 60 min	200	80-200°C
2	Patates fregides	20 min	1 – 60 min	200	80-200°C
3	Alitas de pollastre	25 min	1 – 60 min	185	80-200°C
4	Bacon	12 min	1 – 60 min	190	80-200°C
5	Peix	15 min	1 – 60 min	180	80-200°C
6	Verdures	15 min	1 – 60 min	160	80-200°C
7	Enfornar	25 min	1 – 60 min	160	80-200°C
8	Bistec	15 min	1 – 60 min	180	80-200°C
9	Pizza	15 min	1 – 60 min	180	80-200°C
10	Deshidratar	8 H	1H – 24 H	55	30-80°C
11	Gambes	20 min	1 – 60 min	160	80-200°C
12	Mantenir calenta	30 min	1 min – 8 H	95	65-95°C

### COM OPERAR LA FREGIDORA D'AIRE

- Col·loca l'aparell sobre una superfície seca, estable i resistent a la calor.
- Atès que l'aparell es torna calent durant el seu ús, assegura't que no estigui massa a prop de cap altre electrodomèstic i manté-lo a 20 cm de distància del costat de la paret.
- Prepara el menjar per cuinar.
- Connecta el cable d'alimentació al sòcol. Un so BEEP indica que l'Air Fryer està activat. Immediatament després d'activar l'aparell, les unitats entren en estat d'espera. En el mode d'espera, la llum de "Power" es va mantenir il·luminada.  
**NOTA:** En aquest moment, només pot funcionar el botó "Power".
- Premi el botó «Power» per a entrar en el mode de treball. Per defecte, la primera funció del menú s'activa i comença a parpellejar. La pantalla digital mostra l'hora i la temperatura d'aquesta funció. Totes les funcions del menú romanen il·luminades. Per a cuinar aliments en la primera funció de menú, premi el botó de reproducció i pausa i la unitat començarà a cuinar. Per a cuinar els aliments en una funció de menú diferent de la funció de menú predeterminada, premi «Icona de funció de menú» i la icona començarà a parpellejar; ara la pantalla digital mostrarà l'hora i la temperatura de la funció de menú seleccionada. Després de seleccionar la funció de menú corresponent, premi els botons Temps / Temperatura per a ajustar el temps i la temperatura amb l'ajuda dels botons «+» / «-». Una vegada finalitzat l'ajust de la funció de menú, premi el botó «Play/Pause» per a iniciar el procés de cocció.  
**NOTA:** A. Quan retirem la cistella de frita durant qualsevol operació de les funcions del menú, el ventilador i el motor deixen de funcionar, el panell de la pantalla LED i la icona del menú desapareixen i el compte enrere del temps de cocció es deté. Una vegada que tornem a col·locar la cistella de la fregidora d'aire el procés de cocció es reprèn de nou per al temps de cocció restant.  
B. La cistella de la fregidora ha de tornar a col·locar-se abans que transcorrin 10 minuts perquè continuï la funció de cocció. Una vegada passats els 10 minuts i si no torna a col·locar la cistella, la funció de cocció es reiniciarà de nou.  
C. Durant el procés de cocció, pot prémer el botó «Power» per a detenir la cocció (la fregidora deixarà de funcionar i el ventilador continuarà funcionant durant uns segons). Per a finalitzar el procés de cocció, premi el botó d'encesa durant uns segons i la fregidora d'aire s'apagarà.  
D. Després de suspendre qualsevol funció del menú, amb l'ajuda del botó "Play/Pause", podem substituir-la per qualsevol altra funció del menú. Si en el següent minut no seleccionem cap funció de menú, la fregidora d'aire comença a cuinar de nou amb la mateixa funció de menú.  
E. Quan comencem a cuinar amb qualsevol funció de menú, la pantalla digital mostra la icona «COOKING», en cas que pausem la funció de menú la pantalla digital mostra «PAUSED». Una vegada que qualsevol funció de menú aconseguixi el final del seu temps de cocció, apareixerà «READY» en la pantalla i s'escoltarà un xiulet. El ventilador continuarà funcionant durant 30 segons i la fregidora entrarà en el mode d'espera.
- Un cop transcorregut el temps de cocció, la fregidora d'aire deixa de funcionar, la pantalla LED mostra icones "OFF" amb flaixos i la unitat emet 5 vegades el so "BEEP" com a recordatori que el procés de cocció ha finalitzat. El ventilador continua treballant durant 30 segons i després de 30 segons, la unitat fa un so de to i entra en el mode d'espera.
- Traieu la cistella de la fregidora d'aire i poseu-la sobre una superfície resistent a la calor. No el posis a la fregidora d'aire
- Desactiveu el dispositiu utilitzant el botó "Power/Start-Stop" i arrenqueu el connector de xarxa del sòcol de connexions.
- Traieu el menjar de la paella.
- Permet que la cistella i el penjador es refredin i netegin tal com s'esmenta en el procés de neteja i manteniment.



## Agitar el menjar a meitat de procés

Per treure el màxim rendiment de la fregidora Air i els millors resultats, sempre es recomana agitar o cagpirar el menjar a meitat del procés per obtenir un resultat d'inal uniformement cuitat. Però la majoria de les vegades no és fàcil recordar aturar la fregidora d'aire, sacsejar el menjar i tornar a començar.

## Funció de recordatori automàtic per sacsejar el menjar a meitat de procés

Per això, aquest model de fregidora d'aire té la funció de "auto recordatori", que et recorda amb l'ajuda de simplement "5" senyal d'agulla i panell de control flaixant amb "000" durant uns 20s per agitar o remenar el menjar.

## Funcionament de la funció de recordatori automàtic

La funció de recordatori automàtic està preestablerta a la fregidora tant en menús preestablerts com personalitzats. S'ha establert un menú de 12 minuts. Durant el primer 1/2 del temps (6 minuts) es farà la cocció normal i quan quedi 1/2 (6 minuts) de temps, l'exposició mostrarà "000", començarà a parpel·lejar durant uns 20 segons i un so de pulsació arriba per "5" Times per recordar-te que pots agitar o remenar el menjar. Aquest és el moment de treure la cistella de la fregidora. Un cop retirat, el procés s'aturarà i el panell frontal s'apagarà. Remenar el menjar i tornar a col·locar la cistella de fregidora d'aire a la seva posició i la fregidora d'aire s'activa automàticament per tal de completar el procés de cocció on l'havia deixat. I per si no vols remenar el menjar, després de 20 segons. Fins que es va suspendre el procés de cocció, la fregidora comença a treballar fins a la finalització del procediment de cocció.

**Nota:** Preescalfar la fregidora d'aire durant 5 minuts abans de preparar qualsevol tipus de plat. Les dades predeterminades anteriors són només de referència, l'usuari pot ajustar la temperatura i el temps desitjats segons sigui necessari.

## Consells

- Els ingredients de mida més petita normalment requereixen un temps de preparació lleugerament més curt que els ingredients de mida gran
- Una quantitat més gran d'ingredients només requereix un temps de preparació lleugerament més llarg comparativament una quantitat més petita d'ingredients.
- Agitar els ingredients més petits a meitat del temps de preparació optimitza el resultat final i pot evitar que els ingredients fregits siguin desiguals.
- Afegiu una mica d'oli a les patates fresques per obtenir un resultat cruixent. Fregir els ingredients a la fregidora d'aire uns minuts després d'afegir l'oli.
- No prepareu ingredients extremadament greixosos com els embotits a la fregidora d'aire.
- Els snacks que es poden preparar en un forn també es poden preparar a la fregidora d'aire
- La quantitat òptima per preparar patates cruixents és de 500 grams. Utilitza massa prefabricada per preparar aperitius farcits ràpidament i alfàbrega. La massa prefabricada també requereix un temps de preparació més curt que la massa casolana.
- Col·loca una llauna o un plat de forn a la cistella de fregidora d'aire si vols fer un pastís o quiche o si vols fregir ingredients fràgils o ingredients farcits
- Abans d'utilitzar el dispositiu, assegura't que el dispositiu i els exteriors de les cistelles de fregiment estiguin nets i secs.
- No utilitzar el dispositiu més de 4 hores sense descans.
- No deixis el dispositiu encès quan estigui buit.
- No col·loquis en el dispositiu aliments que encara estiguin embolicats en pel·lícules o bosses de plàstic.
- Assegurar-se que el menjar no entra en contacte amb els elements de calefacció.
- No omplir el calaix perquè l'aire calent pugui circular de manera òptima dins de la cambra de cocció. Ompliu-lo com a màxim 1/3 ple.
- Assegurar-se que els aliments que contenen oli i greixos no es sobreescalfen. Hi ha possibilitats d'encesa.
- Col·loca sempre les cistelles de fregir calentes sobre una superfície resistent a la calor després del seu ús.

## 8. NETEJA I MANTENIMENT

### Neteja

1. Neteja l'aparell després de cada ús.
2. La cassola i la cistella de recobriments antiadherent: no utilitzar estris de cuina metàl·lics ni materials de neteja abrasius per netejar-los, ja que això pot danyar el recobriments antiadherent.
3. Traieu l'endoll de la presa de la paret i deixeu refredar l'aparell.

**Nota:** Traieu la cistella per deixar refredar l'aire més ràpidament.

4. Després de cuinar, no s'ha de col·locar directament la cistella al taulell per evitar cremar el taulell.
5. Neteja l'exterior de l'aparell amb un drap humit.
6. Netejar la cistella de fregir, la graella i la tong amb aigua tèbia, una mica de líquid de neteja i una esponja no abrasiva.
7. Pots utilitzar líquid desengreixant per eliminar qualsevol brutícia restant.  
**Consell:** Si la brutícia està enganxada a la cistella, arxiva la cistella amb aigua calenta amb una mica de líquid netejador. Col·loca la graella de fregir a la cistella i deixa-la remullar uns minuts.
8. Després d'uns minuts quan surti el greix i la brutícia, renta-la amb l'ajuda de sabó i esponja no abrasiva.
9. Neteja l'interior de l'aparell amb aigua calenta i esponja no abrasiva.
10. Neteja l'element calefactor amb un raspall de neteja per eliminar qualsevol residu alimentari.

### Emmagatzematge

11. Desconnecta l'aparell i deixa que es refredi.
12. Assegura't que totes les peces estan netes i seques.
13. Conservar en un lloc fresc i sec

## 9. RESOLUCION DE PROBLEMAS

Problema	Possible causa	Solució
La fregidora d'aire no funciona	L'aparell no està connectat.	Poseu l'endoll de la xarxa en un sòcol de paret terrors.
	No heu establert el temporitzador.	Estableix el temps de preparació necessari per a activar l'aparell.
Els ingredients fregits amb la fregidora d'aire no es fan.	La quantitat d'ingredients és molt més en la cistella que en la mida de la cistella.	Poseu lots més petits d'ingredients a la cistella. Els lots més petits es fregeixen més uniformement.
	La temperatura establerta és massa baixa.	Estableix la temperatura a la configuració de temperatura requerida (Vegeu la secció «Configuració» al capítol «Ús del dispositiu»).
	El temps de preparació és massa curt.	Estableix l'hora al temps de preparació requerit (vegeu la secció «Configuració» al capítol «Utilització del dispositiu»).
Els ingredients estan mig fregits o desigualment fregits a la fregidora d'aire.	Cal agitar determinats tipus d'ingredients a meitat del temps de preparació.	Els ingredients que es troben per sobre o entre si (per exemple, les patates fregides) necessiten ser sacsejats a meitat del temps de preparació. Vegeu la secció «Configuració» al capítol «Utilització de l'aparell».
Els aperitius fregits no són cruixents quan surten de la fregidora.	Vas utilitzar un tipus de snacks pensats per preparar en una fregidora tradicional profunda.	Utilitza snacks de forn o raspallar lleugerament una mica d'oli sobre els snacks per obtenir un resultat més cruixent.
No puc ficar la paella en l'aparell correctament.	Hi ha massa ingredients a la cistella.	No omplis la cistella més enllà de la indicació MAX fins i tot intenta omplir Poc menys
	La cistella no es col·loca correctament a la cassola.	Puja la cistella a la paella fins que sentis un clic.
El fum blanc surt de l'aparell.	Estàs preparant ingredients greixosos.	Quan fregiu ingredients greixosos a la fregidora d'aire, una gran quantitat d'oli es filtrarà a la paella. L'oli produeix fum blanc i la cassola pot escalfar-se més del que és habitual. Això no afecta l'aparell ni al resultat final
	La paella encara conté residus de greix d'ús anterior.	El fum blanc és causat per l'escalfament del greix a la paella. Assegura't de netejar la cassola correctament després de cada ús.
Les patates fregides es fregeixen de manera desigual a la fregidora d'aire.	No heu fet servir el tipus de patata adequat.	Fes servir patates fregides i assegura't que es mantinguin fermes durant la fregida.
	Abans de fregir-les, no has esbandit bé els bastons de patata.	Inseriu correctament els bastons de patata per treure el midó de fora dels bastons.
Les patates fregides no són cruixents quan surten de la fregidora d'aire.	El cruixit de les patates depèn de la quantitat d'oli i aigua que hi ha a les patates.	Assegura't d'assecar correctament els bastons de patata abans d'afegir l'oli.
		Talla els bastons de patata més petits per obtenir un resultat més cruixent.
		Afegiu-hi una mica més d'oli per obtenir un resultat més cruixent.



## DECLARACIÓN DE CONFORMIDAD

Este dispositivo cumple con la directiva de baja tensión 2014/35/CE.  
La directiva de Compatibilidad Electromagnética 2014/30/UE.  
La directiva 2015/863 UE sobre restricciones a la utilización de determinadas sustancias peligrosas en aparatos eléctricos.  
La directiva 2009/125/CE en los requisitos de diseño ecológico aplicables a los productos relacionados con la energía.



## DÉCLARATION DE CONFORMITÉ

Cet appareil est conforme a la directive Basse Tension 2014/35/CE.  
La directive Compatibilité électromagnétique 2014/30/UE.  
La directive 2015/863/UE relative à la limitation de l'utilisation de certaines substances dangereuses dans les équipements.  
La directive 2009/125/CE électriques et électroniques sur les exigences en matière d'éco conception applicables aux produits liés à l'énergie.



## DECLARATION OF CONFORMITY

This device complies with EU Low Voltage Directive 2014/35/EC.  
Electromagnetic Compatibility Directive 2014/30/EU.  
Directive 2015/863/EU on the restriction of the use of certain hazardous substances in electrical.  
Directive 2009/125/EC on the eco-design requirements applicable to energy-related products.



## DECLARAÇÃO DE CONFORMIDADE

Este dispositivo está em conformidade com a Diretiva de Baixa Tensão 2014/35/CE.  
A directiva de Compatibilidade Electromagnética 2014/30/UE.  
A directiva 2015/863/UE relativa à restrição do uso de determinadas substâncias perigosas em equipamentos eléctricos e electrónicos.  
A directiva 2009/125/CE sobre os requisitos de concepção ecológica aplicáveis aos produto relacionados com a energia.



## DICHIARAZIONE DI CONFORMITÀ

Questo dispositivo è conforme alla Direttiva UE sulla bassa tensione 2014/35/CE.  
Direttiva Compatibilità Elettromagnetica 2014/30/UE.  
Direttiva 2015/863/UE sulla restrizione dell'uso di determinate sostanze pericolose in ambito elettrico.  
Direttiva 2009/125/CE sui requisiti di progettazione ecocompatibile applicabili ai prodotti connessi all'energia.



## KONFORMITÄTSERKLÄRUNG

Dieses Gerät entspricht der EU-Niederspannungsrichtlinie 2014/35/EG.  
Richtlinie 2014/30/EU zur elektromagnetischen Verträglichkeit.  
Richtlinie 2015/863/EU zur Beschränkung der Verwendung bestimmter gefährlicher Stoffe in Elektrogeräten.  
Richtlinie 2009/125/EG über die Anforderungen an die umweltgerechte Gestaltung energieverbrauchsrelevanter Produkte.





Este símbolo en el producto o en el embalaje indica que este producto no se puede desechar como basura normal o residuos domésticos. Todos los equipos eléctricos, electrónicos y unidades que funcionan con baterías deben reciclarse de manera adecuada y de acuerdo con las leyes municipales locales. Puede reciclarlos llevándolos a un centro de eliminación autorizado por el gobierno o a contenedores especializados que puede encontrar en cualquier gran supermercado cercano, tiendas de productos electrónicos o electrodomésticos o centros comerciales que tengan este tipo de instalaciones disponibles.

**Diseñado por: SOGO** basada en las normas de calidad europeas  
**Importado por:** Sanyan Appliances S.L, NIF: B98753056, C/ Barcas 2, 2, 46002 Valencia, España  
**Producto fabricado en CHINA. Servicio postventa:** [www.sogosat.com](http://www.sogosat.com) [sogosat@sogosat.com](mailto:sogosat@sogosat.com) / 0034 902 222 161



This symbol on the product or on the packaging indicates that this product can't be disposed as normal rubbish or household waste. All the electrical, electronic equipment's and battery-operated units must recycle in proper manner and according to the local municipal laws. You can recycle them by taking them to government authorized disposal centres or specialized bins which you can find in any nearby big super markets, electronics or electro domestics products stores or malls who have these types of facilities available.

**Designed by: SOGO** based on European quality standards  
**Imported by:** Sanyan Appliances S.L, NIF: B98753056, C/ Barcas 2, 2, 46002 Valencia, Spain  
**Product manufactured in CHINA. After-sales service:** [www.sogosat.com](http://www.sogosat.com) [sogosat@sogosat.com](mailto:sogosat@sogosat.com) / 0034 902 222 161



Ce symbole sur le produit ou sur l'emballage indique que ce produit ne peut pas être jeté comme un déchet normal ou un déchet ménager. Tous les équipements électriques, électroniques et les appareils à piles doivent être recyclés de manière appropriée et conformément aux lois municipales locales. Vous pouvez les recycler en les apportant à un centre d'élimination agréé par le gouvernement ou dans des poubelles spécialisées que vous pouvez trouver dans tous les grands supermarchés à proximité, les magasins de produits électroniques ou électroménagers ou les centres commerciaux qui disposent de ces types d'installations.

**Élaboré par: SOGO** basé sur les normes de qualité européennes  
**Importé par:** Sanyan Appliances S.L, NIF : B98753056, C/ Barcas 2, 2, 46002 Valence, Espagne  
**Produit fabriqué en CHINA. Service après-vente:** [www.sogosat.com](http://www.sogosat.com) [sogosat@sogosat.com](mailto:sogosat@sogosat.com) / 0034 902 222 161



Este símbolo no produto ou na embalagem indica que este produto não pode ser descartado como lixo normal ou lixo doméstico. Todos os equipamentos elétricos, eletrônicos e unidades a bateria devem ser reciclados de maneira adequada e de acordo com as leis municipais locais. Você pode reciclá-los levando-os a um centro de descarte autorizado pelo governo ou a lixeiras especializadas que você pode encontrar em grandes supermercados próximos, lojas de produtos eletrônicos ou eletrodomésticos ou shoppings que tenham esse tipo de instalações disponíveis.

**Desenhado por: SOGO** baseado em padrões de qualidade europeus  
**Importado por:** Sanyan Appliances S.L, NIF: B98753056, C/ Barcas 2, 2, 46002 Valência, Espanha  
**Produto fabricado na CHINA. Serviço pós-venda:** [www.sogosat.com](http://www.sogosat.com) [sogosat@sogosat.com](mailto:sogosat@sogosat.com) / 0034 902 222 161



Dieses Symbol auf dem Produkt oder der Verpackung weist darauf hin, dass dieses Produkt nicht als normale Müll oder Hausmüll entsorgt werden darf. Alle elektrischen, elektronischen Geräte und batteriebetriebenen Geräte müssen auf ordnungsgemäße Weise und entsprechend recycelt werden nach den örtlichen Gemeindegesetzen. Sie können sie recyceln, indem Sie sie zu staatlich autorisierten Entsorgungszentren oder Spezialbehältern bringen, die Sie in nahe gelegenen großen Supermärkten, Elektronik- oder Elektrohaushaltswarengeschäften oder Einkaufszentren finden können, die diese Typen führen der verfügbaren Einrichtungen.

**Entworfen von: SOGO** basiert auf europäischen Qualitätsstandards  
**Eingeführt von:** Sanyan Appliances S.L, NIF: B98753056, C/ Barcas 2, 2, 46002 Valencia, Spanien  
**Produkt hergestellt in CHINA. Kundendienst:** [www.sogosat.com](http://www.sogosat.com) [sogosat@sogosat.com](mailto:sogosat@sogosat.com) / 0034 902 222 161



Questo simbolo sul prodotto o sulla confezione indica che questo prodotto non può essere smaltito come normale rifiuto domestico o rifiuto domestico. Tutte le apparecchiature elettriche, elettroniche e le unità alimentate a batteria devono essere riciclate in modo adeguato e secondo le leggi locali comunali. Puoi riciclarli portandoli in un centro di smaltimento autorizzato dal governo o in contenitori specializzati che puoi trovare nei grandi supermercati, nei negozi di prodotti elettronici o elettrodomestici o nei centri commerciali che dispongono di questo tipo di strutture nelle vicinanze.

**Progettato da: SOGO** basato su standard di qualità europei  
**Importato da:** Sanyan Appliances SL, NIF: B98753056, C/ Barcas 2, 2, 46002 Valenza, Spagna  
**Prodotto fabbricato in CHINA. Servizio post-vendita:** [www.sogosat.com](http://www.sogosat.com) [sogosat@sogosat.com](mailto:sogosat@sogosat.com) / 0034 902 222 161



Tento symbol na produktu nebo na obalu znamená, že tento produkt nelze likvidovat jako běžný odpad nebo domovní odpad. Všechna elektrická, elektronická zařízení a baterie musí být recyklovány správným způsobem a v souladu s místními zákony. Můžete je recyklovat tak, že je odnesete do vládních středisek pro likvidaci odpadu nebo do specializovaných popelnic, které můžete najít v jakýchkoli blízkých velkých supermarketech, obchodech s elektronikou nebo domácími elektrospotřebiči nebo nákupních centrech, kde jsou tyto typy zařízení k dispozici.

**Design: SOGO** na základě evropských standardů kvality  
**Dovoz:** Sanyan Appliances S.L, NIF: B98753056, C/ Barcas 2, 2, 46002 Valencia, Španělsko  
**Produkt vyrobený v ČINĚ. Poprodejní servis:** [www.sogosat.com](http://www.sogosat.com) [sogosat@sogosat.com](mailto:sogosat@sogosat.com) / 0034 902 222 161

## PROHLÁŠENÍ O SHODĚ

Toto zařízení vyhovuje směrnici EU o nízkém napětí 2014/35/ES.

Směrnice o elektromagnetické kompatibilitě 2014/30/EU.

Směrnice 2015/863/EU o omezení použití některých nebezpečných látek v elektrotechnice.

Směrnice 2009/125/ES o ekodesignu požadavky platné pro výrobky spojené se spotřebou energie.



## OVERENSSTEMMELSESERKLÆRING

Denne enhed overholder EU's lavspændingsdirektiv 2014/35/EF.

Direktiv om elektromagnetisk kompatibilitet 2014/30/EU.

Direktiv 2015/863/EU om begrænsning af brugen af visse farlige stoffer i elektrisk.

Direktiv 2009/125/EF om miljøvenligt design krav, der gælder for energirelaterede produkter.



## IZJAVA O SKLADNOSTI

Ta naprava je v skladu z direktivo EU o nizki napetosti 2014/35/ES.

Direktiva o elektromagnetni združljivosti 2014/30/EU.

Direktiva 2015/863/EU o omejevanju uporabe nekaterih nevarnih snovi v električnih.

Direktiva 2009/125/ES o okoljsko primerni zasnovi zahteve, ki veljajo za izdelke, povezane z energijo.



## IZJAVA O SUKLADNOSTI

Ovaj uređaj je u skladu s EU Direktivom o niskom napo- nu 2014/35/EZ.

Direktiva o elektromagnetskoj kompatibilnosti 2014/30/EU.

Direktiva 2015/863/EU o ograničenju uporabe određenih opasnih tvari u električnim.

Direktiva 2009/125/EZ o ekološkom dizajnu zahtjevi primjenjivi na proizvode povezane s energijom.



## DEKLARACJA ZGODNOŚCI

To urządzenie jest zgodne z dyrektywą UE dotyczącą niskiego napięcia 2014/35/WE.

Dyrektywa kompatybilności elektromagnetycznej 2014/30/UE.

Dyrektywa 2015/863/UE w sprawie ograniczenia użytkowania niektórych substancji niebezpiecznych w instalacjach elektrycznych.

Dyrektywa 2009/125/WE w sprawie ekoprojektu wymagania mające zastosowanie do produktów związanych z energią.



## DECLARATIE DE CONFORMITATE

Acest dispozitiv este în conformitate cu Directiva UE de joasă tensiune 2014/35/CE.

Directiva de compatibilitate electromagnetică 2014/30/UE.

Directiva 2015/863/UE privind restricționarea utilizării a anumitor substanțe periculoase în electricitate.

Directiva 2009/125/CE privind proiectarea ecologică cerințe aplicabile produselor legate de energie.



## ДЕКЛАРАЦІЯ ПРО ВІДПОВІДНІСТЬ

Цей пристрій відповідає вимогам Директиви щодо низької напруги 2014/35/ЕС.

Директива про електромагнітну сумісність 2014/30/ЄС.

Директива 2015/863 ЄС про обмеження використання певних небезпечних речовин в електричному обладнанні.

Директива 2009/125/ЄС щодо вимог екодизайну, що застосовуються до продуктів, пов'язаних з енергією.



## DECLARACIÓ DE CONFORMITAT

Aquest dispositiu compleix amb la directiva de baixa tensió 2014/35/CE.

La directiva de Compatibilitat Electromagnètica 2014/30/UE.

La directiva 2015/863 UE sobre restriccions a la utilització de determinades substàncies perilloses en aparells elèctrics.

La directiva 2009/125/CE en els requisits de disseny ecològic aplicables als productes relacionats amb l'energia.





Dette symbol på produktet eller på emballagen angiver, at dette produkt ikke må bortskaffes som almindeligt affald eller husholdningsaffald. Alt elektrisk, elektronisk udstyr og batteridrevne enheder skal genbruges på korrekt måde og i overensstemmelse med de lokale kommunale love. Du kan genbruge dem ved at bringe dem til statsautoriserede bortskaffelsescentre eller specialiserede skraldespande, som du kan finde i alle nærliggende store supermarkeder, elektronisk- eller elektriske husholdningsprodukter eller indkøbscentre, som har disse typer faciliteter til rådighed.

**Designet af:** SOGO baseret på europæiske kvalitetsstandarder  
**Importeret af:** Sanyan Appliances S.L, NIF : B98753056, C/ Barcas 2, 2, 46002 Valencia, Spanien  
**Produkt fremstillet i KINA. Eftersalgsservice:** [www.sogosat.com](http://www.sogosat.com) [sogosat@sogosat.com](mailto:sogosat@sogosat.com) / 0034 902 222 161



Ta simbol na izdelku ali na embalaži pomeni, da tega izdelka ni mogoče odvreči med običajne smeti ali med gospodinjiske odpadke. Vso električno, elektronsko opremo in enote na baterije je treba reciklirati na ustrezen način in v skladu s lokalnimi občinskimi zakoni. Lahko jih reciklirate tako, da jih odnesete v pooblaščen centre za odlaganje odpadkov ali specializirane zabojnike, ki jih najdete v bližnjih velikih supermarketih, trgovinah z elektronikom ali gospodinjiskimi izdelki ali nakupovalnih središčih, ki imajo na voljo tovrstne objekte.

**Oblikoval:** SOGO na podlagi evropskih standardov kakovosti  
**Uvoznik:** Sanyan Appliances S.L, NIF : B98753056, C/ Barcas 2, 2, 46002 Valencia, Španija  
**Izdelek proizveden na KITAJSKEM. Poprodajne storitve:** [www.sogosat.com](http://www.sogosat.com) [sogosat@sogosat.com](mailto:sogosat@sogosat.com) / 0034 902 222 161



Ovaj simbol na proizvodu ili na ambalaži označava da se ovaj proizvod ne može odlagati kao obično smeće ili kućni otpad. Sva električna, elektronička oprema i jedinice koje rade na baterije moraju se reciklirati na pravilan način in v skladu s lokalnim općinskim zakonima. Možete ih reciklirati tako da ih odnesete u ovlaštene centre za zbrinjavanje ili specializirane kante koje možete pronaći u bilo kojem obližnjem velikom super marketu, trgovini elektroničke ili električnih proizvoda za kućanstvo ili trgovačkim centrima koji imaju takve objekte.

**Dizajnirao:** SOGO na temelju evropskih standarda kvalitete  
**Uvoznik:** Sanyan Appliances S.L, NIF : B98753056, C/ Barcas 2, 2, 46002 Valencia, Španjolska  
**Proizvod proizveden u KINI. Postprodajna služba:** [www.sogosat.com](http://www.sogosat.com) [sogosat@sogosat.com](mailto:sogosat@sogosat.com) / 0034 902 222 161



Ten symbol na produkcie lub opakowaniu oznacza, że tego produktu nie można wyrzucić razem ze zwykłymi śmieciami lub odpadami domowymi. Cały sprzęt elektryczny, elektroniczny i urządzenia zasilane bateryjnie należy poddać recyklingowi w odpowiedni sposób i zgodnie z lokalnymi przepisami prawa. Można je poddać recyklingowi, zanosząc je do autoryzowanych przez rząd ośrodków utylizacji lub wyspecjalizowanych pojemników, które można znaleźć w pobliskich dużych supermarketach, sklepach z elektroniką lub artykułami gospodarstwa domowego lub w centrach handlowych, w których dostępne są tego typu obiekty.

**Zaprojektowany przez:** SOGO w oparciu o europejskie standardy jakości  
**Importer:** Sanyan Appliances S.L, NIF: B98753056, C/ Barcas 2, 2, 46002 Valencia, Hiszpania  
**Produkt wyprodukowany w Chinach. Obsługa posprzedażna:** [www.sogosat.com](http://www.sogosat.com) [sogosat@sogosat.com](mailto:sogosat@sogosat.com) / 0034 902 222 161



Acest simbol de pe produs sau de pe ambalaj indică faptul că acest produs nu poate fi aruncat ca gunoi normale sau deșeuri menajere. Toate echipamentele electrice, electronice și unitățile care funcționează cu baterii trebuie să fie reciclate în mod corespunzător și în conformitate cu legile municipale locale. Le puteți recicla ducându-le la centre de eliminare autorizate de guvern sau la coșuri specializate, pe care le puteți găsi în orice super-piețe mari din apropiere, magazine de produse electronice sau electrocasnice sau mall-uri care au aceste tipuri de facilități disponibile.

**Proiectat de:** SOGO pe baza standardelor europene de calitate  
**Importat de:** Sanyan Appliances SL, NIF: B98753056, C/ Barcas 2, 2, 46002 Valencia, Spania  
**Produs fabricat în CHINA. Serviciu post-vânzare:** [www.sogosat.com](http://www.sogosat.com) [sogosat@sogosat.com](mailto:sogosat@sogosat.com) / 0034 902 222 161



Цей символ на виробі або на його упаковці вказує на те, що виріб не можна утилізувати як звичайне сміття або побутові відходи. Все електричне й електронне обладнання та блоки, що працюють від батарейок, повинні бути перероблені належним чином і відповідно до місцевих муніципальних законів. Ви можете переробити їх, віддавши їх до схваленого урядом центру утилізації або до спеціалізованих контейнерів, які можна знайти в будь-якому найближчому великому супермаркеті, магазині електроніки чи побутової техніки чи торговому центрі, де є такі засоби.

**Розроблено:** SOGO на основі європейських стандартів якості  
**Імпортер:** Sanyan Appliances S.L., NIF: B98753056, C/ Barcas 2, 2 46002 Valencia, Іспанія  
**Товар виготовлено в КИТАЇ. Післяпродажне обслуговування:** [www.sogosat.com](http://www.sogosat.com) [sogosat@sogosat.com](mailto:sogosat@sogosat.com) / 0034 902 222 161



Aquest símbol en el producte o en l'embalatge indica que aquest producte no es pot rebutjar com a escombraries normals o residus domèstics. Tots els equips elèctrics, electrònics i unitats que funcionen amb bateries han de reciclar-se de manera adequada i d'acord amb les lleis municipals locals. Pot reciclar-los portant-los a un centre d'eliminació autoritzat pel govern o a contenidors especialitzats que pot trobar en qualsevol gran supermercat proper, botigues de productes electrònics o electrodomèstics o centres comercials que tinguin aquest tipus d'instal·lacions disponibles.

**Dissenyat per:** SOGO basada en les normes de qualitat europees  
**Importat per:** Sanyan Appliances S.L, NIF: B98753056, C/ Barcas 2, 2 46002 València, Espanya  
**Producte fabricat a LA XINA. Servei postvenda:** [www.sogosat.com](http://www.sogosat.com) [sogosat@sogosat.com](mailto:sogosat@sogosat.com) / 0034 902 222 161







# SOGO<sup>®</sup>

Human Technology

ref. SS-10910

