

SOGO®

Human Technology

Manual d'instruccions



BATEDORA DE GOT DE TAULA ELÈCTRICA

Precaució: llegeixi i conservi aquestes importants instruccions

Aquest manual es pot descarregar des de la nostra pàgina web, www.sogo.es en els següents idiomes: **ESpanyol, CATALÀ, ANGLÈS, FRANCÈS, PORTUGUÈS, ALEMANY, ITALIA I MÉS.**

ref. SS-5088



1. AVÍS IMPORTANT:

- Llegiu sempre el llibre d'instruccions amb atenció abans de fer-lo servir.
- Aquest manual es pot descarregar des de la nostra pàgina web, www.sogo.es
- Conserveu aquestes instruccions per futures consultes.

2. Definicions de símbols



Les descripcions següents formen part d'aquest manual:

- 1- Informació important per l'ús.
- 2- Avís contra situacions perilloses respecte a la seva vida i propietat.
- 3- Precaucions generals a l'hora d'utilitzar equip elèctric i electrònic.

3. Instruccions de seguretat per a l'usuari

I. Precaucions generals durant l'ús de l'equip elèctric

- No utilitzeu l'aparell per a cap altre propòsit que no sigui el descrit en aquest manual.
- No utilitzeu ni emmagatzemeu l'aparell a l'aire lliure.
- Col·loqui sempre l'aparell sobre una superfície plana i uniforme.
- Aquest producte està dissenyat per a ús domèstic en interiors, no industrial i no comercial. No feu servir l'article a l'aire lliure ni per a

cap altre propòsit. El mal ús o el maneig inadequat poden causar problemes a l'aparell i poden causar lesions a l'usuari.

- La unitat s'ha d'usar només per a les finalitats previstes. No s'accepta cap responsabilitat pels danys derivats d'un ús inadequat o una manipulació incorrecta.
- Assegureu-vos que el voltatge indicat a la placa d'identificació coincideixi amb el voltatge de la xarxa abans d'endollar l'aparell.
- Sempre treieu l'endoll de la presa de corrent quan l'aparell no estigui en ús. No deixeu l'aparell desatès quan estigui encès.
- Cal supervisar quan qualsevol aparell elèctric està sent utilitzat per o a prop dels nens.
- Abans de netejar o desar el vostre electrodomèstic, desendol·leu sempre l'electrodomèstic de la font d'alimentació i deixeu-ho refredar.
- El dispositiu no està completament desconnectat de la font d'alimentació, fins i tot després d'haver-lo apagat. Per desconnectar-lo del tot, desconnecteu-lo de l'endoll de xarxa.
- Els aparells no estan dissenyats per funcionar mitjançant un temporitzador extern o un sistema de control remot independent.
- Aquest aparell està dissenyat per ser utilitzat en aplicacions domèstiques i similars, com
 - Àrees de cuina per al personal a botigues, oficines i altres entorns de treball;
 - Cases rurals i per clients en hotels, motels i altres entorns de tipus residencial;
 - Entorns tipus allotjament i esmorzar;
 - Càtering i aplicacions similars no detallistes.

II. Restriccions d'ús per evitar els danys personals

- No deixeu que l'aparell funcioni sense supervisió.
- No col·loqueu ni operi aquest aparell a prop de fonts d'aigua.
- No col·loqueu ni utilitzeu l'aparell i el cable d'alimentació sobre o vora superfícies calentes. (per exemple, plaques de cuina) o flames obertes.
- No deixeu el cable d'alimentació penjant de vores esmolades i mantingueu-lo allunyat d'objectes calents i flames. No enrotlli el cable al voltant de l'aparell i no el doblegui.
- Mai usi accessoris que no siguin recomanats pel fabricant.
- L'ús d'accessoris no recomanats o venuts pel fabricant de l'electrodomèstic pot provocar incendis, descàrregues elèctriques o lesions a les persones.
- Quan vulgueu treure l'endoll del contacte de paret, feu-ho per l'endoll mateix i no estirant el cable o el mateix aparell.
- Per evitar descàrregues elèctriques, assegureu-vos que les mans estiguin seques abans de endollar o desendollar.
- No utilitzeu l'aparell amb les mans mullades, sobre sòls humits o quan l'atmosfera és humida, hi ha risc de descàrrega elèctrica.
- Mentre feu servir l'aparell, assegureu-vos que el cable d'alimentació no pugui quedar atrapat o aixafat.
- No permeteu que la unitat del motor, el cable o l'endoll es mullin per protegir-vos contra el risc de descàrrega elèctrica.

III. Restriccions d'ús de producte per mal estat o avaria

- No submergeiu mai l'aparell o l'endoll a l'aigua o qualsevol altre líquid. En cas que l'aparell caigui a l'aigua, desconnecteu-lo immediatament del subministrament principal i porteu-lo a un agent de servei autoritzat per a la seva reparació abans de tornar a utilitzar-lo.
- No utilitzeu l'aparell si ha caigut a terra, si són visibles signes de danys o si té una fuita.
- No utilitzeu l'aparell si el cable o l'endoll estan malmesos. En cas que el cable es faci malbé, ha de ser reemplaçat únicament pel fabricant, el seu agent de servei o persones similarment qualificades, per evitar perills.
- En cas de mal funcionament de l'electrodomèstic, o si s'ha fet malbé d'alguna manera, torneu l'electrodomèstic al centre de servei autoritzat més proper per al seu examen, reparació o ajustament.
- En cas de problemes de maquinari, no intenteu reparar el producte vostè mateix. Les reparacions només han de ser realitzades per tècnics qualificats

IV. Restriccions d'ús quan s'utilitza amb nens i gent gran

- Aquest aparell no ha de ser utilitzat per persones (inclosos nens) amb capacitats físiques, sensorials o mentals reduïdes, o amb manca d'experiència i coneixement, llevat que hagin rebut supervisió o instrucció.
- Els nens han de ser supervisats per assegurar-se que no juguin amb l'aparell.
- Aquest aparell pot ser utilitzat per nens a partir

de 8 anys i persones amb capacitats físiques, sensorials o mentals reduïdes o amb manca d'experiència i coneixement, si han rebut supervisió o instrucció sobre l'ús de l'aparell de manera segura i comprenen els perills involucrats.

- Els nens no han de fer ni la neteja ni el manteniment, llevat que siguin majors de 8 anys i estiguin supervisats.
- Mantingueu l'aparell i el cable fora de l'abast dels nens menors de 8 anys. No permeteu que els nens utilitzin l'aparell sense supervisió.





V. ADVERTÈNCIA IMPORTANT

- Per evitar una sobrecàrrega del circuit en utilitzar aquest producte, no operi un altre producte d'alt voltatge al mateix circuit elèctric.
- Hi ha un cable d'alimentació curt amb aquest producte. No es recomana fer servir un cable d'extensió amb aquest producte, però si se n'ha d'usar un:
 - La classificació elèctrica marcada del cable ha de ser al menys tan gran com la del producte.
 - Col·loqueu el cable d'extensió de manera que no pengi on es pugui ensopegar o estirar sense voler.

VI. Instruccions a seguir a l'hora d'usar l'aparell

- L'aparell no es pot utilitzar per a barrejar substàncies dures i seques; en cas contrari, la fulla pot quedar trencada.
- L'ús d'accessoris, incloent-hi gerra, tapa o qualsevol altre accessori no recomanat o venut pel fabricant, pot causar incendis, descàrregues elèctriques o lesions.

- Desconnecti sempre la batedora de la xarxa quan la deixi desatesa i abans de muntar, desmuntar o netejar.
- Vagi amb compte si s'aboca un líquid calent en el processador d'aliments o en la liquadora, ja que pot sortir acomiadat de l'aparell degut a un vaporatge sobtat.
-  **ADVERTIMENT:** Les fulles estan molt esmolades!
- Eviti el contacte amb les parts mòbils de l'aparell mentre està en funcionament.
- Apagui l'aparell i desconnecti'l de la xarxa elèctrica abans de canviar accessoris o acostar-se a parts mòbils en ús.
- S'ha d'anar amb compte en manipular les fulles esmolades, buidar el recipient i durant la neteja.
- No connecti l'aparell a la xarxa fins que estigui completament acoblat i sempre desconnecti l'aparell abans de desmuntar o manipular la fulla.
- Mantingui les mans i els utensilis fora del recipient mentre liqua, per a reduir el risc de lesions greus a les persones o danys a l'aparell.
- Per a reduir el risc de lesions, mai col·loqui la fulla de tall en la base sense muntar la gerra correctament.
- Utilitzi únicament la unitat amb la tapa ben tancada i comprovi que s'insereix el tancament.
- La unitat està equipada amb una funció de seguretat. La unitat només pot activar-se si la gerra es posa en la base del motor correctament. Si la unitat no es pot encendre, desendolli el cable d'alimentació i comprovi la connexió entre la gerra i la base del motor.

-  **Precaució:** No operi la unitat quan està buida.
-  **Precaució:** No col·loqui els ingredients calents en la gerra. Abans de preparar el menjar, permeti que el menjar es refredi durant uns minuts.
-  **Precaució:** abans de menjar o servir aliments barrejats, comprovi sempre els ingredients que no s'han barrejat adequadament.
-  **Atenció:** el temps màxim de processament d'aliments no ha d'excedir d'1 minut d'ús continu. Les tres funcions predefinides i funció "pulse" finalitzen el seu treball en 1 minut. En cas que l'aliment necessiti ser barrejat més per a aconseguir la necessària uniformitat, utilitzi l'aparell amb qualsevol funció present o amb una velocitat intermèdia amb pauses de 10 segons per a evitar danys permanents al motor.

Precaució! L'aparell ha d'estar sempre en 0 quan es connecta a la xarxa elèctrica.

NETEJA I MANTENIMENT

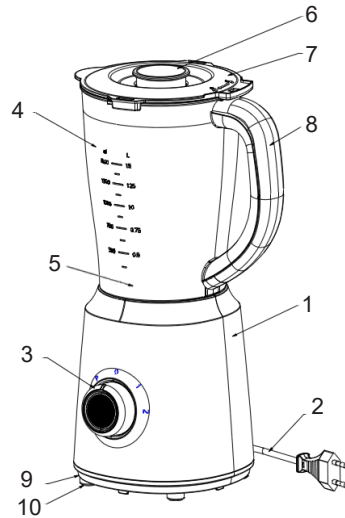
Consulteu la secció de neteja i manteniment per obtenir detalls sobre com netejar les superfícies que entren en contacte amb els aliments

4. ESPECIFICACIONS TÈCNiques

Voltatge	Potència	Freqüència	Capacitat
220-240V	500W	50 – 60Hz	1.5L

5. DESCRIPCIÓ DE LES PARTS

1. Unitat de motor, amb potes antilliscants
2. Cable d'alimentació
3. Doble velocitat amb funció de pols
4. Gerra de plàstic de 1,5 L (sense BPA) amb indicacions de mesurament
5. Base de fulles d'acer inoxidable desmuntable
6. Got mesurador inclòs, amb tapa (sense BPA)
7. Tapa
8. Ansa de la gerra
9. Base
10. Peus



Interruptor amb funcions de velocitat

- P — Pulse: la fulla d'acer inoxidable opera transitòriament a la velocitat més alta, adequada per a triturar gel.
- 1 — Baixa velocitat: la fulla d'acer inoxidable funciona a baixa velocitat, adequada per a líquat elemental.
- 2 — Alta velocitat: la fulla d'acer inoxidable funciona a alta velocitat, adequada per a líquat simètric.
- 0 — Apaga la unitat.

6. INSTRUCCIONS D'ÚS

Com utilitzar la funció de pols.

1. Gira l'interruptor giratori a la posició «0» per a apagar l'aparell.
2. Pressioni el botó de pols tot el temps que desitgi que funcioni el motor.

Programa de trituració de gel:

1. Gira l'interruptor giratori en sentit antihorari a la posició P.
2. La licuadora comença a triturar el gel.
3. Per a detenir la funció, gira l'interruptor giratori a la posició «0».

Funció de baixa velocitat

Aquesta funció es pot utilitzar per a preparar sopes, batuts i menjar per a bebès.

1. Gira l'interruptor del motor en sentit horari a la posició de velocitat 1.
2. La licuadora comença a líquar.
3. Per a detenir, gira l'interruptor giratori a la posició «0».

Funció d'alta velocitat.

Aquesta funció es pot utilitzar per a moldre i barrejar alguns tipus de verdures i fruites.

Instruccions especials

1. Mai ompli la gerra amb la capacitat màxima, ja que omplir-la en excés pot bloquejar l'operació i també vessar els ingredients o el líquid. Apagui la unitat, desconnecti l'endoll i servei parteix del líquid o els ingredients; després operi.
2. No utilitzi l'aparell més de 2 minuts seguits i mantingui sempre una diferència de temps entre dos cicles.

Instal·lació de la unitat abans del primer ús

1. Netegi la tassa mesuradora, la tapa i la gerra (excepte el cos principal) abans del primer ús, i així successivament després de cada ús.
2. No endolli la unitat fins que la gerra estigui llesta per a muntar-se en el motor.
3. En primer lloc, munti la base de la fulla en la part inferior del recipient i asseguri-la fermament.
4. Col·loqui la base de la gerra en la part superior del cos principal del motor, pari esment al fet que coincideixi amb la posició de la gerra i la inflor del cos principal del motor.
5. Col·loqui la tapa damunt del flascó i empenyi-la cap avall. Insereixi el tancament en la tapa i giri'l fins que encaixi en el seu lloc.
6. Col·loqui la tassa mesuradora en el centre de la tapa i fixi-la bé.
7. Aquesta unitat ha estat dissenyada per raons de seguretat de tal manera que no funcionarà fins que la gerra s'hagi fixat al motor.
8. Per motius de seguretat de l'usuari, aquesta líquadora té un sistema de bloqueig doble, un és un recipient amb bloqueig de motor i l'altre és un sistema de bloqueig de tapa. Per tant, fins que el flascó amb el motor i la tapa amb el flascó no s'hagin bloquejat correctament, no funcionarà.

Procés operacional

La líquadora de gerra es pot usar per a líquar, moldre i barrejar diversos tipus d'ingredients i per a triturar gel. També pot fer sopes, batuts, smoothies.

1. Connecti l'endoll d'alimentació a la presa de corrent.
 2. Ompli la gerra amb els ingredients alimentaris desitjats. Per a assegurar que la quantitat d'aigua o qualsevol tipus de líquid no es vessi de la gerra, tracti sempre d'omplir-la per sota de la quantitat màxima indicada.
- ADVERTIMENT: No usi la unitat sense cap ingredient alimentari dins del flascó.**
3. Mantingui la posició de l'interruptor en el "0" fins que la gerra estigui muntada en el motor.
 4. Tancament el flascó amb la tapa i col·loqui la tassa mesuradora en el centre de la tapa i asseguri-la correctament.
 5. Giri l'interruptor a la velocitat desitjada (P— pulse, 1— velocitat baixa, 2— velocitat alta). Mantingui l'interruptor en la posició de velocitat triada fins que obtingui el gruix desitjat dels ingredients. Una vegada que ho aconsegueixi, giri l'interruptor a la posició "0" i servei l'endoll.

7. NETEJA I MANTENIMENT

- A més d'això, vostè ha de referir-se a les precaucions de seguretat.
- No netegi el cos del motor principal, ni endolli del cable amb aigua.
- Netejar la base del motor amb un drap humit de tela i un producte de neteja suau.
- Omplir la gerra mig plena amb aigua calenta i una mica de líquid de neteja. Deixi que la unitat funcioni a velocitat 2 fins que la gerra estigui neta.
- La base amb les fulles es pot desmuntar. Girar el caragol de la base cap a l'esquerra. Treure les fulles amb l'anell de tancament cap amunt.
- Ara netegi la gerra, tapa, tancament, base i fulles amb l'anell de tancament amb aigua calenta i un producte de neteja. Assequi bé abans de tornar a utilitzar. Atenció! Les fulles a l'interior de la gerra estan molt esmolades.
- Mai utilitzi productes de neteja abrasius.

ADVERTIMENT: No tocar la fulla esmolada. Quan es neteja, si us plau netegi amb un drap de cuina, per a evitar lesionar-se accidentalment.

ADVERTIMENT: No col·loqui ingredients calents en el flascó. Abans de preparar qualsevol aliment, deixi que es refredi durant uns minuts.

PRECAUCIÓ: Abans de menjar o servir aliments líquats, verifiqui sempre que no hi hagi ingredients que no s'hagin líquat adequadament.

PRECAUCIÓ: El temps màxim de processament d'aliments no ha d'excedir 1 minut d'ús continu. En cas que els aliments necessitin líquar-se més per a aconseguir la suavitat requerida, usi l'aparell dividint-los en diversos cicles amb pauses de pocs segons entre cada cicle, per a evitar danys permanents al motor.

DECLARACIÓ DE CONFORMITAT

Aquest dispositiu compleix amb la directiva de baixa tensió 2014/35/CE.

La directiva de Compatibilitat Electromagnètica 2014/30/UE.

La directiva 2015/863 UE sobre restriccions a la utilització de determinades substàncies perilloses en aparells elèctrics.

La directiva 2009/125/CE en els requisits de disseny ecològic aplicables als productes relacionats amb l'energia.



Aquest símbol en el producte o en l'embalatge indica que aquest producte no es pot rebutjar com a escombraries normals o residus domèstics. Tots els equips elèctrics, electrònics i unitats que funcionen amb bateries han de reciclar-se de manera adequada i d'acord amb les lleis municipals locals. Pot reciclar-los portant-los a un centre d'eliminació autoritzat pel govern o a contenidors especialitzats que pot trobar en qualsevol gran supermercat pròxim, botigues de productes electrònics o electrodomèstics o centres comercials que tinguin aquest tipus d'instal·lacions disponibles.

Dissenyat per: SOGO basada en les normes de qualitat europees

Importat per: Sanysan Appliances S.L, NIF: B98753056, C/ Barcas 2, 2 46002 Valencia, Espanya

Producte fabricat a la XINA. Serei postvenda: www.sogosat.com sogosat@sogosat.com / 0034 902 222 161

SOGO®

Human Technology

ref. SS-5088

