

SOGO®

Human Technology

manual de instrucciones / instructions for use
mode d'emploi / manual de instruções
gebrauchsanweisung / manuale d'istruzioni



SECADOR DE PELO
HAIR DRYER
SECHE CHEVEUX
SECADOR DE CABELO
HAARTROCKNER
ASCIUGACAPELLI

Precaución: lea y conserve estas importantes instrucciones

Este manual se puede descargar desde nuestra página web, www.sogo.es en los siguientes idiomas.
ESPAÑOL, CATALÁN, INGLÉS, FRANCÉS, PORTUGUÉS, ALEMÁN, ITALIANO Y MÁS.

Caution: please read and preserve these important instructions

This manual can be downloaded from our website, www.sogo.es in the following languages.
SPANISH, CATALAN, ENGLISH, FRENCH, PORTUGUESE, GERMAN, ITALIAN AND MORE

ref. SS-3225



ÍNDICE

1. Aviso importante	P. 5
2. Definiciones de símbolo	P. 5
3. Instrucciones de seguridad para el usuario	P. 5
I. Precauciones generales durante el uso del equipo eléctrico	P. 5
II. Restricciones de uso para evitar los daños personales	P. 6
III. Restricciones de uso de producto por mal estado o avería	P. 7
IV. Restricciones de uso cuando se utiliza con niños y personas mayores	P. 8
V. ADVERTENCIA IMPORTANTE	P. 8
VI. Instrucciones a seguir a la hora de usar el aparato	P. 9
4. Especificaciones técnicas	P. 12
5. Descripción de las partes	P. 12
6. Instrucciones de uso	P. 13
7. Limpieza y mantenimiento	P. 14
8. Declaración de conformidad	P. 66
9. Responsabilidad de eliminación, detalles del fabricante y servicio posventa	P. 67

INDICE

1. Avis important	P. 24
2. Définitions des symboles	P. 24
3. Consignes de sécurité pour l'utilisateur	P. 24
I. Précautions générales lors de l'utilisation de matériel électrique	P. 24
II. Restrictions d'utilisation pour éviter les blessures	P. 25
III. Restrictions d'utilisation du produit en raison d'un mauvais état ou d'une panne	P. 26
IV. Restrictions d'utilisation lorsqu'il est utilisé avec des enfants et des personnes âgées	P. 27
V. AVERTISSEMENT IMPORTANT	P. 28
VI. Instructions à suivre lors de l'utilisation de l'appareil	P. 28
4. Spécifications technique	P. 31
5. Descriptif des pièces	P. 32
6. Mode d'emploi	P. 33
7. Nettoyage et entretien	P. 34
8. Déclaration de conformité	P. 66
9. Responsabilité de l'élimination, détails de la fabricant et service après-vente	P. 67

INDEX

1. Wichtiger Hinweis	P. 45
2. Symboldefinitionen	P. 45
3. Sicherheitshinweise für den Benutzer	P. 45
I. Allgemeine Vorsichtsmaßnahmen beim Gebrauch elektrischer Geräte	P. 45
II. Verwendungsbeschränkungen zur Vermeidung von Personenschäden	P. 46
III. Einschränkungen der Produktnutzung aufgrund von schlechtem Zustand oder Ausfall	P. 47
IV. Anwendungsbeschränkungen bei der Anwendung bei Kindern und älteren Menschen	P. 48
V. WICHTIGE WARNUNG	P. 49
VI. Anweisungen, die bei der Verwendung des Geräts zu befolgen sind	P. 49
4. Technische Daten	P. 52
5. Teilebeschreibung	P. 53
6. Gebrauchsanweisung	P. 53
7. Reinigung und Wartung	P. 55
8. Konformitätserklärung	P. 66
9. Entsorgungsverantwortung, Einzelheiten der Hersteller und Kundendienst	P. 67

INDEX

1. Important Note	P. 15
2. Symbol definition	P. 15
3. Safety instructions for the user	P. 15
I. General precautions during the use of electrical equipment	P. 15
II. Restrictions on use to avoid personal injury	P. 16
III. Product use restrictions due to poor condition or breakdown	P. 17
IV. Restrictions on use when used with children and elders	P. 17
V. IMPORTANT WARNING	P. 18
VI. Instructions to follow when using the device	P. 19
4. Technical specification	P. 21
5. Parts description	P. 21
6. Instructions for use	P. 22
7. Cleaning and maintenance	P. 23
8. Declaration of conformity	P. 66
9. Responsibility for disposal, details of the manufacturer and after-sales service	P. 67

ÍNDICE

1. Aviso importante	P. 35
2. Definições de símbolo	P. 35
3. Instruções de segurança para o usuário	P. 35
I. Precauções gerais durante o uso de equipamentos elétricos	P. 35
II. Restrições de uso para evitar danos pessoais	P. 36
III. Restrições de uso do produto devido a mau estado ou avaria	P. 37
IV. Restrições de uso quando usado com crianças e idosos	P. 37
V. AVISO IMPORTANTE	P. 38
VI. Instruções a seguir ao usar o dispositivo	P. 39
4. Especificações técnica	P. 41
5. Descrição das peças	P. 42
6. Instruções de uso	P. 42
7. Limpeza e manutenção	P. 44
8. Declaração de conformidade	P. 66
9. Responsabilidade pelo descarte, detalhes do fabricante e serviço pós-venda	P. 67

INDICE

1. Avviso importante	P. 56
2. Definizioni dei simboli	P. 56
3. Istruzioni di sicurezza per l'utente	P. 56
I. Precauzioni generali durante l'uso di apparecchiature elettriche	P. 56
II. Restrizioni d'uso per evitare lesioni personali	P. 57
III. Restrizioni all'uso del prodotto dovute a cattive condizioni o guasti	P. 58
IV. Restrizioni d'uso se usato con bambini e anziani	P. 58
V. AVVISO IMPORTANTE	P. 59
VI. Istruzioni da seguire quando si utilizza il dispositivo	P. 59
4. Specifiche tecniche	P. 62
5. Descrizione delle parti	P. 63
6. Istruzioni per l'uso	P. 64
7. Pulizia e manutenzione	P. 65
8. Dichiarazione di conformità	P. 66
9. Responsabilità per lo smaltimento, dettagli del produttore e servizio post-vendita	P. 67

Características del Secador de Aire:

ESP

- Secador de pelo equipado con tecnología de secado Ionic para hacer el secador más eficiente, potente, silencioso y ligero. Una de las mejores tecnologías de secado para el cabello grueso, seco y encrespado.
- Equipado con tecnología JETFLOW de alta velocidad para un secado rápido del pelo
- Incluye un concentrador magnético profesional y un difusor magnético para secar diferentes tipos de cabello con facilidad y sólo cambiando los accesorios. Difusores para un rizo perfecto y concentradores para un alisado natural como nunca antes.
- Elegante gancho para colgar y tener el secador siempre a mano
- Diseño de protección térmica en tres capas para evitar daños en el aparato y seguridad del usuario
- Sistema de control de temperatura automatizado (PID Controller) para regular la temperatura según las condiciones atmosféricas
- Accesorios: 1 Boquilla magnética; 1 Concentrador magnético, y 1 bolsa
- Pantalla digital con luz LED
- 2 ajustes de velocidad
- Secador de pelo de estilizador múltiple con ajuste de 4 temperaturas: Frio, 60°; 80°; 100°C
- Cable de 1,8 m de longitud

ENG

- Hair dryer equipped with Ionic hair drying technology to make the dryer more efficient, powerful, quiet and lightweight. One of the best hair drying technology known to be best for thicker, dry and frizzy hair
- Equipped with High Speed JETFLOW TECHNOLOGY for quick hair drying experience
- Included professional Magnetic concentrator and magnetic diffuser, to hair dry different kind of hairs with an ease and just by changing the accessories. Diffusers for the perfect curl and concentrators for natural straightening like never before.
- Stylish hanging up hook and to keep your hair dryer always within your reach
- Triple layered heat protection design to avoid appliance damage and user security
- Automated temperature controller system (PID Controller) to regulate temperature as per atmospheric conditions
- Accessories: 1 Magnetic Nozzle; 1 Magnetic Concentrator, and 1 bag
- Digital LED light Display
- 2 Speed settings
- Multiple styler hair dryer with 4-temperature setting: Cool, 60°; 80°; 100°C

FRA

- Le sèche-cheveux est équipé d'une technologie ionique qui le rend plus efficace, plus puissant, plus silencieux et plus léger. L'une des meilleures technologies de séchage des cheveux, connue pour être la meilleure pour les cheveux épais, secs et crépus.
- Équipé de la TECHNOLOGIE JETFLOW à haute vitesse pour un séchage rapide des cheveux.
- Le concentrateur et le diffuseur magnétiques professionnels inclus permettent de sécher facilement différents types de cheveux en changeant simplement les accessoires. Des diffuseurs pour des boucles parfaites et des concentrateurs pour un lissage naturel comme jamais auparavant.
- Crochet de suspension élégant pour garder votre sèche-cheveux toujours à portée de main.
- Conception de protection thermique à trois couches pour éviter d'endommager l'appareil et assurer la sécurité de l'utilisateur.
- Système de contrôle automatisé de la température (contrôleur PID) pour réguler la température en fonction des conditions atmosphériques.
- Accessoires : 1 buse magnétique, 1 concentrateur magnétique et 1 sac.
- Affichage numérique par LED
- 2 réglages de vitesse
- Sèche-cheveux à style multiple avec réglage à 4 températures : Cool, 60°; 80°; 100°C
- Câble de 1,8 m de long

POR

- O secador de cabelo está equipado com a tecnologia de secagem iónica para tornar o secador mais eficiente, potente, silencioso e leve. Uma das melhores tecnologias de secagem do cabelo, conhecida por ser a melhor para cabelos mais espessos, secos e frisados
- Equipado com a TECNOLOGIA JETFLOW de alta velocidade para uma experiência de secagem rápida do cabelo
- Inclui concentrador magnético profissional e difusor magnético, para secar diferentes tipos de cabelo com facilidade e apenas mudando os acessórios. Difusores para uma ondulação perfeita e concentradores para um alisamento natural como nunca antes.
- Gancho elegante para pendurar e manter o secador de cabelo sempre ao seu alcance
- Design de proteção térmica em camadas triplas para evitar danos no aparelho e segurança para o utilizador
- Sistema de controlo automático da temperatura (controlador PID) para regular a temperatura de acordo com as condições atmosféricas
- Acessórios: 1 bocal magnético; 1 concentrador magnético e 1 saco
- Ecrã digital com luz LED
- 2 velocidades
- Secador de cabelo de modelação múltipla com 4 ajustes de temperatura: Frio, 60°; 80°; 100°C
- Cabo de 1,8 m de comprimento

DEU

- Der Haartrockner ist mit der Ionic-Haartrocknungstechnologie ausgestattet, die den Trockner effizienter, leistungsfähiger, leiser und leichter macht. Eine der besten Haartrocknungstechnologien, die für dickeres, trockenes und krauses Haar geeignet ist.
- Ausgestattet mit High Speed JETFLOW TECHNOLOGY für ein schnelles Haartrocknungserlebnis
- Inklusive professionellem magnetischem Konzentrador und magnetischem Diffusor, um verschiedene Haartypen mit Leichtigkeit zu trocknen, indem Sie einfach das Zubehör wechseln. Diffusoren für perfekte Locken und Konzentratoren für natürliches Glätten wie nie zuvor.
- Eleganter Aufhängehaken, damit Sie Ihren Haartrockner immer in Reichweite haben
- Dreifach geschichtetes Hitzeschutzdesign zur Vermeidung von Geräteschäden und zur Sicherheit des Benutzers
- Automatisches Temperaturregelungssystem (PID-Controller) zur Regulierung der Temperatur entsprechend den atmosphärischen Bedingungen
- Zubehör: 1 magnetische Düse, 1 magnetischer Konzentrador und 1 Tasche
- Digitale LED-Anzeige
- 2 Geschwindigkeitsstufen
- Mehrere Styler Haartrockner mit 4-Temperatur-Einstellung: Kühl, 60°; 80°; 100°C
- 1,8 m langes Kabel

ITA

- Asciugacapelli dotato di tecnologia di asciugatura ionica per rendere l'asciugacapelli più efficiente, potente, silenzioso e leggero. Una delle migliori tecnologie di asciugatura dei capelli, nota per essere la migliore per i capelli più spessi, secchi e crespi.
- Dotato di TECNOLOGIA JETFLOW ad alta velocità per un'asciugatura rapida dei capelli.
- Concentratore magnetico e diffusore magnetico inclusi, per asciugare diversi tipi di capelli con facilità e semplicemente cambiando gli accessori. Diffusori per un riccio perfetto e concentratori per una stiratura naturale come mai prima d'ora.
- Elegante gancio per appendere l'asciugacapelli e tenerlo sempre a portata di mano.
- Protezione termica a tre strati per evitare danni all'apparecchio e garantire la sicurezza dell'utente.
- Sistema di controllo automatico della temperatura (PID) per regolare la temperatura in base alle condizioni atmosferiche.
- Accessori: 1 beccuccio magnetico; 1 concentratore magnetico e 1 sacchetto
- Display digitale a LED
- 2 impostazioni di velocità
- Asciugacapelli con styler multipli: Impostazione a 4 temperature: Fresco, 60°; 80°; 100°C
- Cavo lungo 1,8m

1. AVISO IMPORTANTE:

- Lea siempre el libro de instrucciones con atención antes de usarlo.
- Este manual se puede descargar desde nuestra página web, www.sogo.es
- Conserve estas instrucciones para futuras consultas.

2. Definiciones de símbolos



Las siguientes descripciones forman parte de este manual:

- 1- Información importante para el uso.
- 2- Aviso contra situaciones peligrosas con respecto a su vida y propiedad.
- 3- Precauciones generales a la hora de utilizar el equipo eléctrico y electrónico.

3. Instrucciones de seguridad para el usuario

I. Precauciones generales durante el uso del equipo eléctrico

- No utilice el aparato para ningún otro propósito que no sea el descrito en este manual.
- No utilice ni almacene el aparato al aire libre.
- El mal uso o el manejo inadecuado pueden causar problemas en el aparato y pueden causar lesiones al usuario.
- La unidad debe usarse solo para los fines previstos. No se acepta ninguna responsabilidad por los daños derivados de un

- uso inadecuado o una manipulación incorrecta.
- Asegúrese de que el voltaje indicado en la placa de identificación coincida con el voltaje de la red antes de enchufar el aparato.
 - Siempre retire el enchufe de la toma de corriente cuando el aparato no esté en uso. No deje el aparato desatendido cuando esté encendido.
 - Es necesario supervisar cuando cualquier aparato eléctrico esta siendo utilizado por o cerca de los niños.
 - Antes de limpiar o guardar su electrodoméstico, desenchufe siempre el electrodoméstico de la fuente de alimentación.

II. Restricciones de uso para evitar los daños personales

- No deje que el aparato funcione sin supervisión.
- No coloque ni opere este aparato cerca de fuentes de agua.
- No coloque ni utilice el aparato y su cable de alimentación sobre o cerca de superficies caliente (por ejemplo, placas de cocina) o llamas abiertas.
- No deje el cable de alimentación colgando de bordes afilados y manténgalo alejado de objetos calientes y llamas. No enrolle el cable alrededor del aparato y no lo doble.
- Nunca use accesorios que no sean recomendados por el fabricante.
- El uso de accesorios no recomendados o vendidos por el fabricante del electrodoméstico puede provocar incendios, descargas eléctricas o lesiones a las personas.
- Cuando desee quitar el enchufe del contacto de pared, hágalo por el enchufe mismo y no tirando

del cable o del propio aparato.

- Para evitar descargas eléctricas, asegúrese de que sus manos estén secas antes de enchufar o desenchufar.
- No utilice el aparato con las manos mojadas, sobre suelos húmedos o cuando la atmósfera es húmeda, hay riesgo de descarga eléctrica.
- Mientras usa el aparato, asegúrese de que el cable de alimentación no pueda quedar atrapado o aplastado.
- No permita que la unidad del motor, el cable o el enchufe se mojen para protegerse contra el riesgo de descarga eléctrica.

III. Restricciones de uso de producto por mal estado o avería

- Nunca sumerja el aparato o el enchufe en agua o cualquier otro líquido. En caso de que el aparato se caiga al agua, desconéctelo inmediatamente del suministro principal y llévelo a un agente de servicio autorizado para su reparación antes de volver a utilizarlo.
- No utilice el aparato si se ha caído en el suelo, si son visibles signos de daños o si tiene una fuga.
- No utilice el aparato si el cable o el enchufe están dañados. En caso de que el cable se dañe, debe ser reemplazado únicamente por el fabricante, su agente de servicio o personas similarmente cualificadas, para evitar peligros.
- En caso de mal funcionamiento del electrodoméstico, o si se ha dañado de alguna manera, devuelva el electrodoméstico al centro de servicio autorizado más cercano para su examen, reparación o ajuste.

- En caso de problemas de hardware, no intente reparar el producto usted mismo. Las reparaciones solo deben ser realizadas por técnicos cualificados.

IV. Restricciones de uso cuando se utiliza con niños y personas mayores

- Los niños deben ser supervisados para asegurarse de que no jueguen con el aparato.
- Los niños no deben realizar la limpieza y el mantenimiento del usuario, sin supervisión.
- Los niños no deben jugar con el aparato.
- Este aparato puede ser utilizado por niños a partir de 8 años y personas con capacidades físicas, sensoriales o mentales reducidas o con falta de experiencia y conocimiento, si han recibido supervisión o instrucción sobre el uso del aparato de forma segura y ellos comprenden los peligros involucrados.
- Mantenga el aparato y su cable fuera del alcance de los niños menores de 8 años.
- Este aparato no debe ser utilizado por personas (incluidos niños) con capacidades físicas, sensoriales o mentales reducidas, o con falta de experiencia y conocimiento, a menos que hayan recibido supervisión o instrucción.


V. ADVERTENCIA IMPORTANTE

- Para evitar una sobrecarga del circuito al usar este producto, no opere otro producto de alto voltaje en el mismo circuito eléctrico.
- Se proporciona un cable de alimentación corto con este producto. No se recomienda usar un cable de extensión con este producto, pero si debe usarse uno:
 - La clasificación eléctrica marcada del cable debe

- ser al menos tan buena como la del producto.
- Disponga el cable de extensión de modo que no cuelgue donde pueda tropezar o tirar de él sin querer.

VI. Instrucciones a seguir a la hora de usar el aparato

- Este aparato funciona a temperaturas elevadas, por lo tanto, durante su manipulación sujételo siempre por el mango y extreme al máximo las precauciones.
- No utilice el secador dentro de un baño, ducha, sauna, etc.
- Nunca use laca con el secador en funcionamiento.
- Evite que pequeños objetos o cuerpos extraños puedan ser aspirados a través de la rejilla de protección.
- No deje el aparato expuesto a la intemperie (lluvia, sol, escarcha...)
- No utilizar el aparato mientras se baña.
- No colocar o guardar el aparato en lugares en los que pueda caerse, en una bañera o en un lavabo.
- No sumergir el aparato en agua o en algún otro líquido.
- En caso de que el aparato se sumerja en agua, desconectar inmediatamente el enchufe de la toma. No tocar el agua.
- No bloquear los orificios de aereación y no colocar el aparato sobre superficies suaves como sofás o camas. Mantener los orificios de aereación libres de impurezas y pelos.
- No utilizar mientras esté estirado.
- No introducir objetos en los orificios
- No utilizar al aire libre o en lugares en los que se empleen productos nebulizadores (espray) u oxígeno.

- No dirigir hacia los ojos o demás partes sensibles del cuerpo el aire caliente.
- Los accesorios se calientan durante el uso. Esperar que se enfrien antes de manejarlos.
- No apoyar el aparato encima de una superficie mientras está en funcionamiento
- Durante su uso, mantener el pelo lejos de las tomas de aire.
- Este secador de pelo en caso de fijarlo, se debe colocar fuera de alcance de una persona que este bañándose o duchándose.
- Cuando el secador de pelo se utiliza en un cuarto de baño, desenchufarlo después de su uso por la proximidad al agua que presenta un riesgo incluso cuando el secador de pelo está apagado: Para protección adicional, la instalación de un dispositivo de corriente residual (RCD) con una operación residual nominal de la corriente no superior a 30 mA es aconsejable en los circuitos eléctricos que alimentan el cuarto de baño. Pregunte a su instalador para asesoramiento.
-  **¡Peligro!** ¡Peligro de electrocución! Asegúrese de que no se inserten objetos como pinzas para el cabello o horquillas para el cabello en el aparato. Estos pueden causar un cortocircuito.
-  **ADVERTENCIA:** No utilice este aparato cerca del agua, de bañeras, duchas, cuencos u otros recipientes que contienen agua.

- Boquilla y difusor son con conexión magnético. Nota: mantener alejado de marcapasos, desfibriladores y cualquier otro medio de almacenamiento.
- No lo utilice mientras duerme.
- No lo utilice con convertidor de tensión.
- Si observa chispas en la entrada de aire mientras utiliza aire caliente, deje de usarlo, desenchúfelo y limpie las partículas de polvo, ya que es posible que estas partículas de polvo puedan provocar chispas.
- Límpielo todos los meses y límpielo siempre con un paño seco después de:
 - A. Secar ropa y material textil.
 - B. Secar el pelo de su mascota.
- No lo utilice cuando la entrada de aire esté dañada.
- Durante el uso, se debe prestar atención a mantener la distancia entre el pelo y la entrada de aire para mantenerlo a más de 10 cm, y para evitar la succión de pelo en la salida de aire manténgalo a una distancia de más de 6 cm con pelos, y evite cubrir la salida de aire o la entrada de aire con el pelo o las manos.
- No lo utilice para secar ropa y zapatos. No utilice el aparato de forma continuada durante mucho tiempo (más de 15 a 30 minutos).
- No toque la salida de aire ni las boquillas, ya que están calientes.

**LEER LAS INSTRUCCIONES
ANTES DE USAR
MANTENER LEJOS DEL AGUA**



4. ESPECIFICACIONES TÉCNICAS

Voltaje	Potencia	Frecuencia
220-240V	1600-1800W	50 – 60Hz

5. DESCRIPCIÓN DE LAS PARTES

Descripción de las piezas:

1. **Salida de aire:** Salidas por donde sale el aire caliente.

2. **Interruptor de encendido**

A. **OFF:** Para apagar la secadora es necesario llevarlo a esta posición.

B. **Gentle Wind (Viento suave):** Para secar el cabello con suavidad puede utilizar esta velocidad de viento.

C. **Viento Fuerte:** Para secar el cabello rápidamente necesitamos usar esta velocidad de viento.

3. **Botón de función del panel**

A. **Niño o Mascota (Modo viento frío 37°C):** Debido a la baja temperatura, este ajuste de temperatura podemos utilizarlo para secar pelos de bebés y mascotas.

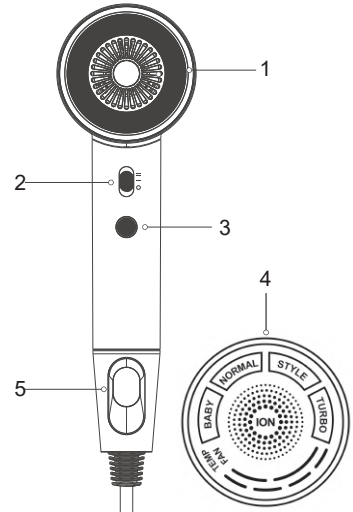
B. **Cuero cabelludo (Modo cuero cabelludo 60°C):** La persona que tiene problemas de cuero cabelludo puede utilizar este ajuste de temperatura y también este ajuste de temperatura lo podemos utilizar para hacer el secado normal del cabello.

C. **Estilo (Modo de temperatura normal y regular 80°C):** Para dar a su cabello un estilo perfecto podemos utilizar este ajuste.

D. **Jet (Modo de secado rápido 100°C):** Para secar el pelo rápidamente podemos utilizar este ajuste de temperatura.

4. **Panel Screen**

5. **Bucle para colgar**



Accesorios: 1 Difusor Magnético, 1 Concentrador Magnético y 1 Bolsa.

Difusores y boquillas magnéticas: Este secador de pelo está equipado con Difusores y concentradores magnéticos, que hacen muy fácil su instalación y desinstalación. No sólo esto, sino que la conexión magnética también evita la caída de cualquier accesorio. Además con la ayuda de los accesorios magnéticos, podemos utilizarlos en posición 360° girándolos en ambos sentidos.

Instalación y desinstalación de accesorios.

Con el poder magnético ambos accesorios principales pueden ser instalados y desinstalados muy fácilmente como se muestra en las imágenes dadas a continuación.

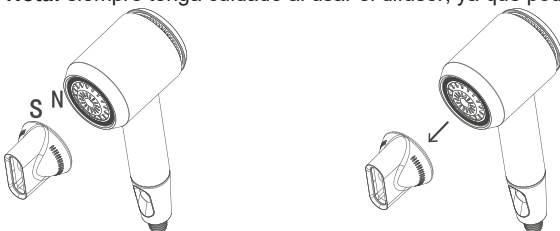
Boquilla concentradora

Esta boquilla concentradora, concentra el flujo de aire y lo lanza directamente según lo necesite, lo que ayuda a secar el cabello rápidamente y en poco tiempo.

Difusor

Un difusor le da más control sobre el cabello. Trata mejor y es más suave con el cabello que el secado normal. El calor difuso es perfecto para realzar los rizos y ondas naturales o para darle un poco de volumen extra al cabello.

Nota: siempre tenga cuidado al usar el difusor, ya que podría calentarse durante el uso.



6. INSTRUCCIONES DE USO

Cómo utilizarlo por primera vez: al utilizarlo por primera vez, el ajuste de temperatura predeterminado es el más bajo; para cambiar el ajuste de temperatura, pulse el botón de temperatura y seleccione entre los 4 ajustes de temperatura disponibles. Sin embargo, cuando lo utilice por segunda vez, este secador de pelo tiene función de memoria, por lo que no necesitará reajustar la temperatura una y otra vez cuando lo utilice.

Para utilizarlo por primera vez, conéctelo a la toma de corriente y asegúrese de que el voltaje de la toma de corriente es el mismo que el del aparato. Coloque el interruptor de encendido en la posición Viento suave o Viento fuerte según sus necesidades y seleccione la temperatura.

Nota: Asegúrese de aumentar la temperatura y la velocidad gradualmente.

Función de memoria: este secador de pelo tiene función de memoria, por lo que cuando usted utiliza el secador de pelo con cierta temperatura y ajustes, y lo apaga. Cuando vuelva a encenderlo, empezará a funcionar con los mismos ajustes de temperatura.

Función de control automático de temperatura (Función PID): Este secador de pelo está equipado con la función de controlador PID o podemos decir función de control automático de temperatura. En esta función la temperatura está siendo constantemente regulada midiéndola automáticamente mas de 100 veces / segundo y esto evita que los pelos del usuario se dañen con los poros de temperaturas muy excesivas. También inhibe el desvanecimiento del color.

Tecnología Hi-Speed Jet flow: Este secador de pelo está equipado con la tecnología Hi-Speed Multiple Jet flow y esta tecnología se basa en la mezcla de múltiples tipos de aire para luego lanzar un flujo de aire más cálido y potente para secar el cabello. En esta tecnología, el secador toma aire de múltiples direcciones y, al pasar por el innovador conducto de aire, lanza aire caliente que entra en contacto con iones negativos de flujo frío y el aire final que sale del secador es más cálido y saludable.



Diseño innovador del conducto de aire: Este innovador diseño de conducto de aire es una combinación de palas Turbo y motor DC, las palas de turbina presurizan, aumentan el volumen de aire en un 30% con la ayuda de un potente motor DC, que genera un flujo de aire de alta velocidad y alta presión y que ayuda en el secado del cabello rápidamente sin dañar.



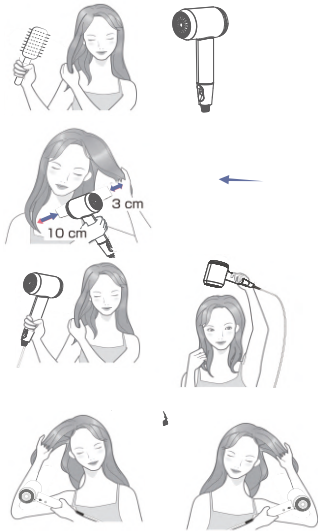
Tecnología de función iónica

Este secador de pelo también tiene tecnología iónica. Esta tecnología le ayuda a secar el cabello más rápidamente que el funcionamiento normal del secador de pelo incluso a la temperatura más baja. Esta tecnología iónica le ayuda a:

- Nutrir el cabello a través del proceso de ionización, en el cual el secador de pelo emite múltiples iones negativos, rompe el agua y seca el cabello en menos tiempo sin dañarlo.
- No solo esto, sino que los iones negativos entregados con aire caliente, descomponen las moléculas de agua y ayudan a que el cabello la absorba más fácil y rápidamente.
- Fortalece y embellece el cabello de adentro hacia afuera.
- Mantener los cabellos sanos, brillantes y más manejables.

Uso del secador de pelo:

1. Secar suavemente el cabello con la ayuda de una toalla.
2. Desenredar los pelos con la ayuda del peine.
3. Enchufe el secador a la toma de corriente.
Nota: Mantén las salidas de aire a 6 cm y las entradas de aire a una distancia mínima de 10 cm del cabello.
4. Enciéndelo y selecciona la velocidad y la temperatura adecuadas.
Nota: Para secar el pelo rápidamente, sécalo con la función Jet.
5. Una vez que los cabellos estén secos en un 70%, utiliza la temperatura de viento frío para secarlos y darles una estructura brillante.
6. Para que el aire caliente/frío actúe correctamente sobre el cabello, seca alternativamente el lado derecho y el izquierdo del cabello.
Nota: El uso de boquilla o concentrador le dará resultados mucho mejores.
7. Apague el secador, desenchúfelo de la toma de corriente y deje que se enfríe un poco antes de guardarlo en un lugar fresco y seco.
Imp: la temperatura del mango no subirá por encima de 38°C. no regenera calor, si se usa antes de 30 minutos.



7. LIMPIEZA Y MANTENIMIENTO

1. La tapa trasera y el filtro del mango del secador de pelo deben limpiarse de forma regular y adecuada para evitar atascos.
2. Asegúrese de apagarlo y dejar que se enfríe antes de limpiarlo.
3. En caso de que las salidas de aire tengan polvo acumulado, puede provocar chispas, el aire caliente puede estar frío o extremadamente caliente.
Nota: se aconseja limpiarlo cada mes.
4. Cómo limpiar las salidas de aire: inserte el enchufe, encienda la secadora y ponga el modo caliente/frío y utilice un bastoncillo de algodón para eliminar el polvo y el pelo de la malla.
Nota: durante la limpieza el polvo se dispersa, así que asegúrese de limpiarlo correctamente, y eliminar el polvo completo, antes de volver a utilizarlo.
No cierre las salidas de aire con la mano durante la limpieza.
No se asome a las salidas de aire mientras limpia.
5. Cuerpo de la manicura: límpiolo con un paño seco y húmedo y límpiolo a fondo.
Nota: No utilice quitaúñas, alcoholes ni agentes abrasivos para limpiar el secador.

Solución de problemas:

Salida de aire	Causas	Solución
El producto ha dejado de funcionar repentinamente	La función de control de temperatura está activada.	Apague la secadora, desenchúfela y deje que se enfríe antes de volver a utilizarla.
El aire caliente está muy caliente	Puede haber partículas de polvo en la salida y entrada de aire o ha sido bloqueado por las manos o pelos	Limpie la salida de aire y no obstruya las entradas y salidas de aire.
El cable de alimentación está retorcido	La línea interna del cable de alimentación está rota	Deje de usarlo y contacte inmediatamente con el servicio técnico
No hay corriente al doblar o retorcer el cable		
No hay viento		
El enchufe y el cable están muy calientes		
Hay múltiples anomalías		

1. IMPORTANT:

- Always read the instruction book carefully before using.
- This manual can be downloaded from our web page www.sogo.es
- Keep these instructions for future reference.

2. Symbol definitions



- 1- Important information and useful hints on use
- 2- Warning against dangerous situations in terms of life and property
- 3- Cautions while using electrical and electronic equipment.

3. Safety instructions for the user

1. General precautions during the use of electrical equipment

- Do not use the appliance for any other purpose than described in this manual.
- Do not use or store the appliance outdoors.
- Misuse or improper handling may cause problems in the appliance and cause injury to the user.
- The unit must be used only for the intended purposes. No liability is accepted for damages arising from improper use or wrong handling.
- Ensure that the voltage indicated on the nameplate matches the mains voltage before plugging in the appliance.

- Always remove the plug from the power socket when the appliance is not in use. Do not leave the appliance unattended when switched on.
- Close supervision is necessary when any appliance is being used by or near children.
- Before cleaning or storing your appliance, always unplug the appliance from the power supply.
- The device is not completely disconnected from the power source, even after it has been turned off. To disconnect it completely, disconnect it from the mains plug.

II. **Restrictions on use to avoid personal injury**

- Do not let the appliance operate unattended.
- Do not place or operate this appliance near water sources.
- Do not place or operate the appliance and its power cord on or near hot surfaces (e.g., stove plates) or open flames.
- Do not leave the power cord hanging from sharp edges and keep away from hot objects and flames. Do not wind the cord around the appliance and do not bend it.
- Never use accessories that are not recommended by the manufacturer.
- The use of accessories not recommended or sold by the appliance manufacturer may result in fire, electric shock or injury to persons.
- When you want to remove the plug from the wall contact, please do this at the plug itself and not by pulling on the cable or the appliance itself.
- To avoid electric shock, make sure your hands are dry before plugging or unplugging.

- Do not use the device with wet hands, on damp floors or when the atmosphere is humid, there is a risk of electric shock.
- While using the appliance, make sure that the power cord must not be caught or crushed.
- Do not let the motor unit, cord or plug get wet to protect against risk of electric shock.

III. **Product use restrictions due to poor condition or breakdown**

- Never immerse the appliance or the plug-in water or any other liquid. In the event of the appliance falling in water, disconnect immediately from the mains supply and take it to an authorized service agent for repair before reusing.
- Do not use the appliance if it has fallen on the floor, if there are visible signs of damage or if it has a leak.
- Do not use the appliance if the cable or plug is damaged. In case of the cord be damaged, it must be replaced only by the manufacturer, its service agent or similarly qualified persons in order to avoid Hazard
- In case of appliance malfunction, or if it has been damaged in any manner, return the appliance to the nearest authorized service facility for examination, repair or adjustment.
- In case of hardware problems, do not attempt to repair the product yourself. Repairs should only be carried out by qualified technicians

IV. **Restrictions on use when used with children and elders**



- Children should be supervised to ensure that they do not play with the appliance.
- Cleaning and user maintenance shall not be made by children without supervision.
- Children shall not play with the appliance.
- This appliance can be used by children aged from 8 years and above and persons with reduced physical, sensory or mental capabilities or lack of experience and knowledge if they have been given supervision or instruction concerning use of the appliance in a safe way and understand the hazards involved.
- Keep the appliance and its cord out of reach of children less than 8 years.
- The appliance is not to be used by persons (including children) with reduced physical, sensory or mental capabilities, or lack of experience and knowledge, unless they have been given supervision or instruction.

V. **IMPORTANT WARNING**

- To avoid a circuit overload when using this product, do not operate another high-wattage product on the same electrical circuit.
- A short power supply cord is provided with this product. An extension cord is not recommended for use with this product, but if one must be used:
 - The marked electrical rating of the cord must be at least as great as that of the product.
 - Arrange the extension cord so that it does not hang where it can be tripped over or pulled unintentionally.

VI. Instructions to follow when using the device

- This appliance works with high temperature, therefore during the use always hold it by the handle and use extreme caution.
- Do not use the dryer inside a bathroom, shower, sauna, etc.
- Never use hairspray with the dryer on ionization.
- Keep away the small objects or mini particles away from the dryer, to prevent to be sucked in through the protection grid.
- Do not leave the device exposed to the weather (rain, sun, frost...)
- Do not use while bathing.
- Do not place or store appliance where it can fall or be pulled into a tub or sink.
- Do not place in or drop into water or other liquid.
- If an appliance falls into water, “unplug it” immediately. Do not reach into the water.
- Never block the air openings of the appliance or place it on a soft surface, such as a bed or couch, where the air openings may be blocked. Keep the air openings free of lint, hair, and the like.
- Never use while sleeping.
- Never drop or insert any object into any opening or hose.
- Do not use outdoors or operate where aerosol (spray) products are being used or where oxygen is being administered.
- Do not direct hot air toward eyes or other heat sensitive areas.
- Attachments may be hot during use. Allow them to cool before handling.
- Do not place appliance on any surface while it is operating.

- While using the appliance, keep your hair away from the air inlets.
- This hair dryer if it can be fitted on the wall then it should be fitted away and out of reach of persons who are taking a bath or washing themselves.
- When the hairdryer is used in a bathroom, unplug it after use since the proximity of water presents a hazard even when the hairdryer is switched off: For additional protection, the installation of a residual current device (RCD) having a rated residual operation current not exceeding 30mA is advisable in the electrical circuit supplying the bathroom. Ask your installer for advice.
-  **Danger!** Risk of electrocution! Make sure that no objects such as hair clips or hair pins are inserted into the appliance. These can cause a short circuit.
-  **WARNING:** Do not use this appliance near water. Do not use this appliance near bathtubs, showers, basins or other vessels containing water.
- Nozzle and diffusor are with magnetic. Note: keep away from pacemakers, defibrillators, and all other storage media.
- Do not use while sleeping.
- Do not operate it with voltage converter.
- If you see sparks at the air inlet while using hot air, stop using it, unplug it and clean the dust particle, as it might possible that these dust particles can cause sparking.
- Do not touch air outlet and nozzles as they are hot.

- Clean it every single month and wipe it with dry cloth after:
drying clothing and textile material.
drying your pet hair.
- Do not use it when air inlet is damaged.
- When using, attention should be paid to keep the distance between hair and air inlet to keep it more than 10 cm, and to prevent hair suction into the air outlet keep it at distance of more than 6cm with hairs, and avoid covering the air outlet or air inlet with hair or hands.
- Do not use for drying clothes and shoes. Do not use the device continuously for a long time (more than 15 to 30 minutes).

**READ ALL INSTRUCTIONS
BEFORE USING
KEEP AWAY FROM WATER**



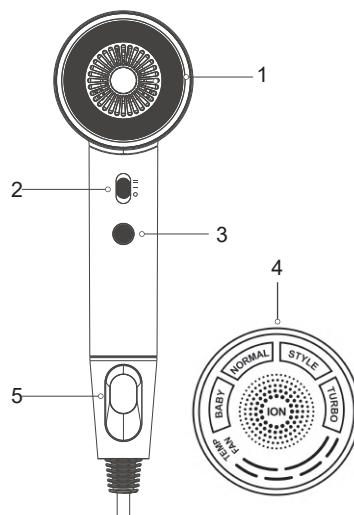
4. TECHNICAL SPECIFICATIONS

Voltage	Power	Frequency
220-240V	1600-1800W	50 – 60Hz

5. PARTS DESCRIPTION

Parts description:

- Air Outlet:** Outlets from where hot air comes out.
- Power switch**
 - OFF:** To turn off the dryer need to bring at this position.
 - Gentle Wind:** To give hairs gentle drying we can use this wind speed.
 - Strong Wind:** To Dry hairs quickly we need to use this wind speed.
- Panel function button**
 - Child or Pet (Cold wind mode 37°C):** Because of low temperature, this temperature setting we can use to dry babies and pet hairs.
 - Scalp (Scalp mode 60°C):** The person who has scalp problems can use this temperature setting and also this temperature setting we can use to do normal hair drying.
 - Style (Normal and regular temperature mode 80°C):** To Give your hair a perfect style we can use this setting.
 - Jet (Quick dry mode 100°C):** To dry the hair quickly we can use this temperature setting.
- Panel screen**
- Hanging loop**



Accessories: 1 Magnetic Diffusor, 1 Magnetic concentrator and 1 Bag.

Magnetic Diffusors and Nozzles: This Hair dryer is equipped with magnetic Diffusors and concentrators, which make very easy to install and uninstall. Not only this but magnetic connection also prevents fall of any accessory. Also with the help of magnetic accessories, we can use them in 360° position rotating them in either way.

Installation and deinstallation of accessories.

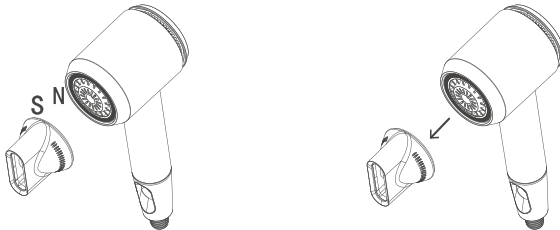
With the magnetic power both of the main accessories can be installed and uninstalled very easily as shown in the pictures given below.

Concentrator Nozzle

This concentrator nozzle, concentrate the air flow and throw directly as we need.

Diffuser

A diffuser gives you more control over your hair. It is kinder and gentler to your hair than conventional blow drying. Diffused heat is perfect for enhancing natural curls and waves or creating some extra volume. Always be careful while using diffuser as it might become hot during use.



6. INSTRUCTIONS FOR USE

How to use for first time: while using it first time default temperature setting is the lowest one, to change the temperature setting, press the temperature button and select among 4 temperatures setting available. However, when you use it for second time this hair dryer has memory function, so then no need to reset the temperature setting again and again when you use it.

To use it for first time, plug in the wall outlet and make sure the wall outlet voltage is as same as appliance. Bring the power switch on to the Gentle wind or strong wind setting as per your need and then select the temperature.

Note: Make sure to increase the temperature and speed gradually.

Memory function: this hair dryer has memory function, so when you use the hair dryer with certain temperature and settings, and turn it off. So, when you turn it on again to use, then unit will start working with same temperature settings.

Automatic Temperature Controller function (PID Function): This hair dryer is equipped with PID controller function or we can say automatic temperature control function. In this function temperature is being constantly regulated measuring it automatically more than 100 times / second and this prevent to damage user hairs and pores from highly excessive temperatures. Also Inhibit fading of hair colouring.

Hi-Speed Jet flow technology: This hair dryer is equipped with Hi-Speed Multiple Jet flow technology and this technology is based on mixing of multiple types of airs and then throw more warmer and powerful air flow to dry the hairs.

In this technology hair dryer's intake, the air from multiple directions, while passing through the innovative air duct it throws Hot air which comes into the contact with cold flow negative ions and the final air which comes out from hair dryer is warmer and more healthy air.



Innovative air duct design: This innovative air duct design is combination of Turbo blades and DC motor, the pressurize turbine blades, increases the air volume by 30% with the help of Powerful DC motor, which generates High Speed and High Pressure air flow and that help in drying of hair quickly without harming.



Ionic function technology:

This hair dryer has ionic technology as well, this technology helps you to dry your hair faster than normal hair dryer functioning and even at a lower temperature.

This ionic technology helps you to:

- Nourish Your hair through the ionization process, in which hair dryer emits multiple negative ions and break the water get more coverage in less time with no damage.
- Fortifies and beautifies the hair from the inside
- Healthy, shiny and more manageable hair
- Charge ions delivered with warm air, break down water molecules, which are then easily absorbed by your hair.

Use of hair dryer:

1. Gently dry the hair with the help of towel.
2. Detangle the hairs with the help of comb.
3. Plug in the dryer into wall outlet.

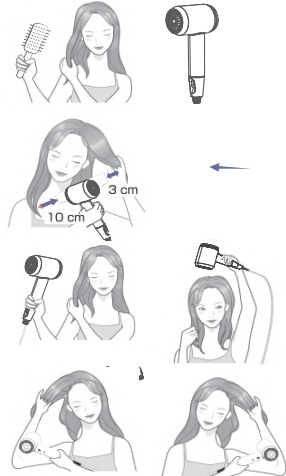
Note: Keep air outlets 6 cm and air inlets at least 10 cm away from the hair.

4. Turn it on and select suitable speed and temperature.
Note: To dry hair quickly, dry them with Jet function.
5. Once the hairs are 70% dry, use cold wind temperature or hot and cold function to dry the hair give them shiny structure.

6. In order to let the warm /cold air, work properly through the hair, dry the right and left side of hair alternatively.

Note: Use of Nozzle or concentrator will give you much more better results.

7. Turn off the dryer and remove the plug from wall outlet and let it cool down for little bit, before storing it in a cool and dry place.



7. CLEANING AND MAINTENANCE

1. The back cover and handle filter of hair dryer need to be cleaned regularly and properly to avoid clogging.
2. Make sure to turn it off and let it cool down before cleaning.
3. In case if air outlets have accumulated dust, it can cause sparking.
4. Hot air can be cold or extremely hot.

Note: it is advised to clean it every month.

5. How to clean air outlets: insert the power plug, turn on the dryer and put on hot/cold mode and use a cotton swab to remove the dust and hair from the mesh.

Note: while cleaning dust disperse, so make sure to clean it properly, and remove complete dust, before using is again.

Do not close the air outlets with hand while cleaning.

Do not peep into the air outlets while cleaning.

6. Main Body: clean it with dry and damp cloth and wipe it thoroughly.

Note: Do not use nail removers, alcohols or any abrasive agents to clean your hair dryer.

Trouble shooting:

Air outlet	Causes	Solution
Product stopped working suddenly	Temperature control function is turned on.	Turn off the dryer, remove the plug and let it cool down before using it again.
Hot air is extremely hot	There might have dust particles in the air outlet and inlet or it has been blocked by hands or hairs	Clean the air outlet and do not obstruct air inlets and outlets.
Power cord it twisted out of shape	Internal line of power cord is broken	Stop using it and immediately contact to technical service Centre
No power when bending or twisting the cord		
No wind		
Power plug and cord are extremely hot		
There are multiple abnormalities		

1. IMPORTANT:

- Lisez toujours attentivement le mode d'emploi avant utilisation.
- Ce mode d'emploi peut être téléchargé à partir de notre page Web à l'adresse suivante: www.sogo.es
- Conservez ces instructions pour pouvoir les consulter ultérieurement.

2. Definiciones de símbolos



- 1- Informations utiles et conseils importants sur l'utilisation
- 2- Mise en garde contre les situations dangereuses du point de vue de vie et des biens
- 3- Précautions lors de l'utilisation d'équipements électriques et électroniques.

3. Consignes de sécurité pour l'utilisateur

I. Précautions générales lors de l'utilisation de matériel électrique

- N'utilisez pas l'appareil à d'autres fins que celles décrites dans ce mode d'emploi.
- N'utilisez pas et ne stockez pas l'appareil à l'extérieur.
- Une mauvaise utilisation ou une mauvaise manipulation peut causer des défaillances à l'appareil et blesser l'utilisateur.
- L'appareil doit être utilisé uniquement aux fins prévues. Aucune responsabilité n'est acceptée

pour les dommages résultant d'une mauvaise utilisation ou d'une mauvaise manipulation.

- Assurez-vous que la tension indiquée sur la plaque signalétique correspond à la tension secteur avant de brancher l'appareil.
- Retirez toujours la fiche de la prise de courant lorsque l'appareil n'est pas utilisé. Ne laissez pas l'appareil sans surveillance lorsqu'il est allumé.
- Une surveillance étroite est nécessaire lorsqu'un appareil est utilisé par ou à proximité d'enfants.
- Avant de nettoyer ou de ranger votre appareil, débranchez toujours l'appareil de l'alimentation électrique.

II. Restrictions d'utilisation pour éviter les blessures

- Ne laissez pas l'appareil fonctionner sans surveillance.
- Ne placez pas ou n'utilisez pas cet appareil à proximité de sources d'eau.
- Ne placez pas et ne faites pas fonctionner l'appareil et son cordon d'alimentation sur ou à proximité de surfaces chaudes (par exemple, des plaques de cuisson) ou de flammes
- Ne laissez pas le cordon d'alimentation pendre sur des angles ou des arêtes vives et tenez-le à l'écart des objets chauds et des flammes
N'enroulez pas le cordon autour de l'appareil et ne le pliez pas.
- N'utilisez jamais d'accessoires non recommandés par le fabricant.
- L'utilisation d'accessoires non recommandés

ou non vendus par le fabricant de l'appareil peut provoquer un risque d'incendie, d'électrocution ou de blessures.

- Lorsque vous souhaitez retirer la fiche de la prise murale, veuillez le faire au niveau de la fiche elle-même et non en tirant sur le câble ou sur l'appareil lui-même.
- Pour éviter les chocs électriques, assurez-vous que vos mains sont sèches avant de brancher ou de débrancher.
- N'utilisez pas l'appareil avec les mains mouillées, sur des sols humides ou lorsque l'atmosphère est humide, il y a un risque de choc électrique.
- Lors de l'utilisation de l'appareil, assurez-vous que le cordon d'alimentation ne peut pas être coincé ou écrasé.
- Ne laissez pas le bloc moteur, le cordon ou la prise se mouiller pour éviter tout risque de choc électrique.

III. **Restrictions d'utilisation du produit en raison d'un mauvais état ou d'une panne**

- N'immergez jamais l'appareil ou la prise dans l'eau ou tout autre liquide. En cas de chute de l'appareil dans l'eau, débranchez-le immédiatement de l'alimentation secteur et apportez-le à un agent de service agréé pour réparation avant de le réutiliser.
- N'utilisez pas l'appareil s'il est couché sur le sol, si ce sont des visibles signes de dommages ou une fuite.
- N'utilisez pas l'appareil si le câble ou la fiche

est endommagé. Si le cordon est endommagé, il doit être remplacé uniquement par le fabricant, son agent de service ou des personnes de qualification similaire afin d'éviter tout danger.

- En cas de dysfonctionnement de l'appareil ou s'il a été endommagé de quelque manière que ce soit, renvoyez l'appareil au centre de service agréé le plus proche pour examen, réparation ou réglage.
- En cas de problèmes matériels, n'essayez pas de réparer le produit vous-même. Les réparations ne doivent être effectuées que par des techniciens qualifiés

IV. **Restrictions d'utilisation lorsqu'il est utilisé avec des enfants et des personnes âgées**

- Les enfants doivent être surveillés pour s'assurer qu'ils ne jouent pas avec l'appareil.
- Le nettoyage et l'entretien par l'utilisateur ne doivent pas être effectués par des enfants sans la surveillance d'un adulte.
- Les enfants ne doivent pas jouer avec l'appareil.
- Cet appareil peut être utilisé par des enfants de plus de 8 ans et par des personnes dont les capacités physiques, sensorielles ou mentales sont diminuées ou ayant une expérience et des connaissances insuffisantes, pour que ce soit sous la surveillance attentive d'une personne responsable et après avoir reçu des instructions sur la manière d'utiliser cet appareil en toute sécurité et sur les dangers que

cela comporte.

- Gardez l'appareil et son cordon hors de portée des enfants de moins de 8 ans.
- Cet appareil n'est pas destiné à être utilisé par des personnes (enfants compris) dont les capacités physiques, sensorielles ou mentales sont diminuées ou ayant une expérience et des connaissances insuffisantes, à moins que celles-ci ne soient attentivement surveillées et instruites.

V. AVERTISSEMENT IMPORTANT

- Pour éviter une surcharge du circuit lors de l'utilisation de ce produit, ne faites pas fonctionner un autre produit une puissance élevée sur le même circuit électrique.
- Un cordon d'alimentation court est fourni avec ce produit. Il n'est pas recommandé d'utiliser une rallonge avec ce produit, mais si une rallonge doit être utilisée:
 - La puissance électrique indiquée sur le cordon doit être au moins égale à celle du produit.
 - Disposez la rallonge de manière à ce qu'elle ne pende pas là où elle pourrait faire trébucher ou être tirée par inadvertance.

VI. Instructions à suivre lors de l'utilisation de l'appareil

- Cet appareil fonctionne à haute température, par conséquent, lors de l'utilisation, tenez-le toujours par la poignée et soyez extrêmement prudent.
- N'utilisez pas le sèche-cheveux dans une salle de bain, une douche, un sauna, etc.

- N'utilisez jamais l'appareil à ionisation sur des cheveux ayant de la laque.
- Eloignez les petits objets ou mini particules du sèche-cheveux pour éviter qu'ils ne soient aspirés à travers la grille de protection.
- Ne laissez pas l'appareil exposé aux intempéries (pluie, soleil, gel...)
- Ne pas utiliser l'appareil durant le bain.
- Ne pas ranger et ne pas conserver l'appareil à proximité d'une baignoire ou d'un lavabo.
- Ne pas plonger l'appareil dans l'eau ou dans un autre liquide.
- Si l'appareil devait tomber dans l'eau, débrancher immédiatement la prise de courant. Ne pas toucher l'eau.
- Ne pas boucher les grilles d'aération et ne pas poser l'appareil sur des surfaces souples, tels que lits ou divans. Retirer les impuretés et les cheveux des grilles.
- Ne pas utiliser l'appareil lorsque vous êtes étiré.
- N'insérer aucun objet dans les ouvertures.
- Ne pas utiliser l'appareil en plein air ou dans des lieux où sont utilisés des sprays ou de l'oxygène.
- Ne pas utiliser de rallonges.
- Ne pas diriger l'air chaud vers les yeux et les autres parties sensibles du corps.
- Les accessoires chauffent durant l'utilisation attendre qu'ils se refroidissent avant de les toucher.
- Ne pas poser l'appareil lorsqu'il est en marche.
- Durant l'utilisation, tenir les cheveux loin des prises d'air.

- Dans le cas où ce sèche-cheveux doit être fixé, il doit être placé hors de portée d'une personne qui se douche ou qui se baigne.
- Lorsque le Sèche-Cheveux est utilisé dans une salle de bains, débranchez-le après usage pour la proximité de l'eau qui représente un risque, inclus lorsque le Sèche-Cheveux est éteint: Pour une protection additionnelle, l'installation d'un dispositif de courant résiduel (RCD) avec une opération résiduelle nominale du courant inférieure à 30 mA est conseillée dans les circuits électriques qui alimentent la salle de bains. Demandez à votre installateur cette information.
-  **Danger!** Risque d'électrocution !
Assurez-vous qu'aucun objet tel que des pinces à cheveux ou des épingles à cheveux n'est inséré dans l'appareil. Ceux-ci peuvent provoquer un court-circuit.
-  **AVERTISSEMENT:** Ne pas utiliser cet appareil près d'une source d'eau, baignoires, douches, ou autres récipients qui contiennent de l'eau ou un quelconque liquide.
- La buse et le diffuseur sont magnétiques.
Remarque : tenir à l'écart des stimulateurs cardiaques, des défibrillateurs et de tout autre support de stockage.
- Ne pas utiliser pendant le sommeil.
- Ne pas faire fonctionner l'appareil avec un convertisseur de tension.
- Si vous voyez des étincelles à l'entrée d'air lorsque vous utilisez de l'air chaud, arrêtez de l'utiliser, débranchez-le et nettoyez les particules de poussière, car il est possible que

ces particules de poussière soient à l'origine d'étincelles.

- Nettoyez l'appareil tous les mois et essuyez-le ensuite avec un chiffon sec après:
 - A. Le séchage de vêtements et de matières textiles.
 - B. Le séchage des poils d'animaux.
- Ne l'utilisez pas si l'entrée d'air est endommagée.
- Lors de l'utilisation, veillez à maintenir une distance de plus de 10 cm entre les cheveux et l'entrée d'air, et pour éviter l'aspiration des cheveux dans la sortie d'air, maintenez une distance de plus de 6 cm avec les cheveux, et évitez de couvrir la sortie d'air ou l'entrée d'air avec les cheveux ou les mains.
- Ne pas utiliser l'appareil pour sécher les vêtements et les chaussures. Ne pas utiliser l'appareil en continu pendant une longue période (plus de 15 à 30 minutes).
- Ne pas toucher la sortie d'air et les buses car elles sont chaudes.

**LIRE TOUTE LES INSTRUCTIONS
TENIR L'APPAREIL ELOIGNE
D'UN POINT D'EAU.**



4. SPÉCIFICATIONS TECHNIQUES

Tension	Pouvoir	La fréquence
220-240V	1600-1800W	50 – 60Hz

5. DESCRIPTIF DES PIÈCES

Description des pièces :

1. Sortie d'air : Sorties d'où sort l'air chaud.

2. Interrupteur d'alimentation

A. OFF : Pour éteindre le sèche-linge, il faut mettre l'interrupteur sur cette position.

B. Vent doux : Pour sécher les cheveux en douceur, on peut utiliser cette vitesse de vent.

C. Vent fort : Pour sécher les cheveux rapidement, il faut utiliser cette vitesse de vent.

3. Bouton de fonction du panneau

A. Enfant ou animal de compagnie (mode vent froid 37°C) :

En raison de la basse température, ce réglage de température peut être utilisé pour sécher les cheveux des bébés et des animaux de compagnie.

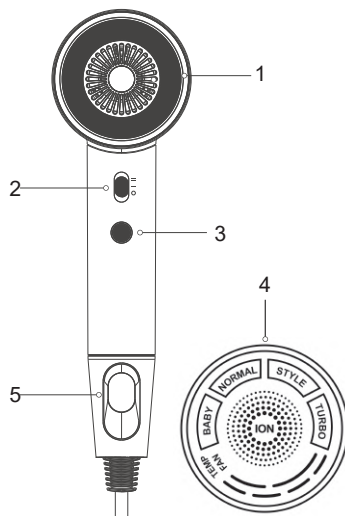
B. Cuir chevelu (mode cuir chevelu 60°C) : Les personnes qui ont des problèmes de cuir chevelu peuvent utiliser ce réglage de température et ce réglage de température peut également être utilisé pour un séchage normal des cheveux.

C. Style (mode température normale et ordinaire 80°C) : Pour donner à vos cheveux une coiffure parfaite, vous pouvez utiliser ce réglage.

D. Jet (mode de séchage rapide 100°C) : Pour sécher rapidement les cheveux, vous pouvez utiliser ce réglage de température.

4. Écran du panneau

5. Boucle de suspension



Accessoires : 1 diffuseur magnétique, 1 concentrateur magnétique et 1 sac.

Diffuseurs et buses magnétiques : Ce sèche-cheveux est équipé de diffuseurs et de concentrateurs magnétiques, qui facilitent l'installation et la désinstallation. De plus, la connexion magnétique empêche la chute de tout accessoire. De plus, les accessoires magnétiques peuvent être utilisés dans une position à 360°, en les faisant pivoter dans les deux sens.

Installation et désinstallation des accessoires.

Grâce à la puissance magnétique, les deux principaux accessoires peuvent être installés et désinstallés très facilement, comme le montrent les images ci-dessous.

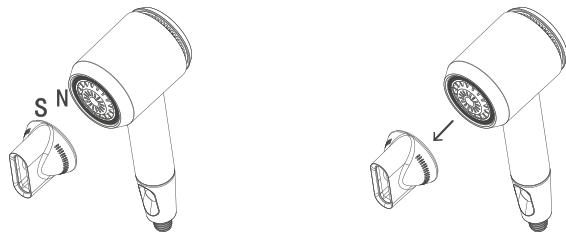
Buse de concentrateur

Cette buse de concentrateur concentre le flux d'air et le projette directement selon vos besoins, ce qui aide à sécher les cheveux rapidement et en peu de temps.

Diffuseur

Un diffuseur vous donne plus de contrôle sur vos cheveux. Il est plus doux pour vos cheveux qu'un brushing conventionnel. La chaleur diffuse est parfaite pour rehausser les boucles et ondulation naturelles ou pour donner du volume à vos cheveux.

Remarque : soyez toujours prudent lorsque vous utilisez le diffuseur, car il peut devenir chaud pendant l'utilisation.



6. MODE D'EMPLOI

Comment l'utiliser pour la première fois : lors de la première utilisation, la température par défaut est la plus basse. Pour modifier le réglage de la température, appuyez sur le bouton de température et sélectionnez l'une des quatre températures disponibles. Cependant, lorsque vous l'utilisez pour la deuxième fois, ce sèche-cheveux possède une fonction de mémorisation, il n'est donc pas nécessaire de réinitialiser le réglage de la température encore et encore lorsque vous l'utilisez.

Pour la première utilisation, branchez la prise murale et assurez-vous que la tension de la prise murale est la même que celle de l'appareil. Mettez l'interrupteur en position "vent faible" ou "vent fort", selon vos besoins, puis sélectionnez la température.

Remarque : veillez à augmenter progressivement la température et la vitesse.

Fonction mémoire : ce sèche-cheveux est doté d'une fonction mémoire. Lorsque vous utilisez le sèche-cheveux avec une certaine température et certains réglages, et que vous l'éteignez, vous pouvez le remettre en marche. Ainsi, lorsque vous le rallumez pour l'utiliser, l'appareil commencera à fonctionner avec les mêmes réglages de température.

Fonction de contrôle automatique de la température (fonction PID) : Ce sèche-cheveux est équipé d'une fonction de contrôle PID, c'est-à-dire d'une fonction de contrôle automatique de la température. Cette fonction permet de réguler en permanence la température en la mesurant automatiquement plus de 100 fois par seconde, ce qui évite dégât aux cheveux et aux pores de l'utilisateur d'être soumis à des températures excessives. Cela empêche également la décoloration des couleurs.

Technologie Hi-Speed Jet flow : Ce sèche-cheveux est équipé de la technologie Hi-Speed Multiple Jet flow. Cette technologie est basée sur le mélange de plusieurs types d'air et projette ensuite un flux d'air plus chaud et plus puissant pour sécher les cheveux.

Dans cette technologie, l'air est aspiré dans plusieurs directions et, en passant par le conduit d'air innovant, il projette de l'air chaud qui entre en contact avec le flux froid d'ions négatifs et l'air final qui sort du sèche-cheveux est plus chaud et plus sain.



Conception innovante du conduit d'air : Ce conduit d'air innovant est une combinaison de lames Turbo et d'un moteur DC, les lames turbines pressurisées augmentent le volume d'air de 30% avec l'aide d'un puissant moteur DC, qui génère un flux d'air à haute vitesse et à haute pression, ce qui aide à sécher les cheveux rapidement et sans les abîmer.



Technologie ionique

Ce sèche-cheveux possède également la technologie ionique. Cette technologie vous aide à sécher vos cheveux plus rapidement qu'avec un sèche-cheveux ayant une technologie classique et même à basse température.

Cette technologie ionique vous aide à :

- Nourrir vos cheveux grâce au processus d'ionisation, dans lequel le sèche-cheveux émet de multiples ions négatifs, brise l'eau et sèche les cheveux en moins de temps sans les endommager.
- Non seulement cela nourrit les cheveux, mais les ions négatifs délivrés avec de l'air chaud, décomposent les molécules d'eau et aident les cheveux à l'absorber plus facilement et plus rapidement.
- Fortifier et embellir les cheveux de l'intérieur .
- Garder les cheveux sains, brillants et plus faciles à coiffer .

Utilisation du sèche-cheveux :

1. Sécher délicatement les cheveux à l'aide d'une serviette.
2. Démêler les cheveux à l'aide d'un peigne.
3. Branchez le sèche-cheveux sur une prise murale.

Remarque : Maintenez les sorties d'air à 6 cm et les entrées d'air à au moins 10 cm des cheveux.

4. Mettez le sèche-cheveux en marche et sélectionnez la vitesse et la température appropriées.

Remarque : Pour sécher les cheveux rapidement, utilisez la fonction Jet.

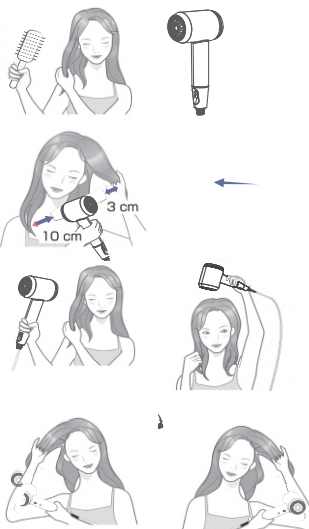
5. Une fois que les cheveux sont secs à 70 %, utilisez la température du vent froid ou la fonction chaud et froid pour sécher les cheveux et leur donner une structure brillante.

6. Afin de permettre à l'air chaud/froid de circuler correctement dans les cheveux, séchez alternativement le côté droit et le côté gauche des cheveux.

Remarque : l'utilisation d'une buse ou d'un concentrateur permet d'obtenir de bien meilleurs résultats.

7. Éteignez le sèche-cheveux et débranchez la fiche de la prise murale. Laissez-le refroidir un peu avant de le ranger dans un endroit frais et sec

Imp : la température de la poignée ne dépassera pas 38°C. Il ne régénère pas la chaleur s'il est utilisé dans les 30 minutes.



7. NETTOYAGE ET ENTRETIEN

1. Le couvercle arrière et le filtre de la poignée du sèche-cheveux doivent être nettoyés régulièrement et correctement pour éviter qu'ils ne se bouchent.
2. Veillez à éteindre l'appareil et à le laisser refroidir avant de le nettoyer.
3. Si les sorties d'air ont accumulé de la poussière, cela peut provoquer des étincelles, l'air chaud peut être froid ou extrêmement chaud.

Remarque : il est conseillé de nettoyer l'appareil tous les mois.

4. Comment nettoyer les sorties d'air : insérez la fiche d'alimentation, allumez le sèche-linge et mettez-le en mode chaud/froid, puis utilisez un coton-tige pour retirer la poussière et les cheveux des mailles.

Remarque : lors du nettoyage, la poussière se disperse. Veillez donc à le nettoyer correctement et à le dépoussiérer complètement avant de le réutiliser.

Ne fermez pas les sorties d'air avec la main pendant le nettoyage.

Ne pas regarder dans les sorties d'air pendant le nettoyage.

5. Corps du manucure : nettoyez-le avec un chiffon sec et humide et essuyez-le soigneusement.

Remarque : n'utilisez pas de dissolvant, d'alcool ou d'agent abrasif pour nettoyer votre sèche-cheveux.

Résolution des problèmes :

Sortie d'air	Causes	Solution
Le produit a cessé de fonctionner soudainement	La fonction de contrôle de la température est activée.	Éteignez le sèche-linge, débranchez-le et laissez-le refroidir avant de le réutiliser.
L'air chaud est extrêmement chaud	Il peut y avoir des particules de poussière dans la sortie et l'entrée d'air ou celle-ci a été bloquée par des mains ou des cheveux.	Nettoyez la sortie d'air et n'obstruez pas les entrées et sorties d'air.
Le cordon d'alimentation est déformé	La ligne interne du cordon d'alimentation est rompue	Cessez d'utiliser l'appareil et contactez immédiatement le service technique.
Pas de puissance lorsque le cordon est plié ou tordu		
Pas de vent		
La fiche et le cordon d'alimentation sont extrêmement chauds		
Anomalies multiples		

1. **i** IMPORTANTE:

- Leia sempre cuidadosamente o manual de instruções antes de utilizar o aparelho.
- Este manual pode ser descarregado da nossa página web www.sogo.es
- Guarde estas instruções para referência futura.

2. Definiciones de símbolos



- 1- Informações importantes e indicação para o uso benéfico
- 2- Aviso de situação de perigo a pessoas e o produto.
- 3- Precauções gerais

3. Instruções de segurança para o usuário

I. **GENERAL PRECAUTIONS** Precauções gerais durante o uso de equipamentos elétricos

- Não utilize o aparelho para qualquer outro fim que não o descrito neste manual.
- Não utilize ou armazene o aparelho ao ar livre.
- A utilização indevida ou o manuseamento incorreto podem causar problemas no aparelho e causar lesões ao utilizador.
- A unidade deve ser utilizada apenas para os fins previstos. Não é aceite qualquer responsabilidade por danos resultantes de utilização indevida ou manuseamento incorreto.
- Certifique-se de que a tensão indicada na chapa de identificação corresponde à tensão

- da rede antes de ligar o aparelho.
- Remova sempre a ficha da tomada quando aparelho não estiver a ser utilizado. Não deixe o aparelho sem vigilância quando ligado.
 - É necessária uma supervisão rigorosa quando qualquer aparelho está a ser utilizado por ou perto de crianças.
 - Antes de limpar ou armazenar o seu aparelho, desligue sempre o aparelho da fonte de alimentação.

II. Restrições de uso para evitar danos pessoais

- Não deixe o aparelho a funcionar sem vigilância.
- Não coloque ou opere este aparelho perto de fontes de água.
- Não coloque ou utilize o aparelho e o seu cabo de alimentação em ou perto de superfícies quentes (por exemplo, placas de fogão) ou chamas abertas.
- Não deixe o cabo de alimentação pendurado sob arestas afiadas e mantenha-o afastado de objetos quentes e chamas abertas. Não enrole o cabo à volta do aparelho e não o dobre.
- Nunca utilize acessórios que não sejam recomendados pelo fabricante.
- A utilização de acessórios não recomendados ou vendidos pelo fabricante do aparelho pode resultar em incêndio, choque elétrico ou ferimentos em pessoas.
- Quando desejar remover a ficha da tomada elétrica, faça-o na própria ficha e não puxe pelo cabo ou pelo aparelho em si.
- Para evitar choque elétrico, certifique-se de que suas mãos estejam secas antes de conectar ou desconectar.

- Não use o aparelho com as mãos molhadas, em pisos úmidos ou quando o ambiente estiver úmido, há risco de choque elétrico.
- Durante a utilização do aparelho, certifique-se de que o cabo elétrico não fica preso ou esmagado
- Não deixe que a unidade motora, cabo ou ficha se molhem para não correr o risco de apanhar um choque elétrico.

III. Restrições de uso do produto devido a mau estado ou avaria

- Nunca submerja ou ligue o aparelho debaixo de água ou qualquer outro líquido. Em caso de queda do aparelho na água, desligue imediatamente da tomada e leve-o a um agente de serviço autorizado para reparação antes de o reutilizar.
- Não utilize o aparelho se ele no chão, se eles são visíveis sinais de danos ou um vazamento.
- Não utilize o aparelho se o cabo ou a ficha estiverem danificados. Caso o cabo esteja danificada este deve ser substituído apenas pelo fabricante, por um agente de serviço ou por pessoas com qualificações semelhantes, a fim de evitar o perigo.
- Em caso de mau funcionamento do aparelho, ou se este tiver sido danificado de qualquer forma, devolva o aparelho à assistência técnica autorizada mais próxima para ser examinado, reparado ou ajustado.
- Em caso de problemas de hardware, não tente reparar o produto você mesmo. As reparações só devem ser efetuadas por técnicos qualificados

IV. Restrições de uso quando usado com crianças e idosos


- As crianças devem ser supervisionadas para garantir que não brincam com o aparelho.
- A limpeza e a manutenção não devem ser feitas por crianças sem supervisão.
- As crianças não devem brincar com o aparelho.
- Este aparelho pode ser utilizado por crianças a partir dos 8 anos de idade e por pessoas com capacidades físicas, sensoriais ou mentais reduzidas ou com falta de experiência e conhecimentos, se lhes tiver sido dada supervisão ou instruções relativas à utilização do aparelho de uma forma segura e compreender os perigos envolvidos.
- Mantenha o aparelho e o seu cabo fora do alcance de crianças com menos de 8 anos.
- O aparelho não deve ser utilizado por pessoas (incluindo crianças) com capacidades físicas, sensoriais ou mentais reduzidas, ou com falta de experiência e conhecimentos, a menos que lhes tenha sido dada supervisão ou instrução.

V. AVISO IMPORTANTE

- Para evitar uma sobrecarga do circuito ao utilizar este produto, não utilize outro produto de alta potência no mesmo circuito elétrico.
- Um cabo de alimentação curto é fornecido com este produto. Um cabo de extensão não é recomendado para utilização com este produto, caso seja necessário:
 - A classificação elétrica marcada do cabo deve ser pelo menos tão grande como a do produto.
 - Disponha a extensão de modo a que não fique pendurada onde possa ser tropeçada o puxada involuntariamente.

VI. Instruções a seguir ao usar o dispositivo

- Este aparelho funciona a altas temperaturas, portanto, durante a sua utilização segure-o sempre pela pega e use extrema cautela.
- Não utilize o secador dentro de uma casa de banho, duche, sauna, etc.
- Nunca utilize laca com o secador de cabelo na ionização.
- Mantenha os pequenos objetos ou mini partículas afastados do secador, para evitar que sejam sugados através da grelha de proteção.
- Não deixar o aparelho exposto ao tempo (chuva, sol, geada...)
- Não utilizar o aparelho durante o banho.
- Não colocar ou guardar o aparelho num lugar onde pode cair numa banheira ou num lavabo.
- Não imergir o aparelho na água ou no outro líquido.
- Se o aparelho cai-se no água, desligar imediatamente a ficha da tomada. Não tocar água
- Não bloquear os orifícios de aeração e não colocar o aparelho sobre superfícies suaves como sofás ou camas. Manter os orifícios de aeração sem impurezas e cabelos.
- Não utilizar quando está estirado.
- Não introduzir algum objecto nos orifícios
- Não utilizar o ar livre ou num lugares que utilizem produtos de nebulização ou oxigénio.
- Não pôr empalmes.
- Não direccionar ar quente para os olhos ou outras partes sensíveis do corpo.
- Os acessórios esquentam-se durante o uso. Esperar que esfriam-se antes de manipular o aparelho.

- Não apoiar o aparelho acima de nenhuma superfície quando está a funcionar.
- Durante o uso, manter o cabelo longe das tomadas de ar.
- Este secador de pelo em case de fijarlo, s debe colocar fuera de alcance de una persona que este bañándose o duchándose.
- Quando o secador de cabelo for usado no banheiro, desconecte-o após o uso devido à proximidade com a água que representa um risco mesmo quando o secador de cabelo estiver desligado: Para proteção adicional, a instalação de um dispositivo de corrente residual (RCD) com uma a operação com corrente residual não superior a 30 mA é aconselhável em circuitos elétricos que alimentam o banheiro. Peça conselhos ao seu instalador.
-  **Perigo!** Risco de eletrocussão! Certifique-se de que nenhum objeto, como grampos de cabelo ou alfinetes, seja inserido no aparelho. Estes podem causar um curto-circuito.
-  **AVISO:** significado deste símbolo: Mantenha o aparelho seco e afastado da água e da humidade. Não utilize este aparelho perto de água. Não utilizar este aparelho perto de banheiras, chuveiros, lavatórios ou outros recipientes que contenham água.
- O bocal e o difusor são magnéticos. Nota: manter afastado de pacemakers, desfibrilhadores e de todos os outros suportes de armazenamento.
- Não utilizar durante o sono.
- Não o utilizar com conversor de tensão.

- Se vir faíscas na entrada de ar durante a utilização de ar quente, pare de o utilizar, desligue-o da tomada e limpe as partículas de pó, pois é possível que estas partículas de pó possam provocar faíscas.
- Limpe-o todos os meses e, passe um pano seco depois de:
 - A. Secar roupa e material têxtil.
 - B. Secar o pelo do seu animal de estimação.
- Não o utilize se a entrada de ar estiver danificada.
- Ao usar, deve-se prestar atenção para manter a distância entre o cabelo e a entrada de ar para mantê-lo mais de 10 cm, e para evitar a sucção do cabelo na saída de ar mantê-lo a uma distância de mais de 6cm com cabelos, e evitar cobrir a saída de ar ou entrada de ar com cabelo ou mãos.
- Não utilizar para secar roupa e calçado. Não utilize o aparelho continuamente durante um longo período de tempo (mais de 15 a 30 minutos).
- Não tocar na saída de ar e nos bocais, pois estão quentes.

**LER AS INSTRUÇÕES
ANTES DA UTILIZAÇÃO
MANTER LONGE DE ÁGUA**



4. ESPECIFICAÇÕES TÉCNICAS

Voltagen	Poder	Frequência
220-240V	1600-1800W	50 – 60Hz

5. DESCRIÇÃO DAS PEÇAS

Descrição das peças:

1. Saída de ar: Saídas de onde sai o ar quente.

2. Interruptor de alimentação

A. OFF: Para desligar a máquina de secar é necessário colocá-lo nesta posição.

B. Vento suave: Para secar os cabelos com suavidade, pode utilizar esta velocidade do vento.

C. Vento forte: Para secar os cabelos rapidamente, é necessário utilizar esta velocidade do vento.

3. Botão de função do painel

A. Criança ou animal de estimação (modo de vento frio 37°C): Devido à baixa temperatura, esta definição de temperatura pode ser utilizada para secar os pêlos de bebés e animais de estimação.

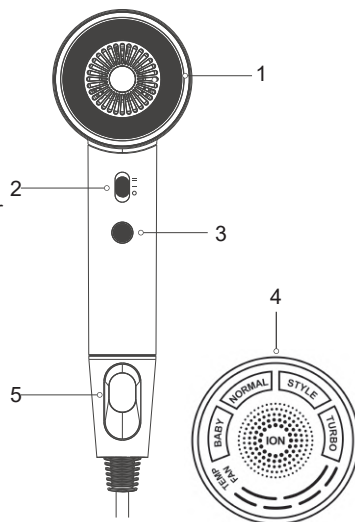
B. Couro cabeludo (Modo couro cabeludo normal e regular 60°C): As pessoas que têm problemas de couro cabeludo podem utilizar esta definição de temperatura e também esta definição de temperatura pode ser utilizada para secar o cabelo normalmente.

C. Estilo (Modo de temperatura normal e regular 80°C): Para dar ao seu cabelo um estilo perfeito, pode utilizar esta definição.

D. Jet (Modo de secagem rápida 100°C): Para secar o cabelo rapidamente, pode utilizar esta definição de temperatura.

4. Ecrã do painel

5. Laço de suspensão



Acessórios: 1 difusor magnético, 1 concentrador magnético e 1 saco.

Difusores e bicos magnéticos: Este secador de cabelo está equipado com difusores e concentradores magnéticos, que facilitam muito a instalação e desinstalação. Para além disso, a ligação magnética também evita a queda de qualquer acessório. Além disso, com a ajuda dos acessórios magnéticos, podemos utilizá-los numa posição de 360°, rodando-os para qualquer lado.

Instalação e desinstalação de acessórios.

Com o poder magnético, ambos os acessórios principais podem ser instalados e desinstalados muito facilmente, como se pode ver nas imagens abaixo.

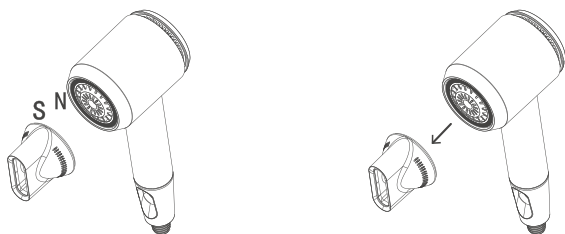
Concentrador

Este concentrador, concentra o fluxo de ar e projeta diretamente onde precisa, o que ajuda a seca.

Difusor

O difusor dá-lhe mais controlo sobre o seu cabelo. É mais gentil com o seu cabelo do que a secagem convencional com o secador. O calor difuso é perfeito para realçar caracóis e ondas naturais ou para dar aos seus cabelos algum volume extra.

Nota: Tenha sempre cuidado ao usar o difusor, pois pode tornar-se quente durante a utilização.



6. INSTRUÇÕES DE USO

Como utilizar pela primeira vez: durante a primeira utilização, a temperatura predefinida é a mais baixa. Para alterar a temperatura, prima o botão de temperatura e seleccione uma das 4 temperaturas disponíveis. No entanto, quando o utilizar pela segunda vez, este secador de cabelo tem uma função de memória, pelo que não é necessário repor a definição da temperatura uma e outra vez quando o utilizar. Para o utilizar pela primeira vez, ligue-o à tomada de parede e certifique-se de que a tensão da tomada

de parede é igual à do aparelho. Ligue o interruptor de alimentação para a definição de vento suave ou vento forte, conforme as suas necessidades, e seleccione a temperatura.

Nota: Certifique-se de que aumenta a temperatura e a velocidade gradualmente.

Função de memória: este secador de cabelo tem função de memória, por isso, quando utiliza o secador de cabelo com determinada temperatura e definições, e o desliga. Assim, quando o ligar novamente para o utilizar, a unidade começará a funcionar com as mesmas definições de temperatura.

Função de controlo automático da temperatura (função PID): Este secador de cabelo está equipado com a função de controlador PID ou podemos dizer função de controlo automático da temperatura. Nesta função, a temperatura é constantemente regulada, medindo-a automaticamente mais de 100 vezes / segundo, o que evita que os cabelos e os poros do utilizador sofram com la temperaturas muito excessivas. Também inibe o desvanecimento da cor.

Tecnologia Hi-Speed Jet flow: Este secador de cabelo está equipado com a tecnologia Hi-Speed Multiple Jet flow, que se baseia na mistura de vários tipos de ar e, em seguida, lança um fluxo de ar mais quente e potente para secar os cabelos.

Nesta tecnologia, a entrada de ar do secador de cabelo vem de várias direcções e, ao passar pela conduta de ar inovadora, lança ar quente que entra em contacto com iões negativos de fluxo frio e o ar final que sai do secador de cabelo é mais quente e mais saudável.



Conceção inovadora da conduta de ar: Este design inovador da conduta de ar é uma combinação de lâminas Turbo e motor DC, as lâminas da turbina pressurizada aumentam o volume de ar em 30% com a ajuda de um potente motor DC, que gera um fluxo de ar de alta velocidade e alta pressão e que ajuda a secar o cabelo rapidamente sem o danificar.



Tecnologia da função iónica

Este secador de cabelo tem também tecnologia iónica, esta tecnologia ajuda a secar o seu cabelo mais rapidamente do que um secador de cabelo normal, mesmo a uma temperatura mais baixa.

Esta tecnologia iónica ajuda a:

- Nutrir o seu cabelo através do processo de ionização, no qual o secador de cabelo emite múltiplos iões negativos, quebra a água e seca os fios de cabelo em menos tempo sem os danific .
- Não só isto, mas também iões negativos libertados por ar quente, quebram moléculas de água, e ajudam os fios de cabelo a absorvê-las mais fácil e mais rápido
- Fortalecer e embelezar o cabelo de dentro para fora.
- Manter os fios de cabelo saudáveis, brilhantes e mais manejáveis.

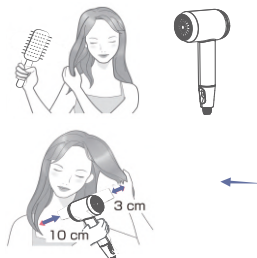
Utilização do secador de cabelo:

1. Secar suavemente o cabelo com a ajuda de uma toalha.
2. Desembaraçar os cabelos com a ajuda de um pente.
3. Ligue o secador à tomada de parede.

Nota: Mantenha as saídas de ar a 6 cm e as entradas de ar a pelo menos 10 cm de distância do cabelo.

4. Ligue-o e seleccione a velocidade e a temperatura adequadas.

Nota: Para secar o cabelo rapidamente, seque-o com a função Jet.
5. Quando os cabelos estiverem 70% secos, utilize a temperatura do vento frio ou a função quente e frio para secar o cabelo, dando-lhe uma estrutura brilhante.

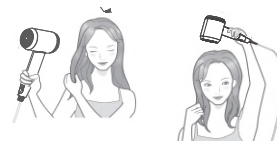


6. Para que o ar quente/frio passe corretamente pelo cabelo, seque o lado direito e o lado esquerdo do cabelo alternadamente.

Nota: A utilização de um bocal ou de um concentrador permite obter resultados muito melhores.

7. Desligue o secador e retire a ficha da tomada de parede e deixe-o arrefecer um pouco, antes de o guardar num local fresco e seco.

Imp: a temperatura do cabo não ultrapassa os 38°C. Não regenera o calor se for utilizado durante 30 minutos.



7. Limpeza e manutenção

1. A tampa traseira e o filtro do cabo do secador de cabelo têm de ser limpos regularmente e de forma adequada para evitar entupimentos.

2. Certifique-se de que o desliga e deixa arrefecer antes de o limpar.

3. Se as saídas de ar tiverem pó acumulado, podem provocar faíscas, o ar quente pode ser frio ou extremamente quente.

Nota: é aconselhável limpá-lo todos os meses.

4. Como limpar as saídas de ar: inserir a ficha de alimentação, ligar a máquina de secar e colocar no modo quente/frio e utilizar um cotonete para remover o pó e os cabelos da rede.

Nota: durante a limpeza, o pó dispersa-se, pelo que é necessário limpá-lo corretamente e remover todo o pó antes de o voltar a utilizar.

Não fechar as saídas de ar com a mão durante a limpeza.

Não espreitar para dentro das saídas de ar durante a limpeza.

5. Corpo do Mani: limpe-o com um pano seco e húmido e passe-o cuidadosamente.

Nota: Não utilize removedores de unhas, álcoois ou quaisquer agentes abrasivos para limpar o secador de cabelo.

Resolução de problemas:

Saída de ar	Causas	Solução
O produto deixou de funcionar subitamente	A função de controlo da temperatura está ligada.	Desligue a máquina de secar roupa, retire a ficha da tomada e deixe-a arrefecer antes de a voltar a utilizar.
O ar quente está extremamente quente	Pode haver partículas de pó na saída e entrada de ar ou foi bloqueada pelas mãos ou cabelos	Limpar a saída de ar e não obstruir as entradas e saídas de ar.
O cabo de alimentação está torcido	A linha interna do cabo de alimentação está partida	Pare de o utilizar e contacte imediatamente o centro de assistência técnica
Não há energia quando se dobra ou torce o cabo		
Não há vento		
A ficha e o cabo de alimentação estão extremamente quentes		
Existem várias anomalias		

1. WICHTIG:

- Lesen Sie die Bedienungsanleitung immer sorgfältig durch, bevor Sie das Gerät verwenden.
- Dieses Handbuch kann von unserer Webseite www.sogo.es heruntergeladen werden.
- Bewahren Sie diese Anweisungen zum späteren Nachschlagen auf.

2. Symboldefinitionen



- 1- Wichtige Informationen und nützliche Hinweise auf verwenden
- 2- Warnung vor gefährlichen Situationen in Lebensbedingungen und Eigentum
- 3- Vorsicht bei der Verwendung elektrischer und elektronischer Geräte.

3. Sicherheitshinweise für den Benutzer

I. Allgemeine Vorsichtsmaßnahmen beim Gebrauch elektrischer Geräte

- Verwenden Sie das Gerät nicht für andere als die in diesem Handbuch beschriebenen Zwecke.
- Verwenden oder lagern Sie das Gerät nicht im Freien.
- Missbrauch oder unsachgemäße Handhabung können Probleme im Gerät verursachen und den Benutzer verletzen.
- Nicht zweckentfremden. Es wird keine Haftung für Schäden übernommen, die durch unsachge-

mäÙe Verwendung oder falsche Handhabung entstehen.

- Stellen Sie sicher, dass die auf dem Typenschild angegebene Spannung mit der Netzspannung übereinstimmt, bevor Sie das Gerat anschließen.
- Ziehen Sie immer den Stecker aus der Steckdose, wenn das Gerat nicht verwendet wird.
- Lassen Sie das Gerat nicht unbeaufsichtigt, wenn es eingeschaltet und in Betrieb ist.
- Ziehen Sie vor dem Reinigen oder Lagern des Gerats immer den Netzstecker aus der Steckdose und lassen Sie es abkuhlen.

II. **Verwendungsbeschrankungen zur Vermeidung von Personenschaden**

- Lassen Sie das Gerat nicht unbeaufsichtigt laufen.
- Stellen und betreiben Sie es das Gerat nicht in der Nahe von Wasserquellen.
- Stellen Sie das Gerat und das Netzkabel nicht auf oder in der Nahe von heiÙen Oberflachen (z. B. Herdplatten) oder offenen Flammen auf
- Lassen Sie das Netzkabel nicht an scharfen Kanten hangen und halten Sie es von heiÙen Gegenstanden und Flammen fern. Wickeln Sie das Kabel nicht um das Gerat und biegen Sie es nicht.
- Verwenden Sie niemals Zubehor, das nicht vom Hersteller empfohlen wird.
- Die Verwendung von Zubehor, das vom Geratehersteller nicht empfohlen oder verkauft wird, kann zu Feuer, Stromschlag oder Verletzungen von Personen fuhren.
- Wenn Sie den Stecker aus dem Wandkontakt ziehen mochten, tun Sie dies bitte am Stecker

selbst und nicht durch Ziehen am Kabel oder am Gerät.

- Um einen Stromschlag zu vermeiden, stellen Sie sicher, dass Ihre Hände trocken sind, bevor Sie den Stecker ein- oder ausstecken.
- Benutzen Sie das Gerät nicht mit nassen Händen, auf feuchten Böden oder in feuchter Umgebung, es besteht Stromschlaggefahr.
- Stellen Sie während der Verwendung des Geräts sicher, dass das Netzkabel nicht eingeklemmt oder gequetscht werden kann.
- Lassen Sie die Motoreinheit, das Kabel oder den Stecker nicht nass werden, um die Gefahr eines Stromschlags zu vermeiden.

III. **Einschränkungen der Produktnutzung aufgrund von schlechtem Zustand oder Ausfall**

- Tauchen Sie das Gerät oder den Stecker niemals in Wasser oder andere Flüssigkeiten. Wenn das Gerät ins Wasser fällt, trennen Sie es sofort von der Stromversorgung und bringen es zur Reparatur zu einem autorisierten Kundendienst, bevor Sie es wiederverwenden.
- Benutzen Sie das Gerät nicht, wenn es zu Boden gefallen ist, sichtbare Schäden aufweist oder undicht ist.
- Verwenden Sie das Gerät nicht, wenn das Kabel oder der Stecker beschädigt ist. Im Falle einer Beschädigung des Kabels darf es nur vom Hersteller, seinen Servicemitarbeitern oder ähnlich qualifizierten Personen ausgetauscht werden, um Gefahren zu vermeiden.
- Im Falle einer Fehlfunktion des Geräts, oder

wenn es auf irgendeine Weise beschädigt wurde, senden Sie das Gerät zur Prüfung, Reparatur oder Einstellung an die nächstgelegene autorisierte Serviceeinrichtung zurück.

- Versuchen Sie bei Hardwareproblemen nicht, das Produkt selbst zu reparieren. Reparaturen sollten nur von qualifizierten Technikern durchgeführt werden.

IV. **Anwendungsbeschränkungen bei der Anwendung bei Kindern und älteren Menschen**

- Kinder müssen beaufsichtigt werden, um sicherzustellen, dass sie nicht mit dem Gerät spielen.
- Reinigung und Wartung durch den Benutzer dürfen nicht von Kindern vorgenommen werden.
- Kinder dürfen nicht mit dem Gerät spielen.
- Dieses Gerät kann von Kindern ab 8 Jahren und Personen mit eingeschränkter körperlicher, sensorischer oder geistiger Leistungsfähigkeit oder mangelnder Erfahrung und Kenntnis verwendet werden, wenn sie bezüglich des sicheren Gebrauchs des Geräts angewiesen und beaufsichtigt werden und die Gefahren kennen.
- Bewahren Sie das Gerät und das Kabel außerhalb der Reichweite von Kindern unter 8 Jahren auf.
- Dieses Gerät darf nicht von Personen (einschließlich Kindern) mit eingeschränkten körperlichen, sensorischen oder geistigen Fähigkeiten oder mangelnder Erfahrung und Wissen verwendet werden, es sei denn, sie wurden beaufsichtigt oder unterwiesen.

V. **WICHTIGE WARNUNG**


- Um eine Überlastung des Stromkreises bei Verwendung dieses Produkts zu vermeiden, betreiben Sie kein anderes Produkt mit hoher Leistung im selben Stromkreis.
- Dieses Produkt enthält ein kurzes Netzkabel. Ein Verlängerungskabel wird für die Verwendung mit diesem Produkt nicht empfohlen, aber wenn eines verwendet werden muss:
 - Die gekennzeichnete elektrische Leistung des Kabels muss mindestens so hoch sein wie die des Produkts.
 - Positionieren Sie das Verlängerungskabel so, dass es nicht unbeabsichtigt herausgezogen werden kann.

VI. **Anweisungen, die bei der Verwendung des Geräts zu befolgen sind**

- Dieses Gerät arbeitet mit hoher Temperatur, halten Sie es daher während des Gebrauchs immer am Griff und gehen Sie äußerst vorsichtig vor.
- Verwenden Sie den Trockner nicht in einem Badezimmer, einer Dusche, einer Sauna usw.
- Verwenden Sie niemals Haarspray mit dem Trockner auf Ionisierung.
- Halten Sie kleine Gegenstände oder Kleinstpartikel vom Trockner fern, damit sie nicht durch das Schutzgitter angesaugt werden.
- Setzen Sie das Gerät nicht der Witterung aus (Regen, Sonne, Frost...)
- Verwenden Sie nicht während des Badens.

- Stellen oder lagern Sie das Gerät nicht, wo es fallen oder in eine Badewanne oder Waschbecken gezogen werden kann.
- Nicht in Wasser oder andere Flüssigkeiten tauchen.
- Wenn ein Gerät in Wasser fällt, ziehen Sie es sofort ab. Nicht in das Wasser gelangen.
- Blockieren Sie niemals die Luftöffnungen des Gerätes oder, auf eine weiche Unterlage wie ein Bett oder eine Couch, wo die Luftöffnungen blockiert werden können, legen Sie die Luftöffnungen frei von Fusseln Haaren und dergleichen.
- Verwenden Sie niemals während des Schlafens.
- Fassen Sie keine Gegenstände in die Öffnung oder den Schlauch.
- Nicht im Freien verwenden oder zu betreiben, wo Aerosol (Spray) -Produkte verwendet werden oder in denen Sauerstoff verabreicht wird.
- Verwenden Sie kein Verlängerungskabel mit diesem Gerät.
- Heiße Luft nicht in die Augen oder andere wärmesensitive Bereiche bringen.
- Befestigungen können während des Gebrauches heiß sein. Vor der Handhabung abkühlen lassen.
- Stellen Sie das Gerät nicht auf eine Oberfläche, während es in Betrieb ist
- Während Sie das Gerät benutzen, halten Sie Ihr Haar von den Lufteinlässen fern.
- Dieser Haartrockner kann an der Wand angebracht werden, wenn dieser Fall sollte

es weg und außerhalb der Reichweite von Personen, die ein Bad nehmen oder die sich selbst waschen.

- Wenn der Haartrockner in einem Badezimmer verwendet wird, ziehen Sie den Stecker nach dem Gebrauch, da die Nähe von Wasser eine Gefahr darstellt, selbst wenn die Haartrockner ausgeschaltet ist: Für einen zusätzlichen Schutz empfiehlt sich die Installation eines Fehlerstromschutzschalters (RCD) mit einem Bemessungsfehlerstrom von nicht mehr als 30mA in der elektrischen Versorgung des Badezimmers. Fragen Sie Ihren Installateur um Rat.
-  **Achtung!** Stromschlaggefahr! Achten Sie darauf, dass keine Gegenstände wie Haarspangen oder Haarnadeln in das Gerät gesteckt werden. Diese können einen Kurzschluss verursachen.
-  **WARNING:** Benutzen Sie dieses Gerät nicht in der Nähe von Wasser. Verwenden Sie dieses Gerät nicht in der Nähe von Badewannen, Duschen, Becken oder anderen Wasserbehältern.
- Düse und Diffusor sind mit Magneten versehen. Hinweis: Von Herzschrittmachern, Defibrillatoren und allen anderen Speichermedien fernhalten.
- Nicht im Schlaf verwenden.
- Betreiben Sie das Gerät nicht mit einem Spannungswandler.
- Berühren Sie den Luftauslass und die Düsen nicht, da sie heiß sind.

- Wenn Sie bei der Verwendung von Heißluft Funken am Lufteinlass sehen, stellen Sie den Betrieb ein, ziehen Sie den Netzstecker und reinigen Sie die Staubpartikel, da diese Staubpartikel möglicherweise Funken verursachen können.
- Reinigen Sie es jeden Monat und wischen Sie es danach mit einem trockenen Tuch ab:
A. dem Trocknen von Kleidung und Textilien.
B. dem Trocknen von Tierhaaren.
- Verwenden Sie es nicht, wenn der Lufteinlass beschädigt ist.
- Achten Sie bei der Verwendung darauf, dass der Abstand zwischen Haaren und Lufteinlass mehr als 10 cm beträgt, und um zu verhindern, dass Haare in den Luftauslass gesaugt werden, halten Sie einen Abstand von mehr als 6 cm mit Haaren ein und vermeiden Sie es, den Luftauslass oder den Lufteinlass mit Haaren oder Händen zu bedecken.
- Verwenden Sie das Gerät nicht zum Trocknen von Kleidung und Schuhen. Verwenden Sie das Gerät nicht ununterbrochen über einen längeren Zeitraum (mehr als 15 bis 30 Minuten).

**LESEN SIE ALLE ANWEISUNGEN
VOR DEM GEBRAUCH. HALTEN
SIE WEG VON WASSERGEFAHR**



4. TECHNISCHE DATEN

Spannung	Leistung	Frequenz
220-240V	1600-1800W	50 – 60Hz

5. TEILEBESCHREIBUNG

1. Luftauslass: Die Auslässe, aus denen die heiße Luft austritt.

2. Netzschalter

A. OFF: Um den Trockner auszuschalten, müssen Sie ihn in diese Position bringen.

B. Sanfter Wind: Um die Haare sanft zu trocknen, können wir diese Windgeschwindigkeit verwenden.

C. Starker Wind: Um die Haare schnell zu trocknen, müssen wir diese Windgeschwindigkeit verwenden.

3. Funktionstaste am Bedienfeld

A. Kind oder Haustier (Kaltwindmodus 37°C): Aufgrund der niedrigen Temperatur können wir diese Einstellung zum Trocknen von Baby- und Haustierhaaren verwenden.

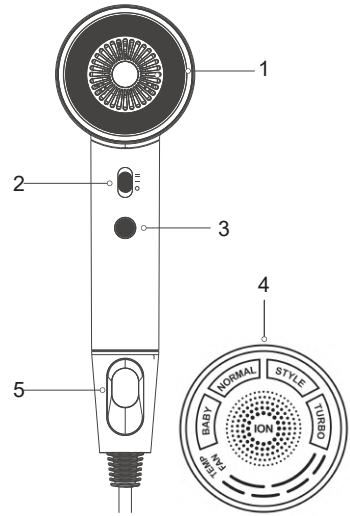
B. Kopfhaut (Kopfhautmodus 60°C): Die Person, die Probleme mit der Kopfhaut hat, kann diese Temperatureinstellung verwenden und auch diese Temperatureinstellung können wir verwenden, um normale Haartrocknung zu tun.

C. Style (Normaler und regulärer Temperaturmodus 80°C): Um Ihrem Haar ein perfektes Styling zu geben, können wir diese Einstellung verwenden.

D. Jet (Schnelltrockenmodus 100°C): Um das Haar schnell zu trocknen, können wir diese Temperatureinstellung verwenden.

4. Panel-Bildschirm

5. Aufhängeschlaufe



Zubehör: 1 magnetischer Diffusor, 1 magnetischer Konzentrator und 1 Tasche.

Magnetische Diffusoren und Düsen: Dieser Haartrockner ist mit magnetischen Diffusoren und Konzentratoren ausgestattet, die sehr einfach zu installieren und zu deinstallieren sind. Darüber hinaus verhindert die magnetische Verbindung auch das Herunterfallen von Zubehörteilen. Mit Hilfe des magnetischen Zubehörs können wir sie in einer 360°-Position verwenden und sie in beide Richtungen drehen.

Installation und Deinstallation des Zubehörs.

Mit der Magnetkraft können die beiden Hauptzubehörteile sehr leicht installiert und deinstalliert werden, wie in den folgenden Bildern gezeigt.

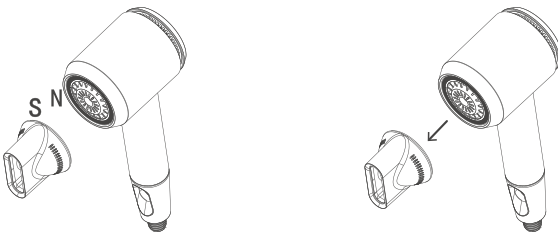
Düsenaufsatz

Der Düsenaufsatz konzentriert den Luftstrom und richtet ihn direkt auf die von Ihnen gewünschte Stelle, wodurch die Haare noch schneller trocken werden.

Diffusor-Aufsatz

Der Diffusor-Aufsatz gibt Ihnen mehr Kontrolle über Ihr Haar. Er trocknet sanfter und schonender als beim normalen Föhnen. Die so verbreitete Wärme unterstützt natürlich gelocktes oder gewelltes Haar und verleiht Ihrem Haar zusätzliches Volumen.

Hinweis: Bei der Verwendung des Diffusor-Aufsatzes ist Vorsicht geboten, da er heiß werden kann.



6. GEBRAUCHSANWEISUNG

Bei der ersten Benutzung ist die niedrigste Temperatur voreingestellt. Um die Temperatureinstellung zu ändern, drücken Sie die Temperatortaste und wählen Sie eine der 4 verfügbaren Temperatureinstellungen. Wenn Sie ihn jedoch zum zweiten Mal verwenden, verfügt dieser Haartrockner über eine Speicherfunktion, so dass Sie die Temperatureinstellung nicht immer wieder neu einstellen müssen, wenn Sie ihn verwenden.

Um ihn zum ersten Mal zu benutzen, schließen Sie ihn an die Steckdose an und vergewissern Sie sich, dass die Spannung der Steckdose mit der des Geräts übereinstimmt. Schalten Sie den Netzschalter je nach Bedarf auf die Einstellung "Sanfter Wind" oder "Starker Wind" und wählen Sie dann die Temperatur.

Hinweis: Stellen Sie sicher, dass Sie die Temperatur und die Geschwindigkeit schrittweise erhöhen.

Speicherfunktion: Dieser Haartrockner verfügt über eine Speicherfunktion, d.h. wenn Sie den Haartrockner mit einer bestimmten Temperatur und Einstellung verwenden und ihn dann ausschalten. Wenn Sie ihn dann wieder einschalten, wird das Gerät mit den gleichen Temperatureinstellungen arbeiten.

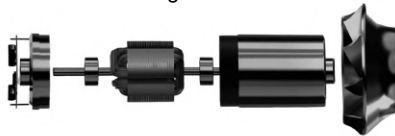
Automatische Temperaturregelungsfunktion (PID-Funktion): Dieser Haartrockner ist mit einer PID-Reglerfunktion ausgestattet, oder wir können sagen, einer automatischen Temperaturregelungsfunktion. In dieser Funktion wird die Temperatur ständig reguliert, indem sie automatisch 100 Mal pro Sekunde gemessen wird, wodurch die Haare und Poren des Benutzers vor zu hohen Temperaturen geschützt werden. Außerdem wird das Verblässen der Farbe verhindert.

Hi-Speed Jet Strömungstechnologie: Dieser Haartrockner ist mit der Hi-Speed Multiple Jet Flow Technologie ausgestattet. Diese Technologie basiert auf der Vermischung mehrerer Lufttypen und wirft dann einen wärmeren und stärkeren Luftstrom zum Trocknen der Haare aus.

Bei dieser Technologie saugt der Haartrockner die Luft aus mehreren Richtungen an, während sie durch den innovativen Luftkanal strömt und warme Luft ausstößt, die in Kontakt mit kalten, negativen Ionen kommt. Die Luft, die schließlich aus dem Haartrockner austritt, ist wärmer und gesünder.



Innovatives Luftkanal-Design: Dieses innovative Luftkanal-Design ist eine Kombination aus Turboschaufeln und Gleichstrommotor, die Turbinenschaufeln erhöhen das Luftvolumen um 30 % mit Hilfe eines leistungsstarken Gleichstrommotors, der einen Luftstrom mit hoher Geschwindigkeit und hohem Druck erzeugt, der beim schnellen Trocknen der Haare hilft, ohne sie zu beschädigen.



Ionen-Funktion

Die Ionen-Technologie sorgt dafür, dass die Haare im Vergleich zu einem herkömmlichen Haartrockner schneller und mit einer niedrigeren Temperatur getrocknet werden.

Vorteile der Ionen-Funktion:

- Stärkung des Haars dank Ionisierung, die aufgrund der negativen Ionen dafür sorgt, dass das Wasser aufgebrochen und so das Haar noch schneller getrocknet wird, ohne es zu beschädigen.
- Zusammen mit warmer Luft zerlegen die negativen Ionen die Wassermoleküle im Haar, wodurch das Haar einfacher und schneller trocken wird.
- Macht das Haar von innen heraus stärker und schöner.
- Sorgt dafür, dass Ihr Haar gesund bleibt, glänzt und einfacher zu stylen ist.

Verwendung des Haartrockners:

1. Trocknen Sie das Haar sanft mit Hilfe eines Handtuchs.
2. Entwirren Sie die Haare mit Hilfe eines Kammes.
3. Schließen Sie den Trockner an die Steckdose an.



Hinweis: Halten Sie die Luftauslässe 6 cm und die Lufteinlässe mindestens 10 cm von den Haaren entfernt.

4. Schalten Sie das Gerät ein und wählen Sie die geeignete Geschwindigkeit und Temperatur.

Hinweis: Um das Haar schnell zu trocknen, trocknen Sie es mit der Jet-Funktion.



5. Sobald die Haare zu 70 % trocken sind, verwenden Sie die Kaltwind- oder Heiß-Kalt-Funktion, um die Haare zu trocknen und ihnen eine glänzende Struktur zu verleihen.

6. Damit die warme/kalte Luft richtig durch das Haar strömen kann, trocknen Sie abwechselnd die rechte und linke Seite des Haares.

Hinweis: Mit einer Düse oder einem Konzentrator erzielen Sie viel bessere Ergebnisse.



7. Schalten Sie den Trockner aus, ziehen Sie den Stecker aus der Steckdose und lassen Sie ihn ein wenig abkühlen, bevor Sie ihn an einem kühlen und trockenen Ort aufbewahren.

Hinweis: Verwenden Sie zur Reinigung des Haartrockners keine Nagelentferner, Alkohole oder andere Scheuermittel.



7. REINIGUNG UND WARTUNG

1. Die hintere Abdeckung und der Griffilter des Haartrockners müssen regelmäßig und ordnungsgemäß gereinigt werden, um Verstopfungen zu vermeiden.
2. Stellen Sie sicher, dass Sie das Gerät ausschalten und abkühlen lassen, bevor Sie es reinigen.
3. Wenn sich in den Luftauslässen Staub angesammelt hat, kann es zu Funkenbildung kommen, die Heißluft kann kalt oder extrem heiß sein.

Hinweis: Es wird empfohlen, das Gerät jeden Monat zu reinigen.

4. So reinigen Sie die Luftauslässe: Stecken Sie den Netzstecker ein, schalten Sie den Trockner ein und verwenden Sie ein Wattestäbchen, um Staub und Haare aus dem Netz zu entfernen.

Hinweis: Beim Reinigen verteilt sich der Staub, daher sollten Sie darauf achten, dass Sie das Gerät richtig reinigen und den gesamten Staub entfernen, bevor Sie es wieder benutzen.

Schließen Sie die Luftauslässe während der Reinigung nicht mit der Hand.

Schauen Sie während der Reinigung nicht in die Luftauslässe.

5. Manikörper: Reinigen Sie ihn mit einem trockenen und feuchten Tuch und wischen Sie ihn gründlich ab.

Hinweis: Verwenden Sie zur Reinigung des Haartrockners keine Nagelentferner, Alkohole oder andere Scheuermittel.

Fehlersuche:

Luftauslass	Ursachen	Lösung
Das Produkt funktioniert plötzlich nicht mehr	Die Temperaturregelungsfunktion ist eingeschaltet.	Schalten Sie den Trockner aus, ziehen Sie den Stecker und lassen Sie ihn abkühlen, bevor Sie ihn wieder benutzen.
Die Heißluft ist extrem heiß	Möglicherweise befinden sich Staubpartikel im Luftauslass und -einlass oder er wurde durch Hände oder Haare blockiert	Reinigen Sie den Luftauslass und verstopfen Sie nicht die Luftein- und -auslässe.
Das Netzkabel ist verbogen	Die interne Leitung des Netzkabels ist unterbrochen	Stellen Sie den Betrieb ein und wenden Sie sich sofort an den technischen Kundendienst.
Keine Leistung beim Biegen oder Drehen des Kabels		
Kein Wind		
Netzstecker und Kabel sind extrem heiß		
Es liegen mehrere Anomalien vor		

1. **i** IMPORTANTE:

- Leggi sempre attentamente il manuale delle istruzioni prima dell'uso.
- Questo manuale può essere scaricato dal nostro sito www.sogo.es
- Conserva queste istruzioni per riferimento futuro.

2. Definizioni dei simboli



- 1- Informazioni importanti e indicazioni per uso benefico
- 2- Segnalazione di pericolo per le persone e la Prodotto.
- 3- Precauzioni durante l'utilizzo di apparecchiature elettriche ed elettroniche.

3. Istruzioni di sicurezza per l'utente

I. **GENERAL PRECAUTIONS** Precauzioni generali durante l'uso di apparecchiature elettriche

- Non utilizzare l'apparecchio per scopi diversi da quelli descritti in questo manuale.
- Non utilizzare o conservare l'apparecchio all'aperto.
- L'uso o gestione impropri possono causare problemi all'apparecchio e lesioni all'utente.
- L'apparecchio deve essere utilizzato solo per gli scopi previsti. Si declina ogni responsabilità per danni derivanti da un uso o gestione errati.
- Prima di collegare l'apparecchio verifica che la tensione indicata sulla targhetta dei dati sia

- compatibile con la tensione di rete disponibile.
- Stacca sempre la spina dalla presa di corrente quando l'apparecchio non è in uso. Non lasciare l'apparecchio incustodito quando è acceso.
 - È necessaria una stretta supervisione quando l'apparecchio viene utilizzato da o vicino a bambini.
 - Prima di pulire o riporre l'apparecchio, staccane sempre la spina e lascialo raffreddare

II. **Restrizioni d'uso per evitare lesioni personali**

- Non lasciare che l'apparecchio funzioni incustodito.
- Non posizionare o utilizzare questo apparecchio vicino all'acqua.
- Non posizionare o utilizzare l'apparecchio e il suo cavo di alimentazione su o vicino a superfici calde (ad es. piastre di cottura) o fiamme libere.
- Non lasciare che il cavo di alimentazione penda da spigoli acuti e tienilo lontano da oggetti caldi e fiamme. Non piegare il cavo non avvolgerlo all'apparecchio.
- Non utilizzare mai accessori non consigliati dal produttore.
- L'uso di accessori non consigliati o venduti dal produttore può provocare incendi, scosse elettriche o lesioni personali.
- Per staccare la spina dalla presa elettrica, afferra la spina stessa e non tirare il cavo o l'apparecchio.
- Per evitare scosse elettriche, assicurarsi che le mani siano asciutte prima di collegare o scollegare.
- Non utilizzare il dispositivo con le mani bagnate, su pavimenti umidi o quando l'atmosfera è umida, c'è il rischio di scosse elettriche.
- Durante l'utilizzo dell'apparecchio, accertati

che il cavo di alimentazione non venga intrappolato o schiacciato.

- Non lasciare che l'unità motore, il cavo o la spina si bagnino, per evitare il rischio di scosse elettriche.

III. **Restrizioni all'uso del prodotto dovute a cattive condizioni o guasti**

- Non immergere mai l'apparecchio o la spina in acqua o altri liquidi. In caso di caduta dell'apparecchio in acqua, scollegalo immediatamente dalla rete elettrica e, prima di riutilizzarlo, consegnalo ad un centro di assistenza autorizzato per la riparazione.
- Non utilizzare l'apparecchio se è caduto sul pavimento, se ci sono segni visibili di danni o se presenta una perdita.
- Non usare l'apparecchio se il cavo o la spina hanno subito danni, nel qual caso dovranno essere sostituiti solo dal produttore, da un suo agente di servizio autorizzato o da persone parimente qualificate per evitare rischi.
- In caso di malfunzionamento dell'apparecchio, o se è stato danneggiato in qualsiasi modo, consegnalo al più vicino centro di assistenza autorizzato per eventuali esami, riparazioni o regolazioni.
- In caso di problemi con l'hardware, non tentare di riparare il prodotto da solo. Le riparazioni devono essere eseguite solo da tecnici qualificati.

IV. **Restrizioni d'uso se usato con bambini e anziani**

- I bambini devono essere sorvegliati per assicurarsi che non giochino con l'apparecchio.
- La pulizia e la manutenzione affidate all'utente

non devono essere effettuate da bambini senza supervisione.

- I bambini non devono giocare con l'apparecchio.
- Questo apparecchio può essere usato da bambini di età pari o superiore agli 8 anni, e da individui con ridotte capacità fisiche, sensoriali o mentali, o prive dell'esperienza e perizia necessarie, purché supervisionati e istruiti sull'uso sicuro dell'apparecchio e sui rischi e pericoli connessi a tale uso.
- I bambini devono essere sorvegliati per accertarsi che non giochino con l'apparecchio.
- Tieni apparecchio e cavo fuori dalla portata dei bambini minori di 8 anni.
- L'apparecchio non deve essere utilizzato da persone (compresi i bambini) con ridotte capacità fisiche, sensoriali o mentali, o prive dell'esperienza e perizia necessarie, a meno che non vengano sorvegliate o addestrate.

V. AVVISO IMPORTANTE

- Per evitare sovraccarichi elettrici, non usare altri prodotto ad alta potenza sullo stesso circuito elettrico al quale è collegato questo apparecchio.
- Questo apparecchio include un cavo di alimentazione corto. Si sconsiglia l'uso di una prolunga, ma se è necessario utilizzarne una:
 - La potenza elettrica nominale del cavo deve essere almeno pari a quella del prodotto.
 - Stendi la prolunga in modo che non passi dove può costituire un rischio di inciampo o essere accidentalmente tirata.

VI. Istruzioni da seguire quando si utilizza il dispositivo

- Questo apparecchio produce alte temperature, quindi durante l'uso va sempre tenuto per la maniglia prestando la massima attenzione.
- Non usare l'asciugacapelli mentre fai il bagno, la doccia, la sauna, ecc.
- Non usare mai della lacca per capelli con l'asciugacapelli a ionizzazione.
- Tieni lontani i piccoli oggetti e le mini particelle dall'asciugacapelli, per evitare che vengano aspirati attraverso la griglia di protezione.
- Non lasciare il prodotto esposto alle intemperie (pioggia, sole, gelo, ecc.).
- Non utilizzare durante il bagno.
- Non collocare o conservare l'apparecchio dove può cadere o essere tirato in una vasca o lavandino.
- Non posizionare o far cadere in acqua o altri liquidi.
- Se un apparecchio cade nell'acqua, „staccare la spina immediatamente. Non mettere le mani nell'acqua.
- Non ostruire le aperture di ventilazione dell'apparecchio o posizionarlo su una superficie morbida, come un letto o un divano, dove le aperture per l'aria possono essere bloccate. Mantenere le aperture di ventilazione privo di pelucchi, capelli, e simili.
- Non usare mai mentre dormivamo.
- Non far cadere o inserire oggetti in nessuna delle aperture o il tubo.
- Non utilizzare all'aperto o far funzionare dove aerosol prodotti (spray) vengono utilizzati o dove viene somministrato ossigeno.
- Non utilizzare un cavo di prolunga con questo apparecchio.
- Non dirigere l'aria calda verso gli occhi o di altri settori sensibili al calore.

- Gli allegati possono essere molto caldi durante l'uso. Lasciar raffreddare prima di manipolazione
- Non collocare l'apparecchio su qualsiasi superficie, mentre è operativo.
- Durante l'utilizzo dell'apparecchio, tenere i capelli lontano dalle prese d'aria.
- Questo asciugacapelli può essere montato sul muro se questo caso dovrebbe essere montato lontano e fuori dalla portata di persone che stanno assumendo un bagno o che stanno lavando stessi.
- Quando il asciugacapelli viene usato in bagno, scollegarlo dopo l'uso poiché l'acqua rappresenta un pericolo anche quando il asciugacapelli è spento: Per una protezione aggiuntiva, l'installazione di un interruttore differenziale (RCD) avente una corrente di funzionamento residua nominale non superiore a 30mA è consigliabile nel circuito elettrico che alimenta il bagno. Chiedete al vostro installatore di fiducia.
-  **Pericolo!** Rischio di folgorazione! Assicurarsi che nell'apparecchio non siano inseriti oggetti come fermagli per capelli o forcine. Questi possono causare un cortocircuito.
-  **AVVERTIMENTO:** Tieni l'apparecchio asciutto e lontano da acqua e umidità. Non usare quest'apparecchio vicino all'acqua. Non usare quest'apparecchio vicino a vasche da bagno, docce, lavandini o altri recipienti contenenti acqua.
- L'ugello e il diffusore sono magnetici. Nota: tenere lontano da pacemaker, defibrillatori e da tutti gli altri supporti di memoria.
- Non utilizzare durante il sonno.
- Non utilizzare con un convertitore di tensione.

- Se si vedono scintille all'ingresso dell'aria durante l'uso dell'aria calda, interrompere l'uso, scollegare la spina e pulire le particelle di polvere, poiché è possibile che queste particelle di polvere possano causare scintille.
- Pulirlo ogni mese e dopo averlo pulito con un panno asciutto:
 - A. aver asciugato indumenti e materiali tessili.
 - B. asciugare i peli degli animali domestici.
- Non utilizzare l'apparecchio se l'ingresso dell'aria è danneggiato.
- Durante l'uso, è necessario prestare attenzione a mantenere la distanza tra i capelli e l'ingresso dell'aria a più di 10 cm, e per evitare che i capelli vengano aspirati nell'uscita dell'aria, mantenere una distanza di più di 6 cm con i capelli, ed evitare di coprire l'uscita dell'aria o l'ingresso dell'aria con i capelli o le mani.
- Non utilizzare per asciugare vestiti e scarpe. Non utilizzare l'apparecchio in modo continuativo per molto tempo (più di 15-30 minuti).
- Non toccare l'uscita dell'aria e gli ugelli perché sono caldi.

**LEGGERE TUTTE LE ISTRUZIONI
PRIMA DELL'USO. TENERE
LONTANO DAL PERICOLO DI ACQUA**



4. SPECIFICHE TECNICHE

Voltaggio	Energia	Frecuenza
220-240V	1600-1800W	50 – 60Hz

5. DESCRIZIONE DELLE PARTI

Descrizione delle parti:

1. Uscita dell'aria: Uscite da cui esce l'aria calda.

2. Interruttore di alimentazione

A. OFF: per spegnere l'asciugatrice è necessario portarlo in questa posizione.

B. Vento delicato: per asciugare i capelli in modo delicato, è possibile utilizzare questa velocità del vento.

C. Vento forte: per asciugare rapidamente i capelli è necessario utilizzare questa velocità del vento.

3. Pulsante funzione del pannello

A. Bambino o animale domestico (modalità vento freddo 37°C): Grazie alla bassa temperatura, questa impostazione di temperatura può essere utilizzata per asciugare i capelli di bambini e animali domestici.

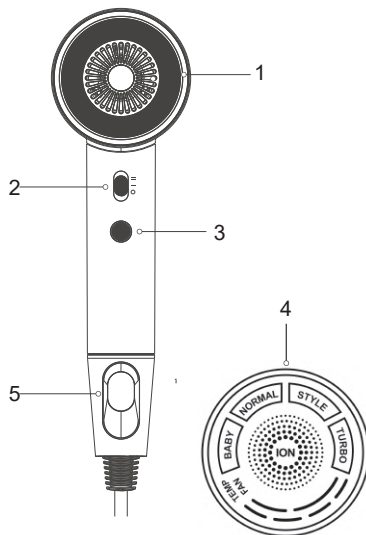
B. Cuoio capelluto (modalità cuoio capelluto 60°C): Le persone che hanno problemi al cuoio capelluto possono utilizzare questa impostazione di temperatura e anche questa impostazione di temperatura può essere utilizzata per asciugare i capelli normali.

C. Stile (modalità temperatura normale e regolare 80°C): Per dare ai capelli uno stile perfetto si può utilizzare questa impostazione.

D. Jet (modalità asciugatura rapida 100°C): Per asciugare rapidamente i capelli si può utilizzare questa impostazione di temperatura.

4. Schermata del pannello

5. Anello per appendere



Accessori: 1 Diffusore magnetico, 1 Concentratore magnetico e 1 Borsa.

Diffusori e ugelli magnetici: Questo asciugacapelli è dotato di diffusori e concentratori magnetici, che rendono molto facile l'installazione e la disinstallazione. Non solo, ma il collegamento magnetico impedisce anche la caduta di qualsiasi accessorio. Inoltre, con l'aiuto degli accessori magnetici, possiamo utilizzarli a 360° ruotandoli in entrambi i sensi.

Installazione e disinstallazione degli accessori.

Grazie all'energia magnetica, entrambi gli accessori principali possono essere installati e disinstallati con estrema facilità, come mostrato nelle immagini seguenti.

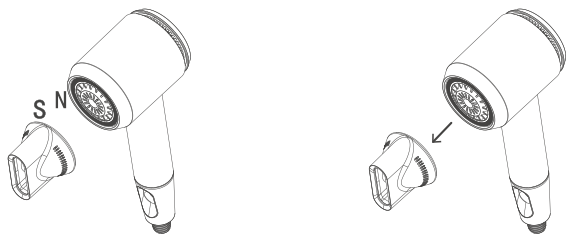
Concentratore d'Aria

Questo ugello concentra il flusso d'aria puntandolo direttamente sull'area desiderata, in modo da asciugare rapidamente i capelli.

Diffusore d'Aria

Questo ugello dà più controllo sui capelli. È più gentile e delicato sui capelli rispetto all'asciugatura convenzionale. Il calore diffuso è perfetto per valorizzare ricci e onde naturali o per donare extra volume ai capelli.

Nota: presta la massima attenzione quando usi il diffusore, in quanto potrebbe surriscaldarsi



6. ISTRUZIONI PER L'USO

Come utilizzare per la prima volta: al primo utilizzo l'impostazione predefinita della temperatura è quella più bassa; per modificare l'impostazione della temperatura, premere il pulsante della temperatura e selezionare una delle 4 impostazioni disponibili. Tuttavia, quando lo si utilizza per la seconda volta, questo asciugacapelli ha una funzione di memoria, quindi non è necessario reimpostare l'impostazione della temperatura ancora e ancora quando lo si utilizza.

Per utilizzarlo per la prima volta, collegare la spina alla presa di corrente e assicurarsi che il voltaggio della presa di corrente sia uguale a quello dell'apparecchio. Accendere l'interruttore di alimentazione e selezionare l'impostazione Vento gentile o Vento forte, in base alle proprie esigenze, quindi selezionare la temperatura.

Nota: assicurarsi di aumentare gradualmente la temperatura e la velocità.

Funzione di memoria: questo asciugacapelli ha una funzione di memoria, per cui quando si utilizza l'asciugacapelli con determinate temperature e impostazioni, lo si spegne. Quando lo si riaccende per utilizzarlo, l'unità inizia a funzionare con le stesse impostazioni di temperatura.

Funzione di controllo automatico della temperatura (funzione PID): Questo asciugacapelli è dotato della funzione di controllo PID o, per meglio dire, di controllo automatico della temperatura. In questa funzione la temperatura viene costantemente regolata misurandola automaticamente 100 volte/secondo e ciò impedisce ai capelli e ai pori dell'utente di raggiungere temperature eccessive. Inoltre, impedisce lo sbiadimento del colore.

Tecnologia Hi-Speed Jet flow: Questo asciugacapelli è dotato della tecnologia Hi-Speed Multiple Jet flow, che si basa sulla miscelazione di più tipi di aria per poi lanciare un flusso d'aria più caldo e potente per asciugare i capelli.

In questa tecnologia l'aria viene aspirata da più direzioni e, passando attraverso l'innovativo condotto dell'aria, getta aria calda che entra in contatto con gli ioni negativi del flusso freddo e l'aria finale che esce dall'asciugacapelli è più calda e salutare.



Design innovativo del condotto dell'aria: Questo innovativo design del condotto dell'aria è una combinazione di lame turbo e motore DC, le lame a turbina pressurizzate aumentano il volume d'aria del 30% con l'aiuto di un potente motore DC, che genera un flusso d'aria ad alta velocità e ad alta pressione e che aiuta ad asciugare rapidamente i capelli senza danneggiarli.



Tecnologia agli ioni

Questo asciugacapelli dispone anche di tecnologia agli ioni, che aiuta ad asciugare i capelli più velocemente di un asciugacapelli convenzionale anche a temperature più basse.

La tecnologia agli ioni aiuta a...:

- Nutrire i capelli attraverso il processo di ionizzazione, grazie al quale l'asciugacapelli emette più ioni negativi, rompe l'acqua e asciuga i capelli in meno tempo senza danneggiarli. Inoltre, gli ioni negativi erogati con l'aria calda, scompongono le molecole d'acqua e aiutano i capelli ad assorbirla più facilmente e velocemente.
- Fortificare ed abbellire i capelli dal loro interno
- Mantenere i capelli sani, lucenti e più trattabili.

Uso dell'asciugacapelli:

1. Asciugare delicatamente i capelli con l'aiuto di un asciugamano.
2. DISTRICARE i capelli con l'aiuto del pettine.
3. Collegare l'asciugacapelli alla presa di corrente.

Nota: Tenere le uscite dell'aria a 6 cm e le entrate dell'aria ad almeno 10 cm di distanza dai capelli.

4. Accendere l'asciugacapelli e selezionare la velocità e la temperatura adeguate.

Nota: per asciugare i capelli rapidamente, asciugarli con la funzione Jet.

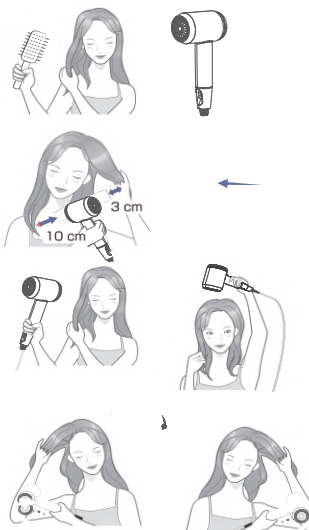
5. Una volta che i capelli sono asciutti al 70%, utilizzare la temperatura del vento freddo o la funzione caldo-freddo per asciugarli e renderli lucidi.

6. Per fare in modo che l'aria calda/fredda agisca correttamente tra i capelli, asciugare alternativamente il lato destro e sinistro dei capelli.

Nota: l'uso di un ugello o di un concentratore consente di ottenere risultati migliori.

7. Spegnerlo e rimuovere la spina dalla presa di corrente e lasciarlo raffreddare per un po' prima di riporlo in un luogo fresco e asciutto.

Imp: la temperatura dell'impugnatura non supera i 38 °C. Non rigenera il calore se viene utilizzato entro 30 minuti.



7. PULIZIA E MANUTENZIONE

1. Il coperchio posteriore e il filtro dell'impugnatura dell'asciugacapelli devono essere puliti regolarmente e correttamente per evitare intasamenti.

2. Assicurarsi di spegnerlo e lasciarlo raffreddare prima di pulirlo.

3. Se le uscite dell'aria hanno accumulato polvere, possono provocare scintille, l'aria calda può essere fredda o estremamente calda.

Nota: si consiglia di pulirlo ogni mese.

4. Come pulire le uscite dell'aria: inserire la spina di alimentazione, accendere l'asciugatrice e attivare la modalità caldo/freddo e utilizzare un bastoncino di cotone per rimuovere la polvere e i capelli dalla rete.

Nota: durante la pulizia la polvere si disperde, quindi assicurarsi di pulirla correttamente e di rimuovere tutta la polvere prima di utilizzarla nuovamente.

Non chiudere le uscite dell'aria con le mani durante la pulizia.

Non sbirciare nelle uscite dell'aria durante la pulizia.

5. **Corpo Mani:** pulirlo con un panno asciutto e umido e strofinarlo accuratamente.

Nota: non utilizzare solventi per unghie, alcool o altri agenti abrasivi per pulire l'asciugacapelli.

Risoluzione dei problemi:

Uscita dell'aria	Cause	Soluzione
Il prodotto ha smesso di funzionare improvvisamente	La funzione di controllo della temperatura è attivata.	Spegnerlo l'asciugatrice, rimuovere la spina e lasciarla raffreddare prima di utilizzarla nuovamente.
L'aria calda è estremamente calda	Potrebbero essere presenti particelle di polvere nell'uscita e nell'ingresso dell'aria, oppure sono state bloccate da mani o capelli.	Pulire l'uscita dell'aria e non ostruire le entrate e le uscite dell'aria.
Il cavo di alimentazione è attorcigliato	La linea interna del cavo di alimentazione è rotta	Smettere di usare l'asciugatrice e contattare immediatamente il centro di assistenza tecnica.
Nessuna potenza quando si piega o si torce il cavo		
Assenza di vento		
La spina e il cavo di alimentazione sono estremamente caldi		
Sono presenti diverse anomalie		

DECLARACIÓN DE CONFORMIDAD

Este dispositivo cumple con la directiva de baja tensión 2014/35/CE.
La directiva de Compatibilidad Electromagnética 2014/30/UE.
La directiva 2015/863 UE sobre restricciones a la utilización de determinadas sustancias peligrosas en aparatos eléctricos.
La directiva 2009/125/CE en los requisitos de diseño ecológico aplicables a los productos relacionados con la energía.



DECLARAÇÃO DE CONFORMIDADE

Cet appareil est conforme a la directive Basse Tension 2014/35/CE.
La directive Compatibilité électromagnétique 2014/30/UE.
La directive 2015/863/UE relative à la limitation de l'utilisation de certaines substances dangereuses dans les équipements.
La directive 2009/125/CE électriques et électroniques sur les exigences en matière d'éco conception applicables aux produits liés à l'énergie.



DECLARATION OF CONFORMITY

This device complies with EU Low Voltage Directive 2014/35/EC.
Electromagnetic Compatibility Directive 2014/30/EU.
Directive 2015/863/EU on the restriction of the use of certain hazardous substances in electrical.
Directive 2009/125/EC on the eco-design requirements applicable to energy-related products.



DECLARAÇÃO DE CONFORMIDADE

Este dispositivo está em conformidade com a Diretiva de Baixa Tensão 2014/35/CE.
A directiva de Compatibilidade Electromagnética 2014/30/UE.
A directiva 2015/863/UE relativa à restrição do uso de determinadas substâncias perigosas em equipamentos eléctricos e electrónicos.
A directiva 2009/125/CE sobre os requisitos de concepção ecológica aplicáveis aos produto relacionados com a energia.



DICHIARAZIONE DI CONFORMITÀ

Questo dispositivo è conforme alla Direttiva UE sulla bassa tensione 2014/35/CE.
Direttiva Compatibilità Elettromagnetica 2014/30/UE.
Direttiva 2015/863/UE sulla restrizione dell'uso di determinate sostanze pericolose in ambito elettrico.
Direttiva 2009/125/CE sui requisiti di progettazione ecocompatibile applicabili ai prodotti connessi all'energia.



KONFORMITÄTSEKTLÄRUNG

Dieses Gerät entspricht der EU-Niederspannungsrichtlinie 2014/35/EG.
Richtlinie 2014/30/EU zur elektromagnetischen Verträglichkeit.
Richtlinie 2015/863/EU zur Beschränkung der Verwendung bestimmter gefährlicher Stoffe i Elektrogeräten.
Richtlinie 2009/125/EG über die Anforderungen an die umweltgerechte Gestaltung energieverbrauchsrelevanter Produkte.





Este símbolo en el producto o en el embalaje indica que este producto no se puede desechar como basura normal o residuos domésticos. Todos los equipos eléctricos, electrónicos y unidades que funcionan con baterías deben reciclarse de manera adecuada y de acuerdo con las leyes municipales locales. Puede reciclarlos llevándolos a un centro de eliminación autorizado por el gobierno o a contenedores especializados que puede encontrar en cualquier gran supermercado cercano, tiendas de productos electrónicos o electrodomésticos o centros comerciales que tengan este tipo de instalaciones disponibles.

Diseñado por: SOGO basada en las normas de calidad europeas
Importado por: Sanyan Appliances S.L, NIF: B98753056, C/ Barcas 2, 2, 46002 Valencia, España
Producto fabricado en CHINA. Servicio postventa: www.sogosat.com sogosat@sogosat.com / 0034 902 222 161



This symbol on the product or on the packaging indicates that this product can't be disposed as normal rubbish or household waste. All the electrical, electronic equipment's and battery-operated units must recycle in proper manner and according to the local municipal laws. You can recycle them by taking them to government authorized disposal centres or specialized bins which you can find in any nearby big super markets, electronics or electro domestics products stores or malls who have these types of facilities available.

Designed by: SOGO based on European quality standards
Imported by: Sanyan Appliances S.L, NIF: B98753056, C/ Barcas 2, 2, 46002 Valencia, Spain
Product manufactured in CHINA. After-sales service: www.sogosat.com sogosat@sogosat.com / 0034 902 222 161



Ce symbole sur le produit ou sur l'emballage indique que ce produit ne peut pas être jeté comme un déchet normal ou un déchet ménager. Tous les équipements électriques, électroniques et les appareils à piles doivent être recyclés de manière appropriée et conformément aux lois municipales locales. Vous pouvez les recycler en les apportant à un centre d'élimination agréé par le gouvernement ou dans des poubelles spécialisées que vous pouvez trouver dans tous les grands supermarchés à proximité, les magasins de produits électroniques ou électroménagers ou les centres commerciaux qui disposent de ces types d'installations.

Élaboré par: SOGO basé sur les normes de qualité européennes
Importé par: Sanyan Appliances S.L, NIF : B98753056, C/ Barcas 2, 2, 46002 Valence, Espagne
Produit fabriqué en CHINA. Service après-vente: www.sogosat.com sogosat@sogosat.com / 0034 902 222 161



Este símbolo no produto ou na embalagem indica que este produto não pode ser descartado como lixo normal ou lixo doméstico. Todos os equipamentos elétricos, eletrônicos e unidades a bateria devem ser reciclados de maneira adequada e de acordo com as leis municipais locais. Você pode reciclá-los levando-os a um centro de descarte autorizado pelo governo ou a lixeiras especializadas que você pode encontrar em grandes supermercados próximos, lojas de produtos eletrônicos ou eletrodomésticos ou shoppings que tenham esse tipo de instalações disponíveis.

Desenhado por: SOGO baseado em padrões de qualidade europeus
Importado por: Sanyan Appliances S.L, NIF: B98753056, C/ Barcas 2, 2, 46002 Valência, Espanha
Produto fabricado na CHINA. Serviço pós-venda: www.sogosat.com sogosat@sogosat.com / 0034 902 222 161



Dieses Symbol auf dem Produkt oder der Verpackung weist darauf hin, dass dieses Produkt nicht als normaler Müll oder Hausmüll entsorgt werden darf. Alle elektrischen, elektronischen Geräte und batteriebetriebenen Geräte müssen auf ordnungsgemäße Weise und entsprechend recycelt werden nach den örtlichen Gemeindegsetzen. Sie können sie recyceln, indem Sie sie zu staatlich autorisierten Entsorgungszentren oder Spezialbehältern bringen, die Sie in nahe gelegenen großen Supermärkten, Elektronik- oder Elektrohaushaltswarengeschäften oder Einkaufszentren finden können, die diese Typen führen der verfügbaren Einrichtungen.

Entworfen von: SOGO basiert auf europäischen Qualitätsstandards
Eingeführt von: Sanyan Appliances S.L, NIF: B98753056, C/ Barcas 2, 2, 46002 Valencia, Spanien
Produkt hergestellt in CHINA. Kundendienst: www.sogosat.com sogosat@sogosat.com / 0034 902 222 161



Questo simbolo sul prodotto o sulla confezione indica che questo prodotto non può essere smaltito come normale rifiuto domestico o rifiuto domestico. Tutte le apparecchiature elettriche, elettroniche e le unità alimentate a batteria devono essere riciclate in modo adeguato e secondo le leggi locali comunali. Puoi riciclarli portandoli in un centro di smaltimento autorizzato dal governo o in contenitori specializzati che puoi trovare nei grandi supermercati, nei negozi di prodotti elettronici o elettrodomestici o nei centri commerciali che dispongono di questo tipo di strutture nelle vicinanze.

Progettato da: SOGO basato su standard di qualità europei
Importato da: Sanyan Appliances S.L, NIF: B98753056, C/ Barcas 2, 2, 46002 Valencia, Spagna
Producto fabricado in CHINA. Servicio post-vendita: www.sogosat.com sogosat@sogosat.com / 0034 902 222 161

SOGO[®]

Human Technology



ref. SS-3225

