

SOGO®

Human Technology

manual de instrucciones / instructions for use
mode d'emploi / manual de instruções
gebrauchsanweisung / manuale d'istruzioni



VENTILADOR DE PARED DE 10" (25 CM)
10" (25 CM) ELECTRIC WALL FAN
VENTILATEUR MURAL DE 10" (25 CM)
VENTILADOR DE PAREDE DE 10" (25 CM)
10" (25 CM) WANDVENTILATOR
VENTILATORE DA PARETE DA 10" (25 CM)

Precaución: lea y conserve estas importantes instrucciones

Este manual se puede descargar desde nuestra página web, www.sogo.es en los siguientes idiomas:
ESPAÑOL, CATALÁN, INGLÉS, FRANCÉS, PORTUGUÉS, ALEMÁN, ITALIANO Y MÁS.

Caution: please read and preserve these important instructions

This manual can be downloaded from our website, www.sogo.es in the following languages:
SPANISH, CATALAN, ENGLISH, FRENCH, PORTUGUESE, GERMAN, ITALIAN AND MORE

ref. SS-21335



ÍNDICE

1. Aviso importante	P. 3
2. Definiciones de símbolos	P. 3
3. Instrucciones de seguridad para el usuario	P. 3
I. Precauciones generales durante el uso del equipo eléctrico	P. 3
II. Restricciones de uso para evitar los daños personales	P. 4
III. Restricciones de uso de producto por mal estado o avería	P. 5
IV. Restricciones de uso cuando se utiliza con niños y personas mayores	P. 6
V. ADVERTENCIA IMPORTANTE	P. 7
VI. Instrucciones a seguir a la hora de usar el aparato	P. 7
4. Especificaciones técnicas	P. 9
5. Descripción de las partes	P. 9
6. Instrucciones de uso	P. 9
7. Limpieza y mantenimiento	P. 11
8. Declaración de conformidad	P. 60
9. Responsabilidad de eliminación, detalles del fabricante y servicio posventa	P. 61

INDICE

1. Avis important	P. 21
2. Définitions des symboles	P. 21
3. Consignes de sécurité pour l'utilisateur	P. 21
I. Précautions générales lors de l'utilisation de matériel électrique	P. 21
II. Restrictions d'utilisation pour éviter les blessures	P. 22
III. Restrictions d'utilisation du produit en raison d'un mauvais état ou d'une panne	P. 23
IV. Restrictions d'utilisation lorsqu'il est utilisé avec des enfants et des personnes âgées	P. 24
V. AVERTISSEMENT IMPORTANT	P. 25
VI. Instructions à suivre lors de l'utilisation de l'appareil	P. 25
4. Spécifications techniques	P. 27
5. Descriptif des pièces	P. 27
6. Mode d'emploi	P. 27
7. Nettoyage et entretien	P. 29
8. Déclaration de conformité	P. 60
9. Responsabilité de l'élimination, détails de la fabricant et service après-vente	P. 61

INDEX

1. Wichtiger Hinweis	P. 39
2. Symboldefinitionen	P. 39
3. Sicherheitshinweise für den Benutzer	P. 39
I. Allgemeine Vorsichtsmaßnahmen beim Gebrauch elektrischer Geräte	P. 39
II. Verwendungsbeschränkungen zur Vermeidung von Personenschäden	P. 40
III. Einschränkungen der Produktnutzung aufgrund von schlechtem Zustand oder Ausfall	P. 41
IV. Anwendungsbeschränkungen bei der Anwendung bei Kindern und älteren Menschen	P. 42
V. WICHTIGE WARNUNG	P. 43
VI. Anweisungen, die bei der Verwendung des Geräts zu befolgen sind	P. 43
4. Technische Daten	P. 45
5. Teilebeschreibung	P. 45
6. Gebrauchsanweisung	P. 45
7. Reinigung und Wartung	P. 47
8. Konformitätserklärung	P. 60
9. Entsorgungsverantwortung, Einzelheiten der Hersteller und Kundendienst	P. 61

INDEX

1. Important Note	P. 12
2. Symbol definitions	P. 12
3. Safety instructions for the user	P. 12
I. General precautions during the use of electrical equipment	P. 12
II. Restrictions on use to avoid personal injury	P. 13
III. Product use restrictions due to poor condition or breakdown	P. 14
IV. Restrictions on use when used with children and elders	P. 15
V. IMPORTANT WARNING	P. 16
VI. Instructions to follow while using the device	P. 16
4. Technical specifications	P. 18
5. Parts description	P. 18
6. Instructions for use	P. 18
7. Cleaning and maintenance	P. 20
8. Declaration of conformity	P. 60
9. Responsibility of disposal, details of the manufacturer and after-sales service	P. 61

ÍNDICE

1. Aviso importante	P. 30
2. Definições de símbolos	P. 30
3. Instruções de segurança para o usuário	P. 30
I. Precauções gerais durante o uso de equipamentos elétricos	P. 30
II. Restrições de uso para evitar danos pessoais	P. 31
III. Restrições de uso do produto devido a mau estado ou averia	P. 32
IV. Restrições de uso quando usado com crianças e idosos	P. 33
V. AVISO IMPORTANTE	P. 34
VI. Instruções a seguir ao usar o dispositivo	P. 34
4. Especificações técnicas	P. 36
5. Descrição das peças	P. 36
6. Instruções de uso	P. 36
7. Limpeza e manutenção	P. 38
8. Declaração de conformidade	P. 60
9. Responsabilidade pelo descarte, detalhes do fabricante e serviço pós-venda	P. 61

INDICE

1. Avviso importante	P. 48
2. Definizioni dei simboli	P. 48
3. Istruzioni di sicurezza per l'utente	P. 48
I. Precauzioni generali durante l'uso di apparecchiature elettriche	P. 48
II. Restrizioni d'uso per evitare lesioni personali	P. 49
III. Restrizioni all'uso del prodotto dovute a cattive condizioni o guasti	P. 50
IV. Restrizioni d'uso se usato con bambini e anziani	P. 51
V. AVVISO IMPORTANTE	P. 52
VI. Istruzioni da seguire quando si utilizza il dispositivo	P. 52
4. Specifiche tecniche	P. 54
5. Descrizione delle parti	P. 54
6. Istruzioni per l'uso	P. 54
7. Pulizia e manutenzione	P. 56
8. Dichiarazione di conformità	P. 60
9. Responsabilità per lo smaltimento, dettagli del produttore e servizio post-vendita	P. 61

1. AVISO IMPORTANTE:

- Lea siempre el libro de instrucciones con atención antes de usarlo.
- Este manual se puede descargar desde nuestra página web, www.sogo.es
- Conserve estas instrucciones para futuras consultas.

2. Definiciones de símbolos



Las siguientes descripciones forman parte de este manual:

- 1- Información importante para el uso.
- 2- Aviso contra situaciones peligrosas con respecto a su vida y propiedad.
- 3- Precauciones generales a la hora de utilizar el equipo eléctrico y electrónico.

3. Instrucciones de seguridad para el usuario

I. Precauciones generales durante el uso del equipo eléctrico

- No utilice el aparato para ningún otro propósito que no sea el descrito en este manual.
- No utilice ni almacene el aparato al aire libre.
- Coloque siempre el aparato sobre una superficie plana y uniforme.
- Este producto está diseñado para uso doméstico en interiores, no industrial y no comercial. No utilice el artículo al aire libre ni para ningún otro propósito. El mal uso o el manejo inadecu-

cuado pueden causar problemas en el aparato y pueden causar lesiones al usuario.

- La unidad debe usarse solo para los fines previstos. No se acepta ninguna responsabilidad por los daños derivados de un uso inadecuado o una manipulación incorrecta.
- Asegúrese de que el voltaje indicado en la placa de identificación coincida con el voltaje de la red antes de enchufar el aparato.
- Siempre retire el enchufe de la toma de corriente cuando el aparato no esté en uso. No deje el aparato desatendido cuando esté encendido.
- Es necesario supervisar cuando cualquier aparato eléctrico esta siendo utilizado por o cerca de los niños.
- El dispositivo no está completamente desconectado de la fuente de alimentación, incluso después de haberlo apagado. Para desconectarlo por completo, desconéctelo del enchufe de red.
- Los aparatos no están diseñados para funcionar mediante un temporizador externo o un sistema de control remoto independiente.

II. **Restricciones de uso para evitar los daños personales**

- No deje que el aparato funcione sin supervisión.
- No coloque ni opere este aparato cerca de fuentes de agua.
- No coloque ni utilice el aparato y su cable de alimentación sobre o cerca de superficies calientes (por ejemplo, placas de cocina) o llamas abiertas.

- No deje el cable de alimentación colgando de bordes afilados y manténgalo alejado de objetos calientes y llamas. No enrolle el cable alrededor del aparato y no lo doble.
- Nunca use accesorios que no sean recomendados por el fabricante.
- El uso de accesorios no recomendados o vendidos por el fabricante del electrodoméstico puede provocar incendios, descargas eléctricas o lesiones a las personas.
- Cuando desee quitar el enchufe del contacto de pared, hágalo por el enchufe mismo y no tirando del cable o del propio aparato.
- Para evitar descargas eléctricas, asegúrese de que sus manos estén secas antes de enchufar o desenchufar.
- No utilice el aparato con las manos mojadas, sobre suelos húmedos o cuando la atmósfera es húmeda, hay riesgo de descarga eléctrica.
- Mientras usa el aparato, asegúrese de que el cable de alimentación no pueda quedar atrapado o aplastado.
- No permita que la unidad del motor, el cable o el enchufe se mojen para protegerse contra el riesgo de descarga eléctrica.

III. **Restricciones de uso de producto por mal estado o avería**

- Nunca sumerja el aparato o el enchufe en agua o cualquier otro líquido. En caso de que el aparato se caiga al agua, desconéctelo inmediatamente del suministro principal y llévelo a un agente de servicio autorizado

- para su reparación antes de volver a utilizarlo.
- No utilice el aparato si se ha caído en el suelo, si son visibles signos de daños o si tiene una fuga.
 - No utilice el aparato si el cable o el enchufe están dañados. En caso de que el cable se dañe, debe ser reemplazado únicamente por el fabricante, su agente de servicio o personas similarmente cualificadas, para evitar peligros.
 - En caso de mal funcionamiento del electrodoméstico, o si se ha dañado de alguna manera, devuelva el electrodoméstico al centro de servicio autorizado más cercano para su examen, reparación o ajuste.
 - En caso de problemas de hardware, no intente reparar el producto usted mismo. Las reparaciones solo deben ser realizadas por técnicos cualificados.

IV. Restricciones de uso cuando se utiliza con niños y persona mayores

- Los niños no deben realizar la limpieza y el mantenimiento del usuario sin supervisión.
- Los niños no deben jugar con el aparato.
- Este aparato puede ser utilizado por niños a partir de 8 años y personas con capacidades físicas, sensoriales o mentales reducidas o con falta de experiencia y conocimiento, si han recibido supervisión o instrucción sobre el uso del aparato de forma segura y ellos comprenden los peligros involucrados.
- Mantenga el aparato y su cable fuera del

- alcance de los niños menores de 8 años.
- Este aparato no debe ser utilizado por personas (incluidos niños) con capacidades físicas, sensoriales o mentales reducidas, o con falta de experiencia y conocimiento, a menos que hayan recibido supervisión o instrucción.
 - Los niños deben ser supervisados para asegurarse de que no jueguen con el aparato.

V. **ADVERTENCIA IMPORTANTE**

- Para evitar una sobrecarga del circuito al usar este producto, no opere otro producto de alto voltaje en el mismo circuito eléctrico.
- Se proporciona un cable de alimentación corto con este producto. No se recomienda usar un cable de extensión con este producto, pero si debe usarse uno:
 - La clasificación eléctrica marcada del cable debe ser al menos tan buena como la del producto.
 - Disponga el cable de extensión de modo que no cuelgue donde pueda tropezar o tirar de él sin querer.

VI. **Instrucciones a seguir a la hora de usar el aparato**

- No inserte objetos extraños en las salidas y entradas de aire, para evitar daños.
- No cubra la rejilla.
- Limpie el aparato con un paño ligeramente humedecido. No use ningún tipo de detergente o solución. No enjuague el aparato.
- No coloque las tomas de aire y entradas

- cerca de la pared o una cortina.
- No golpee ni sacuda el cuerpo cuando lo utilice, de lo contrario, puede detenerse automáticamente.
 - Siempre desconecte el ventilador cuando se traslada de un lugar a otro.
 - Si el ventilador va a almacenarse para un periodo largo de tiempo o no se usará (o similar) y guárdelo en un lugar seco y limpio. Antes de utilizar de nuevo, comprobar si la unidad está limpia y seca, si las aspas del ventilador giran libremente.
 - Asegúrese de apagar el ventilador y quitar el enchufe de la toma de corriente de la pared antes de retirar la rejilla protectora para fines de limpieza.

LIMPIEZA Y MANTENIMIENTO

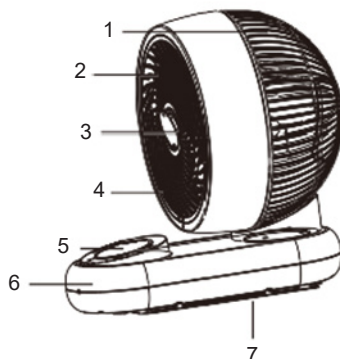
Consulte la sección de limpieza y mantenimiento para obtener detalles sobre cómo limpiar las superficies que entran en contacto con los alimentos.

4. ESPECIFICACIONES TÉCNICAS

Modelo	Voltaje	Potencia	Frecuencia
SS-21335	AC220-240V	50W	50-60Hz

5. DESCRIPCIÓN DE LAS PARTES

1. Rejilla trasera
2. Rejilla delantera
3. Cubierta protectora
4. Hojas
5. Panel de control
6. Parte principal
7. Colgador



6. INSTRUCCIONES DE USO

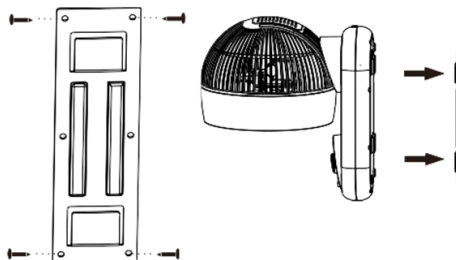
Instalación:

El ventilador debe instalarse en una pared sólida de madera o vertical.

Nota: para evitar que el ventilador se caiga, asegúrese de instalar el ventilador en paredes de más de 20mm de grosor y de material duro.

Procedimientos de instalación:

1. Abra el paquete, saque la parte principal, el estante colgante y los clavos.
2. Coloque el estante colgante correctamente contra la pared, martille los clavos a través de los agujeros en el estante. Cuelgue la parte principal al estante.



Nota: los soportes deben colocarse al menos a 35 cm del techo y a 30 cm de las paredes adyacentes.

Instrucciones de instalación de aroma:

1. Presionar la parte inferior de la tapa, y la parte superior de la tapa se abre. (fig. 1)
2. Sumerja la esencia aromática en la pastilla de aroma. (fig. 2)
3. Presione la parte superior de la tapa para cerrarla. (fig. 3).

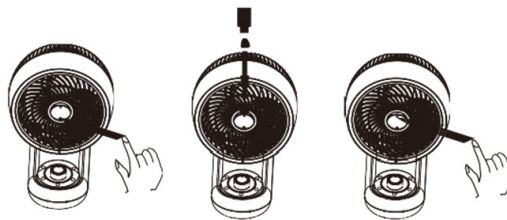


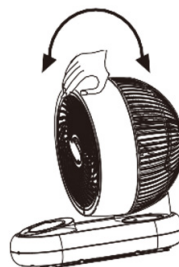
Fig. 1

Fig. 2

Fig. 3

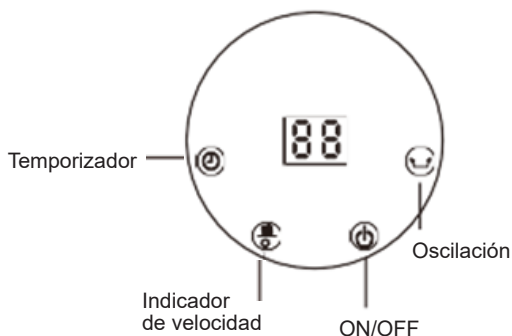
Cambio de la dirección del viento:

Agarre la cabeza del ventilador para ajustar la dirección de la cabeza como se muestra en la siguiente imagen.



Instrucciones del panel de control y control remoto:

Panel de control:



Este modelo de ventilador dispone de funciones mecánicas y de control remoto. Todas las funciones se pueden controlar manualmente, controlando el panel de control del ventilador o utilizando un mando a distancia.

Pantalla digital: La pantalla digital de este ventilador muestra la temperatura ambiente, cuando el ventilador se enciende.

Tecla ON/OFF: El producto puede encenderse pulsando esta tecla, y apagarse pulsándola de nuevo.

Tecla de velocidad: La velocidad aumenta un nivel pulsando una vez el botón, este ventilador funciona con 3 velocidades de ventilador.

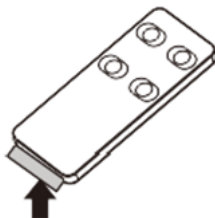
Tecla de modo: Funciona con 3 modos, como "Viento Natural", "Viento Dormiente" y "Viento Normal" en un ciclo, pulsando la tecla de modo, el modo se puede cambiar en consecuencia y el icono indicador correspondiente se enciende. El modo por defecto es "Viento Normal".

Tecla Temporizador: Utilice esta tecla para ajustar el temporizador cuando la alimentación está conectada, el tiempo se puede aumentar en una hora cada vez que se pulsa el botón del temporizador. Una vez ajustado el tiempo, la pantalla digital muestra el tiempo ajustado. Y el producto se apaga automáticamente cuando se acaba el tiempo. El temporizador puede ajustarse hasta 12 horas.

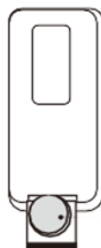
Botón de oscilación: Al pulsar este botón el ventilador entrará en modo de oscilación. Asegúrese de no forzar la cabeza del ventilador con la mano, o se dañará permanentemente.

Función de apagado de pantalla: Todas las luces indicadoras apagan la pantalla después de 3 minutos sin ninguna operación. La pantalla se puede encender pulsando cualquier tecla.

Control remoto:



Retire la capa aislante antes de insertar la pila



Instale una pila de botón de 3V

Las funciones controladas por el mando a distancia son las mismas que las del panel de control manual. Los obstáculos entre el mando a distancia y este producto provocarán fallos de control. Evite que el mando a distancia se caiga para no dañarlo.

7. LIMPIEZA Y MANTENIMIENTO

1. Desconecte siempre el cable de la toma eléctrica para limpiar el ventilador.
2. El polvo acumulado se puede quitar con un paño suave para limpiar la rejilla trasera del ventilador.
3. Limpie las superficies exteriores del ventilador de vez en cuando con un paño húmedo (no mojado) y secar bien con un paño suave y seco antes de hacer funcionar el ventilador.
4. No use limpiadores abrasivos para limpiar este aparato, hacerlo causará daños a la misma.

Almacenamiento

1. Siga las instrucciones de limpieza 1-4 arriba indicado. Asegúrese de desmontar y limpiar el ventilador antes de guardarlo.
2. Conserve el embalaje original para almacenar el ventilador.
3. Siempre almacene en un lugar seco.
4. Nunca lo guarde si está enchufado.
5. Nunca enrolle el cordón demasiado ajustado en el ventilador o haga presión al cordón donde entra el ventilador, ya que podría hacer que el cable se desgaste o se rompa.

1. IMPORTANT:



- Always read the instruction book carefully before using.
- This manual can be downloaded from our web page www.sogo.es
- Keep these instructions for future reference.

2. Symbol definitions



- 1- Important information and useful hints on use
- 2- Warning against dangerous situations in terms of life and property
- 3- Cautions while using electrical and electronic equipment.

3. Safety instructions for the user

-  **General precautions during the use of electrical equipment**
- I.  **General precautions during the use of electrical equipment**
 - Do not use the appliance for any other purpose than described in this manual.
 - Do not use or store the appliance outdoors.
 - Always place the appliance on to the flat and even surface.
 - This product is intended for indoor, non-industrial, non-commercial and only for household use. Do not use the item outdoors or for any other purpose. Misuse or improper handling may cause problems in the

- appliance and cause injury to the user.
- The unit must be used only for the intended purposes. No liability is accepted for damages arising from improper use or wrong handling.
 - Ensure that the voltage indicated on the nameplate matches the mains voltage before plugging in the appliance.
 - Always remove the plug from the power socket when the appliance is not in use. Do not leave the appliance unattended when switched on.
 - Close supervision is necessary when any appliance is being used by or near children.
 - The device is not completely disconnected from the power source, even after it has been turned off. To disconnect it completely, disconnect it from the mains plug.
 - The appliances are not intended to be operated by means of an external timer or separate remote-control system.

II. **Restrictions on use to avoid personal injury**

- Do not let the appliance operate unattended.
- Do not place or operate this appliance near water sources.
- Do not place or operate the appliance and its power cord on or near hot surfaces (e.g., stove plates) or open flames.
- Do not leave the power cord hanging from sharp edges and keep away from hot objects and flames. Do not wind the cord

- around the appliance and do not bend it.
- Never use accessories that are not recommended by the manufacturer.
 - The use of accessories not recommended or sold by the appliance manufacturer may result in fire, electric shock or injury to persons.
 - When you want to remove the plug from the wall contact, please do this at the plug itself and not by pulling on the cable or the appliance itself.
 - To avoid electric shock, make sure your hands are dry before plugging or unplugging.
 - Do not use the device with wet hands, on damp floors or when the atmosphere is humid, there is a risk of electric shock.
 - While using the appliance, make sure that the power cord must not be caught or crushed.
 - Do not let the motor unit, cord or plug get wet to protect against risk of electric shock.

III. **Product use restrictions due to poor condition or breakdown**

- Never immerse the appliance or the plug-in water or any other liquid. In the event of the appliance falling in water, disconnect immediately from the mains supply and take it to an authorized service agent for repair before reusing.
- Do not use the appliance if it has fallen on the floor, if there are visible signs of damage or if it has a leak.

- Do not use the appliance if the cable or plug is damaged. In case of the cord be damaged, it must be replaced only by the manufacturer, its service agent or similarly qualified persons in order to avoid Hazard.
- In case of appliance malfunction, or if it has been damaged in any manner, return the appliance to the nearest authorized service facility for examination, repair or adjustment.
- In case of hardware problems, do not attempt to repair the product yourself. Repairs should only be carried out by qualified technicians.

IV. **Restrictions on use when used with children and elders**

- Cleaning and user maintenance shall not be made by children without supervision.
- Children shall not play with the appliance.
- This appliance can be used by children aged from 8 years and above and persons with reduced physical, sensory or mental capabilities or lack of experience and knowledge if they have been given supervision or instruction concerning use of the appliance in a safe way and understand the hazards involved.
- Keep the appliance and its cord out of reach of children less than 8 years.
- The appliance is not to be used by persons (including children) with reduced physical, sensory or mental capabilities, or lack of experience and knowledge, unless they have been given supervision or instruction.

- Children should be supervised to ensure that they do not play with the appliance.

V. IMPORTANT WARNING

- To avoid a circuit overload when using this product, do not operate another high-wattage product on the same electrical circuit.
- A short power supply cord is provided with this product. An extension cord is not recommended for use with this product, but if one must be used:
 - The marked electrical rating of the cord must be at least as great as that of the product.
 - Arrange the extension cord so that it does not hang where it can be tripped over or pulled unintentionally.

VI. Instructions to follow while using the device

- Do not insert foreign things to air outlets and inlets, in order to avoid damage.
- Do not cover the air vent / Grille.
- Clean the appearance with a lightly damp cloth. Do not use any type of detergents or solutions. Do not rinse the appliance.
- Do not make air outlets and inlets near the wall or curtain.
- Do not knock or shake the body when using, otherwise it may cause stop automatically.
- Always disconnect fan when moving from one location to another.
- If the fan is to be stored for an extended

period of time or not used regularly, replace it in the original packaging (or similar) and store it in a dry and clean place. Before using again, check if the unit is clean and dry if the fan blades rotate freely.

- Make sure to switch off the fan and remove the plug from wall outlet, before removing protective grill for cleaning purpose.

CLEANING AND MAINTENANCE

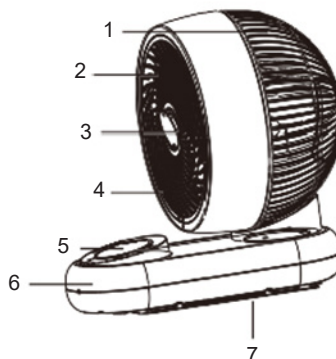
Kindly refer to the cleaning and maintenance section for details on how to clean surfaces which comes in the contact of food.

4. TECHNICAL SPECIFICATIONS

Model No.	Voltage	Power	Frequency
SS-21335	AC220-240V	50W	50-60Hz

5. PARTS DESCRIPTION

1. Back mesh
2. Front mesh
3. Cover
4. Blades
5. Control panel
6. Main part
7. Hanging Rack



6. INSTRUCTIONS FOR USE

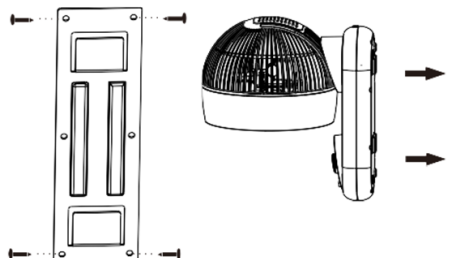
Installation:

The fan should be installed on a solid wooden or vertical wall.

Note: To prevent the fan from falling off, make sure to install the fan with walls more than 20mm thickness and made of hard material.

Installation Procedures:

1. Open the package, take out the main part, hanging rack and nails.
2. Put the hanging rack properly against the wall, hammer the nails through the holes in the rack. Hanging up the main part to the rack.



Note: The brackets should be positioned at least 35cm from the ceiling and 30cm from the adjoining walls.

Aroma Tablet installation Procedures:

1. Press the bottom of the cover, and the top of the cover opens. (fig. 1)
2. Dipping the aroma essence into aroma tablet. (fig. 2)
3. Press the top of the cover to close it. (fig. 3)

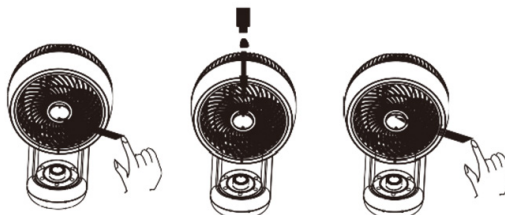


Fig. 1

Fig. 2

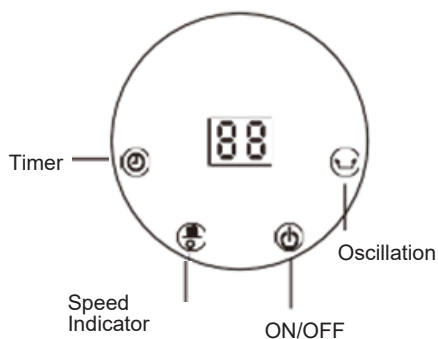
Fig. 3

Changing wind direction: Grip the fan head to adjust the head direction as shown in below picture.



Control panel and remote control instructions:

Control panel



Both mechanical and remote controlled function are available for this fan model. All functions can be controlled either manually, controlling fan control panel or by using a remote.

Digital Display: This fan's digital display shows the ambient temperature, when fan turns on.

ON/OFF key: The product can be turn on after pressing this key, and OFF by pressing it again.

Speed key: Speed increases one level by pressing speed button once, this fan functions with 3 fans speed.

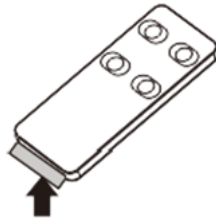
Mode key: Works with 3 modes, like 'Natural Wind', 'Sleeping Wind' and 'Normal Wind' in one cycle, by pressing mode key, mode can be changed accordingly and corresponding indicator icon lights on. The default mode is 'Normal Wind'.

Timer key: Use this key to set the timer when power is on, time can be increased by one hour by every single press of timer button. Once the time has been set, digital display shows the set time. And the product turns off automatically when time is up. Timer can be set up to 12Hrs.

Oscillation key: By pressing this button fan will enter into Oscillation mode. Make sure not to force to swing the fan head by hand, or it will be damaged permanently.

Screen-off Function: All indicating lights turns off the screen after 3 minutes without any operation. Screen can be turn on by press any key.

Remote control:



Remove the
insulating layer



Install a 3V
Button Battery

Functions controlled by Remote is the same as manual control panel. Obstacles between the remote and this product will cause control failure. Please keep the Remote from dropping in case of damaging it.

7. CLEANING AND MAINTENANCE

1. Always disconnect the cord from the electrical outlet when cleaning your fan.
2. Light accumulated dust may be removed by using a soft cloth to wipe away the dust at the back grille of the fan.
3. Wipe the exterior surfaces of the fan occasionally with a damp cloth (not dripping wet) and dry thoroughly with a soft dry cloth before operating the fan.
4. Do not use harsh cleaners or materials to clean this unit, doing so will cause damages to it.

Storage

1. Follow cleaning instructions 1-4 above. Make sure to disassemble and clean fan before storing.
2. Retain the original packaging to store your fan.
3. Always store in a dry place.
4. Never store while still plugged in.
5. Never wrap cord tightly around the fan or put any stress on the cord where it enters the fan as it could cause the cord to fray or break.

1. **i** IMPORTANT:

- Lisez toujours attentivement le mode d'emploi avant utilisation.
- Ce mode d'emploi peut être téléchargé à partir de notre page Web à l'adresse suivante : www.sogo.es
- Conservez ces instructions pour pouvoir les consulter ultérieurement.

2. Definiciones de symbole



- 1- Informations utiles et conseils importants sur l'utilisation
- 2- Mise en garde contre les situations dangereuses du point de vue de vie et des biens
- 3- Précautions lors de l'utilisation d'équipements électriques et électroniques.

3. Consignes de sécurité pour l'utilisateur

I. **GENERAL PRECAUTIONS** Précautions générales lors de l'utilisation de matériel électrique

- N'utilisez pas l'appareil à d'autres fins que celles décrites dans ce mode d'emploi.
- N'utilisez pas et ne stockez pas l'appareil à l'extérieur.
- Placez toujours l'appareil sur une surface plane et régulière.
- Ce produit est destiné à un usage intérieur, non industriel, non commercial et uniquement à usage domestique. N'utilisez pas le produit

à l'extérieur ou à d'autres fins. Une mauvaise utilisation ou une mauvaise manipulation peut causer des défaillances à l'appareil et blesser l'utilisateur.

- L'appareil doit être utilisé uniquement aux fins prévues. Aucune responsabilité n'est acceptée pour les dommages résultant d'une mauvaise utilisation ou d'une mauvaise manipulation.
- Assurez-vous que la tension indiquée sur la plaque signalétique correspond à la tension secteur avant de brancher l'appareil.
- Retirez toujours la fiche de la prise de courant lorsque l'appareil n'est pas utilisé. Ne laissez pas l'appareil sans surveillance lorsqu'il est allumé.
- Une surveillance étroite est nécessaire lorsqu'un appareil est utilisé par ou à proximité d'enfants.
- Les appareils ne sont pas destinés à être commandés au moyen d'une minuterie externe ou d'un système de commande à distance séparé.
- L'appareil n'est pas complètement déconnecté de la source d'alimentation, même après avoir été éteint. Pour le débrancher complètement, débranchez-le de la prise secteur.

II. **Restrictions d'utilisation pour éviter les blessures**

- Ne laissez pas l'appareil fonctionner sans surveillance.
- Ne placez pas ou n'utilisez pas cet appareil à proximité de sources d'eau.
- Ne placez pas et ne faites pas fonctionner l'appareil et son cordon d'alimentation sur ou à proximité de surfaces chaudes (par exemple, des plaques de cuisson) ou de flammes.

- Ne laissez pas le cordon d'alimentation pendre sur des angles ou des arêtes vives et tenez-le à l'écart des objets chauds et des flammes. N'enroulez pas le cordon autour de l'appareil et ne le pliez pas.
- N'utilisez jamais d'accessoires non recommandés par le fabricant.
- L'utilisation d'accessoires non recommandés ou non vendus par le fabricant de l'appareil peut provoquer un risque d'incendie, d'électrocution ou de blessures.
- Lorsque vous souhaitez retirer la fiche de la prise murale, veuillez le faire au niveau de la fiche elle-même et non en tirant sur le câble ou sur l'appareil lui-même.
- Pour éviter les chocs électriques, assurez-vous que vos mains sont sèches avant de brancher ou de débrancher.
- N'utilisez pas l'appareil avec les mains mouillées, sur des sols humides ou lorsque l'atmosphère est humide, il y a un risque de choc électrique.

III. **Restrictions d'utilisation du produit en raison d'un mauvais état ou d'une panne**

- N'immergez jamais l'appareil ou la prise dans l'eau ou tout autre liquide. En cas de chute de l'appareil dans l'eau, débranchez-le immédiatement de l'alimentation secteur et apportez-le à un agent de service agréé pour réparation avant de le réutiliser.
- N'utilisez pas l'appareil s'il est couché sur le sol, si ce sont des visibles signes de dommages ou une fuite.

- N'utilisez pas l'appareil si le câble ou la fiche est endommagé. Si le cordon est endommagé, il doit être remplacé uniquement par le fabricant, son agent de service ou des personnes de qualification similaire afin d'éviter tout danger.
- En cas de dysfonctionnement de l'appareil ou s'il a été endommagé de quelque manière que ce soit, renvoyez l'appareil au centre de service agréé le plus proche pour examen, réparation ou réglage.
- En cas de problèmes matériels, n'essayez pas de réparer le produit vous-même. Les réparations ne doivent être effectuées que par des techniciens qualifiés.

IV. **Restrictions d'utilisation lorsqu'il est utilisé avec des enfants et des personnes âgées**

- Le nettoyage et l'entretien par l'utilisateur ne doivent pas être effectués par des enfants sans la surveillance d'un adulte.
- Les enfants ne doivent pas jouer avec l'appareil.
- Cet appareil peut être utilisé par des enfants de plus de 8 ans et par des personnes dont les capacités physiques, sensorielles ou mentales sont diminuées ou ayant une expérience et des connaissances insuffisantes, pourvu que ce soit sous la surveillance attentive d'une personne responsable et après avoir reçu des instructions sur la manière d'utiliser cet appareil en toute sécurité et sur les dangers que cela comporte.
- Gardez l'appareil et son cordon hors de portée des enfants de moins de 8 ans.
- Cet appareil n'est pas destiné à être utilisé par

des personnes (enfants compris) dont les capacités physiques, sensorielles ou mentales sont diminuées ou ayant une expérience et des connaissances insuffisantes, à moins que celles-ci ne soient attentivement surveillées et instruites.

- Les enfants doivent être surveillés pour s'assurer qu'ils ne jouent pas avec l'appareil.

V. AVERTISSEMENT IMPORTANT

- Pour éviter une surcharge du circuit lors de l'utilisation de ce produit, ne faites pas fonctionner un autre produit une puissance élevée sur le même circuit électrique.
- Un cordon d'alimentation court est fourni avec ce produit. Il n'est pas recommandé d'utiliser une rallonge avec ce produit, mais si une rallonge doit être utilisée:
 - La puissance électrique indiquée sur le cordon doit être au moins égale à celle du produit.
 - Disposez la rallonge de manière à ce qu'elle ne pende pas là où elle pourrait faire trébucher ou être tirée par inadvertance.

VI. Instructions à suivre lors de l'utilisation de l'appareil

- N'insérez pas les choses pour les sorties d'air et les bras, afin d'éviter des dommages.
- Ne pas couvrir l'aérateur / la grille.
- Nettoyer l'apparence avec un chiffon humide légèrement. Ne pas utiliser de détergents ou de solutions. Ne pas rincer l'appareil.
- Ne pas faire de sorties d'air et les bras près du mur ou le rideau.
- Ne pas frapper ou secouer le corps lors de

l'utilisation, sinon il peut causer arrêter automatiquement.

- Toujours éteindre le ventilateur lorsque vous déplacez d'un endroit à l'autre.
- Si le ventilateur sera stocké pendant de longues périodes de temps ou de ne pas utiliser régulièrement Ra, utilisez l'emballage d'origine (ou similaire) et l'enregistrer dans un Sec et propre Avant d'utiliser à nouveau, voir si l'appareil est propre et sec, si les pales du ventilateur tournent librement.
- Assurez-vous d'éteindre le ventilateur et de débrancher la fiche de la prise murale, avant de retirer la grille de protection à des fins de nettoyage.

NETTOYAGE ET ENTRETIEN

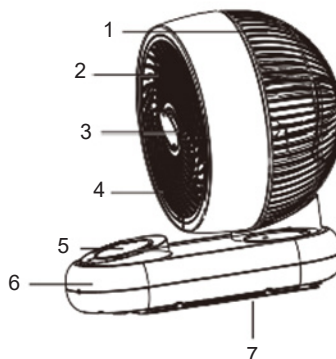
Veillez vous référer à la section nettoyage et entretien pour plus de détails sur la façon de nettoyer les surfaces qui entrent en contact avec les aliments.

4. SPÉCIFICATIONS TECHNIQUES

Modèle	Tension	Puissance	Fréquence
SS-21335	AC220-240V	50W	50-60Hz

5. DESCRIPTIF DES PIÈCES

1. Maille dorsale
2. Maille avant
3. Couverture
4. Lames
5. Panneau de commande
6. Partie principale
7. Support de suspension



6. MODE D'EMPLOI

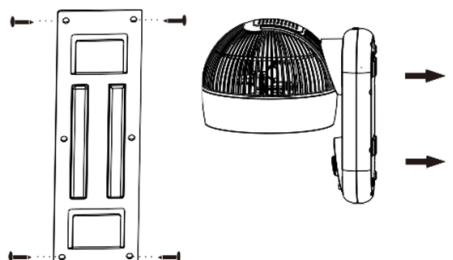
Installation

Le ventilateur doit être installé sur un mur en bois massif ou vertical.

Remarque : pour éviter que le ventilateur ne tombe, assurez-vous d'installer le ventilateur sur des murs de plus de 20 mm d'épaisseur et faits en matériau dur.

Procédures d'installation :

1. Ouvrez l'emballage, sortez la partie principale, le support de suspension et les clous.
2. Placer le support de suspension correctement contre le mur, enfoncer les clous dans les trous du support. Accrocher la partie principale au support.



Remarque : les supports doivent être positionnés à au moins 35 cm du plafond et 30 cm des murs adjacents.

Procédures d'installation de la tablette Aroma :

1. Appuyez sur le bas du couvercle, et le haut du couvercle s'ouvre. (fig. 1)
2. Tremper l'essence aromatique dans la tablette aromatique. (fig. 2)
3. Appuyer sur la partie supérieure du couvercle pour le fermer. (fig. 3)



Fig. 1



Fig. 2

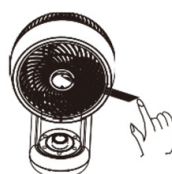
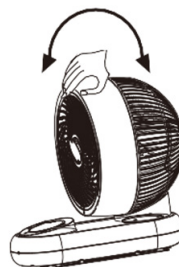


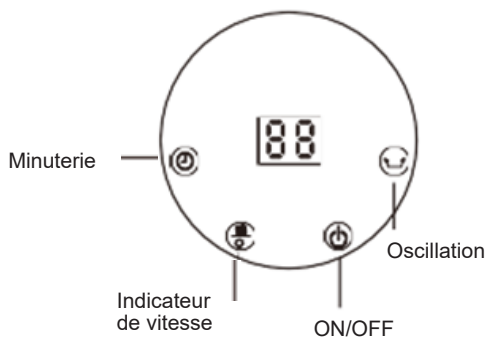
Fig. 3

Changement de la direction du vent : Saisir la tête du ventilateur pour ajuster la direction de la tête comme indiqué sur l'image ci-dessous.



Instructions relatives au panneau de commande et à la télécommande :

Panneau de contrôle



Ce modèle de ventilateur dispose d'une fonction mécanique et d'une fonction télécommandée. Toutes les fonctions peuvent être commandées manuellement, en contrôlant le panneau de commande du ventilateur ou en utilisant une télécommande.

Affichage numérique : L'affichage numérique de ce ventilateur indique la température ambiante lorsque le ventilateur se met en marche.

Touche ON/OFF : Le produit peut être mis en appuyant une fois sur le bouton, et éteint en appuyant à nouveau sur cette touche.

Touche de vitesse : La vitesse augmente d'un niveau en changeant le bouton en conséquence, ce ventilateur fonctionne avec 3 vitesses de ventilateur.

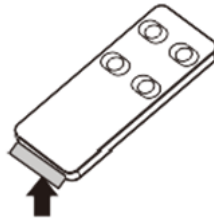
Touche Mode : Fonctionne avec 3 modes, comme "Vent naturel", "Vent de sommeil" et "Vent normal" en un cycle, en appuyant sur la touche de mode, le mode peut être changé en conséquence et l'icône de l'indicateur correspondant s'allume. Le mode par défaut est "Vent normal".

Touche de minuterie : Cette touche permet de régler la minuterie lorsque l'appareil est sous tension. La durée peut être augmentée d'une heure à chaque pression sur la touche de minuterie. Une fois la durée réglée, l'écran numérique affiche la durée réglée. L'appareil s'éteint automatiquement lorsque le temps est écoulé. La minuterie peut être réglée jusqu'à 12 heures.

Touche d'oscillation : En appuyant sur cette touche, le ventilateur passe en mode oscillation. Veillez à ne pas forcer la tête du ventilateur à osciller à la main, sous peine de l'endommager définitivement.

Fonction d'extinction de l'écran : Tous les voyants lumineux s'éteignent sur l'écran après 3 minutes d'inactivité. L'écran peut être rallumé en appuyant sur n'importe quelle touche.

Télécommande :



Enlever la
couche isolante



Installer une pile
bouton de 3V

Les fonctions contrôlées par la télécommande sont les mêmes que celles du panneau de commande manuel. Tout obstacle entre la télécommande et ce produit entraînera une défaillance de la commande. Veillez à ce que la télécommande ne tombe pas afin de ne pas l'endommager.

7. NETTOYAGE ET ENTRETIEN

1. Toujours débrancher le cordon d'alimentation de la prise pour nettoyer le ventilateur.
2. Le cumul de poussière peut être enlevée avec un chiffon doux pour nettoyer la grille du ventilateur arrière.
3. Surfaces extérieures nettoyer le ventilateur de temps en temps avec un chiffon humide (pas mouillé) et sec avec un chiffon doux et sec avant de faire fonctionner le ventilateur.
4. Ne pas utiliser de nettoyants abrasifs pour nettoyer cet appareil, il causera des dommages à elle.

Stockage

1. Suivez les instructions de nettoyage 1-4 ci-dessus. Assurez-vous d'enlever et de nettoyer le ventilateur avant de le ranger.
2. Conservez l'emballage d'origine pour stocker le ventilateur.
3. Toujours ranger dans un endroit sec.
4. Ne rangez jamais si branché.
5. Ne jamais enrouler le cordon trop serré dans le ventilateur ou exercer de pression sur le cordon d'où il pénètre dans le ventilateur, et qui pourrait causer le cordon et s'effiloche.

1. IMPORTANTE:

- Leia sempre cuidadosamente o manual de instruções antes de utilizar o aparelho.
- Este manual pode ser descarregado da nossa página web www.sogo.es
- Guarde estas instruções para referência futura.

2. Definiciones de símbolos



- 1- Informações importantes e indicação para o uso benéfico.
- 2- Aviso de situação de perigo a pessoas e o produto.
- 3- Precauções gerais durante o uso de equipamentos elétricos

3. Instruções de segurança para o usuário

I. Precauções gerais durante o uso de equipamentos elétricos

- Não utilize o aparelho para qualquer outro fim que não o descrito neste manual.
- Não utilize ou armazene o aparelho ao ar livre.
- Coloque sempre o aparelho sobre uma superfície plana e uniforme.
- Este produto destina-se a ser utilizado em espaços interiores, não industrial, não comercial e apenas para uso doméstico. Não utilize o aparelho no exterior ou para qualquer outro fim. A utilização indevida ou o

manuseamento incorreto podem causar problemas no aparelho e causar lesões ao utilizador.

- A unidade deve ser utilizada apenas para os fins previstos. Não é aceite qualquer responsabilidade por danos resultantes de utilização indevida ou manuseamento incorreto.
- Certifique-se de que a tensão indicada na chapa de identificação corresponde à tensão da rede antes de ligar o aparelho.
- Remova sempre a ficha da tomada quando o aparelho não estiver a ser utilizado. Não deixe o aparelho sem vigilância quando ligado.
- É necessária uma supervisão rigorosa quando qualquer aparelho está a ser utilizado por ou perto de crianças.
- O dispositivo não está completamente desligado da fonte de energia, mesmo depois de ter sido desligado. Para o desligar completamente, desligue-o da tomada elétrica.
- Os aparelhos não se destinam a ser operados por meio de um temporizador externo ou de um sistema de controlo remoto separado.

II. Restrições de uso para evitar danos pessoais

- Não deixe o aparelho a funcionar sem vigilância.
- Não coloque ou opere este aparelho perto de fontes de água.
- Não coloque ou utilize o aparelho e o seu cabo de alimentação em ou perto de superfí-

cies quentes (por exemplo, placas de fogão) ou chamas abertas.

- Não deixe o cabo de alimentação pendurado sob arestas afiadas e mantenha-o afastado de objetos quentes e chamas abertas. Não enrolé o cabo à volta do aparelho e não o dobre.
- Nunca utilize acessórios que não sejam recomendados pelo fabricante.
- A utilização de acessórios não recomendados ou vendidos pelo fabricante do aparelho pode resultar em incêndio, choque elétrico ou ferimentos em pessoas.
- Quando desejar remover a ficha da tomada elétrica, faça-o na própria ficha e não puxe pelo cabo ou pelo aparelho em si.
- Para evitar choque elétrico, certifique-se de que suas mãos estejam secas antes de conectar ou desconectar.
- Não use o aparelho com as mãos molhadas, em pisos úmidos ou quando o ambiente estiver úmido, há risco de choque elétrico.
- Durante a utilização do aparelho, certifique-se de que o cabo elétrico não fica preso ou esmagado.
- Não deixe que a unidade motora, cabo ou ficha se molhem para não correr o risco de apanhar um choque elétrico.

III. Restrições de uso do produto devido a mau estado ou avaria

- Nunca submerja ou ligue o aparelho debaixo de água ou qualquer outro líquido. Em caso de queda do aparelho na água, desligue

imediatamente da tomada e leve-o a um agente de serviço autorizado para reparação antes de o reutilizar.

- Não utilize o aparelho se ele no chão, se eles são visíveis sinais de danos ou um vazamento.
- Não utilize o aparelho se o cabo ou a ficha estiverem danificados. Caso o cabo esteja danificado, este deve ser substituído apenas pelo fabricante, por um agente de serviço ou por pessoas com qualificações semelhantes, a fim de evitar o perigo.
- Em caso de mau funcionamento do aparelho, ou se este tiver sido danificado de qualquer forma, devolva o aparelho à assistência técnica autorizada mais próxima para ser examinado, reparado ou ajustado.
- Em caso de problemas de hardware, não tente reparar o produto você mesmo. As reparações só devem ser efetuadas por técnicos qualificados.

IV. Restrições de uso quando usado com crianças e idosos

- A limpeza e a manutenção não devem ser feitas por crianças sem supervisão.
- As crianças não devem brincar com o aparelho.
- Este aparelho pode ser utilizado por crianças a partir dos 8 anos de idade e por pessoas com capacidades físicas, sensoriais ou mentais reduzidas ou com falta de experiência e conhecimentos, se lhes tiver sido dada supervisão ou instruções relativas à utilização do aparelho de uma forma segura e compre-

ender os perigos envolvidos.

- Mantenha o aparelho e o seu cabo fora do alcance de crianças com menos de 8 anos.
- O aparelho não deve ser utilizado por pessoas (incluindo crianças) com capacidades físicas, sensoriais ou mentais reduzidas, ou com falta de experiência e conhecimentos, a menos que lhes tenha sido dada supervisão ou instrução.
- As crianças devem ser supervisionadas para garantir que não brincam com o aparelho.

V. AVISO IMPORTANTE

- Para evitar uma sobrecarga do circuito ao utilizar este produto, não utilize outro produto de alta potência no mesmo circuito elétrico.
- Um cabo de alimentação curto é fornecido com este produto. Um cabo de extensão não é recomendado para utilização com este produto, caso seja necessário:
 - A classificação elétrica marcada do cabo deve ser pelo menos tão grande como a do produto.
 - Disponha a extensão de modo a que não fique pendurada onde possa ser tropeçada ou puxada involuntariamente.

VI. Instruções a seguir ao usar o dispositivo

- Não insira as coisas estrangeiras para as entradas e saídas de ar, a fim de evitar danos.
- Não cubra o arejador / o grid.
- A aparência limpa com um pano levemente

úmido. Não utilize qualquer tipo de detergentes ou soluções. Não lave o aparelho.

- Não faça as entradas e saídas de ar perto da parede ou cortinas.
- Não bater ou sacudir o corpo durante o uso, caso contrário ele pode causar parar automaticamente.
- Sempre desligue o ventilador quando se deslocam de um lugar para outro.
- Se o ventilador será armazenado por longos períodos de tempo ou não usam regularmente Ra, use a embalagem original (ou similar) e salve-o em um. Seco e limpo Antes de usar de novo, ver se a unidade está limpa e seca, se as pás do ventilador giram livremente.
- Certifique-se de desligar o ventilador e remover o plugue da tomada antes de remover a grade de proteção para fins de limpeza.

LIMPEZA E MANUTENÇÃO

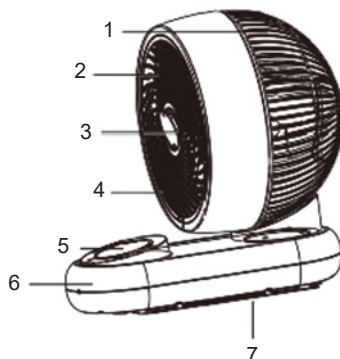
Por favor, consulte a seção de limpeza e manutenção para obter detalhes sobre como limpar superfícies que entram em contato com alimentos.

4. ESPECIFICAÇÕES TÉCNICAS

Modelo	Tensão	Poder	Frequência
SS-21335	AC220-240V	50W	50-60Hz

5. DESCRIÇÃO DAS PEÇAS

1. Malha posterior
2. Malha da frente
3. Cobertura
4. Lâminas
5. Painel de controlo
6. Peça principal
7. Suporte de suspensão



6. INSTRUÇÕES DE USO

Instalação:

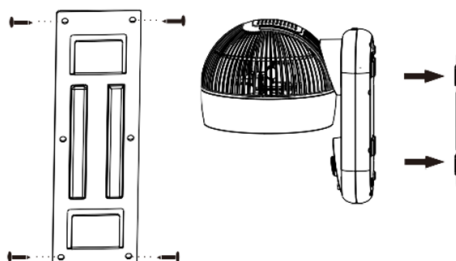
A ventoinha deve ser instalada sobre uma parede de madeira maciça ou na vertical.

Nota: para evitar que a ventoinha caia, certifique-se de instalar a ventoinha em paredes com mais de 20mm de espessura e que seja de material duro.

Procedimentos de instalação:

1. Abrir a embalagem, retirar a parte principal, a prateleira de suspensão e os pregos.
2. Colocar a prateleira de suspensão corretamente contra a parede, martelar os pregos através dos orifícios da prateleira. Pendurar a parte principal na prateleira.

Nota: os suportes devem estar posicionados a pelo menos 35 cm do teto e 30 cm das paredes adjacentes.



Procedimentos de instalação do Aroma Tablet:

1. Prima a parte inferior da tampa e a parte superior da tampa abre-se. (fig. 1)
2. Mergulhar a essência de aroma na pastilha de aroma. (fig. 2)
3. Pressionar a parte superior da tampa para a fechar. (fig. 3)

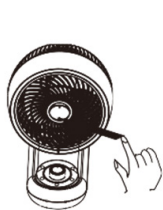


Fig. 1



Fig. 2

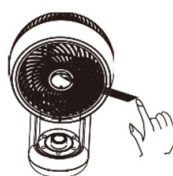
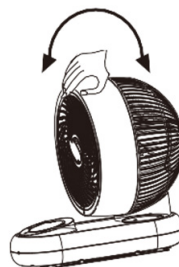


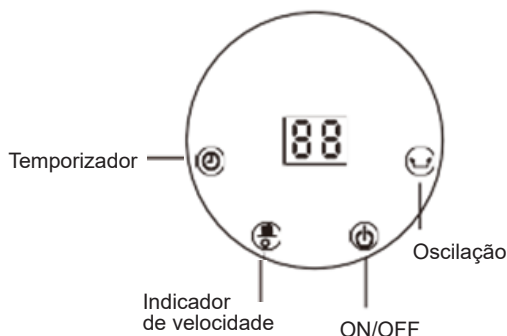
Fig. 3

Mudar a direção do vento: Agarrar na cabeça da ventoinha para ajustar a direção da cabeça, como mostra a imagem abaixo.



Instruções do painel de controlo e do controlo remoto:

Painel de controlo



Este modelo de ventilador dispõe de funções mecânicas e de controlo remoto. Todas as funções podem ser controladas manualmente, controlando o painel de controlo da ventoinha ou utilizando um controlo remoto.

Ecrã digital: O visor digital deste ventilador mostra a temperatura ambiente quando o ventilador é ligado.

Tecla ON/OFF: O produto pode ser ligado depois de premir esta tecla e desligado premindo-a novamente.

Tecla de velocidade: A velocidade aumenta um nível ao premir o botão uma vez, esta ventoinha funciona com 3 velocidades de ventoinha.

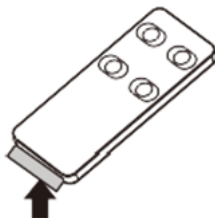
Tecla de modo: Funciona com 3 modos, como "Vento natural", "Vento adormecido" e "Vento normal" num ciclo, ao premir a tecla de modo, o modo pode ser alterado em conformidade e o ícone indicador correspondente acende-se. O modo predefinido é "Vento normal".

Tecla do temporizador: Utilize esta tecla para definir o temporizador quando a alimentação está ligada, o tempo pode ser aumentado em uma hora por cada pressão no botão do temporizador. Uma vez definido o tempo, o ecrã digital mostra o tempo definido. E o produto desliga-se automaticamente quando o tempo termina. O temporizador pode ser configurado até 12 horas.

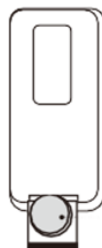
Tecla de oscilação: Ao premir este botão, a ventoinha entrará no modo de oscilação. Certifique-se de que não força a cabeça da ventoinha a balançar com a mão, caso contrário esta ficará permanentemente danificada.

Função de desligar o ecrã: Todas as luzes indicadoras desligam o ecrã após 3 minutos sem qualquer operação. O ecrã pode ser ligado premindo qualquer tecla.

Controlo remoto:



Retirar a camada
isolante



Instalar uma
pilha de botão
de 3V

As funções controladas pelo controlo remoto são as mesmas que as do painel de controlo manual. A existência de obstáculos entre o controlo remoto e este produto provocará falhas no controlo. Evite que o controlo remoto caia para não o danificar.

7. LIMPEZA E MANUTENÇÃO

1. Sempre desconecte o cabo de alimentação da parede para limpar o ventilador.
2. Pó acumulado de luz pode ser removido com um pano macio para remover a poeira na grelha de trás da ventoinha.
3. Superfícies exteriores limpas do ventilador ocasionalmente com um pano úmido (não molhado) e seca com um pano macio e seco antes de operar o ventilador.
4. Não use produtos abrasivos para limpar esta unidade, que irá causar danos a ele.

Armazenamento

1. Siga as instruções de limpeza 1-4 acima. De remover e limpar o ventilador antes de guardar.
2. Guarde a embalagem original para armazenar o ventilador.
3. Guarde sempre em local seco.
4. Nunca guarde se conectado.
5. Nunca enrole o rio muito apertado no ventilador ou colocar pressão sobre o cabo onde entra o fã, e que poderia causar a cabo a briga ou quebra.

1. WICHTIG:

- Lesen Sie die Bedienungsanleitung immer sorgfältig durch, bevor Sie das Gerät verwenden.
- Dieses Handbuch kann von unserer Webseite www.sogo.es heruntergeladen werden.
- Bewahren Sie diese Anweisungen zum späteren Nachschlagen auf.

2. Symboldefinitionen



- 1- Wichtige Informationen und nützliche Hinweise auf verwenden
- 2- Warnung vor gefährlichen Situationen in Lebensbedingungen und Eigentum
- 3- Vorsicht bei der Verwendung elektrischer und elektronischer Geräte.

3. Sicherheitshinweise für den Benutzer

I. Allgemeine Vorsichtsmaßnahmen beim Gebrauch elektrischer Geräte

- Verwenden Sie das Gerät nicht für andere als die in diesem Handbuch beschriebenen Zwecke.
- Verwenden oder lagern Sie das Gerät nicht im Freien.
- Stellen Sie das Gerät immer auf eine ebene Fläche.
- Dieses Produkt ist für den Innengebrauch im Haushalt bestimmt – nicht zu industriellen oder

kommerziellen Zwecken. Verwenden Sie den Artikel nicht im Freien. Missbrauch oder unsachgemäße Handhabung können Probleme im Gerät verursachen und den Benutzer verletzen.

- Nicht zweckentfremden. Es wird keine Haftung für Schäden übernommen, die durch unsachgemäße Verwendung oder falsche Handhabung entstehen.
- Stellen Sie sicher, dass die auf dem Typenschild angegebene Spannung mit der Netzspannung übereinstimmt, bevor Sie das Gerät anschließen.
- Ziehen Sie immer den Stecker aus der Steckdose, wenn das Gerät nicht verwendet wird.
- Lassen Sie das Gerät nicht unbeaufsichtigt, wenn es eingeschaltet und in Betrieb ist.
- Das Gerät ist auch nach dem Ausschalten nicht vollständig von der Stromquelle getrennt. Um es vollständig zu trennen, ziehen Sie es vom Netzstecker.
- Die Geräte darf nicht mit einem externen Timer oder einer separaten Fernbedienung betrieben werden.

II. **Verwendungsbeschränkungen zur Vermeidung von Personenschäden**

- Lassen Sie das Gerät nicht unbeaufsichtigt laufen.
- Stellen und betreiben Sie es das Gerät nicht in der Nähe von Wasserquellen.
- Stellen Sie das Gerät und das Netzkabel nicht auf oder in der Nähe von heißen Oberflächen (z. B. Herdplatten) oder offenen Flammen auf.
- Lassen Sie das Netzkabel nicht an scharfen

Kanten hängen und halten Sie es von heißen Gegenständen und Flammen fern. Wickeln Sie das Kabel nicht um das Gerät und biegen Sie es nicht.

- Verwenden Sie niemals Zubehör, das nicht vom Hersteller empfohlen wird.
- Die Verwendung von Zubehör, das vom Gerätehersteller nicht empfohlen oder verkauft wird, kann zu Feuer, Stromschlag oder Verletzungen von Personen führen.
- Wenn Sie den Stecker aus dem Wandkontakt ziehen möchten, tun Sie dies bitte am Stecker selbst und nicht durch Ziehen am Kabel oder am Gerät.
- Um einen Stromschlag zu vermeiden, stellen Sie sicher, dass Ihre Hände trocken sind, bevor Sie den Stecker ein- oder ausstecken.
- Benutzen Sie das Gerät nicht mit nassen Händen, auf feuchten Böden oder in feuchter Umgebung, es besteht Stromschlaggefahr.
- Stellen Sie während der Verwendung des Geräts sicher, dass das Netzkabel nicht eingeklemmt oder gequetscht werden kann.
- Lassen Sie die Motoreinheit, das Kabel oder den Stecker nicht nass werden, um die Gefahr eines Stromschlags zu vermeiden.

III. **Einschränkungen der Produktnutzung aufgrund von schlechtem Zustand oder Ausfall**

- Tauchen Sie das Gerät oder den Stecker niemals in Wasser oder andere Flüssigkeiten. Wenn das Gerät ins Wasser fällt, trennen Sie es sofort von der Stromversorgung und brin-

- gen es zur Reparatur zu einem autorisierten Kundendienst, bevor Sie es wiederverwenden.
- Benutzen Sie das Gerät nicht, wenn es zu Boden gefallen ist, sichtbare Schäden aufweist oder undicht ist.
 - Verwenden Sie das Gerät nicht, wenn das Kabel oder der Stecker beschädigt ist. Im Falle einer Beschädigung des Kabels darf es nur vom Hersteller, seinen Servicemitarbeitern oder ähnlich qualifizierten Personen ausgetauscht werden, um Gefahren zu vermeiden.
 - Im Falle einer Fehlfunktion des Geräts, oder wenn es auf irgendeine Weise beschädigt wurde, senden Sie das Gerät zur Prüfung, Reparatur oder Einstellung an die nächstgelegene autorisierte Serviceeinrichtung zurück.
 - Versuchen Sie bei Hardwareproblemen nicht, das Produkt selbst zu reparieren. Reparaturen sollten nur von qualifizierten Technikern durchgeführt werden.

IV. **Anwendungsbeschränkungen bei der Anwendung bei Kindern und älteren Menschen**

- Reinigung und Wartung durch den Benutzer dürfen nicht von Kindern vorgenommen werden.
- Kinder dürfen nicht mit dem Gerät spielen.
- Dieses Gerät kann von Kindern ab 8 Jahren und Personen mit eingeschränkter körperlicher, sensorischer oder geistiger Leistungsfähigkeit oder mangelnder Erfahrung und Kenntnis verwendet werden, wenn sie bezüglich des sicheren Gebrauchs des Geräts angewiesen und beaufsichtigt werden und die Ge-

fahren kennen.

- Bewahren Sie das Gerät und das Kabel außerhalb der Reichweite von Kindern unter 8 Jahren auf.
- Dieses Gerät darf nicht von Personen (einschließlich Kindern) mit eingeschränkten körperlichen, sensorischen oder geistigen Fähigkeiten oder mangelnder Erfahrung und Wissen verwendet werden, es sei denn, sie wurden beaufsichtigt oder unterwiesen.
- Kinder müssen beaufsichtigt werden, um sicherzustellen, dass sie nicht mit dem Gerät spielen.

V. **WICHTIGE WARNUNG**

- Um eine Überlastung des Stromkreises bei Verwendung dieses Produkts zu vermeiden, betreiben Sie kein anderes Produkt mit hoher Leistung im selben Stromkreis.
- Dieses Produkt enthält ein kurzes Netzkabel. Ein Verlängerungskabel wird für die Verwendung mit diesem Produkt nicht empfohlen, aber wenn eines verwendet werden muss:
 - Die gekennzeichnete elektrische Leistung des Kabels muss mindestens so hoch sein wie die des Produkts.
 - Positionieren Sie das Verlängerungskabel so, dass es nicht unbeabsichtigt herausgezogen werden kann.

VI. **Anweisungen, die bei der Verwendung des Geräts zu befolgen sind**

- Legen Sie keine Fremdkörper in die Luftauslässe und -einlässe, um Beschädigungen zu vermeiden.

- Decken Sie den Luftauslass nicht ab.
- Reinigen Sie das Gerät mit einem leicht feuchten Tuch. Verwenden Sie keine Reinigungsmittel oder Lösungen. Spülen Sie das Gerät nicht aus.
- Stellen Sie die Luftauslässe und Lufteinlässe nicht in die Nähe der Wand oder eines Vorhangs.
- Klopfen oder schütteln Sie den Körper während der Benutzung nicht, sonst kann dies automatisch zum Stoppen führen.
- Trennen Sie den Lüfter immer vom Stromnetz, wenn Sie ihn an einen anderen Ort bringen.
- Wenn der Lüfter längere Zeit gelagert werden soll oder nicht regelmäßig verwendet wird, legen Sie ihn in die Originalverpackung (oder eine ähnliche Verpackung) und lagern Sie ihn an einem trockenen und sauberen Ort. Überprüfen Sie vor dem erneuten Gebrauch, ob das Gerät sauber und trocken ist und ob sich die Lüfterflügel frei drehen.
- Schalten Sie den Lüfter aus und ziehen Sie den Stecker aus der Steckdose, bevor Sie das Schutzgitter zu Reinigungszwecken entfernen.

REINIGUNG UND INSTANDHALTUNG

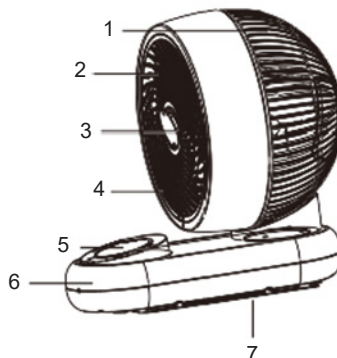
Einzelheiten zur Reinigung von Oberflächen, die mit Lebensmitteln in Kontakt kommen, finden Sie im Abschnitt Reinigung und Pflege.

4. TECHNISCHE DATEN

Modell	Spannung	Leistung	Frequenz
SS-21335	AC220-240V	50W	50-60Hz

5. TEILEBESCHREIBUNG

1. Rückenmasche
2. Vordere Masche
3. Abdeckung
4. Schaufeln
5. Bedienfeld
6. Hauptteil
7. Hängendes Gestell



6. GEBRAUCHSANWEISUNG

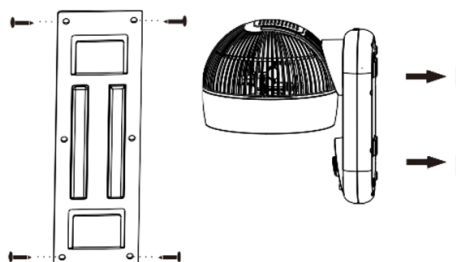
Installation:

Der Ventilator muss an einer Wand aus Massivholz oder einer vertikalen Wand befestigt werden.

Hinweis: Damit das Gerät nicht herunterfällt, muss es an Wänden aus harten Materialien und mit einer Dicke von mehr als 20 mm installiert werden.

Installationsverfahren:

1. Öffnen Sie das Paket, nehmen Sie den Hauptteil, das Aufhängegestell und die Nägel heraus.
2. Setzen Sie das Aufhängegestell richtig an die Wand, schlagen Sie die Nägel durch die Löcher im Gestell. Hängen Sie das Hauptteil am Gestell auf.



Hinweis: Positionieren Sie die Halterung mit einem Mindestabstand von 35 cm zur Decke und 30 cm zu angrenzenden Wänden.

Aroma-Tablette Installationsverfahren:

1. Drücken Sie auf die Unterseite des Deckels, und die Oberseite des Deckels öffnet sich. (Abb. 1)
2. Tauchen Sie die Aromaeessenz in die Aromatablette ein. (Abb. 2)
3. Drücken Sie auf die Oberseite des Deckels, um ihn zu schließen. (Abb. 3)

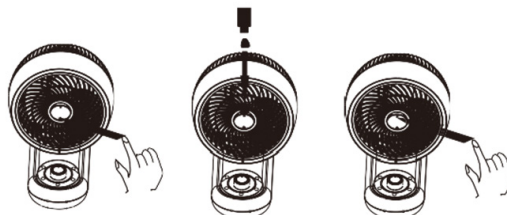
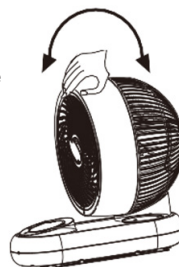


Abb. 1

Abb. 2

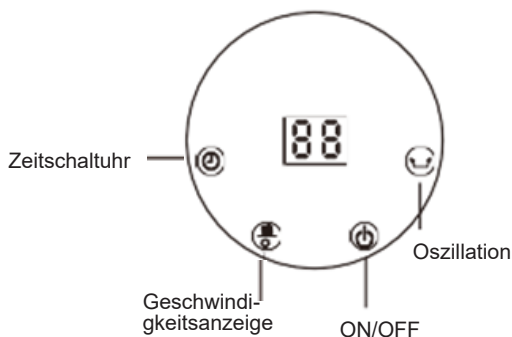
Abb. 3

Ändern der Windrichtung: Fassen Sie den Ventilator Kopf an, um die Richtung des Kopfes zu ändern, wie in der Abbildung unten gezeigt.



Anweisungen für das Bedienfeld und die Fernbedienung:

Bedienfeld



Für dieses Ventilatormodell sind sowohl mechanische als auch ferngesteuerte Funktionen verfügbar. Alle Funktionen können entweder manuell, über das Bedienfeld des Ventilators oder über eine Fernbedienung gesteuert werden.

Digitale Anzeige: Die digitale Anzeige dieses Ventilators zeigt die Umgebungstemperatur an, wenn der Ventilator eingeschaltet wird.

ON/OFF-Taste: Das Gerät kann durch Drücken dieser Taste ein- und durch erneutes Drücken wieder ausgeschaltet werden.

Geschwindigkeitstaste: Die Geschwindigkeit erhöht sich um eine Stufe, indem der Knopf entsprechend umgeschaltet wird; dieser Ventilator funktioniert mit 3 Geschwindigkeiten.

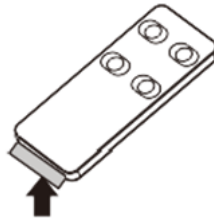
Modus-Taste: Funktioniert mit 3 Modi, wie 'Natürlicher Wind', 'Schlafender Wind' und 'Normaler Wind' in einem Zyklus, durch Drücken der Modustaste kann der Modus entsprechend geändert werden und das entsprechende Anzeigesymbol leuchtet auf. Der Standardmodus ist "Normaler Wind".

Timer-Taste: Verwenden Sie diese Taste, um den Timer einzustellen, wenn das Gerät eingeschaltet ist; die Zeit kann mit jedem Drücken der Timer-Taste um eine Stunde verlängert werden. Sobald die Zeit eingestellt ist, zeigt das digitale Display die eingestellte Zeit an. Wenn die Zeit abgelaufen ist, schaltet sich das Gerät automatisch aus. Der Timer kann bis zu 12 Stunden eingestellt werden.

Oszillationstaste: Durch Drücken dieser Taste wird der Ventilator in den Oszillationsmodus versetzt. Achten Sie darauf, den Ventilatorkopf nicht gewaltsam mit der Hand zu bewegen, sonst wird er dauerhaft beschädigt.

Bildschirm-Aus-Funktion: Alle Anzeigeleuchten schalten den Bildschirm nach 3 Minuten ohne Bedienung aus. Der Bildschirm kann durch Drücken einer beliebigen Taste wieder eingeschaltet werden.

Fernbedienung:



Entfernen Sie die
Isolierschicht



Einsetzen einer
3V-Knopfbatterie

Die über die Fernbedienung gesteuerten Funktionen entsprechen denen des manuellen Bedienfelds. Wenn sich Hindernisse zwischen der Fernbedienung und dem Gerät befinden, wird die Steuerung nicht funktionieren. Achten Sie darauf, dass die Fernbedienung nicht herunterfällt, um sie nicht zu beschädigen.

7. REINIGUNG UND WARTUNG

1. Ziehen Sie immer das Kabel aus der Steckdose, um den Lüfter zu reinigen.
2. Der angesammelte Staub kann mit einem weichen Tuch entfernt und so kann der hintere Grill des Lüfters gereinigt werden.
3. Reinigen Sie die Außenflächen des Lüfters von Zeit zu Zeit mit einem feuchten Tuch (nicht nass) und trocknen Sie sie gründlich mit ein weiches trockenes Tuch, bevor Sie den Lüfter in Betrieb nehmen.
4. Reinigen Sie das Gerät nicht mit Scheuermitteln, da dies zu Beschädigungen führen kann.

Lagerung

1. Befolgen Sie die Reinigungsanweisungen 1-4 oben. Stellen Sie sicher, dass Sie den Lüfter zerlegen und reinigen, bevor Sie ihn lagern.
2. Bewahren Sie die Originalverpackung zur Aufbewahrung des Lüfters auf.
3. Immer trocken lagern.
4. Bewahren Sie es niemals auf, wenn es eingesteckt ist.
5. Wickeln Sie das Kabel niemals zu fest auf den Lüfter und drücken Sie nicht auf das Kabel, wo der Lüfter hereinkommt, da dies zu Verschleiß oder Bruch des Kabels führen kann.

1. **i** IMPORTANTE:

- Leggi sempre attentamente il manuale delle istruzioni prima dell'uso.
- Questo manuale può essere scaricato dal nostro sito www.sogo.es
- Conserva queste istruzioni per riferimento futuro.

2. Definizioni dei simboli



- 1- Informazioni importanti e indicazioni per uso benefico.
- 2- Segnalazione di pericolo per le persone e la Prodotto.
- 3- Precauzioni durante l'utilizzo di apparecchiature elettriche ed elettroniche.

3. Istruzioni di sicurezza per l'utente

I. **GENERAL PRECAUTIONS** Precauzioni generali durante l'uso di apparecchiature elettriche

- Non utilizzare l'apparecchio per scopi diversi da quelli descritti in questo manuale.
- Non utilizzare o conservare l'apparecchio all'aperto.
- Posiziona sempre l'apparecchio su una superficie piana e regolare.
- Questo prodotto è destinato all'uso al coperto, non industriale, non commerciale ed esclusivamente domestico. Non utilizzare l'apparecchio all'aperto o per altri

scopi. L'uso o gestione impropri possono causare problemi all'apparecchio e lesioni all'utente.

- L'apparecchio deve essere utilizzato solo per gli scopi previsti. Si declina ogni responsabilità per danni derivanti da un uso o gestione errati.
- Prima di collegare l'apparecchio verifica che la tensione indicata sulla targhetta dei dati sia compatibile con la tensione di rete disponibile.
- Stacca sempre la spina dalla presa di corrente quando l'apparecchio non è in uso. Non lasciare l'apparecchio incustodito quando è acceso.
- È necessaria una stretta supervisione quando l'apparecchio viene utilizzato da o vicino a bambini.
- Anche dopo essere stato spento, l'apparecchio non è completamente scollegato dalla rete elettrica. Per scollegarlo completamente devi staccare la spina dalla presa di corrente.
- Questo apparecchio non è adatto ad essere azionato tramite un timer esterno o un sistema di telecomando separato.

II. **Restrizioni d'uso per evitare lesioni personali**

- Non lasciare che l'apparecchio funzioni incustodito.
- Non posizionare o utilizzare questo apparecchio vicino all'acqua.
- Non posizionare o utilizzare l'apparecchio

e il suo cavo di alimentazione su o vicino a superfici calde (ad es. piastre di cottura) o fiamme libere.

- Non lasciare che il cavo di alimentazione penda da spigoli acuti e tienilo lontano da oggetti caldi e fiamme. Non piegare il cavo e non avvolgerlo all'apparecchio.
- Non utilizzare mai accessori non consigliati dal produttore.
- L'uso di accessori non consigliati o venduti dal produttore può provocare incendi, scosse elettriche o lesioni personali.
- Per staccare la spina dalla presa elettrica, afferra la spina stessa e non tirare il cavo o l'apparecchio.
- Per evitare scosse elettriche, assicurarsi che le mani siano asciutte prima di collegare o scollegare.
- Non utilizzare il dispositivo con le mani bagnate, su pavimenti umidi o quando l'atmosfera è umida, c'è il rischio di scosse elettriche.
- Durante l'utilizzo dell'apparecchio, accertati che il cavo di alimentazione non venga intrappolato o schiacciato.
- Non lasciare che l'unità motore, il cavo o la spina si bagnino, per evitare il rischio di scosse elettriche.

III.  Restrizioni all'uso del prodotto dovute a cattive condizioni o guasti

- Non immergere mai l'apparecchio o la spina in acqua o altri liquidi. In caso di caduta dell'apparecchio in acqua, scollegalo

immediatamente dalla rete elettrica e, prima di riutilizzarlo, consegnalo ad un centro di assistenza autorizzato per la riparazione.

- Non utilizzare l'apparecchio se è caduto sul pavimento, se ci sono segni visibili di danni o se presenta una perdita.
- Non usare l'apparecchio se il cavo o la spina hanno subito danni, nel qual caso dovranno essere sostituiti solo dal produttore, da un suo agente di servizio autorizzato o da persone parimente qualificate per evitare rischi.
- In caso di malfunzionamento dell'apparecchio, o se è stato danneggiato in qualsiasi modo, consegnalo al più vicino centro di assistenza autorizzato per eventuali esami, riparazioni o regolazioni.
- In caso di problemi con l'hardware, non tentare di riparare il prodotto da solo. Le riparazioni devono essere eseguite solo da tecnici qualificati.

IV. Restrizioni d'uso se usato con bambini e anziani

- La pulizia e la manutenzione affidate all'utente non devono essere effettuate da bambini senza supervisione.
- I bambini non devono giocare con l'apparecchio.
- Questo apparecchio può essere usato da bambini di età pari o superiore agli 8 anni, e da individui con ridotte capacità fisiche, sensoriali o mentali, o prive dell'esperienza e perizia necessarie, purché supervisionati e

istruiti sull'uso sicuro dell'apparecchio e sui rischi e pericoli connessi a tale uso.

- Tieni apparecchio e cavo fuori dalla portata dei bambini minori di 8 anni.
- L'apparecchio non deve essere utilizzato da persone (compresi i bambini) con ridotte capacità fisiche, sensoriali o mentali, o prive dell'esperienza e perizia necessarie, a meno che non vengano sorvegliate o addestrate.
- I bambini devono essere sorvegliati per assicurarsi che non giochino con l'apparecchio.

V. AVVISO IMPORTANTE

- Per evitare sovraccarichi elettrici, non usare altri prodotto ad alta potenza sullo stesso circuito elettrico al quale è collegato questo apparecchio.
- Questo apparecchio include un cavo di alimentazione corto. Si sconsiglia l'uso di una prolunga, ma se è necessario utilizzarne una:
 - La potenza elettrica nominale del cavo deve essere almeno pari a quella del prodotto.
 - Stendi la prolunga in modo che non passi dove può costituire un rischio di inciampo o essere accidentalmente tirata.

VI. Istruzioni da seguire quando si utilizza il dispositivo

- Non inserire oggetti estranei nelle prese d'aria e negli ingressi, al fine di evitare

danni.

- Non coprire la presa d'aria.
- Pulire l'apparecchio con un panno leggermente umido. Non utilizzare alcun tipo di detergente o soluzione. Non risciacquare l'apparecchio.
- Non mettere le uscite d'aria e l'ingressi vicino alla parete o di una tenda.
- Non battere o scuotere il corpo durante l'utilizzo, altrimenti potrebbe causare l'arresto automatico.
- Scollegare sempre la ventola quando ci si sposta da una posizione a un'altra.
- Se la ventola deve essere conservata per un lungo periodo di tempo o non viene utilizzata regolarmente, riporla nella confezione originale (o simile) e conservarla in un luogo asciutto e pulito. Prima di riutilizzarlo, controllare se l'unità è pulita e asciutta e se le pale della ventola ruotano liberamente.
- Assicurarsi di spegnere la ventola e rimuovere la spina dalla presa a muro prima di rimuovere la griglia di protezione per la pulizia.

PULIZIA E MANUTENZIONE

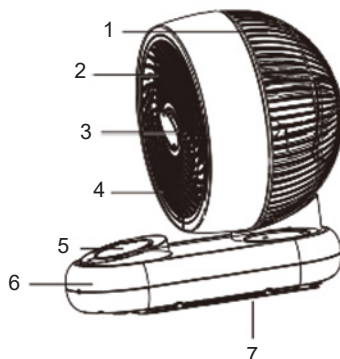
Si prega di fare riferimento alla sezione pulizia e manutenzione per i dettagli su come pulire le superfici che vengono a contatto con gli alimenti.

4. SPECIFICHE TECNICHE

Modello	Tensione	Potenza	Frequenza
SS-21335	AC220-240V	50W	50-60Hz

5. DESCRIZIONE DELLE PARTI

1. Rete posteriore
2. Rete anteriore
3. Coperchio
4. Lame
5. Pannello di controllo
6. Parte principale
7. Cremagliera per appendere



6. ISTRUZIONI PER L'USO

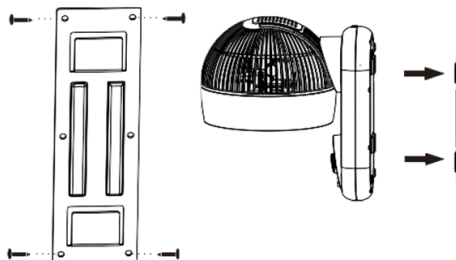
Installazione:

Il ventilatore deve essere installato su una solida parete in legno o verticale.

Nota: Per evitare che il ventilatore cada, accertati di installarlo su pareti di spessore superiore ai 20mm e composte di materiale solido.

Procedure di installazione:

1. Aprire la confezione, estrarre la parte principale, la rastrelliera e i chiodi.
2. Appendere la rastrelliera correttamente alla parete e piantare i chiodi attraverso i fori della rastrelliera. Appendere la parte principale alla rastrelliera.



Nota: Il supporto deve essere posizionato ad almeno 35cm dal soffitto e a 30cm dalle pareti adiacenti.

Procedure di installazione della tavoletta Aroma:

1. Premere la parte inferiore del coperchio e la parte superiore del coperchio si apre. (fig. 1)
2. Immergere l'essenza aromatica nella compressa aromatica. (fig. 2)
3. Premere la parte superiore del coperchio per chiuderlo. (fig. 3)

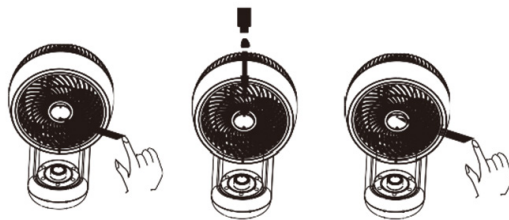
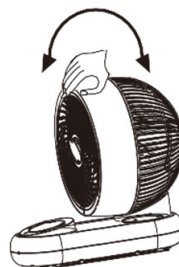


Fig. 1

Fig. 2

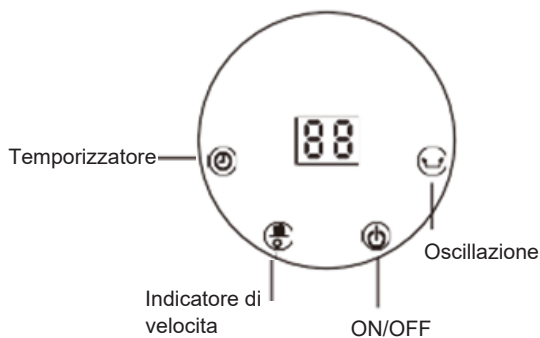
Fig. 3

Modifica della direzione del vento: Afferrare la testa del ventilatore per regolarne la direzione, come mostrato nell'immagine seguente.



Istruzioni per il pannello di controllo e il telecomando:

Pannello di controllo



Per questo modello di ventilatore sono disponibili sia funzioni meccaniche che telecomandate. Tutte le funzioni possono essere controllate manualmente, tramite il pannello di controllo del ventilatore o con un telecomando.

Display digitale: Il display digitale di questo ventilatore mostra la temperatura ambiente quando il ventilatore si accende.

Tasto ON/OFF: Il prodotto può essere acceso dopo aver premuto questo tasto e spento premendolo nuovamente.

Tasto velocità: La velocità aumenta di un livello premendo una volta il tasto, questo ventilatore funziona con 3 velocità di ventilazione.

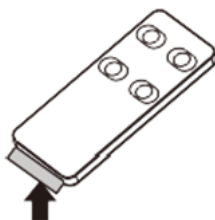
Tasto modalità: Funziona con 3 modalità, come "Vento naturale", "Vento notturno" e "Vento normale" in un unico ciclo; premendo il tasto modalità, la modalità può essere cambiata di conseguenza e l'icona corrispondente si accende. La modalità predefinita è "Vento normale".

Tasto Timer: Utilizzare questo tasto per impostare il timer all'accensione; il tempo può essere aumentato di un'ora a ogni singola pressione del tasto timer. Una volta impostato il tempo, il display digitale mostra il tempo impostato. Il prodotto si spegne automaticamente allo scadere del tempo. Il timer può essere impostato fino a 12 ore.

Tasto oscillazione: Premendo questo tasto il ventilatore entra in modalità oscillazione. Assicurarsi di non forzare l'oscillazione della testa del ventilatore a mano, altrimenti si danneggerà in modo permanente.

Funzione di spegnimento dello schermo: Tutte le spie luminose si spengono dopo 3 minuti senza alcuna operazione. Lo schermo può essere riacceso premendo un tasto qualsiasi.

Telecomando:



Rimuovere lo strato
isolante



Installare una
batteria a bottone
da 3V

Le funzioni controllate dal telecomando sono le stesse del pannello di controllo manuale. La presenza di ostacoli tra il telecomando e il prodotto provoca l'interruzione del controllo. Si prega di evitare che il telecomando cada per evitare di danneggiarlo.

7. PULIZIA E MANUTENZIONE

1. Scollegare sempre il cavo dalla presa elettrica per pulire la ventola.
2. La polvere accumulata può essere rimossa con un panno morbido e quindi pulire la griglia posteriore della ventola.
3. Pulire periodicamente le superfici esterne della ventola con un panno umido (non bagnato) e asciugare accuratamente con un panno morbido e asciutto prima di azionare la ventola.
4. Non utilizzare detergenti abrasivi per pulire questo apparecchio, poiché ciò potrebbe danneggiarlo.

Stoccaggio

1. Seguire le istruzioni per la pulizia 1-4 sopra. Assicurati di smontare e pulire la ventola prima di riparla.
2. Conservare l'imballo originale per conservare la ventola.
3. Conservare sempre in un luogo asciutto.
4. Non riparlo mai se è collegato.
5. Non avvolgere mai il cavo troppo stretto sulla ventola o premere il cavo nel punto in cui la ventola entra, poiché potrebbe causare l'usura o la rottura del cavo.



ENG / ESP**Technical Specification / Especificaciones Técnicas**ERP COMMISSION REGULATION (EU) NO.206/2012
Directive 2009/125/EC

Description	Symbol	Value	Unit
Power Supply / Fuente de alimentacion	220 – 240V~ 50-60Hz		
Power / Potencia	50W		
Class / Clase	II		
Maximum fan flow rate / Velocidad máxima de flujo del ventilador	F	12.49	m3/min
Fan power input / Entrada de energía del ventilador	P	33.4	W
Service value / Valor del servicio	SV	0.374	(m3/min) /W
Standby power consumption / Consumo de energía en espera	P _{SB}	0.165	W
Seasonal electricity consumption / Consumo de electricidad en uso	Q	16.22	kWh/a
Fan sound power level / Nivel de potencia del sonido del ventilador	L WA	59	dB(A)
Maximum air velocity / Velocidad máxima del aire	C	4.1	Meters/sec
Measurement standard for service value / Estándar de medición para volar del servicio	IEC 60879:1986 /corr.1992)		
Detalles de contacto / Contact details	SANYSAN APPLIANCES S.L. C/BARCAS 2º, 2A, 46002, VALENCIA, SPAIN		

FRA / POR**Spécifications techniques / Especificação técnica**ERP COMMISSION REGULATION (EU) NO.206/2012
Directive 2009/125/EC

Description	Symbol	Value	Unit
Alimentation / Fonte de energia	220 – 240V~ 50-60Hz		
Puissance / Potência	50W		
Classe / Class	II		
Débit du ventilateur / Caudal do ventilador	F	12.49	m3/min
Puissance d'entrée du ventilateur / Entrada de energia do ventilador	P	33.4	W
Valeur du service / Valor do serviço	SV	0.374	(m3/min) /W
Consommation électrique en veille / Consumo de energia em espera	P _{SB}	0.165	W
Consommation d'électricité utilisée / Consumo de eletricidade em uso	Q	16.22	kWh/a
Niveau de puissance acoustique du ventilateur / Nivel de potência sonora do ventilador	L WA	59	dB(A)
Vitesse de l'air / Velocidade do ar	C	4.1	Meters/sec
Norme de mesure pour voler du service / Padrão de medição para sair do serviço	IEC 60879:1986 /corr.1992)		
Détails du contact / Detalhes do contato	SANYSAN APPLIANCES S.L. C/BARCAS 2º, 2A, 46002, VALENCIA, SPAIN		

ITA / ALE

Specifica tecnica / Technische Spezifikation

ERP COMMISSION REGULATION (EU) NO.206/2012
DIRECTIVE 2009/125/CE

Description	Symbol	Value	Unit
Alimentazione / Stromversorgung	220 – 240V~ 50-60Hz		
Potere / Potenz	50W		
Clase / Klasse	II		
Portata del ventilatore / Lüfterdurchfluss	F	12.49	m3/min
Potenza assorbita dal ventilatore / Lüfterleistungseingang	P	33.4	W
Valore del servizio / Servicewert	SV	0.374	(m3/min) /W
Consumo energético in standby / Standby-Stromverbrauch	P _{SB}	0.165	W
Consumo di elettricità in uso / Stromverbrauch im Einsatz	Q	16.22	kWh/a
Livello di potenza sonora del ventilatore / Lüfter-Schalleleistungspegel	L WA	59	dB(A)
Velocità dell'aria / Luftgeschwindigkeit	C	4.1	Meters/sec
Standard di misura per volare dal servizio / Mess standard, um vom Dienst zu fliegen	IEC 60879:1986 /corr.1992)		
Detalles de contacto / Contact details	SANYSAN APPLIANCES S.L. C/BARCAS 2º, 2A, 46002, VALENCIA, SPAIN		

DECLARACIÓN DE CONFORMIDAD

Este dispositivo cumple con la directiva de baja tensión 2014/35/CE.
La directiva de Compatibilidad Electromagnética 2014/30/UE.
La directiva 2015/863 UE sobre restricciones a la utilización de determinadas sustancias peligrosas en aparatos eléctricos.
La directiva 2009/125/CE en los requisitos de diseño ecológico aplicables a los productos relacionados con la energía.



DÉCLARATION DE CONFORMITÉ

Cet appareil est conforme a la directive Basse Tension 2014/35/CE.
La directive Compatibilité électromagnétique 2014/30/UE.
La directive 2015/863/UE relative à la limitation de l'utilisation de certaines substances dangereuses dans les équipements.
La directive 2009/125/CE électriques et électroniques sur les exigences en matière d'éco conception applicables aux produits liés à l'énergie.



DECLARATION OF CONFORMITY

This device complies with EU Low Voltage Directive 2014/35/EC.
Electromagnetic Compatibility Directive 2014/30/EU.
Directive 2015/863/EU on the restriction of the use of certain hazardous substances in electrical.
Directive 2009/125/EC on the eco-design requirements applicable to energy-related products.



DECLARAÇÃO DE CONFORMIDADE

Este dispositivo está em conformidade com a Diretiva de Baixa Tensão 2014/35/CE.
A directiva de Compatibilidade Electromagnética 2014/30/UE.
A directiva 2015/863/UE relativa à restrição do uso de determinadas substâncias perigosas em equipamentos eléctricos e electrónicos.
A directiva 2009/125/CE sobre os requisitos de concepção ecológica aplicáveis aos produto relacionados com a energia.



DICHIARAZIONE DI CONFORMITÀ

Questo dispositivo è conforme alla Direttiva UE sulla bassa tensione 2014/35/CE.
Direttiva Compatibilità Elettromagnetica 2014/30/UE.
Direttiva 2015/863/UE sulla restrizione dell'uso di determinate sostanze pericolose in ambito elettrico.
Direttiva 2009/125/CE sui requisiti di progettazione ecocompatibile applicabili ai prodotti connessi all'energia.



KONFORMITÄTSERKLÄRUNG

Dieses Gerät entspricht der EU-Niederspannungsrichtlinie 2014/35/EG.
Richtlinie 2014/30/EU zur elektromagnetischen Verträglichkeit.
Richtlinie 2015/863/EU zur Beschränkung der Verwendung bestimmter gefährlicher Stoffe in Elektrogeräten.
Richtlinie 2009/125/EG über die Anforderungen an die umweltgerechte Gestaltung energieverbrauchsrelevanter Produkte.





Este símbolo en el producto o en el embalaje indica que este producto no se puede desechar como basura normal o residuos domésticos. Todos los equipos eléctricos, electrónicos y unidades que funcionan con baterías deben reciclarse de manera adecuada y de acuerdo con las leyes municipales locales. Puede reciclarlos llevándolos a un centro de eliminación autorizado por el gobierno o a contenedores especializados que puede encontrar en cualquier gran supermercado cercano, tiendas de productos electrónicos o electrodomésticos o centros comerciales que tengan este tipo de instalaciones disponibles.

Diseñado por: SOGO basada en las normas de calidad europeas
Importado por: Sanyan Appliances S.L, NIF: B98753056, C/ Barcas 2, 2 46002 Valencia, España
Producto fabricado en CHINA. Servicio postventa: www.sogosat.com sogosat@sogosat.com / 0034 902 222 161



This symbol on the product or on the packaging indicates that this product can't be disposed as normal rubbish or household waste. All the electrical, electronic equipment's and battery-operated units must recycle in proper manner and according to the local municipal laws. You can recycle them by taking them to government authorized disposal centres or specialized bins which you can find in any nearby big super markets, electronics or electro domestics products stores or malls who have these types of facilities available.

Designed by: SOGO based on European quality standards
Imported by: Sanyan Appliances S.L, NIF: B98753056, C/ Barcas 2, 2, 46002 Valencia, Spain
Product manufactured in CHINA. After-sales service: www.sogosat.com sogosat@sogosat.com / 0034 902 222 161



Ce symbole sur le produit ou sur l'emballage indique que ce produit ne peut pas être jeté comme un déchet normal ou un déchet ménager. Tous les équipements électriques, électroniques et les appareils à piles doivent être recyclés de manière appropriée et conformément aux lois municipales locales. Vous pouvez les recycler en les apportant à un centre d'élimination agréé par le gouvernement ou dans des poubelles spécialisées que vous pouvez trouver dans tous les grands supermarchés à proximité, les magasins de produits électroniques ou électroménagers ou les centres commerciaux qui disposent de ces types d'installations.

Élaboré par: SOGO basé sur les normes de qualité européennes
Importé par: Sanyan Appliances S.L, NIF : B98753056, C/ Barcas 2, 2, 46002 Valence, Espagne
Produit fabriqué en CHINA. Service après-vente: www.sogosat.com sogosat@sogosat.com / 0034 902 222 161



Este símbolo no produto ou na embalagem indica que este produto não pode ser descartado como lixo normal ou lixo doméstico. Todos os equipamentos elétricos, eletrônicos e unidades a bateria devem ser reciclados de maneira adequada e de acordo com as leis municipais locais. Você pode reciclá-los levando-os a um centro de descarte autorizado pelo governo ou a lixeiras especializadas que você pode encontrar em grandes supermercados próximos, lojas de produtos eletrônicos ou eletrodomésticos ou shoppings que tenham esse tipo de instalações disponíveis.

Desenhado por: SOGO baseado em padrões de qualidade europeus
Importado por: Sanyan Appliances S.L, NIF: B98753056, C/ Barcas 2, 2, 46002 Valência, Espanha
Produto fabricado na CHINA. Serviço pós-venda: www.sogosat.com sogosat@sogosat.com / 0034 902 222 161



Dieses Symbol auf dem Produkt oder der Verpackung weist darauf hin, dass dieses Produkt nicht als normaler Müll oder Hausmüll entsorgt werden darf. Alle elektrischen, elektronischen Geräte und batteriebetriebenen Geräte müssen auf ordnungsgemäße Weise und entsprechend recycelt werden nach den örtlichen Gemeindegsetzen. Sie können sie recyceln, indem Sie sie zu staatlich autorisierten Entsorgungszentren oder Spezialbehältern bringen, die Sie in nahe gelegenen großen Supermärkten, Elektronik- oder Elektrohaushaltswarengeschäften oder Einkaufszentren finden können, die diese Typen führen der verfügbaren Einrichtungen.

Entworfen von: SOGO basiert auf europäischen Qualitätsstandards
Eingeführt von: Sanyan Appliances S.L, NIF: B98753056, C/ Barcas 2, 2, 46002 Valencia, Spanien
Produkt hergestellt in CHINA. Kundendienst: www.sogosat.com sogosat@sogosat.com / 0034 902 222 161



Questo simbolo sul prodotto o sulla confezione indica che questo prodotto non può essere smaltito come normale rifiuto domestico o rifiuto domestico. Tutte le apparecchiature elettriche, elettroniche e le unità alimentate a batteria devono essere riciclate in modo adeguato e secondo le leggi locali comunali. Puoi riciclarli portandoli in un centro di smaltimento autorizzato dal governo o in contenitori specializzati che puoi trovare nei grandi supermercati, nei negozi di prodotti elettronici o elettrodomestici o nei centri commerciali che dispongono di questo tipo di strutture nelle vicinanze.

Progettato da: SOGO basato su standard di qualità europei
Importato da: Sanyan Appliances S.L, NIF: B98753056, C/ Barcas 2, 2, 46002 Valencia, Spagna
Producto fabricado in CHINA. Servizio post-vendita: www.sogosat.com sogosat@sogosat.com / 0034 902 222 161





SOGO[®]

Human Technology

ref. SS-21335

