

SOGO®

Human Technology

manual de instrucciones / instructions for use
mode d'emploi / manual de instruções /
bedienungsanleitung / manuale di istruzioni



Horno tostador 10L
Toaster-Ofen 10L
Four électrique 10L
Forno eléctrico 10L
Toaster-Ofen 10L
Forno tostapane 10L

Precaución: lea y conserve estas importantes instrucciones
Caution: please read and preserve these important instructions

ref. SS-10530



1. AVISO IMPORTANTE:

- Lea siempre el libro de instrucciones con atención antes de usarlo.
- Este manual se puede descargar desde nuestra página web, www.sogo.es
- Conserve estas instrucciones para futuras consultas.

2. Definiciones de símbolo



Las siguientes descripciones forman parte de este manual:

- 1- Información importante para el uso.
- 2- Aviso contra situaciones peligrosas con respecto a su vida y propiedad.
- 3- Advertencia contra el riesgo de incendio
- 4- Aviso de superficies calientes
- 5- Precauciones generales a la hora de utilizar el equipo eléctrico y electrónico.

3. Instrucciones de seguridad para el usuario

I. Precauciones generales durante el uso del equipo eléctrico

- No utilice el aparato para ningún otro propósito que no sea el descrito en este manual.
- No utilice ni almacene el aparato al aire libre.
- Coloque siempre el aparato sobre una superficie plana y uniforme
- Este producto está diseñado para uso doméstico en interiores, no industrial y no comercial.

No utilice el artículo al aire libre ni para ningún otro propósito. El mal uso o el manejo inadecuado pueden causar problemas en el aparato y pueden causar lesiones al usuario.

- La unidad debe usarse solo para los fines previstos. No se acepta ninguna responsabilidad por los daños derivados de un uso inadecuado o una manipulación incorrecta.
- Asegúrese de que el voltaje indicado en la placa de identificación coincida con el voltaje de la red antes de enchufar el aparato.
- Siempre retire el enchufe de la toma de corriente cuando el aparato no esté en uso. No deje el aparato desatendido cuando esté encendido.
- Es necesario supervisar cuando cualquier aparato eléctrico está siendo utilizado por o cerca de los niños.
- Antes de limpiar o guardar su electrodoméstico, desenchufe siempre el electrodoméstico de la fuente de alimentación y déjelo enfriar.
- El dispositivo no está completamente desconectado de la fuente de alimentación, incluso después de haberlo apagado. Para desconectarlo por completo, desconéctelo del enchufe de red.
- Los aparatos no están diseñados para funcionar mediante un temporizador externo o un sistema de control remoto independiente.

II. Restricciones de uso para evitar los daños personales

- No deje que el aparato funcione sin supervisión.
- No coloque ni opere este aparato cerca de fuentes de agua.
- No coloque ni utilice el aparato y su cable de alimentación sobre o cerca de superficies caliente (por ejemplo, placas de cocina) o llamas abiertas.
- No deje el cable de alimentación colgando de bordes afilados y manténgalo alejado de objetos calientes y llamas. No enrolle el cable alrededor del aparato y no lo doble.
- No sumerja la carcasa, que contiene los componentes eléctricos y los elementos calefactores en agua, ni la enjuague bajo el grifo.
- Nunca use accesorios que no sean recomendados por el fabricante.
- El uso de accesorios no recomendados o vendidos por el fabricante del electrodoméstico puede provocar incendios, descargas eléctricas o lesiones a las personas.
- Cuando desee quitar el enchufe del contacto de pared, hágalo por el enchufe mismo y no tirando del cable o del propio aparato.
- Para evitar descargas eléctricas, asegúrese de que sus manos estén secas antes de enchufar o desenchufar.
- No utilice el aparato con las manos mojadas, sobre suelos húmedos o cuando la atmósfera es húmeda, hay riesgo de descarga eléctrica.

- Mientras usa el aparato, asegúrese de que el cable de alimentación no pueda quedar atrapado o aplastado.
- No permita que la unidad del motor, el cable o el enchufe se mojen para protegerse contra el riesgo de descarga eléctrica.
- la superficie del elemento calefactor est sujeta al calor residual después de su uso. Cualquier mal uso puede causar una lesión potencial al usuario y puede dañar el aparato.
- No toque la superficie del dispositivo Estos pueden calentarse mucho durante el funcionamiento. Para evitar las quemaduras, use el asa o manoplas.

III. **Restricciones de uso de producto por mal estado o averia**

- Nunca sumerja el aparato o el enchufe en agua o cualquier otro líquido. En caso de que el aparato se caiga al agua, desconéctelo inmediatamente del suministro principal y llévelo a un agente de servicio autorizado para su reparación antes de volver a utilizarlo.
- No utilice el aparato si se ha caído en el suelo, si son visibles signos de daños o si tiene una fuga.
- No utilice el aparato si el cable o el enchufe están dañados. En caso de que el cable se dañe, debe ser reemplazado únicamente por el fabricante, su agente de servicio o personas similarmente cualificadas, para evitar peligros
- En caso de mal funcionamiento del electrodoméstico, o si se ha dañado de alguna manera, devuelva el electrodoméstico al centro de servicio autorizado más cercano

- para su examen, reparación o ajuste.
- En caso de problemas de hardware, no intente reparar el producto usted mismo. Las reparaciones solo deben ser realizadas por técnicos cualificados

IV. Restricciones de uso cuando se utiliza con niños y personas mayores

- Este aparato no debe ser utilizado por personas (incluidos niños) con capacidades físicas, sensoriales o mentales reducidas, o con falta de experiencia y conocimiento, a menos que hayan recibido supervisión o instrucción.
- Los niños deben ser supervisados para asegurarse de que no jueguen con el aparato.
- Este aparato puede ser utilizado por niños a partir de 8 años y personas con capacidades físicas, sensoriales o mentales reducidas o con falta de experiencia y conocimiento, si han recibido supervisión o instrucción sobre el uso del aparato de forma segura y ellos comprenden los peligros involucrados.
- Los niños no deben realizar la limpieza ni el mantenimiento, a menos que sean mayores de 8 años y estén supervisados.
- Mantenga el aparato y su cable fuera del alcance de los niños menores de 8 años.
- No permita que los niños utilicen el aparato sin supervisión.

V. ADVERTENCIA IMPORTANTE

- Para evitar una sobrecarga del circuito al usar este producto, no opere otro producto de alto voltaje en el mismo circuito eléctrico.

- Se proporciona un cable de alimentación corto con este producto. No se recomienda usar un cable de extensión con este producto, pero si debe usarse uno:
 - La clasificación eléctrica marcada del cable deb ser al menos tan buena como la del producto.
 - Disponga el cable de extensión de modo que no cuelgue donde pueda tropezar o tirar de él sin querer.


VI. Instrucciones a seguir a la hora de usar el horno


- Este aparato debe instalarse siguiendo las normativas nacionales de instalaciones eléctricas.
- La parte posterior del aparato debe estar contra la pared.
- El horno emite calor. Por lo tanto, no debe colocarlo cerca de materiales combustibles como cortinas o madera.
- El espacio libre por encima del horno debe ser de al menos 50 cm y al menos 20 cm en los laterales.
- Coloque la unidad sobre un tapete resistente al calor.
- Asegúrese de que el temporizador esté en la posición "0" cuando no esté utilizando la unidad.
- Desenchúfelo de la toma de corriente cuando no esté en uso y antes de limpiarlo. Permita que se enfríe antes de ponerlo o quitarle las piezas, y antes de limpiarlo.
- Para desconectar, gire el control de tiempo a 0, luego retire el enchufe. Sujete siempre el enchufe y nunca tire del cable.

- Se debe tener extrema precaución al mover una bandeja de goteo que contiene aceite caliente u otros líquidos calientes.
- No cubra ninguna parte del horno con papel metálico. Esto podría hacer que el horno se sobrecaliente.
- Tenga mucho cuidado al retirar la bandeja, los estantes o al deshacerse de grasa caliente u otros líquidos calientes.
- No limpie el interior del horno con almohadillas de fregar metales, las piezas pueden romper la almohadilla y tocar las partes eléctricas, creando un riesgo de descarga eléctrica.
- Los alimentos de gran tamaño o los utensilios de metal no se deben insertar en un horno eléctrico ya que pueden crear un incendio o riesgo de descarga eléctrica.
- Puede ocurrir un incendio si el horno está cubierto o toca material inflamable, incluyendo las cortinas, tapicería, paredes y similares, cuando está en funcionamiento. No almacene ningún artículo en la parte superior del aparato cuando esté en funcionamiento.
- Se deben tomar precauciones extremas al usar recipientes de cocinar o de hornear hechos de cualquier cosa que no sea metal o vidrio resistente al horno.
- Asegúrese de que nada toque los elementos superiores o inferiores del horno.
- No coloque ninguno de los siguientes materiales en el horno: cartón, plástico, papel o cualquier cosa similar.
- No almacene materiales que no sean los recomendados por el fabricante en este horno cuando no esté en uso.

- Siempre use guantes protectores aislados del horno al insertar o quitar artículos del horno caliente.
- Este aparato tiene una puerta de vidrio templado y de seguridad. El vidrio es más fuerte que el vidrio ordinario y más resistente a la rotura. El vidrio templado todavía puede romperse alrededor de los bordes. Evite rasgar la superficie de la puerta o cortar los bordes.
- Este aparato está apagado cuando el botón de control del temporizador está en la posición "0".

-  **ADVERTENCIA:** No toque superficies calientes.

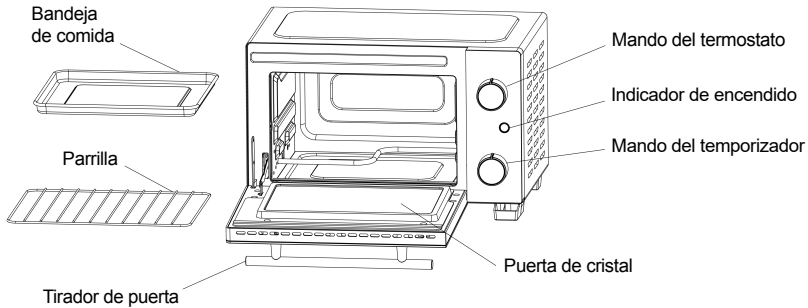
-  **ADVERTENCIA:** Este equipo se debe utilizar con PRECAUCIÓN ya que este aparato eléctrico contiene una función de calentamiento. La superficie de este aparato también es diferente de otras superficies funcionales que pueden producir altas temperaturas. Dado que las temperaturas son percibidas de manera diferente por diferentes personas, el equipo debe tocarse solo en las asas y superficies de agarre previstas, con la ayuda de protectores térmicos como guantes o ropa similar. De lo contrario, déjelo enfriar el tiempo suficiente antes de tocar las superficies calientes.

-  Cuando se utiliza este símbolo, significa "PRECAUCIÓN: Superficies Calientes! "Las superficies pueden calentarse durante el uso".

LIMPIEZA Y MANTENIMIENTO

Consulte la sección de limpieza y mantenimiento para obtener detalles sobre cómo limpiar las superficies que entran en contacto con los alimentos

Conocer su Horno Eléctrico



Cómo Usar

- 1 Para un uso inicial, ajuste el temporizador a 15 minutos para que la grasa de fábrica y el aceite se evaporen. Este proceso puede resultar en un mínimo olor y humo (unos 15 minutos). Esto es normal e inofensivo.
- 2 Compruebe si el interruptor del temporizador está en la posición de apagado (OFF) antes de conectar este aparato a una toma de corriente.
- 3 Coloque los alimentos en la bandeja de alimentos por encima de la parrilla y luego cierre la puerta de cristal. Le recomendamos que envuelva la bandeja de alimentos con papel de aluminio bajo los alimentos para facilitar la limpieza.
- 4 Selector de temperatura: Elija la temperatura deseada de 90° a 230° para tostar.
- 5 A continuación, gire el mando del temporizador a la posición deseada. Tenga en cuenta que los elementos calefactores sólo se encenderán después de haber activado el temporizador.
- 6 Cuando el alimento esté listo, el temporizador emite automáticamente una señal acústica y la cocción se detiene (los elementos calefactores se apagan).
- 7 En caso de que tenga que interrumpir el proceso de cocción, gire primero el interruptor del temporizador a la posición OFF y luego abra la puerta. CUIDADO CON EL AIRE CALIENTE QUE FLUYE HACIA FUERA.

Cuidado y limpieza

Advertencia: Asegúrese de desenchufar el horno y dejar que se enfríe antes de limpiar.

Precaución: Para evitar el riesgo de una descarga eléctrica, nunca intente reparar la unidad usted mismo. Llévela a una estación de servicio autorizada para su examen y reparación.

NO UTILICE ESTROPAJOS DE LANA DE ACERO, LIMPIADORES ABRASIVOS O RASPE LAS PAREDES CON UN UTENSILIO DE METAL, YA QUE TODOS ESTOS MÉTODOS PUEDEN DAÑAR EL REVESTIMIENTO DE LIMPIEZA CONTINUA.

Todos los accesorios deben ser lavados con agua jabonosa caliente o se pueden limpiar en un lavaplatos. La puerta se puede limpiar con una esponja húmeda y se seca con una toalla de papel o tela. Limpie el exterior con una esponja húmeda. NO USE UN LIMPIADOR ABRASIVO, PUEDE DAÑAR EL ACABADO EXTERIOR.

NO UTILICE UN LIMPIADOR ABRASIVO NI UN ESTROPAJO DE LANA DE ACERO EN LA TAPA DE GOTEO, PUEDE DAÑAR EL ACABADO DE ESMALTE DE PORCELANA.

DEJE TODAS LAS PIEZAS Y LAS SUPERFICIES SECAR DETENIDAMENTE ANTES DE ENCHUFAR EL HORNO Y USAR.

CONDICIÓN ANORMAL:

Si se produce una condición anormal, desenchufe y envíe este aparato al distribuidor (o a cualquier centro de servicio autorizado) para reparaciones y/o ajustes eléctricos y mecánicos.

Especificaciones técnicas:

Tensión / Frecuencia: 220 -240V ~ 50-60Hz
Potencia de Consumo: 800W

1. **i** IMPORTANT:

- Always read the instruction book carefully before using.
- This manual can be downloaded from our web page www.sogo.es
- Keep these instructions for future reference.

2. Symbol definition



- 1- Important information and useful hints on use
- 2- Warning against dangerous situations in terms of life and property
- 3- Warning against fire risk
- 4- Warning against hot surfaces
- 5- Cautions while using electrical and electronic equipment.

3. Safety instructions for the user

1. **GENERAL PRECAUTIONS** General precautions during the use of electrical equipment

- Do not use the appliance for any other purpose than described in this manual.
- Do not use or store the appliance outdoors.
- Always place the appliance on to the flat an even surface.
- This product is intended for indoor, non-industrial, non-commercial and only for household use. Do not use the item outdoors

or for any other purpose. Misuse or improper handling may cause problems in the appliance and cause injury to the user.

- The unit must be used only for the intended purposes. No liability is accepted for damages arising from improper use or wrong handling.
- Ensure that the voltage indicated on the nameplate matches the mains voltage before plugging in the appliance.
- Always remove the plug from the power socket when the appliance is not in use. Do not leave the appliance unattended when switched on.
- Close supervision is necessary when any appliance is being used by or near children.
- Before cleaning or storing your appliance, always unplug the appliance from the power supply and let it cool down.
- The device is not completely disconnected from the power source, even after it has been turned off. To disconnect it completely, disconnect it from the mains plug.
- The appliances are not intended to be operated by means of an external timer or separate remote-control system.

II. **Restrictions on use to avoid personal injury**

- Do not let the appliance operate unattended.
- Do not place or operate this appliance near water sources.
- Do not place or operate the appliance and its power cord on or near hot surfaces (e.g., stove plates) or open flames
- Do not leave the power cord hanging from sharp edges and keep away from hot objects and flames. Do not wind the cord around the appliance and do not bend it.
- Neither immerse the housing, which contains electrical components and the heating elements in water, nor rinse it under the tap.
- Never use accessories that are not recommended by the manufacturer.
- The use of accessories not recommended or sold by the appliance manufacturer may result in fire, electric shock or injury to persons
- When you want to remove the plug from the wall contact, please do this at the plug itself and not by pulling on the cable or the appliance itself.
- To avoid electric shock, make sure your hands are dry before plugging or unplugging.
- Do not use the device with wet hands, on damp floors or when the atmosphere is humid, there is a risk of electric shock.
- While using the appliance, make sure that the power cord must not be caught or crushed.
- Do not let the motor unit, cord or plug get wet to protect against risk of electric shock.
- Be careful, while handling electrical appliances,

as the surface of the heating element is subject to residual heat after use. Any misuse may cause potential injury to the user and may damage the appliance.

- Do not touch the outer surface of the appliance as it can get very hot during operation. Instead, use the handle or mitts.

III. **Product use restrictions due to poor condition or breakdown**

- Never immerse the appliance or the plug in water or any other liquid. In the event of the appliance falling in water, disconnect immediately from the mains supply and take it to an authorized service agent for repair before reusing.
- Do not use the appliance if it has fallen on the floor, if there are visible signs of damage or if it has a leak.
- Do not use the appliance if the cable or plug is damaged. In case of the cord being damaged, it must be replaced only by the manufacturer, its service agent or similarly qualified persons in order to avoid Hazard.
- In case of appliance malfunction, or if it has been damaged in any manner, return the appliance to the nearest authorized service facility for examination, repair or adjustment.
- In case of hardware problems, do not attempt to repair the product yourself. Repairs should only be carried out by qualified technicians

IV. **Restrictions on use when used with children and elders**

- The appliance is not to be used by persons

(including children) with reduced physical, sensory or mental capabilities, or lack of experience and knowledge, unless they have been given supervision or instruction.

- This appliance can be used by children aged from 8 years and above and persons with reduced physical, sensory or mental capabilities or lack of experience and knowledge if they have been given supervision or instruction concerning use of the appliance in a safe way and understand the hazards involved.
- Children should be supervised to ensure that they do not play with the appliance.
- Cleaning and user maintenance shall not be made by children unless they are older than 8 and supervised.
- Keep the appliance and its cord out of reach of children less than 8 years.
- Do not allow the children to use the appliance without supervision.


V. IMPORTANT WARNING

- To avoid a circuit overload when using this product, do not operate another high-wattage product on the same electrical circuit.
- A short power supply cord is provided with this product. An extension cord is not recommended for use with this product, but if one must be used:
 - The marked electrical rating of the cord must be at least as great as that of the product.
 - Arrange the extension cord so that it does not hang where it can be tripped over or pulled unintentionally.

VI. Instructions to follow when using oven

- This appliance must be installed following the national regulations for electrical installations.
- The rear of the appliance should be against the wall.
- The oven gives off heat. You should therefore not place it close to combustible materials such as curtains or wood.
- The clearance above the oven should be at least 50 cm and at least 20 cm at the sides.
- Put the unit down on to a heat-resistant mat.
- Ensure that the timer is in the “0” position when you are not using the unit.
- Unplug from outlet when not in use and before cleaning. Allow to cool before putting on or taking off parts, and before cleaning.
- To disconnect, turn the time control to 0, then remove the plug. Always hold the plug, and never pull the cord.
- Extreme caution must be used when moving a drip pan containing hot oil or other hot liquids.
- Do not cover any part of the oven with metal foil. This may cause the oven to overheat.
- Use extreme caution when removing the tray, racks or disposing of hot grease or other hot liquids.
- Do not clean the inside of the oven with metal scouring pads, pieces can break off the pad and touch electrical parts, creating a risk of electric shock.
- Oversized foods or metal utensils must not be inserted in a electric oven as they may create a fire or risk of electric risk.

- A fire may occur if the oven is covered or touching flammable material, including the curtains, draperies, walls, and the like, when in operation. Do not store any item on top of the appliance when in operation.
- Extreme cautions should be exercised when using cooking or baking containers constructed of anything other than metal or ovenproof glass.
- Be sure that nothing touches the top or bottom elements of the oven.
- Do not place any of the following materials in the oven: cardboard, plastic, paper, or anything similar.
- Do not store any materials other than manufacturer's recommended accessories in this oven when not in use.
- Always wear protective, insulated oven gloves when inserting or removing items from the hot oven.
- This appliance has a tempered, safety glass door. The glass is stronger than ordinary glass and more resistant to breakage. Tempered glass can still break around edges. Avoid scratching door surface or nicking edges.
-  **WARNING:** This equipment shall be used with CAUTION as this electrical appliance contains a heating function. Surface of this appliance is also different from other functional surfaces which can produce high temperatures. Since temperatures are differently perceived by different persons. The equipment must be touch only at intended handles and gripping surfaces with the help of heat protectors like gloves or similar type of clothing. Otherwise let it for sufficient time to cool down before touching the hot surfaces.

-  **WARNING:** Do not touch hot surfaces.

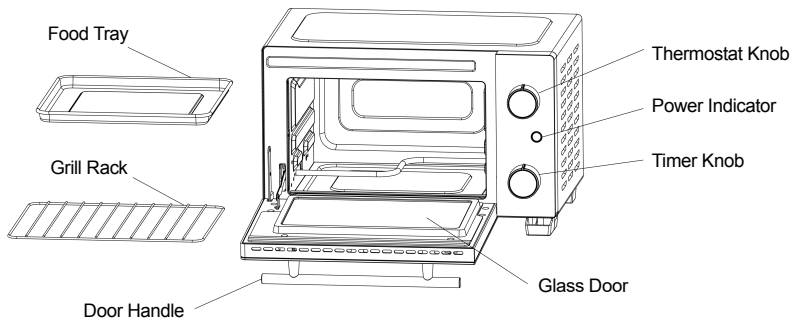


When this symbol is used it means
“CAUTION: Hot Surfaces ! “The surfaces are liable
to get hot during use.

CLEANING AND MAINTENANCE

Kindly refer to the cleaning and maintenance section for details on how to clean surfaces which comes in the contact of food.

Know Your Electric Oven



How to Use

- 1 For initial use, set the timer to 15 minutes to let factory grease and oil evaporate. This process may result in minimal smell and smoke (about 15 minutes). This is normal and harmless.
- 2 Check whether the Timer Switch is at OFF position before connecting this appliance to a power outlet.
- 3 Place food item(s) on the food tray above the grill rack and then close the glass door. We recommend you wrap the food tray with tinfoil under the food item(s) for easy clean.
- 4 Temperature Selector: Choose the desired temperature from 90° to 230° for toasting.
- 5 Then turn the timer knob to the desired position. Kindly note that the heating elements will only be switched on after the timer has been activated.
- 6 When the food is ready, the timer will automatically give an acoustic signal and the cooking stops (heating elements switched off).
- 7 In the event that you have to interrupt the cooking process, turn the timer switch first to OFF position and then open the door. BEWARE OF HOT AIR FLOWING OUT.

Care & Cleaning

Warning: Be sure to unplug the oven and allow it to cool before cleaning.

Caution: In order to avoid the risk of an electric shock, never try to repair the unit yourself. Take it to an authorized service station for examination and repair.

DO NOT USE STEEL WOOL SCOURING PADS, ABRASIVE CLEANERS OR SCRAPE THE WALLS WITH A METAL UTENSIL, AS ALL OF THESE METHODS MAY DAMAGE THE CONTINUOUS CLEAN COATING.

All accessories should be washed in hot soapy water or can be cleaned in a dishwasher. The door can be wiped with a damp sponge and wiped dry with a paper or cloth towel. Clean the outside with a damp sponge. DO NOT USE AN ABRASIVE CLEANER AS IT MAY DAMAGE THE

EXTERIOR FINISH.

DO NOT USE AN ABRASIVE CLEANER OR STEEL WOOL SCOURING PAD ON THE DRIP PAN AS IT MAY DAMAGE THE PORCELAIN ENAMEL FINISH.

LET ALL PARTS AND SURFACES DRY THOROUGHLY PRIOR TO PLUGGING OVEN IN AND USING.

ABNORMAL CONDITION:

If abnormal condition occurs, unplug and send this appliance to the distributor (or any authorized service facility) for repair and/or electrical & mechanical adjustments.

Technical Specification:

Voltage / Frequency: 220 -240V ~ 50-60Hz

Power Consumption: 800W

1. **i** IMPORTANT:

- Lisez toujours attentivement le mode d'emploi avant utilisation.
- Ce mode d'emploi peut être téléchargé à partir de notre page Web à l'adresse suivante : www.sogo.es
- Conservez ces instructions pour pouvoir les consulter ultérieurement.

2. Definiciones de símbolo



- 1- Informations utiles et conseils importants sur l'utilisation
- 2- Mise en garde contre les situations dangereuses du point de vue de vie et des biens
- 3- Mise en garde contre le risque d'incendie
- 4- Mise en garde contre les surfaces chaudes
- 5- Précautions lors de l'utilisation d'équipements électriques et électroniques.

3. Consignes de sécurité pour l'utilisateur

I. **GENERAL PRECAUTIONS** Précautions générales lors de l'utilisation de matériel électrique

- N'utilisez pas l'appareil à d'autres fins que celles décrites dans ce mode d'emploi.
- N'utilisez pas et ne stockez pas l'appareil à l'extérieur.
- Placez toujours l'appareil sur une surface plane et régulière.
- Ce produit est destiné à un usage intérieur,

non industriel, non commercial et uniquement à usage domestique. N'utilisez pas le produit à l'extérieur ou à d'autres fins. Une mauvaise utilisation ou une mauvaise manipulation peut causer des défaillances à l'appareil et blesser l'utilisateur.

- L'appareil doit être utilisé uniquement aux fins prévues. Aucune responsabilité n'est acceptée pour les dommages résultant d'une mauvaise utilisation ou d'une mauvaise manipulation.
- Assurez-vous que la tension indiquée sur la plaque signalétique correspond à la tension secteur avant de brancher l'appareil.
- Retirez toujours la fiche de la prise de courant lorsque l'appareil n'est pas utilisé. Ne laissez pas l'appareil sans surveillance lorsqu'il est allumé.
- Une surveillance étroite est nécessaire lorsqu'un appareil est utilisé par ou à proximité d'enfants.
- Avant de nettoyer ou de ranger votre appareil, débranchez toujours l'appareil de l'alimentation électrique et laissez-le refroidir.
- Les appareils ne sont pas destinés à être commandés au moyen d'une minuterie externe ou d'un système de commande à distance séparé.
- L'appareil n'est pas complètement déconnecté de la source d'alimentation, même après avoir été éteint. Pour le débrancher complètement, débranchez-le de la prise secteur.

II. Restrictions d'utilisation pour éviter les blessures

- Ne laissez pas l'appareil fonctionner sans surveillance.
- Ne placez pas ou n'utilisez pas cet appareil à proximité de sources d'eau.
- Ne placez pas et ne faites pas fonctionner l'appareil et son cordon d'alimentation sur ou à proximité de surfaces chaudes (par exemple, des plaques de cuisson) ou de flammes
- Ne laissez pas le cordon d'alimentation pendre sur des angles ou des arêtes vives et tenez-le à l'écart des objets chauds et des flammes. N'enroulez pas le cordon autour de l'appareil et ne le pliez pas.
- composants électriques et les éléments chauffant dans l'eau, ni ne le rincez sous le robinet.
- N'utilisez jamais d'accessoires non recommandés par le fabricant.
- L'utilisation d'accessoires non recommandés ou non vendus par le fabricant de l'appareil peut provoquer un risque d'incendie, d'électrocution ou de blessures.
- Lorsque vous souhaitez retirer la fiche de la pris murale, veuillez le faire au niveau de la fiche elle même et non en tirant sur le câble ou sur l'appareil lui-même.
- Pour éviter les chocs électriques, assurez-vous que vos mains sont sèches avant de brancher ou de débrancher.
- N'utilisez pas l'appareil avec les mains mouillées, sur des sols humides ou lorsque l'atmosphère est humide, il y a un risque de choc électrique.

III. Restrictions d'utilisation du produit en raison d'un mauvais état ou d'une panne

- N'immergez jamais l'appareil ou la prise dans l'eau ou tout autre liquide. En cas de chute de l'appareil dans l'eau, débranchez-le immédiatement de l'alimentation secteur et apportez-le à un agent de service agréé pour réparation avant de le réutiliser.
- N'utilisez pas l'appareil s'il est couché sur le sol, si ce sont des visibles signes de dommages ou une fuite.
- N'utilisez pas l'appareil si le câble ou la fiche es endommagé. Si le cordon est endommagé, il doit être remplacé uniquement par le fabricant, son agent de service ou des personnes de qualification similaire afin d'éviter tout dang .
- En cas de dysfonctionnement de l'appareil ou s'il a été endommagé de quelque manière que ce soit, renvoyez l'appareil au centre de service agréé le plus proche pour examen, réparation ou réglage.
- En cas de problèmes matériels, n'essayez pas de réparer le produit vous-même. Les réparations ne doivent être effectuées que pa des techniciens qualifiés
- Soyez prudent, lors de la manipulation d'appareils électriques, car la surface de l'élément chauffan est soumise à une chaleur résiduelle après chaque utilisation. Toute mauvaise utilisation peut blesser l'utilisateur et endommager l'appareil.
- Ne touchez pas la surface extérieure de l'appareil, car elle peut devenir très chaude pendant le fonctionnement. Utilisez plutôt la poignée ou les mitaines.

IV. Restrictions d'utilisation lorsqu'il est utilisé avec des enfants et des personnes âgées

- Cet appareil n'est pas destiné à être utilisé par des personnes (enfants compris) dont les capacités physiques, sensorielles ou mentales sont diminuées ou ayant une expérience et des connaissances insuffisantes, à moins que celles-ci ne soient attentivement surveillées et instruites.
- Cet appareil peut être utilisé par des enfants de plus de 8 ans et par des personnes dont les capacités physiques, sensorielles ou mentales sont diminuées ou ayant une expérience et des connaissances insuffisantes, pourvu que ce soit sous la surveillance attentive d'une personne responsable et après avoir reçu des instructions sur la manière d'utiliser cet appareil en toute sécurité et sur les dangers que cela comporte.
- Les enfants doivent être surveillés pour s'assurer qu'ils ne jouent pas avec l'appareil.
- Le nettoyage et l'entretien par l'utilisateur ne doivent pas être effectués par des enfants à moins qu'ils aient plus de 8 ans et qu'ils soient surveillés.
- Gardez l'appareil et son cordon hors de portée des enfants de moins de 8 ans.
- Ne laissez pas les enfants utiliser l'appareil sans surveillance.

V. AVERTISSEMENT IMPORTANT

- Pour éviter une surcharge du circuit lors de l'utilisation de ce produit, ne faites pas fonctionner un autre produit une puissance élevée sur le même circuit électrique.

- Un cordon d'alimentation court est fourni avec ce produit. Il n'est pas recommandé d'utiliser une rallonge avec ce produit, mais si une rallonge doit être utilisée :
 - La puissance électrique indiquée sur le cordon doit être au moins égale à celle du produit.
 - Disposez la rallonge de manière à ce qu'elle ne pende pas là où elle pourrait faire trébucher ou être tirée par inadvertance.

VI. Instructions à suivre lors de l'utilisation de four

- Cet appareil doit être installé à la suite de la réglementation nationale sur les installations électriques.
- L'arrière de l'appareil doit être contre le mur.
- Le four dégage de la chaleur. Vous ne devez donc pas le placer près de matériaux combustibles tels que les rideaux ou de bois.
- La hauteur libre au-dessus du four devrait être d'au moins 50 cm et d'au moins 20 cm sur les côtés.
- Mettre l'appareil sur un tapis résistant à la chaleur.
- S'assurer que l'horloge n'est dans la position "0" lorsque vous n'utilisez pas l'unité.
- Débrancher l'appareil après utilisation et avant de le nettoyer. Laisser refroidir avant de mettre ou d'en enlever des pièces et avant le nettoyage.
- Pour déconnecter, tourner le bouton de commande de à 0, puis retirez le bouchon. Tenez toujours le bouchon, et ne tirez jamais sur le cordon.
- Une extrême prudence doit être utilisé lors du

déplacement d'une cuvette contenant de l'huile chaude ou autres liquides chauds.

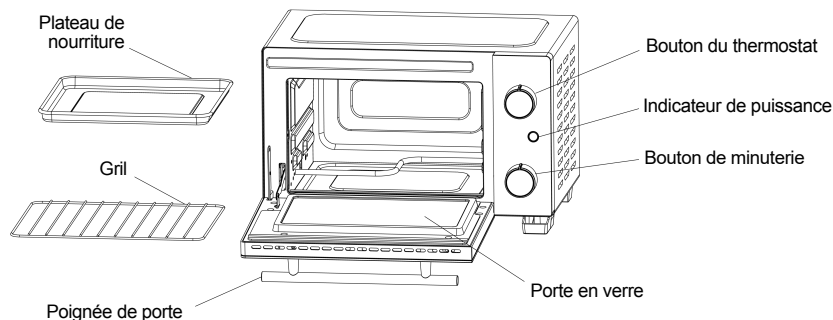
- Ne couvrez aucune partie du four avec une feuille métallique. Cela peut provoquer une surchauffe du four.
- Soyez extrêmement prudent lorsque vous retirez le bac, racks ou disposition de la graisse chaude ou autres liquides chauds.
- Ne pas nettoyer l'intérieur du four avec des tampons à récurer en métal, des morceaux peuvent casser le touchpad et les pièces électriques, créant ainsi un risque de choc électrique.
- Aliments surdimensionnés ou d'ustensiles métalliques ne doit pas être inséré dans un four électrique car ils peuvent créer un risque d'incendie ou de risque électrique.
- Un incendie peut se produire si le four est couvert ou au contact de matériaux inflammables, y compris les rideaux, draperies, murs, et autres, lorsqu'il est en fonctionnement. Ne pas stocker tout article sur l'appareil en fonctionnement.
- Précautions extrêmes doivent être prises lors de l'utilisation des récipients de cuisson ou cuisson construit de quoi que ce soit d'autres qu'en métal ou en verre allant au four.
- Assurez-vous que rien ne touche le haut ou bas des éléments du four.
- Ne placez pas l'une des matières suivantes dans le four : carton, plastique, papier, ou quelque chose de semblable.
- Ne pas stocker d'autres matériaux que les accessoires recommandés par le fabricant dans ce four lorsqu'il n'est pas utilisé.
- Toujours porter des gants isolants, lors de l'insertion ou la suppression d'éléments de la four chaud.

- Cet appareil est muni d'une porte de sécurité en verre trempé. La vitre en verre plus fort que d'ordinaire et plus résistantes à la rupture. Le verre trempé peut tout briser autour de bords. Éviter de rayer la surface de la porte ou entaille les bords.
-  **AVERTISSEMENT:** ne touchez pas les surfaces chaudes.
-  **AVERTISSEMENT:** Cet équipement doit être utilisé avec ATTENTION car cet appareil électrique contient une fonction de chauffage. La surface de cet appareil est également différente des autres surfaces fonctionnelles qui peuvent produire des températures élevées. Étant donné que les températures sont perçues différemment par différentes personnes, l'équipement ne doit être touché qu'aux poignées et aux surfaces de prise prévues, à l'aide de protecteurs thermiques tels que des gants ou des vêtements similaires. Sinon, laissez-le refroidir suffisamment longtemps Avant de toucher les surfaces chaudes.
- **Lorsque ce symbole est utilisé, il signifie "ATTENTION : Surfaces chaudes ! "Les surfaces sont susceptibles de devenir chaud pendant l'utilisation .** 

NETTOYAGE ET ENTRETIEN

Veillez vous référer à la section nettoyage et entretien pour plus de détails sur la façon de nettoyer les surfaces qui entrent en contact avec les aliments.

Apprendre à connaître votre four électrique



Comment utiliser

- 1 Pour la première utilisation, réglez la minuterie sur 15 minutes pour laisser évaporer l'huile et de graisse en usine. Ce processus peut aboutir à un minimum d'odeur et de la fumée (environ 15 minutes). C'est normal et sans danger.
- 2 Vérifier si la minuterie est à la position ARRÊT avant de brancher cet appareil à une prise de courant.
- 3 Placer la nourriture article(s) sur le plateau de nourriture au-dessus du gril, puis fermer la porte en verre. Nous vous recommandons de vous emballez les aliments avec bac d'étain dans le cadre de l'article alimentaire(s) pour nettoyage facile.
- 4 Le sélecteur de température : Choisissez la température désirée à partir de 90°C à 230°C pour faire griller.
- 5 Puis réglez la minuterie sur la position désirée. Veuillez noter que les éléments de chauffage ne sera allumé après l'horloge a été activé.
- 6 Lorsque la nourriture est prête, l'horloge vous donne automatiquement un signal acoustique et la cuisson s'arrête (éléments de chauffage coupé).
- 7 Dans le cas où vous avez d'interrompre le processus de cuisson, tournez le bouton minuterie première position d'arrêt, puis ouvrez la porte. Méfiez-vous de l'air chaud qui s'écoule.

Entretien et nettoyage

Avertissement : Assurez-vous de débrancher le four et laissez-le refroidir avant de le nettoyer.

Attention : pour éviter le risque de choc électrique, n'essayez jamais de réparer l'appareil vous-même. L'apporter à un centre de service autorisé aux fins d'examen et de la station de réparation.

Ne pas utiliser de la laine d'acier de tampons à récurer, de nettoyeurs abrasifs ou gratter les murs avec un ustensile en métal, comme l'ENSEMBLE DE CES MÉTHODES PEUVENT ENDOMMAGER LE REVÊTEMENT NETTOYAGE CONTINU.

Tous les accessoires doivent être lavés à l'eau chaude

savonneuse ou peuvent être nettoyés au lave-vaisselle. La porte peut être nettoyé avec une éponge humide et essuyée avec un chiffon ou du papier absorbant. Nettoyer l'extérieur avec une éponge humide. N'utilisez pas de nettoyant abrasif, CAR IL POURRAIT ENDOMMAGER LE FINI EXTÉRIEUR.

N'UTILISEZ PAS de NETTOYANT ABRASIF OU UN TAMPON À RÉCURER en laine d'ACIER SUR LA GATTE CAR CELA POURRAIT ENDOMMAGER LA FINITION ÉMAILÉE porcelaine.

Laissez toutes les pièces et surfaces sécher complètement avant de le brancher dans un four et à l'aide.

CONDITION ANORMALE :

Si une situation anormale se produit, débranchez l'appareil et de l'envoyer au distributeur (ou tout établissement de service autorisé) pour la réparation et/ou électriques et réglages mécaniques.

Spécification technique :

Fréquence/tension : 220 - 240 V~ 50-60Hz

Puissance : 800W

1. **i** IMPORTANTE:

- Leia sempre cuidadosamente o manual de instruções antes de utilizar o aparelho.
- Este manual pode ser descarregado da nossa página web www.sogo.es
- Guarde estas instruções para referência futura.

2. Definições de símbolo



- 1- Informações importantes e indicação para o uso benéfico
- 2- Aviso de situação de perigo a pessoas e o produto.
- 3- Aviso perigo de incêndio.
- 4- Aviso superfície quente.

3. Instruções de segurança para o usuário

I. **GENERAL PRECAUTIONS** Precauções gerais durante o uso de equipamentos elétricos

- Não utilize o aparelho para qualquer outro fi que não o descrito neste manual.
- Não utilize ou armazene o aparelho ao ar livre.
- Coloque sempre o aparelho sobre uma superfície plana e uniforme.
- Este produto destina-se a ser utilizado em espaços interiores, não industrial, não comercial e apenas para uso doméstico. Não utilize o aparelho no exterior ou para qualquer outro

fim. A utilização indevida ou o manuseamento incorreto podem causar problemas no aparelho e causar lesões ao utilizador.

- A unidade deve ser utilizada apenas para os fins previstos. Não é aceite qualquer responsabilidade por danos resultantes de utilização indevida ou manuseamento incorreto.
- Certifique-se de que a tensão indicada na chapa de identificação corresponde à tensão da rede antes de ligar o aparelho.
- Remova sempre a ficha da tomada quando o aparelho não estiver a ser utilizado. Não deixe o aparelho sem vigilância quando ligado.
- É necessária uma supervisão rigorosa quando qualquer aparelho está a ser utilizado por ou perto de crianças.
- Antes de limpar ou armazenar o seu aparelho, desligue sempre o aparelho da fonte de alimentação e deixe-o arrefecer.
- O dispositivo não está completamente desligado da fonte de energia, mesmo depois de ter sido desligado. Para o desligar completamente, desligue-o da tomada elétrica.
- Os aparelhos não se destinam a ser operados por meio de um temporizador externo ou de um sistema de controlo remoto separado.

II. Precauções gerais durante o uso de equipamentos elétricos

- Não deixe o aparelho a funcionar sem vigilância.
- Não coloque ou opere este aparelho perto de fontes de água.
- Não coloque ou utilize o aparelho e o seu cabo de alimentação em ou perto de superfícies quentes (por exemplo, placas de fogão) ou chamas abertas.
- Não deixe o cabo de alimentação pendurado sob arestas afiadas e mantenha-o afastado de objetos quentes e chamas abertas. Não enrole o cabo à volta do aparelho e não o dobre.
- Não mergulhe a caixa, que contém os componentes elétricos e os elementos de aquecimento, em água, nem enxágue sob a torneira.
- Nunca utilize acessórios que não sejam recomendados pelo fabricante.
- A utilização de acessórios não recomendados ou vendidos pelo fabricante do aparelho pode resultar em incêndio, choque elétrico ou ferimentos em pessoas.
- Quando desejar remover a ficha da tomada elétrica, faça-o na própria ficha e não puxe pelo cabo ou pelo aparelho em si.

III. Restrições de uso do produto devido a mau estado ou avaria

- Nunca submerja ou ligue o aparelho debaixo de água ou qualquer outro líquido. Em caso de queda do aparelho na água, desligue imediatamente da tomada e leve-o a um

agente de serviço autorizado para reparação antes de o reutilizar.

- Não utilize o aparelho se ele no chão, se eles são visíveis sinais de danos ou um vazamento.
- Não utilize o aparelho se o cabo ou a ficha estiverem danificados. Caso o cabo esteja danificado, este deve ser substituído apenas pelo fabricante, por um agente de serviço ou por pessoas com qualificações semelhantes a fim de evitar o perigo
- Em caso de mau funcionamento do aparelho, ou se este tiver sido danificado de qualquer forma, devolva o aparelho à assistência técnica autorizada mais próxima para ser examinado, reparado ou ajustado.
- Em caso de problemas de hardware, não tente reparar o produto você mesmo. As reparações só devem ser efetuadas por técnicos qualificados
- Para evitar choque elétrico, certifique-se de que suas mãos estejam secas antes de conectar ou desconectar.
- Não use o aparelho com as mãos molhadas, em pisos úmidos ou quando o ambiente estiver úmido, há risco de choque elétrico.
- Durante a utilização do aparelho, certifique-se de que o cabo elétrico não fica preso ou esmagado
- Não deixe que a unidade motora, cabo ou ficha se molhem para não correr o risco de apanhar um choque elétrico.
- Tenha cuidado, ao manusear aparelhos elétricos, pois a superfície do elemento de aquecimento está sujeita a calor residual após a sua utilização. Qualquer utilização indevida

pode causar danos potenciais ao utilizador e pode danificar o aparelho

- Não toque na superfície exterior do aparelho, pois pode ficar muito quente durante o funcionamento. Em vez disso, utilize as pegas ou luvas.

IV. Restrições de uso quando usado com crianças e idosos

- O aparelho não deve ser utilizado por pessoas (incluindo crianças) com capacidades físicas, sensoriais ou mentais reduzidas, ou com falta de experiência e conhecimentos, a menos que lhes tenha sido dada supervisão ou instrução.
- Este aparelho pode ser utilizado por crianças a partir dos 8 anos de idade e por pessoas com capacidades físicas, sensoriais ou mentais reduzidas ou com falta de experiência e conhecimentos, se lhes tiver sido dada supervisão ou instruções relativas à utilização do aparelho de uma forma segura e compreender os perigos envolvidos.
- As crianças devem ser supervisionadas para garantir que não brincam com o aparelho.
- Mantenha o aparelho e o seu cabo fora do alcance de crianças com menos de 8 anos.
- As crianças não devem realizar limpeza ou manutenção, a menos que tenham mais de 8 anos e sejam supervisionadas.
- Não permita que crianças utilizem o aparelho sem supervisão.

V. AVISO IMPORTANTE

- Para evitar uma sobrecarga do circuito ao utilizar este produto, não utilize outro produto

- de alta potência no mesmo circuito elétrico.
- Um cabo de alimentação curto é fornecido com este produto. Um cabo de extensão não é recomendado para utilização com este produto, caso seja necessário:
 - A classificação elétrica marcada do cabo dev ser pelo menos tão grande como a do produto.
 - Disponha a extensão de modo a que não fique pendurada onde possa ser tropeçada o puxada involuntariamente.


VI. Instruções a seguir ao usar a forno

- Este aparelho deve ser instalado de acordo com a regulamentação nacional em vigor para instalações elétricas.
- A parte traseira do aparelho deve ser contra a parede.
- O forno dá calor. Você deve portanto não coloque perto de materiais combustíveis tais como cortinas ou madeira.
- O espaço acima do forno deve ser de pelo menos 50 cm e pelo menos 20 cm em ambos os lados.
- Coloque a unidade sobre um tapete resistente ao calor.
- Certifique-se de que o temporizador está no «0» posição quando você não estiver usando a unidade.
- Desconecte da tomada quando não estiver em uso e antes de limpar. Deixe esfriar antes de colocar ou retirar peças e antes da limpeza.
- Para desligar, gire o controle de tempo 0, em seguida retire o bujão. Sempre segure o plugue e nunca puxe o cabo.
- Extremo cuidado deve ser usado quando se movendo uma bandeja de gotejamento contendo óleo quente ou outros líquidos quentes.

- Não cobrir qualquer parte do forno com as folhas e tiras delgadas de metal. Isso pode causar o superaquecimento do forno.
- Tome muito cuidado ao remover a bandeja, racks ou eliminação de lubrificante quente ou outros líquidos quentes.
- Não limpe o interior do forno com metal esfregões, pedaços pode romper a almofada e toque em peças
- eléctricas, criando um risco de choque eléctrico.
- Alimentos muito grandes ou utensílios de metal não deve ser inserido em um forno eléctrico como eles podem criar um risco de incêndio ou de risco eléctrico.
- Um incêndio poderá ocorrer se o forno está coberto ou tocar um material inflamável, incluindo as cortinas, cortinados, paredes e similares, quando em operação. Não armazenar qualquer item na parte de cima do aparelho quando em operação.
- Extremo cuidado deve ser exercido quando usando recipientes para cozinhar ou assar construídos de algo diferente de metal ou vidro unte.
- Certifique-se de que nada toca a parte superior ou inferior do forno. elementos
- Não coloque qualquer dos seguintes materiais no forno: papelão, plástico, papel, ou algo de semelhante.
- Não guarde quaisquer outros materiais que não sejam recomendados pelo fabricante de acessórios na este forno quando não estiver em uso.
- Sempre use proteção, isolada luvas de forno quando inserir ou remover itens do forno quente.

- Este aparelho tem uma porta de vidro temperado, segurança. O vidro é mais forte do que o vidro normal e mais resistente a quebra. O vidro temperado ainda pode quebrar ao redor das bordas. Evitar arranhar a superfície da porta ou entalhes nas bordas quentes.

-  **AVISO:** Não toque nas superfícies quentes.

-  **AVISO:** Este equipamento deve ser usado com CUIDADO, pois este aparelho elétrico contém uma função de aquecimento. A superfície deste aparelho também é diferente de outras superfícies funcionais que podem produzir altas temperaturas. Como as temperaturas são percebidas de maneira diferente por pessoas diferentes, o equipamento deve ser tocado apenas nas alças e superfícies de preensão pretendidas, com o auxílio de protetores térmicos, como luvas ou roupas semelhantes. Caso contrário, deixe esfriar por tempo suficiente antes de tocar nas superfícies quentes.

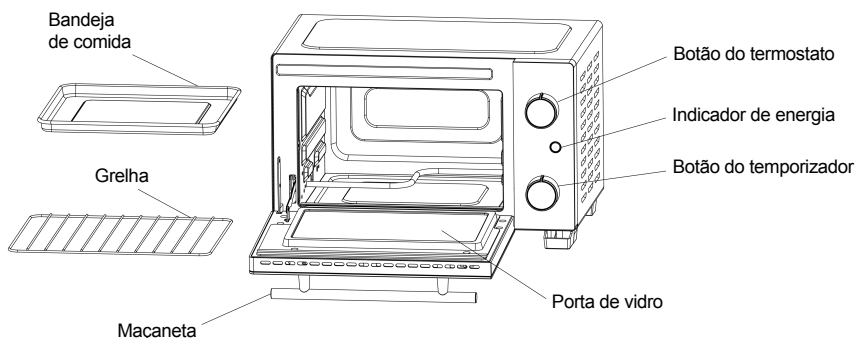


Quando este símbolo é usado significa «CUIDADO: Superfícies quentes ! «As superfícies são susceptíveis de ficar quente durante a utilização.

LIMPEZA E MANUTENÇÃO

Por favor, consulte a seção de limpeza e manutenção para obter detalhes sobre como limpar superfícies que entram em contato com alimentos.

Conhecer o seu forno eléctrico



Como Usar

- 1 Para uso inicial, defina o timer para 15 minutos para deixar a fábrica de graxa e óleo evaporar. Este processo pode resultar em um mínimo de cheiro e fumo (cerca de quinze minutos). Este é um fenómeno normal e inofensivo.
- 2 Verificar se o interruptor de temporizador está na posição DESLIGADO antes de conectar o aparelho a uma tomada de alimentação.
- 3 Coloque o item alimentar(s) sobre o alimento bandeja acima do rack grill e depois feche a porta de vidro. Recomendamos que você finalizar a comida bandeja com tinfoil sob o item alimentar(s) para limpeza fácil.
- 4 Selector de temperatura: escolher a temperatura desejada de 90° a 230 ° para torrar.
- 5 Em seguida, rode o botão do temporizador para a posição desejada. Por favor note que os elementos de aquecimento só será ligado após o temporizador tiver sido activado.
- 6 Quando o alimento estiver pronto, o temporizador será automaticamente dar um sinal acústico e os batentes de cozinha (elementos de aquecimento desligado).
- 7 No caso de você ter de interromper o processo de cozimento, gire o interruptor de temporizador primeiro para a posição OFF e então abra a porta. Cuidado com o fluxo de ar quente para fora.

Cuidados e limpeza

Aviso: certifique-se de que desligue o forno e deixe que ela esfrie antes de limpeza.

Cuidado: para evitar o risco de choque eléctrico, nunca tente reparar a unidade sozinho. Levará a uma estação de serviço autorizada para análise e reparação.

Não use lâ de aço ESFREGÕES, limpadores abrasivos ou raspar as paredes com um utensílio de metal, como todos esses métodos podem danificar o revestimento contínuo de limpar.

Todos os acessórios devem ser lavadas em água quente com sabão ou podem ser lavadas na máquina de lavar loiça. A porta pode ser limpo com uma esponja úmida e limpa seque com um pano ou toalha de papel. Limpe a parte externa com uma esponja úmida. Não utilize produtos de limpeza abrasivos QUE PODEM DANIFICAR O acabamento exterior.

Não utilize produtos de limpeza abrasivos ou lâ de aço ESFREGÕES na bandeja de gotejamento de como ele pode danificar o acabamento de esmalte de porcelana.

Deixe todas as peças e superfícies seque completamente antes de entupimento no forno e usando.

Condição anormal:

Se ocorrer uma condição anormal, desconecte e envie este aparelho para o distribuidor (ou qualquer serviço autorizado) para reparo e/ou ajustes eléctricos e mecânicos.

Especificações técnicas:

De voltagem / frequência: 220 - 240V~ 50-60Hz
Potência: 800W

1. WICHTIG:

- Lesen Sie die Bedienungsanleitung immer sorgfältig durch, bevor Sie das Gerät verwenden.
- Dieses Handbuch kann von unserer Webseite www.sogo.es heruntergeladen werden.
- Bewahren Sie diese Anweisungen zum späteren Nachschlagen auf.

2. Symboldefinitione



- 1- Wichtige Informationen und nützliche Hinweise auf verwenden
- 2- Warnung vor gefährlichen Situationen in Lebensbedingungen und Eigentum
- 3- Warnung vor Brandgefahr
- 4- Warnung vor heißen Oberfläche
- 5- Vorsicht bei der Verwendung elektrischer und elektronischer Geräte.

3. Sicherheitshinweise für den Benutzer

I. Allgemeine Vorsichtsmaßnahmen beim Gebrauch elektrischer Geräte

- Verwenden Sie das Gerät nicht für andere als die in diesem Handbuch beschriebenen Zwecke.
- Verwenden oder lagern Sie das Gerät nicht im Freien.
- Stellen Sie das Gerät immer auf eine ebene Fläche.
- Dieses Produkt ist für den Innengebrauch im Haushalt bestimmt – nicht zu industriellen oder

kommerziellen Zwecken. Verwenden Sie den Artikel nicht im Freien. Missbrauch oder unsachgemäße Handhabung können Probleme im Gerät verursachen und den Benutzer verletzen.

- Nicht zweckentfremden. Es wird keine Haftung für Schäden übernommen, die durch unsachgemäße Verwendung oder falsche Handhabung entstehen.
- Stellen Sie sicher, dass die auf dem Typenschild angegebene Spannung mit der Netzspannung übereinstimmt, bevor Sie das Gerät anschließen.
- Ziehen Sie immer den Stecker aus der Steckdose, wenn das Gerät nicht verwendet wird.
- Lassen Sie das Gerät nicht unbeaufsichtigt, wenn es eingeschaltet und in Betrieb ist.
- Ziehen Sie vor dem Reinigen oder Lagern des Geräts immer den Netzstecker aus der Steckdose und lassen Sie es abkühlen.
- Das Gerät ist auch nach dem Ausschalten nicht vollständig von der Stromquelle getrennt. Um es vollständig zu trennen, ziehen Sie es vom Netzstecker.
- Die Geräte darf nicht mit einem externen Timer oder einer separaten Fernbedienung betrieben werden.

II. **Verwendungsbeschränkungen zur Vermeidung von Personenschäden**

- Lassen Sie das Gerät nicht unbeaufsichtigt laufen.
- Stellen und betreiben Sie es das Gerät nicht in der Nähe von Wasserquellen.
- Stellen Sie das Gerät und das Netzkabel nicht auf oder in der Nähe von heißen Oberfläche (z. B. Herdplatten) oder offenen Flammen auf
- Lassen Sie das Netzkabel nicht an scharfen Kanten hängen und halten Sie es von heißen Gegenständen und Flammen fern. Wickeln Sie das Kabel nicht um das Gerät und biegen Sie es nicht.
- Tauchen Sie das Gehäuse, das elektrische Komponenten und die Heizelemente enthält, weder in Wasser, noch spülen Sie es unter dem Wasserhahn aus.
- Verwenden Sie niemals Zubehör, das nicht vom Hersteller empfohlen wird.
- Die Verwendung von Zubehör, das vom Gerätehersteller nicht empfohlen oder verkauft wird, kann zu Feuer, Stromschlag oder Verletzungen von Personen führen.
- Wenn Sie den Stecker aus dem Wandkontakt ziehen möchten, tun Sie dies bitte am Stecker selbst und nicht durch Ziehen am Kabel oder am Gerät.
- Um einen Stromschlag zu vermeiden, stellen Sie sicher, dass Ihre Hände trocken sind, bevor Sie den Stecker ein- oder ausstecken.
- Benutzen Sie das Gerät nicht mit nassen Händen, auf feuchten Böden oder in feuchter Umgebung, es besteht Stromschlaggefahr.
- Stellen Sie während der Verwendung des Geräts sicher, dass das Netzkabel nicht

- eingeklemmt oder gequetscht werden kann.
- Lassen Sie die Motoreinheit, das Kabel oder den Stecker nicht nass werden, um die Gefahr eines Stromschlags zu vermeiden.
 - Berühren Sie nicht die Oberfläche des Gerätes da diese während des Betriebs sehr heiß werden kann. Verwenden Sie stattdessen den Griff oder die Handschuhe

III. **Einschränkungen der Produktnutzung aufgrund von schlechtem Zustand oder Ausfall**

- Tauchen Sie das Gerät oder den Stecker niemals in Wasser oder andere Flüssigkeiten. Wenn das Gerät ins Wasser fällt, trennen Sie es sofort von der Stromversorgung und bringen es zur Reparatur zu einem autorisierten Kundendienst, bevor Sie es wiederverwenden.
- Benutzen Sie das Gerät nicht, wenn es zu Boden gefallen ist, sichtbare Schäden aufweist oder undicht ist.
- Verwenden Sie das Gerät nicht, wenn das Kabel oder der Stecker beschädigt ist. Im Falle einer Beschädigung des Kabels darf es nur vom Hersteller, seinen Servicemitarbeitern oder ähnlich qualifizierten Personen ausgetauscht werden, um Gefahren zu vermeiden.
- Im Falle einer Fehlfunktion des Geräts, oder wenn es auf irgendeine Weise beschädigt wurde, senden Sie das Gerät zur Prüfung, Reparatur oder Einstellung an die nächstgelegene autorisierte Serviceeinrichtung zurück.
- Versuchen Sie bei Hardwareproblemen nicht, das Produkt selbst zu reparieren. Reparaturen

sollten nur von qualifizierten Technikern durchgeführt werden.

IV. **Anwendungsbeschränkungen bei der Anwendung bei Kindern und älteren Menschen**

- Dieses Gerät darf nicht von Personen (einschließlich Kindern) mit eingeschränkten körperlichen, sensorischen oder geistigen Fähigkeiten oder mangelnder Erfahrung und Wissen verwendet werden, es sei denn, sie wurden beaufsichtigt oder unterwiesen.
- Kinder müssen beaufsichtigt werden, um sicherzustellen, dass sie nicht mit dem Gerät spielen.
- Dieses Gerät kann von Kindern ab 8 Jahren und Personen mit eingeschränkter körperlicher, sensorischer oder geistiger Leistungsfähigkeit oder mangelnder Erfahrung und Kenntnis verwendet werden, wenn sie bezüglich des sicheren Gebrauchs des Geräts angewiesen und beaufsichtigt werden und die Gefahren kennen.
- Reinigung und Wartung durch den Benutzer dürfen nicht von Kindern durchgeführt werden, es sei denn, sie sind älter als 8 Jahre und werden beaufsichtigt.
- Bewahren Sie das Gerät und das Kabel außerhalb der Reichweite von Kindern unter 8 Jahren auf.

V. **WICHTIGE WARNUNG**

- Um eine Überlastung des Stromkreises bei Verwendung dieses Produkts zu vermeiden, betreiben Sie kein anderes Produkt mit hoher Leistung im selben Stromkreis.
- Dieses Produkt enthält ein kurzes Netzkabel.

Ein Verlängerungskabel wird für die Verwendung mit diesem Produkt nicht empfohlen, aber wenn eines verwendet werden muss:



- Die gekennzeichnete elektrische Leistung des Kabels muss mindestens so hoch sein wie die des Produkts.
- Positionieren Sie das Verlängerungskabel so, dass es nicht unbeabsichtigt herausgezogen werden kann.

VI. Anweisungen, die bei der Verwendung des Geräts zu befolgen sind

- Dieses Gerät muss gemäß den nationalen Vorschriften für elektrische Anlagen installiert werden.
- Die Rückseite des Gerätes sollte an der Wand anliegen.
- Der Ofen gibt Wärme ab. Sie sollten daher nicht in der Nähe von brennbaren Materialien wie Vorhängen oder Holz stellen.
- Der Abstand des Ofens sollte mindestens 50 cm oberhalb und mindestens 20 cm an den Seiten sein.
- Stellen Sie das Gerät auf eine hitzebeständige Matte.
- Stellen Sie sicher, dass sich der Timer in der Position «0» befindet, wenn Sie das Gerät nicht verwenden.
- Ziehen Sie den Netzstecker aus der Steckdose, wenn er nicht in Gebrauch ist und vor der Reinigung. Lassen Sie es abkühlen, bevor Teile auf oder

- Um die Verbindung zu trennen, drehen Sie den Zeitregler auf 0, und entfernen Sie dann den Stecker. Halten Sie den Stecker immer fest und ziehen Sie niemals am Kabel.
- Beim Bewegen einer Tropfschale mit heißem Öl oder anderen heißen Flüssigkeiten ist extreme Vorsicht geboten.
- Decken Sie keinen Teil des Ofens mit Metallfolie ab. Dies kann dazu führen, dass der Ofen überhitzt.
- Verwenden Sie beim Entfernen des Fachs, der Racks oder bei der Entsorgung von heißem Fett oder anderen heißen Flüssigkeiten äußerste Vorsicht.
- Reinigen Sie das Innere des Ofens nicht mit Metallscheiben, die Teile können das Pad abbrechen und die elektrischen Teile berühren, wodurch die Gefahr eines elektrischen Schlags besteht.
- Übergroße Nahrungsmittel oder Metallgegenstände dürfen nicht in einen elektrischen Ofen eingesetzt werden, da sie einen Brand oder die Gefahr eines elektrischen Schlags verursachen können.
- Ein Feuer kann auftreten, wenn der Ofen abgedeckt ist oder brennbares Material, einschließlich der Vorhänge, Gardinen, Wände und dergleichen, im Betrieb berührt. Lagern Sie keine Gegenstände auf der Oberseite des Gerätes, wenn es in Betrieb ist.

- Bei der Verwendung von Koch- oder Backbehältern, die aus anderem als metallischem oder ofenfestem Glas bestehen, sollten extreme
- Vorsichtsmaßnahmen getroffen werden.
- Stellen Sie sicher, dass nichts die oberen oder unteren Elemente des Ofens berührt.
- Legen Sie keine der folgenden Materialien in den Ofen: Karton, Plastik, Papier oder ähnliches.
- Bewahren Sie keine anderen Materialien als das vom Hersteller empfohlene Zubehör in diesem Backofen auf, wenn es nicht in Gebrauch ist.
- Beim Einsetzen oder Entfernen von Gegenständen aus dem heißen Backofen immer schützende, isolierte Ofenhandschuhe tragen.
- Dieses Gerät hat eine gehärtete Schutzglastür. Das Glas ist stärker als gewöhnliches Glas und widerstandsfähiger gegen Bruch. Gehärtetes Glas kann noch an den Kanten brechen. Vermeiden Sie es, die Türfläche zu verkratzen oder die Kanten zu nicken.

-  **WARNUNG:** Berühren Sie keine heißen Oberflächen.
-  **WARNUNG:** Dieses Gerät muss mit VORSICHT verwendet werden, da dieses Elektrogerät eine Heizfunktion enthält. Die Oberfläche dieses Geräts unterscheidet sich auch von anderen Funktionsoberflächen, die hohe Temperaturen erzeugen können. Da die Temperaturen von verschiedenen Personen unterschiedlich wahrgenommen werden, darf das Gerät nur mit Hilfe berühren.

von Wärmeschutzmitteln wie Handschuhen oder ähnlichen Kleidungsstücken an den vorgesehenen Griffen und Greifflächen berührt werden. Andernfalls lassen Sie es ausreichend abkühlen, bevor Sie die heißen O.

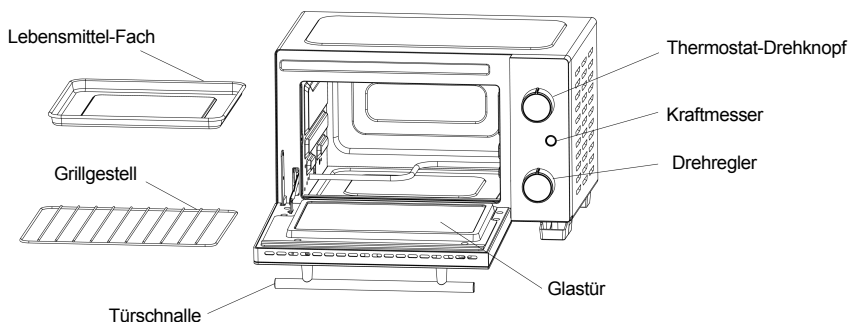


bedeutet dies **«VORSICHT: Heiße Oberflächen! Die Oberflächen neigen während des Gebrauchs heiß zu werden»**.

REINIGUNG UND INSTANDHALTUNG

Einzelheiten zur Reinigung von Oberflächen, die mit Lebensmitteln in Kontakt kommen, finden Sie im Abschnitt Reinigung und Pflege

Kennen Sie Ihren elektrischen Ofen



Wie man es benutzt

- 1 Für die Erstverwendung stellen Sie den Timer auf 15 Minuten ein, damit das Werksfett schmieren und das Öl verdunsten kann. Dieser Vorgang kann zu geringem Geruch und Rauch führen (ca. 15 Minuten). Das ist normal und harmlos.
- 2 Überprüfen Sie, ob der Zeitschalter auf OFF steht, bevor Sie das Gerät an eine Steckdose anschließen.
- 3 Legen Sie die Lebensmittel auf den Lebensmittelbehälter über dem Grillgestell und schließen Sie dann die Glastür. Wir empfehlen Ihnen, das Lebensmittel-Tablett mit Zinnfaser unter die Lebensmittel für einfache Reinigung, wickeln.
- 4 Temperaturwähler: Wählen Sie die gewünschte Temperatur von 90° bis 230° für Toasting.
- 5 Drehen Sie dann den Timer-Regler auf die gewünschte Position. Bitte beachten Sie, dass die Heizelemente erst nach dem Einschalten des Timers eingeschaltet werden.
- 6 Wenn das Essen fertig ist, gibt der Timer automatisch ein akustisches Signal und das Kochen stoppt (Heizelemente ausgeschaltet).
- 7 Falls Sie den Garvorgang unterbrechen müssen, schalten Sie den Timer zuerst auf OFF und öffnen Sie die Tür. ACHTUNG HEISSER LUFT AUSSTRÖMT.

Pflege & Reinigung

Warnung: Ziehen Sie den Netzstecker aus der Steckdose und lassen Sie ihn vor dem Reinigen abkühlen.

Achtung: Um das Risiko eines elektrischen Schlags zu vermeiden, versuchen Sie niemals, das Gerät selbst zu reparieren. Zur Prüfung und Reparatur an eine autorisierte Kundendienststelle bringen.

VERWENDEN SIE KEINE STAHLWOLLROSTEN, ABRASIVE REINIGUNGSMITTEL ODER SCHRANIEREN SIE DIE WÄNDE MIT EINER METALLENSILLE, ALS ALLE DIESE METHODEN DIE KONTINUIERLICHE SAUBERE BESCHICHTUNG SCHÄDEN KÖNNEN.

Alle Accessoires sollten in heißem Seifenwasser

gewaschen oder in einer Spülmaschine gereinigt werden. Die Tür kann mit einem feuchten Schwamm abgewischt und mit einem Papier- oder Stofftuch abgewischt werden. Reinigen Sie die Außenseite mit einem feuchten Schwamm. BENUTZEN SIE KEINEN ABRASIVE REINIGER, WENN ES DEN AUSSENBERATER BESCHÄDIGT WIRD.

VERWENDEN SIE KEINE ABRASIVE REINIGER ODER STAHL WOLLE SCOURING PAD AUF DER TROPFENANLAGE, WENN ES DAS PORZELLAN EMAIL BESCHÄDIGEN KANN.

LASSEN SIE ALLE TEILE UND OBERFLÄCHEN SORGFÄLTIG ABTROCKNEN VOR DER OFEN AUFSTECKEN UND NUTZEN.

ABNORMALER ZUSTAND:

Wenn ein ungewöhnlicher Zustand eintritt, den Netzstecker aus der Steckdose ziehen und das Gerät zur Reparatur und/oder elektrischen & mechanischen Einstellungen an den Verteiler (oder eine autorisierte Serviceeinrichtung) schicken.

Technische Daten:

Spannung / Frequenz: 220 – 240V~ 50-60Hz
Leistung: 800W

1. **i** IMPORTANTE:

- Leggi sempre attentamente il manuale delle istruzioni prima dell'uso.
- Questo manuale può essere scaricato dal nostro sito www.sogo.es
- Conserva queste istruzioni per riferimento futuro.

2. Definizioni dei simboli



- 1- Informazioni importanti e indicazioni per uso benefico
- 2- Segnalazione di pericolo per le persone e la Prodotto.
- 3- Avviso di pericolo di incendio.
- 4- Avviso di superficie calda
- 5- Precauzioni durante l'utilizzo di apparecchiature elettriche ed elettroniche.

3. Istruzioni di sicurezza per l'utente

GENERAL PRECAUTIONS Precauzioni generali durante l'uso di apparecchiature elettriche

- Non utilizzare l'apparecchio per scopi diversi da quelli descritti in questo manuale.
- Non utilizzare o conservare l'apparecchio all'aperto.
- Posiziona sempre l'apparecchio su una superficie piana e regolare
- Questo prodotto è destinato all'uso al coperto, non industriale, non commerciale

ed esclusivamente domestico. Non utilizzare l'apparecchio all'aperto o per altri scopi. L'uso o gestione impropri possono causare problemi all'apparecchio e lesioni all'utente.

- L'apparecchio deve essere utilizzato solo per gli scopi previsti. Si declina ogni responsabilità per danni derivanti da un uso o gestione errati.
- Prima di collegare l'apparecchio verifica che la tensione indicata sulla targhetta dei dati sia compatibile con la tensione di rete disponibile.
- Stacca sempre la spina dalla presa di corrente quando l'apparecchio non è in uso. Non lasciare l'apparecchio incustodito quando è acceso.
- È necessaria una stretta supervisione quando l'apparecchio viene utilizzato da o vicino a bambini.
- Prima di pulire o riporre l'apparecchio, staccane sempre la spina e lascialo raffreddare
- Anche dopo essere stato spento, l'apparecchio non è completamente scollegato dalla rete elettrica. Per scollegarlo completamente devi staccare la spina dalla presa di corrente.
- Questo apparecchio non è adatto ad essere azionato tramite un timer esterno o un sistema di telecomando separato.

II. **Restrizioni d'uso per evitare lesioni personali**

- Non lasciare che l'apparecchio funzioni incustodito.
- Non posizionare o utilizzare questo apparecchio vicino all'acqua.
- Non posizionare o utilizzare l'apparecchio e il suo cavo di alimentazione su o vicino a superfici calde (ad es. piastre di cottura) o fiamme libere
- Non lasciare che il cavo di alimentazione penda da spigoli acuti e tienilo lontano da oggetti caldi e fiamme. Non piegare il cavo e non avvolgerlo all'apparecchio.
- Non immergere in acqua l'alloggiamento, che contiene componenti elettrici e resistenze, né sciacquarlo sotto l'acqua corrente
- Non utilizzare mai accessori non consigliati dal produttore.
- L'uso di accessori non consigliati o venduti dal produttore può provocare incendi, scosse elettriche o lesioni personali.
- Per staccare la spina dalla presa elettrica, afferra la spina stessa e non tirare il cavo o l'apparecchio.
- Per evitare scosse elettriche, assicurarsi che le mani siano asciutte prima di collegare o scollegare.
- Non utilizzare il dispositivo con le mani bagnate, su pavimenti umidi o quando l'atmosfera è umida, c'è il rischio di scosse elettriche.
- Durante l'utilizzo dell'apparecchio, accertati che il cavo di alimentazione non venga intrappolato o schiacciato.
- Non lasciare che l'unità motore, il cavo o la spina si bagnino, per evitare il rischio di scosse elettriche.
- Fai attenzione durante l'uso di apparecchi

elettrici, poiché la superficie dell'elemento riscaldante conserva calore residuo dopo l'uso. Qualsiasi uso improprio espone al rischio di lesioni all'utente e danni al prodotto.

- Non toccare le superfici esterne dell'apparecchio in quanto possono surriscaldarsi durante il funzionamento. Usa invece il manico o i guanti.

III. **Restrizioni all'uso del prodotto dovute a cattive condizioni o guasti**

- Non immergere mai l'apparecchio o la spina in acqua o altri liquidi. In caso di caduta dell'apparecchio in acqua, scollegalo immediatamente dalla rete elettrica e, prima di riutilizzarlo, consegnalo ad un centro di assistenza autorizzato per la riparazione.
- Non utilizzare l'apparecchio se è caduto sul pavimento, se ci sono segni visibili di danni o se presenta una perdita.
- Non usare l'apparecchio se il cavo o la spina hanno subito danni, nel qual caso dovranno essere sostituiti solo dal produttore, da un suo agente di servizio autorizzato o da persone parimente qualificate per evitare rischi
- In caso di malfunzionamento dell'apparecchio, o se è stato danneggiato in qualsiasi modo, consegnalo al più vicino centro di assistenza autorizzato per eventuali esami, riparazioni o regolazioni.
- In caso di problemi con l'hardware, non tentare di riparare il prodotto da solo. Le riparazioni devono essere eseguite solo da tecnici qualificati

IV. **Restrizioni d'uso se usato con bambini e anziani**

- L'apparecchio non deve essere utilizzato da persone (compresi i bambini) con ridotte capacità fisiche, sensoriali o mentali, o privi dell'esperienza e perizia necessarie, a meno che non vengano sorvegliate o addestrate.
- Questo apparecchio può essere usato da bambini di età pari o superiore agli 8 anni, e da individui con ridotte capacità fisiche, sensoriali o mentali, o prive dell'esperienza e perizia necessarie, purché supervisionati e istruiti sull'uso sicuro dell'apparecchio e sui rischi e pericoli connessi a tale uso.
- I bambini devono essere sorvegliati per accertarsi che non giochino con l'apparecchio.
- Pulizia e manutenzione affidate all'utente non possono essere effettuate da bambini, a meno che non siano maggiori di 8 anni e sorvegliati.
- Tieni apparecchio e cavo fuori dalla portata dei bambini minori di 8 anni.
- Non permettere ai bambini di utilizzare l'apparecchio senza supervisione.

V. **AVVISO IMPORTANTE**

- Per evitare sovraccarichi elettrici, non usare altri prodotti ad alta potenza sullo stesso circuito elettrico al quale è collegato questo apparecchio.
- Questo apparecchio include un cavo di alimentazione corto. Si sconsiglia l'uso di una prolunga, ma se è necessario utilizzarne una:
 - La potenza elettrica nominale del cavo deve essere almeno pari a quella del prodotto.
 - Stendi la prolunga in modo che non passi

dove può costituire un rischio di inciampo o essere accidentalmente tirata.

VI. Istruzioni da seguire quando si utilizza il forno

- Questo apparecchio deve essere installato secondo le norme nazionali per gli impianti elettrici.
- La parte posteriore dell'apparecchio dovrebbe essere contro il muro.
- Il forno emana calore. Non si dovrebbe quindi posizionarlo vicino a materiali combustibili, come tende o in legno.
- Lo spazio sopra il forno deve essere di almeno 50 cm e almeno 20 cm di lato.
- Mettere l'apparecchio verso il basso su una stuoia termoresistente.
- Assicurarsi che il timer è in posizione «0» quando non si utilizza l'unità.
- Staccare la spina dalla presa di corrente quando non è in uso e prima della pulizia. Lasciarla raffreddare prima di metterlo o togliere parti, e prima della pulizia.
- Per spegnerla, il controllo del tempo a 0, poi togliere il tappo. Tenere sempre la spina e non tirare mai il cavo.
- Estrema cautela deve essere usata quando si spostano di una ghiotta contenente olio caldo o altri liquidi caldi.
- Non coprire nessuna parte del forno con fogli di metallo. Ciò può causare il forno a surriscaldarsi.
- Usare la massima cautela quando si estrae la vaschetta, i cestelli o lo smaltimento di grasso caldo o altri liquidi caldi.

- Non pulire l'interno del forno con pagliette di metallo, pezzi possono rompere il pad e toccare le parti elettriche, creando un rischio di scosse elettriche.
- Gli alimenti di grandi dimensioni o utensili metallici non devono essere inseriti in un forno elettrico in quanto potrebbero creare un incendio o rischio di scosse elettriche.
- Un fuoco può verificare se il forno è coperto o toccando materiali infiammabili, comprese le tende, tendaggi, pareti e simili, quando è in funzione. Non memorizzare qualsiasi elemento in alto dell'apparecchio quando è in funzione.
- Precauzioni estreme deve essere esercitata quando si utilizza la cottura o contenitori di cuocere costruiti con qualcosa di diverso metallo o vetro da forno.
- Assicurarsi che nulla tocchi gli elementi superiore o inferiore del forno.
- Non posizionare uno dei seguenti materiali nel forno: cartone, plastica, carta, o qualcosa di simile.
- Non riporre materiali diversi gli accessori raccomandati dal produttore in questo forno quando non è in uso.
- Indossare sempre guanti da forno, protettivi isolati durante l'inserimento o la rimozione di elementi dal forno caldo.
- Questo apparecchio è dotato di uno sportello in vetro temperato di sicurezza. Il vetro è più forte di vetro ordinario e più resistente alla rottura. Il vetro temperato può ancora rompere intorno ai bordi. Evitare di graffiare la superficie della porta o intaccare i bordi.

-  **AVVERTENZA:** non toccare le superfici calde.
-  **AVVERTENZA:** questa apparecchiatura deve essere utilizzata con **ATTENZIONE** poiché questo apparecchio elettrico contiene una funzione di riscaldamento. La superficie di questo apparecchio è inoltre diversa da altre superfici funzionali che possono produrre alte temperature. Poiché le temperature sono percepite in modo diverso da persone diverse, l'attrezzatura deve essere toccata solo in corrispondenza delle maniglie e delle superfici di presa previste, con l'aiuto di protezioni termiche come guanti o indumenti simili. In caso contrario, lasciarlo raffreddare per un tempo sufficiente prima di toccare le superfici calde.

Quando si utilizza questo simbolo significa

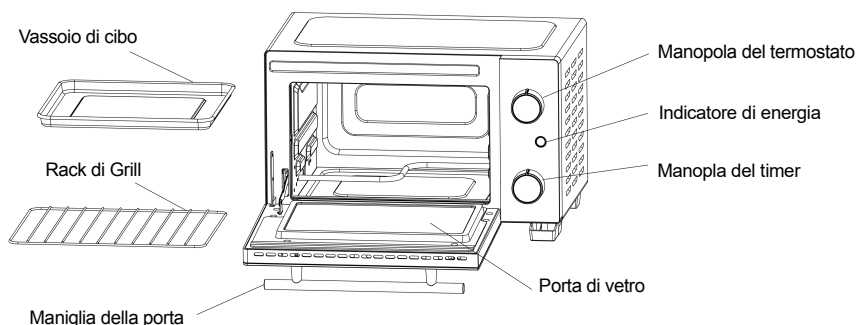


«ATTENZIONE: Superfici calde! «Le superfici sono passibili a fare caldo durante l'uso»

PULIZIA E MANUTENZIONE

Si prega di fare riferimento alla sezione pulizia e manutenzione per i dettagli su come pulire le superfici che vengono a contatto con gli alimenti.

Conoscere il vostro forno elettrico



Come usare

- 1 Per l'uso iniziale, impostare il timer per 15 minuti per lasciare il grasso e l'olio di fabbrica evaporare. Questo processo può causare odore minimo e fumo (circa 15 minuti). Questo è normale e innocuo.
- 2 Controllare se l'interruttore Timer è in posizione OFF prima di collegare l'apparecchio a una presa di corrente.
- 3 Posizionare i cibi sul vassoio di cibo al di sopra della rack di griglia e quindi chiudere la porta a vetri. Si consiglia di avvolgere il vassoio di cibo con carta stagnola sotto i prodotti alimentari per una facile pulizia.
- 4 Selettore di temperatura: Scegliere la temperatura desiderata da 90° a 230° per la tostatura.
- 5 Poi ruotare la manopola del timer nella posizione desiderata. Si prega di notare che gli elementi riscaldanti saranno attivati solo dopo che il timer è stato attivato.
- 6 Quando il cibo è pronto, il timer automaticamente darà un segnale acustico e fermate di cottura (elementi riscaldanti spenti).
- 7 Nel caso in cui si deve interrompere il processo di cottura, girare l'interruttore del timer prima in posizione OFF e poi aprire la porta. ATTENZIONE ALLE ARIA CALDA CHE ESCE.

Cura e pulizia

Attenzione: Assicuratevi di scollegare il forno e lasciare che si raffreddi prima della pulizia.

Attenzione: Al fine di evitare il rischio di una scossa elettrica, non provare a riparare l'unità da soli. Portalo a un centro di assistenza autorizzato per l'esame e la riparazione.

NON USARE LANA D'ACCIAIO, PAGLIETTE, DETERGENTI ABRASIVI O RASCHIARE LE PARETI CON UN RECIPIENTE IN METALLO, COME TUTTI QUESTI METODI POSSONO DANNEGGIARE IL RIVESTIMENTO PULITO CONTINUO.

Tutti gli accessori devono essere lavati in acqua calda e sapone o possono essere lavati in lavastoviglie. La porta può essere pulita con una spugna umida e asciugata con un panno di carta o un asciugamano. Pulire l'esterno con

una spugna umida. NON USARE UN DETERGENTE ABRASIVI CHE POTREBBERO DANNEGGIARE LE PARTI ESTERNE DELLA FINITURA.

NON USARE UN DETERGENTE ABRASIVO O PAGLIETTE ABRASIVE SULLA LECCARDA QUANTO POTREBBE DANNEGGIARE LA FINITURA DI PORCELLANA DI SMALTO.

LASCIARE TUTTE LE PARTI E SUPERFICI ASCIUGARE COMPLETAMENTE PRIMA DI COLLEGARE IL FORNO E USARE.

CASO DI ANOMALIA:

Se si verifica un'anomalia, scollegare e inviare l'apparecchio al distributore (o qualsiasi centro di assistenza autorizzato) per la riparazione e/o regolazioni elettriche e meccaniche.

Technical Specification:

Voltaggio / Frequenza: 220 – 240V~ 50-60Hz
Potenza: 800W

DECLARACIÓN DE CONFORMIDAD

Este dispositivo cumple con la directiva de baja tensión 2014/35/CE.

La directiva de Compatibilidad Electromagnética 2014/30/UE.

La directiva 2015/863 UE sobre restricciones a la utilización de determinadas sustancias peligrosas en aparatos eléctricos.

La directiva 2009/125/CE en los requisitos de diseño ecológico aplicables a los productos relacionados con la energía.



DECLARAÇÃO DE CONFORMIDADE

Cet appareil est conforme a la directive Basse Tension 2014/35/CE.

La directive Compatibilité électromagnétique 2014/30/UE.

La directive 2015/863/UE relative à la limitation de l'utilisation de certaines substances dangereuses dans les équipements.

La directive 2009/125/CE électriques et électroniques sur les exigences en matière d'éco conception applicables aux produits liés à l'énergie.



DECLARATION OF CONFORMITY

This device complies with EU Low Voltage Directive 2014/35/EC.

Electromagnetic Compatibility Directive 2014/30/EU.

Directive 2015/863/EU on the restriction of the use of certain hazardous substances in electrical.

Directive 2009/125/EC on the eco-design requirements applicable to energy-related products.



DECLARAÇÃO DE CONFORMIDADE

Este dispositivo está em conformidade com a Diretiva de Baixa Tensão 2014/35/CE.

A directiva de Compatibilidade Electromagnética 2014/30/UE.

A directiva 2015/863/UE relativa à restrição do uso de determinadas substâncias perigosas em equipamentos eléctricos e electrónicos.

A directiva 2009/125/CE sobre os requisitos de concepção ecológica aplicáveis aos produto relacionados com a energia.



DICHIARAZIONE DI CONFORMITÀ

Questo dispositivo è conforme alla Direttiva UE sulla bassa tensione 2014/35/CE.

Direttiva Compatibilità Elettromagnetica 2014/30/UE.

Direttiva 2015/863/UE sulla restrizione dell'uso di determinate sostanze pericolose in ambito elettrico.

Direttiva 2009/125/CE sui requisiti di progettazione ecocompatibile applicabili ai prodotti connessi all'energia.



KONFORMITÄTSERKLÄRUNG

Dieses Gerät entspricht der EU-Niederspannungsrichtlinie 2014/35/EG.

Richtlinie 2014/30/EU zur elektromagnetischen Verträglichkeit.

Richtlinie 2015/863/EU zur Beschränkung der Verwendung bestimmter gefährlicher Stoffe i Elektrogeräten.

Richtlinie 2009/125/EG über die Anforderungen an die umweltgerechte Gestaltung energieverbrauchsrelevanter Produkte.





Este símbolo en el producto o en el embalaje indica que este producto no se puede desechar como basura normal o residuos domésticos. Todos los equipos eléctricos, electrónicos y unidades que funcionan con baterías deben reciclarse de manera adecuada y de acuerdo con las leyes municipales locales. Puede reciclarlos llevándolos a un centro de eliminación autorizado por el gobierno o a contenedores especializados que puede encontrar en cualquier gran supermercado cercano, tiendas de productos electrónicos o electrodomésticos o centros comerciales que tengan este tipo de instalaciones disponibles.

Diseñado por: SOGO basada en las normas de calidad europeas
Importado por: Sanyan Appliances S.L, NIF: B98753056, C/ Barcas 2, 2 46002 Valencia, España
Producto fabricado en CHINA Servicio postventa: www.sogosat.com sogosat@sogosat.com / 0034 902 222 161



This symbol on the product or on the packaging indicates that this product can't be disposed as normal rubbish or household waste. All the electrical, electronic equipment's and battery-operated units must recycle in proper manner and according to the local municipal laws. You can recycle them by taking them to government authorized disposal centres or specialized bins which you can find in any nearby big super markets, electronics or electro domestics products stores or malls who have these types of facilities available.

Designed by: SOGO based on European quality standards
Imported by: Sanyan Appliances S.L, NIF: B98753056, C/ Barcas 2, 2, 46002 Valencia, Spain
Product manufactured in CHINA After-sales service: www.sogosat.com sogosat@sogosat.com / 0034 902 222 161



Ce symbole sur le produit ou sur l'emballage indique que ce produit ne peut pas être jeté comme un déchet normal ou un déchet ménager. Tous les équipements électriques, électroniques et les appareils à piles doivent être recyclés de manière appropriée et conformément aux lois municipales locales. Vous pouvez les recycler en les apportant à un centre d'élimination agréé par le gouvernement ou dans des poubelles spécialisées que vous pouvez trouver dans tous les grands supermarchés à proximité, les magasins de produits électroniques ou électroménagers ou les centres commerciaux qui disposent de ces types d'installations.

Élaboré par: SOGO basé sur les normes de qualité européennes
Importé par: Sanyan Appliances S.L, NIF : B98753056, C/ Barcas 2, 2, 46002 Valence, Espagne
Produit fabriqué en CHINA Service après-vente: www.sogosat.com sogosat@sogosat.com / 0034 902 222 161



Este símbolo no produto ou na embalagem indica que este produto não pode ser descartado como lixo normal ou lixo doméstico. Todos os equipamentos elétricos, eletrônicos e unidades a bateria devem ser reciclados de maneira adequada e de acordo com as leis municipais locais. Você pode reciclá-los levando-os a um centro de descarte autorizado pelo governo ou a lixeiras especializadas que você pode encontrar em grandes supermercados próximos, lojas de produtos eletrônicos ou eletrodomésticos ou shoppings que tenham esse tipo de instalações disponíveis.

Desenhado por: SOGO baseado em padrões de qualidade europeus
Importado por: Sanyan Appliances S.L, NIF: B98753056, C/ Barcas 2, 2, 46002 Valência, Espanha
Produto fabricado na CHINA Serviço pós-venda: www.sogosat.com sogosat@sogosat.com / 0034 902 222 161



Dieses Symbol auf dem Produkt oder der Verpackung weist darauf hin, dass dieses Produkt nicht als normaler Müll oder Hausmüll entsorgt werden darf. Alle elektrischen, elektronischen Geräte und batteriebetriebenen Geräte müssen auf ordnungsgemäße Weise und entsprechend recycelt werden nach den örtlichen Gemeindegesetzen. Sie können sie recyceln, indem Sie sie zu staatlich autorisierten Entsorgungszentren oder Spezialbehältern bringen, die Sie in nahe gelegenen großen Supermärkten, Elektronik- oder Elektrohaushaltswarengeschäften oder Einkaufszentren finden können, die diese Typen führen der verfügbaren Einrichtungen.

Entworfen von: SOGO basiert auf europäischen Qualitätsstandards
Eingeführt von: Sanyan Appliances S.L, NIF: B98753056, C/ Barcas 2, 2, 46002 Valencia, Spanien
Produkt hergestellt in CHINA Kundendienst: www.sogosat.com sogosat@sogosat.com / 0034 902 222 161



Questo simbolo sul prodotto o sulla confezione indica che questo prodotto non può essere smaltito come normale rifiuto domestico o rifiuto domestico. Tutte le apparecchiature elettriche, elettroniche e le unità alimentate a batteria devono essere riciclate in modo adeguato e secondo le leggi locali comunali. Puoi riciclarli portandoli in un centro di smaltimento autorizzato dal governo o in contenitori specializzati che puoi trovare nei grandi supermercati, nei negozi di prodotti elettronici o elettrodomestici o nei centri commerciali che dispongono di questo tipo di strutture nelle vicinanze.

Progettato da: SOGO basato su standard di qualità europei
Importato da: Sanyan Appliances SL, NIF: B98753056, C/ Barcas 2, 2, 46002 Valencia, Spagna
Producto fabricato in CHINA Servizio post-vendita: www.sogosat.com sogosat@sogosat.com / 0034 902 222 161

SOGO[®]

Human Technology

ref. SS-10530

