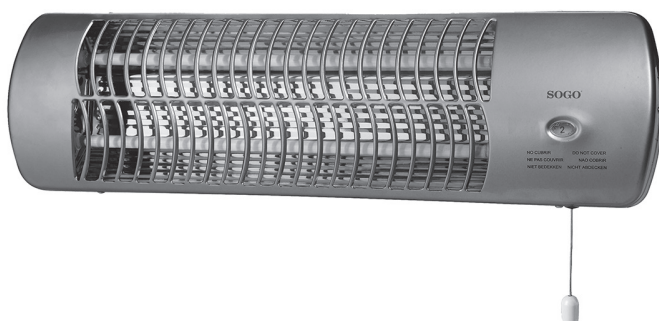


SOGO®



Human Technology

manual de instrucciones / instructions for use
mode d'emploi / manual de instruções
gebrauchsanweisung / manuale d'istruzioni



Radiador Cuarzo de Pared
Wall fitting Quartz Heater
Chauffage a quartz mural
Aquecedor infravermelhos
Wandhalterung PTC Heizlüfter
Da parete PTC riscaldatore al quarzo



Precaución: lea y conserve estas importantes instrucciones
Caution: please read and preserve these important instructions

ref. SS-18335



INSTRUCCIONES DE SEGURIDAD PARA EL USUARIO

Este manual de instrucciones también se puede descargar desde nuestra página web www.sogo.es

- Lea estas instrucciones antes de utilizar el aparato y guarde este manual a mano para futuras consultas. Cuando adquirida por un nuevo propietario, el manual debe acompañar al aparato.
- Este aparato debe ser utilizado sólo con su función principal, que estaba previsto para, por ejemplo calefacción domésticos. Cada uso diferente se considera incorrecto y por lo tanto, peligroso. El fabricante no asume responsabilidad por averías causadas por el uso incorrecto e irracional. El incumplimiento de las medidas de seguridad se anulara la garantía.
- No deje a su casa, mientras que el aparato está encendido: asegurar que el interruptor esté en posición de apagado (0) (off) y el interruptor de termostato esté en la posición mínima. Siempre desconecte el enchufe del aparato de la toma.
- Mantenga los objetos inflamables como muebles, almohadas, ropa de cama, papeles, ropa, cortinas, etc., a una distancia mínima de 100 cm de distancia del radiador.
- No utilice el dispositivo en áreas de almacenamiento y utilización de sustancias inflamables. No utilice el dispositivo en lugares inflamables / por ejemplo cerca de gases y aerosoles /-hay un gran riesgo de explosión e incendio inflamable!

- No introduzca ni deje objetos a entrar en las aberturas de ventilación (entradas y salidas), ya que puede causar avería del aparato o cualquier otro daño.
- El aparato no es adecuado para la cría de animales y está destinado sólo para uso doméstico!
- Mantenga la parte de entrada y salida de aire libre de cualquier objeto: usted debe mantener una distancia libre de por lo menos 1 m por delante del radiador. No permita que ningún objeto se meta en la entrada o salida de aire, ya que puede causar un choque eléctrico, incendio o daños del elemento de calefacción.
- La razón más común para el sobrecalentamiento es la acumulación de polvo y suciedad en el aparato. Debe limpiar las aberturas de ventilación regularmente con una aspiradora. Antes de la limpieza hay que separar el aparato de la red eléctrica. Mantenga el radiador de ventilador siempre limpio.
- Nunca se debe tocar el aparato con las manos mojadas o húmedas, existe un peligro para su vida!
- Para desconectar el enchufe de la toma de corriente cuando sea necesario, la toma debe ser accesible en todo momento!
- Nunca se debe tirar del cable eléctrico o el aparato mismo sin desconectar de la red eléctrica.
- **Advertencia!** No toque la superficie caliente. La salida de aire se calienta cuando el aparato está en funcionamiento (más de 80 grados centígrados)
- No cubra el aparato. Si el aparato está cubierto

- existe peligro de sobrecalentamiento.
- No utilice el radiador de ventilador en la proximidad de baño, ducha o piscina.
 - Si el cable de alimentación está dañado, debe ser reemplazado por el fabricante, su agente de servicio o por personal cualificado con el fin de evitar situaciones de peligro.
 - El sistema eléctrico al que se conecte el aparato deberá estar provisto de mecha de seguridad automática. La distancia entre la toma y el aparato (en el estado de apagado) debe ser de al menos 30 mm.
 - Después de desembalar y antes de su uso, debe comprobar si las piezas mecánicas y de sus partes están en buen estado. Si tiene alguna duda, no debe usar el aparato y consultas un electricista calificado.
 - Si el aparato está dañado o no funciona correctamente debe detenerla y no trate de repararlo usted mismo. Para cualquier tipo de reparación debe consultar al Centro de Servicio de post-venta. Entonces tendrás la parte dañada reemplazado con un recambio original. No obedecer estas instrucciones puede poner en peligro la seguridad de aparato.
 - Si decide dejar de utilizar un aparato de este tipo, se recomienda que dejes el aparato inutilizable cortando el cable eléctrico, después de haber desconectarlo de la red eléctrica. Esto es muy importante si hay una posibilidad de que el aparato desechado para ser usado por algún niño.
 - Nunca se debe mantener el aparato enchufado cuando no está en uso. Desconecte el aparato de la red si no va a utilizarla durante mucho tiempo.

- Con el fin de evitar cualquier sobrecalentamiento del cable eléctrico se recomienda desenrollar todo el cable eléctrico.
- Coloque el cable eléctrico de tal manera que no obstaculice la circulación de personas y no se puedan pisar! Debe utilizar bloques de conexión aprobados, que son apropiados para su aplicación, es decir, no es un signo de cumplimiento.
- El cable eléctrico no debe estar en contacto con las partes calientes del aparato.
- Nunca se debe desplazar el aparato tirándolo por el cable eléctrico. Nunca se debe utilizar el cable eléctrico para mover otros objetos.
- No enrollar el cable alrededor del aparato eléctrico! No utilice el aparato con el cable eléctrico se tambaleó-esto también es válido si se utiliza un tambor de cable!
- No presione el cable y no se extienden por los bordes afilados. No coloque el cable sobre placas calientes o fuego abierto!
- Los niños menores de 3 años de edad deben mantenerse alejados del aparato a menos que estén bajo supervisión constante.
- Los niños de 3 a 8 años de edad se les permiten operar el botón ON/OFF SOLAMENTE, establecen que el aparato está instalado y listo para funcionar y estos niños han sido supervisados e instruidos en el funcionamiento seguro del aparato y que entienden todos los riesgos relacionados.
- Los niños de 3 a 8 años de edad no deben de: conectar el enchufe a tomas de corriente, hacer el ajuste, hacer operaciones de mantenimiento del usuario.

- Este aparato no debe ser usado por niños menores de 8 años de edad y las personas con capacidades físicas, sensor y mental, así como por personas con experiencia y conocimiento insuficientes, si no están supervisados o instruidos en el funcionamiento seguro del aparato y entender el riesgo relacionado.
- Los niños no se les deben permitir jugar con el aparato. Las operaciones de mantenimiento de limpieza y de uso no deben ser llevados por los niños sin supervisión.
- Algunas de las piezas del aparato pueden calentarse mucho durante el funcionamiento y por lo tanto causar quemaduras a los usuarios. En caso de que los niños y las personas vulnerables en la habitación, se debe prestar especial atención.
- No utilice el radiador para secar la ropa.
- El aparato debe estar colocado de manera que sus interruptores de control no están en el rango de manos de las personas que utilizan bañera o ducha.
- No utilice el aparato en ambientes más pequeños de 4 metros cuadrados.
- El aparato no debe estar situado inmediatamente por debajo de una toma de corriente eléctrica.
- No coloque el cable debajo de la alfombra y no cubra el cable con tapetes, alfombras o similares. Coloque el cable lejos del área de tráfico y donde no se pueda tropezar.
- Evitar el uso de un cable de extensión ya que esto puede sobrecalentarse y provocar un riesgo de incendio.

- El radiador tiene que ser instalado por lo menos 1,8m encima del suelo.
- **ADVERTENCIA:** Este radiador no está equipado con un dispositivo para controlar la temperatura ambiente. No utilice este radiador en habitaciones pequeñas cuando están ocupados por personas que no son capaces de salir de la habitación por su cuenta, a menos que haya una supervisión constante.
- Puede haber rastro de olor durante los primeros minutos de su uso inicial. Esto es normal y desaparecerá rápidamente.
- No cubra el aparato. Si el aparato está cubierta hay peligro o sobrecalentamiento.



ADVERTENCIA: NO CUBRIR

- El aparato no debe estar montada a menos de 1800 mm encima del suelo, a menos de 300 mm por debajo del techo, a menos de 150 mm de distancia de la pared (s) lateral y menos de 1.000 mm de distancia de la bañera verticalmente si es necesario.

INSTALACIÓN

El aparato debe ser instalado de manera que interruptores y otros controles no puedan ser tocados por una persona en el baño o la ducha.

Antes de la instalación, por favor compruebe que los RCDs proporcionados no superen los 30 mA.

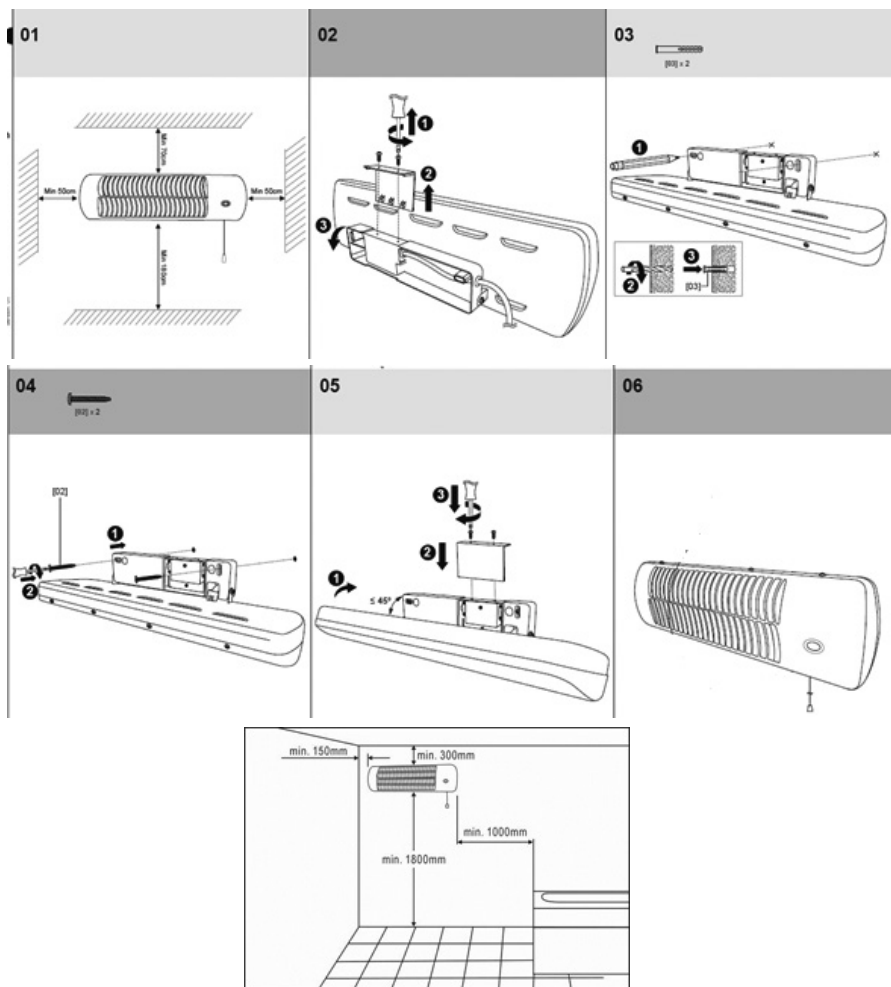
1. Desembale con cuidado. Asegúrese de desechar cuidadosamente todo el embalaje y conservar el juego de tornillos de montaje.
2. Desmontar la tapa de la caja de montaje de pared/conexión (ver Fig.02).
3. Gire el radiador 90° para ajustarlo verticalmente a su soporte (ver Fig.03).
4. Elegir cuidadosamente un lugar adecuado para el montaje en la pared y perfore dos orificios separados aproximadamente 80 mm, a continuación, fijar el soporte del radiador a la pared utilizando los dos tacos de plástico y

tornillos suministrados (ver Fig. 04).

5. Después de asegurarse de que la fuente de alimentación coincide con la indicada en la etiqueta de clasificación pegada en el radiador, volver a colocar la tapa de la caja de montaje de pared/conexión y posicione el ángulo del radiador a su gusto personal (ver Fig. 05).
6. Apriete los tornillos laterales de ambos lados para fijar la posición de inclinación.

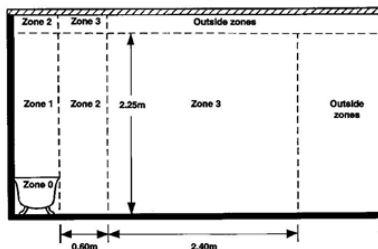
Nota: El aparato no debe estar montado verticalmente a menos de 1800 mm por encima del suelo, de 300 mm por debajo del techo, de 150 mm de distancia de las paredes laterales, de 150 mm de distancia de las paredes laterales y de 1000 mm de distancia de la bañera, si es necesario. (See Fig. 7)

ESTE APARATO DEBE INSTALARSE



DE ACUERDO A LA LEGISLACIÓN IEE Y LA LEGISLACIÓN SOBRE CONSTRUCCIÓN (PARTE P)

ZONA	DESCRIPCION	IDONEIDAD
0	En el interior del baño o la ducha	no adecuada
1	Dentro de 2,25 m por encima de bañera o plato de ducha	no adecuada
2	Dentro de 0,6 m (horizontal) desde el borde exterior de la bañera o ducha	no adecuada
3	Mayor que 0,6 m (horizontal) desde el borde exterior de la base de la bañera o duchan, o mayor que 2,25 m por encima del suelo de la zona 2	adecuada



No se recomienda el uso de focos en los baños debido al riesgo de rotura de vidrio en el caso de que se rompa una bombilla.

Sin embargo, si se desea adaptar este producto en un baño, es apto para utilizar en la zona 3 y zonas exteriores como indica el diagrama.

Esta instalación debería ser efectuada al menos 0,6 por encima de un lavabo

(Nota: Si el radiador de cuarzo se utiliza en un cuarto de baño que contiene una bañera o ducha con un lavabo, se debe instalar la Zona 3 y zonas exteriores.)

CONEXIÓN ELÉCTRICA

ESTE APARATO DEBE CONECTARSE A TIERRA
Este aparato está destinado para una instalación fija es decir, con una conexión eléctrica permanente.

El cable de alimentación debe ser lo suficientemente fuerte para el consumo de energía requerido.

Material: PVC

N R. 3 hilos (neutral, vivo, tierra)

Sección: 0.75 mm² (mínimo)

Envoltura: 10mm (diámetro máximo)

Una vez que el cable de alimentación sea introducido a través del soporte de pared, adjuntar el soporte por medio de los tornillos y tacos suministrados que previamente se insertaron en la pared.

Retire el tornillo B del cable en la abrazadera de cables, y colocar el cable en el lugar previsto. Asegúrese de que las conexiones de los cables corresponden a los símbolos estampados en el soporte.

ADVERTENCIA - ESTE APARATO DEBE CONECTARSE A TIERRA

IMPORTANTE

Los hilos del cable principal están coloreados de acuerdo con el siguiente código:

Verde y amarillo: Tierra

Azul: Neutral

Marrón: Vivo



El cable verde y amarillo debe conectarse al terminal marcado con la letra E o el símbolo de tierra .

El cable azul debe conectarse al terminal marcado con la letra N o de color negro.

El cable marrón debe conectarse al terminal marcado con la letra L.

Durante el montaje es importante tener especial cuidado al tocar con las manos los elementos calefactores ya que se podrían dejar manchas que disminuirían la radiación térmica.

Este producto es adecuado para su uso en zonas de estar, y sólo en zonas de baño secas (exteriores) (véase el diagrama anterior y reglamentaciones de cableado IET actuales para más detalles). No es adecuado para las zonas de baño 0, 1, 2, u otras áreas donde es probable el contacto con la humedad. Si se instala en un cuarto de baño se debe utilizar un RCD de 30mA. Este aparato no viene equipado / suministrado con una base de enchufe. NO conecte/coloque un enchufe a este aparato. el aparato debe estar conectado a un fusible de ramal fijo, equipado con un fusible de 13 amperios.

Consulte siempre el dibujo de referencia para la instalación de baño.

INSTRUCCIONES DE USO

Para encender el aparato, encienda el interruptor.

0 = Off 1 = 600W 2 = 1200W

Si nota que al encender el aparato hay ligeras vibraciones que luego se desvanecen poco a poco, no se alarme. Esto es parte del comportamiento normal del aparato.

MANTENIMIENTO

>> Antes de emprender cualquier operación de mantenimiento, desconecte el aparato de la fuente de alimentación.

>> Este aparato no requiere ningún mantenimiento especial. Para la limpieza se recomienda utilizar un trapo suave y húmedo y detergente neutro. No utilice un paño abrasivo o dispositivos que puedan afectar a la apariencia exterior del aparato. Compruebe que las partes expuestas a los rayos de calor y la ventilación están libres de polvo y suciedad.

>> Durante la limpieza, tenga cuidado de no tocar los elementos radiadores de cuarzo

En caso de avería y/o función deficiente del aparato, desconecte el aparato de la fuente de alimentación y contacte con un centro de servicio autorizado. Solicite siempre la utilización de repuestos originales.

CARACTERÍSTICAS TÉCNICAS

Modelo: SS-18335

Tensión / Frecuencia: 220-240V ~ 50Hz

Potencia: 1000/1200W

IMPORTANT SAFEGUARDS

This instruction manual can also be downloaded from our web page www.sogo.es

- Read these instructions before using the appliance and keep this manual at hand for further reference. When acquired by a new owner the manual should accompany the appliance.
- This appliance must be used only with its main function, which it was intended for, i.e. Heating of domestic premises. Every different usage is considered incorrect and hence dangerous. The manufacturer does not assume responsibility for break-downs, caused by incorrect and unreasonable usage. Non-adherence to the safety precautions will render the guarantee invalid.
- Do not leave your home, while the appliance is turned on: assure that the switch is in position OFF(0)(Turned-off) and the thermostat switch is in position-minimum. Always disconnect the plug of the device from the socket.
- Keep inflammable objects as furniture, cushions, bedding, paper, clothes, curtains etc. at a distance of minimum 100cm away from the heater.
- Do not use the device in areas of usage and storage of inflammable substances. Do not use the device in combustible areas/for example near inflammable gases and aerosols/-there is a great risk of explosion and fire!
- Do not insert or allow any objects to get into the ventilation openings(inlets and outlets),because that can cause break-down of the appliance or any other damages.
- The appliance is not suitable for animal breeding and is intended and is intended only for

domestic use!

- Keep the air inlet and outlet free from any objects: you should keep a clear distance of at least 1m in front the heater. Do not allow any objects to get into in the air inlet or outlet because that can cause electrical shock, fire or damage of the heating element.
- The most common reason for over-heating is the accumulation of dust and dirt in the appliance. You should clean regularly ventilation openings with a vacuum cleaner. Before cleaning you must disconnect the appliance from the mains. Keep the heater always clean.
- You should never touch the appliance with wet or moist hands-there is danger for your life!
- In order to disconnect the plug from the socket outlet when necessary the socket should be accessible all the time!
- You must never pull the electric cord or the appliance itself when disconnecting from the mains.
- **Warning!** Do not touch hot surface. The air outlet gets hot when the appliance is operating (more than 80 degree Celsius)
- Do not cover the appliance. If the appliance is covered there is danger or overheating.
- Do not use the heater in the close proximity of bathroom, shower or swimming-pool.
- If the supply cord is damaged, it must be replaced by the manufacturer, its service agent or similarly qualified persons in order to avoid a hazard.
- The electric system to which the appliance is connected must be provided with automatic safety fuse.
- Grounding is forbidden! After unpacking and before use, you must check if the mechanical

parts and their gear are in a good state. If you have any doubts you should not use the appliance and search advice from a qualified electrician.

- If the appliance is damaged or not functioning properly you must stop it and not try to repair it yourself. For any type of repairs you must consult the Service Center for post-sale help. There you will have your damaged part replaced with an original spare one. Not obeying this instruction will compromise the appliance safety.
- If you decide to stop using an appliance of that kind it is recommended to make it unusable as you cut the electric cord, after you have disconnect it from the mains. It is also recommended all hazards, related to the appliance to be checked. That is very important if there is a chance the discarded appliance to be used for play by children.
- You should never keep the appliance unnecessarily plugged-in. Disconnect the appliance from the mains if you do not intend to use it for a long time.
- In order to avoid any overheating of the electric cord it is recommended to unreel the whole electric cord.
- Place the electric cord in such a way that it does not hamper the movement of people and not to be stepped on! You must use approved connection blocks, which are suitable for the appliance, i.e. there is a sign of compliance.
- The electric cord must not be in touch with the hot parts of the appliance.
- You must never move the appliance by pulling it by its electric cord. You must never use the electric cord for moving of other objects.
- Do not reel the electric cord round the appliance!

Do not use the appliance with its electric cord reeled-this is also valid if a cable drum is used!

- Do not press the cord and do not stretch it by sharp edges. Do not place the cord over hot plates or in open fire!
- Children under 3 year of age should be kept away from the appliance unless they are under constant supervision.
- Children from 3 to 8 years of age are allowed to operate the on/off button ONLY, provide that the appliance is installed and ready for operation and such children have been supervised and instructed in safe operation of the appliance and they understand all related risks.
- Children from 3 to 8 years of age MUST NOT: connect the plug to power sockets, make adjustment, clean it or carry out user maintenance operations.
- This appliance should not be used by children younger than 8 years of age and by people with reduced physical, sensor and mental capabilities, as well as by people with insufficient experience and knowledge provided they are supervised or instructed in safe operation of the appliance and understand the related risk.
- Children should not be allowed to play with the appliance. Cleaning and user maintenance operations must not be carried out by children without supervision.
- Some of the appliance parts may get very hot during operation and thus cause burns to users. In case there are children and vulnerable people in the room, special attention should be paid.
- Do not use the heater for laundry drying.
- The appliance must be placed so that its control

switches are not in the hand-range of persons using bath or shower.

- Do not use the appliance in rooms smaller than 4 square meters.
- The heater must not be located immediately below an electrical socket outlet.
- Do not run cord under carpeting and do not cover cord with throw rugs, runners or the like. Arrange cord away from traffic area and where it will not be tripped over.
- Avoid the use of an extension cord as this may overheat and cause a risk of fire.
- The heater has to be installed at least 1,8m above the floor.
- **WARNING:** This heater is not equipped with a device to control the room temperature. Do not use this heater in small rooms when they are occupied by persons not capable of leaving the room on their own, unless constant supervision is provided.
- There may be trace of odour during the first few minutes of initial use. This is normal and will quickly disappear.
- Do not cover the appliance. If the appliance is covered there is danger of overheating.



WARNING: DO NOT COVER

- The heater must not be mounted less than 1800mm above the floor, less than 300mm under the ceiling, less than 150mm away from side wall(s) and less than 1000mm away from bathtub vertically if required.

INSTALLATION

The appliance is to be installed so that switches and other controls cannot be touched by a person in the bath or shower.

Before installation, please check if RCDs provided are not exceeding 30mA.

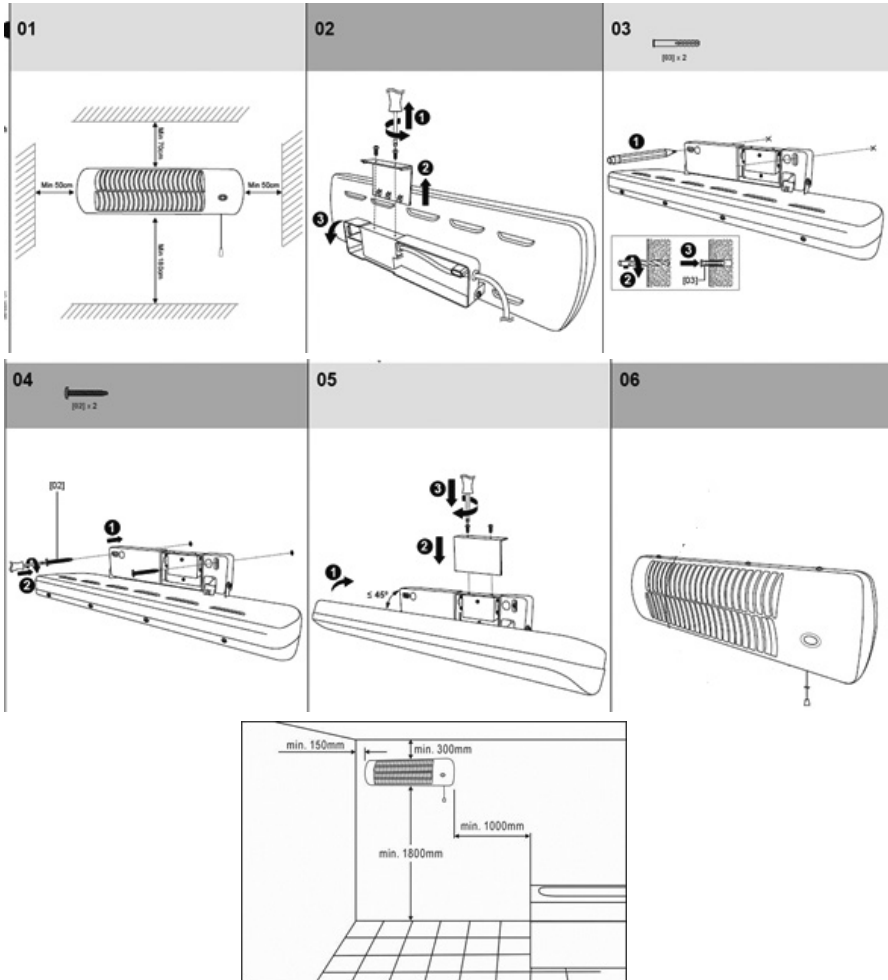
1. Unpack carefully. Make sure to discard of all packaging thoughtfully and to keep the mounting screw kit.
2. Disassemble the lid from the wall mount/connection box (see Fig.02).
3. Turn the heater 90° to enable it vertical with its bracket (see Fig.03).
4. Choose carefully a place suitable for wall mounting and drill two holes apart from about 80mm, then fix the bracket of the heater to the

wall using the two plastic plugs and screws supplied (See Fig. 04).

5. After ensuring that the power supply matches that indicated on the rating label stuck on the heater, re-fit the wall mount/connection box cover and position the angle of the heater to your personal liking (see Fig. 05).
6. Tighten the side screws on both the side to fix the tilt position.

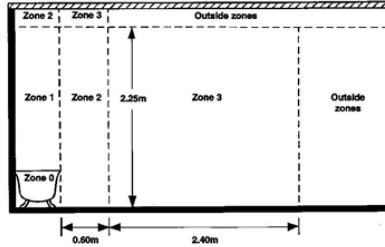
Note:

The heater must not be mounted less than 1800mm above the floor, less than 300mm under the ceiling, less than 150mm away from side wall(s) and less than 1000mm away from bathtub vertically if required. (See Fig. 7)



THIS FITTING MUST BE INSTALLED IN ACCORDANCE WITH IEE REGULATIONS AND BUILDING REGULATIONS (PART P)

ZONE	DESCRIPTION	SUITABILITY
0	Inside bath or shower	not suitable
1	Within 2.25m above bath or shower basin	not suitable
2	Within 0.6m (horizontal) from outer edge of the bath or shower	not suitable
3	Greater than 0.6m (horizontal) from outer Edge of the bath or shower basin, or Edge of the bath or shower basin, or greater than 2.25m above Zone 2's floor	suitable



We do not recommend use of spotlights in bathrooms due to the risk of broken glass in the event that a bulb breaks. However, if you wish to fit this product in a bathroom, it is suitable to use in zone 3 and outside zones as per the diagram.

This fitting should be installed at least 0.6 above a bathroom sink

(Note: If the quartz heater is used in a bathroom containing a bath tub or shower with a basin, it should be installed Zone 3 and outside zones.)

ELECTRICAL CONNECTION

THIS APPLIANCE MUST BE EARTHED

This appliance is intended for a fixed installation, that is with a permanent electrical connection. The power cord must be strong enough for the required power consumption.

Material: PVC
 N R. 3 wires (neutral, live, earth)
 Section: 0.75 mm² (Minimum)
 Sheath: 10mm (maximum diameter)

Once the power cord is inserted through the wall support, attach the support by means of the supplied screws and dowels which were previously inserted into the wall.

Remove the screw B from the cable in the cable clamp, and place the cable in the provided seat. Make sure that the wires connections correspond to the stamped symbols on the support.

WARNING - THIS APPLIANCE MUST BE EARTHED

IMPORTANT

The wires in the mains lead are colored in accordance with the following code:

Green and yellow: Earth
 Blue: Neutral
 Brown: Live



The green and yellow wire must be connected to the terminal marked with the letter E or the earth symbol.

The blue wire must be connected to the terminal marked with the letter N or colored black.

The brown wire must be connected to the terminal marked with the letter L.

During the assembly is important to be especially careful to touch with the hands the heating elements as this could leave spots which would diminish the thermal radiation.

This product is suitable for use in living areas, and Bathroom dry (Outside) Zones only (see diagram

above and current IET Wiring Regulations for details). It is not suitable for Bathroom Zones 0, 1, 2, or other areas where contact with moisture is likely. If being fitted in a bathroom a 30mA RCD must be used. This appliance does not come fitted/supplied with a fused plug. DO NOT wire/fit a plug to this appliance. Appliance must be wired to a fused fixed spur, fitted with a 13Amp fuse.

Always refer to the Reference Drawing for Bathroom Installation.

INSTRUCTIONS FOR USE

In order to turn the appliance on, turn on the switch.

0 = Off 1 = 600W 2 = 1200W

If you notice while turning on the appliance that there are slight vibrations which then gradually fade away, don't become unduly alarmed. This is part of the normal behavior of the appliance.

MAINTENANCE

- >> Before undertaking any maintenance operation, disconnect the appliance from the power supply.
- >> This appliance does not require any particular maintenance. For cleaning it is recommended to use a soft moist rag and neutral detergent. Do not use an abrasive cloth or devices which could affect the outward appearance of the appliance. Check that the parts exposed to the heat rays and the ventilation are free of dust and dirt.
- >> During cleaning, be careful not to touch the quartz heating elements. In case of breakdown and/or poor function of the appliance, disconnect the appliance from the power supply and contact an authorized service center. Always request the use of original spare parts.

TECHNICAL SPECIFICATIONS

Model: SS-18335
 Voltage / Frequency: 220-240V ~ 50Hz
 Power: 1000/1200W

MESURES DE SÉCURITÉ IMPORTANTES

Ce manuel d'instruction peut également être téléchargé depuis notre site www.sogo.es

- Lisez les instructions avant d'utiliser l'appareil et conservez ce manuel à portée de main pour référence ultérieure. Quand acquis par un nouveau propriétaire le manuel doit accompagner l'appareil.
- Cet appareil doit être utilisé uniquement avec sa fonction principale, qui il était destiné, à savoir chauffage des locaux domestiques. Chaque utilisation différente est considérée comme incorrecte et donc dangereuse. Le fabricant n'assume aucune responsabilité pour les pannes, causées par une utilisation incorrecte et déraisonnable. Non-respect des consignes de sécurité rendra la garantie invalide.
- Ne laissez pas votre maison, alors que l'appareil est sous tension: s'assurer que le commutateur est en position OFF (0) (tourné-off) et le commutateur de thermostat est en position minimum. Toujours débrancher la fiche de l'appareil de la prise.
- Gardez les objets inflammables comme des meubles, coussins, literie, papier, vêtements, rideaux, etc, à une distance de 100 cm minimum de distance à partir du chauffage a quartz.
- Ne pas utiliser l'appareil dans des zones d'utilisation et le stockage de substances inflammables. Ne pas utiliser l'appareil dans des zones combustibles / par exemple à proximité de gaz et d'aérosols /-Il ya un grand risque d'explosion et d'incendie inflammable!

- Ne pas insérer ou laisser des objets de pénétrer dans les orifices de ventilation (entrées et sorties), parce que cela peut causer panne de l'appareil ou de tout autre dommage.
- L'appareil n'est pas adapté à l'élevage et est destiné et est destiné uniquement à un usage domestique!
- Gardez l'entrée d'air et sortie libre de tout objet: vous devez conserver une distance libre d'au moins 1 m devant le poêle. Ne laissez pas d'objets pour entrer dans dans l'entrée d'air ou la sortie car cela peut causer un choc électrique, d'incendie ou de dommages de l'élément chauffant.
- La raison la plus courante pour la surchauffe est l'accumulation de la poussière et de la saleté dans l'appareil. Vous devez nettoyer régulièrement les ouvertures de ventilation avec un aspirateur. Avant le nettoyage, vous devez débrancher l'appareil du secteur. Gardez le radiateur soufflant toujours propre.
- Vous ne devez jamais toucher l'appareil avec les mains mouillées ou humides, il ya danger pour la vie!
- Pour déconnecter la fiche de la prise de courant si nécessaire la prise doit être accessible tout le temps!
- Vous ne devez jamais tirer sur le cordon électrique ou l'appareil lui-même lors de la déconnexion du réseau.
- **Attention!** Ne pas toucher la surface chaude. La sortie d'air devient chaud lorsque l'appareil fonctionne (plus de 80 degrés Celsius)
- Ne pas couvrir l'appareil. Si l'appareil est couvert il ya un danger ou une surchauffe.

- Ne pas utiliser le chauffage a quartz à proximité immédiate de salle de bain, douche ou piscine.
- Si le cordon électrique de cet appareil est endommagé vous devez arrêter son fonctionnement et consultez votre fournisseur / revendeur pour de plus amples instructions.
- Le système électrique à laquelle l'appareil est branché doit être muni d'un fusible de sécurité automatique.
- Mise à la terre est interdit! Après le déballage et avant de l'utiliser, vous devez vérifier si les pièces mécaniques et leur équipement sont en bon état. Si vous avez des doutes, vous ne devez pas utiliser l'appareil et des conseils de recherche d'un électricien qualifié.
- Si l'appareil est endommagé ou ne fonctionne pas correctement, vous devez l'arrêter et ne pas essayer de le réparer vous-même. Pour tout type de réparations, vous devez consulter le centre de service après-vente pour l'aide. Là, vous aurez votre pièce endommagée remplacée par une pièce de rechange d'un original. Ne pas respecter ces instructions peut compromettre la sécurité de l'appareil.
- Si vous décidez de cesser d'utiliser un appareil de ce type, il est recommandé de le rendre inutilisable lorsque vous coupez le cordon électrique, après avoir débrancher de la prise secteur. Il est également recommandé de tous les dangers, liés à l'appareil à contrôler. C'est très important si il ya une chance de l'appareil usagé à utiliser pour la lecture par les enfants. • Vous ne devez jamais conserver l'appareil inutilement branché. Débranchez l'appareil de la prise secteur si vous ne comptez pas l'utiliser

pendant une longue période.

- Afin d'éviter toute surchauffe du cordon électrique, il est recommandé de dérouler l'ensemble du cordon électrique.
- Placez le cordon électrique dans une telle manière qu'il ne gêne pas la circulation des personnes et de ne pas être piétiné! Vous devez utiliser les blocs de connexion approuvées, qui sont adaptés à l'appareil, c'est à dire qu'il est un signe de respect.
- Le cordon électrique ne doit pas être en contact avec les parties chaudes de l'appareil.
- Vous ne devez jamais déplacer l'appareil en le tirant par son cordon électrique. Vous ne devez jamais utiliser le cordon électrique pour déplacer d'autres objets.
- Ne pas enrouler le cordon électrique autour de l'appareil! Ne pas utiliser l'appareil avec son cordon électrique enroulé-ceci est également valable si un tambour à câble est utilisé!
- N'appuyez pas sur le cordon et ne pas étirer par des arêtes vives. Ne placez pas le cordon sur des plaques chaudes ou dans le feu ouvert!
- Les enfants de moins de 3 an devraient être tenus à l'écart de l'appareil, sauf s'ils sont sous surveillance constante.
- Les enfants de 3 à 8 ans sont autorisés à utiliser le bouton on / off SEULEMENT, prévoient que l'appareil est installé et prêt à fonctionner et ces enfants ont été vigilante et les instructions en fonctionnement en toute sécurité de l'appareil et ils comprennent tous les risques connexes.
- Enfants de 3 à 8 ans ne doivent pas: branchez la fiche de prises de courant, faire l'ajustement, le nettoyer ou d'effectuer des opérations de maintenance utilisateur.
- Cet appareil ne doit pas être utilisé par des

enfants de moins de 8 ans et les personnes ayant des capacités physiques, le capteur et mentales réduites, ainsi que par des personnes ayant une expérience et une connaissance insuffisante à condition qu'ils soient surveillés ou instruits en fonctionnement en toute sécurité de l'appareil et de comprendre le risque associé.

- Les enfants ne devraient pas être autorisés à jouer avec l'appareil. Les opérations de nettoyage et d'entretien utilisateur ne doivent pas être effectués par des enfants sans surveillance.
- Certaines pièces de l'appareil peut devenir très chaud pendant le fonctionnement et donc causer des brûlures aux utilisateurs. Dans le cas où il ya des enfants et des personnes vulnérables dans la chambre, une attention particulière devrait être accordée.
- Ne pas utiliser le chauffage a quartz pour le séchage du linge.
- L'appareil doit être placé de manière à ce que ses boutons de commande ne sont pas dans la main éventail de personnes utilisant baignoire ou douche.
- Ne pas utiliser l'appareil dans des salles plus petites de 4 mètres carrés.
- L'appareil de chauffage ne doit pas être situé immédiatement au-dessous d'une prise de courant électrique.
- Ne pas passer le cordon sous la moquette et ne pas couvrir le cordon avec des carpettes, des coureurs ou autres. Disposez le cordon loin de la zone de circulation et où il ne sera pas trébucher.
- Évitez l'utilisation d'une rallonge, car cela pourrait surchauffer et causer un risque d'incendie.
- Le chauffe-eau doit être installé au moins 1,8m

au-dessus du sol.

- **AVERTISSEMENT:** Cet appareil n'est pas équipé d'un dispositif pour contrôler la température ambiante. Ne pas utiliser cet appareil dans de petites salles où ils sont occupés par des personnes ne pouvant quitter la pièce sur leur propre, à moins que la surveillance constante est fourni.
- Il peut y avoir trace d'odeur pendant les premières minutes de la première utilisation. Ceci est normal et disparaîtra rapidement.
- Ne couvrez pas l'appareil. Si l'appareil est couvert il y a danger ou de surchauffe.



ATTENTION: NE PAS COUVRIR

- Le chauffage ne doit pas être monté à moins de 1800mm au-dessus du sol, à moins de 300mm sous le plafond, à moins de 150mm loin de la paroi (s) de côté et moins de 1000mm loin de la baignoire verticale si nécessaire.

INSTALLATION

L'appareil doit être installé de telle sorte que les commutateurs et les autres contrôles ne peut pas être touché par une personne dans le bain ou sous la douche.

Avant l'installation, veuillez vérifier si RCDs fournis ne sont pas dépasser 30mA.

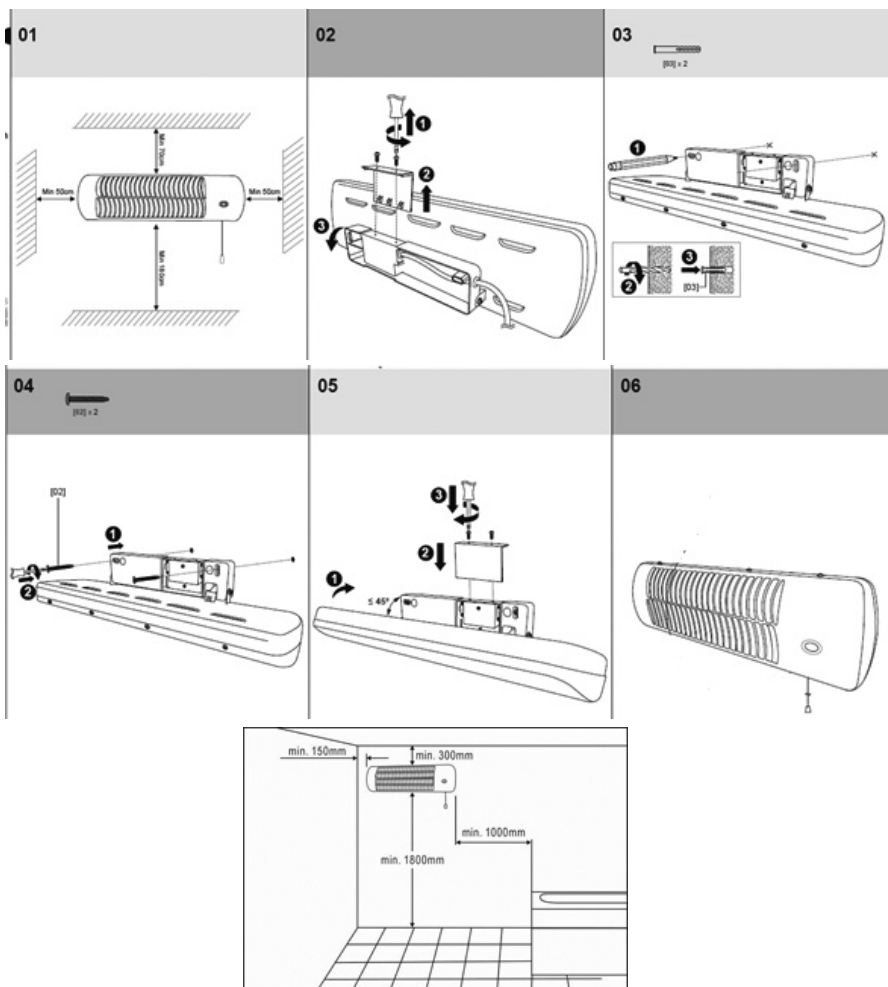
1. Déballez soigneusement l'appareil. Assurez-vous de jeter tous les emballages d'une manière réfléchie et à garder le kit de vis de fixation.
2. Démontez le couvercle du support mural/boîte de connexion (voir Fig.02).
3. Tourner le chauffage 90° pour l'activer vertical avec son support (voir Fig.03).
4. Choisissez avec soin un endroit adapté pour un montage mural et percer deux trous à part environ 80mm, puis fixez le support de la

chaudière sur le mur à l'aide des deux bouchons en plastique et des vis fournies (voir fig. 04).

5. Après s'être assuré que le bloc d'alimentation correspond à celle indiquée sur l'étiquette signalétique coincé sur la chaudière, Remettez en place le support de montage mural/couvercle de la boîte de connexion et la position de l'angle de l'appareil de chauffage à vos préférences (voir fig. 05).

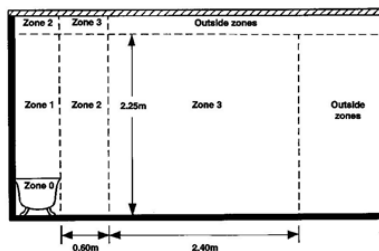
6. Serrer les vis latérales à la fois sur le côté pour fixer la position d'inclinaison.

Remarque : Le chauffage ne doit pas être monté à moins de 1800 mm au-dessus du sol, moins de 300mm sous le plafond, moins de 150mm de la paroi latérale(s) et moins de 1000mm de baignoire verticalement si nécessaire. (Voir Fig. 7)



CE RACCORD DOIT ÊTRE INSTALLÉ CONFORMÉMENT AUX RÉGLEMENTATIONS IEE ET RÉGLEMENTS DE CONSTRUCTION (LA PARTIE P)

LA ZONE	DESCRIPTION	PERTINENCE
0	À l'intérieur bain ou douche	Ne convient pas
1	Dans 2,25 m au-dessus du bain ou douche	Ne convient pas
2	À l'intérieur de 0,6 m (horizontal) forme le bord extérieur du La baignoire ou douche	Ne convient pas
3	Supérieure à 0,6 m (horizontal) entre l'extérieur Bord de la baignoire ou douche, ou Supérieure à 2,25 m au-dessus de la zone 2's étage	Adapté



Nous ne recommandons pas l'utilisation de projecteurs dans les salles de bains en raison du risque de verre brisé dans le cas où une ampoule se brise. Toutefois, si vous souhaitez monter ce produit dans une salle de bain, il est adapté à une utilisation en zone 3 et en dehors des zones selon le schéma suivant.

Ce raccord show être placés à au moins 0,6 au-dessus d'un lavabo

CONNEXION ÉLECTRIQUE

Cet appareil doit être mis à la terre.
Cet appareil est conçu pour une installation fixe, c'est avec une connexion électrique permanente. Le cordon d'alimentation doit être suffisamment solide pour la consommation d'énergie requise.

Matériau : PVC
N R. 3 fils (neutre, vivre, masse)
Section : 0,75 mm² (minimum)
Gaine : 10mm (diamètre maximal)

Une fois le cordon d'alimentation est inséré à travers le support mural, fixez le support au moyen des vis fournies et chevilles qui étaient précédemment insérées dans le mur.
Déposer la vis B du câble dans le collier du câble, et placer le câble dans le siège. Assurez-vous que les connexions de fils correspondent aux symboles estampillé sur le support.

Avertissement - CET APPAREIL DOIT ÊTRE MIS À LA TERRE.

IMPORTANT

Fils du câble secteur utilisent le code de couleurs suivant :

Vert et jaune : Terre
Bleu : Point mort
Brown: Live



Le fil vert et jaune doit être raccordé à la borne marquée de la lettre E ou du symbole de terre.

Le fil bleu doit être raccordé à la borne marquée de la lettre N ou de couleur noire.

Le câble marron doit être connecté à la borne marquée avec la lettre L.

Au cours de l'assemblé est important d'être particulièrement prudent pour toucher avec les mains les éléments de chauffage car cela pourrait laisser des taches qui diminuerait le rayonnement thermique.

Ce produit est adapté à une utilisation dans les zones de vie, et la salle de bains (sèche à l'extérieur)

Zones uniquement (voir schéma ci-dessus et le courant de l'IET Règles de câblage pour plus de détails).

Il n'est pas adapté pour la salle de bains des zones 0, 1, 2, ou d'autres domaines où le contact avec

l'humidité est probable. Si le fait d'être monté dans une salle de bain d'un RCD 30

mA doivent être utilisés. Cet appareil n'est pas monté/fourni avec une fiche mâle à fusible. Ne

câblez pas/mettre un bouchon pour cet appareil. L'appareil doit être branché à un fondu de l'épi fixe, muni d'un fusible de 13 amp.

Toujours se reporter à la Référence dessin pour installation de salle de bain.

INSTRUCTIONS D'UTILISATION

Afin d'activer l'appareil, tournez sur le commutateur.

0 = désactivé 1 = 600W 2 = 1200W

Si vous remarquez tout en allumant l'appareil qu'il y a de légères vibrations qui puis progressivement disparaître, ne devenez pas indûment alarmés. Cela fait partie du comportement normal de l'appareil.

ENTRETIEN

>> Avant d'entreprendre toute opération d'entretien, débranchez l'appareil de l'alimentation.

>> Cet appareil ne nécessite aucun entretien particulier. Pour le nettoyage, il est recommandé d'utiliser un chiffon humide mou et un détergent neutre. Ne pas utiliser un chiffon abrasif ou dispositifs susceptibles d'affecter l'apparence de l'appareil. Vérifier que les pièces exposées à la chaleur des rayons et la ventilation sont exempts de poussière et de la saleté.

>> Lors du nettoyage, veillez à ne pas toucher les éléments chauffants quartz.

En cas de panne et/ou mauvais fonctionnement de l'appareil, débranchez l'appareil de l'alimentation et contacter un centre de service agréé. Toujours demander l'autorisation d'utiliser des pièces de rechange d'origine.

SPÉCIFICATION TECHNIQUE

Model: SS-18335
Tension / Fréquence: 220-240V ~ 50Hz
Puissance: 1000/1200W

MANUAL DE INSTRUÇÕES

Este manual de instruções também pode ser baixado do nosso website www.sogo.es

- Leia estas instruções antes de usar o aparelho e guarde este manual à mão para futuras referências. Quando adquirida por um novo dono, este manual deve acompanhar a máquina.
- Este aparelho só deve ser utilizado com a sua função primária, que estava programado para, por exemplo aquecimento doméstico. Qualquer outro uso deve ser considerado impróprio e portanto perigoso. O fabricante não assume nenhuma responsabilidade por danos causados por inadequada e irracional. O não cumprimento de medidas de segurança anulará a garantia.
- Não deixe a sua casa, enquanto o aparelho estiver ligado: para garantir que a chave está na posição de desligado (0) (off) eo interruptor de termostato está na posição mínima. Sempre desconecte a ficha do aparelho da tomada.
- Mantenha objetos inflamáveis, como móveis, travesseiros, roupas de cama, papéis, roupas, cortinas, etc., A uma distância mínima de 100 cm do aquecedor.
- Não utilize o dispositivo em locais de armazenamento e utilização de substâncias inflamáveis. Não use o dispositivo em / inflamável por exemplo, perto de gás e aerossol / , há grande risco de explosão e incêndio inflamável!
- Nunca coloque objetos nas aberturas de ventilação (entradas e saídas), pois pode causar falha do produto ou outros danos.
- O aparelho não é adequado para a criação de animais e é destinado apenas para uso doméstico!

- Mantenha o ar de entrada e saída de qualquer objeto: você deve manter uma distância de pelo menos 1 m de frente e do aquecedor. Não deixe nada para entrar na entrada ou saída de ar, pois isso pode causar choque elétrico, incêndio ou danos ao elemento de aquecimento.
- A razão mais comum para o superaquecimento é o acúmulo de poeira e sujeira no interior da unidade. Você deve limpar as aberturas regularmente com um aspirador de pó. Antes da limpeza, desligue o aparelho da tomada. Mantenha a ventoinha do aquecedor sempre limpo.
- Não toque no aparelho com as mãos molhadas, não é um perigo para a sua vida!
- Para desligar a ficha da tomada quando necessário, a tomada deve ser acessível em todos os momentos!
- Nunca puxe o cabo de alimentação ou o próprio aparelho quando desligado da rede.
- **Atenção!** Não toque na superfície quente. A saída do ar aquecido quando o aparelho estiver em funcionamento (80 graus Celsius)
- Não cubra o aparelho. Se o aparelho for coberto existe o perigo de sobreaquecimento.
- Não utilize o aquecedor de ar nas proximidades da banheira, chuveiro ou piscina.
- Se o cabo de alimentação deste aparelho estiver danificado deve parar de operação e em contato com o concessionário / revendedor para obter instruções.
- O sistema elétrico é conectado ao dispositivo deve ser equipado com fusível de segurança automática.
- Depois de desembalar e antes do uso, você deve verificar se as partes mecânicas e das suas artes estão em boas condições. Em caso

de dúvida, não utilize o aparelho e consulte um eletricista qualificado.

- Se o aparelho for danificado ou não funcionar corretamente deve parar e não tentar consertá-lo sozinho. Para qualquer tipo de reparação deve consultar o serviço de pós-venda Center. Lá você vai ter a parte danificada substituída por peças de reposição originais. Não seguir estas instruções pode comprometer o aparelho de segurança.
- Se você decidir parar de usar um dispositivo deste tipo, é recomendado que você deixe o aparelho inutilizável cortando o cabo de alimentação depois de desligar da tomada. Isto é muito importante se houver uma possibilidade de que o aparelho devolvido para ser utilizado para reprodução por crianças.
- Nunca deixe o aparelho ligado na tomada quando não estiver em uso. Desligue o aparelho da tomada, se você não vai usá-lo por muito tempo.
- A fim de evitar o superaquecimento do cabo elétrico ao redor do cabo de alimentação recomendada descontraír.
- Coloque o cabo de alimentação de modo que não impeça a circulação de pessoas e não ser pisado! Você deve usar blocos de terminais aprovados que são adequados para a sua aplicação, ou seja, não é um sinal de cumprimento.
- O cabo de alimentação não deve estar em contato com as partes quentes do aparelho.
- Nunca puxe o aparelho pelo cabo de alimentação. Nunca use o cabo para mover outros objetos.
- Não enrole o fio em volta do aparelho! Não use com cabo de energia escalonada, isto também é verdade se você usar um tambor de cabo!
- Não pressione o cabo e não se estendem

bordas afiadas. Não o coloque em pratos quentes ou chamas!

- Crianças menores de 3 anos de idade devem ser mantidos longe do aparelho, a menos que eles estão sob constante supervisão.
- Crianças de 3-8 anos de idade têm permissão para operar o estado ON / OFF apenas que o dispositivo está instalado e pronto para ser executado e essas crianças foram supervisionados e orientados na operação segura e entender todos os riscos relacionados.
- Crianças de 3-8 anos de idade não devem: inserir o plugue em tomadas, fazer os ajustes, fazer a manutenção pelo usuário.
- Este aparelho não se destina a ser utilizado por crianças com menos de 8 anos de idade e pessoas com deficiência física, sensorial e mental, bem como por pessoas com experiência e conhecimentos insuficientes, a menos que sejam supervisionadas ou instruídas na operação e compreensão segura risco relacionado.
- As crianças devem ser autorizados a brincar com o aparelho. A manutenção de limpeza e uso não deve ser tomado por crianças sem supervisão.
- Algumas partes do aparelho pode se tornar muito quente durante a operação e, portanto, causar queimaduras aos usuários. Se as crianças e os vulneráveis na sala, você deve prestar atenção especial.
- Não utilize o aquecedor para secar roupa.
- O aparelho deve ser posicionado de modo que os seus interruptores de controle não estão na faixa das mãos de pessoas que usam banheira ou chuveiro.
- Não utilize o aparelho em ambientes menores

- que 4 metros quadrados.
- O aparelho não deve ser localizada imediatamente abaixo de uma tomada de corrente eléctrica.
 - Não coloque o cabo sob tapetes e não cubra o cabo com tapetes, corredores ou similares. Organizar cabo fora das áreas de passagem e onde não será tropeçou.
 - Evite o uso de um cabo de extensão, pois isso pode superaquecer e causar risco de incêndio.
 - O aquecedor tem de ser instalado, pelo menos, 1,8 m acima do chão.
 - **ATENÇÃO:** Este aquecedor não está equipado com um dispositivo para controlar a temperatura ambiente. Não use este aquecedor em pequenos quartos quando eles são ocupados por pessoas não capazes de sair da sala por conta própria, a menos que a supervisão constante é fornecida.
 - Pode haver vestígios de odor durante os primeiros minutos de utilização inicial. Isso é normal e desaparecerá rapidamente.
 - Não cubra o aparelho. Se o aparelho for coberto há perigo ou superaquecimento.



AVISO: NÃO CUBRA

- O aparelho não deve ser montado inferior a 1,800 milímetro acima do piso, a menos de 300 milímetros abaixo do limite máximo, a menos de 150 milímetros de distância da parede (s) lateral e inferior a 1,000 milímetro de distância da banheira na vertical, se necessário.

INSTALAÇÃO

O aparelho deve ser instalado de forma que os interruptores e outros controles não pode ser tocada por uma pessoa na banheira ou no chuveiro.

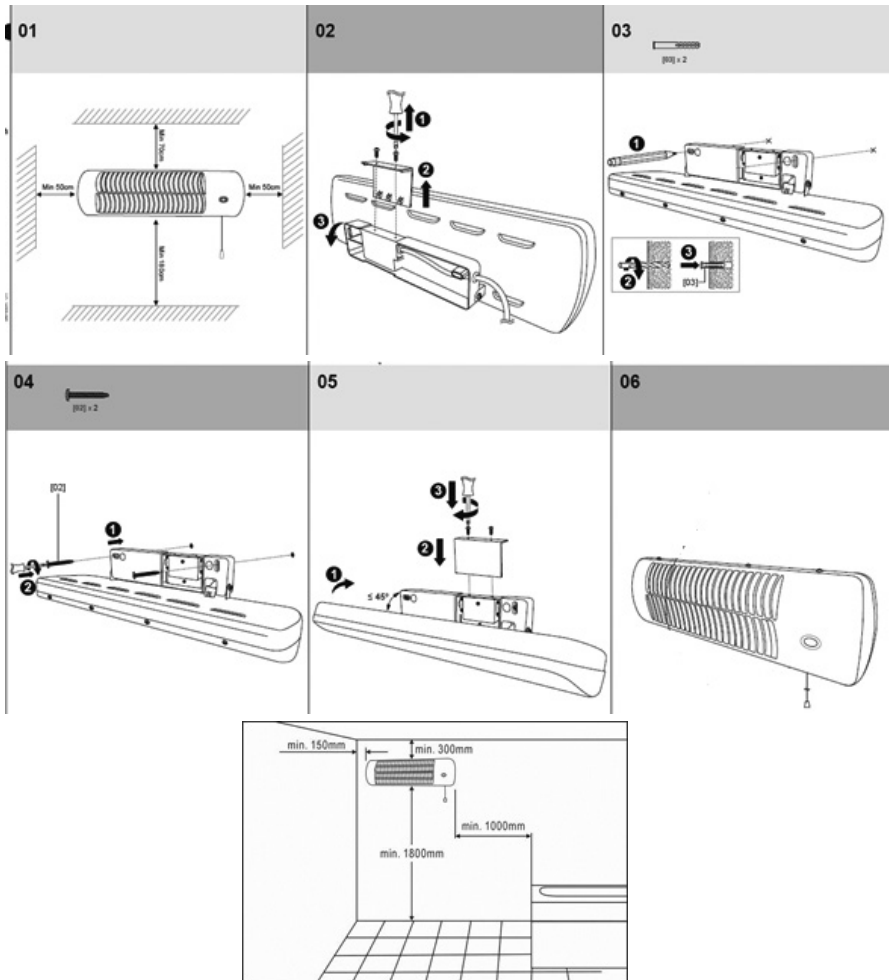
Antes da instalação, verifique se RCDs são fornecidas não superior a 30 mA.

1. Desembale cuidadosamente. Certifique-se de descarte de todas as embalagens cuidadosamente e mantenha o parafuso de montagem kit.
2. Desmonte a tampa da caixa de ligação/ montagem em parede (consulte a fig.02).
3. Ligar o aquecedor 90° para lhe permitir verticais com seu suporte (ver Fig.03).
4. Escolher cuidadosamente um lugar adequado para montagem na parede e faça dois furos

para além de cerca de 80mm e depois fixe o suporte do aquecedor na parede usando os dois bujões plásticos e parafusos fornecidos (ver Fig. 04).

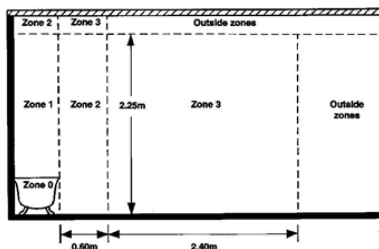
5. Depois de se assegurar de que a fonte de alimentação corresponde à indicada no rótulo de classificação preso sobre o aquecedor, volte a montar o suporte para montagem em parede/ tampa da caixa de ligação e posicione o ângulo do aquecedor para o seu gosto pessoal (ver Fig. 05).
6. Apertar os parafusos laterais em ambos os lados para fixar a posição de inclinação.

Nota: O aquecedor não deve ser montado a menos de 1800mm acima do piso inferior a 300mm sob o teto inferior a 150mm de distância da parede lateral(s) e menos de 1000mm de distância da banheira vertical se necessário. (Ver Fig. 7)



ESTA CONEXÃO DEVE SER INSTALADA DE ACORDO COM OS REGULAMENTOS IEE E REGULAMENTAÇÕES EM MATÉRIA DE CONSTRUÇÃO (PARTE P)

FUSO HORÁRIO	DESCRIÇÃO	APTIDÃO
0	Dentro de casa de banho com duche ou banheira	Não adequado
1	Dentro de 2,25 m acima da bacia banheira ou duche	Não adequado
2	Dentro de 0,6m (horizontal) forma a borda externa do A casa de banho com duche ou banheira	Não adequado
3	Maior do que 0,6m (horizontal) externo Borda da banheira ou chuveiro bacia hidrográfica, ou Maior do que 2,25 m acima do piso da Zona 2	Adequado



Não recomendamos a utilização de focos em casas devido ao risco de estilhaços de vidro em caso de que uma lâmpada quebra.

No entanto, se você deseja aplicar este produto em uma casa de banho, é adequado para o uso em zona 3 e fora das zonas conforme o diagrama.

Esta montagem mostrar ser instalado pelo menos 0,6 acima de uma pia do banheiro

LIGAÇÃO ELÉCTRICA

Este APARELHO DEVE SER LIGADO À TERRA

Este aparelho é destinado para uma instalação fixa, que é com uma permanente ligação eléctrica.

O cabo de alimentação tem de ser forte o suficiente para o consumo de energia.

Material: PVC
N R. 3 fios (neutro, vivos, massa)
Seção: 0,75 mm² (mínimo)
Bainha: 10mm (diâmetro máximo)

Uma vez que o cabo de alimentação está inserido através do suporte de parede, prenda o suporte por meio de parafusos e buchas fornecidos que foram previamente inserido na parede.

Remova o parafuso B do cabo na braçadeira do cabo e coloque o cabo fornecido no banco. Certifique-se de que os fios ligações correspondem aos símbolos estampado no suporte.

Aviso - ESTE APARELHO DEVE SER LIGADO À TERRA

IMPORTANTE

Os fios no cabo são coloridas em conformidade com o seguinte código:

Verde e amarelo - Terra
Azul: Neutro
Castanho: Live



O fio verde e amarelo tem de ser ligado ao terminal marcado com a letra E ou o símbolo do terra.

O fio azul tem de ser ligado ao terminal marcado com a letra N ou de cor preta.

O fio castanho tem de ser ligado ao terminal

marcado com a letra L.

Durante a assembléia é importante ter especial cuidado para tocar com as mãos os elementos de aquecimento como este poderia deixar manchas que diminuiria a radiação térmica.

Este produto é adequado para o uso em áreas de estar e uma casa de banho seco (Exterior) apenas zonas (veja o diagrama acima e atual TRI Cablagem Regulamentos para obter detalhes). Ele não é adequado para banho das zonas 0, 1, 2, ou outras áreas onde o contato com a umidade é provável. Se a ser montado em uma casa de banho um 30mA RCD deve ser usado.

Este aparelho não vem equipado/fornecido com um bujão de fundido. Não fio/aplicar uma tampa para este aparelho. aparelho deve ser ligado a um fundido fixo esporão, equipado com um fusível de 13.

Sempre consulte o desenho de instalação para casa de banho.

INSTRUÇÕES DE USO

Para ligar o aparelho, ligue o interruptor.

0 = desligado 1 = 600W 2 = 1200W

Se você notar enquanto liga o aparelho que existem ligeiras vibrações que então desaparecer progressivamente, não tornar excessivamente alarmado. Este é parte do comportamento normal do aparelho.

MANUTENÇÃO

>> Antes de proceder a qualquer operação de manutenção, desconecte o aparelho da fonte de alimentação.

>> Este aparelho não necessita de qualquer

manutenção particular. Para a limpeza é recomendada a utilização de um pano húmido e detergente neutro. Não use um pano abrasivo ou dispositivos que podem afetar a aparência do aparelho. Verificar se as peças expostas ao calor raios e a ventilação são livres de pó e sujeira.

>> Durante a limpeza, tenha cuidado para não tocar a elementos de aquecimento de quartzo.

Em caso de avaria e/ou mau funcionamento do aparelho, desconecte o aparelho da fonte de alimentação e contacte um centro de assistência autorizado. Sempre solicitar a utilização de peças sobressalentes originais.

ESPECIFICAÇÃO TÉCNICA

Modelo: SS-18335

Tensão / Freqüência: 220-240V ~ 50Hz

Consumo de energia: 1000-1200W

WICHTIGE SICHERHEITSHINWEISE

Dieses Handbuch kann auch von unserer Website heruntergeladen werden: www.sogo.es

- Lesen Sie diese Anweisungen, bevor Sie das Gerät in Betrieb nehmen und bewahren Sie diese Anleitung zur Hand für weitere Referenz. Wenn sie durch einen neuen Eigentümer erworben das Handbuch sollte das Gerät begleiten.
- Dieses Gerät darf nur mit der Hauptfunktion verwendet werden, für was es beabsichtigt war, das heißt Heizung von Wohnhäusern. Jede andere Nutzung ist als falsch gewertet und somit gefährlich. Der Hersteller übernimmt keine Verantwortung für Pannen, die durch falsche und unangemessene Nutzung verursacht ist. Die Nichteinhaltung Sicherheitsvorkehrungen wird die Garantie ungültig machen.
- Lassen Sie Ihr Haus während das Gerät eingeschaltet wird, nicht: stellen Sie sicher, daß der Schalter in der Position OFF (0) (abgeschalten) ist und der Thermostat-Schalter ist in Minimum Position. Ziehen Sie immer den Stecker des Geräts aus der Steckdose.
- Halten Sie brennbare Gegenstände wie Möbel, Kissen, Bettzeug, Papier, Kleidung, Gardinen usw. in einem Abstand von mindestens 100 cm von der Heizlüfter entfernt.
- Das Gerät in den Bereichen der Verwendung und Lagerung von brennbaren Stoffen nicht verwenden. Das Gerät darf nicht in brennbaren Bereichen verwendet werden zum Beispiel in der Nähe von brennbaren Gasen und Aerosolen, es gibt ein großes Gefahr von Explosion und Feuer!

- Stecken Sie oder lassen Sie keine Gegenstände in die Lüftungsöffnungen eingehen (Ein- und Ausgänge), denn das kann die Pannedes Gerätes verursachen oder andere Beschädigungen.
- Das Gerät ist für Tierzucht nicht geeignet und ist nur für den Hausgebrauch!
- Halten Sie den Lufteintritt und -austritt von Objekten frei: Sie sollen ein deutlicher Abstand von mindestens 1m vor dem Heizungs halten. Lassen Sie keine Gegenstände in der Lufteinlass oder Auslass eingehen denn das kann einen elektrischen Schlag, Feuer oder eine Beschädigung des Heizelementes, verursachen.
- Der häufigste Grund für die Überhitzung ist die Ansammlung von Staub und Schmutz in dem Gerät. Sie sollten regelmäßig die Lüftungsöffnungen mit einem Staubsauger reinigen. Vor der Reinigung müssen Sie das Gerät vom Netz trennen. Halten Sie den Heizlüfter immer sauber.
- Sie sollen niemals das Gerät mit nassen oder feuchten Händen berühren -es ist Leben Gefahr,
- Um den Stecker aus der Steckdose zu trennen, erforderlich, so sollte die Steckdose immer zugänglich sein.
- Sie müssen nie das elektrische Kabel oder das Gerät selbst ziehen wenn vom Netz trennen.
- **Warnung!** Berühren Sie die heiße Oberfläche nicht. Der Luftauslass wird heiß, wenn das Gerät in Betrieb ist (mehr als 80 Grad Celsius).
- Verwenden Sie den Heizlüfter in der Nähe von Bad, Dusche oder Schwimmbekken nicht.
- Wenn die elektrische Anschlussleitung dieses Gerätes beschädigt wird müssen Sie ihren Betrieb stoppen und Ihren Lieferanten /

- Händler für weitere Anweisungen konsultieren.
- Das elektrische System, zu dem das Gerät verbunden ist, muß mit automatischer Sicherung zur Verfügung gestellt werden.
 - Die Erdung ist verboten! Nach dem Auspacken und vor dem Gebrauch, Sie müssen prüfen, ob die mechanischen Teile und ihrem Fanggerät in einem guten Zustand sind. Wenn Sie irgendwelche Zweifel haben, sollen Sie das Gerät nicht verwenden und einen qualifizierten Elektriker suchen.
 - Wenn das Gerät beschädigt ist oder nicht richtig funktioniert müssen Sie es stoppen und, es selbst zu reparieren nicht versuchen. Für irgendeine Art Reparaturen müssen Sie den Kundendienst beraten für After-Sales- Unterstützung. Dort werden Sie Ihre beschädigte Teil mit Original-Ersatz ersetzt haben. Diese Anweisung nicht gehorchen wird die Sicherheit das Gerätes gefährden.
 - Wenn Sie sich entscheiden, mit einem Gerät dieser Art zu stoppen, wird es empfohlen, um sie unbrauchbar zu machen, das elektrische Kabel schneiden, nach es vom Stromnetz getrennt ist. Es ist auch empfohlen alle Risiken mit dem Gerät verbunden, zu steuern. Das ist sehr wichtig, wenn es eine Chance gibt, daß das weggeworfenen Gerät bei Kindern zu spielen benutzt ist.
 - Sie sollten niemals das Gerät unnötig eingesteckt halten. Trennen Sie das Gerät vom Netz raus, wenn Sie planen es für eine lange Zeit nicht verwenden möchten.
 - Um eine Überhitzung des elektrischen Kabels zu vermeiden es wird empfohlen, die gesamte elektrische Kabel zu abrollen.

- Legen Sie das Stromkabel in einer Weise, daß es nicht die Bewegung von Menschen behindern und es nicht getreten sein kann! Sie müssen genehmigt Anschlussblöcke verwenden, die für das Gerät geeignet sind, das heißt es ist ein Zeichen für die Einhaltung.
- Das elektrische Kabel darf nicht mit den heißen Teilen des Gerätes in Berührung sein.
- Bewegen Sie nie das Gerät, indem es durch das elektrische Kabel ziehen. Sie müssen nie das elektrische Kabel zum andere Objekte bewegen, verwenden.
- Das elektrische Kabel niemals um das Gerät fühlen. Verwenden Sie das Gerät mit gewendelte Netzkabel nicht -dies gilt auch, wenn eine Kabeltrommel verwendet wird.
- Das Kabel nicht drücken und nicht durch scharfe Kanten strecken. Das Kabel nicht über heiße Platten oder in offenen Feuer legen.
- Kinder unter 3 Jahren sollten vom Gerät ferngehalten werden es sei denn, sie unter ständiger Aufsicht sind.
- Kinder von 3 bis 8 Jahren dürfen NUR die Ein- / Aus- Taste betreiben, vorausgesetzt, dass das Gerät installiert und betriebsbereit ist und solche Kinder wurden betreut und unterrichtet in den sicheren Betrieb des Gerätes und sie verstehen, alle entsprechenden Risiken.
- Kinder von 3 bis 8 Jahren DÜRFEN NICHT: den Stecker in Steckdosen anschließen, Einstellungen machen, reinigen oder Benutzer Wartungsarbeiten durchführen.
- Dieses Gerät darf nicht von Kindern, jünger als 8 Jahre und Personen mit eingeschränkten physischen, sensorischen oder geistigen

Fähigkeiten verwendet werden, sowie von Menschen mit ungenügenden Erfahrung und Wissen, vorausgesetzt, sie überwacht werden oder angewiesen in den sicheren Betrieb des Gerätes werden und sie die bezogenen Risiko verstehen.

- Kinder sollten nicht erlaubt sein mit dem Gerät zu spielen. Reinigung und Benutzerpflege Betrieb darf nicht von Kindern ohne Aufsicht durchgeführt werden.
- Einige der Geräteteile können beim Betrieb sehr heiß bekommen und somit zu Verbrennungen an Benutzer verursachen. Es sollte besonders darauf achten, für den Fall, es Kinder und gefährdete Personen im Raum gibt.
- Der Heizlüfter für Wäschetrocknen nicht verwenden.
- Das Gerät muss so platziert werden, daß ihre Steuerschalter sind nicht verfügbar für Personen, die das Bad oder die Dusche benutzen.
- Das Gerät in Räumen kleiner als 4 Quadratmetern nicht verwenden.
- Das Heizgerät darf nicht unmittelbar unterhalb einer elektrischen Steckdose angebracht werden.
- Das Kabel nicht unter den Teppich legen und nicht mit werfen Teppiche, Läufer oder dergleichen decken. Ordnen Sie das Kabel fern von Verkehrsfläche und setzen Sie es, wo es nicht über ausgelöst werden wird.
- Vermeiden Sie die Verwendung eines Verlängerungskabels als es überhitzen kann und Feuer verursachen.
- Die Heizung muss über dem Boden mindestens 1,8m installiert werden.
- **WARNUNG:** Diese Heizung ist nicht mit einer Vorrichtung ausgestattet, um die Raumtemperatur

zu steuern. Diese Heizung in kleinen Räumen nicht verwenden wenn sie von nicht fähige Personen die den Raum nicht selbst verlassen können, besetzt sind, es sei denn, ständige Überwachung ist vorgesehen.

- Es kann während der ersten paar Minuten von dem ersten Gebrauch Spur von Geruch sein. Das ist normal und schnell verschwinden.
- Das Gerät nicht decken. Wenn das Gerät nicht abgedeckt ist, besteht die Gefahr einer Überhitzung.



WARNUNG: NICHT ABDECKEN

- Das Heizgerät darf nicht montiert werden weniger als 1800 mm über dem Boden, weniger als 300 mm unter der Decke, weniger als 150 mm entfernt von der Seitenwand (s) und weniger als 1000 mm weg von Wanne vertikal, falls erforderlich.

INSTALLATION

Das Gerät muss so installiert werden, daß Schalter und andere Steuerelemente können nicht von einer

Person in der Badewanne oder Dusche berührt werden.

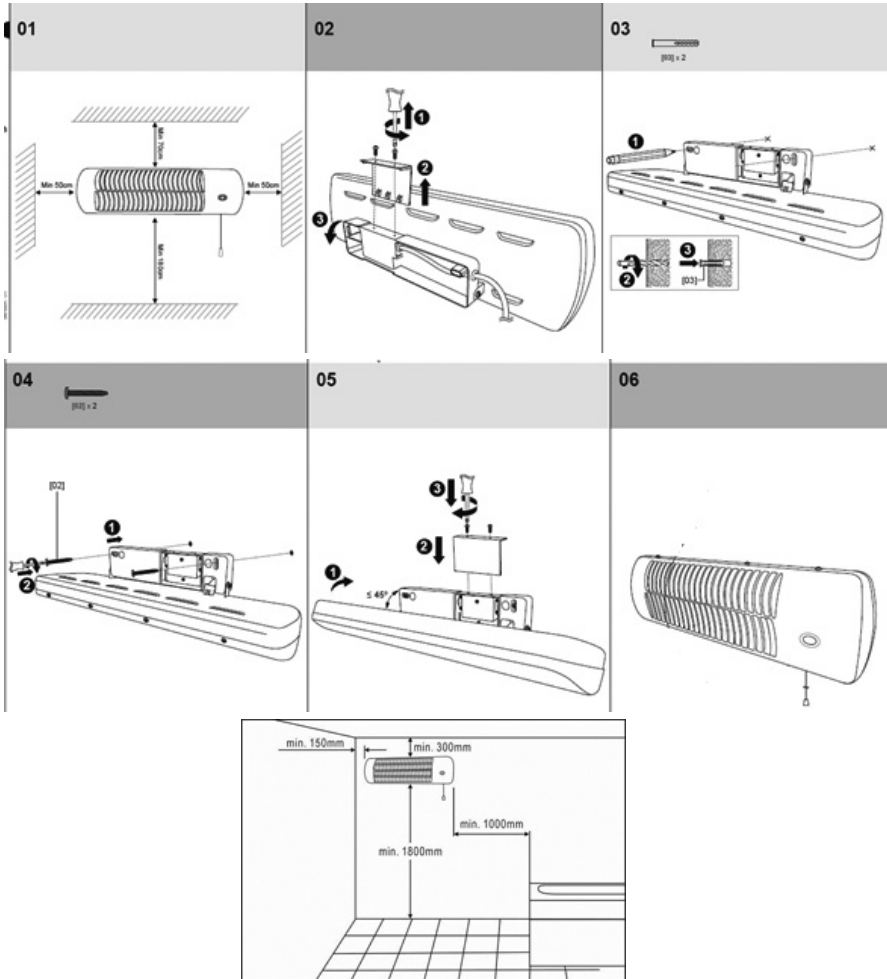
Vor der Installation, Bitte überprüfen Sie, die bereitgestellte RCDs maximal 30 mA sind..

1. Vorsichtig auspacken. Achten Sie darauf, allen Verpackungen sorgfältig beseitigen und der Befestigungsschraube Kit zu erhalten.
2. Zerlegen Sie den Deckel von der Wandhalterung / Anschlusskasten (sehen Sie Fig.02).
3. Drehen Sie die Heizung 90° senkrecht zu seiner Unterstützung einstellen (sehen Sie Fig.03).
4. Wählen Sie sorgfältig, einen geeignet Platz für Wandmontage und bohren Sie zwei Löcher

etwa 80mm abgesehen, dann befestigen Sie die Halterung der Heizung an der Wand mit den beiden Kunststoffdübel und Schrauben geliefert (Sehen Sie Fig. 04).

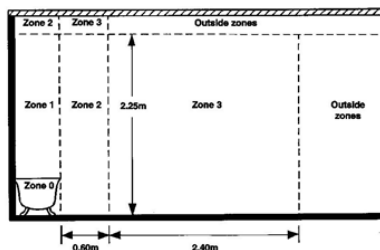
5. Nachdem sichergestellt ist, daß die Stromversorgung, die auf dem Typenschild auf die Heizung geklebt ist, die angegeben sind Spielen, passen Sie der Wandhalterung/ Anschlusskastendeckel wieder und stellen Sie den Winkel der Heizung nach Ihren Wünschen (sehen Sie Fig. 05).
6. Ziehen Sie die seitlichen Schrauben sowohl auf der Seite der Neigung Position zu fixieren.

Hinweis: Das Heizgerät darf nicht weniger als 1800 mm über dem Boden, 300 mm unter der Decke, 150 mm von der Seitenwand entfernt und 1000 mm von Wanne entfernt Vertikal montiert werden, falls erforderlich (See Fig. 7)



DIESE EINBAU MUSS NACH IEE-VORSCHRIFTEN UND BAUVERORDNUNG (TEIL P) INSTALLIERT WERDEN

ZONE	BESCHREIBUNG	ERREICHBARKEIT
0	Innen Bad oder Dusche	nicht geeignet
1	Innerhalb von 2,25 m über Bad oder Dusche Becken	nicht geeignet
2	Innerhalb von 0,6 m (horizontal) von den äußeren Rand der Badewanne oder Dusche	nicht geeignet
3	Größer als 0,6 m (horizontal) von den äußeren Rand der Badewanne oder Duschwanne, oder größer als 2,25 m über dem Zone 2 Boden	geeignet



Wir empfehlen den Einsatz von Strahlern in den Bädern nicht wegen der Gefahr von Glasbruch in dem Fall, in dem Fall, daß eine Glühbirne bricht.
Wenn Sie jedoch wünschen, dieses Produkt in einem Badezimmer zu passen, es eignet sich in der Zone 3 und außerhalb Zonen zu verwenden, wie in der Abbildung dargestellt ist.

Diese Armatur sollte mindestens 0,6 über einem Waschbecken im Bad installiert werden

ELEKTRISCHE VERBINDUNG

DIESES GERÄT MUSS GEERDET WERDEN

Dieses Gerät ist für eine feste Installation vorgesehen, das heißt mit einer permanenten elektrischen Verbindung.

Das Netzkabel muss stark genug sein, für die erforderliche Stromverbrauch.

Material: PVC
N R. 3 Drähte (Neutral, Live, Erde)
Abschnitt: 0.75 mm² (Minimum)
Mantel: 10mm (maximaler Durchmesser)

Sobald das Netzkabel durch die Wandhalterung eingeschoben ist, Befestigen Sie die Halterung mit Hilfe der mitgelieferten Schrauben und Dübel die vorher in die Wand eingefügt wurden.

Entfernen Sie die Schraube B aus dem Kabel in der Kabelklemme und legen Sie das Kabel in den bereitgestelltes Sitz. Achten Sie darauf, dass die Drähte Verbindungen zu den gestanzten Symbole auf dem Träger entsprechen.

WARNUNG - DIESES GERÄT MUSS GEERDET WERDEN

WICHTIG

Die Drähte im Netzkabel sind mit dem folgenden farbig Code:

Grün und gelb: Erde
Blau: Neutral
Braun: Live



Das Grün und gelb Kabel muß mit dem Buchstabe E gekennzeichneten Klemme angeschlossen werden oder die Erde Symbol.

Das blaue Kabel muß mit dem Buchstabe N gekennzeichneten Klemme angeschlossen werden oder mit schwarz.

Das braune Kabel muß mit dem Buchstaben L gekennzeichneten Klemme angeschlossen werden.

Während der Montage ist wichtig, besonders vorsichtig zu sein, mit Hände die Heizelemente berühren da sie Flecken hinterlassen könnte, die die Wärmestrahlung verringern würde.

Dieses Produkt ist für die Anwendung im Wohnbereich geeignet, und nur im (Außen) Badezimmer Trockenzonen (sehen Sie die obenen Abbildungen und aktuellen IET Verdrahtungsvorschriften für Details). Es ist nicht geeignet für Badezimmer Zonen 0, 1, 2, oder andere Bereiche, in denen Kontakt mit Feuchtigkeit wahrscheinlich ist. Wenn es in einem Badezimmer ausgestattet wird, muss ein 30mA RCD verwendet werden. Dieses Gerät ist nicht mit einem abgesicherten Stecker Eingebaut/ geliefert. Einen Stecker an diesem Gerät NICHT passen/verbinden. Das Gerät soll an einem festen

fusionierten Zweig verbundet werden, mit einer 13 Amp Sicherung ausgestattet.

Enthältten Sie Immer das Referencebild für Badezimmer-Installation.

GEBRAUCHSANWEISUNGEN

Umdas Gerät einzuschalten, schalten Sie den Schalter ein.

0 = Off 1 = 600W 2 = 1200W

Wenn Sie, während Sie das Gerät drehen, leichte Vibrationen bemerken der allmählich dann schwinden, sollen Sie nicht beunruhigt werden. Dies ist Teil des normalen Verhaltens des Geräts.

INSTANDHALTUNG

>> Vor allen Wartungsbetrieb , trennen Sie das Gerät von der Stromversorgung.

>> Dieses Gerät braucht keine besondere Instandhaltung. Zur Reinigung wird empfohlen, einen weichen, feuchten Lappen und einem neutralen Reinigungsmittel zu verwenden. Keine scheuernden Tuch oder Geräte verwenden die das äußere Erscheinungsbild des Gerätes beeinträchtigen könnten. Überprüfen Sie, daß die freigelegten Teile der Wärmestrahlen und die Belüftung von staub und Schmutz frei sind

>> Während der Reinigung, achten Sie darauf, die Quarz-Heizelemente nicht zu berühren.

Im Falle einer Panne und / oder schlechte Funktion des Gerätes, trennen Sie das Gerät von der Stromversorgung und Kontaktieren Sie mit einem autorisierten Service-Center. Immer die Verwendung von Original-Ersatzteilen verlangen.

TECHNISCHE DATEN

Modell: SS-18335
Spannung / Frequenz: 220-240V ~ 50Hz
Leistung: 1000/1200W

MISURE DI SICUREZZA IMPORTANTI

Questo manuale può anche essere scaricato dal nostro sito web www.sogo.es

- Leggere queste istruzioni prima di utilizzare l'apparecchio e conservare questo manuale a disposizione per ulteriore riferimento. Quando è stato acquistato da un nuovo proprietario lo manuale deve accompagnare l'apparecchio.
- Questo apparecchio deve essere utilizzato solo con la sua funzione principale, per quale è stato previsto, vale a dire, riscaldamento di ambienti domestici. Ogni uso differente sia considerato errato e di conseguenza pericoloso. Il produttore non assume responsabilità di disaggregazioni causati da uso scorretto e irragionevole. La non aderenza alle norme di sicurezza faranno la garanzia non valida.
- Non lasciare la vostra casa, mentre l'apparecchio sia acceso: assicurarsi che l'interruttore è in posizione OFF (0) (spento) e il termostato è in posizione minima. Staccare sempre la spina dell'apparecchio dalla presa.
- Mantenere gli oggetti infiammabili come mobili, cuscini, biancheria da letto, carta, vestiti, tende, ecc ad una distanza minima di 100 cm dal riscaldatore al quarzo.
- Non utilizzare il dispositivo in settori di impiego e deposito di sostanze infiammabili. Non utilizzare il dispositivo in ambienti infiammabili, ad esempio in prossimità di gas e aerosol infiammabili, c'è un alto rischio di esplosione e fuoco.
- Non inserire o permettere qualsiasi oggetto entrare nelle aperture di ventilazione (ingressi e uscite), perché che possono causare rottura dell'apparecchio o qualsiasi altro danno.

- L'apparecchio non è adatto per allevamento di animali ed è inteso solo per uso domestico.
- Mantenere l'ingresso e l'uscita libera da qualsiasi oggetto: si dovrebbe mantenere una distanza chiara di almeno 1m davanti e riscaldatore. Non permettere qualsiasi oggetto entrare nella presa o uscita d'aria perché può causare scosse elettriche, fuoco o danni dell'elemento riscaldante.
- Il motivo più comune per il surriscaldamento è l'accumulo di polvere e sporcizia nell'apparecchio. Si consiglia di pulire regolarmente le aperture di ventilazione con un aspiratore. Prima della pulizia è necessario scollegare l'apparecchio dalla rete elettrica. Tenere il riscaldatore al quarzo sempre pulito.
- Non si dovrebbe mai toccare l'apparecchio con le mani bagnate o umide -c'è pericolo per la vita.
- Per staccare la spina dalla presa di corrente quando necessario la presa deve essere accessibile tutto il tempo.
- Non si deve mai tirare il cavo elettrico o l'apparecchio stesso quando si scollega dalla rete.
- **Attenzione !** Non toccare la superficie calda. La presa d'aria si scalda quando l'apparecchio stia funzionando (più di 80 gradi Celsius)
- Non utilizzare il riscaldatore al quarzo nelle immediate vicinanze della stanza da bagno, doccia o piscina.
- Se il cavo elettrico di questo apparecchio risulta danneggiato è necessario arrestare il suo funzionamento e consultare il fornitore / rivenditore per ulteriori istruzioni.
- L'impianto elettrico a cui è collegato l'apparecchio devono essere fornite con il fusibile automatico di sicurezza.
- La messa a terra è proibita! Dopo il disimballaggio e prima dell'uso, si deve verificare se le parti

- meccaniche e dei loro attrezzi sono in buono stato. Se avete qualunque dubbi non si dovrebbe usare l'apparecchio e si dovrebbe cercare consigli da un elettricista qualificato.
- Se l'apparecchio è danneggiato o non funziona correttamente è necessario arrestare e non cercare di ripararlo da soli. Per qualsiasi tipo di riparazione è necessario consultare al centro di assistenza per supporto post vendita. Ci si avrà la vostra parte danneggiata sostituito con uno di ricambio originale. Non obbedire questa istruzione sarà compromettere la sicurezza dell'apparecchio.
 - Se si decide di non utilizzare più un apparecchio di questo tipo si raccomanda di renderlo inutilizzabile tagliando il cavo elettrico, dopo che è stato scollegato dalla rete elettrica. Si raccomanda inoltre di controllare tutti i rischi connessi con il dispositivo. Questo è molto importante se c'è una possibilità dell'apparecchio scartato per essere utilizzato da bambini per giocare.
 - Non si dovrebbe mai tenere l'apparecchio inutilmente collegato. Staccare la spina dalla presa di corrente se non si intende utilizzarlo per un lungo periodo.
 - Per evitare il surriscaldamento del cavo elettrico Si raccomanda di srotolare tutte il cavo elettrico.
 - Posizionare il cavo elettrico in modo tale che non ostacola la circolazione delle persone e di non essere calpestato! Si deve usare blocchi di connessione approvati, che sono adatti per l'apparecchio, vale a dire lì è un segno di l'osservanza.
 - Il cavo elettrico non deve essere in contatto con le parti calde dell'apparecchio.
 - Non spostare l'apparecchio tirandolo per il cavo elettrico. Non si deve mai usare il cavo elettrico per spostare altri oggetti.

- Non avvolgere il cavo di alimentazione attorno all'apparecchio. Non utilizzare l'apparecchio con il cavo di alimentazione a spirale -questo è valido anche se si utilizza un tamburo per cavo.
- Non premere il cavo e non allungare da bordi taglienti. Non posizionare il cavo sopra piatti caldi o in fuoco aperto
- I bambini sotto i 3 anni di età devono essere tenuti lontano dalla macchina a meno che siano sotto sorveglianza costante.
- I bambini da 3 a 8 anni di età sono autorizzati ad operare SOLO il pulsante on / off, a condizione che l'apparecchio è installato e pronto per l'uso e questi bambini sono stati sorvegliate e istruite nel funzionamento sicuro dell'apparecchio e capiscono tutti i rischi connessi.
- I bambini da 3 a 8 anni di età NON DEVE: collegare la spina alle prese elettriche, effettuare regolazioni, pulirlo o effettuare operazioni di manutenzione utente.
- Questo apparecchio non deve essere utilizzato da bambini di età inferiore a 8 anni o persone con attitudini mentale, sensoriale oppure fisiche ridotte , nonché dai persone con esperienza e conoscenza insufficiente a condizione che siano supervisionati o istruiti nel funzionamento sicuro dell'apparecchio e comprendere il rischio connesso.
- Non dovrebbe permettere ai bambini di giocare con l'apparecchio. Le operazioni di pulizia e manutenzione utente non deve essere effettuata da bambini senza sorveglianza.
- Alcune delle parti dell'apparecchio può diventare molto caldo durante il funzionamento e quindi causare bruciate agli utenti. Si dovrebbe prestare particolare attenzione nel caso in cui ci

- sono bambini e persone vulnerabili nella stanza.
- Non utilizzare il riscaldatore al quarzo per asciugatura di biancheria.
- L'apparecchio deve essere posizionato in modo che i loro interruttori di controllo non siano disponibili per persone che utilizzano il bagno o la doccia.
- Non usare l'apparecchio in ambienti più piccoli di 4 metri quadrati.
- Il riscaldatore non deve essere collocato immediatamente sotto una presa elettrica.
- Non far passare il cavo sotto tappeto e non coprire con tappeti, corsie o simili. Disponete il cavo lontano da zona a traffico e metterlo dove non si possa inciampare.
- Evitare l'uso di un cavo di estensione in quanto ciò potrebbe surriscaldarsi e causare un rischio di fuoco.
- Il riscaldatore deve essere installato almeno 1,8m sopra il pavimento.
- **AVVERTIMENTO:** Questo riscaldatore non è dotato di un dispositivo per il controllo della temperatura ambiente. Non utilizzare il riscaldamento in stanze piccole quando sono occupate da persone non capaci di lasciare la stanza da soli, a meno che è previsto un controllo costante.
- Ci possono essere tracce di odore durante i primi minuti di utilizzo iniziale. Questo è normale e rapidamente scompare.
- Non coprire l'apparecchio. Se l'apparecchio è coperto c'è il pericolo di surriscaldamento.



AVVERTIMENTO: NON COPRIRE

- Il riscaldatore non deve essere montato inferiore

1800 millimetri dal suolo, a meno di 300 mm sotto il soffitto, a meno di 150 mm dalla parete laterale (s) e meno di 1000 millimetri dalla vasca verticalmente se necessario.

INSTALLAZIONE

L'apparecchio deve essere installato in modo che interruttori e altri controlli non possono essere toccati da una persona nella vasca da bagno o doccia.

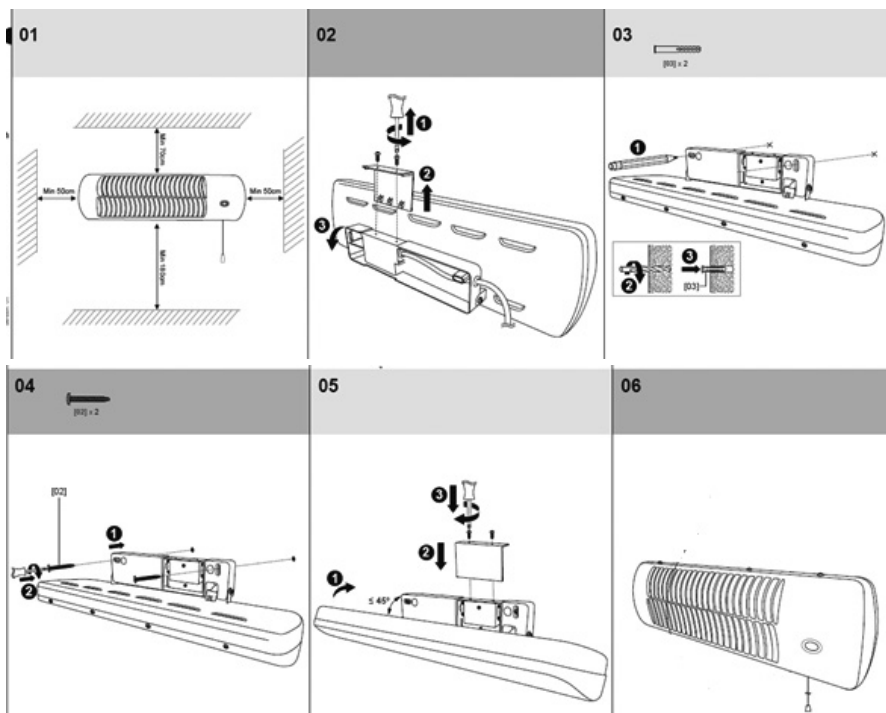
Prima dell'installazione, si prega di verificare che i interruttori differenziali forniti non sono superiore a 30 mA.

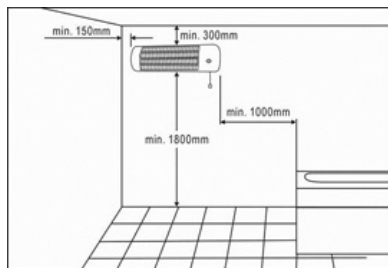
1. Disimballare con cura. Assicurarsi di smaltire con cura tutti gli imballaggi e mantenere il kit di vite di montaggio.
2. Smontare il coperchio dalla scatola di montaggio a parete/collegamento (vedi Fig.02).
3. Ruotare il riscaldamento 90° per abilitare verticalmente con il suo sostegno (vedi Fig.03).
4. Scegliere con cura un luogo adatto per il montaggio a parete e trapano due fori distanziati

di circa 80 mm, poi fissare la staffa del riscaldatore alla parete utilizzando i due tappi di plastica e le viti fornite (vedi Fig. 04).

5. Dopo essersi assicurati che le partite di alimentazione che indicavano sulla targhetta attaccato sul riscaldatore, rimontare il coperchio dalla scatola di montaggio a parete/collegamento e posizionare l'angolo del riscaldatore a vostro gradire personali (vedi Fig. 05).
6. Serrare le viti laterali sia sul lato per fissare la posizione di inclinazione.

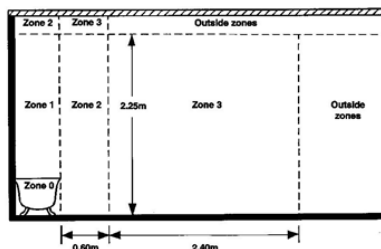
Nota: Il riscaldatore non deve essere montato verticalmente a meno di 1.800 mm dal suolo, di 300 mm sotto il soffitto, di 150 mm di distanza dalle pareti laterali e meno di 1000 mm dalla vasca, se necessario. (See Fig. 7)





QUESTO RACCORDO DEVE ESSERE INSTALLATO SECONDO NORME IEE E REGOLAMENTI EDILIZI (PARTE P)

ZONE	DESCRIZIONE	IDONEITA
0	All'interno bagno o doccia	non adatto
1	Entro 2,25 m al di sopra di vasca o doccia	non adatto
2	Entro 0,6 m (in orizzontale) dal bordo esterno del bagno o la doccia	non adatto
3	Maggiore di 0,6 m (in orizzontale) dal bordo esterno del bagno o la di base doccia, o maggiore di 2,25 m dal suolo della Zona 2	adatto



Wir empfehlen den Einsatz von Strahlern in den Bädern nicht wegen der Gefahr von Glasbruch in dem Fall, in dem Fall, daß eine Glühbirne bricht.

Wenn Sie jedoch wünschen, dieses Produkt in einem Badezimmer zu passen, es eignet sich in der Zone 3 und außerhalb Zonen zu verwenden, wie in der Abbildung dargestellt ist.

Questo raccordo deve essere installato ad almeno 0,6 sopra un lavandino del bagno

(Nota: Se il riscaldatore di quarzo è utilizzato in un bagno contenente una vasca da bagno o doccia con un bacino, dovrebbe essere installato Zona 3 e le zone di fuori.)

CONNESSIONE ELETTRICA

QUESTO APPARECCHIO DEVE ESSERE MESSO A TERRA

Questo apparecchio è destinato per una installazione fissa, cioè con una connessione elettrica permanente.

Il cavo di alimentazione deve essere forte abbastanza per il consumo di energia necessaria.

Materiale: PVC
N R. 3 fili (neutro, vivo, terra)
Sezione: 0.75 mm² (minimo)
Guaina: 10mm (diametro massimo)

Una volta che il cavo di alimentazione è inserito attraverso il di la parete, fissare il supporto mediante le viti e tasselli in dotazione che sono stati inseriti nella parete.

Rimuovere le viti B dal cavo nel fermacavo, e inserire il cavo nella sede prevista. Assicurarsi che i fili collegamenti corrispondono ai simboli stampati sul supporto.

ATTENZIONE - QUESTO APPARECCHIO DEVE ESSERE MESSO A TERRA

IMPORTANTE

I fili del cavo di alimentazione sono colorati secondo il codice seguente:

Verde e giallo: Terra
Blu: Neutro
Marrone: Vivo



Il filo verde e giallo deve essere collegato al terminale contrassegnato con la lettera E o il simbolo di terra.

Il filo blu deve essere collegato al terminale contrassegnato con la lettera N o il colore nero Il filo marrone deve essere collegato al terminale contrassegnato con la lettera L.

Durante il montaggio è importante prestare particolare attenzione che li mani toccano

gli elementi riscaldanti in quanto potrebbero macchiare che sarebbe ridurre le radiazioni termiche.

Questo prodotto è adatto per l'uso in aree soggiorno, solo e zone Bagno secco (esterni) (vedi diagramma sopra e attuali IET regolamenti di cablaggio per i dettagli). Non è adatto per le zone da bagno 0, 1, 2, o altre aree in cui il contatto con l'umidità è probabile. Se essere montato in un bagno deve essere usato a differenziale di 30mA. Questo apparecchio non viene montato / fornito con una spina fusa. NON collegare/montare una spina di questo apparecchio. Il dispositivo deve essere collegato ad un fusibile fisso, dotato di un fusibile di 13Amp

Fare sempre riferimento al disegno di riferimento per l'installazione di stanza da bagno.

ISTRUZIONI PER L'USO

Per accendere l'apparecchio, accendere l'interruttore.

0 = Off 1 = 600W 2 = 1200W

Se notate mentre si accende l'apparecchio che ci sono lievi vibrazioni che poi a poco a poco svanire, non allarmarsi. Questo fa parte del normale comportamento della macchina.

MANUTENZIONE

>> Prima di intraprendere qualsiasi operazione di manutenzione, scollegare l'apparecchio dalla rete elettrica.

>> Questo apparecchio non richiede particolari manutenzioni. Per la pulizia si consiglia di usare un panno umido morbido e detergente neutro. Non usare un panno abrasivo o dispositivi che potrebbero influenzare l'aspetto esteriore dell'apparecchio. Verificare che le parti esposte ai raggi di calore e la ventilazione siano privi di polvere e sporcizia.

>> Durante la pulizia, fare attenzione a non toccare gli elementi riscaldanti di quarzo.

In caso di guasto e/o scarsa funzionalità dell'apparecchio, scollegare l'apparecchio dalla rete elettrica e contattare il centro di assistenza autorizzato. Richiedere sempre l'uso di pezzi di ricambio originali.

SPECIFICAZIONE TECNICHE

Modello: SS-18335

Voltaggio / Frequenza: 220-240V ~ 50Hz

Potenza: 1000/1200W



DECLARACIÓN DE CONFORMIDAD

Este dispositivo cumple con la Directiva de baja tensión 2014/35/CE, la Directiva de Compatibilidad Electromagnética 2014/30/UE, la Directiva 2011/65/UE sobre restricciones a la utilización de determinadas sustancias peligrosas en aparatos eléctricos y electrónicos y la Directiva 2009/125/CE en los requisitos de diseño ecológico aplicables a los productos relacionados con la energía.



DECLARATION OF CONFORMITY

This device complies with Low Voltage Directive 2014/35/EC, Electromagnetic Compatibility Directive 2014/30/EU, Directive 2011/65/EU on the restriction of the use of certain hazardous substances in electrical and electronic equipment and Directive 2009/125/EC on the eco-design requirements applicable to energy-related products.



DÉCLARATION DE CONFORMITÉ

Cet appareil est conforme à la Directive Basse Tension 2014/35/CE, la directive Compatibilité électromagnétique 2014/30/UE, la directive 2011/65/UE relative à la limitation de l'utilisation de certaines substances dangereuses dans les équipements et la directive 2009/125 / CE électriques et électroniques sur les exigences en matière d'éco-conception applicables aux produits liés à l'énergie.



DECLARAÇÃO DE CONFORMIDADE

Este dispositivo está em conformidade com a Directiva de Baixa Tensão 2014/35/CE, a Directiva de Compatibilidade Electromagnética 2014/30/UE, a Directiva 2011/65/UE relativa à restrição do uso de determinadas substâncias perigosas em equipamentos eléctricos e electrónicos e da Directiva 2009/125/CE sobre os requisitos de concepção ecológica aplicáveis aos produtos relacionados com a energia.



DICHIARAZIONE DI CONFORMITÀ

Questo dispositivo è conforme alla Direttiva sulla Bassa Tensione 2014/35/EC, Direttiva sulla Compatibilità Elettromagnetica 2014/30/EU, Direttiva 2011/65/EU sulla restrizione dell'uso di determinate sostanze pericolose nelle Apparecchi elettrici ed elettronici e la Direttiva 2009/125/CE relativa ai requisiti di progettazione ecocompatibile applicabili ai prodotti connessi all'energia.



KONFORMITÄTserklärung

Dieses Gerät entspricht die 2014/35/EG Niederspannungs Richtlinie, die 2014/30/EU Elektromagnetische Verträglichkeit Richtlinie, die 2011/65/EU Richtlinie auf die Beschränkung der Verwendung bestimmter gefährlicher Stoffe in Elektro- und Elektronikgeräten und die 2009/125/CE Richtlinie auf die die Ökodesign-Anforderungen für energieverbrauchsrelevante Produkte.



Este símbolo significa que, si desea deshacerse del producto, una vez transcurrida la vida del mismo, debe depositarlo por los medios adecuados a manos de un gestor de residuos autorizado para la recogida selectiva de Residuos de Aparatos Eléctricos y Electrónicos (RAEE).



Importado por:

Sansan Appliances S.L., NIF: B98753056,
C/ Barcas 2, 2
46002 Valencia, España
Producto fabricado en P.R.C - Diseñado por
SOGO basada en las normas de calidad
europeas
Servicio postventa: www.sogosat.com /
sogosat@sogosat.com / 0034 902 222 161

This symbol means that in case you wish to dispose of the product once its working life has ended, take it to an authorised waste agent for the selective collection of waste electrical and electronic equipment (WEEE)



Imported by:

Sansan Appliances S.L., NIF: B98753056,
C/ Barcas 2, 2
46002 Valencia, Spain
Product made in P.R.C. – Designed by
SOGO based on the European Quality
Standards
Customer Service: www.sogosat.com /
sogosat@sogosat.com / 0034 902 222 161

Ce symbole signifie que si vous souhaitez vous défaire du produit, une fois que celui-ci n'est plus utilisable, remettez-le, suivant la méthode appropriée, à un gestionnaire de déchets d'équipements électriques et électroniques (DEEE).



Importé par:

Sansan Appliances S.L., NIF: B98753056,
C/ Barcas 2, 2
46002 Valencia, Espagne
Produit fabriqué en P.R.C - Conçu par
SOGO sur la base des normes de qualité
européennes.
Service après-vente: www.sogosat.com /
sogosat@sogosat.com / 0034 902 222 161

Este símbolo significa que se desejar desfazer-se do produto depois de terminada a sua vida útil, deve entregá-lo através dos meios adequados ao cuidado de um gestor de resíduos autorizado para a recolha selectiva de Resíduos de Equipamentos Eléctricos e Electrónicos (REEE).



Importado por:

Sansan Appliances S.L., NIF: B98753056,
C/ Barcas 2, 2
46002 Valencia, Espanha
Produto fabricado na P.R.C - projetado pelo
SOGO com base nas normas de qualidade
europeias.
Serviço pós-venda: www.sogosat.com /
sogosat@sogosat.com / 0034 902 222 161

Questo simbolo indica che nel caso in qui si desidera smaltire il prodotto una volta la sua vita lavorativa è finite si dovrebbe prendere ad un agente autorizzato di rifiuti per la raccolta selettiva di apparecchi elettriche ed elettroniche (WEEE).



Importato da:

Sansan Appliances S.L., NIF: B98753056,
C/ Barcas 2, 2
46002 Valencia, Espanha
Prodotto fatto a P.R.C - Disegnato da SOGO
in base alla Norme di Qualità Europea
Servizio al cliente: sogosat.com /
sogosat@sogosat.com / 0034 902 222 161

Dieses Symbol bedeutet, dass für den Fall, möchten Sie das Produkt entsorgen, sobald seine Lebensdauer beendet ist, sollen Sie sich an einen autorisierten Abfallmittel wenden, für die Abfällen von Elektro- und Elektronikgeräten selektive Sammlung (WEEE).



Importiert durch:

Sansan Appliances S.L., NIF: B98753056,
C/ Barcas 2, 2
46002 Valencia, Spain
Produkt gemacht in P.R.C. -Entworfen von
Sogo auf der Grundlage der europäischen
Qualitätsstandards
Kundendienst: sogosat.com /
sogosat@sogosat.com / 0034 902 222 161

SOGO®

Human Technology



ref. SS-18335

