

SOGO®

Human Technology

manual de instrucciones / instructions for use
mode d'emploi / manual de instruções
gebrauchsanweisung / manuale d'istruzioni



VINOTECA PARA 12 BOTELLAS
WINE COOLER FOR 12 BOTTLES
CAVE À VIN POUR 12 BOUTEILLES
GELADEIRA DE 12 GARRAFAS DE VINHO
WEINKÜHLER FÜR 12 FLASCHEN
RAFFREDDATORE DI VINO PER 12 BOTTIGLIE

Precaución: lea y conserve estas importantes instrucciones
Caution: please read and preserve these important instructions

ref. SS-21905



IMPORTANTE:

- Lea siempre el libro de instrucciones con atención antes de usarlo.
- Este manual se puede descargar desde nuestra página web, www.sogo.es
- Conserve estas instrucciones para futuras consultas.

INSTRUCCIONES DE SEGURIDAD PARA EL USUARIO

ADVERTENCIA

- Para reducir el riesgo de incendio, de shock eléctrico o de lesión al utilizar su electrodoméstico, siga estas precauciones.
- **PELIGRO o AVISO:** existe el riesgo de que los niños se queden atrapados. Quite la puerta. Deje los estantes en su lugar para que los niños no puedan entrar fácilmente.
- Los electrodomésticos apartados o abandonados son peligrosos... incluso si “tan sólo se van a quedar en el garaje por unos cuantos días”.
- Nunca permita que los niños operen, jueguen o se arrastren dentro del electrodoméstico.
- Nunca limpie las piezas del aparato con líquido inflamables, los gases pueden crear un riesgo de incendio o de explosión.
- No almacene ni use gasolina o cualquier otro líquido o vapor inflamable cerca de éste o de cualquier otro aparato. Los gases pueden provocar un riesgo de incendio o

de explosión.

- **No almacene comida en la vinoteca, ya que la temperatura interior puede que no descienda la suficiente como para prevenir el deterioro.**
- Este producto está diseñado para uso doméstico en interiores, no industrial y no comercial. No utilice el artículo al aire libre ni para ningún otro propósito. El mal uso o el manejo inadecuado pueden causar problemas en el aparato y pueden causar lesiones al usuario.
- Asegúrese de que el voltaje indicado en la placa de identificación coincida con el voltaje de la red antes de enchufar el aparato.
- No utilice ni almacene el aparato al aire libre.
- Siempre retire el enchufe de la toma de corriente cuando el aparato no esté en uso. No deje el aparato desatendido cuando esté encendido.
- Antes de limpiar o guardar su electrodoméstico, desenchufe siempre el electrodoméstico de la fuente de alimentación y déjelo enfriar.
- Los aparatos no están diseñados para funcionar mediante un temporizador externo o un sistema de control remoto independiente.
- No coloque ni opere este aparato cerca de fuentes de agua.
- Nunca sumerja el aparato o el enchufe en agua o cualquier otro líquido. En caso de que el aparato se caiga al agua, desconéctelo inmediatamente del suministro principal y llévelo a un agente de servicio autorizado para

su reparación antes de volver a utilizarlo.

- No coloque ni utilice el aparato y su cable de alimentación sobre o cerca de superficies calientes (por ejemplo, placas de cocina) o llamas abiertas.
- No deje el cable de alimentación colgando de bordes afilados y manténgalo alejado de objetos calientes y llamas. No enrolle el cable alrededor del aparato y no lo doble.
- No utilice el aparato si el cable o el enchufe están dañados. En caso de que el cable se dañe, debe ser reemplazado únicamente por el fabricante, su agente de servicio o personas similarmente cualificadas, para evitar peligros.
- En caso de mal funcionamiento del electrodoméstico, o si se ha dañado de alguna manera, devuelva el electrodoméstico al centro de servicio autorizado más cercano para su examen, reparación o ajuste.
- En caso de problemas de hardware, no intente reparar el producto usted mismo. Las reparaciones solo deben ser realizadas por técnicos cualificados.
- Nunca use accesorios que no sean recomendados por el fabricante.
- El uso de accesorios no recomendados o vendidos por el fabricante del electrodoméstico puede provocar incendios, descargas eléctricas o lesiones a las personas.
- Coloque siempre el aparato sobre una superficie plana y uniforme.
- No utilice el aparato para ningún otro propósito que no sea el descrito en este manual.
- No deje que el aparato funcione sin

supervisión.

- Cuando desee quitar el enchufe del contacto de pared, hágalo en el enchufe mismo y no tirando del cable o del aparato en sí.
- Asegúrese de que sus manos estén secas antes de enchufar o desenchufar.
- Este aparato no debe ser utilizado por personas (incluidos niños) con capacidades físicas, sensoriales o mentales reducidas, o con falta de experiencia y conocimiento, a menos que hayan recibido supervisión o instrucción.
- Los niños deben ser supervisados para asegurarse de que no jueguen con el aparato.
- Este aparato puede ser utilizado por niños a partir de 8 años y personas con capacidades físicas, sensoriales o mentales reducidas o con falta de experiencia y conocimiento, si han recibido supervisión o instrucción sobre el uso del aparato de forma segura y ellos comprenden los peligros involucrados.
- Los niños deben ser supervisados para asegurarse de que no jueguen con el aparato.
- Los niños no deben realizar la limpieza ni el mantenimiento, a menos que sean mayores de 8 años y estén supervisados.
- Mantenga el aparato y su cable fuera del alcance de los niños menores de 8 años.
- Niños de 3 a 8 años están autorizados a cargar y descargar la comida en los aparatos frigoríficos.
- Este aparato está diseñado para ser utilizado en aplicaciones domésticas y similares, como
 - Áreas de cocina para el personal en tiendas,

- oficinas y otros entornos de trabajo;
- Casas rurales y por clientes en hoteles, moteles y otros entornos de tipo residencial;
 - Entornos tipo alojamiento y desayuno;
 - Catering y aplicaciones similares no minoristas.

ADVERTENCIA

- **Un uso indebido del enchufe con toma a tierra puede conllevar un riesgo de descarga eléctrica. Si el cable está dañado, haga que se lo reemplacen en un centro de asistencia técnica autorizado.**
- **Esta unidad deberá ser correctamente conectada a tierra para su seguridad. No cortar ni quitar el cable de tierra del cable proporcionado. No se recomienda el uso de alargos.**
- **Esta unidad requiere una toma de corriente estándar 220V-240V~ 50-60Hz.**
- **El cable deberá esconderse de forma segura detrás de la vinoteca y no dejarlo expuesto o colgando con el fin de prevenir lesiones accidentales.**
- **Al colocar el aparato, asegúrese de que el cable de alimentación no quede atrapado o dañado.**
- **No coloque varios enchufes portátiles o fuentes de alimentación portátiles en la parte posterior del electrodoméstico.**

ESPECIFICACIONES TÉCNICAS

Nº de Modelo.	SS-21905
Capacidad	33L
Voltaje	220-240V~ 50-60Hz
Clase	I
Clase climática	SN, N
Potencia	50W
Rango de temperatura	12-18°C
Consumo de energía	0.36kWh / 24h
Peso neto	12.3kg
Peso bruto	14.5kg
Medida unitaria	25.2 x 50.7 x 61.5 cm
Medida de la caja	30 x 55.5 x 67 cm
Sistema de refrigeración	Refrigerante R600A

ANTES DE EMPEZAR A USAR

Limpie el aparato y sea meticuloso, especialmente en el interior (Ver "CÓMO LIMPIAR"). En caso de que los accesorios interiores no estén correctamente colocados, reorganícelos como se describe en el capítulo "NOMBRE DE LAS PIEZAS".

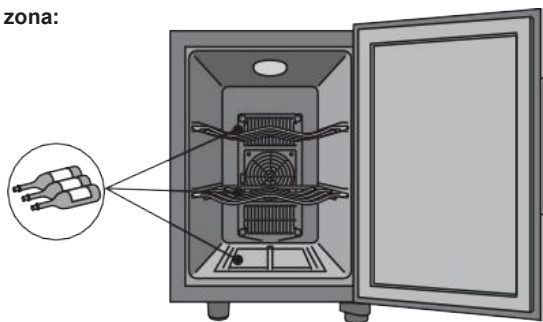
INSTRUCCIONES DE USO

Estas instrucciones de uso están destinadas al usuario. Describen el aparato y su uso correcto y seguro. Fueron preparados para varios tipos / modelos, por lo que puede encontrar en él una descripción de algunas funciones y accesorios que su electrodoméstico no tiene.

CONSEJOS PARA AHORRAR ENERGÍA

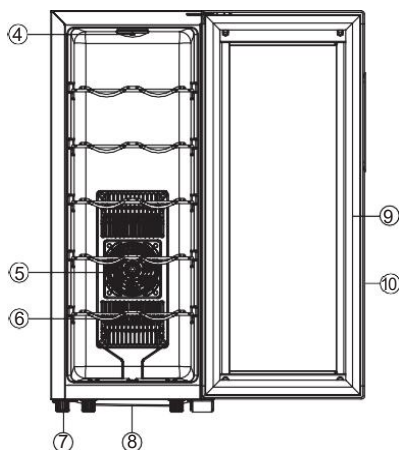
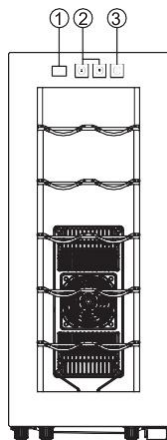
- Trate de no abrir la puerta con demasiada frecuencia, especialmente cuando el clima es húmedo y caluroso. Una vez que abra la puerta, ciérrela lo antes posible.
- De vez en cuando, compruebe si el aparato está suficientemente ventilado (circulación de aire adecuada alrededor del aparato) (deje al menos 10 cm de espacio desde todos los lados del enfriador de vino).
- Configure el termostato de mayor a menor configuración lo antes posible (depende de la carga del aparato, la temperatura ambiente, etc.).
- Configúralo a una temperatura más alta puede minimizar el consumo de energía del aparato de refrigeración termoeléctrica doméstica a temperatura normal.

• **Ilustración de zona:**



• **Respete las siguientes instrucciones:**

- Abrir la puerta durante períodos prolongados puede provocar un aumento significativo de la temperatura en los compartimentos del electrodoméstico, y eso también puede hacer que aumenten las facturas de la luz.

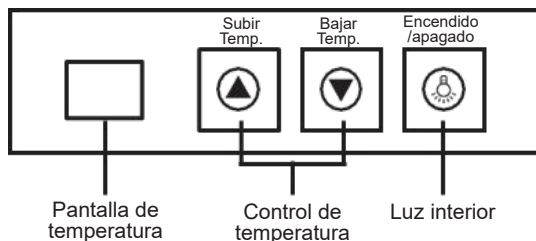


1. PANTALLA DE TEMPERATURA
2. PANEL DE CONTROL DE TEMPERATURA
3. INTERRUPTOR DE LUZ
4. LUZ INTERIOR
5. CUBIERTA DEL VENTILADOR FRÍO

6. ESTANTE
7. PIE
8. CAJA DE AGUA
9. SELLO MAGNÉTICO
10. MARCO DE LA PUERTA

CONTROL DE TEMPERATURA

Para controlar la temperatura interna, ajuste el panel de control de temperatura y el interruptor de luz.



El rango de temperatura del enfriador termoeléctrico es de 12°C a 18°C. Cuando la temperatura se establece en un punto determinado y la temperatura interior alcanza ese punto, el sistema de control automático de temperatura comienza a funcionar y el sistema de enfriamiento entra en el estado de mantenimiento de temperatura lineal.

Arrancando su nuevo enfriador termoeléctrico

1. Limpie el enfriador a fondo. Limpie el exterior con un paño suave y seco, limpie el interior con un paño limpio y húmedo.
2. Inserte el cable de alimentación en la toma de pared. Asegúrese de que el voltaje de la toma de corriente sea el mismo que el voltaje del enfriador de vino.

¿Como operar?

1. Limpie el enfriador a fondo. Limpie el exterior con un paño suave y seco, el interior con un paño limpio y húmedo.
2. Inserte el cable de alimentación en el enchufe. Asegúrese de que la toma de corriente sea de 220-240V CA / 50-60Hz.

Cuando el enfriador funciona a plena potencia, los dos LED de la placa de circuito parpadearán. El rojo muestra el estado de la entrada de energía. El verde muestra el estado de salida del sistema de enfriamiento.

Tan pronto como encienda la unidad, el ventilador dentro del enfriador comienza a funcionar.

Cuando se abre la puerta del enfriador, la luz debajo del regulador de temperatura se encenderá automáticamente.

Rango de temperatura del aparato de la bodega: entre 12-18°C

Nota: Espere siempre de 3 a 5 minutos antes de reiniciar si desenchufa el enfriador. Es posible que la unidad no funcione correctamente si se reinicia demasiado rápido.

LIMPIEZA

Limpiadores: Nunca use limpiadores fuertes, abrasivos, limpiadores para trabajo pesado o solventes en ninguna superficie.

Exterior: Limpiar con un paño húmedo y jabonoso, enjuagar y secar. Para las manchas rebeldes y para la depilación periódica, utilice cera de silicona.

Sección más fría: Lave los estantes y otras partes removibles con agua tibia jabonosa, enjuague y seque. Lave el interior con una solución de bicarbonato de sodio (3 cucharadas soperas por 1 litro de agua) o agua tibia jabonosa, enjuague y seque.

Sellos de puerta magnéticos: Lave con agua tibia jabonosa.

El toque final: Reemplace todas las piezas y regrese el dial del termostato a la configuración deseada.

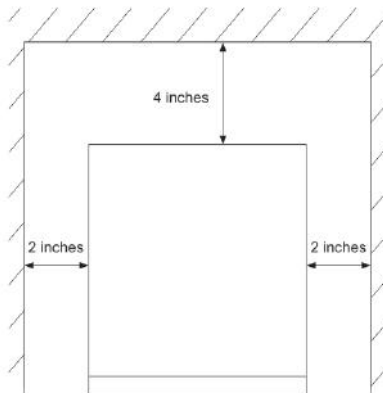
Instale el enfriador en un lugar conveniente, alejado del calor y frío extremos. Deje suficiente distancia entre el enfriador y cualquier pared lateral para que la puerta se abra sin obstrucciones. El enfriador no está diseñado para una instalación empotrada.

Seleccione un espacio con piso nivelado fuerte.

Nunca coloque el aparato con el borde frontal a lo largo del borde de una mesa o en cualquier estante, porque existe el riesgo de que el aparato se vuelque hacia adelante y se caiga, si el compartimento de la puerta está sobrecargado.

Asegúrese de que haya suficiente espacio delante del aparato para que al abrir la puerta, la puerta quede sobre la superficie de almacenamiento si el aparato se vuelca.

Deje 2 pulgadas (5 cm) de espacio entre el costado del enfriador y la pared y 4 pulgadas (10 cm) entre la parte posterior y la parte superior de la pared.



SOLUCIÓN DE PROBLEMAS

Problemas	Soluciones
Cuando el enfriador de vino no funciona	El enfriador de vino no está enchufado correctamente, retire el enchufe y vuelva a enchufarlo
	El voltaje de la toma de corriente no es el mismo que el voltaje del enfriador
Cuando el enfriador no se usa durante un largo período de tiempo.	Retire el enchufe de alimentación de la fuente de alimentación.
	Retire todo el contenido del enfriador.
	Secar el interior y dejar la puerta abierta unos días.
Al trasladar la nevera de un lugar a otro.	Asegure todas las partes y contenidos móviles. (Empaquételos por separado si es necesario).
	Transporte el enfriador solo en posición vertical.
Si el enfriador parece cálido desde adentro.	Compruebe que la puerta no se haya abierto con demasiada frecuencia o durante un período prolongado.
	Compruebe que la circulación interior no se vea obstruida por tener demasiada mercancía almacenada. (asegúrese de que la nevera no esté sobrecargada)
	Compruebe si ha almacenado algún alimento, sin llevarlo a temperatura ambiente. Retirar y colocar de nuevo cuando baje la temperatura ambiente.
	¿Hay suficiente espacio libre alrededor de todos los lados y por encima del enfriador?
Si el enfriador hace ruidos inusuales.	Si se debe a un bamboleo, vuelva a nivelarlo y compruebe si ahora funciona con normalidad.
	Compruebe si ha caído algún objeto detrás del enfriador. Si es así, retírelo y compruebe si el enfriador ha dejado de hacer ruido.
	Debido a los contenedores colocados dentro de la nevera. Asegúrese de que los contenedores no se toquen entre sí.
Si la luz interior parpadea.	La temperatura establecida es más alta que la temperatura interna.
	La función de descongelación automática comienza a funcionar automáticamente

IMPORTANT

- Always read the instruction book carefully before using.
- This manual can be downloaded from our web page www.sogo.es
- Keep these instructions for future reference.

SAFETY INSTRUCTIONS FOR THE USER

WARNING

- To reduce the risk of fire, electrical shock or injury when using your appliance, follows these basic precautions;
- **DANGER or WARNING: risk of child entrapment. Remove the door. Leave the shelves in place so that children may not easily climb inside.**
- **Junked or abandoned appliances are dangerous ...even if they “just kept in the garage for few days.”**
- **Never allow children to operate, play with, or crawl inside the appliance.**
- **Never clean appliance parts with flammable fluids. The fumes can create a hazard or explosion.**
- **Do not store or use gasoline or any other flammable vapors or liquids in the vicinity of this or any other appliance.**
- **Do not store food in wine refrigerator, as interior temperature may not get cool enough to prevent spoilage**
- This product is intended for indoor, non-industrial, non-commercial; household use only household waffle maker. Do not use the

item outdoors or for any other purpose. Misuse or improper handling may cause problems in the appliance and cause injury to the user.

- Ensure that the voltage indicated on the nameplate matches the mains voltage before plugging in the appliance.
- Do not use or store the appliance outdoors.
- Always remove the plug from the power socket when the appliance is not in use. Do not leave the appliance unattended when switched on.
- Before cleaning or storing your appliance, always unplug the appliance from the power supply and let it cool down.
- The appliances are not intended to be operated by means of an external timer or separate remote-control system.
- Do not place or operate this appliance near water sources.
- Never immerse the appliance or the plug in water or any other liquid. In the event of the appliance falling in water, disconnect immediately from the mains supply and take it to an authorized service agent for repair before reusing.
- Do not place or operate the appliance and its power cord on or near hot surfaces (e.g., stove plates) or open flames.
- Do not leave the power cord hanging from sharp edges and keep away from hot objects and flames. Do not wind the cord around the appliance and do not bend it.
- Do not use the appliance if the cable or plug is damaged. In case of the cord be damaged, it must be replaced only by the manufacturer, its service agent or similarly qualified persons in

order to avoid Hazard.

- In case of appliance malfunction, or if it has been damaged in any manner, return the appliance to the nearest authorized service facility for examination, repair or adjustment.
- In case of hardware problems, do not attempt to repair the product yourself. Repairs should only be carried out by qualified technicians.
- Never use accessories that are not recommended by the manufacturer.
- The use of accessories not recommended or sold by the appliance manufacturer may result in fire, electric shock or injury to persons.
- Always place the appliance on to the flat and even surface.
- Do not use the appliance for any other purpose than described in this manual.
- Do not let the appliance operate unattended.
- When you want to remove the plug from the wall contact, please do this at the plug itself and not by pulling on the cable or the appliance itself.
- Make sure your hands are dry before plug or unplugging.
- the appliance is not to be used by persons (including children) with reduced physical, sensory or mental capabilities, or lack of experience and knowledge, unless they have been given supervision or instruction.
- Children should be supervised to ensure that they do not play with the appliance.
- Cleaning and user maintenance shall not be made by children without supervision.
- Keep the appliance and its cord out of the reach of the children.

- Appliances can be used by persons with reduced physical, sensory or mental capabilities or lack of experience and knowledge if they have been given supervision or instruction concerning use of the appliance in a safe way and understand the hazards.
- Children shall not play with the appliance.
- This appliance can be used by children aged from 8 years and above and persons with reduced physical, sensory or mental capabilities or lack of experience and knowledge if they have been given supervision or instruction concerning use of the appliance in a safe way and understand the hazards involved.
- Children shall not play with the appliance.
- Cleaning and user maintenance shall not be made by children without supervision.
- This appliance can be used by children aged from 8 years and above and persons with reduced physical, sensory or mental capabilities or lack of experience and knowledge if they have been given supervision or instruction concerning use of the appliance in a safe way and understand the hazards involved.
- Children should be supervised to ensure that they do not play with the appliance.
- Cleaning and user maintenance shall not be made by children unless they are older than 8 and supervised.
- Keep the appliance and its cord out of reach of children less than 8 years.
- Children aged from 3 to 8 years allowed to load and unload refrigerating appliances.
- This appliance is intended to be used in

- household and similar applications such as
- Staff kitchen areas in shops, offices and other working environments;
 - Farm houses and by clients in hotels, motels and other residential type environments;
 - Bed and breakfast type environments;
 - Catering and similar non-retail applications.

WARNING

- **Improper use of the grounded plug can result in the risk of electrical shock. If the power cord is damaged, have it replaced by an authorized Products service center**
- **This unit should be properly grounded for your safety. The power cord of this unit is equipped with a 2-pin plug which mates with 2-pin wall outlets to minimize the possibility of electrical shock. Do not under any circumstances cut or remove the ground wire from the power cord supplied.**
- **Use of extension cords is not recommended.**
- **This unit requires a standard 220V-240V~50-60Hz electrical outlet with 2-pin plug.**
- **The cord should be secured behind the wine refrigerator and not let exposed or dangling to prevent accidental injury.**
- **When positioning the appliance, ensure the supply cord does not get trap or damage.**
- **Do not locate multiple portable socket outlets or portable power supplies at the rear of appliance.**

TECHNICAL SPECIFICATIONS

Model No.	SS-21905
Capacity	33L
Voltage	220-240V~ 50-60Hz
Class	I
Climate Class	SN, N
Power	50W
Temperature range	12-18°C
Energy consumption	0.36kWh / 24h
Net Weight	12.3kg
Gross Weight	14.5kg
Unit measurement	25.2 x 50.7 x 61.5 cm
Box measurement	30 x 55.5 x 67 cm
Cooling System	R600A refrigerant

BEFORE PUTTING INTO USE

Clean the appliance, and be thorough, especially in the interior (See "HOW TO CLEAN"). In case the interior accessories are not correctly placed, rearrange them as described in chapter "NAME OF THE PARTS".

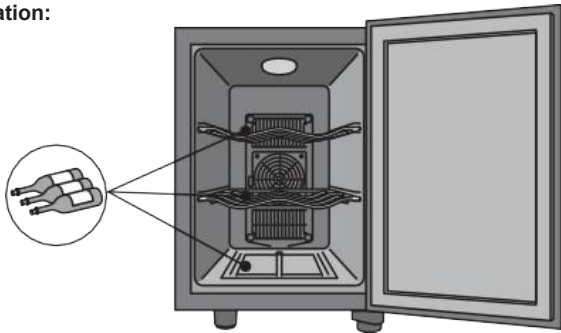
INSTRUCTIONS FOR USE

These instructions for use are intended for the user. They describe the appliance and its correct and safe use. They were prepared for various types/models of therefore you may find in it description of some functions and accessories that your appliance does not have.

ENERGY SAVINGS TIPS

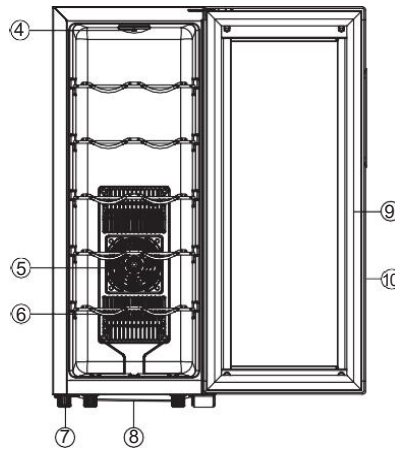
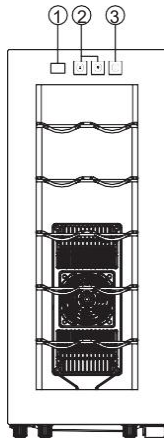
- Try not to open the door too often, especially when the weather is wet and hot. Once you open the door, close it as soon as possible.
- Every now and then check if the appliance is sufficiently ventilated (adequate air circulation around the appliance) (leave at least 10cm of the space from the all sides of the wine cooler).
- Set thermostat from higher to lower settings as soon as possible (depends on how loaded the appliance is ambient temperature etc.).
- Set it on higher temperature can minimize the energy consumption of the household thermoelectric cooler appliance at ordinary temperature.

• **Zone illustration:**



• **Please respect the following instructions:**

- Opening the door for long periods can cause a significant increase of the temperature in the compartments of the appliance and that can cause the electricity bills increments as well.

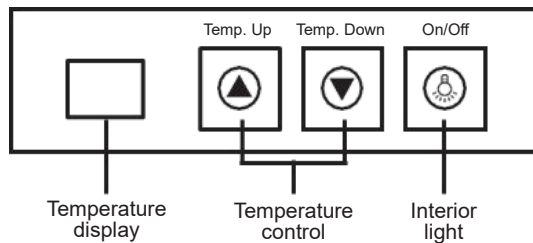


1. TEMPERATURE DISPLAY
2. TEMPERATURE CONTROL PANEL
3. LIGHT SWITCH
4. INTERIOR LIGHT
5. COOL FAN COVER

6. SHELF
7. FOOT
8. WATER BOX
9. MAGNETIC SEAL
10. DOOR FRAME

TEMPERATURE CONTROL

To control the internal temperature, adjust the temperature control panel and light switch.



The temperature range for thermoelectric cooler is 12°C-18°C. When the temperature is set on one certain point and the temperature inside reaches at that point and automatic temperature control system begins to work and the cooling system goes into linear temperature keeping status

Starting your new thermoelectric cooler

1. Clean the cooler thoroughly. Wipe the outside with a soft dry cloth, clean the interior with a clean moist cloth.
2. Insert the power supply cord into the wall socket. Make sure the power socket voltage same as wine cooler voltage.

How to operate?

1. Clean the cooler thoroughly. Wipe the outside with a soft dry cloth, the interior with a clean moist cloth.
2. Insert the power supply cord into the socket. Make sure the power socket is 220-240V AC / 50-60Hz.

When the cooler works with full power, the two LEDs on the circuit board will flash. The red one shows the power input status. The green one shows the output status of the cooling system.

As soon as switch on the unit the fan inside the cooler begins to work.

When the cooler door being open, the light under the temperature adjuster will turn on automatically. Temperature range of cellar appliance: Within 12-18°C (target temperature is 12°C)

Note: Always wait 3-5 minutes before restarting if you unplug the cooler. The unit may fail to operate properly if restarted too quickly.

CLEANING

Cleaners: Never use harsh, abrasive cleaners, heavy-duty cleaners, or solvents on any surface.

Exterior: Wipe with damp, sudsy cloth, rinse and dry. For stubborn stains and for periodic waxing, use silicon wax.

Cooler Section: Wash shelves and other removable parts in warm sudsy water, rinse and dry. Wash interior with baking soda solution (3 tablespoons to 1 liter of water) or warm sudsy water, rinse and dry.

Magnetic Door Seals: Wash with warm sudsy water.

The Finishing Touch: Replace all parts and return thermostat dial to desired setting

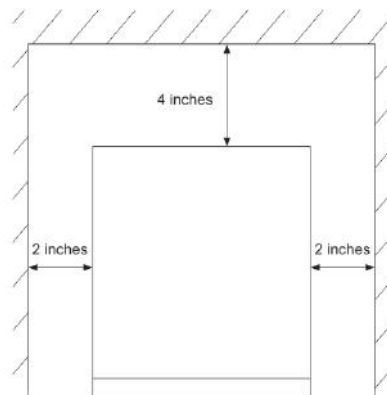
Install cooler in a convenient location away from extreme heat and cold. Allow enough distance between the cooler and side wall so the door will open without obstruction.

Cooler is not designed for recessed installation.

Select a space with strong level floor.

Never place the appliance with the front edge along the edge on table top or in any shelf, because there is a risk of the appliance tipping forwards and falling if the door compartments is overloaded. Take care to ensure that there is sufficient space in front of the appliance so that when opening the door, the door lies on the storage storage surface when the appliance is tipped.

Allow 2 inches (5cm) of space between the cooler's side & wall and 4 inches (10cm) between back & top the wall.



TROUBLE SHOOTING

Problems	Solutions
When the wine cooler does not works.	The wine cooler is not plugged in properly, remove the plug and plug-in again
	The wall outlet voltage is not same as cooler voltage
When the cooler is not used for the long period of time.	Remove the power plug from the power supply.
	Remove all contents from the cooler.
	Dry the interior and leave the door open for a few days.
When to move the cooler from one place to other.	Secure all movable parts and contents. (Package them separately if necessary.)
	Transport the cooler only in an upright position.
If the cooler seem to warm from inside.	Check that the door has not been opened too frequently or for a long period.
	Check that the interior circulation is not obstructed by having too many goods stored. (make sure that cooler is not overloaded)
	Check whether you have stored any food, without bringing to the room temperature, remove and place it again when come down to the room temp.
	Is there sufficient clearance around all sides and above the cooler?
If the cooler makes any unusual noises.	If it is because of wobbling? Re-level it and check if it now operates normally.
	Compruebe si ha caído algún objeto detrás del enfriador. Si es así, retírelo y compruebe si el enfriador ha dejado de hacer ruido.
	Check if any object has fallen behind the cooler? If so, remove and check if the cooler has stopped making noise.
If inside light flashes	Set temperature is higher than inner temperature.
	The automatic defrost function starts working automatically

IMPORTANT:

- Lisez toujours attentivement le manuel d'instructions avant de l'utiliser.
- Ce manuel peut être téléchargé à partir de notre page Web www.sogo.es
- Conservez ces instructions pour référence future.

CONSIGNES DE SÉCURITÉ POUR L'UTILISATEUR

ALERTE

- Pour réduire les risques d'incendie, d'électrocution ou de blessures lorsque vous utilisez votre appareil, suivre ces précautions de base.
- **DANGER ou AVERTISSEMENT:** Risque d'étouffement. Enlevez la porte.
- Laissez les étagères en place afin que les enfants ne puissent pas facilement grimper à l'intérieur.
- Les paragraphes ou les appareils abandonnés sont dangereux ... même si «seulement ils resteront dans le garage pour quelques jours.»
- Ne nettoyez jamais les pièces des appareils avec des liquides. Le gaz peut créer un risque d'incendie ou d'explosion.
- Ne pas entreposer ni utiliser d'essence ou d'autres liquides ou vapeurs inflammables à proximité de cet ou tout autre appareil. Les vapeurs peuvent causer un incendie ou une explosion.
- Ne pas conserver les aliments dans la

cave à vin, car la température intérieure ne peuvent pas tomber assez pour empêcher la détérioration.

- Ce produit est destiné à un usage domestique intérieur uniquement, non industriel, non commercial. N'utilisez pas l'article à l'extérieur ou à toute autre fin. Une mauvaise utilisation ou une mauvaise manipulation peut causer des problèmes dans l'appareil et peut causer des blessures à l'utilisateur.
- Assurez-vous que la tension indiquée sur la plaque signalétique correspond à la tension du secteur avant de brancher l'appareil.
- N'utilisez pas et ne stockez pas l'appareil à l'extérieur.
- Retirez toujours la fiche de la prise de courant lorsque l'appareil n'est pas utilisé. Ne laissez pas l'appareil sans surveillance lorsqu'il est allumé.
- Avant de nettoyer ou de ranger votre appareil, débranchez toujours l'appareil de l'alimentation électrique et laissez-le refroidir.
- Les appareils ne sont pas destinés à être actionnés au moyen d'une minuterie externe ou d'un système de télécommande séparé.
- Ne placez pas et n'utilisez pas cet appareil à proximité de sources d'eau.
- Ne plongez jamais l'appareil ou la fiche dans l'eau ou tout autre liquide. En cas de chute de l'appareil dans l'eau, débranchez-le immédiatement de l'alimentation principale et apportez-le à un agent de service agréé pour réparation avant de le réutiliser.
- Ne placez pas et n'utilisez pas l'appareil et

son cordon d'alimentation sur ou à proximité de surfaces chaudes (par ex. Plaques de cuisinière) ou de flammes nues.

- Ne laissez pas le cordon d'alimentation suspendu à des bords tranchants et éloignez-le des objets chauds et des flammes. N'enroulez pas le cordon autour de l'appareil et ne le pliez pas.
- N'utilisez pas l'appareil si le câble ou la fiche sont endommagés. En cas d'endommagement du cordon, il ne doit être remplacé que par le fabricant, son agent de service ou des personnes de qualification similaire, afin d'éviter tout danger.
- En cas de dysfonctionnement de l'appareil ou s'il a été endommagé de quelque manière que ce soit, renvoyez l'appareil au centre de service agréé le plus proche pour examen, réparation ou réglage.
- En cas de problèmes matériels, n'essayez pas de réparer le produit vous-même. Les réparations ne doivent être effectuées que par des techniciens qualifiés.
- N'utilisez jamais d'accessoires non recommandés par le fabricant.
- L'utilisation d'accessoires non recommandés ou vendus par le fabricant de l'appareil peut entraîner un incendie, un choc électrique ou des blessures corporelles. N'utilisez pas l'appareil à d'autres fins que celles décrites dans ce manuel.
- Ne laissez pas l'appareil fonctionner sans surveillance.
- Placez toujours l'appareil sur une surface

plane et uniforme.

- Lorsque vous souhaitez retirer la fiche du contact mural, veuillez le faire au niveau de la fiche elle-même et non en tirant sur le câble ou sur l'appareil lui-même.
- Assurez-vous que vos mains sont sèches avant de brancher ou de débrancher.
- Cet appareil ne doit pas être utilisé par des personnes (y compris des enfants) ayant des capacités physiques, sensorielles ou mentales réduites, ou un manque d'expérience et de connaissances, à moins qu'elles n'aient reçu une supervision ou des instructions.
- Cet appareil peut être utilisé par des enfants âgés de 8 ans et plus et des personnes ayant des capacités physiques, sensorielles ou mentales réduites ou un manque d'expérience et de connaissances s'ils ont reçu une supervision ou des instructions concernant l'utilisation de l'appareil de manière sûre et comprennent les dangers impliqués.
- Les enfants doivent être surveillés pour s'assurer qu'ils ne jouent pas avec l'appareil.
- Le nettoyage et l'entretien par l'utilisateur ne doivent pas être effectués par des enfants à moins qu'ils ne soient âgés de plus de 8 ans et supervisés.
- Gardez l'appareil et son cordon hors de portée des enfants de moins de 8 ans.
- Les enfants de 3 à 8 ans sont autorisés à charger et décharger des aliments dans les réfrigérateurs.
- Cet appareil est destiné à être utilisé dans des applications domestiques et similaires telles

que

- Cuisine du personnel dans les magasins, bureaux et autres environnements de travail;
- Fermes et par les clients dans les hôtels, motels et autres environnements de type résidentiel;
- Environnements de type Bed & Breakfast;
- Restauration et applications similaires non commerciales.

AVERTISSEMENT

- **Utilisation incorrecte de la prise de terre peut entraîner un risque de choc électrique. Si le câble est endommagé, le faire remplacer un centre de service autorisé.**
- **Cette unité doit être mise à la terre pour votre sécurité. Ne pas couper ou enlever le sol proporcionado.No cordon d'alimentation a recommandé l'utilisation de rallonges.**
- **Cette unité nécessite une norme Prise de courant 220V-240V ~ 50-60Hz.**
- **Le cordon doit être bien caché derrière le bar à vin et non pas laissée exposée ou enroulé de façon à éviter les blessures accidentelles.**
- **Lors du positionnement de l'appareil, assurez-vous que le cordon d'alimentation n'est pas coincé ou endommagé.**
- **Ne placez pas plusieurs prises ou alimentations portables à l'arrière de l'appareil.**

SPÉCIFICATIONS TECHNIQUES

Numéro de modèle	SS-21905
Capacité	33L
Voltage	220-240V~ 50-60Hz
Classe	I
Classe climatique	SN, N
Puissance	50W
Écart de température	12-18°C
Consommation d'énergie	0.36kWh / 24h
Poids net	12.3kg
Poids brut	14.5kg
Mesure unitaire	25.2 x 50.7 x 61.5 cm
Mesure de la boîte	30 x 55.5 x 67 cm
Système de refroidissement	Réfrigérant R600A

AVANT DE COMMENCER À UTILISER

Nettoyez l'appareil et soyez minutieux, surtout à l'intérieur (Voir «COMMENT NETTOYER»). Dans le cas où les accessoires intérieurs ne sont pas correctement placés, réorganisez-les comme décrit au chapitre "NOM DES PIÈCES".

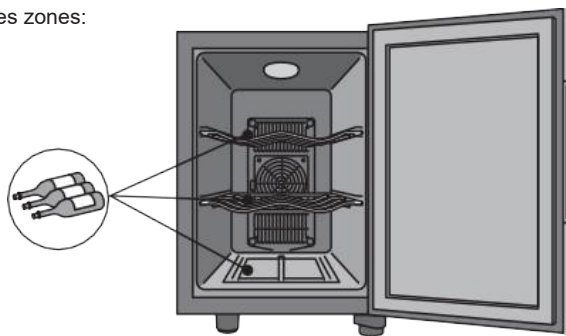
MODE D'EMPLOI

Ces instructions d'utilisation sont destinées à l'utilisateur. Ils décrivent l'appareil et son utilisation correcte et sûre. Ils ont été préparés pour différents types/modèles, vous pouvez donc y trouver une description de certaines fonctions et accessoires que votre appareil ne possède pas.

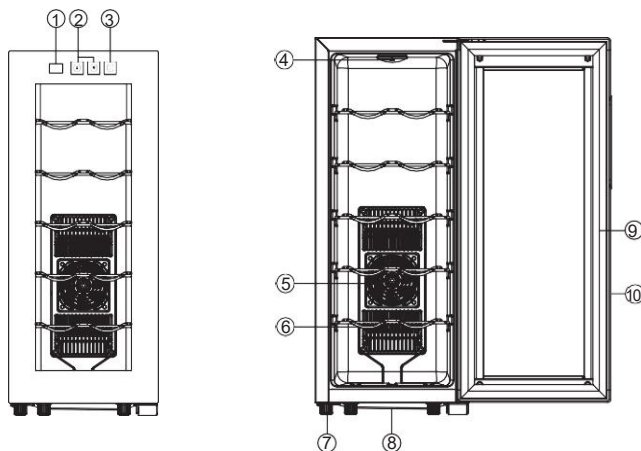
CONSEILS D'ÉCONOMIE D'ÉNERGIE

- Essayez de ne pas ouvrir la porte trop souvent, surtout par temps humide et chaud. Une fois la porte ouverte, fermez-la dès que possible.
- Vérifiez de temps en temps si l'appareil est suffisamment aéré (circulation d'air adéquate autour de l'appareil) (laissez au moins 10 cm d'espace de tous les côtés du refroidisseur à vin).
- Réglez le thermostat du plus haut au plus bas dès que possible (cela dépend de la charge de l'appareil, de la température ambiante, etc.).
- Le régler sur une température plus élevée peut minimiser la consommation d'énergie de l'appareil de refroidissement thermoélectrique domestique à température ordinaire.

- Illustration des zones:



- **Merci de respecter les consignes suivantes :**
- L'ouverture de la porte pendant de longues périodes peut entraîner une augmentation significative de la température dans les compartiments de l'appareil, et cela peut également entraîner une augmentation des factures d'électricité.

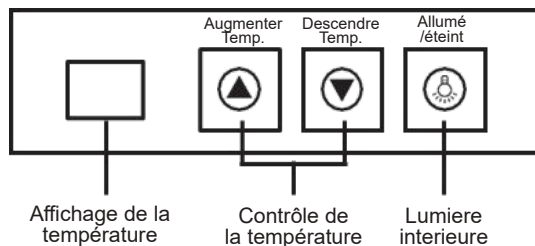


1. AFFICHAGE DE LA TEMPÉRATURE
2. PANNEAU DE CONTRÔLE DE LA TEMPÉRATURE
3. INTERRUPTEUR DE LUMIÈRE
4. LUMIÈRE INTERIEURE
5. COUVERCLE DE VENTILATEUR DE REFROIDISSEMENT

6. ÉTAGÈRE
7. PIED
8. BOÎTE À EAU
9. SCELLE MAGNÉTIQUE
10. CADRE DE PORTE

CONTRÔLE DE LA TEMPÉRATURE

Pour contrôler la température interne, réglez le panneau de commande de température et l'interrupteur d'éclairage.



La plage de température du refroidisseur thermoélectrique est de 12°C-18°C. Lorsque la température est réglée à un certain point et que la température à l'intérieur atteint ce point, le système de contrôle automatique de la température commence à fonctionner et le système de refroidissement passe en état de maintien de la température linéaire.

Démarrage de votre nouvelle glacière thermoélectrique

1. Nettoyez soigneusement la glacière. Essuyez l'extérieur avec un chiffon doux et sec, nettoyez l'intérieur avec un chiffon propre et humide.
2. Insérez le cordon d'alimentation dans la prise murale. Assurez-vous que la tension de la prise de courant est la même que la tension du refroidisseur à vin.

Comment opérer?

1. Nettoyez soigneusement la glacière. Essuyez l'extérieur avec un chiffon doux et sec, l'intérieur avec un chiffon propre et humide.
2. Insérez le cordon d'alimentation dans la prise. Assurez-vous que la prise de courant est de 220-240V AC / 50-60Hz.

Lorsque le refroidisseur fonctionne à pleine puissance, les deux LED sur le circuit imprimé clignoteront. Le rouge indique l'état de l'alimentation. Le vert indique l'état de sortie du système de refroidissement.

Dès que vous allumez l'appareil, le ventilateur à l'intérieur du refroidisseur commence à fonctionner. Lorsque la porte de la glacière est ouverte, la lumière sous le régulateur de température s'allumera automatiquement.

Plage de température de l'appareil de cave: entre 12 et 18°C (la température cible est de 12°C)

Remarque: attendez toujours 3 à 5 minutes avant de redémarrer si vous débranchez le refroidisseur. L'appareil peut ne pas fonctionner correctement s'il est redémarré trop rapidement.

NETTOYAGE

Nettoyants: N'utilisez jamais de nettoyants agressifs et abrasifs, de nettoyants puissants ou de solvants sur aucune surface.

Extérieur: essuyer avec un chiffon humide et savonneux, rincer et sécher. Pour les taches tenaces et pour les épilations périodiques, utilisez de la cire silicone.

Section glacière: Lavez les étagères et autres pièces amovibles dans de l'eau chaude savonneuse, rincez et séchez. Lavez l'intérieur avec une solution de bicarbonate de soude (3 cuillères à soupe pour 1 litre d'eau) ou de l'eau chaude savonneuse, rincez et séchez.

Joints de porte magnétiques: Laver à l'eau tiède savonneuse.

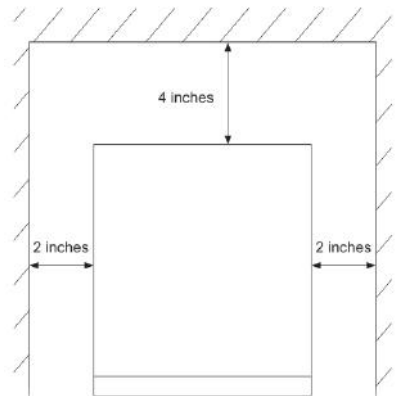
La touche finale: remplacez toutes les pièces et ramenez le cadran du thermostat au réglage souhaité

Installez la glacière dans un endroit pratique, à l'abri de la chaleur et du froid extrêmes. Prévoyez une distance suffisante entre le refroidisseur et tout mur latéral pour que la porte s'ouvre sans obstruction. Le refroidisseur n'est pas conçu pour une installation encastrée.

Sélectionnez un espace avec un sol solide et nivelé.

Ne placez jamais l'appareil avec le bord avant le long du bord d'une table ou sur une étagère, car il y a un risque de basculement vers l'avant et de chute si le compartiment de la porte est surchargé. Veillez à ce qu'il y ait suffisamment d'espace devant l'appareil pour que lors de l'ouverture de la porte, la porte repose sur le plan de rangement si l'appareil est basculé.

Prévoyez 2 pouces (5 cm) d'espace entre le côté et le mur de la glacière et 4 pouces (10 cm) entre l'arrière et le haut du mur.



DÉPANNAGE:

Problèmes	Solutions
Quand le refroidisseur à vin ne fonctionne pas	La cave à vin n'est pas bien branchée, débranchez la fiche et rebranchez-la
	La tension de la prise murale n'est pas la même que la tension du refroidisseur
Lorsque le refroidisseur n'est pas utilisé pendant une longue période de temps.	Retirez la fiche d'alimentation de l'alimentation.
	Retirez tout le contenu de la glacière.
	Séchez l'intérieur et laissez la porte ouverte pendant quelques jours.
Lors du déplacement du refroidisseur d'un endroit à un autre.	Sécurisez toutes les pièces mobiles et leur contenu. (Emballez-les séparément si nécessaire.)
	Transportez la glacière uniquement en position verticale.
Si le refroidisseur semble chaud de l'intérieur.	Vérifiez que la porte n'a pas été ouverte trop fréquemment ou pendant une longue période.
	Vérifiez que la circulation intérieure n'est pas obstruée par un trop grand nombre de marchandises stockées. (assurez-vous que la glacière n'est pas surchargée)
	Vérifiez si vous avez conservé des aliments sans les ramener à température ambiante. Retirez-le et placez-le à nouveau quand il descend à la température ambiante.
	Y a-t-il un espace suffisant autour de tous les côtés et au-dessus du refroidisseur?
Si le refroidisseur fait des bruits inhabituels.	Si c'est à cause de l'oscillation, remettez-le à niveau et vérifiez s'il fonctionne maintenant normalement.
	Vérifiez si un objet est tombé derrière la glacière. Si c'est le cas, retirez-le et vérifiez si le refroidisseur a cessé de faire du bruit.
	À cause des conteneurs placés à l'intérieur de la glacière. Assurez-vous que les conteneurs ne se touchent pas.
Si le voyant intérieur clignote.	La température réglée est supérieure à la température intérieure.
	La fonction de dégivrage automatique commence à fonctionner automatiquement

IMPORTANTE:

- Sempre leia o livro de instruções cuidadosamente antes de usar.
- Este manual pode ser baixado de nossa página da web, www.sogo.es
- Guarde estas instruções para referência futura.

INSTRUÇÕES DE SEGURANÇA PARA O USUÁRIO

ATENÇÃO

- Para reduzir o risco de incêndio, choque elétrico ou ferimentos ao usar o seu aparelho, siga estas precauções.
- **PERIGO ou ATENÇÃO:** Risco de crianças que estão sendo presos. Retire a porta. Deixe as prateleiras no lugar para que as crianças não possam entrar facilmente.
- Parágrafos ou aparelhos abandonados são perigosas... mesmo que “só eles vão ficar na garagem por alguns dias.”
- Nunca limpe as peças do aparelho com líquidos inflamáveis. Os gases podem criar um risco de incêndio ou explosão.
- Não guarde ou utilize gasolina ou outros líquidos ou vapores inflamáveis próximos a este ou qualquer outro aparelho. A fumaça pode causar um incêndio ou explosão.
- Não guarde alimentos na adega, como a temperatura interior não pode cair o suficiente para evitar a deterioração.
- Este produto destina-se apenas a uso

doméstico interno, não industrial e não comercial. Não use o item ao ar livre ou para qualquer outra finalidade. O uso incorreto ou o manuseio incorreto podem causar problemas no aparelho e podem causar ferimentos ao usuário.

- Certifique-se de que a voltagem indicada na placa de identificação corresponde à voltagem da rede eléctrica antes de conectar o aparelho.
- Não use ou guarde o aparelho ao ar livre.
- Retire sempre a ficha da tomada quando o aparelho não estiver a ser utilizado. Não deixe o aparelho sem vigilância quando estiver ligado.
- Antes de limpar ou guardar o seu aparelho, desligue sempre o aparelho da corrente eléctrica e deixe-o arrefecer.
- Os aparelhos não devem ser operados por meio de um temporizador externo ou um sistema de controle remoto separado.
- Não coloque ou opere este aparelho perto de fontes de água.
- Nunca mergulhe o aparelho ou a ficha em água ou qualquer outro líquido. No caso de o aparelho cair na água, desligue imediatamente a rede eléctrica e leve-o a um agente autorizado para reparação antes de o reutilizar.
- Não coloque ou use o aparelho e seu cabo de alimentação sobre ou próximo a superfícies quentes (por exemplo, placas de fogão) ou chamas abertas.
- Não deixe o cabo de alimentação pendurado em pontas afiadas e mantenha-o afastado de

objetos quentes e chamas. Não enrole o cabo à volta do aparelho e não o dobre.

- Não utilize o aparelho se o cabo ou a ficha estiverem danificados. No caso de o cabo estar danificado, deve ser substituído apenas pelo fabricante, seu agente de serviço ou pessoas igualmente qualificadas, a fim de evitar perigos.
- Em caso de avaria do aparelho, ou se tiver sido danificado de alguma forma, devolva o aparelho ao serviço de assistência autorizado mais próximo para exame, reparação ou ajuste.
- Em caso de problemas de hardware, não tente reparar o produto sozinho. As reparações só devem ser realizadas por técnicos qualificados.
- Nunca use acessórios que não sejam recomendados pelo fabricante.
- O uso de acessórios não recomendados ou vendidos pelo fabricante do aparelho pode resultar em incêndio, choque elétrico ou ferimentos às pessoas.
- Não use o aparelho para qualquer outra finalidade que não a descrita neste manual.
- Não deixe o aparelho funcionar sem vigilância.
- Coloque sempre o aparelho sobre uma superfície plana e plana.
- Quando quiser retirar a ficha do contacto da parede, faça-o na própria ficha e não puxando pelo cabo ou pelo próprio aparelho.
- Certifique-se de que suas mãos estejam secas antes de conectar ou desconectar.
- Este aparelho não deve ser usado por

pessoas (incluindo crianças) com capacidades físicas, sensoriais ou mentais reduzidas, ou com falta de experiência e conhecimento, a menos que tenham recebido supervisão ou instrução.

- Este aparelho pode ser usado por crianças a partir de 8 anos de idade e pessoas com capacidades físicas, sensoriais ou mentais reduzidas ou com falta de experiência e conhecimento, se tiverem recebido supervisão ou instrução sobre o uso do aparelho de forma segura e eles entendem os perigos envolvidos.
- As crianças devem ser supervisionadas para garantir que não brinquem com o aparelho.
- As crianças não devem realizar limpeza ou manutenção, a menos que tenham mais de 8 anos e sejam supervisionadas.
- Mantenha o aparelho e seu cabo fora do alcance de crianças menores de 8 anos
- Crianças de 3 a 8 anos podem carregar e descarregar alimentos em geladeiras.
- Este aparelho se destina a ser usado em aplicações domésticas e semelhantes, como
 - Áreas de cozinha para funcionários em lojas, escritórios e outros ambientes de trabalho;
 - Casas de fazenda e por clientes em hotéis, motéis e outros ambientes de tipo residencial;
 - Ambientes do tipo bed and breakfast;
 - Catering e aplicações similares de não varejo.

CONEXÕES ELÉTRICAS

AVISO

- O uso inadequado do plugue aterrado pode resultar em risco de choque elétrico. Se o cabo estiver danificado, tem que substituir um centro de serviço autorizado.
- Esta unidade deve ser devidamente fundamentada para a sua segurança. Não cortar ou remover a terra proporcionado. No cabo recomendado o uso de cabos de extensão.
- Esta unidade exige uma tomada de corrente 220V-240V~ 50-60Hz.
- O cordão deve ser seguramente escondido atrás da barra de vinho e não ficar exposto ou pendurados para evitar ferimentos acidentais.
- Ao posicionar o aparelho, certifique-se de que o cabo de alimentação não esteja preso ou danificado.
- Não coloque vários plugues portáteis ou fontes de alimentação portáteis na parte traseira do aparelho.

ESPECIFICAÇÕES TÉCNICAS

No. do modelo	SS-21905
Capacidade	33L
Voltagem	220-240V~ 50-60Hz
Classe	I
Classe climática	SN, N
Poder	50W
Faixa de temperatura	12-18°C
Consumo de energia	0.36kWh / 24h
Peso líquido	12.3kg
Peso bruto	14.5kg
Medição de unidade	25.2 x 50.7 x 61.5 cm
Medição de caixa	30 x 55.5 x 67 cm
Sistema de refrigeração	Refrigerante R600A

ANTES DE COMEÇAR A USAR

Limpe o aparelho, e seja minucioso, especialmente no interior (Ver “COMO LIMPAR”).
Caso os acessórios internos não estejam colocados corretamente, reorganize-os conforme descrito no capítulo “NOME DAS PEÇAS”.

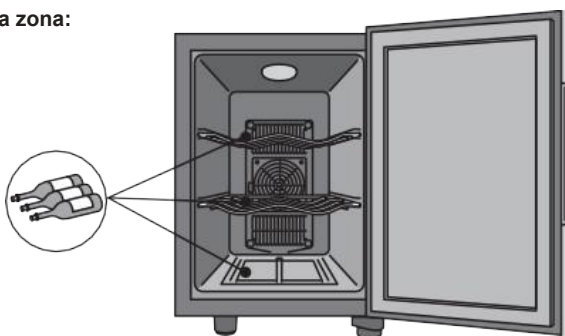
INSTRUÇÕES DE USO

Estas instruções de uso destinam-se ao usuário. Eles descrevem o aparelho e seu uso correto e seguro. Foram preparados para vários tipos / modelos, pelo que poderá encontrar nele a descrição de algumas funções e acessórios que o seu aparelho não dispõe.

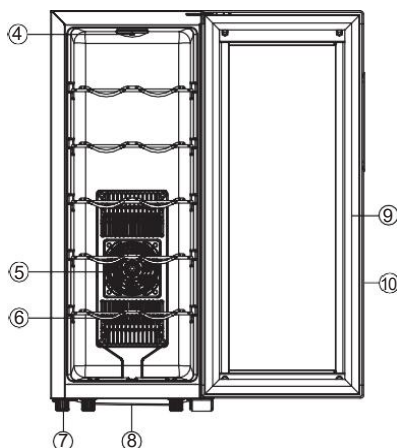
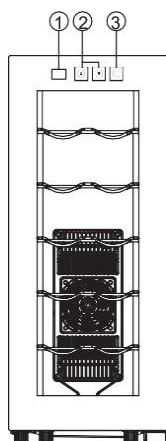
DICAS DE ECONOMIA DE ENERGIA

- Tente não abrir a porta com muita frequência, especialmente quando o tempo estiver úmido e quente. Depois de abrir a porta, feche-a o mais rápido possível.
- De vez em quando, verifique se o aparelho está suficientemente ventilado (circulação de ar adequada em torno do aparelho) (deixe pelo menos 10 cm de espaço de todos os lados do refrigerador de vinho).
- Defina o termostato de configurações mais altas para mais baixas o mais rápido possível (depende da carga do aparelho, da temperatura ambiente, etc.).
- Configurá-lo em uma temperatura mais alta pode minimizar o consumo de energia do eletrodoméstico termoelétrico doméstico em temperatura normal.

• **Ilustração da zona:**



- **Respeite as seguintes instruções:**
- Abrir a porta por longos períodos pode causar um aumento significativo da temperatura nos compartimentos do eletrodoméstico, podendo fazer com que as contas de luz também aumentem.

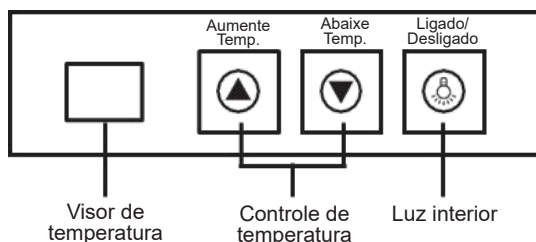


1. VISOR DE TEMPERATURA
2. PAINEL DE CONTROLE DE TEMPERATURA
3. INTERRUPTOR DE LUZ
4. LUZ INTERIOR
5. TAMPA DO VENTILADOR FRESCO

6. PRATELEIRA
7. PÉ
8. CAIXA DE ÁGUA
9. SELO MAGNÉTICO
10. ESTRUTURA DA PORTA

CONTROLE DE TEMPERATURA

Para controlar a temperatura interna, ajuste o painel de controle de temperatura e o interruptor de luz.



A faixa de temperatura para o resfriador termoelétrico é de 12°C-18°C. Quando a temperatura é ajustada em um determinado ponto e a temperatura interna atinge esse ponto, o sistema de controle automático de temperatura começa a funcionar e o sistema de resfriamento entra em um status de manutenção de temperatura linear.

Iniciando seu novo refrigerador termoelétrico

1. Limpe o refrigerador completamente. Limpe o exterior com um pano macio e seco, limpe o interior com um pano limpo húmido.
2. Insira o cabo de alimentação na tomada da parede. Certifique-se de que a voltagem da tomada é igual à voltagem do refrigerador de vinho.

Como operar?

1. Limpe o refrigerador completamente. Limpe o exterior com um pano macio e seco e o interior com um pano limpo húmido.
2. Insira o cabo de alimentação no soquete. Certifique-se de que a tomada seja de 220-240 V CA / 50-60 Hz.

Quando o cooler funciona com potência total, os dois LEDs da placa de circuito piscam. O vermelho mostra o status da entrada de energia. O verde mostra o status de saída do sistema de refrigeração. Assim que você liga a unidade, a ventoinha dentro do cooler começa a funcionar.

Quando a porta do refrigerador é aberta, a luz sob o regulador de temperatura acende-se automaticamente.

Faixa de temperatura do aparelho de adega: dentro de 12-18°C (temperatura alvo é de 12°C)

Nota: Sempre espere 3-5 minutos antes de reiniciar se você desconectar o cooler. A unidade pode não funcionar corretamente se for reiniciada muito rapidamente.

LIMPEZA

Produtos de limpeza: nunca use produtos de limpeza fortes e abrasivos, produtos de limpeza pesados ou solventes em qualquer superfície.

Exterior: Limpe com um pano úmido e ensaboado, enxágue e seque. Para manchas difíceis e para depilação periódica, use cera de silicone.

Seção mais fria: lave as prateleiras e outras peças removíveis em água morna com sabão, enxágue e seque. Lave o interior com solução de bicarbonato de sódio (3 colheres de sopa para 1 litro de água) ou água morna com sabão, enxágue e seque.

Vedações magnéticas das portas: lave com água morna com sabão.

O toque final: Substitua todas as peças e retorne o botão do termostato para a configuração desejada

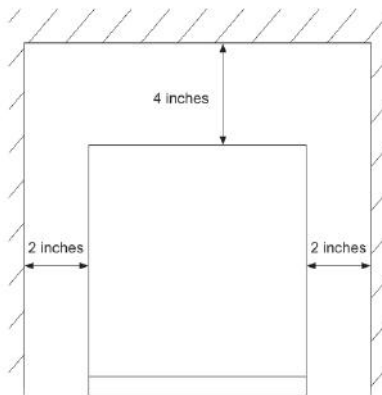
Instale o refrigerador em um local conveniente, longe de calor e frio extremos. Deixe distância suficiente entre o refrigerador e qualquer parede lateral para que a porta abra sem obstruções. O cooler não foi projetado para instalação embutida.

Selecione um espaço com piso nivelado forte.

Nunca coloque o aparelho com o rebordo frontal ao longo do rebordo do tampo de uma mesa ou de qualquer prateleira, pois existe o risco de o aparelho tombar para a frente e cair, se o compartimento da porta ficar sobrecarregado.

Certifique-se de que existe espaço suficiente à frente do aparelho para que, ao abrir a porta, esta fique apoiada na superfície de arrumação se o aparelho for inclinado.

Deixe 2 polegadas (5 cm) de espaço entre a lateral do refrigerador e a parede e 4 polegadas (10 cm) entre a parte traseira e superior da parede.



SOLUÇÃO DE PROBLEMAS:

Problemas	Soluções
Quando o refrigerador de vinho não funciona	O refrigerador de vinho não está conectado corretamente, remova o plugue e conecte novamente
	A voltagem da tomada da parede não é igual à voltagem do refrigerador
Quando o refrigerador não é usado por um longo período de tempo.	Remova o plugue de alimentação da fonte de alimentação.
	Remova todo o conteúdo do refrigerador.
	Seque o interior e deixe a porta aberta alguns dias.
Ao mover o refrigerador de um lugar para outro.	Proteja todas as peças e conteúdos móveis. (Embale-os separadamente, se necessário).
	Transporte o refrigerador apenas na posição vertical.
Se o refrigerador parecer quente por dentro.	Verifique se a porta não foi aberta com muita frequência ou por um longo período.
	Verifique se a circulação interna não está obstruída pelo excesso de mercadorias armazenadas. (certifique-se de que o refrigerador não está sobrecarregado)
	Verifique se guardou alimentos, sem os levar à temperatura ambiente. Remova e coloque-o novamente quando chegar à temperatura ambiente.
	Há espaço suficiente em todos os lados e acima do refrigerador?
Se o refrigerador fizer ruídos estranhos.	Se for devido a oscilação, nivele-o novamente e verifique se agora funciona normalmente.
	Compruebe si ha caído algún objeto detrás del enfriador. Si es así, retírelo y compruebe si el enfriador ha dejado de hacer ruido.
	Verifique se algum objeto caiu atrás do refrigerador. Em caso afirmativo, remova e verifique se o cooler parou de fazer barulho.
Se a luz interna piscar.	A temperatura definida é superior à temperatura interna.
	A função de degelo automático começa a funcionar automaticamente

WICHTIG:

- Lesen Sie die Bedienungsanleitung immer sorgfältig durch, bevor Sie sie verwenden.
- Dieses Handbuch kann von unserer Webseite www.sogo.es heruntergeladen werden.
- Bewahren Sie diese Anweisungen zum späteren Nachschlagen auf.

SICHERHEITSHINWEISE FÜR DEN BENUTZER

- **Dieses Produkt ist für die Innen Gebrauch im Haushalt bestimmt, nicht-industriellen, nicht-kommerziellen. Verwenden Sie den Artikel nicht im Freien oder für andere Zwecke. Missbrauch oder unsachgemäße Handhabung können Probleme im Gerät verursachen und den Benutzer verletzen.**
- **GEFAHR oder WARNUNG: Gefahr des Kindereinschlusses. Nehmen Sie die Tür ab. Lassen Sie die Regale an Ort und Stelle, damit Kinder nicht leicht hineinklettern können.**
- **Alte oder verlassene Geräte sind gefährlich, auch wenn sie "nur ein paar Tage in der Garage sitzen".**
- **Bevor Sie seine alte Weinbar wegwerfen, die Tür nehmen, die Regale an Ort und Stelle lassen, damit Kinder nicht leicht hineinsteigen können.**
- **Lassen Sie Kinder niemals in Betrieb nehmen, spielen oder kriechen.**
- **Reinigen Sie die Geräteteile niemals mit brennbaren Flüssigkeiten. Die Dämpfe**

können eine Brandgefahr oder Explosion verursachen.

- **Lagern oder verwenden Sie kein Benzin oder andere brennbare Dämpfe und Flüssigkeiten in der Nähe dieses oder eines anderen Gerätes. Die Dämpfe können eine Brandgefahr oder Explosion verursachen.**
- **Lagern Sie nicht Essen in die Weinbar, da die Innentemperatur nicht kühl genug ist, um Verderb zu vermeiden.**
- Stellen Sie sicher, dass die auf dem Typenschild angegebene Spannung mit der Netzspannung übereinstimmt, bevor Sie das Gerät anschließen.
- Verwenden oder lagern Sie das Gerät nicht im Freien.
- Ziehen Sie immer den Stecker aus der Steckdose, wenn das Gerät nicht verwendet wird. Lassen Sie das Gerät beim Einschalten nicht unbeaufsichtigt.
- Ziehen Sie vor dem Reinigen oder Lagern Ihres Geräts immer den Netzstecker aus der Steckdose und lassen Sie es abkühlen.
- Die Geräte dürfen nicht mit einem externen Timer oder einer separaten Fernbedienung betrieben werden.
- Stellen Sie das Gerät nicht in der Nähe von Wasserquellen auf und betreiben Sie es nicht.
- Tauchen Sie das Gerät oder den Stecker niemals in Wasser oder andere Flüssigkeiten. Wenn das Gerät ins Wasser fällt, trennen Sie es sofort von der Hauptversorgung und bringen Sie es zur Reparatur zu einem autorisierten Kundendienst, bevor Sie es

wiederverwenden.

- Stellen Sie das Gerät und sein Netzkabel nicht auf oder in der Nähe von heißen Oberflächen (z. B. Herdplatten) oder offenen Flammen auf.
- Lassen Sie das Netzkabel nicht an scharfen Kanten hängen und halten Sie es von heißen Gegenständen und Flammen fern. Wickeln Sie das Kabel nicht um das Gerät und biegen Sie es nicht.
- Verwenden Sie das Gerät nicht, wenn das Kabel oder der Stecker beschädigt ist. Im Falle einer Beschädigung des Kabels darf es nur vom Hersteller, seinem Servicemitarbeiter oder ähnlich qualifizierten Personen ausgetauscht werden, um Gefahren zu vermeiden.
- Im Falle einer Fehlfunktion des Geräts oder wenn es auf irgendeine Weise beschädigt wurde, senden Sie das Gerät zur Prüfung, Reparatur oder Einstellung an die nächstgelegene autorisierte Serviceeinrichtung zurück.
- Versuchen Sie bei Hardwareproblemen nicht, das Produkt selbst zu reparieren. Reparaturen sollten nur von qualifizierten Technikern durchgeführt werden.
- Wenn Sie den Stecker aus dem Wandkontakt ziehen möchten, tun Sie dies bitte am Stecker selbst und nicht durch Ziehen am Kabel oder am Gerät selbst.
- Stellen Sie sicher, dass Ihre Hände trocken sind, bevor Sie sie ein- oder ausstecken. Verwenden Sie niemals Zubehör, das nicht vom Hersteller empfohlen wird.
- Die Verwendung von Zubehör, das vom

Gerätehersteller nicht empfohlen oder verkauft wird, kann zu Feuer, Stromschlag oder Verletzungen von Personen führen.

- Verwenden Sie das Gerät nicht für andere als die in diesem Handbuch beschriebenen Zwecke.
- Lassen Sie das Gerät nicht unbeaufsichtigt arbeiten.
- Stellen Sie das Gerät immer auf eine ebene Fläche.
- Wenn Sie den Stecker aus dem Wandkontakt ziehen möchten, tun Sie dies bitte am Stecker selbst und nicht am Kabel oder am Gerät selbst ziehen.
- Stellen Sie sicher, dass Ihre Hände trocken sind, bevor Sie den Stecker ein- oder ausstecken.
- Dieses Gerät darf nicht von Personen (einschließlich Kindern) mit eingeschränkten körperlichen, sensorischen oder geistigen Fähigkeiten oder mangelnder Erfahrung und Wissen verwendet werden, es sei denn, sie wurden beaufsichtigt oder unterwiesen.
- Kinder sollten beaufsichtigt werden, um sicherzustellen, dass sie nicht mit dem Gerät spielen.
- Reinigung und Wartung durch den Benutzer dürfen nicht von Kindern.
- Bewahren Sie das Gerät und sein Kabel außerhalb der Reichweite von Kindern.
- Geräte können von Personen mit eingeschränkten physischen, sensorischen oder mentalen Fähigkeiten oder Mangel an Erfahrung und Wissen benutzt werden,

wenn sie gegeben wurden Beaufsichtigung oder Anweisungen bezüglich des sicheren Gebrauchs des Geräts und kennen die Gefahren.

- Kinder dürfen nicht mit dem Gerät spielen.
- Dieses Gerät kann von Kindern ab 8 Jahren und Personen mit eingeschränkter körperlicher, sensorischer oder geistiger Leistungsfähigkeit oder mangelnder Erfahrung und Kenntnis verwendet werden, wenn sie eine Aufsicht oder Anweisung zur sicheren Verwendung des Geräts erhalten haben die damit verbundenen Gefahren verstehen.
- Kinder sollten beaufsichtigt werden, um sicherzustellen, dass sie nicht mit dem Gerät spielen. Reinigung und Wartung durch den Benutzer dürfen
- Nicht von Kindern durchgeführt werden, es sei denn, sie sind älter als 8 Jahre und werden beaufsichtigt. Bewahren Sie das Gerät und sein Kabel außerhalb der Reichweite von Kindern unter 8 Jahren auf.
- Kinder im Alter von 3 bis 8 Jahren dürfen Lebensmittel in Kühlschränke ein- und ausladen.
- Dieses Gerät ist für den Einsatz in Haushalten und ähnlichen Anwendungen wie z
 - Personal Küchenbereiche in Geschäften, Büros und anderen Arbeitsumgebungen;
 - Bauernhäuser und von Kunden in Hotels, Motels und anderen Wohnumgebungen;
 - Bed & Breakfast-Umgebungen;
 - Catering und ähnliche Anwendungen außerhalb des Einzelhandels.

ELEKTRISCHE VERBINDUNG

WARNUNG

- Eine unsachgemäße Verwendung des geerdeten Steckers kann zu einem elektrischen Schlag führen. Wenn das Netzkabel beschädigt ist, muss es durch ein autorisiertes Kundendienstzentrum ersetzt werden.
- Dieses Gerät sollte für Ihre Sicherheit ordnungsgemäß geerdet sein. Das Netzkabel dieses Gerätes ist mit einem 2-poligen Stecker ausgestattet, der mit 2-poligen Steckdosen zusammenpasst, um die Möglichkeit eines elektrischen Schlags zu minimieren. Unter keinen Umständen das Erdungskabel von dem mitgelieferten Netzkabel abschneiden oder entfernen.
- Die Verwendung von Verlängerungskabeln wird nicht empfohlen.
- Dieses Gerät benötigt eine standardmäßige 220V- 240V~50-60Hz Steckdose mit 2-poligem Stecker.
- Die Schnur sollte hinter die Weinbar gesichert werden und darf nicht ausgesetzt oder baumeln, um versehentliche Verletzungen zu vermeiden.
- Achten Sie beim Aufstellen des Geräts darauf, dass das Netzkabel nicht eingeklemmt oder beschädigt wird.
- Platzieren Sie nicht mehrere tragbare Stecker oder tragbare Netzteile auf der Rückseite des Geräts.

TECHNISCHE SPEZIFIKATIONEN

Modell Nr.	SS-21905
Kapazität	33L
Stromspannung	220-240V~ 50-60Hz
Klasse	I
Klimaklasse	SN, N
Leistung	50W
Temperaturbereich	12-18°C
Energieverbrauch	0.36kWh / 24h
Nettogewicht	12.3kg
Bruttogewicht	14.5kg
Einheitsmessung	25.2 x 50.7 x 61.5 cm
Kastenmaß	30 x 55.5 x 67 cm
Kühlsystem	Kältemittel R600A

BEVOR SIE MIT DER VERWENDUNG BEGINNEN

Reinigen Sie das Gerät und gehen Sie besonders im Innenraum gründlich vor (siehe „REINIGUNG“). Falls die Innenausstattung nicht richtig platziert ist, ordnen Sie sie neu an, wie im Kapitel „BEZEICHNUNG DER TEILE“ beschrieben ist.

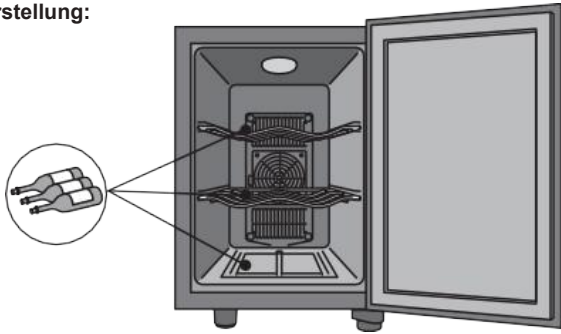
GEBRAUCHSANWEISUNG

Diese Gebrauchsanweisung ist für den Benutzer bestimmt. Sie beschreiben das Gerät und seinen sachgerechten und sicheren Gebrauch. Sie wurden für verschiedene Typen/Modelle vorbereitet, daher finden Sie darin möglicherweise eine Beschreibung einiger Funktionen und Zubehörteile, die Ihr Gerät nicht hat.

TIPPS ZUM ENERGIESPAREN

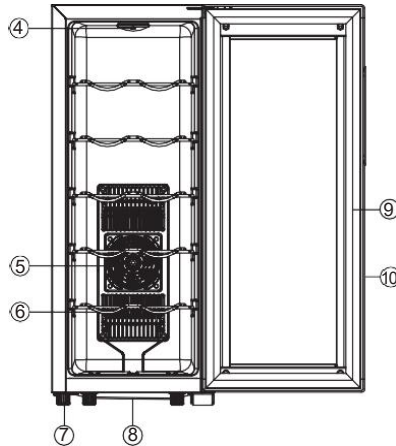
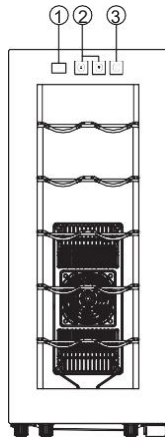
- Versuchen Sie, die Tür nicht zu oft zu öffnen, insbesondere bei nassem und heißem Wetter. Sobald Sie die Tür geöffnet haben, schließen Sie sie so schnell wie möglich.
- Prüfen Sie von Zeit zu Zeit, ob das Gerät ausreichend belüftet ist (ausreichende Luftzirkulation um das Gerät herum) (lassen Sie von allen Seiten des Weinkühlers mindestens 10 cm Freiraum).
- Stellen Sie den Thermostat so schnell wie möglich von einer höheren auf eine niedrigere Stufe ein (abhängig von der Beladung des Geräts, der Umgebungstemperatur usw.).
- Die Einstellung auf eine höhere Temperatur kann den Energieverbrauch des thermoelektrischen Haushaltskühlgeräts bei normaler Temperatur minimieren.

• **Bereichsdarstellung:**



• **Bitte beachten Sie die folgenden Hinweise:**

- Wenn Sie die Tür über einen längeren Zeitraum öffnen, kann die Temperatur in den Fächern des Geräts erheblich ansteigen, wodurch sich auch die Stromrechnung erhöhen kann.

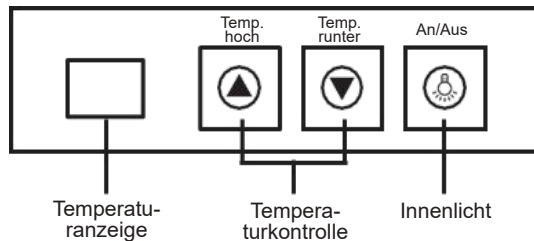


1. TEMPERATURANZEIGE
2. TEMPERATURKONTROLLFELD
3. LICHTSCHALTER
4. INNENLICHT
5. KÜHLE LÜFTERABDECKUNG

6. REGAL
7. FUß
8. WASSERKASTEN
9. MAGNETISCHER DICHTUNG
10. TÜRRAHMEN

TEMPERATURKONTROLLE

Um die Innentemperatur zu regeln, stellen Sie das Temperaturbedienfeld und den Lichtschalter ein.



Der Temperaturbereich für thermoelektrische Kühler beträgt 12°C-18°C. Wenn die Temperatur auf einen bestimmten Punkt eingestellt ist und die Temperatur im Inneren diesen Punkt erreicht, beginnt das automatische Temperaturkontrollsystem zu arbeiten und das Kühlsystem geht in den linearen Temperaturhaltestatus über.

Starten Sie Ihre neue thermoelektrische Kühlbox

1. Reinigen Sie den Kühler gründlich. Wischen Sie die Außenseite mit einem weichen, trockenen Tuch ab, reinigen Sie das Innere mit einem sauberen, feuchten Tuch.
2. Stecken Sie das Netzkabel in die Steckdose. Stellen Sie sicher, dass die Spannung der Steckdose der Spannung des Weinkühlers entspricht.

Wie funktioniert Ihr Kühler?

1. Reinigen Sie den Kühler gründlich. Wischen Sie die Außenseite mit einem weichen trockenen Tuch ab, die Innenseite mit einem sauberen feuchten Tuch.
2. Stecken Sie das Netzkabel in die Steckdose. Stellen Sie sicher, dass die Steckdose 220-240 V AC / 50-60 Hz hat.

Wenn der Kühler mit voller Leistung arbeitet, blinken die beiden LEDs auf der Platine. Die rote zeigt den Stromeingangstatus an. Die grüne zeigt den Ausgangsstatus des Kühlsystems an. Sobald Sie das Gerät einschalten, beginnt der Lüfter im Inneren des Kühlers zu arbeiten. Wenn die Kühltür geöffnet wird, schaltet sich das Licht unter dem Temperaturregler automatisch ein. Temperaturbereich Kellengerät: Innerhalb von 12-18°C (Zieltemperatur ist 12°C)

Hinweis: Warten Sie immer 3-5 Minuten, bevor Sie neu starten, wenn Sie den Kühler vom Stromnetz trennen. Das Gerät funktioniert möglicherweise nicht ordnungsgemäß, wenn es zu schnell neu gestartet wird.

REINIGUNG

Reiniger: Verwenden Sie auf keiner Oberfläche scharfe, scheuernde Reiniger, Hochleistungsreiniger oder Lösungsmittel.

Außen: Mit feuchtem, schaumigem Tuch abwischen, abspülen und trocknen. Bei hartnäckigen Flecken und zum periodischen Wachsen Silikonwachs verwenden.

Kühlerbereich: Waschen Sie die Regale und andere abnehmbare Teile in warmem Schaumwasser, spülen Sie sie ab und trocknen Sie sie. Waschen Sie das Innere mit Natronlauge (3 Esslöffel auf 1 Liter Wasser) oder warmem Schaumwasser, spülen Sie es aus und trocknen Sie es.

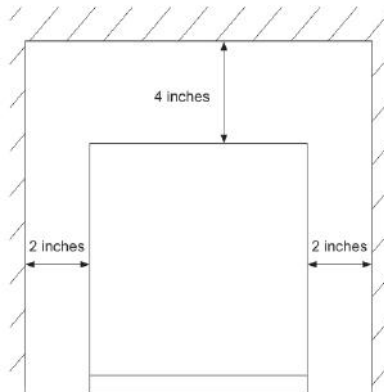
Magnetische Türdichtungen: Mit warmem Schaumwasser waschen.

Der letzte Schliff: Ersetzen Sie alle Teile und stellen Sie den Thermostatregler auf die gewünschte Einstellung zurück

Installieren Sie den Kühler an einem geeigneten Ort, abseits von extremer Hitze und Kälte. Lassen Sie genügend Abstand zwischen dem Kühler und einer Seitenwand, damit sich die Tür ungehindert öffnen lässt. Der Kühler ist nicht für den versenkten Einbau ausgelegt.

Wählen Sie einen Raum mit starkem, ebenem Boden. Stellen Sie das Gerät niemals mit der Vorderkante entlang der Kante einer Tischplatte oder auf einem Regal ab, da bei Überlastung des Türfachs die Gefahr besteht, dass das Gerät nach vorne kippt und herunterfällt. Achten Sie darauf, dass vor dem Gerät genügend Platz ist, damit beim Öffnen der Tür die Tür auf der Ablagefläche aufliegt, wenn das Gerät gekippt wird.

Lassen Sie 5 cm Platz zwischen der Seite und der Wand des Kühlers und 10 cm zwischen der Rückseite und der Oberseite der Wand.



FEHLERBEHEBUNG:

Probleme	Lösungen
Wenn der Weinkühler nicht funktioniert	Der Weinkühler ist nicht richtig eingesteckt, Stecker ziehen und wieder einstecken
	Die Spannung der Wandsteckdose ist nicht gleich der Spannung des Kühlers
Wenn der Kühler längere Zeit nicht benutzt wird.	Ziehen Sie den Netzstecker aus der Stromversorgung.
	Entfernen Sie den gesamten Inhalt aus dem Kühler.
	Trocknen Sie den Innenraum und lassen Sie die Tür einige Tage geöffnet.
Beim Transportieren des Kühlers von einem Ort zum anderen.	Sichern Sie alle beweglichen Teile und den Inhalt. (Bei Bedarf separat verpacken.)
	Transportieren Sie den Kühler nur in aufrechter Position.
Wenn der Kühler von innen warm erscheint.	Vergewissern Sie sich, dass die Tür nicht zu häufig oder über einen längeren Zeitraum geöffnet wurde.
	Stellen Sie sicher, dass die innere Zirkulation nicht durch zu viele gelagerte Waren behindert wird. (Achten Sie darauf, dass der Kühler nicht überlastet wird)
	Prüfen Sie, ob Sie Lebensmittel gelagert haben, ohne diese auf Raumtemperatur zu bringen. Nehmen Sie es heraus und legen Sie es wieder auf, wenn es die Raumtemperatur erreicht hat.
	Ist rundum und oberhalb des Kühlers genügend Freiraum vorhanden?
Wenn der Kühler ungewöhnliche Geräusche macht.	Wenn es an Wackeln liegt, nivellieren Sie es neu und prüfen Sie, ob es jetzt normal funktioniert.
	Compruebe si ha caído algún objeto detrás del enfriador. Si es así, retírelo y compruebe si el enfriador ha dejado de hacer ruido.
	Prüfen Sie, ob ein Gegenstand hinter den Kühler gefallen ist. Wenn ja, entfernen und prüfen, ob der Kühler keine Geräusche mehr macht.
Wenn die Innenbeleuchtung blinkt.	Die eingestellte Temperatur ist höher als die Innentemperatur.
	Die automatische Abtaufunktion beginnt automatisch zu arbeiten

GARANTIEZEIT:

SOGO gewährt Ihnen 2 Jahre Garantie ab Kaufdatum gegen alle Mängel aufgrund von Material- oder Verarbeitungsfehlern des Produkts. Wenn das Produkt während dieser Zeit einen Mangel aufweist oder defekt wird, wird SOGO es kostenlos (in bestimmten Fällen Änderung) in einem seiner eigenen oder autorisierten Kundendienstzentren reparieren.

Die Garantie gilt nicht, wenn das Produkt falsch oder für einen anderen als den bestimmungsgemäßen Gebrauch verwendet wurde. Die Nichtbeachtung der SOGO-Handbuchrichtlinien zur Gewährleistung der Produkt- und Benutzersicherheit führt zum Erlöschen der Garantie. Die Garantie erlischt auch, wenn die Wartung oder Reparatur des Produkts von einem anderen Servicezentrum als dem von SOGO, seinen eigenen Servicezentren oder offiziell autorisierten Zentren durchgeführt wurde.

Um die vollständigen Informationen zu den After-Sales-Problemen und die vollständige Liste unserer autorisierten Servicezentren zu erhalten, besuchen Sie bitte die SOGO-Kundendienst-Website am Ende dieses Handbuchs. Dort finden Sie auch die Kontaktdaten unseres Hauptservicecenters. Willkommen in der SOGO-Familie und hoffen, dass Ihnen die richtige Verwendung und Wartung des Produkts eine lange Lebensdauer ermöglicht.

IMPORTANTE:

- Leggere sempre attentamente il libretto di istruzioni prima dell'uso.
- Questo manuale può essere scaricato dalla nostra pagina web, www.sogo.es
- Conservare queste istruzioni per riferimento futuro.

ISTRUZIONI DI SICUREZZA PER L'UTENTE

- **PERICOLO o ATTENZIONE:** rischio di intrappolamento per i bambini.
- Elettrodomestici scartato o abbandonati sono pericolosi, anche se “solo sedersi in garage un paio di giorni”.
- Prima di buttare via la vinoteca vecchia: prendere la porta, lasciare i ripiani in modo che i bambini non possano entrare facilmente all'interno.
- Non permettere ai bambini di operare, giocare, o strisciare all'interno dell'apparecchio.
- Non pulire le parti dell'apparecchio con liquidi infiammabili. I fumi possono creare un pericolo di incendio o esplosione.
- Non conservare o utilizzare benzina o altri gas e liquidi infiammabili in prossimità di questo o di altri elettrodomestici. I fumi possono creare un pericolo di incendio o esplosione. Questo prodotto è inte.
- Non conservare alimenti a la vinoteca come la temperatura interna non può arrivare fresco abbastanza per impedire il deterioramento.

- So solo per uso domestico interno, non industriale e non commerciale. Non utilizzare l'elemento all'aperto o per altri scopi. Un uso improprio o un uso improprio può causare problemi all'apparecchio e provocare lesioni all'utente.
- Assicurarsi che la tensione indicata sulla targhetta di identificazione corrisponda alla tensione di rete prima di collegare l'apparecchio.
- Non utilizzare o conservare l'apparecchio all'aperto.
- Rimuovere sempre la spina dalla presa di corrente quando l'apparecchio non è in uso. Non lasciare l'apparecchio incustodito quando è acceso.
- Prima di pulire o riporre il vostro apparecchio, scollegatelo sempre dall'alimentazione e lasciatelo raffreddare.
- Gli apparecchi non sono destinati ad essere azionati mediante un timer esterno o un sistema di comando a distanza separato.
- Non posizionare o utilizzare questo apparecchio vicino a fonti d'acqua.
- Non immergere mai l'apparecchio o la spina in acqua o altri liquidi. In caso di caduta in acqua dell'apparecchio, scollegarlo immediatamente dall'alimentazione principale e portarlo a un centro di assistenza autorizzato per la riparazione prima di riutilizzarlo.
- Non posizionare o utilizzare l'apparecchio e il suo cavo di alimentazione su o vicino a superfici calde (es. Piastre di fornelli) o fiamme libere.

- Non lasciare il cavo di alimentazione penzolari da spigoli vivi e tenerlo lontano da oggetti caldi e fiamme. Non avvolgere il cavo attorno all'apparecchio e non piegarlo.
- Non utilizzare l'apparecchio se il cavo o la spina sono danneggiati. In caso di danneggiamento del cavo, deve essere sostituito solo dal produttore, dal suo agente di servizio o da persone qualificate allo stesso modo, al fine di evitare pericoli.
- In caso di malfunzionamento dell'apparecchio, o se è stato danneggiato in qualsiasi modo, restituire l'apparecchio al più vicino centro di assistenza autorizzato per l'esame, la riparazione o la regolazione.
- In caso di problemi hardware, non tentare di riparare da soli il prodotto. Le riparazioni devono essere eseguite solo da tecnici qualificati.
- Non utilizzare mai accessori non consigliati dal produttore.
- L'utilizzo di accessori non consigliati o venduti dal produttore dell'apparecchio può provocare incendi, scosse elettriche o lesioni alle persone.
- Non utilizzare l'apparecchio per scopi diversi da quelli descritti in questo manuale.
- Non lasciare che l'apparecchio funzioni senza sorveglianza.
- Posizionare sempre l'apparecchio su una superficie piana e uniforme.
- Quando si desidera rimuovere la spina dal contatto a muro, farlo dalla spina stessa e non tirando il cavo o l'apparecchio stesso.

- Assicurarsi che le mani siano asciutte prima di collegare o scollegare.
- Questo apparecchio non deve essere utilizzato da persone (compresi i bambini) con ridotte capacità fisiche, sensoriali o mentali, o con mancanza di esperienza e conoscenza, a meno che non abbiano ricevuto supervisione o istruzione.
- Questo apparecchio può essere utilizzato da bambini di età pari o superiore a 8 anni e da persone con ridotte capacità fisiche, sensoriali o mentali o mancanza di esperienza e conoscenza, se supervisionati o istruiti sull'uso dell'apparecchio in modo sicuro e capiscono i rischi coinvolti.
- I bambini devono essere sorvegliati per assicurarsi che non giochino con l'apparecchio
- I bambini non devono eseguire la pulizia o manutenzione, a meno che non abbiano più di 8 anni e sono controllati.
- Tenere l'apparecchio e il suo cavo fuori dalla portata di bambini di età inferiore a 8 anni.
- I bambini dai 3 agli 8 anni possono caricare e scaricare i cibi nei frigoriferi.
- Questo apparecchio è stato progettato per essere utilizzato in applicazioni domestiche e simili come
 - Zone cucina del personale in negozi, uffici e altri ambienti di lavoro;
 - Agriturismi e da clienti in hotel, motel e altri ambienti di tipo residenziale;
 - Ambienti di tipo bed and breakfast;
 - Ristorazione e applicazioni simili non al dettaglio.

CONNESSIONE ELETTRICA

AVVERTIMENTO

- L'uso improprio della spina di messa a terra può comportare il rischio di scosse elettriche. Se il cavo di alimentazione è danneggiato, farlo sostituire da un centro di assistenza di prodotti autorizzato.
- Questa unità deve essere adeguatamente messa a terra per la vostra sicurezza. Il cavo di alimentazione di questa unità è dotata di un connettore a 2 poli che si accoppia con le prese a muro di 2 pin per ridurre al minimo il rischio di scosse elettriche. Non tagliare o rimuovere, in nessun caso, il filo di terra dal cavo di alimentazione in dotazione.
- Non è consigliato l'uso di prolunghie.
- Questa unità richiede una presa elettrica standard 220V-240V~50-60Hz con spina a 2 poli.
- Il cavo deve essere fissato dietro la vinoteca e non lasciare esposto o penzoloni per evitare lesioni accidentali
- Quando si posiziona l'apparecchio, assicurarsi che il cavo di alimentazione non venga impigliato o danneggiato.
- Non posizionare più spine portatili o alimentatori portatili sul retro dell'apparecchio.

SPECIFICHE TECNICHE

Modello numero:	SS-21905
Capacità	33L
Voltaggio	220-240V~ 50-60Hz
Classe	I
Classe climatica	SN, N
Potenza	50W
Intervallo di temperatura	12-18°C
Consumo energetico	0.36kWh / 24h
Peso netto	12.3kg
Peso lordo	14.5kg
Misura dell'unità	25.2 x 50.7 x 61.5 cm
Misura della scatola	30 x 55.5 x 67 cm
Sistema di raffreddamento	Refrigerante R600A

PRIMA DI INIZIARE A USARE

Pulite l'apparecchio e fate attenzione, soprattutto all'interno (Vedi "COME PULIRE"). Nel caso in cui gli accessori interni non siano posizionati correttamente, riposizionarli come descritto nel capitolo "NOME DEI COMPONENTI".

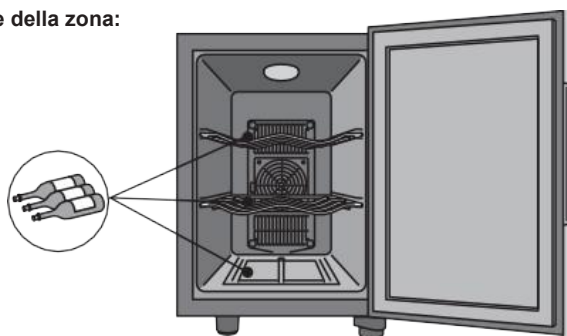
ISTRUZIONI PER L'USO

Queste istruzioni per l'uso sono destinate all'utente. Descrivono l'apparecchio e il suo uso corretto e sicuro. Sono stati predisposti per vari tipi/modelli di pertanto potresti trovare in esso la descrizione di alcune funzioni ed accessori che il tuo elettrodomestico non ha.

SUGGERIMENTI PER IL RISPARMIO ENERGETICO

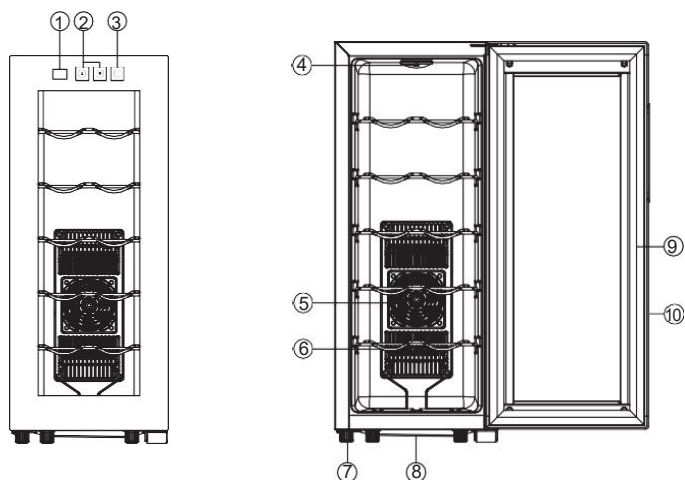
- Cerca di non aprire la porta troppo spesso, soprattutto quando il tempo è umido e fa caldo. Una volta aperta la porta, chiudila il prima possibile.
- Controllare di tanto in tanto che l'apparecchio sia sufficientemente ventilato (adeguata circolazione dell'aria intorno all'apparecchio) (lasciare almeno 10 cm di spazio da tutti i lati della cantinetta).
- Impostare il termostato da un valore più alto a uno più basso il prima possibile (dipende dal carico dell'apparecchio, dalla temperatura ambiente, ecc.).
- Impostandolo su una temperatura più alta è possibile ridurre al minimo il consumo di energia dell'elettrodomestico frigorifero termoelettrico a temperatura normale.

• **Illustrazione della zona:**



• **Si prega di rispettare le seguenti istruzioni:**

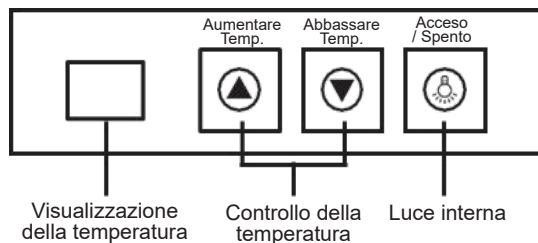
- L'apertura prolungata della porta può causare un aumento significativo della temperatura nei vani dell'elettrodomestico e ciò può comportare anche un aumento della bolletta elettrica.



- | | |
|--|------------------------|
| 1. VISUALIZZAZIONE DELLA TEMPERATURA | 6. MENSOLA |
| 2. PANNELLO DI CONTROLLO DELLA TEMPERATURA | 7. PIEDE |
| 3. INTERRUOTTORE DELLA LUCE | 8. SCATOLA DELL'ACQUA |
| 4. LUCE INTERNA | 9. SIGILLO MAGNETICO |
| 5. COPERTURA DELLA VENTOLA DEL FREDDO | 10. TELAIO DELLA PORTA |

CONTROLLO DELLA TEMPERATURA

Per controllare la temperatura interna, regolare il pannello di controllo della temperatura e l'interruttore della luce.



L'intervallo di temperatura per il refrigeratore termoelettrico è di 12°C-18°C. Quando la temperatura è impostata su un certo punto e la temperatura interna raggiunge quel punto e il sistema di controllo automatico della temperatura inizia a funzionare e il sistema di raffreddamento passa allo stato di mantenimento della temperatura lineare.

Avviare il tuo nuovo refrigeratore termoelettrico

1. Pulisci accuratamente il frigorifero. Pulire l'esterno con un panno morbido e asciutto, pulire l'interno con un panno umido e pulito.
2. Inserire il cavo di alimentazione nella presa a muro. Assicurarsi che il voltaggio della presa di corrente sia lo stesso del voltaggio della cantinetta.

Come operare?

1. Pulisci accuratamente il frigorifero. Pulire l'esterno con un panno morbido e asciutto, l'interno con un panno umido e pulito.
2. Inserire il cavo di alimentazione nella presa. Assicurati che la presa di corrente sia 220-240V AC / 50-60Hz.

Quando il refrigeratore funziona a piena potenza, i due LED sulla scheda del circuito lampeggeranno. Quello rosso mostra lo stato dell'ingresso di alimentazione. Quello verde mostra lo stato dell'uscita del sistema di raffreddamento.

Non appena si accende l'unità, la ventola all'interno del frigorifero inizia a funzionare.

Quando la porta del frigorifero viene aperta, la luce sotto il regolatore di temperatura si accende automaticamente.

Intervallo di temperatura dell'apparecchio della cantina: Entro 12-18°C (la temperatura target è 12°C)

Nota: Se si scollega il dispositivo di raffreddamento, attendere sempre 3-5 minuti prima di riavviare. L'unità potrebbe non funzionare correttamente se viene riavviata troppo rapidamente.

PULIZIA

Detergenti: non utilizzare mai detersivi aggressivi, abrasivi, detersivi pesanti o solventi su nessuna superficie.

Esterno: pulire con un panno umido e insaponato, risciacquare e asciugare. Per macchie ostinate e per ceratura periodica utilizzare cera siliconica.

Sezione più fresca: lavare i ripiani e le altre parti rimovibili in acqua calda e saponata, sciacquare e asciugare. Lavare l'interno con una soluzione di bicarbonato di sodio (3 cucchiaini per 1 litro d'acqua) o acqua saponata calda, sciacquare e asciugare.

Guarnizioni magnetiche per porte: lavare con acqua saponata calda.

Il tocco finale: sostituire tutte le parti e riportare il quadrante del termostato all'impostazione desiderata

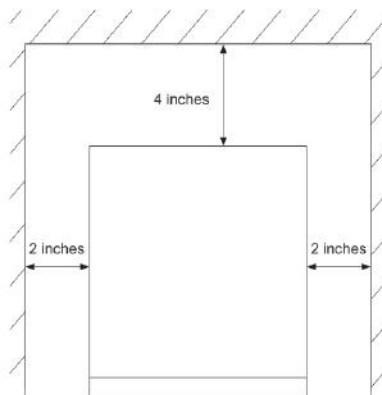
Installare il dispositivo di raffreddamento in una posizione comoda, lontano da caldo e freddo estremi. Lasciare una distanza sufficiente tra il frigorifero e qualsiasi parete laterale in modo che la porta si apra senza ostacoli. Il refrigeratore non è progettato per l'installazione ad incasso.

Seleziona uno spazio con un pavimento livellato forte.

Non posizionare mai l'apparecchio con il bordo anteriore lungo il bordo del piano di un tavolo o su qualsiasi ripiano, poiché esiste il rischio che l'apparecchio si ribalti in avanti e cada, se lo scomparto della porta è sovraccarico.

Fare attenzione che ci sia spazio sufficiente davanti all'apparecchio in modo che quando si apre la porta, la porta si trovi sul piano di appoggio in caso di ribaltamento dell'apparecchio.

Lasciare 2 pollici (5 cm) di spazio tra il lato del frigorifero e la parete e 4 pollici (10 cm) tra la parte posteriore e la parte superiore della parete.



RISOLUZIONE DEI PROBLEMI:

Problemi	Soluzioni
Quando il refrigeratore per vino non funziona	La cantinetta per vini non è collegata correttamente, rimuovere la spina e ricollegarla
	La tensione della presa a muro non è la stessa della tensione del dispositivo di raffreddamento
Quando il frigorifero non viene utilizzato per un lungo periodo di tempo.	Rimuovere la spina di alimentazione dall'alimentatore.
	Rimuovere tutto il contenuto dal frigorifero.
	Asciugare l'interno e lasciare la porta aperta per alcuni giorni.
Quando si sposta il frigorifero da un luogo all'altro.	Fissare tutte le parti mobili e il contenuto. (Imballati separatamente se necessario.)
	Trasportare il frigorifero solo in posizione verticale.
Se il frigorifero sembra caldo dall'interno.	Verificare che la porta non sia stata aperta troppo frequentemente o per un lungo periodo.
	Verificare che la circolazione interna non sia ostacolata dall'immagazzinamento di troppe merci. (assicurarsi che il frigorifero non sia sovraccarico)
	Controlla se hai conservato del cibo, senza portarlo a temperatura ambiente. Rimuovilo e rimettilo quando arriva a temperatura ambiente.
	C'è spazio sufficiente intorno a tutti i lati e sopra il frigorifero?
Se il refrigeratore emette rumori insoliti.	Se è a causa di oscillazioni, livellalo nuovamente e controlla se ora funziona normalmente.
	Compruebe si ha caído algún objeto detrás del enfriador. Si es así, retírelo y compruebe si el enfriador ha dejado de hacer ruido.
	Controllare se qualche oggetto è caduto dietro il frigorifero. In tal caso, rimuovere e controllare se il dispositivo di raffreddamento ha smesso di fare rumore.
Se la luce interna lampeggia.	La temperatura impostata è superiore alla temperatura interna.
	La funzione di scongelamento automatico inizia a funzionare automaticamente



DECLARACIÓN DE CONFORMIDAD

Este dispositivo cumple con la Directiva de baja tensión 2014/35/CE, la Directiva de Compatibilidad Electromagnética 2014/30/UE, la Directiva 2015/863 UE sobre restricciones a la utilización de determinadas sustancias peligrosas en aparatos eléctricos y electrónicos y la Directiva 2009/125 CE en los requisitos de diseño ecológico aplicables a los productos relacionados con la energía.



DECLARAÇÃO DE CONFORMIDADE

Este dispositivo está em conformidade com a Directiva de Baixa Tensão 2014/35/CE, a Directiva de Compatibilidade Electromagnética 2014/30/UE, a Directiva 2015/863/UE relativa à restrição do uso de determinadas substâncias perigosas em equipamentos eléctricos e electrónicos e da Directiva 2009/125/CE sobre os requisitos de concepção ecológica aplicáveis aos produto relacionados com a energia.



DECLARATION OF CONFORMITY

This device complies with Low Voltage Directive 2014/35/EC, Electromagnetic Compatibility Directive 2014/30/EU, Directive 2015/863/EU on the restriction of the use of certain hazardous substances in electrical and electronic equipment and Directive 2009/125/EC on the eco-design requirements applicable to energy-related products.



DICHIARAZIONE DI CONFORMITÀ

Questo dispositivo è conforme alla Direttiva sulla Bassa Tensione 2014/35/EC, Direttiva sulla Compatibilità Elettromagnetica 2014/30/EU, Direttiva 2015/863/EU sulla restrizione dell'uso di determinate sostanze pericolose nelle Apparecchi elettrici ed elettronici e la Direttiva 2009/125/CE relativa ai requisiti di progettazione ecocompatibile applicabili ai prodotti connessi all'energia.



DÉCLARATION DE CONFORMITÉ

Cet appareil est conforme à la Directive Basse Tension 2014/35/CE, la directive Compatibilité électromagnétique 2014/30/UE, la directive 2015/863/UE relative à la limitation de l'utilisation de certaines substances dangereuses dans les équipements et la directive 2009/125/CE électriques et électroniques sur les exigences en matière d'éco conception applicables aux produits liés à l'énergie.



KONFORMITÄTSERKLÄRUNG

Dieses Gerät entspricht die 2014/35/EG Niederspannungs Richtlinie, die 2014/30/EU Elektromagnetische Verträglichkeit Richtlinie, die 2015/863/EU Richtlinie auf die Beschränkung der Verwendung bestimmter gefährlicher Stoffe in Elektro- und Elektronikgeräten und die 2009/125/CE Richtlinie auf die die Ökodesign-Anforderungen für energieverbrauchsrelevante Produkte.



Este símbolo significa que, si desea deshacerse del producto, una vez transcurrida la vida del mismo, debe depositarlo por los medios adecuados a manos de un gestor de residuos autorizado para la recogida selectiva de Residuos de Aparatos Eléctricos y Electrónicos (RAEE).



Importado por:

Sanysan Appliances S.L, NIF: B98753056,
C/ Barcas 2, 2
46002 Valencia, España
Producto fabricado en P.R.C - Diseñado por
SOGO basada en las normas de calidad
europeas
Servicio postventa: www.sogosat.com
sogosat@sogosat.com / 0034 902 222 161

Este símbolo significa que se desejar desfazer-se do produto depois de terminada a sua vida útil, deve entregá-lo através dos meios adequados ao cuidado de um gestor de resíduos autorizado para a recolha selectiva de Resíduos de Equipamentos Eléctricos e Electrónicos (REEE).



Importado por:

Sanysan Appliances S.L, NIF: B98753056,
C/ Barcas 2, 2
46002 Valencia, Espanha
Produto fabricado na P.R.C - projetado pelo
SOGO com base nas normas de qualidade
europeias.
Serviço pós-venda: www.sogosat.com /
sogosat@sogosat.com / 0034 902 222 161

This symbol means that in case you wish to dispose of the product once its working life has ended, take it to an authorised waste agent for the selective collection of waste electrical and electronic equipment (WEEE).



Imported by:

Sanysan Appliances S.L, NIF: B98753056,
C/ Barcas 2, 2
46002 Valencia, Spain
Product made in P.R.C. – Designed by
SOGO based on the European Quality
Standards
Customer Service: www.sogosat.com /
sogosat@sogosat.com / 0034 902 222 161

Questo simbolo indica che nel caso in qui si desidera smaltire il prodotto una volta la sua vita lavorativa è finite si dovrebbe prendere ad un agente autorizzato di rifiuti per la raccolta selettiva di apparecchi elettriche ed elettroniche (WEEE).



Importato da:

Sanysan Appliances S.L, NIF: B98753056,
C/ Barcas 2, 2
46002 Valencia, Espanha
Prodotto fatto a P.R.C - Disegnato da SOGO
in base alla Norme di Qualità Europea
Servizio al cliente: www.sogosat.com /
sogosat@sogosat.com / 0034 902 222 161

Ce symbole signifie que si vous souhaitez vous défaire du produit, une fois que celui-ci n'est plus utilisable, remettez-le, suivant la méthode appropriée, à un gestionnaire de déchets d'équipements électriques et électroniques (DEEE).



Importé par:

Sanysan Appliances S.L, NIF: B98753056,
C/ Barcas 2, 2
46002 Valencia, Espagne
Produit fabriqué en P.R.C - Conçu par
SOGO sur la base des normes de qualité
européennes.
Service après-vente: www.sogosat.com /
sogosat@sogosat.com / 0034 902 222 161

Dieses Symbol bedeutet, dass für den Fall, möchten Sie das Produkt entsorgen, sobald seine Lebensdauer beendet ist, sollen Sie sich an einen autorisierten Abfallmittel wenden, für die Abfällen von Elektro- und Elektronikgeräten selektive Sammlung (WEEE).



Importiert durch:

Sanysan Appliances S.L, NIF: B98753056,
C/ Barcas 2, 2
46002 Valencia, Spain
Produkt gemacht in P.R.C. -Entworfen von
Sogo auf der Grundlage der europäischen
Qualitätsstandards
Kundendienst: www.sogosat.com /
sogosat@sogosat.com / 0034 902 222 161

SOGO[®]

Human Technology

ref. SS-21905

