

SOGO

Human Technology



manual de instrucciones / instructions for use
mode d'emploi / manual de instruções



Ventilador de Pared de 16" (40 cm)
16" (40 cm) Electric wall fan
Ventilateur Mural de 16" (40 cm)
Ventilador de parede de 16" (40 cm)

Precaución: lea y conserve estas importantes instrucciones
Caution: please read and preserve these important instructions

ref. SS-21310



ATENCIÓN

Por favor, lea estas instrucciones completamente antes de usar y conservarlas para futuras consultas.

PRECAUCIONES DE SEGURIDAD

- 1) Siempre conecte el cable de alimentación a 220-240V AC toma de pared
- 2) No utilice el aparato al aire libre, el aparato está hecho exclusivamente para uso doméstico.
- 3) No haga funcionar el aparato si el cable o el enchufe ha sido dañado, debe ser sustituido por el fabricante o su agente de servicio o una persona similarmente calificada para evitar riesgos.
- 4) No deje nunca el aparato dentro del alcance de los niños sin la supervisión, el uso de este aparato por niños pequeños o por persona con discapacidad debe ser siempre supervisado.
- 5) Desconecte el ventilador antes de proceder a la limpieza, transporte y cuando haya terminado de usar el ventilador.
- 6) No coloque el aparato, el cable de alimentación o el enchufe en agua ni en otros líquidos, nunca rocíe líquidos sobre el ventilador.
- 7) Evitar el contacto con las piezas móviles.
- 8) Deformación o error de funcionamiento puede tener lugar cuando se utiliza el aparato en lugares inestables o cerca de lugares con fuentes de calor.
- 9) No hacer funcionar en presencia de explosivos de gases inflamables.

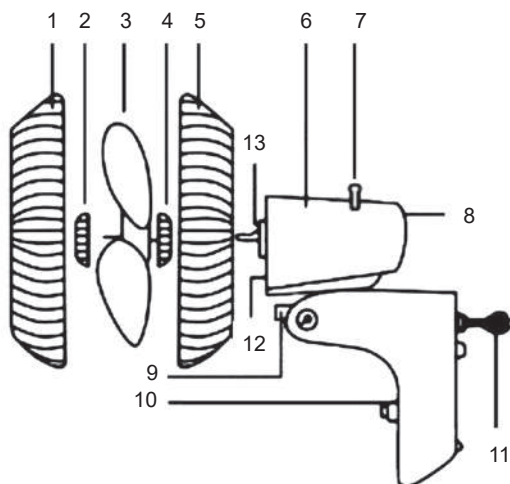
- 10) Este aparato puede ser utilizado por niños de 8 años o más y las personas con una incapacidad o falta de experiencia y conocimientos que hayan recibido supervisión o instrucciones relativas al uso del aparato de una manera segura físicas, sensoriales o mentales y comprender los riesgos involucrados. Los niños no deben jugar con el aparato. Limpieza y mantenimiento de usuarios no serán hechos por niños sin supervisión.
- 11) Siempre desconecte el aparato de la red si se deja desatendido y antes de montar, desmontar o limpiar.
- 12) Este aparato no debe ser utilizado por niños. Mantenga el aparato y el cable fuera del alcance de los niños.

LAS REGLAS PARA UNA OPERACIÓN SEGURA

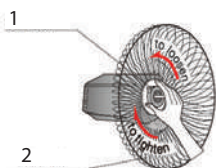
1. No introduzca los dedos, los lápices o cualquier otro objeto a través de la protección cuando el ventilador está en marcha.
2. Desconectar el ventilador al pasar de un lugar a otro.
3. Desconectar el ventilador al retirar las protecciones para la limpieza.
4. Asegurarse de que el ventilador esté en una superficie estable cuando se trabaja para evitar el vuelco.
5. No use el ventilador cerca de la ventana, la lluvia puede crear peligro eléctrico.

DESCRIPCIÓN DE LAS PARTES

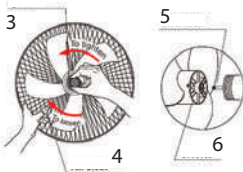
- 1) Protección frontal
- 2) Tuerca de la cuchilla
- 3) Aspa del ventilador
- 4) Tuerca del protector trasero
- 5) Protección trasera
- 6) Motor
- 7) Pasador de oscilación
- 8) Cubierta trasera
- 9) Ajuste vertical
- 10) Interruptor
- 11) Cable de alimentación
- 12) Cubierta Frontal
- 13) Eje



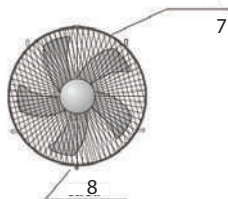
CÓMO MONTAR Y UTILIZAR



Retire el rotor y la tuerca especial del eje del motor. Alinee los orificios del protector trasero con la parte delantera de la cubierta del motor y fíjelos con la tuerca especial.

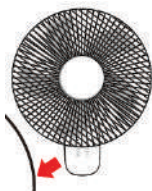


Monte la paleta del ventilador en el eje del motor y asegúrese de que las ranuras en la parte posterior de la paleta estén alineadas con el pasador de tope en el eje. Fije la cuchilla con el girador girándola en sentido contrario a las agujas del reloj (apriete).



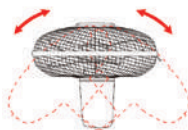
Monte el protector delantero en el protector trasero insertando el protector trasero y asegure los clips en el protector delantero.

Apriete el tornillo en el borde de la rejilla trasera a través de la parte delantera.



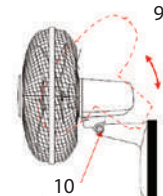
COMO ENCENDER EL VENTILADOR

Tire del cable de velocidad. Seleccione la velocidad deseada tirando del cable de velocidad varias veces.



OSCILACIÓN

Tire de la cuerda del columpio.



CÓMO AJUSTAR LA DIRECCIÓN DE VIENTO

Para inclinar hacia arriba o hacia abajo, afloje el tornillo de la perilla, sujete ligeramente la parte superior de la parte inferior de la protección e inclínela hacia la dirección deseada. Luego apriete la perilla de tornillo.

- | | | | |
|----|---------------------|-----|--|
| 1. | Tornillo especial | 6. | Surcos |
| 2. | Guardia trasera | 7. | Guardia delantera |
| 3. | Hilandero | 8. | Tornillo |
| 4. | Aspa del ventilador | 9. | Inclinación hacia arriba o hacia abajo |
| 5. | Eje del rotor | 10. | Tornillo de perilla |

CÓMO LIMPIAR

- 1) Desconecte el ventilador antes de limpiarlo.
- 2) Utilice un paño suave para limpiar. En el caso la suciedad no es fácil, use agua jabonosa. No use diluyente ni otros disolventes.

ADVERTENCIA

1. Este aparato no debe ser usado por personas (incluidos los niños) con capacidad físico-sensorial o psíquica reducida o falta de experiencia y conocimiento a menos que sean supervisados o instruidos acerca del uso del aparato por una persona responsable de su seguridad.
2. Si el cable de alimentación está dañado, enviar a su agente para la reparación de herramientas especiales son requeridos.

ESPECIFICACIONES TÉCNICAS

Tensión / Frecuencia: 220 - 240V~ 50/60Hz

Potencia de Consumo: 45W

Instructions for use

IMPORTANT

Read this instruction booklet carefully.

SAFETY PRECAUTION

- 1) Always plug the power cord into a 220-240V AC wall outlet
- 2) Do not use outdoors, your appliance is made solely for household use.
- 3) Do not operate the appliance if cord or plug has been damaged, it must be replaced by the manufacturer or its service agent or a similarly qualified person in order to avoid any hazards.
- 4) Never leave the appliance within reach of children without supervision, the use of this appliance by young children or by disabled person must always be supervised.
- 5) Unplug the fan before cleaning, transportation and after you have finished using the fan.
- 6) Never place the appliance, the power cable or the plug in water or in any other liquids; never spray liquids onto the fan.
- 7) Avoid contact with moving parts.
- 8) Deformation or operation failure may take place when the appliance is used at unstable places or near to places with heating sources.
- 9) Do not operate in presence of explosives or flammable fumes.
- 10) This appliance can be used by children aged from 8 years and above and persons

with reduced physical, sensory or mental capabilities or lack of experience and knowledge if they have been given supervision or instruction concerning use of the appliance in a safe way and understand the hazards involved. Children shall not play with the appliance. Cleaning and user maintenance shall not be made by children without supervision.

- 11) Always disconnect the appliance from the supply if it is left unattended and before assembling, disassembling or cleaning.
- 12) This appliance shall not be used by children. Keep the appliance and its cord out of reach of children.

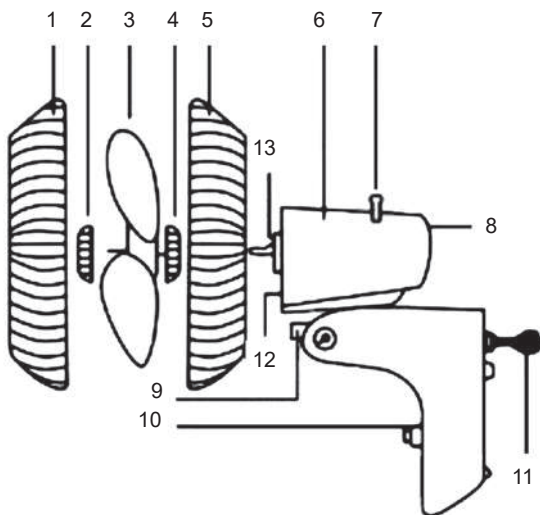
RULES FOR SAFE OPERATION

1. Never insert fingers, pencils or any other object through the guard when fan is running.
2. Disconnect fan when moving it from one location to another.
3. Disconnect fan when removing guards for cleaning.
4. Be sure fan is on a stable surface when operating to avoid overturning.
5. Do not use fan near window, rain may create electrical hazard.

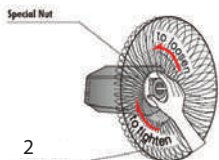
FOR SHIPPING PURPOSE THE FAN IS PACKED & DISASSEMBLED

- 1) Front guard
- 2) Blade cap
- 3) Fan blade
- 4) Rear guard nut
- 5) Rear guard
- 6) Motor
- 7) Oscillation pin
- 8) Rear cover
- 9) Vertical Setting
- 10) Switch
- 11) Power cord
- 12) Motor Front Cover
- 13) Motor Shaft

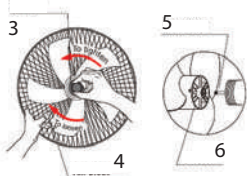
PARTS DIAGRAM



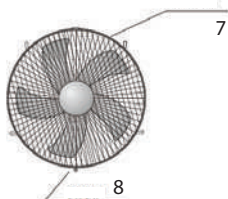
1 HOW TO ASSEMBLE AND USE



Remove spinner and special nut from shaft of motor. Align the holes of back guard to the front of motor cover and fix with the special nut.



Mount fan blade to motor shaft and be sure that the grooves at the rear of the blade is aligned with the stopper pin on the shaft. Fix the blade with spinner by turning it in counter-clockwise (tighten) direction.

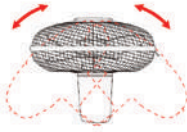


Mount front guard onto rear guard by inserting rear guard & secure clips on front guard. Tighten the screw on the edge of the rear grill through front.



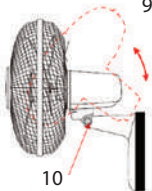
HOW TO SWITCH ON THE FAN

Pull the speed cord. Select the desired speed by pulling the speed cord various times.



OSCILLATION

Pull the swing cord.



HOW TO ADJUST WIND DIRECTION

To tilt up or down, loosen the knob screw, hold lightly the top of bottom of the guard, tilt to the desired direction. Then tighten the screw knob.

- | | | | |
|----|---------------|-----|--------------------|
| 1. | Special screw | 6. | Grooves |
| 2. | Back guard | 7. | Front guard |
| 3. | Spinner | 8. | Screw |
| 4. | Fan Blade | 9. | Tilting up or down |
| 5. | Rotor shaft | 10. | Knob screw |

HOW TO CLEAN

- 1) Unplug the fan before cleaning.
- 2) Use a soft cloth to clean. In case dirt does not come easily, use soapy water. Do not use thinner or other solvents.

WARNING

1. This appliance is not intended for use by persons (including children) with reduced physical sensory or mental capabilities or lack of experience and knowledge unless they have been given supervision or instruction concerning the use of the appliance by a person responsible for their safety.
2. If the supply cord is damaged, send to its agent for repair as special purpose tools are required!

TECHNICAL SPECIFICATIONS

Voltage / Frequency: 220 - 240V~ 50/60Hz

Power Consumption: 45W

Mode d'emploi

ATTENTION

S'il vous plaît lire entièrement ces instructions avant utilisation et les conserver pour référence ultérieure.

PRÉCAUTION DE SÉCURITÉ

- 1) Branchez toujours le cordon d'alimentation dans une 220-240V AC prise murale
- 2) Ne pas utiliser en extérieur, votre appareil est faite uniquement pour un usage domestique.
- 3 Ne pas faire fonctionner l'appareil de cordon d'alimentation ou la fiche est endommagé, il doit être remplacé par le fabricant ou son agent de service ou une même personne qualifiée afin d'éviter tout danger.
- 4) Ne jamais laisser l'appareil à la portée des enfants sans surveillance, l'utilisation de cet appareil par de jeunes enfants ou par personne handicapée doit toujours être supervisée.
- 5) Débranchez le ventilateur avant de procéder au nettoyage, transport et après que vous avez fini d'utiliser le ventilateur.
- 6) Ne placez jamais l'appareil, le câble d'alimentation ou la fiche dans l'eau ou dans tout autre liquide; ne jamais vaporiser de liquides sur le ventilateur.
- 7) Éviter tout contact avec les pièces mobiles.
- 8) Déformation ou échec de l'opération peut avoir lieu lorsque l'appareil est utilisé à instable lieux ou à proximité de lieux avec des sources de chaleur.

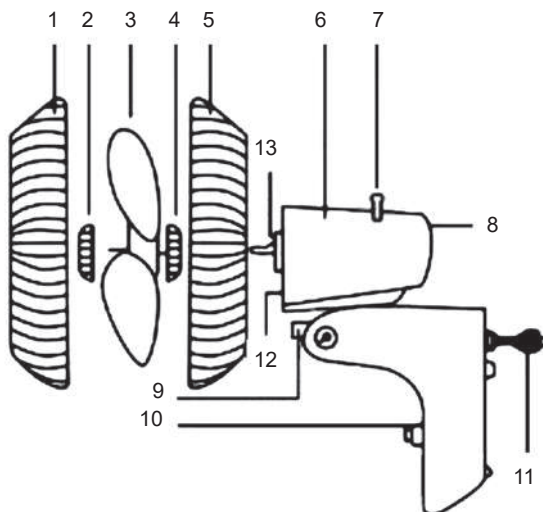
- 9 Ne pas faire fonctionner en présence d'explosifs des vapeurs inflammables.
- 10) Cet appareil peut être utilisé par des enfants âgés de 8 ans et plus et les personnes dont les capacités physiques, sensorielles ou mentales ou manquant d'expérience et de connaissances si elles ont été formées et encadrées pour l'utilisation de cet appareil en toute sécurité et de comprendre les dangers impliqués. Les enfants ne doivent pas jouer avec l'appareil. Nettoyage et entretien utilisateur ne sont pas fabriqués par des enfants sans surveillance.
- 11) Toujours débrancher l'appareil du réseau si elle est laissée sans surveillance et avant le montage, le démontage ou le nettoyage.
- 12) Cet appareil ne doit pas être utilisé par des enfants. Gardez l'appareil et son cordon hors de portée des enfants.

RÈGLES DE SÉCURITÉ

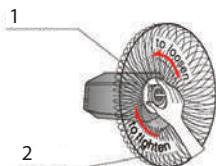
1. Ne jamais insérer les doigts, crayons ou tout autre objet à travers le protecteur lorsque le ventilateur est en marche.
2. Débranchez le ventilateur lors du déplacement d'un endroit à un autre.
3. Débranchez le ventilateur lorsque vous retirez les protections pour le nettoyage.
4. S'assurer que le ventilateur est sur une surface stable lors du fonctionnement pour éviter le renversement.
5. Ne pas utiliser le ventilateur près de la glace, la pluie peut créer un risque électrique.

POUR FINS D'EXPÉDITION DU VENTILATEUR EST EMBALLÉ & DÉMONTÉ

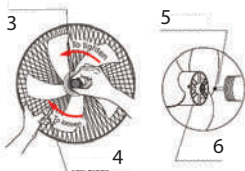
- 1) Garant avant
- 2) Boulons de pale
- 3) Pale de ventilateur
- 4) Protection arrière écrou
- 5) Protection arrière
- 6) Moteur
- 7) Axe d'oscillation
- 8) Capot moteur arrière
- 9) Réglage vertical
- 10) Commutateur
- 11) Cordon d'alimentation
- 12) Capot moteur avant
- 13) Arbre



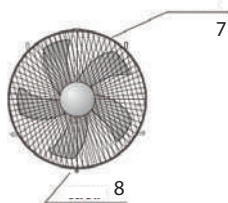
COMMENT ASSEMBLER ET COMMENT UTILISER



Retirer la casserole et l'écrou spécial de l'arbre du moteur. Alignez les trous de la protection arrière sur l'avant du capot du moteur et fixez-les avec l'écrou spécial.



Montez la pale de ventilateur sur l'arbre du moteur et assurez-vous que les rainures à l'arrière de la pale sont alignées avec la goupille d'arrêt de l'arbre. Fixez la lame avec la roulette en la tournant dans le sens anti-horaire (serrer).



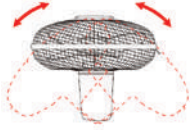
Monte el protector delantero en el protector trasero insertando el protector trasero y asegure los clips en el protector delantero.

Apriete el tornillo en el borde de la rejilla trasera a través de la parte delantera.



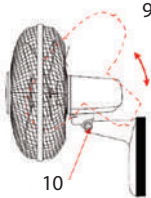
COMMENT PASSER SUR LE FAN

Tirez sur le cordon de vitesse. Sélectionnez la vitesse souhaitée en tirant plusieurs fois sur le cordon de vitesse.



OSCILLATION

Tirez sur le cordon



COMMENT AJUSTER LA DIRECTION DU VENT

Pour incliner vers le haut ou vers le bas, desserrez la vis du bouton, maintenez légèrement le haut et le bas de la protection, inclinez-le dans la direction souhaitée. Serrez ensuite le bouton de la vis.

- | | | | |
|----|---------------------|-----|---|
| 1. | Vis spéciale | 6. | Des rainures |
| 2. | Garde arrière | 7. | Garde avant |
| 3. | Fileur | 8. | Vis |
| 4. | Lame de ventilateur | 9. | Inclinaison vers le haut ou vers le bas |
| 5. | Arbre de rotor | 10. | Vis à bouton |

COMMENT LE NETTOYER

- 1) Débranchez le ventilateur avant de le nettoyer.
- 2) Utilisez un chiffon doux pour nettoyer. En cas de saleté ne viennent pas facilement, utilisez de l'eau savonneuse. N'utilisez pas de diluant ou autres solvants.

AVERTISSEMENT

1. Cet appareil n'est pas destiné à être utilisé par des personnes (notamment des enfants) dont les capacités sensorielles ou intellectuelles sont réduites ou manque d'expérience ou de connaissances sauf s'ils ont été surveillés ou instruction concernant l'utilisation de l'appareil par une personne responsable de leur sécurité.
2. Si le cordon d'alimentation est endommagé, d'envoyer à son agent pour la réparation comme but spécial outils sont requis !

SPÉCIFICATIONS TECHNIQUE

Tension / Fréquence: 220 - 240V~ 50/60Hz

Puissance: 45W

ATENÇÃO

Por favor, leia estas instruções completamente antes de usar e guarde-o para referência futura.

PRECAUÇÃO DE SEGURANÇA

- 1) Sempre conecte o cabo de alimentação a uma tensão de 220-240V AC tomada de parede
- 2) Não usar no exterior, o seu aparelho é feita exclusivamente para uso doméstico.
- 3) Não opere o aparelho do cabo ou tampão foi danificado, deve ser substituído pelo fabricante ou o seu agente de serviço ou a mesma pessoa qualificada , a fim de evitar eventuais riscos.
- 4) Nunca deixe o aparelho ao alcance das crianças sem supervisão, o uso do aparelho por crianças ou por pessoa com deficiência devem ser sempre supervisionados.
- 5) Desligue o ventilador antes de proceder à sua limpeza, transporte e depois que você terminar de usar o ventilador.
- 6) Nunca coloque o aparelho, o cabo de alimentação ou a vela na água ou em qualquer outro líquido ; nunca borrife líquidos para o ventilador.
- 7) Evite o contato com as partes móveis.
- 8) Deformação ou falha de operação pode ter lugar quando o aparelho é usado em locais instáveis ou perto de locais com fontes de aquecimento.
- 9) Não opere na presença de explosivos gases inflamáveis.
- 10) Este aparelho pode ser usado por crianças

de 8 anos ou mais e pessoas com reduzidas capacidades físicas, sensoriais ou mentais ou falta de experiência e conhecimento, se tiverem recebido supervisão ou instruções relativas à utilização do aparelho de forma segura e compreender os perigos envolvido. As crianças não devem brincar com o aparelho. Limpeza e manutenção do usuário não deve ser feito por crianças sem supervisão.

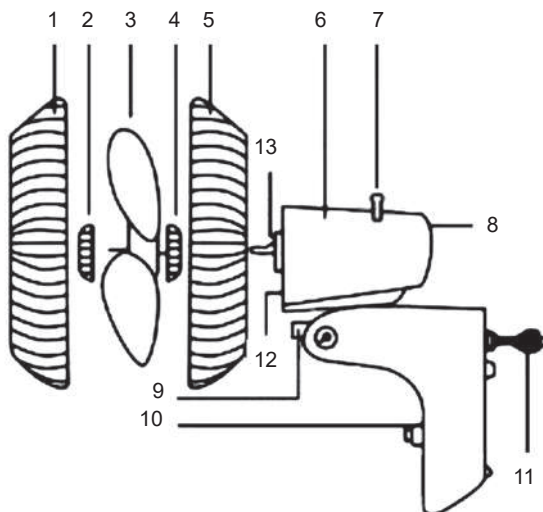
- 11) Sempre desligue o aparelho da corrente, se for deixado sem vigilância e antes de montar, desmontar ou de limpeza.
- 12) Este aparelho não deve ser utilizado por crianças. Mantenha o aparelho eo seu cabo fora do alcance das crianças.

REGRAS PARA UM FUNCIONAMENTO SEGURO

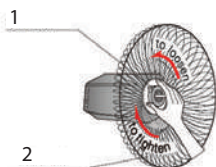
1. Nunca coloque os dedos, lápis ou qualquer outro objeto através da proteção quando o ventilador está funcionando.
2. Desligar o ventilador quando se deslocar de um local para outro.
3. Desligar o ventilador quando remover as proteções para a limpeza.
4. Certifique-se de que a ventoinha está sobre uma superfície estável durante a operação para evitar capotamentos.
5. Não use o ventilador perto da janela, a chuva pode criar riscos elétricos.

DESCRIÇÃO PARTES

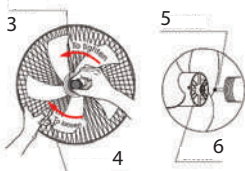
- 1) Protetor Frontal
- 2) Blade cap
- 3) Pá do ventilador
- 4) Proteção traseira porca
- 5) Protetor traseiro
- 6) Motor
- 7) Pino de Oscilação
- 8) Tampa Traseira
- 9) Ajuste Vertical
- 10) Voltar
- 11) Cabo de Alimentação
- 12) Tampa do motor da frente
- 13) Eixo



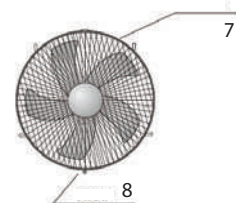
COMO A MONTE E A UTILIZAÇÃO



Remova o girador e a porca especial do eixo do motor. Alinhe os orifícios da proteção traseira à frente da tampa do motor e fixe-a com a porca especial.

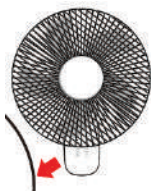


Monte a lâmina do ventilador no eixo do motor e certifique-se de que as ranhuras na parte traseira da lâmina estejam alinhadas com o pino de retenção no eixo. Fixe a lâmina com o girador girando-a no sentido anti-horário (aperte).



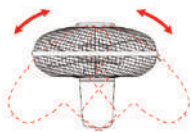
Monte a proteção frontal na proteção traseira inserindo a proteção traseira e prenda os grampos na proteção dianteira.

Aperte o parafuso na borda da grade traseira pela frente.



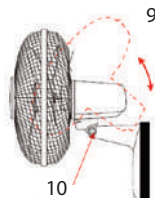
COMO MUDAR NO VENTILADOR

Puxe o cabo de velocidade. Selecione a velocidade desejada puxando o cabo de velocidade várias vezes.



OSCILAÇÃO

Puxe o cabo de giro.



COMO AJUSTAR A DIREÇÃO DE VENTO

Para inclinar para cima ou para baixo, solte o parafuso do botão, segure levemente a parte superior da parte inferior da proteção, incline na direção desejada. Em seguida, aperte o botão do parafuso.

- | | | | |
|----|---------------------|-----|----------------------------------|
| 1. | Parafuso especial | 6. | Sulcos |
| 2. | Guarda de volta | 7. | Guarda de frente |
| 3. | Girador | 8. | Parafuso |
| 4. | Lâmina da ventoinha | 9. | Inclinar para cima ou para baixo |
| 5. | Eixo do rotor | 10. | Parafuso de botão |

COMO LIMPAR

- 1) Desligue o ventilador antes de iniciar a limpeza.
- 2) Use um pano macio para limpar. No caso a sujeira não vem facilmente, use água e sabão. Não usar diluente ou outros solventes.

AVISO

1. Este aparelho não é destinado ao uso por pessoas (incluindo crianças) com sensibilidade física ou capacidades mentais reduzidas ou a falta de experiência e conhecimento a menos que elas tenham sido dada supervisão ou instruções sobre o uso do aparelho por uma pessoa responsável por sua segurança.
2. Se o cabo de alimentação estiver danificado, enviar para seu agente de reparo como ferramentas especiais são necessários!

ESPECIFICAÇÕES TÉCNICA

Tensão / Frequência : 220 - 240V~ 50/60Hz

Consumo de energia: 45W

DECLARACIÓN DE CONFORMIDAD

Este aparato cumple con la Directiva 2006/95/EC de Baja Tensión, con la Directiva 2004/108/EC de Compatibilidad Electromagnética, con la Directiva 2011/65/EU sobre restricciones a la utilización de determinadas sustancias peligrosas en aparatos eléctricos y electrónicos y con la Directiva 2009/125/EC sobre los requisitos de diseño ecológico aplicable a los productos relacionados con la energía.



DECLARATION OF CONFORMITY

This device complies with Directive 2006/95/EC Low Voltage Directive 2004/108/EC Electromagnetic Compatibility with Directive 2011/65/EU on the restriction of the use of certain hazardous substances in electrical and electronic equipment and Directive 2009/125/EC on the eco-design requirements applicable to energy-related products.



DÉCLARATION DE CONFORMITÉ

Cet appareil est conforme à la directive 2006/95/CE Directive Basse Tension 2004/108/CE sur la compatibilité électromagnétique à la directive 2011/65/UE relative à la limitation de l'utilisation de certaines substances dangereuses dans les équipements électriques et électroniques et la directive 2009/125/CE sur les exigences d'éco-conception applicables aux produits liés à l'énergie.



DECLARAÇÃO DE CONFORMIDADE

Este dispositivo está em conformidade com a Directiva 2006/95/CE Directiva de Baixa Tensão 2004/108/CE de Compatibilidade Eletromagnética com a Directiva 2011/65/UE relativa à restrição do uso de determinadas substâncias perigosas em equipamentos eléctricos e electrónicos e Directiva 2009/125/CE, relativa aos requisitos de concepção ecológica aplicáveis aos produtos relacionados com a energia



Este símbolo significa que si desea deshacerse del producto, una vez transcurrida la vida del mismo, debe depositarlo por los medios adecuados a manos de un gestor de residuos autorizado para la recogida selectiva de Residuos de Aparatos Eléctricos y Electrónicos (RAEE).



Importado por:
Sanyan Appliances S.L,
CIF: B98753056, España
Fabricado en P.R.C

Ce symbole signifie que si vous souhaitez vous défaire du produit, une fois que celui-ci n'est plus utilisable, remettez-le, suivant la méthode appropriée, à un gestionnaire de déchets d'équipements électriques et électroniques (DEEE).



Importé par:
Sanyan Appliances S.L,
CIF: B98753056, Espagne
Fabriqué en P.R.C

This symbol means that in case you wish to dispose of the product once its working life has ended, take it to an authorised waste agent for the selective collection of waste electrical and electronic equipment (WEEE).



Imported by:
Sanyan Appliances S.L,
CIF: B98753056, Spain
Made in P.R.C

Este símbolo significa que se desejar desfazer-se do produto depois de terminada a sua vida útil, deve entregá-lo através dos meios adequados ao cuidado de um gestor de resíduos autorizado para a recolha selectiva de Resíduos de Equipamentos Eléctricos e Electrónicos (REEE).



Importado por:
Sanyan Appliances S.L,
CIF: B98753056, Espanha
Fabricadas em P.R.C

SOGO®

Human Technology

ref. SS-21310

