

# SOGO®

Human Technology

manual de instrucciones / instructions for use  
mode d'emploi / manual de instruções  
gebrauchsanweisung / manuale d'istruzioni



Plancha de Vapor Electrónica  
Electronic Steam Iron  
Fer à repasser vapeur électronique  
Ferro a Vapor Eletrônico  
Bügeleisen  
Ferro da stiro

Precaución: lea y conserve estas importantes instrucciones  
Caution: please read and preserve these important instructions

ref. SS-6170



## ÍNDICE

1. Aviso importante	P. 5
2. Definiciones de símbolos	P. 5
3. Instrucciones de seguridad para el usuario	P. 6
I. Precauciones generales durante el uso del equipo eléctrico	P. 6
II. Restricciones de uso para evitar los daños personales	P. 7
III. Restricciones de uso de producto por mal estado o avería	P. 8
IV. Restricciones de uso cuando se utiliza con niños y personas mayores	P. 9
V. ADVERTENCIA IMPORTANTE	P. 10
VI. Instrucciones a seguir a la hora de usar el aparato	P. 11
4. Especificaciones técnicas	P. 13
5. Descripción de las partes	P. 13
6. Instrucciones de uso	P. 13
7. Limpieza y mantenimiento	P. 15
8. Declaración de conformidad	P. 70
9. Responsabilidad de eliminación, detalles del fabricante y servicio posventa	P. 71

## INDICE

1. Avis important	P. 26
2. Définitions des symboles	P. 26
3. Consignes de sécurité pour l'utilisateur	P. 27
I. Précautions générales lors de l'utilisation de matériel électrique	P. 27
II. Restrictions d'utilisation pour éviter les blessures	P. 28
III. Restrictions d'utilisation du produit en raison d'un mauvais état ou d'une panne	P. 29
IV. Restrictions d'utilisation lorsqu'il est utilisé avec des enfants et des personnes âgées	P. 30
V. AVERTISSEMENT IMPORTANT	P. 31
VI. Instructions à suivre lors de l'utilisation de l'appareil	P. 31
4. Spécifications techniques	P. 34
5. Descriptif des pièces	P. 34
6. Mode d'emploi	P. 34
7. Nettoyage et entretien	P. 36
8. Déclaration de conformité	P. 70
9. Responsabilité de l'élimination, détails de la fabricant et service après-vente	P. 71

## INDEX

1. Wichtiger Hinweis	P. 48
2. Symboldefinitionen	P. 48
3. Sicherheitshinweise für den Benutzer	P. 49
I. Allgemeine Vorsichtsmaßnahmen beim Gebrauch elektrischer Geräte	P. 49
II. Verwendungsbeschränkungen zur Vermeidung von Personenschäden	P. 50
III. Einschränkungen der Produktnutzung aufgrund von schlechtem Zustand oder Ausfall	P. 51
IV. Anwendungsbeschränkungen bei der Anwendung bei Kindern und älteren Menschen	P. 52
V. WICHTIGE WARNUNG	P. 53
VI. Anweisungen, die bei der Verwendung des Geräts zu befolgen sind	P. 53
4. Technische Daten	P. 56
5. Teilebeschreibung	P. 56
6. Gebrauchsanweisung	P. 56
7. Reinigung und Wartung	P. 58
8. Konformitätserklärung	P. 70
9. Entsorgungsverantwortung, Einzelheiten der Hersteller und Kundendienst	P. 71

## INDEX

1. Important Note	P. 16
2. Symbol definitions	P. 16
3. Safety instructions for the user	P. 17
I. General precautions during the use of electrical equipment	P. 17
II. Restrictions on use to avoid personal injury	P. 18
III. Product use restrictions due to poor condition or breakdown	P. 19
IV. Restrictions on use when used with children and elders	P. 20
V. IMPORTANT WARNING	P. 20
VI. Instructions to follow while using the device	P. 21
4. Technical specifications	P. 23
5. Parts description	P. 23
6. Instructions for use	P. 23
7. Cleaning and maintenance	P. 25
8. Declaration of conformity	P. 70
9. Responsibility of disposal, details of the manufacturer and after-sales service	P. 71


## ÍNDICE






1. Aviso importante	P. 37
2. Definições de símbolos	P. 37
3. Instruções de segurança para o usuário	P. 38
I. Precauções gerais durante o uso de equipamentos elétricos	P. 38
II. Restrições de uso para evitar danos pessoais	P. 39
III. Restrições de uso do produto devido a mau estado ou averia	P. 40
IV. Restrições de uso quando usado com crianças e idosos	P. 41
V. AVISO IMPORTANTE	P. 42
VI. Instruções a seguir ao usar o dispositivo	P. 42
4. Especificações técnicas	P. 45
5. Descrição das peças	P. 45
6. Instruções de uso	P. 45
7. Limpeza e manutenção	P. 47
8. Declaração de conformidade	P. 70
9. Responsabilidade pelo descarte, detalhes do fabricante e serviço pós-venda	P. 71

## INDICE

1. Avviso importante	P. 59
2. Definizioni dei simboli	P. 59
3. Istruzioni di sicurezza per l'utente	P. 60
I. Precauzioni generali durante l'uso di apparecchiature elettriche	P. 60
II. Restrizioni d'uso per evitare lesioni personali	P. 61
III. Restrizioni all'uso del prodotto dovute a cattive condizioni o guasti	P. 62
IV. Restrizioni d'uso se usato con bambini e anziani	P. 63
V. AVVISO IMPORTANTE	P. 64
VI. Istruzioni da seguire quando si utilizza il dispositivo	P. 64
4. Specifiche tecniche	P. 67
5. Descrizione delle parti	P. 67
6. Istruzioni per l'uso	P. 67
7. Pulizia e manutenzione	P. 69
8. Dichiarazione di conformità	P. 70
9. Responsabilità per lo smaltimento, dettagli del produttore e servizio post-vendita	P. 71

**ESPECIFICACIONES TÉCNICAS DE LA PLANCHA / TECHNICAL SPECIFICATIONS OF THE IRON  
SPÉCIFICATIONS TECHNIQUES DU FER / ESPECIFICAÇÕES TÉCNICAS DO FERRO  
TECHNISCHE DATEN DES BÜGELEISENS / CARATTERISTICHE TECNICHE DEL FERRO**

	<b>2200W max</b>	<b>25g/Min</b>	<b>18g/min</b>	<b>250ml</b>	<b>2m</b>	
<b>ES</b>	Potencia	Golpe de Vapor	Vapor Continuo	Depósito de agua	Longitud del cable	Función autolimpieza
<b>EN</b>	Power	Steam Burst	Steam rate	Water tank capacity	Cord length	Auto clean function
<b>FR</b>	Puissance	Rafale de vapeur	Taux de vapeur	Réservoir d'eau	Longueur du câble	Fonction d'auto-nettoyage
<b>PT</b>	Potência	Rebentamento a vapor	Taxa de vapor	Tanque de água	Comprimento do cabo	Função de auto-limpeza
<b>DE</b>	Leistung	Dampfstoß	Dampfmenge	Wassertank	Kabellänge	Automatische Reinigungsfunktion
<b>IT</b>	Potenza	Scoppio di vapore	Tasso di vapore	Serbatoio dell'acqua	Lunghezza del cavo	Funzione di autopulizia

					
<b>ES</b>	Termostato regulable	Función antical	Luz indicadora	Protección Sobrecalentamiento	Funcion anti-goteo
<b>EN</b>	Adjustable thermostat	Anti calc function	Indicator light	Overheat Protection	Antidrip function
<b>FR</b>	Thermostat réglable	Fonction anti-cal	Indicateur lumineux	Protection Surchauffe	Fonction anti-goutte
<b>PT</b>	Termóstato ajustável	Função Anti-Cal	Luz indicadora	Proteção Superaquecimento	Função anti-gotejamento
<b>DE</b>	Einstellbarer Thermostat	Anti-Kal-Funktion	Anzeigelicht	Überhitzungsschutz	Anti-Tropf-Funktion
<b>IT</b>	Termostato regolabile	Funzione antical	Spia luminosa	Protezione da surriscaldamento	Funzione anti-goccia


- ES** Potencia de 2200W y flujo de vapor continuo para facilitar el planchado y golpe de vapor para eliminar las arruga difíciles de las ropas
- EN** 2200W power and continuous steam flow to make ironing easy and steam burst to remove difficult wrinkles from clothes
- FR** Puissance de 2200W et flux de vapeur continu pour faciliter le repassage et jet de vapeur pour éliminer les plis difficiles des vêtements
- PT** Potência de 2200W e fluxo de vapor contínuo para facilitar o engomar e jato de vapor para remover vincos difíceis das roupas
- DE** 2200W Leistung und kontinuierlicher Dampfstrom für einfaches Bügeln und Dampfstöße zum Entfernen hartnäckiger Falten aus der Kleidung
- IT** Potenza di 2200W e flusso di vapore continuo per facilitare la stiratura e getto di vapore per rimuovere le pieghe difficili dai vestiti

- ES** Varias funciones de planchado: Planchado Seco / Vapor / Spray / Rafagas
- EN** Various ironing functions: Dry / Steam / Spray / Bursts
- FR** Diverses fonctions de repassage : repassage à sec/vapeur/pulvérisation/éclats
- PT** Várias funções de engomar: Engomar a Seco / Vapor / Spray / Rajadas
- DE** Verschiedene Bügelfunktionen: Trockenbügeln / Dampf / Spray / Bursts
- IT** Varie funzioni di stiratura: Stiratura a secco / Vapore / Spruzzo / Scoppio

- ES** Control variable de vapor para planchar la ropa según el tejido
- EN** Variable steam control to iron clothes according to the fabric
- FR** Contrôle variable de la vapeur pour repasser les vêtements en fonction du tissu
- PT** Controlo variável do vapor para engomar roupas de acordo com o tecido
- DE** Variable Dampfgulierung zum stoffgerechten Bügeln von Kleidungsstücken
- IT** Controllo variabile del vapore per stirare i capi in base al tessuto

- ES** Suela de cerámica para un planchado efectivo y duradero, sin dañar las prendas delicadas
- EN** Ceramic soleplate for effective and long-lasting ironing, without damaging delicate garments
- FR** Semelle en céramique pour un repassage efficace et durable, sans abîmer les vêtements délicats
- PT** Placa de cerâmica para engomar eficaz e duradouro, sem danificar peças de vestuário delicadas
- DE** Keramik-Bügelsohle für effektives und lang anhaltendes Bügeln, ohne empfindliche Kleidungsstücke zu beschädigen
- IT** Piastra in ceramica per una stiratura efficace e duratura, senza danneggiare i capi delicati

- ES** Termostato regulable para planchar prendas de todo tipo de tejido
- EN** Adjustable thermostat for ironing garments of all types of fabric
- FR** Thermostat réglable pour le repassage de vêtements de tous types de tissus
- PT** Termostato ajustável para engomar peças de vestuário de todos os tipos de tecido
- DE** Einstellbarer Thermostat zum Bügeln von Kleidungsstücken aus allen Stoffarten
- IT** Termostato regolabile per la stiratura di capi di ogni tipo di tessuto

- 1.  AVISO IMPORTANTE:**
  - 1. Lea siempre el libro de instrucciones con atención antes de usarlo.**
  - 2. Este manual se puede descargar desde nuestro sitio web, [www.sogo.es](http://www.sogo.es)**
  - 3. Guarde estas instrucciones para futuras consultas.**

## 2. Definiciones de símbolos



Las siguientes descripciones forman parte de este manual:

- 1- Información importante para el uso.
- 2- Aviso contra situaciones peligrosas con respecto a su vida y propiedad.
- 3- Aviso de superficies calientes.
- 4- Precauciones generales a la hora de utilizar el equipo eléctrico y electrónico.

## INTRODUCCIÓN DEL PRODUCTO

### Características y Propósito:

Gracias por elegir nuestro vaporizador de ropa. El dispositivo es una especie de máquina de planchado a vapor fuerte. Es elegante en diseño, simple, económico y seguro, especialmente aplicable para el hogar, la ropa, el vestido de novia, la cortina, etc. La máquina plancha especialmente bien la seda pura, la lana, la fibra química, el algodón y

los textiles mezclados. Los aplana rápidamente sin dañarlos y también los esteriliza y limpia. Sin embargo, solo requiere un fácil mantenimiento y reparación.

- **Termostato**

El termostato mantendrá la temperatura a un valor nominal por medio del control de corriente cuando el tanque tenga poca agua.

- **Fusible caliente**

En caso de que el termostato se dañe o falle, el fusible caliente del dispositivo de protección brinda protección al cortar la fuente de alimentación del cuerpo de la máquina cuando la máquina alcanza una cierta temperatura.

### 3. Instrucciones de seguridad para el usuario

#### GENERAL PRECAUTIONS

#### I. Precauciones generales durante el uso del equipo eléctrico

- No utilice el aparato para ningún otro propósito que no sea el descrito en este manual.
- No utilice ni almacene el aparato al aire libre.
- Coloque siempre el aparato sobre una superficie plana y uniforme.
- Este producto está diseñado para uso doméstico en interiores, no industrial y no comercial. No utilice el artículo al aire libre ni para ningún otro propósito. El mal uso o el manejo inadecuado pueden causar problemas en el aparato y pueden causar lesiones al usuario.
- La unidad debe usarse solo para los fines previstos. No se acepta ninguna responsabilidad por los daños derivados de un uso inadecua-

do o una manipulación incorrecta.

- Asegúrese de que el voltaje indicado en la placa de identificación coincida con el voltaje de la red antes de enchufar el aparato.
- Siempre retire el enchufe de la toma de corriente cuando el aparato no esté en uso. No deje el aparato desatendido cuando esté encendido.
- Es necesario supervisar cuando cualquier aparato eléctrico esta siendo utilizado por o cerca de los niños.
- Antes de limpiar o guardar su electrodoméstico, desenchufe siempre el electrodoméstico de la fuente de alimentación y déjelo enfriar.
- El dispositivo no está completamente desconectado de la fuente de alimentación, incluso después de haberlo apagado. Para desconectarlo por completo, desconéctelo del enchufe de red.
- Los aparatos no están diseñados para funcionar mediante un temporizador externo o un sistema de control remoto independiente.

## II. Restricciones de uso para evitar los daños personales

- No deje que el aparato funcione sin supervisión.
- No coloque ni opere este aparato cerca de fuentes de agua.
- No coloque ni utilice el aparato y su cable de alimentación sobre o cerca de superficies calientes (por ejemplo, placas de cocina) o llamas abiertas.
- No deje el cable de alimentación colgando de bordes afilados y manténgalo alejado de objetos calientes y llamas. No enrolle el cable alrededor del aparato y no lo doble.
- Nunca use accesorios que no sean

recomendados por el fabricante.

- El uso de accesorios no recomendados o vendidos por el fabricante del electrodoméstico puede provocar incendios, descargas eléctricas o lesiones a las personas.
- Cuando desee quitar el enchufe del contacto de pared, hágalo por el enchufe mismo y no tirando del cable o del propio aparato.
- Para evitar descargas eléctricas, asegúrese de que sus manos estén secas antes de enchufar o desenchufar.
- No utilice el aparato con las manos mojadas, sobre suelos húmedos o cuando la atmósfera es húmeda, hay riesgo de descarga eléctrica.
- Mientras usa el aparato, asegúrese de que el cable de alimentación no pueda quedar atrapado o aplastado.
- No permita que la unidad del motor, el cable o el enchufe se mojen para protegerse contra el riesgo de descarga eléctrica.
- La superficie del elemento calefactor está sujeta al calor residual después de su uso. Cualquier mal uso puede causar una lesión potencial al usuario y puede dañar el aparato.
- No toque la superficie del dispositivo. Estos pueden calentarse mucho durante el funcionamiento.

### III. **Restricciones de uso de producto por mal estado o avería**

- Nunca sumerja el aparato o el enchufe en agua o cualquier otro líquido. En caso de que el aparato se caiga al agua, desconéctelo inmediatamente del suministro principal y



llévelo a un agente de servicio autorizado para su reparación antes de volver a utilizarlo.

- No utilice el aparato si se ha caído en el suelo, si son visibles signos de daños o si tiene una fuga.
- No utilice el aparato si el cable o el enchufe están dañados. En caso de que el cable se dañe, debe ser reemplazado únicamente por el fabricante, su agente de servicio o personas similarmente cualificadas, para evitar peligros.
- En caso de mal funcionamiento del electrodoméstico, o si se ha dañado de alguna manera, devuelva el electrodoméstico al centro de servicio autorizado más cercano para su examen, reparación o ajuste.
- En caso de problemas de hardware, no intente reparar el producto usted mismo. Las reparaciones solo deben ser realizadas por técnicos cualificados.

#### IV. Restricciones de uso cuando se utiliza con niños y persona mayores

- Este aparato no debe ser utilizado por personas (incluidos niños) con capacidades físicas, sensoriales o mentales reducidas, o con falta de experiencia y conocimiento, a menos que hayan recibido supervisión o instrucción.
- Los niños deben ser supervisados para asegurarse de que no jueguen con el aparato.
- Los niños no deben realizar la limpieza y el mantenimiento del usuario sin supervisión.
- Los niños no deben jugar con el aparato.
- Este aparato puede ser utilizado por niños a partir de 8 años y personas con capacidades físicas, sensoriales o mentales reducidas o con falta de expe-

riencia y conocimiento, si han recibido supervisión o instrucción sobre el uso del aparato de forma segura y ellos comprenden los peligros involucrados.



- Mantenga el aparato y su cable fuera del alcance de los niños menores de 8 años.

## V. **ADVERTENCIA IMPORTANTE**

- Para evitar una sobrecarga del circuito al usar este producto, no opere otro producto de alto voltaje en el mismo circuito eléctrico.
- Se proporciona un cable de alimentación corto con este producto. No se recomienda usar un cable de extensión con este producto, pero si debe usarse uno:
  - La clasificación eléctrica marcada del cable debe ser al menos tan buena como la del producto.
  - Disponga el cable de extensión de modo que no cuelgue donde pueda tropezar o tirar de él sin querer.

## VI. **Instrucciones a seguir a la hora de usar el aparato**


- Asegúrese de que el voltaje de funcionamiento de la máquina concuerde con su voltaje de suministro doméstico y que la máquina esté conectada a la fuente de alimentación montada con un interruptor de protección de fuga de 30 mA. Solo la toma de 3 polos firmemente conectada a tierra es aplicable para la máquina. La corriente nominal no debe ser inferior a 15A.
- La plancha siempre debe estar en la posición “min”, antes de enchufar o desenchufar de la toma de corriente. Nunca tire del cable para desconectar el aparato, sujete el enchufe y tire

- para desconectar.
-  No permita que el cable toque superficies calientes. Deje que la plancha se enfríe completamente antes de guardarla. Enrolle el cable sin apretar alrededor de la plancha cuando la almacene.
  - Siempre desconecte la plancha de la toma de corriente cuando se llena con agua o vaciado y cuando no esté en uso.
  - Es necesaria la supervisión de cualquier aparato utilizado por o cerca de niños. No deje la plancha desatendida mientras esté conectada o sobre una tabla de planchar.
  -  Pueden ocurrir quemaduras al tocar partes metálicas calientes, agua caliente o vapor. Tenga cuidado al invertir una plancha de vapor boca abajo - puede haber agua caliente en el depósito.
  - Si el indicador de mal funcionamiento se enciende, la plancha no funciona normalmente. Desconecte de la red eléctrica y llévala para ser revisada por personal de servicio calificado.
  - La plancha debe ser utilizada y apoyada sobre una superficie estable.
  - El enchufe debe ser retirado de la toma de corriente antes de que el depósito de agua se llene con agua.
  - Al depositar la plancha en su soporte, asegúrese de que la superficie sobre la que se colocará el soporte sea estable.

### **En particular:**

- **NO** permita que niños o personas inexpertas

utilicen el aparato sin supervisión.

-  No deje la plancha caliente en contacto con tejidos o superficies muy calientes.
- **NO** deje el aparato enchufado innecesariamente. Desconecte el enchufe de la toma de corriente cuando el aparato no esté en uso.
- **NO** deje el aparato expuesto a agentes atmosféricos (lluvia, sol, etc.)
- **NO** deje la plancha sin vigilancia cuando esté conectada a la red eléctrica.
- **NO** llene el tanque con agua antes de quitar el enchufe de la toma de corriente. **¡TENGA** sustancias aromáticas o El incumplimiento de las normas antes mencionadas conduce a la pérdida de la garantía.

## LIMPIEZA Y MANTENIMIENTO

Consulte la sección de limpieza y mantenimiento para obtener detalles sobre cómo limpiar las superficies de aparatos eléctricos.



**ADVERTENCIA!** - Este símbolo significa:  
**SUPERFICIE CALIENTE:**

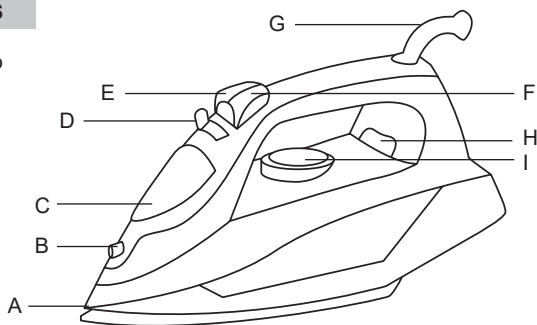
No toque esta parte cuando está caliente. Deje que se enfríe antes de realizar el servicio.

#### 4. ESPECIFICACIONES TÉCNICAS

Voltaje	Potencia	Frecuencia
220-240V	2200W	50 – 60Hz

#### 5. DESCRIPCIÓN DE LAS PARTES

- A. Suela con revestimiento cerámico
- B. Boquilla de pulverización
- C. Apertura de tanque de agua
- D. Botón Vapor variable / Botón autolimpieza
- E. Botón de disparo vapor
- F. Botón Rociar
- G. Cable
- H. Luz indicadora
- I. Control de temperatura



#### 6. INSTRUCCIONES DE USO

Al utilizar la plancha por primera vez, es posible que note una ligera emisión de humo y escuchar algunos sonidos de los plásticos en expansión. Esto es bastante normal y se detiene después de un tiempo corto. También recomendamos pasar la plancha sobre un paño ordinario antes de usarla por primera vez.

##### Sugerencias antes de usar la plancha por primera vez

1. Ciertas partes de la plancha han sido ligeramente engrasada por lo que el hierro podría dar un poco de humo cuando se conecta por primera vez. Esto desaparecerá después de un corto tiempo.
2. Antes de usar la plancha por primera vez, quitar el protector de plástico de la base (si lo tiene) limpiar la base con un paño suave.
3. Mantenga la base muy suave. No se ejecuta sobre los objetos metálicos (como contra la tabla de planchar, botones, cremalleras, etc)
4. Las fibras de lana pura (100% lana) pueden plancharse con el aparato en la posición de vapor. Por preferencia, seleccione una posición de vapor de alta y usar un paño de planchar en seco.

##### Selección de la temperatura

1. Revise las instrucciones de planchado de la prenda a planchar.
2. Si la prenda no tiene instrucciones de planchado pero conoce el tipo de tejido de que se trate, utilice la tabla de abajo.
3. Las telas que tienen algún tipo de acabado (pulido, arrugas, contrastes...) se puede planchar a bajas temperaturas.
4. Si el tejido contiene varios tipos de selección siempre la temperatura aplicable, si un artículo contiene un 60% de poliéster y 40% algodón, siempre hay que elegir la temperatura correspondiente al poliéster y sin vapor.
5. En primer lugar clasificar los artículos a ser planchada de acuerdo con la temperatura de planchado más adecuado: lana con lana, algodón con algodón, etc, como la plancha se calienta tan rápido como se enfría, comience planchando los artículos que requieran la temperatura más baja tales como los hechos de fibras sintéticas. Avance hacia los que requieren las más altas temperaturas.
6. Girar el control de la temperatura hasta que está en frente de la señal apropiada de acuerdo a lo siguiente:
  - posición de nylon y acetato
  - posición para lana, seda o mezclas
  - posición para el algodón o el lino (vapor).

## Cómo llenar el depósito de agua.

1. Desconecte la plancha.
2. Establezca la regla de vapor para planchado en seco.
3. Llene el tanque a través del de llenado.
4. Use agua del grifo. Si el agua es dura, es aconsejable utilizar sólo agua destilada o desmineralizada.  
- No utilice agua químicamente o perfumada
5. No almacenar la plancha con agua en el tanque.

## Planchado al vapor

1. Llene la plancha como se describe en la sección "Cómo llenar el depósito de agua".
2. Enchufe la plancha a la red.
3. El planchado con vapor sólo es posible cuando las más altas temperaturas que se muestran en el control de temperatura se seleccionan. De lo contrario, el agua puede escapar a través de la suela.
4. Esperar hasta que la luz piloto se apaga, lo que indica que la temperatura seleccionada se ha alcanzado.
5. Gire el botón de vapor hasta la posición deseada.
6. Cuando la plancha está terminado y durante las pausas de planchar, colocar la plancha en su posición vertical.
7. Desconecte la plancha de la red eléctrica. Vierta de cualquier agua restante y deje que la plancha se enfríe.

## Spray

1. El spray se puede utilizar en cualquier posición, ya sea en el planchado en seco o vapor de agua, siempre y cuando el depósito de agua se llena con agua.
2. Pulse el botón spray para esta función.  
**NOTA:** Este botón tiene que ser presionado repetidamente para iniciar esta función por primera vez.

## Disparo de vapor

Disparo de vapor da vapor extra para eliminar las arrugas persistentes.

1. Coloque el selector de temperatura a la posición "MAX" y espere hasta que la luz piloto se apaga
2. Espere unos segundos para que el vapor penetre en la fibra antes de pulsar de nuevo.  
**NOTA:** Para obtener la mejor calidad de vapor, no use más de tres explosiones sucesivas en cada ocasión. Varias acciones de bombeo son necesarios para iniciar esta función. El uso excesivo de esta función hará que la plancha se enfríe, asegúrese de que el indicador luminoso está apagado, antes de utilizar la inyección de control de vapor

## Sistema Anti-cal

Un filtro de resina especial en el interior del depósito de agua suaviza el agua y evita la acumulación de cal en la placa. El filtro de resina es permanente y no es necesario sustituir.

## Por favor, tenga en cuenta:

**No utilizar aditivos químicos, sustancias aromáticas o descalcificadores. El incumplimiento de las normas antes mencionadas conduce a la pérdida de la garantía.**

## Sistema Anti-Goteo

Con el sistema anti-goteo, que perfectamente puede planchar hasta los tejidos más delicados. Siempre planchar estos tejidos a bajas temperaturas. La placa puede enfriarse hasta el punto de que el vapor no salga más, sino que más bien salen gotas de agua en ebullición que pueden dejar marcas o manchas. En estos casos, el sistema anti-goteo se activa automáticamente para evitar la vaporización, de modo que usted puede planchar las telas más delicadas sin riesgo de estropear o manchar.

## 7. LIMPIEZA Y MANTENIMIENTO

### Función auto limpieza

Debemos limpiar la unidad regularmente según la dureza del agua y el uso de la frecuencia.

1. Llene el agua en el depósito de agua y ponga el selector de temperatura a la posición Max
2. Conectar a la fuente de alimentación y la luz indicadora se iluminará, el botón de vapor debe estar en la posición en seco, luego coloque plancha como figura a continuación:

**Advertencia:** Nunca vierta vinagre blanco o de otros limpiadores líquidos para eliminar el calcio en el tanque de agua!

3. Una vez que la luz está apagada, mantenga la plancha sobre el fregadero y gire el botón vapor en la posición AUTOLIMPIEZA con un poco de fuerza. El vapor y el agua hirviendo saldrán de la suela mientras que las impurezas y partículas serán expulsadas.
4. Suelte el botón tan pronto como el agua en el depósito de agua se ha agotado

### Limpieza

1. Desconecte el aparato de la red, antes de limpiar.
2. No utilice disolventes ni productos abrasivos para limpiar la plancha, limpiar con un paño húmedo.

### GUÍA PARA RESOLVER PROBLEMAS

Problema	Posible solución
La plancha no se calienta	<ul style="list-style-type: none"><li>• Compruebe que el enchufe principal esté insertado correctamente.</li><li>• Verifique la fuente de alimentación.</li><li>• Verifique el botón de encendido.</li></ul>
La plancha no produce vapor	<ul style="list-style-type: none"><li>• Compruebe el nivel del agua y que la tapa de entrada del depósito de agua esté debidamente cubierta.</li><li>• Presione el botón de activación de vapor con más fuerza.</li></ul>
El agua se derrama desde el depósito de agua	<ul style="list-style-type: none"><li>• Asegúrese de que el agua no esté por encima del nivel MÁXIMO.</li><li>• Asegúrese de que la tapa de entrada del tanque de agua esté correctamente cerrada.</li></ul>
El vaporizador produce un fuerte zumbido o bombeo.	<ul style="list-style-type: none"><li>• Verifique el nivel del agua; si no hay agua o está baja, vuelva a llenar el depósito de agua.</li></ul>

## 1. IMPORTANT:

- Always read the instruction book carefully before using.
- This manual can be downloaded from our web page [www.sogo.es](http://www.sogo.es)
- Keep these instructions for future reference.

## 2. Symbol definitions



- 1- Important information and useful hints on use
- 2- Warning against dangerous situations in terms of life and property
- 4- Warning against hot surfaces
- 5- Cautions while using electrical and electronic equipment.

## PRODUCT INTRODUCTION

### Features and Purpose:

Thank you for choosing our Garment Steamer. The device is a kind of strong steam ironing machine with cleaning function as a supplement. It is elegant in design, simple, economical and safe, especially applicable for household, garment, wedding dress, curtain, sofa, hotel, restaurant, etc. The machine irons especially well the pure silk, woolens, chemical fiber, cotton and blending textiles, flattens them fast without damage and also sterilizes and cleans them. However, it only asks easy maintenance and repair.



## 1. Thermostat

The thermostat would keep the temperature at a rated value by means of the control current when the tank is short of water.

## 2. Hot fuse

In case the thermostat damages or fails, the hot fuse of protective device gives protection by cutting off the power supply of machine body when the machine reaches a certain temperature.

## 3. Safety instructions for the user

### I. **GENERAL PRECAUTIONS** General precautions during the use of electrical equipment

- Do not use the appliance for any other purpose than described in this manual.
- Do not use or store the appliance outdoors.
- Always place the appliance on to the flat and even surface.
- This product is intended for indoor, non-industrial, non-commercial and only for household use. Do not use the item outdoors or for any other purpose. Misuse or improper handling may cause problems in the appliance and cause injury to the user.
- The unit must be used only for the intended purposes. No liability is accepted for damages arising from improper use or wrong handling.
- Ensure that the voltage indicated on the nameplate matches the mains voltage before plugging in the appliance.
- Always remove the plug from the power socket when the appliance is not in use. Do not leave the appliance unattended when switched on.

- Close supervision is necessary when any appliance is being used by or near children.
- Before cleaning or storing your appliance, always unplug the appliance from the power supply and let it cool down.
- The device is not completely disconnected from the power source, even after it has been turned off. To disconnect it completely, disconnect it from the mains plug.
- The appliances are not intended to be operated by means of an external timer or separate remote-control system.

## II. **Restrictions on use to avoid personal injury**

- Do not let the appliance operate unattended.
- Do not place or operate this appliance near water sources.
- Do not place or operate the appliance and its power cord on or near hot surfaces (e.g., stove plates) or open flames.
- Do not leave the power cord hanging from sharp edges and keep away from hot objects and flames. Do not wind the cord around the appliance and do not bend it.
- Never use accessories that are not recommended by the manufacturer.
- The use of accessories not recommended or sold by the appliance manufacturer may result in fire, electric shock or injury to persons.
- When you want to remove the plug from the wall contact, please do this at the plug itself and not by pulling on the cable or the appliance itself.
- To avoid electric shock, make sure your hands

- are dry before plugging or unplugging.
- Do not use the device with wet hands, on damp floors or when the atmosphere is humid, there is a risk of electric shock.
- While using the appliance, make sure that the power cord must not be caught or crushed.
- Do not let the motor unit, cord or plug get wet to protect against risk of electric shock.
- Be careful, while handling electrical appliances, as the surface of the heating element is subject to residual heat after use. Any misuse may cause potential injury to the user and may damage the appliance.
- Do not touch the outer surface of the appliance as it can get very hot during operation.

### III. **Product use restrictions due to poor condition or breakdown**

- Never immerse the appliance or the plug-in water or any other liquid. In the event of the appliance falling in water, disconnect immediately from the mains supply and take it to an authorized service agent for repair before reusing.
- Do not use the appliance if it has fallen on the floor, if there are visible signs of damage or if it has a leak.
- Do not use the appliance if the cable or plug is damaged. In case of the cord be damaged, it must be replaced only by the manufacturer, its service agent or similarly qualified persons in order to avoid Hazard.
- In case of appliance malfunction, or if it has been damaged in any manner, return the appliance to the nearest authorized service facility for examination, repair or adjustment.

- In case of hardware problems, do not attempt to repair the product yourself. Repairs should only be carried out by qualified technicians.

#### **IV. Restrictions on use when used with children and elders**



- The appliance is not to be used by persons (including children) with reduced physical, sensory or mental capabilities, or lack of experience and knowledge, unless they have been given supervision or instruction.
- Children should be supervised to ensure that they do not play with the appliance.
- Cleaning and user maintenance shall not be made by children without supervision.
- Children shall not play with the appliance.
- This appliance can be used by children aged from 8 years and above and persons with reduced physical, sensory or mental capabilities or lack of experience and knowledge if they have been given supervision or instruction concerning use of the appliance in a safe way and understand.
- Keep the appliance and its cord out of reach of children less than 8 years.

#### **V. IMPORTANT WARNING**

- To avoid a circuit overload when using this product, do not operate another high-wattage product on the same electrical circuit.
- A short power supply cord is provided with this product. An extension cord is not recommended for use with this product, but if one must be used:
  - The marked electrical rating of the cord must


- be at least as great as that of the product.
- Arrange the extension cord so that it does not hang where it can be tripped over or pulled unintentionally.

## VI. Instructions to follow while using the device

- Make sure the working voltage of the machine accords with your domestic supply voltage and the machine is connected to power supply mounted with 30mA creepage protection switch. Only the firmly grounded 3-pole socket is applicable for the machine.
- The iron should always be turned to “min”, before plugging or unplugging from outlet. Never yank cord to disconnect from outlet; instead, grasp plug and pull to disconnect.
-  Do not allow cord to touch hot surfaces. Let iron cool completely before putting away. Loop cord loosely around iron when storing.
- Always disconnect iron from electrical outlet when filling with water or emptying and when not in use.
- Close supervision is necessary for any appliance being used by or near children. Do not leave iron unattended while connected or on an ironing board.
-  Burns can occur from touching hot metal parts, hot water, or steam. Use caution when you turn a steam iron upside down – there may be hot water in the reservoir.
- If the malfunction indicator goes on, the flatiron is not operating normally. Disconnect from the power supply and have the flatiron serviced by qualified service personnel.

- The iron must be used and rested on a stable surface.
- The plug must be removed from the socket-outlet before the water reservoir is filled with water.
- When placing the iron on its stand, ensure that the surface on which the stand is placed is stable.

## More specifically

- **DO NOT** let children or untrained persons use the appliance without supervision.
-  **DO NOT** leave the hot iron touching fabrics or very inflammable surfaces.
- **DO NOT** leave the appliance unnecessarily plugged in. Disconnect the plug from the mains when the appliance is not being used.
- **DO NOT** leave the appliance exposed to the weather (rain, sun, etc.).
- **DO NOT** leave the iron without supervision when it is connected to the power supply.
- **DO NOT** fill the reservoir with water before
- **PLEASE NOTE!** Do not use chemical additive, scented substances or Failure to comply with the above-mentioned regulations leads to the loss of guarantee.

## CLEANING AND MAINTENANCE

Kindly refer to the cleaning and maintenance section for details on how to clean surfaces which comes in the contact of food.



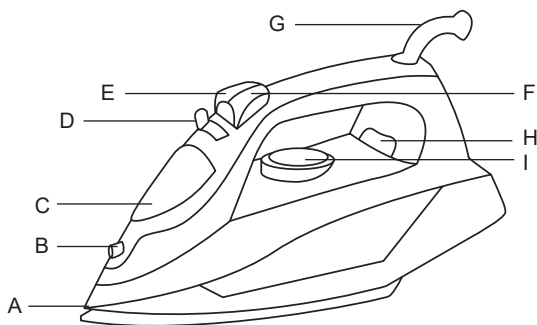
**WARNING!** - This symbol means:  
**HOT SURFACE:** Do not touch this part when it is hot. Allow it to cool down before servicing

## 4. TECHNICAL SPECIFICATIONS

Voltage	Power	Frequency
220-240V	2200W	50 – 60Hz

## 5. PARTS DESCRIPTION

- A. Ceramic coated soleplate
- B. Spraying nozzle
- C. Water filling inlet
- D. Variable steam button / Self-cleaning button
- E. Steam shot button
- F. Spraying button
- G. Cord bushing
- H. Indicator light
- I. Temperature dial



## 6. INSTRUCTIONS FOR USE

When using the iron for the first time, you may notice a slight emission of smoke and hear some sounds made by the expanding plastics. This is quite normal and it stops after a short time. We also recommend passing the iron over an ordinary cloth before using it for the first time. Suggestions before using the iron for the first time.

1. Certain parts of the iron have been lightly greased therefore the iron could give off a little smoke when plugged in for the first time. This will cease after a short while.
2. Before using the iron for the first time, remove the plastic protector from the base (if it has one) clean the base with a soft cloth.
3. Keep the base very smooth. Do not run it over metal objects (such as against the ironing board, buttons, zips, etc.)
4. Pure wool fibres (100% wool) can be ironed with the appliance in the steam position by preference, select a high steam position and use a dry ironing cloth.

### Selecting the temperature

1. Check the ironing instructions on the garment to be ironed.
2. If the garment does not have any ironing instructions but you know the kind of fabric in question, use the chart below.
3. Fabrics that have some kind of finish (polishing, wrinkles, contrasts...) can be ironed at the lowest temperatures.
4. If the fabric contains several kinds of fibres, always select the temperature applicable, if an article contains 60% polyester and 40% cotton, you must always choose the temperature corresponding to polyester and without steam.
5. First classify the articles to be ironed according to the most suitable ironing temperature: wool with wool, cotton with cotton, etc. as the iron heats up as fast as it cools, start by ironing the articles requiring the lowest temperature such as those made of synthetic fibres. Progress towards those that require the highest temperatures.
6. Turn the temperature control until it is in front of the appropriate signal according to the following:
  - position for nylon and acetate
  - position for wool ,silk or mixures
  - position for cotton or linen (steam).

## How to fill the water tank

1. Unplug the iron.
2. Set the steam ruler to dry ironing .
3. Fill the tank through the filling hole.
4. Use tap water. If you have hard water, it is advisable to use only distilled or demineralized water.  
- Do not use chemically de-limed water or perfumed
5. Do not store the iron with water in the tank.

## Steam ironing

1. Fill the iron as described in the section "how to fill the water tank".
2. Plug the iron into the mains.
3. Steam ironing is only possible when the highest temperatures shown on the temperature control are selected. Otherwise, water may escape through the soleplate.
4. Wait until the pilot light goes out, which indicates that the selected temperature has been reached.
5. Turn the steam button to the required position.
6. When the ironing is finished and during breaks in ironing, place the iron in its upright position.
7. Disconnect the iron from the mains supply. Pour of any remaining water and leave the iron to cool off.

## Spray

1. The spray can be used in any position, either in dry or steam ironing, as long as the water tank is filled with water.
2. Press the spray button for this function  
**NOTE:** This button has to be pressed repetitively to start this function for the first time.

## Shot of steam

Shot of steam give extra steam for removing persistent wrinkles.

1. Place the temperature selector at the "max" position and wait until the pilot light goes out
2. Wait for a few seconds for the steam to penetrate the fibre before pressing again.

**NOTE:** For the best steam quality, do not use more than three successive bursts each time. Several pumping actions are needed to start this function. Excessive use of this feature will cause the iron to cool, ensure that the pilot light is out, before operating the shot of steam control

## ANTI-CALC SYSTEM

A special resin filter inside the water reservoir softens the water and prevents scale build-up in the plate. The resin filter is permanent and does not need replacing.

**Please note: Do not use chemical additives, scented substances or decalcifiers. Failure to comply with the above-mentioned regulations leads to the loss of guarantee.**

## ANTI-DRIP SYSTEM

With the anti-drip system, you can perfectly iron even the most delicate fabrics. Always iron these fabrics at low temperatures. The plate may cool down to the point where no more steam comes out, but rather drops of boiling water that can leave marks or stains. In these cases, the Anti-drip system automatically activates to prevent vaporization, so that you can iron the most delicate fabrics without risk of spoiling or staining them.



## 7. CLEANING AND MAINTENANCE

### Self-clean function

We should clean the unit regularly according to hardness of water and using frequency.

1. Fill water into the water tank and set the temperature selector to Max position
2. Connect into power supply and indicator light will be illuminated, make sure Steam button is in the Dry position, then place iron as fig below:  
**Warning:** never pour white vinegar or other liquid cleaners for eliminating calcium into water tank!
3. Once the light is off, hold the iron over the sink and turn steam button to SELF CLEAN position with a little force. Steam and boiling water will come out of the soleplate while impurities and flakes will be flushed out.
4. Release the button as soon as water in the water tank has been used up

### Cleaning

1. Disconnect the appliance from the mains, before cleaning.
2. Do not use solvents or abrasive products to clean the iron, clean with a damp cloth.

### TROUBLESHOOTING GUIDE

Problem	Possible solution
The steamer does not heat up	<ul style="list-style-type: none"><li>• Check main plug is inserted correctly.</li><li>• Check power supply.</li><li>• Check power button.</li></ul>
The steamer does not produce steam	<ul style="list-style-type: none"><li>• Check the water level and the water tank inlet cover is properly covered.</li><li>• Press the steam activation button harder.</li></ul>
Water spills from the water tank	<ul style="list-style-type: none"><li>• Make sure water is not over the MAXIMUM level.</li><li>• Make sure water tank inlet cover is properly closed.</li></ul>
The steamer is producing a loud humming or pumping sound	<ul style="list-style-type: none"><li>• Check water level; if there is no water or it is low , refill the water tank.</li></ul>

## 1. **i** IMPORTANT:

- Lisez toujours attentivement le mode d'emploi avant utilisation.
- Ce mode d'emploi peut être téléchargé à partir de notre page Web, [www.sogo.es](http://www.sogo.es)
- Conservez ces instructions pour pouvoir les consulter ultérieurement.

## 2. Definiciones de symbole



- 1- Informations utiles et conseils importants sur l'utilisation
- 2- Mise en garde contre les situations dangereuses du point de vue de vie et des biens
- 3- Mise en garde contre les surfaces chaudes
- 4- Précautions lors de l'utilisation d'équipements électriques et électroniques.

## PRÉSENTATION DU PRODUIT

### Caractéristiques et but:

Nous vous remercions d'avoir choisi notre vaporisateur de vêtements.

L'appareil est une sorte de machine à repasser à vapeur puissante avec une fonction de nettoyage en complément. Il est élégant dans la conception, simple, économique et sûr, particulièrement applicable pour le ménage, le vêtement, la robe de mariée, le rideau, le sofa, l'hôtel, le restaurant, etc. La machine repasse particulièrement bien la soie pure, la laine, la fibre chimique, le coton et le

mélange de textiles , les aplatit rapidement sans dommage et les stérilise et les nettoie également. Cependant, il ne demande qu'un entretien et une réparation faciles.

## 1. Thermostat

Le thermostat maintiendra la température à une valeur nominale au moyen du contrôle de courant lorsque le réservoir manque d'eau.

## 2. Fusible chaud

Si le thermostat est endommagé ou défaillant, le fusible chaud du dispositif de protection offre une protection en coupant l'alimentation du corps de la machine lorsque la machine atteint une certaine température.

## 3. Consignes de sécurité pour l'utilisateur

### I. **GENERAL PRECAUTIONS** Précautions générales lors de l'utilisation de matériel électrique

- N'utilisez pas l'appareil à d'autres fins que celles décrites dans ce mode d'emploi.
- N'utilisez pas et ne stockez pas l'appareil à l'extérieur.
- Placez toujours l'appareil sur une surface plane et régulière.
- Ce produit est destiné à un usage intérieur, non industriel, non commercial et uniquement à usage domestique. N'utilisez pas le produit à l'extérieur ou à d'autres fins. Une mauvaise utilisation ou une mauvaise manipulation peut causer des défaillances à l'appareil et blesser l'utilisateur.
- L'appareil doit être utilisé uniquement aux fins prévues. Aucune responsabilité n'est acceptée

pour les dommages résultant d'une mauvaise utilisation ou d'une mauvaise manipulation.

- Assurez-vous que la tension indiquée sur la plaque signalétique correspond à la tension secteur avant de brancher l'appareil.
- Retirez toujours la fiche de la prise de courant lorsque l'appareil n'est pas utilisé. Ne laissez pas l'appareil sans surveillance lorsqu'il est allumé.
- Une surveillance étroite est nécessaire lorsqu'un appareil est utilisé par ou à proximité d'enfants.
- Avant de nettoyer ou de ranger votre appareil, débranchez toujours l'appareil de l'alimentation électrique et laissez-le refroidir.
- Les appareils ne sont pas destinés à être commandés au moyen d'une minuterie externe ou d'un système de commande à distance séparé.
- L'appareil n'est pas complètement déconnecté de la source d'alimentation, même après avoir été éteint. Pour le débrancher complètement, débranchez-le de la prise secteur.

## II. Restrictions d'utilisation pour éviter les blessures

- Ne laissez pas l'appareil fonctionner sans surveillance.
- Ne placez pas ou n'utilisez pas cet appareil à proximité de sources d'eau.
- Ne placez pas et ne faites pas fonctionner l'appareil et son cordon d'alimentation sur ou à proximité de surfaces chaudes (par exemple, des plaques de cuisson) ou de flammes.
- Ne laissez pas le cordon d'alimentation pendre sur des angles ou des arêtes vives et tenez-le à l'écart des objets chauds et des flammes. N'enroulez pas le cordon autour de l'appareil et ne le pliez pas.

- N'utilisez jamais d'accessoires non recommandés par le fabricant.
- L'utilisation d'accessoires non recommandés ou non vendus par le fabricant de l'appareil peut provoquer un risque d'incendie, d'électrocution ou de blessures.
- Lorsque vous souhaitez retirer la fiche de la prise murale, veuillez le faire au niveau de la fiche elle-même et non en tirant sur le câble ou sur l'appareil lui-même.
- Pour éviter les chocs électriques, assurez-vous que vos mains sont sèches avant de brancher ou de débrancher.
- N'utilisez pas l'appareil avec les mains mouillées, sur des sols humides ou lorsque l'atmosphère est humide, il y a un risque de choc électrique.
- Soyez prudent, lors de la manipulation d'appareils électriques, car la surface de l'élément chauffant est soumise à une chaleur résiduelle après chaque utilisation. Toute mauvaise utilisation peut blesser l'utilisateur et endommager l'appareil.
- Ne touchez pas la surface extérieure de l'appareil, car elle peut devenir très chaude pendant le fonctionnement. Utilisez plutôt la poignée ou les mitaines.

### III. **Restrictions d'utilisation du produit en raison d'un mauvais état ou d'une panne**

- N'immergez jamais l'appareil ou la prise dans l'eau ou tout autre liquide. En cas de chute de l'appareil dans l'eau, débranchez-le immédiatement de l'alimentation secteur et apportez-le à un agent de service agréé pour réparation avant de le réutiliser.
- N'utilisez pas l'appareil s'il est couché sur le sol, si ce sont des visibles signes de dommages ou une fuite.
- N'utilisez pas l'appareil si le câble ou la fiche est endommagé. Si le cordon est endommagé, il doit

être remplacé uniquement par le fabricant, son agent de service ou des personnes de qualification similaire afin d'éviter tout danger.

- En cas de dysfonctionnement de l'appareil ou s'il a été endommagé de quelque manière que ce soit, renvoyez l'appareil au centre de service agréé le plus proche pour examen, réparation ou réglage.
- En cas de problèmes matériels, n'essayez pas de réparer le produit vous-même. Les réparations ne doivent être effectuées que par des techniciens qualifiés.

#### IV. **Restrictions d'utilisation lorsqu'il est utilisé avec des enfants et des personnes âgées**

- Cet appareil n'est pas destiné à être utilisé par des personnes (enfants compris) dont les capacités physiques, sensorielles ou mentales sont diminuées ou ayant une expérience et des connaissances insuffisantes, à moins que celles-ci ne soient attentivement surveillées et instruites.
- Le nettoyage et l'entretien par l'utilisateur ne doivent pas être effectués par des enfants sans surveillance.
- Les enfants doivent être surveillés pour s'assurer qu'ils ne jouent pas avec l'appareil.
- Les enfants ne doivent pas jouer avec l'appareil.
- Cet appareil peut être utilisé par des enfants de plus de 8 ans et par des personnes dont les capacités physiques, sensorielles ou mentales sont diminuées ou ayant une expérience et des connaissances insuffisantes, pourvu que ce soit sous la surveillance attentive d'une personne responsable et après avoir reçu des instructions sur la manière d'utiliser cet appareil en toute sécurité et sur les dangers que cela comporte.



- Gardez l'appareil et son cordon hors de portée des enfants de moins de 8 ans.

## V. **AVERTISSEMENT IMPORTANT**


- Pour éviter une surcharge du circuit lors de l'utilisation de ce produit, ne faites pas fonctionner un autre produit une puissance élevée sur le même circuit électrique.
- Un cordon d'alimentation court est fourni avec ce produit. Il n'est pas recommandé d'utiliser une rallonge avec ce produit, mais si une rallonge doit être utilisée:
  - La puissance électrique indiquée sur le cordon doit être au moins égale à celle du produit.
  - Disposez la rallonge de manière à ce qu'elle ne pende pas là où elle pourrait faire trébucher ou être tirée par inadvertance.

## VI. **Instructions à suivre lors de l'utilisation de l'appareil**

- Assurez-vous que la tension de fonctionnement de la machine correspond à votre tension d'alimentation domestique et que la machine est connectée à une source d'alimentation montée avec un commutateur de protection contre le courant de fuite de 30 mA. Seule la prise tripolaire correctement mise à la terre est applicable à la machine. Le courant nominal ne doit pas être inférieur à 15A.
- Le fer doit toujours être dans le « Off » avant le brancher ou débrancher l'alimentation électrique. Ne tirez jamais sur le cordon pour débrancher l'alimentation électrique, au contraire, saisir la fiche et tirez pour débrancher.

-  Le câble ne doit pas toucher les surfaces chaudes. Laisser le fer refroidir complètement avant de le ranger. Enroulez le câble, sans exercer beaucoup de pression autour du fer.
- Toujours débrancher le fer de la prise lorsqu'il est nécessaire de remplissage ou la vidange et lorsqu'il n'est pas utilisé.
- Tout appareil qui est utilisé près des enfants nécessitera une étroite supervision. Superviser le fer pendant qu'il est connecté ou une planche à repasser.
-  Vous pouvez vous brûler en touchant les parties métalliques, de l'eau chaude ou de vapeur. Utiliser le fer avec prudence lorsque vous placez la plaque de la tête en bas, peut-être de l'eau chaude dans le réservoir.
- Si l'indicateur commence à composer un dysfonctionnement, le fer ne fonctionne pas normalement. Coupez l'électricité et aller dans un centre avec un personnel qualifié
- Le fer doit être utilisé et posé sur une surface stable.
- La doit être retirée de la socked-sortie avant que le réservoir d'eau est rempli d'eau.
- Lorsque vous placez le fer sur son support, veiller à ce que la surface sur laquelle se trouve ce dernier soit stable.

### **Plus précisément:**

- **NE PAS** laisser les enfants ou des personnes inexpérimentées utiliser l'appareil sans surveillance.
-  **NE LAISSEZ PAS** les tissus touchants de fer chauds ou les surfaces très inflam-



mables.

- **NE PAS** laisser l'appareil inutilement branché po Débrancher la fiche de la prise lorsque l'appareil n'est pas utilisé.
- **NE PAS** laisser l'appareil exposé aux intempéries (pluie, soleil, etc.)
- **NE PAS** laisser le fer sans surveillance lorsqu'il est connecté à l'alimentation.
- **Ne PAS** remplir le réservoir avec de l'eau avant de retirer la fiche de la prise.
- **S'IL VOUS PLAÎT NOTE!** Ne pas utiliser additifs, substances ou détartrants chimiques parfumés. Le défaut de se c on form er aux règ lem ents mentionnés ci-dessus conduit à la perte de la garantie.

## NETTOYAGE ET ENTRETIEN

Veillez vous référer à la section nettoyage et entretien pour plus de détails sur la façon de nettoyer les surfaces qui entrent en contact avec les aliments.



**ATTENTION!** - Ce symbole signifie:  
**SURFACE CHAUDE:**

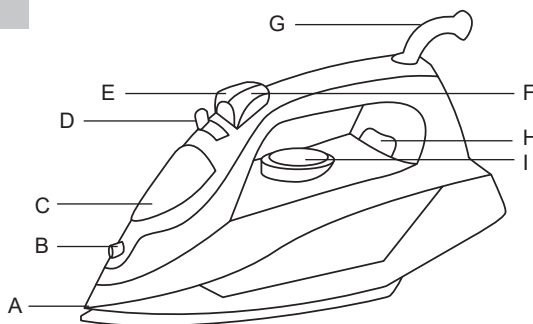
Ne touchez pas cette partie quand il fait chaud. Laissez-le refroidir avant de procéder à l'entretien

#### 4. SPÉCIFICATIONS TECHNIQUES

Tension	Pouvoir	La fréquence
220-240V	2200W	50 – 60Hz

#### 5. DESCRIPTIF DES PIÈCES

- A. Semelle revêtue de céramique
- B. La buse de pulvérisation
- C. Entrée de remplissage de l'eau
- D. Bouton de vapeur variable / Bouton d'autonettoyage
- E. Bouton de tir à vapeur
- F. Bouton de pulvérisation
- G. Passe-câble
- H. Voyant lumineux
- I. Cadran de température



#### 6. MODE D'EMPLOI

Lorsque vous utilisez le fer pour la première fois, vous remarquerez peut-être une légère émission de fumée et entendre des sons émis par les plastiques en expansion. C'est tout à fait normal et il s'arrête après un court laps de temps. Nous vous recommandons également passer le fer sur un tissu ordinaire avant de l'utiliser pour la première fois.

##### Les suggestions avant d'utiliser le fer pour la première fois.

1. Certaines parties du fer ont été légèrement graissées donc le fer pourrait dégager un peu de fumée lorsque branché pour la première fois. Cela cessera après un bref instant.
2. Avant d'utiliser le fer pour la première fois, retirez le protecteur en plastique de la base (si elle en a un) nettoyez la base avec un chiffon doux.
3. Éloignez le socle très lisse. Ne l'exécutez pas sur des objets métalliques (comme contre la planche à repasser, boutons, fermetures éclair, etc)
4. Fibres de laine pur (100% laine) peuvent être repassés avec l'appareil dans la position de vapeur. Par préférence, choisir une position élevée à la vapeur et utiliser une planche chiffon sec.

##### Sélection de la température

1. Consultez les instructions de repassage sur le vêtement à repasser.
2. Si le vêtement ne possède pas de consignes de repassage mais vous savez le genre de tissu en question, utilisez le tableau ci-dessous.
3. Les tissus qui ont une sorte de finition (polissage. Rides, contrastes...) peuvent être repassés à des températures plus basses.
4. Si le tissu contient plusieurs sortes de fibres, sélectionnez toujours la température échéant, si un article contient 60% polyester et 40% coton, vous devez toujours choisir la température correspondant au polyester et sans vapeur.
5. D'abord classer les articles à repasser selon la température de repassage le plus approprié: la laine avec de la laine, le coton avec du coton, etc que le fer se réchauffe plus vite en refroidissant, commencez par repasser les articles nécessitant la température la plus basse telles que celles de des fibres synthétiques. Progrès vers ceux qui exigent les plus hautes températures.
6. Tourner la commande de la température jusqu'à ce qu'elle soit en face du signal approprié en fonction de ce qui suit:
  - en position pour le nylon et l'acétate
  - position de la laine, la soie ou mélanges
  - poste de coton ou de lin (vapeur).

## Comment remplir le réservoir d'eau

1. Débranchez le fer.
2. Définir la règle de la vapeur pour repasser à sec.
3. Remplir le réservoir à travers l'orifice de remplissage.
4. Use tap water. Si vous avez de l'eau dure, il est conseillé d'utiliser uniquement de l'eau distillée ou déminéralisée. -Ne pas utiliser chimiquement dechaulées eau ou parfumés.
5. Ne pas stocker le fer avec de l'eau dans le réservoir.

## Repassage à la vapeur

1. Remplissez le fer comme décrit dans la section "comment remplir le réservoir d'eau".
2. Branchez le fer sur le secteur.
3. Repassage à la vapeur n'est possible que lorsque les températures les plus élevées indiquées sur le contrôle de la température sont sélectionnés. Sinon, l'eau peut s'échapper à travers la semelle.
4. Attendez jusqu'à ce que la lumière s'éteint, ce qui indique que la température sélectionnée est atteinte.
5. Tournez le bouton vapeur sur la position souhaitée.
6. Lorsque la planche est terminée et pendant les pauses de repassage, placez le fer en position verticale.
7. Débranchez le fer à partir de l'alimentation secteur. Verser de l'eau restante et laissez le fer pour se rafraîchir.

## Pulverization

1. La pulvérisation peut être utilisé dans n'importe quelle position, soit dans le repassage à sec ou à la vapeur, aussi longtemps que le réservoir d'eau est rempli d'eau.
2. Appuyez sur le bouton de pulvérisation pour cette fonction  
**NOTE:** Ce bouton doit être pressé de manière répétitive pour démarrer cette fonction pour la première fois.

## Jet de vapeur

Tir de vapeur donnent vapeur supplémentaire pour éliminer les rides persistantes.

1. Placez le sélecteur de température à la position "max" et attendre que le voyant s'éteint
2. Attendez quelques secondes pour que la vapeur de pénétrer la fibre avant d'appuyer à nouveau.  
**NOTE:** Pour obtenir la meilleure qualité de la vapeur, ne pas utiliser plus de trois salves successives à chaque fois. Plusieurs actions de pompage sont nécessaires pour lancer cette fonction. L'utilisation excessive de cette fonction entraîne le fer refroidir, vérifiez que le voyant est éteint, avant de mettre le coup du contrôle de la vapeur.

## SYSTEME ANTI-CALC

Un filtre à résine spéciale à l'intérieur du réservoir d'eau adoucit l'eau et empêche la formation de tartre dans la plaque. Le filtre de résine est stable et ne nécessite pas le remplacement.

**S'il vous plaît noter: Ne pas utiliser d'additifs chimiques, substances parfumées ou détartrants. Le défaut de se conformer aux règlements mentionnés cidessus conduit à la perte de la garantie.**

## SYSTEME ANTI-GOUTTE

Avec le système anti-goutte, vous pouvez parfaitement repasser les tissus les plus délicats. Toujours repasser ces tissus à des températures basses. La plaque peut se refroidir au point où plus de la vapeur sort, mais plutôt gouttes d'eau bouillante qui peut laisser des traces ou des taches. Dans ces cas, le système anti-goutte s'active automatiquement pour éviter la vaporisation, de sorte que vous pouvez repasser les tissus les plus délicats sans risque de l'abîmer ou de teindre les.

## 7. NETTOYAGE ET ENTRETIEN

### Fonction d'auto-nettoyage

Nous devons nettoyer l'appareil régulièrement en fonction de la dureté de l'eau et l'utilisation de la fréquence.

1. Remplir d'eau dans le réservoir d'eau et régler le sélecteur de température à la position Max
2. Connectez en alimentation et le voyant se allumera, le bouton de vapeur doit être dans la position à sec, puis placez le fer comme figure ci-dessous:  
**Attention:** ne jamais verser du vinaigre blanc ou d'autres nettoyeurs liquides pour éliminer le calcium dans le réservoir de l'eau!
3. Une fois que le voyant est éteint, maintenez le fer sur l'évier et tourner le bouton de vapeur sur la position AUTO CLEAN avec un peu de force. Vapeur et d'eau bouillante sortent de la semelle tandis que les impuretés et les flocons seront vidés.
4. Relâchez le bouton dès que l'eau dans le réservoir d'eau a été utilisée jusqu'à

### Nettoyage

1. Débranchez l'appareil du secteur, avant de le nettoyer.
2. Ne pas utiliser de solvants ou de produits abrasifs pour nettoyer le fer, le nettoyer avec un chiffon humide.

### GUÍA PARA RESOLVER PROBLEMAS

Problème	Solution possible
Le défroisseur ne chauffe pas	<ul style="list-style-type: none"><li>• Vérifiez que la fiche principale est insérée correctement.</li><li>• Vérifiez l'alimentation électrique.</li><li>• Vérifiez le bouton d'alimentation.</li></ul>
Le défroisseur ne produit pas de vapeur	<ul style="list-style-type: none"><li>• Vérifiez le niveau d'eau et que le couvercle d'entrée du réservoir d'eau est correctement couvert.</li><li>• Appuyez plus fort sur le bouton d'activation de la vapeur.</li></ul>
De l'eau se répand du réservoir d'eau	<ul style="list-style-type: none"><li>• Assurez-vous que l'eau ne dépasse pas le niveau MAXIMUM.</li><li>• Assurez-vous que le couvercle d'entrée du réservoir d'eau est correctement fermé.</li></ul>
Le défroisseur produit un fort bourdonnement ou un son de pompage	<ul style="list-style-type: none"><li>• Vérifiez le niveau d'eau; s'il n'y a pas d'eau ou s'il est bas, remplissez le réservoir d'eau.</li></ul>

## 1. **i** IMPORTANTE:

- Leia sempre cuidadosamente o manual de instruções antes de utilizar o aparelho.
- Este manual pode ser descarregado da nossa página web [www.sogo.es](http://www.sogo.es)
- Guarde estas instruções para referência futura.

## 2. Definiciones de símbolos



- 1- Informações importantes e indicação para o uso benéfico.
- 2- Aviso de situação de perigo a pessoas e o produto.
- 3- Aviso superfície quente.
- 4- Precauções gerais durante o uso de equipamentos elétricos

## INTRODUÇÃO AO PRODUTO

### Recursos e Finalidade:

Obrigado por escolher o nosso vapor de vestuário.

O dispositivo é um tipo de máquina de passar a vapor forte com função de limpeza como complemento. É de design elegante, simples, econômico e seguro, especialmente aplicável para uso doméstico, vestuário, vestido de noiva, cortina, sofá, hotel, restaurante etc. A máquina passa especialmente bem a seda pura, lã, fibra química, algodão e têxteis misturados,

nivela-os rapidamente sem danos e também os esteriliza e limpa. No entanto, ele exige apenas manutenção e reparo fáceis.

## 1. Termostato

O termostato manterá a temperatura em um valor nominal por meio do controle de corrente quando o tanque estiver com pouca água.

## 2. Fusível quente

Caso o termostato danifique ou falhe, o fusível quente do dispositivo de proteção fornece proteção cortando a fonte de alimentação do corpo da máquina quando a máquina atinge uma certa temperatura.

## 3. Instruções de segurança para o usuário

### I. **GENERAL PRECAUTIONS** Precauções gerais durante o uso de equipamentos elétricos

- Não utilize o aparelho para qualquer outro fim que não o descrito neste manual.
- Não utilize ou armazene o aparelho ao ar livre.
- Coloque sempre o aparelho sobre uma superfície plana e uniforme.
- Este produto destina-se a ser utilizado em espaços interiores, não industrial, não comercial e apenas para uso doméstico. Não utilize o aparelho no exterior ou para qualquer outro fim. A utilização indevida ou o manuseamento incorreto podem causar problemas no aparelho e causar lesões ao utilizador.
- A unidade deve ser utilizada apenas para os fins previstos. Não é aceite qualquer respon-

sabilidade por danos resultantes de utilização indevida ou manuseamento incorreto.

- Certifique-se de que a tensão indicada na chapa de identificação corresponde à tensão da rede antes de ligar o aparelho.
- Remova sempre a ficha da tomada quando o aparelho não estiver a ser utilizado. Não deixe o aparelho sem vigilância quando ligado.
- É necessária uma supervisão rigorosa quando qualquer aparelho está a ser utilizado por ou perto de crianças.
- Antes de limpar ou armazenar o seu aparelho, desligue sempre o aparelho da fonte de alimentação e deixe-o arrefecer.
- O dispositivo não está completamente desligado da fonte de energia, mesmo depois de ter sido desligado. Para o desligar completamente, desligue-o da tomada elétrica.
- Os aparelhos não se destinam a ser operados por meio de um temporizador externo ou de um sistema de controlo remoto separado.

## II. Restrições de uso para evitar danos pessoais

- Não deixe o aparelho a funcionar sem vigilância.
- Não coloque ou opere este aparelho perto de fontes de água.
- Não coloque ou utilize o aparelho e o seu cabo de alimentação em ou perto de superfícies quentes (por exemplo, placas de fogão) ou chamas abertas.
- Não deixe o cabo de alimentação pendurado sob arestas afiadas e mantenha-o afastado de objetos quentes e chamas abertas. Não enrole o cabo à volta do aparelho e não o dobre.

- Nunca utilize acessórios que não sejam recomendados pelo fabricante.
- A utilização de acessórios não recomendados ou vendidos pelo fabricante do aparelho pode resultar em incêndio, choque elétrico ou ferimentos em pessoas.
- Quando desejar remover a ficha da tomada elétrica, faça-o na própria ficha e não puxe pelo cabo ou pelo aparelho em si.
- Para evitar choque elétrico, certifique-se de que suas mãos estejam secas antes de conectar ou desconectar.
- Não use o aparelho com as mãos molhadas, em pisos úmidos ou quando o ambiente estiver úmido, há risco de choque elétrico.
- Durante a utilização do aparelho, certifique-se de que o cabo elétrico não fica preso ou esmagado.
- Não deixe que a unidade motora, cabo ou ficha se molhem para não correr o risco de apanhar um choque elétrico.
- Tenha cuidado, ao manusear aparelhos elétricos, pois a superfície do elemento de aquecimento está sujeita a calor residual após a sua utilização. Qualquer utilização indevida pode causar danos potenciais ao utilizador e pode danificar o aparelho.
- Não toque na superfície exterior do aparelho, pois pode ficar muito quente durante o funcionamento. Em vez disso, utilize as pegas ou luvas.

### III. Restrições de uso do produto devido a mau estado ou avaria

- Nunca submerja ou ligue o aparelho debaixo de água ou qualquer outro líquido. Em caso de queda do aparelho na água, desligue imediatamente



da tomada e leve-o a um agente de serviço autorizado para reparação antes de o reutilizar.

- Não utilize o aparelho se ele no chão, se eles são visíveis sinais de danos ou um vazamento.
- Não utilize o aparelho se o cabo ou a ficha estiverem danificados. Caso o cabo esteja danificado, este deve ser substituído apenas pelo fabricante, por um agente de serviço ou por pessoas com qualificações semelhantes, a fim de evitar o perigo.
- Em caso de mau funcionamento do aparelho, ou se este tiver sido danificado de qualquer forma, devolva o aparelho à assistência técnica autorizada mais próxima para ser examinado, reparado ou ajustado.
- Em caso de problemas de hardware, não tente reparar o produto você mesmo. As reparações só devem ser efetuadas por técnicos qualificados.

#### **IV. Restrições de uso quando usado com crianças e idosos**

- O aparelho não deve ser utilizado por pessoas (incluindo crianças) com capacidades físicas, sensoriais ou mentais reduzidas, ou com falta de experiência e conhecimentos, a menos que lhes tenha sido dada supervisão ou instrução.
- As crianças devem ser supervisionadas para garantir que não brincam com o aparelho.
- A limpeza e a manutenção não devem ser feitas por crianças sem supervisão.
- As crianças não devem brincar com o aparelho.
- Este aparelho pode ser utilizado por crianças a partir dos 8 anos de idade e por pessoas com capacidades físicas, sensoriais ou mentais reduzidas

ou com falta de experiência e conhecimentos, se lhes tiver sido dada supervisão ou instruções relativas à utilização do aparelho de uma forma segura e compreender os perigos envolvidos.

- Mantenha o aparelho e o seu cabo fora do alcance de crianças com menos de 8 anos.



## V. AVISO IMPORTANTE

- Para evitar uma sobrecarga do circuito ao utilizar este produto, não utilize outro produto de alta potência no mesmo circuito elétrico.
- Um cabo de alimentação curto é fornecido com este produto. Um cabo de extensão não é recomendado para utilização com este produto, caso seja necessário:
  - A classificação elétrica marcada do cabo deve ser pelo menos tão grande como a do produto.
  - Disponha a extensão de modo a que não fique pendurada onde possa ser tropeçada ou puxada involuntariamente.


## VI. Instruções a seguir ao usar o dispositivo

- Certifique-se de que a tensão de trabalho da máquina esteja de acordo com a tensão de alimentação doméstica e a máquina esteja conectada à fonte de alimentação montada com uma chave de proteção contra oscilação de 30 mA. Somente o soquete de 3 polos firmemente aterrado é aplicável à máquina. A corrente nominal não deve ser inferior a 15A.
- O ferro deve ser sempre “Off” antes da tomada ou desligue a fonte de alimentação.

Nunca puxar o cabo para desconectar o fornecimento de energia, ao contrário, segure o plugue e puxe para desconectar.

-  O cabo não deve tocar em superfícies quentes. Deixe o ferro esfriar completamente antes de guardar. Enrole o cabo sem exercer muita pressão em torno de ferro quando a guardar.
- Sempre desligue o ferro da tomada quando necessário cheios ou vazios quando não em uso.
- Qualquer dispositivo que é usado perto de crianças requerem uma estreita supervisão. Supervisionar o ferro enquanto ele está ligado ou tábua de engomar.
-  Você pode se queimar ao tocar nas partes metálicas, água quente ou de vapor. Use o ferro com cuidado ao colocar a placa de cabeça para baixo, pode haver água quente no tanque.
- Se o indicador começa a marcação de um mau funcionamento, o ferro não está funcionando normalmente. Desligue a electricidade e ir para um centro com pessoal qualificado.
- O ferro deve ser usado e colocado sobre uma superfície estável.
- A ficha deve ser removida da tomada antes de o reservatório de água é enchido com água.
- Se o cabo de alimentação estiver danificado, sele deve ser substituído pelo fabricante, seu agente de serviço ou da mesma forma pessoas a de evitar riscos.

## Em particular:

- NÃO deixe crianças ou pessoas incapacitadas para utilizar o dispositivo sem supervisão.
-  NÃO deixe o ferro toque superfícies quentes ou tecidos.
- NÃO deixe o aparelho ligado desnecessariamente. Desconecte o plugue da tomada quando não estiver em uso do dispositivo.
- NÃO exponha aos elementos (chuva, sol, etc.) NÃO deixe o grill automático quando ligado à eletricidade.
- NÃO encha o tanque com água antes de retirar o plugue da tomada.
- **ATENÇÃO!** Não usar aditivos químicos, perfumes ou amaciadores. Se você violar as regras mencionadas acima, perderá os direitos de garantia.

## LIMPEZA E MANUTENÇÃO

Por favor, consulte a seção de limpeza e manutenção para obter detalhes sobre como limpar superfícies que entram em contato com alimentos.



**AVISO!** - Este símbolo significa:  
**SUPERFÍCIE QUENTE:**

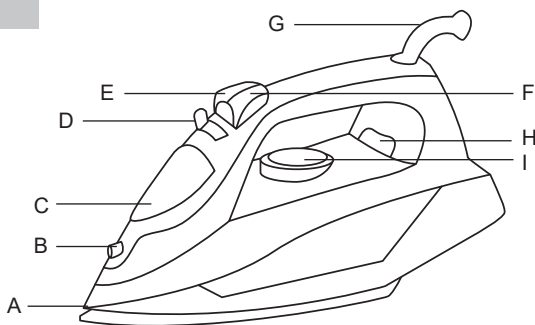
Não toque nesta parte quando estiver quente. Deixe esfriar antes de fazer manutenção

#### 4. ESPECIFICAÇÕES TÉCNICAS

Tensão	Poder	Frequência
220-240V	2200W	50 – 60Hz

#### 5. DESCRIÇÃO DAS PEÇAS

- A. Base do ferro
- B. Bocal de pulverização
- C. Entrada de enchimento de água
- D. Botão de vapor variável / Botão de auto-limpeza
- E. Botão de tiro vapor
- F. Botão de pulverização
- G. Cabo bucha
- H. Luz indicadora
- I. Botão de temperatura



#### 6. INSTRUÇÕES DE USO

Ao usar o ferro pela primeira vez, você poderá notar uma emissão de fumaça e ouvir alguns sons provocados pelos plásticos que expandam. Isto é completamente normal e pára depois de um curto período de tempo. Recomendamos que você passe o ferro sobre um pano antes da primeira utilização.

##### Sugestões antes da utilização do ferro, pela primeira vez

1. Certas partes do ferro foram levemente untada, portanto, o ferro poderia dar-se um pouco de fumaça quando ligado pela primeira vez. Isto cessará após um curto período de tempo.
2. Antes de usar o ferro pela primeira vez, remova o protetor de plástico a partir da base (se tiver um) limpe a base com um pano macio.
3. Manter a base de muito bom. Não executá-lo sobre os objetos de metal (como contra a tábua de passar roupa, botões, fechos, etc)
4. Fibras de lã pura (100% lã) podem ser sanadas com o aparelho na posição de vapor. Pela preferência, selecione uma posição elevada de vapor e use um pano de passar a seco.

##### Selecionando a temperature

1. Verifique as instruções de passar roupa na peça a ser resolvidas.
2. Se a peça não tem quaisquer instruções de passar, mas você sabe o tipo de tecido em questão, use o gráfico abaixo.
3. Tecidos que têm algum tipo de acabamento (polimento. Rugas, contrastes ....) podem ser sanadas com as menores temperaturas.
4. Se o tecido contém vários tipos de fibras, selecione sempre a temperatura aplicável, se um artigo contém 60% poliéster e 40% algodão, você deve sempre escolher a temperatura correspondente ao poliéster e sem vapor.
5. Primeiro classificar os artigos a serem sanadas de acordo com a temperatura mais adequado: lã com lã, de algodão com algodão, etc como o ferro aquece mais rápido que esfria, comece por passar as peças que requerem a temperatura mais baixa, como os feitos de fibras sintéticas. Progresso para aqueles que necessitam de temperaturas mais elevadas.
6. Ligue o controlo da temperatura, até que fica em frente do sinal apropriado de acordo com o seguinte:
  - posição para o nylon e acetato
  - posição para a lã, seda ou mixures
  - posição para o algodão ou linho (vapor).

### Como encher o tanque de água.

1. Desligue o ferro.
2. Defina o governante vapor para secar engomar.
3. Encher o reservatório através do orifício de enchimento.
4. Use a água da torneira. Se você tiver água dura, é aconselhável usar somente água destilada ou desmineralizada. - não use quimicamente de-cal água ou perfumado
5. Não armazenar o ferro com água no tanque.

### Ferro a vapor

1. Encha o ferro, conforme descrito na seção “como encher o tanque de água.”
2. Ligue o ferro à rede eléctrica.
3. Ferro a vapor só é possível quando as temperaturas mais elevadas mostrados no controle de temperatura são selecionados. Caso contrário, a água pode escapar através da base.
4. Aguardar até que a lâmpada piloto se apagar, o que indica que a temperatura seleccionada foi alcançado.
5. Gire o botão de vapor para a posição desejada.
6. Quando a engomar está terminado e durante os intervalos de passar, colocar o ferro na posição vertical.
7. Desligue o ferro da fonte de alimentação. Derrame de toda a água restante e deixe o ferro para se refrescar.

### Spray

1. O spray pode ser usado em qualquer posição, seja na passagem a seco ou a vapor, enquanto o reservatório de água é enchido com água.
2. Pressione o botão de spray para esta função  
**NOTA:** Este botão tem de ser premido para iniciar repetidamente esta função pela primeira vez.

### Tiro de vapor

Tiro de vapor dar vapor extra para remover rugas persistentes.

1. Coloque o seletor de temperatura na posição “max” e aguarde até que a luz piloto sai
2. Aguarde alguns segundos para que o vapor para penetrar na fibra antes de pressionar novamente.

**NOTA:** Para obter a melhor qualidade de vapor, não use mais do que três explosões sucessivas de cada vez. Diversas ações de bombeamento são necessários para iniciar esta função. O uso excessivo desse recurso fará com que o ferro esfriar, certifique-se que o piloto está fora, antes de operar o tiro de controle de vapor.

### SISTEMA ANTI-CALC

Um filtro de resina especial no interior do reservatório de água amolece a água e impede a acumulação de calcário na placa. O filtro de resina é permanente e não precisar de substituição.

**Por favor, note: Não use aditivos químicos, substâncias aromáticas ou descalcificadores. O não cumprimento com os regulamentos acima mencionados leva à perda da garantia.**

### SISTEMA ANTI-GOTEJAMENTO

Com o sistema anti-gotejamento, pode perfeitamente passar a ferro até os tecidos mais delicados. Sempre ferro estes tecidos a temperaturas baixas. A placa pode arrefecer ao ponto em que não mais do vapor sai, mas sim gotas de água a ferver que pode deixar marcas ou manchas. Nestes casos, o sistema antigotejamento ativa automaticamente para evitar a vaporização, de modo que você pode passar os tecidos mais delicados, sem risco de estragar ou coloração deles.

## 7. LIMPEZA E MANUTENÇÃO

### Função de auto-limpeza

Devemos limpar a unidade regularmente de acordo com a dureza da água e utilização de frequências.

1. Preencha água no reservatório de água e defina o seletor de temperatura para a posição Max
2. Conecte-se em fonte de alimentação e luz indicadora será iluminado, botão de vapor deve estar na posição de seco, em seguida, coloque o ferro como fig abaixo:  
**Aviso:** nunca despeje vinagre branco ou de outros líquidos de limpeza para eliminar cálcio dentro do tanque de água!
3. Uma vez que a luz estiver apagada, o ferro em cima da pia e vire botão vapor para a posição AUTO LIMPEZA com um pouco de força. O vapor ea água a ferver sairão pela base do ferro enquanto as impurezas e flocos serão expelidos.
4. Solte o botão assim que a água no tanque de água tem sido utilizado até

### Limpeza

1. Desligue o aparelho da tomada, antes de limpar.
2. Não use solventes ou produtos abrasivos para limpar o ferro, limpar com um pano húmido.

### GUIA DE SOLUÇÃO DE PROBLEMAS

Problema	Solução possível
O vaporizador não esquentar	<ul style="list-style-type: none"><li>• Verifique se o plugue principal está inserido corretamente.</li><li>• Verifique a fonte de alimentação.</li><li>• Verifique o botão liga / desliga.</li></ul>
O vaporizador não produz vapor	<ul style="list-style-type: none"><li>• Verifique o nível de água e se a tampa da entrada do tanque de água está devidamente coberta.</li><li>• Pressione o botão de ativação do vapor com mais força.</li></ul>
Água derrama do tanque de água	<ul style="list-style-type: none"><li>• Certifique-se de que a água não está acima do nível MÁXIMO.</li><li>• Certifique-se de que a tampa da entrada do tanque de água esteja fechada corretamente.</li></ul>
O vaporizador está produzindo um zumbido alto ou um som de bombeamento	<ul style="list-style-type: none"><li>• Verifique o nível da água; se não houver água ou estiver baixo, reabasteça o reservatório de água.</li></ul>

## 1. WICHTIG:

- Lesen Sie die Bedienungsanleitung immer sorgfältig durch, bevor Sie das Gerät verwenden.
- Dieses Handbuch kann von unserer Webseite [www.sogo.es](http://www.sogo.es) heruntergeladen werden.
- Bewahren Sie diese Anweisungen zum späteren Nachschlagen auf.

## 2. Symboldefinitionen



- 1- Wichtige Informationen und nützliche Hinweise auf verwenden
- 2- Warnung vor gefährlichen Situationen in Lebensbedingungen und Eigentum
- 3- Warnung vor heißen Oberflächen
- 4- Vorsicht bei der Verwendung elektrischer und elektronischer Geräte.

## PRODUKTEINFÜHRUNG

### Eigenschaften und Zweck:

Vielen Dank für unser Kleidungsstück Dampfer wählen.

Das Gerät ist eine Art starkes Dampfbügelgerät mit Reinigungsfunktion als Ergänzung. Es ist elegant im Design, einfach, sparsam und sicher, besonders geeignet für Haushalt, Kleidung, Hochzeitskleid, Vorhang, Sofa, Hotel, Restaurant usw. Die Maschine bügelt besonders gut reine Seide, Wolle, Chemiefaser, Baumwolle und Mischtextilien, glättet sie schnell und unbeschädigt



und sterilisiert und reinigt sie. Es erfordert jedoch nur eine einfache Wartung und Reparatur.

## 1. Thermostat

Der Thermostat hält die Temperatur mit Hilfe der Stromregelung auf einem Nennwert, wenn der Tank kurz von Wasser ist.

## 2. Heiße Sicherung

Falls der Thermostat beschädigt oder ausfällt, schützt die heiße Sicherung der Schutzeinrichtung, indem die Stromversorgung des Maschinenkörpers unterbrochen wird, wenn die Maschine eine bestimmte Temperatur erreicht.

## 3. Sicherheitshinweise für den Benutzer

### GENERAL PRECAUTIONS

### I. **Allgemeine Vorsichtsmaßnahmen beim Gebrauch elektrischer Geräte**

- Verwenden Sie das Gerät nicht für andere als die in diesem Handbuch beschriebenen Zwecke.
- Verwenden oder lagern Sie das Gerät nicht im Freien.
- Stellen Sie das Gerät immer auf eine ebene Fläche.
- Dieses Produkt ist für den Innengebrauch im Haushalt bestimmt – nicht zu industriellen oder kommerziellen Zwecken. Verwenden Sie den Artikel nicht im Freien. Missbrauch oder unsachgemäße Handhabung können Probleme im Gerät verursachen und den Benutzer verletzen.
- Nicht zweckentfremden. Es wird keine Haftung für Schäden übernommen, die durch unsachgemäße Verwendung oder falsche Handhabung entstehen.
- Stellen Sie sicher, dass die auf dem Typenschild angegebene Spannung mit der Netzspannung

- übereinstimmt, bevor Sie das Gerät anschließen.
- Ziehen Sie immer den Stecker aus der Steckdose, wenn das Gerät nicht verwendet wird.
  - Lassen Sie das Gerät nicht unbeaufsichtigt, wenn es eingeschaltet und in Betrieb ist.
  - Ziehen Sie vor dem Reinigen oder Lagern des Geräts immer den Netzstecker aus der Steckdose und lassen Sie es abkühlen.
  - Das Gerät ist auch nach dem Ausschalten nicht vollständig von der Stromquelle getrennt. Um es vollständig zu trennen, ziehen Sie es vom Netzstecker.
  - Die Geräte darf nicht mit einem externen Timer oder einer separaten Fernbedienung betrieben werden.

## II. **Verwendungsbeschränkungen zur Vermeidung von Personenschäden**

- Lassen Sie das Gerät nicht unbeaufsichtigt laufen.
- Stellen und betreiben Sie es das Gerät nicht in der Nähe von Wasserquellen.
- Stellen Sie das Gerät und das Netzkabel nicht auf oder in der Nähe von heißen Oberflächen (z. B. Herdplatten) oder offenen Flammen auf.
- Lassen Sie das Netzkabel nicht an scharfen Kanten hängen und halten Sie es von heißen Gegenständen und Flammen fern. Wickeln Sie das Kabel nicht um das Gerät und biegen Sie es nicht.
- Verwenden Sie niemals Zubehör, das nicht vom Hersteller empfohlen wird.
- Die Verwendung von Zubehör, das vom Gerätehersteller nicht empfohlen oder verkauft wird, kann zu Feuer, Stromschlag oder Verletzungen von Personen führen.
- Wenn Sie den Stecker aus dem Wandkontakt ziehen möchten, tun Sie dies bitte am Stecker selbst

- und nicht durch Ziehen am Kabel oder am Gerät.
- Um einen Stromschlag zu vermeiden, stellen Sie sicher, dass Ihre Hände trocken sind, bevor Sie den Stecker ein- oder ausstecken.
  - Benutzen Sie das Gerät nicht mit nassen Händen, auf feuchten Böden oder in feuchter Umgebung, es besteht Stromschlaggefahr.
  - Stellen Sie während der Verwendung des Geräts sicher, dass das Netzkabel nicht eingeklemmt oder gequetscht werden kann.
  - Lassen Sie die Motoreinheit, das Kabel oder den Stecker nicht nass werden, um die Gefahr eines Stromschlags zu vermeiden.
  - Berühren Sie nicht die Oberfläche des Gerätes, da diese während des Betriebs sehr heiß werden kann. Verwenden Sie stattdessen den Griff oder die Handschuhe.

### III. **Einschränkungen der Produktnutzung aufgrund von schlechtem Zustand oder Ausfall**

- Tauchen Sie das Gerät oder den Stecker niemals in Wasser oder andere Flüssigkeiten. Wenn das Gerät ins Wasser fällt, trennen Sie es sofort von der Stromversorgung und bringen es zur Reparatur zu einem autorisierten Kundendienst, bevor Sie es wiederverwenden.
- Benutzen Sie das Gerät nicht, wenn es zu Boden gefallen ist, sichtbare Schäden aufweist oder undicht ist.
- Verwenden Sie das Gerät nicht, wenn das Kabel oder der Stecker beschädigt ist. Im Falle einer Beschädigung des Kabels darf es nur vom Hersteller, seinen Servicemitarbeitern

- oder ähnlich qualifizierten Personen ausgetauscht werden, um Gefahren zu vermeiden.
- Im Falle einer Fehlfunktion des Geräts, oder wenn es auf irgendeine Weise beschädigt wurde, senden Sie das Gerät zur Prüfung, Reparatur oder Einstellung an die nächstgelegene autorisierte Serviceeinrichtung zurück.
  - Versuchen Sie bei Hardwareproblemen nicht, das Produkt selbst zu reparieren. Reparaturen sollten nur von qualifizierten Technikern durchgeführt werden.


#### IV. **Anwendungsbeschränkungen bei der Anwendung bei Kindern und älteren Menschen**

- Dieses Gerät darf nicht von Personen (einschließlich Kindern) mit eingeschränkten körperlichen, sensorischen oder geistigen Fähigkeiten oder mangelnder Erfahrung und Wissen verwendet werden, es sei denn, sie wurden beaufsichtigt oder unterwiesen.
- Kinder müssen beaufsichtigt werden, um sicherzustellen, dass sie nicht mit dem Gerät spielen.
- Reinigung und Wartung durch den Benutzer dürfen nicht von Kindern vorgenommen werden.
- Kinder dürfen nicht mit dem Gerät spielen.
- Dieses Gerät kann von Kindern ab 8 Jahren und Personen mit eingeschränkter körperlicher, sensorischer oder geistiger Leistungsfähigkeit oder mangelnder Erfahrung und Kenntnis verwendet werden, wenn sie bezüglich des sicheren Gebrauchs des Geräts angewiesen und beaufsichtigt werden und die Gefahren kennen.
- Bewahren Sie das Gerät und das Kabel außerhalb der Reichweite von Kindern unter 8 Jahren auf.



## V. WICHTIGE WARNUNG

- Um eine Überlastung des Stromkreises bei Verwendung dieses Produkts zu vermeiden, betreiben Sie kein anderes Produkt mit hoher Leistung im selben Stromkreis.
- Dieses Produkt enthält ein kurzes Netzkabel. Ein Verlängerungskabel wird für die Verwendung mit diesem Produkt nicht empfohlen, aber wenn eines verwendet werden muss:
  - Die gekennzeichnete elektrische Leistung des Kabels muss mindestens so hoch sein wie die des Produkts.
  - Positionieren Sie das Verlängerungskabel so, dass es nicht unbeabsichtigt herausgezogen werden kann.

## VI. Anweisungen, die bei der Verwendung des Geräts zu befolgen sind

- Vergewissern Sie sich, dass die Betriebsspannung der Maschine mit Ihrer inländischen Versorgungsspannung übereinstimmt und dass die Maschine an eine Stromversorgung mit einem 30-mA-Kriechschutzschalter angeschlossen ist. Für die Maschine gilt nur die fest geerdete 3-polige Steckdose. Der Nennstrom muss mindestens 15 A betragen.
- Das Bügeleisen sollte immer auf "min" gedreht werden, bevor es von der Steckdose gesteckt oder abgenommen wird. Niemals das Netzkabel aus der Steckdose ziehen. Stattdessen den Stecker fassen und zum trennen, ziehen.
-  Achten Sie darauf, daß das Kabel keine heißen Oberflächen berührt. Lassen Si

das Bügeleisen vollständig abkühlen, bevor Sie es wegstellen. Schleifen Sie das Kabel locker um das Bügeleisen herum.

- Das Bügeleisen immer aus der Steckdose ziehen, wenn es mit Wasser gefüllt ist oder wenn es entleert wird und es nicht benutzt wird.
- Für jedes Gerät, das von oder in der Nähe von Kindern benutzt wird, ist eine enge Überwachung erforderlich. Lassen Sie das Gerät nicht unbeaufsichtigt, während es angeschlossen oder auf einem Bügelbrett ist.
-  Verbrennungen können durch Berühren von heißen Metallteilen, heißem Wasser oder Dampf auftreten. Seien Sie vorsichtig, wenn Sie ein Dampfbügeleisen auf den Kopf stellen - es kann heißes Wasser in dem Behälter sein.
- Wenn die Störungsanzeige leuchtet, funktioniert das Bügeleisen nicht normal. Trennen Sie es von der Stromversorgung
- und nehmen Sie das Bügeleisen an qualifiziertes Servicepersonal
- Das Bügeleisen muß auf einer stabilen Fläche verwendet und ausgeruht werden.
- Der Stecker muß aus der Steckdose gezogen werden, bevor der Wasserbehälter mit Wasser gefüllt ist.
- Wenn das Bügeleisen auf den Ständer gestellt wird, stellen Sie sicher, daß die Oberfläche, auf der der Ständer platziert ist stabil ist.
- Lassen Sie **NICHT** Kinder oder ungeübte Personen das Gerät ohne Aufsicht benutzen.
-  Lassen Sie **NICHT** das heißen Bügeleisen Stoffe oder sehr brennbare Oberflä-

che berühren.

- Lassen Sie **NICHT** das Gerät unnötig eingesteckt. Ziehen Sie den Netzstecker, wenn das Gerät nicht benutzt wird.
- Lassen Sie das Gerät **NICHT** dem Wetter aussetzen (Regen, Sonne, usw.)
- Lassen Sie das Bügeleisen **NICHT** ohne Aufsicht, wenn es an die Stromversorgung angeschlossen ist.
- Füllen Sie den Behälter **NICHT** mit Wasser, bevor Sie den Stecker aus der Steckdose ziehen.
- **BITTE BEACHTEN!**
- Verwenden Sie keine chemischen Zusatzstoffe, Duftstoffe oder Entkalkungsmittel. Die Nichtbeachtung der oben genannten Vorschriften führt zum Garantieverlust.

## REINIGUNG UND INSTANDHALTUNG

Einzelheiten zur Reinigung von Oberflächen, die mit Lebensmitteln in Kontakt kommen, finden Sie im Abschnitt Reinigung und Pflege.



**WARNUNG!** - Dieses Symbol bedeutet:  
**HEISSE OBERFLÄCHE:**

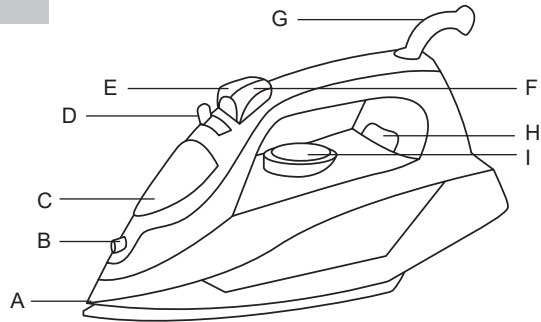
Berühren Sie dieses Teil nicht, wenn es heiß ist. Lassen Sie das Gerät vor der Wartung abkühlen

#### 4. TECHNISCHE DATEN

Spannung	Leistung	Frequenz
220-240V	2200W	50 – 60Hz

#### 5. TEILEBESCHREIBUNG

- A. Keramikbeschichtete Sohle
- B. Spritzdüse
- C. Wasserfüllung
- D. Variable Dampftaste / Selbstreinigende Taste
- E. Dampfschuss-Taste
- F. Sprühen Taste
- G. Kabelbuchse
- H. Kontrollleuchte
- I. Temperaturwähler



#### 6. GEBRAUCHSANWEISUNG

Wenn Sie das Bügeleisen zum ersten Mal verwenden, können Sie eine leichte Emission von Rauch feststellen und einige Geräusche hören, die durch die expandierenden Kunststoffe erzeugt werden. Das ist ganz normal und hält nach kurzer Zeit an. Wir empfehlen auch, das Bügeleisen über ein gewöhnliches Tuch zu legen, bevor Sie es zum ersten Mal benutzen.

##### Vorschläge, bevor Sie das Bügeleisen zum ersten Mal verwenden

1. Bestimmte Teile des Bügeleisens wurden leicht gefettet, daher kann das Bügeleisen beim ersten Verbinden ein wenig Rauch abgeben. Das wird nach kurzer Zeit aufhören.
2. Bevor Sie das Bügeleisen zum ersten Mal benutzen, entfernen Sie den Plastikschutz aus dem Sockel (falls vorhanden) und reinigen Sie den Sockel mit einem weichen Tuch.
3. Halten Sie die Basis sehr glatt. Führen Sie es nicht über Metallgegenstände (wie Bügelbrett, Knöpfe, Reißverschlüsse usw.)
4. Reine Wollfasern (100% Wolle) können mit dem Gerät in der Dampfposition gebügelt werden. Wählen Sie vorzugsweise eine hohe Dampfposition aus und verwenden Sie ein trockenes Bügeltuch.

##### Auswahl der Temperatur

1. Überprüfen Sie die Bügelanweisungen auf dem zu bügelnden Kleidungsstück.
2. Wenn das Kleidungsstück keine bügelnden Anweisungen hat, aber Sie die Art des Gewebes in der Frage kennen, verwenden Sie das Diagramm unten.
3. Die Stoffe, die eine Art von Oberfläche (Polier Falten Kontraste...) haben, können bei den niedrigsten Temperaturen gebügelt werden.
4. Wenn der Stoff mehrere Arten von Fasern enthält, wählen Sie die Temperatur immer anwendbar, wenn ein Artikel 60% Polyester und 40% Baumwolle enthält, müssen Sie immer die Temperatur entsprechend Polyester wählen und ohne Dampf.
5. Zuerst die zu bügelnden Artikel nach der geeigneten Bügeltemperatur klassifizieren: alle mit Wolle, Baumwolle mit Baumwolle usw. wie das Bügeleisen so schnell erhitzt, wie es kühlt, beginnen Sie durch der Artikel Bügeln, die die niedrigste Temperatur erfordern, wie diejenigen, die aus synthetischen Fasern. Fortschritt zu denen, die die höchsten Temperaturen erfordern.
6. Drehen Sie den Temperaturregler, bis er vor dem entsprechenden Signal ist, wie folgt:
  - Position für Nylon und Acetat
  - Position für Wolle, Seide oder Mischungen
  - Position für Baumwolle oder Leinen (Dampf).



## Wie man den Wassertank füllt

1. Ziehen Sie das Bügeleisen.
2. Stellen Sie den Dampfbügel Lineal trocken.
3. Füllen Sie den Tank durch die Einfüllöffnung.
4. Verwenden Sie Leitungswasser. Wenn Sie hartes Wasser haben, ist es ratsam, nur destilliertes oder demineralisiertes Wasser zu verwenden -verwenden Sie keine chemisch entkalkten oder parfümierten Wasser
5. Bewahren Sie das Bügeleisen nicht mit Wasser im Tank auf.

## Dampfbügeln

1. Füllen Sie das Bügeleisen wie im Abschnitt "Wie man den Wassertank füllt" beschrieben.
2. Stecken Sie das Bügeleisen in die Steckdose.
3. Dampfbügeln ist nur möglich, wenn die höchsten Temperaturen auf dem Temperaturregler angezeigt werden. Andernfalls kann Wasser durch die Bügelsohle entweichen.
4. Warten Sie, bis die Kontrollleuchte erlischt, was bedeutet, daß die eingestellte Temperatur erreicht ist.
5. Drehen Sie den Dampfschalter in die gewünschte Position.
6. Wenn das Bügeln beendet ist und während der Pausen beim Bügeln, stellen Sie das Bügeleisen in die aufrechte Position.
7. Trennen Sie das Bügeleisen vom Netz. Gießen Sie alle verbleibenden Wasser und lassen Sie das Bügeleisen abkühlen.

## Sprühen

1. Der Sprühnebel kann in jeder Position verwendet werden, entweder im trockenen oder Dampfbügeln, solange der Wassertank mit Wasser gefüllt wird.
2. Drücken Sie die Sprühen Taste für diese Funktion.

**HINWEIS: Diese Taste muß wiederholt gedrückt werden, um diese Funktion zum ersten Mal zu starten.**

## Dampfschuss

Dampfschuss gibt zusätzlichen Dampf für die Beseitigung von anhaltenden Falten.

1. Stellen Sie den Temperaturwähler auf "max" und warten Sie, bis die Kontrollleuchte erlischt.
2. Warten Sie einige Sekunden, bis der Dampf die Faser penetriert hat, bevor Sie ihn erneut drücken.

**HINWEIS: Verwenden Sie für die beste Dampfqualität nicht mehr als drei aufeinanderfolgende Bursts.** Einige Pumpvorgänge sind nötig, um diese Funktion zu starten. Der übermäßige Gebrauch von dieser Funktion wird das Eisen führen zu kühlen. Stellen Sie sicher, daß die Kontrollleuchte ausgeschaltet ist, bevor Sie den Schuss der Dampfsteuerung betätigen.

## ANTI-CALC SYSTEM

erweicht das Wasser und verhindert Kalkablagerungen in der Platte. Der Harzfilter ist dauerhaft und muß nicht ersetzt werden.

**Bitte beachten Sie: Verwenden Sie keine chemischen Zusätze, Duftstoffe oder Entkalkungsmittel. Die Nichtbeachtung der oben genannten Vorschriften führt zum Garantieverlust.**

## ANTI-TROPF-SYSTEM

Mit dem Anti-Tropf-System können Sie sogar die feinsten Stoffe perfekt bügeln. Diese Stoffe immer bei niedrigen Temperaturen bügeln. Die Platte kann bis zu dem Punkt abkühlen, wo kein Dampf mehr herauskommt, sondern Tropfen von kochendem Wasser, die Markierungen oder Flecken hinterlassen können. In diesen Fällen wird das Anti-Tropf-System automatisch aktiviert, um eine Verdampfung zu verhindern, So daß Sie die empfindlichsten Stoffe ohne Gefahr der Verwöhnung oder Färbung bügeln können.

## 7. REINIGUNG UND WARTUNG

### Selbstreinigungsfunktion

Wir sollten das Gerät regelmäßig reinigen nach Härte des Wassers und unter Verwendung von Frequenz.

1. Füllen Sie Wasser in den Wassertank und stellen Sie den Temperaturwähler auf Max.
2. Schließen Sie das Netzteil an und die Kontrollleuchte wird aufleuchten, Stellen Sie sicher, daß sich die Dampfaste in der trockenen Position befindet, un legen Sie das Bügeleisen wie in der Abbildung unten:  
**Warnung:** Gießen Sie niemals weißen Essig oder andere flüssige Reinigungsmittel in assertank für die Beseitigung von Kalzium.
3. Sobald das Licht aus ist, halten Sie das Bügeleisen über dem Waschbecken und drehen Sie den Dampf- Taste, um die Selbstreinigungsposition mit ein wenig Kraft. Dampf und kochendes Wasser kommen aus der Bügelsohle, während Verunreinigungen und Flocken ausgespült werden.
4. Lassen Sie die Taste los, sobald Wasser im Wassertank aufgebraucht ist.

### Reinigung

1. Trennen Sie das Gerät vom Stromnetz, bevor Sie es reinigen.
2. Verwenden Sie keine Lösungsmittel oder Schleifmittel, um das Bügeleisen zu reinigen, mit einem feuchten Tuch reinigen.

### ANLEITUNG ZUR FEHLERBEHEBUNG

Problem	Mögliche Lösung
Der Dampfer heizt nicht auf	<ul style="list-style-type: none"><li>• Überprüfen Sie, ob der Hauptstecker richtig eingesteckt ist.</li><li>• Überprüfen Sie die Stromversorgung.</li><li>• Überprüfen Sie den Netzschalter.</li></ul>
Der Dampfer erzeugt keinen Dampf	<ul style="list-style-type: none"><li>• Überprüfen Sie den Wasserstand und ob der Einlassdeckel des Wassertanks ordnungsgemäß abgedeckt ist.</li><li>• Drücken Sie die Dampfaktivierungstaste fester.</li></ul>
Wasser läuft aus dem Wassertank	<ul style="list-style-type: none"><li>• Stellen Sie sicher, dass das Wasser nicht über dem MAXIMALEN Niveau liegt.</li><li>• Stellen Sie sicher, dass der Einlassdeckel des Wassertanks ordnungsgemäß geschlossen ist.</li></ul>
Der Dampfer erzeugt ein lautes Summen oder Pumpen	<ul style="list-style-type: none"><li>• Überprüfen Sie den Wasserstand; Wenn kein oder nur wenig Wasser vorhanden ist, füllen Sie den Wassertank wieder auf.</li></ul>

## 1. **i** IMPORTANTE:

- Leggi sempre attentamente il manuale delle istruzioni prima dell'uso.
- Questo manuale può essere scaricato dal nostro sito [www.sogo.es](http://www.sogo.es)
- Conserva queste istruzioni per riferimento futuro.

## 2. Definizioni dei simboli



- 1- Informazioni importanti e indicazioni per uso benefico.
- 2- Segnalazione di pericolo per le persone e la Prodotto.
- 3- Avviso di superficie calda.
- 4- Precauzioni durante l'utilizzo di apparecchiature elettriche ed elettroniche.

## INTRODUZIONE AL PRODOTTO

### Caratteristiche e scopo:

Grazie per aver scelto il nostro vaporizzatore per indumenti.

Il dispositivo è una sorta di potente stiratrice a vapore con funzione di pulizia come supplemento. È elegante nel design, semplice, economico e sicuro, particolarmente adatto per la casa, l'abbigliamento, l'abito da sposa, la tenda, il divano, l'hotel, il ristorante, ecc. La macchina stira particolarmente bene la pura seta, lana,

fibra chimica, cotone e tessuti misti , li appiattisce velocemente senza danni e li sterilizza e li pulisce. Tuttavia, richiede solo una facile manutenzione e riparazione.

## 1. Termostato

Il termostato manterrà la temperatura a un valore nominale mediante il controllo corrente quando il serbatoio è a corto di acqua.

## 2. Fusibile caldo

Nel caso in cui il termostato si danneggi o si guasti, il fusibile caldo del dispositivo di protezione protegge interrompendo l'alimentazione del corpo macchina quando la macchina raggiunge una certa temperatura.

## 3. Istruzioni di sicurezza per l'utente

### GENERAL PRECAUTIONS

### I. **Precauzioni generali durante l'uso di apparecchiature elettriche**

- Non utilizzare l'apparecchio per scopi diversi da quelli descritti in questo manuale.
- Non utilizzare o conservare l'apparecchio all'aperto.
- Posiziona sempre l'apparecchio su una superficie piana e regolare.
- Questo prodotto è destinato all'uso al coperto, non industriale, non commerciale ed esclusivamente domestico. Non utilizzare l'apparecchio all'aperto o per altri scopi. L'uso o gestione impropri possono causare problemi all'apparecchio e lesioni all'utente.
- L'apparecchio deve essere utilizzato solo per

- gli scopi previsti. Si declina ogni responsabilità per danni derivanti da un uso o gestione errati.
- Prima di collegare l'apparecchio verifica che la tensione indicata sulla targhetta dei dati sia compatibile con la tensione di rete disponibile.
  - Stacca sempre la spina dalla presa di corrente quando l'apparecchio non è in uso. Non lasciare l'apparecchio incustodito quando è acceso.
  - È necessaria una stretta supervisione quando l'apparecchio viene utilizzato da o vicino a bambini.
  - Prima di pulire o riporre l'apparecchio, staccane sempre la spina e lascialo raffreddare.
  - Anche dopo essere stato spento, l'apparecchio non è completamente scollegato dalla rete elettrica. Per scollegarlo completamente devi staccare la spina dalla presa di corrente.
  - Questo apparecchio non è adatto ad essere azionato tramite un timer esterno o un sistema di telecomando separato.

## II. **Restrizioni d'uso per evitare lesioni personali**

- Non lasciare che l'apparecchio funzioni incustodito.
- Non posizionare o utilizzare questo apparecchio vicino all'acqua.
- Non posizionare o utilizzare l'apparecchio e il suo cavo di alimentazione su o vicino a superfici calde (ad es. piastre di cottura) o fiamme libere.
- Non lasciare che il cavo di alimentazione penda da spigoli acuti e tienilo lontano da oggetti caldi e fiamme. Non piegare il cavo e non avvolgerlo all'apparecchio.
- Non utilizzare mai accessori non consigliati dal

produttore.

- L'uso di accessori non consigliati o venduti dal produttore può provocare incendi, scosse elettriche o lesioni personali.
- Per staccare la spina dalla presa elettrica, afferra la spina stessa e non tirare il cavo o l'apparecchio.
- Per evitare scosse elettriche, assicurarsi che le mani siano asciutte prima di collegare o scollegare.
- Non utilizzare il dispositivo con le mani bagnate, su pavimenti umidi o quando l'atmosfera è umida, c'è il rischio di scosse elettriche.
- Durante l'utilizzo dell'apparecchio, accertati che il cavo di alimentazione non venga intrappolato o schiacciato.
- Non lasciare che l'unità motore, il cavo o la spina si bagnino, per evitare il rischio di scosse elettriche.
- Fai attenzione durante l'uso di apparecchi elettrici, poiché la superficie dell'elemento riscaldante conserva calore residuo dopo l'uso. Qualsiasi uso improprio espone al rischio di lesioni all'utente e danni al prodotto.
- Non toccare le superfici esterne dell'apparecchio in quanto possono surriscaldarsi durante il funzionamento. Usa invece il manico o i guanti.

### III. **Restrizioni all'uso del prodotto dovute a cattive condizioni o guasti**

- Non immergere mai l'apparecchio o la spina in acqua o altri liquidi. In caso di caduta dell'apparecchio in acqua, scollegalo immediatamente dalla rete elettrica e, prima di riutilizzarlo, consegnalo ad un centro di assistenza autorizzato per la riparazione.
- Non utilizzare l'apparecchio se è caduto sul

pavimento, se ci sono segni visibili di danni o se presenta una perdita.

- Non usare l'apparecchio se il cavo o la spina hanno subito danni, nel qual caso dovranno essere sostituiti solo dal produttore, da un suo agente di servizio autorizzato o da persone parimente qualificate per evitare rischi.
- In caso di malfunzionamento dell'apparecchio, o se è stato danneggiato in qualsiasi modo, segnalalo al più vicino centro di assistenza autorizzato per eventuali esami, riparazioni o regolazioni.
- In caso di problemi con l'hardware, non tentare di riparare il prodotto da solo. Le riparazioni devono essere eseguite solo da tecnici qualificati.

#### IV. **Restrizioni d'uso se usato con bambini e anziani**

- L'apparecchio non deve essere utilizzato da persone (compresi i bambini) con ridotte capacità fisiche, sensoriali o mentali, o prive dell'esperienza e perizia necessarie, a meno che non vengano sorvegliate o addestrate.
- I bambini devono essere sorvegliati per assicurarsi che non giochino con l'apparecchio.
- La pulizia e la manutenzione affidate all'utente non devono essere effettuate da bambini senza supervisione.
- I bambini non devono giocare con l'apparecchio.
- Questo apparecchio può essere usato da bambini di età pari o superiore agli 8 anni, e da individui con ridotte capacità fisiche, sensoriali o mentali, o prive dell'esperienza e peri-

zia necessarie, purché supervisionati e istruiti sull'uso sicuro dell'apparecchio e sui rischi e pericoli connessi a tale uso.

- Tieni apparecchio e cavo fuori dalla portata dei bambini minori di 8 anni.




## **V. AVVISO IMPORTANTE**

- Per evitare sovraccarichi elettrici, non usare altri prodotto ad alta potenza sullo stesso circuito elettrico al quale è collegato questo apparecchio.
- Questo apparecchio include un cavo di alimentazione corto. Si sconsiglia l'uso di una prolunga, ma se è necessario utilizzarne una:
  - La potenza elettrica nominale del cavo deve essere almeno pari a quella del prodotto.
  - Stendi la prolunga in modo che non passi dove può costituire un rischio di inciampo o essere accidentalmente tirata.

## **VI. Istruzioni da seguire quando si utilizza il dispositivo**

- Accertarsi che la tensione di lavoro della macchina corrisponda alla tensione di alimentazione domestica e che la macchina sia collegata all'alimentazione montata con un interruttore di protezione da dispersione a 30 mA. Per la macchina è applicabile solo la presa a 3 poli saldamente messa a terra. La corrente nominale non deve essere inferiore a 15A.
- Il ferro da stiro deve essere sempre in posizione "min", prima di collegare o scollegare dalla presa. Non tirare mai il cavo per scollegare dalla presa di corrente; invece, afferrare la spina e tirare per scollegare.



-  Non permettere che il cavo di contatto con superfici calde. Lasciate raffreddare il ferro da stiro completamente prima di riporlo. Far passare il cavo liberamente intorno al ferro quando si ripone.
- Scollegare sempre il ferro da stiro dalla presa elettrica quando si riempie con acqua o durante lo svuotamento e quando non è in uso.
- È necessaria un'attenta supervisione per qualsiasi apparecchio utilizzato in presenza di bambini. Non lasciare il ferro da stiro incustodito mentre è collegato o su un asse da stiro.
-  Bruciature può avvenire al contatto di parti metalliche calde, acqua calda, o vapore. Usare cautela quando si gira un ferro da stiro a testa in giù - ci può essere acqua calda nel serbatoio.
- Se la spia di malfunzionamento va avanti, il ferro da stiro non funziona correttamente. Scollegarlo dalla rete elettrica e prendere il ferro da stiro a personale qualificato
- Il ferro da stiro deve essere usato e riposto su una superficie stabile.
- La spina deve essere rimossa dalla presa prima che il serbatoio sia piena di acqua.
- Nel riporre il ferro da stiro sul suo supporto, assicurarsi che la superficie su cui è posizionato il supporto sia stabile.
- Più specificamente
- **NON** permettere ai bambini o persone inesperte l'uso dell'apparecchio senza sorveglianza.
-  **NON** lasciare il ferro da stiro caldo toccare i tessuti o superfici molto infiammabili

- **NON** lasciare l'apparecchio inutilmente collegato. Staccare la spina dalla presa di corrente quando non si utilizza l'apparecchio.
- Non toccare MAI l'apparecchio con le mani bagnate o umide.
- **NON** lasciare l'apparecchio esposto ad agenti atmosferici (pioggia, sole, ecc).
- **NON** lasciare il ferro da stiro senza sorveglianza quando è collegato alla rete elettrica.
- **NON** fill the reservoir with water before removing the plug from the socket.
- **NOTARE CHE!**
- Non utilizzare additivi chimici, sostanze profumate o prodotti anticalcare. Il mancato rispetto delle norme di cui sopra porta alla perdita di garanzia.

## **PULIZIA E MANUTENZIONE**

Si prega di fare riferimento alla sezione pulizia e manutenzione per i dettagli su come pulire le superfici che vengono a contatto con gli alimenti.



**AVVERTIMENTO!** - Questo simbolo significa:

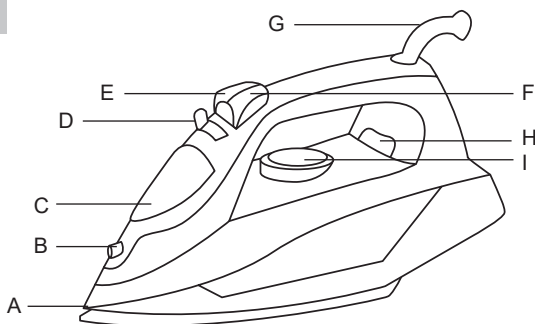
**SUPERFICIE CALDA:** Non toccare questa parte quando è calda. Lasciare raffreddare prima di eseguire la manutenzione

#### 4. SPECIFICHE TECNICHE

Voltaggio	Energia	Frecuenza
220-240V	2200W	50 – 60Hz

#### 5. DESCRIZIONE DELLE PARTI

- A- Piastra rivestita in ceramica
- B- Boquilla de pulverización
- B- Ugello spruzzatore
- C- Entrata acqua di riempimento
- D- Pulsante di vapore variabile / Pulsante autopulente
- E- Pulsante colpo di vapore
- F- Pulsante di spruzzatura
- G- Boccola del cavo
- H- Indicatore luminoso
- I- Termostato



#### 6. ISTRUZIONI PER L'USO

Quando si utilizza il ferro da stiro per la prima volta, è possibile notare una leggera emissione di fumo e sentire alcuni suoni prodotti dalle materie plastiche in espansione. Questo è normale e si ferma dopo breve tempo. Noi raccomandiamo anche passare il ferro da stiro su un panno ordinario prima di utilizzarlo per la prima volta.

##### Suggerimenti prima di utilizzare il ferro da stiro per la prima volta

1. Alcune parti del ferro da stiro sono state leggermente unta, pertanto il ferro da stiro potrebbe emettere un po' di fumo quando viene collegato per la prima volta. Questo cesserà dopo un breve periodo.
2. Prima di utilizzare il ferro da stiro per la prima volta, rimuovere la protezione di plastica dalla base (se presente) e pulire la base con un panno morbido.
3. Mantenere la base molto liscia. Non farlo funzionare su oggetti metallici (come l'asse da stiro, bottoni, cerniere, ecc).
4. Fibre di lana pure (100% lana) possono essere stirati con l'apparecchio in posizione di vapore. di preferenza, selezionare una posizione elevata di vapore e utilizzare un asse da panno asciutto.

##### Regolare la temperatura

1. Controllare le istruzioni di stiratura sull'indumento da stirare.
2. Se l'indumento non ha nessun asse da istruzioni, ma si conosce il tipo di tessuto in questione, utilizzare la tabella qui sotto.
3. I tessuti che hanno un qualche tipo di finitura (lucidatura rughe, contrasti...) possono essere stirati alle temperature più basse.
4. Se il tessuto contiene diversi tipi di fibre, selezionare sempre la temperatura applicabile, se un articolo contiene il 60% poliestere e 40% cotone, si deve sempre scegliere la temperatura corrispondente al poliestere e senza vapore.
5. Prima di classificare gli articoli da stirare secondo la più idonea temperatura di stiratura: lana con lana, cotone con cotone, ecc. come il ferro da stiro riscalda così veloce come si raffredda, iniziare a stirare i capi che richiedono la temperatura più bassa, come quelli in fibre sintetiche. I progressi verso quelli che richiedono le temperature più alte.
6. Ruotare il controllo della temperatura finché è di fronte al segnale appropriato secondo le seguenti:
  - posizione per il nylon e acetato
  - posizione per lana, seta o miscele
  - posizione per il cotone o lino (vapore)

## Come riempire il serbatoio dell'acqua

1. Scollegare il ferro da stiro.
2. Impostare il righello di vapore a stiratura secco.
3. Riempire il serbatoio attraverso il foro di riempimento.
4. Usa l'acqua del rubinetto. Se si dispone di acqua dura, si consiglia di utilizzare solo acqua distillata o demineralizzata - non utilizzare acqua chimicamente de-calcinati o profumata.
5. Non conservare il ferro da stiro con acqua nel serbatoio.

## Stiratura a vapore

1. Riempire il ferro da stiro come descritto nella sezione "Come riempire il serbatoio dell'acqua".
2. Collegare il ferro da stiro alla rete elettrica.
3. Stiratura a vapore è possibile solo quando si selezionano le più alte temperature indicate sul controllo della temperatura. In caso contrario, l'acqua potrebbe fuoriuscire attraverso la piastra.
4. Attendere che la lampada spia si spegne, il che indica che la temperatura impostata è stata raggiunta.
5. Ruotare il pulsante del vapore nella posizione desiderata.
6. Quando la stiratura è finita e durante le pause di stiratura, posizionare ferro da stiro in posizione verticale.
7. Scollegare il ferro da stiro dalla rete elettrica. Versare l'acqua residua e lasciare il ferro da stiro per rinfrescarsi.

## Spruzzatura

1. Lo spruzzatore può essere utilizzato in qualsiasi posizione, sia in stiratura a secco o a vapore, finché il serbatoio è pieno d'acqua.
2. Premere il tasto di spruzzatura per questa funzione.  
**NOTA:** Questo pulsante deve essere premuto ripetutamente per avviare questa funzione per la prima volta.

## Colpo di vapore

Colpo di vapore dare a vapore extra per rimuovere rughe persistenti.

1. Posizionare il selettore della temperatura in posizione "max" e attendere che la lampada spia si spegne.
2. Attendere qualche secondo per il vapore di penetrare la fibra prima di premere di nuovo.  
**NOTA: Per la migliore qualità del vapore, non utilizzare più di tre successive burst ogni volta.** Diverse azioni di pompaggio sono necessari per avviare questa funzione. L'uso eccessivo di questa funzione farà che il ferro da stiro si raffreddi. Assicurarsi che la spia è fuori, prima di azionare il colpo di controllo del vapore.

## SISTEMA ANTI-CALC

Un filtro speciale di resina all'interno del serbatoio dell'acqua ammorbidisce l'acqua e previene incrostazioni nella piastra. Il filtro di resina è permanente e non necessita di sostituzione.

## Si prega di notare:

**Non utilizzare additivi chimici, sostanze profumate o decalcificanti. Il mancato rispetto delle norme di cui sopra porta alla perdita della garanzia.**

## SISTEMA ANTI GOCCIOLIO

Con il sistema anti-gocciolo, si può stirare perfettamente anche i tessuti più delicati. Stirare sempre questi tessuti a temperature basse. La piastra può raffreddarsi al punto in cui più vapore fuoriesce, ma gocce d'acqua bollente che può lasciare segni o macchie. In questi casi, il sistema anti-gocciolo si attiva automaticamente per impedire vaporizzazione, in modo da poter stirare i tessuti più delicati senza il rischio di rovinare o macchiare.

## 7. PULIZIA E MANUTENZIONE

### Funzione autopulente

Dobbiamo pulire l'unità regolarmente in base alla durezza dell'acqua e la frequenza di utilizzo.

1. Riempire acqua nel serbatoio dell'acqua e impostare il selettore della temperatura sulla posizione Max.
2. Collegare a l'alimentazione e la spia si accenderà, assicurarsi che il pulsante di vapore è in posizione di Secco, quindi inserire il ferro da stiro come fido sott  
**Avvertimento:** non versare mai aceto bianco o altri detergenti liquidi per eliminare il calcio nei serbatoio di acqua.
3. Una volta che la luce è spenta, tenere il ferro da stiro sopra il lavandino e girare il pulsante di vapore fin alla posizione AUTOPULIZIA con un po' di forza. Vapore e acqua bollente usciranno dalla piastra, mentre le impurità e le scaglie saranno svuotate fuori.
4. Rilasciare il tasto al più presto l'acqua nel serbatoio è esaurita.

### Pulizia

1. Staccare la spina dalla presa di corrente, prima della pulizia.
2. Non usare solventi o prodotti abrasivi per pulire il ferro, pulire con un panno umido.

### GUIDA ALLA RISOLUZIONE DEI PROBLEMI

Problema	Possibile soluzione
Il piroscalo non si riscalda	<ul style="list-style-type: none"><li>• Verificare che la spina principale sia inserita correttamente.</li><li>• Verificare l'alimentazione.</li><li>• Controllare il pulsante di accensione.</li></ul>
Il piroscalo non produce vapore	<ul style="list-style-type: none"><li>• Controllare il livello dell'acqua e che il coperchio dell'ingresso del serbatoio dell'acqua sia adeguatamente coperto.</li><li>• Premere più forte il pulsante di attivazione del vapore.</li></ul>
Acqua fuoriesce dal serbatoio dell'acqua	<ul style="list-style-type: none"><li>• Assicurarsi che l'acqua non sia oltre il livello MASSIMO.</li><li>• Verificare che il coperchio dell'ingresso del serbatoio dell'acqua sia chiuso correttamente.</li></ul>
Il piroscalo emette un forte ronzio o un rumore di pompaggio	<ul style="list-style-type: none"><li>• Controllare il livello dell'acqua; se non c'è acqua o è bassa, riempire il serbatoio dell'acqua.</li></ul>

## DECLARACIÓN DE CONFORMIDAD

Este dispositivo cumple con la directiva de baja tensión 2014/35/CE.  
La directiva de Compatibilidad Electromagnética 2014/30/UE.  
La directiva 2015/863 UE sobre restricciones a la utilización de determinadas sustancias peligrosas en aparatos eléctricos.  
La directiva 2009/125/CE en los requisitos de diseño ecológico aplicables a los productos relacionados con la energía.



## DECLARAÇÃO DE CONFORMIDADE

Cet appareil est conforme a la directive Basse Tension 2014/35/CE.  
La directive Compatibilité électromagnétique 2014/30/UE.  
La directive 2015/863/UE relative à la limitation de l'utilisation de certaines substances dangereuses dans les équipements.  
La directive 2009/125/CE électriques et électroniques sur les exigences en matière d'éco conception applicables aux produits liés à l'énergie.



## DECLARATION OF CONFORMITY

This device complies with EU Low Voltage Directive 2014/35/EC.  
Electromagnetic Compatibility Directive 2014/30/EU.  
Directive 2015/863/EU on the restriction of the use of certain hazardous substances in electrical.  
Directive 2009/125/EC on the eco-design requirements applicable to energy-related products.



## DECLARAÇÃO DE CONFORMIDADE

Este dispositivo está em conformidade com a Diretiva de Baixa Tensão 2014/35/CE.  
A directiva de Compatibilidade Electromagnética 2014/30/UE.  
A directiva 2015/863/UE relativa à restrição do uso de determinadas substâncias perigosas em equipamentos eléctricos e electrónicos.  
A directiva 2009/125/CE sobre os requisitos de concepção ecológica aplicáveis aos produto relacionados com a energia.



## DICHIARAZIONE DI CONFORMITÀ

Questo dispositivo è conforme alla Direttiva UE sulla bassa tensione 2014/35/CE.  
Direttiva Compatibilità Elettromagnetica 2014/30/UE.  
Direttiva 2015/863/UE sulla restrizione dell'uso di determinate sostanze pericolose in ambito elettrico.  
Direttiva 2009/125/CE sui requisiti di progettazione ecocompatibile applicabili ai prodotti connessi all'energia.



## KONFORMITÄTSERKLÄRUNG

Dieses Gerät entspricht der EU-Niederspannungsrichtlinie 2014/35/EG.  
Richtlinie 2014/30/EU zur elektromagnetischen Verträglichkeit.  
Richtlinie 2015/863/EU zur Beschränkung der Verwendung bestimmter gefährlicher Stoffe in Elektrogeräten.  
Richtlinie 2009/125/EG über die Anforderungen an die umweltgerechte Gestaltung energieverbrauchsrelevanter Produkte.





Este símbolo en el producto o en el embalaje indica que este producto no se puede desechar como basura normal o residuos domésticos. Todos los equipos eléctricos, electrónicos y unidades que funcionan con baterías deben reciclarse de manera adecuada y de acuerdo con las leyes municipales locales. Puede reciclarlos llevándolos a un centro de eliminación autorizado por el gobierno o a contenedores especializados que puede encontrar en cualquier gran supermercado cercano, tiendas de productos electrónicos o electrodomésticos o centros comerciales que tengan este tipo de instalaciones disponibles.

**Diseñado por:** SOGO basada en las normas de calidad europeas  
**Importado por:** Sanyan Appliances S.L, NIF: B98753056, C/ Barcas 2, 2, 46002 Valencia, España  
**Producto fabricado en CHINA. Servicio postventa:** [www.sogosat.com](http://www.sogosat.com) [sogosat@sogosat.com](mailto:sogosat@sogosat.com) / 0034 902 222 161



This symbol on the product or on the packaging indicates that this product can't be disposed as normal rubbish or household waste. All the electrical, electronic equipment's and battery-operated units must recycle in proper manner and according to the local municipal laws. You can recycle them by taking them to government authorized disposal centres or specialized bins which you can find in any nearby big super markets, electronics or electro domestics products stores or malls who have these types of facilities available.

**Designed by:** SOGO based on European quality standards  
**Imported by:** Sanyan Appliances S.L, NIF: B98753056, C/ Barcas 2, 2, 46002 Valencia, Spain  
**Product manufactured in CHINA. After-sales service:** [www.sogosat.com](http://www.sogosat.com) [sogosat@sogosat.com](mailto:sogosat@sogosat.com) / 0034 902 222 161



Ce symbole sur le produit ou sur l'emballage indique que ce produit ne peut pas être jeté comme un déchet normal ou un déchet ménager. Tous les équipements électriques, électroniques et les appareils à piles doivent être recyclés de manière appropriée et conformément aux lois municipales locales. Vous pouvez les recycler en les apportant à un centre d'élimination agréé par le gouvernement ou dans des poubelles spécialisées que vous pouvez trouver dans tous les grands supermarchés à proximité, les magasins de produits électroniques ou électroménagers ou les centres commerciaux qui disposent de ces types d'installations.

**Élaboré par:** SOGO basé sur les normes de qualité européennes  
**Importé par:** Sanyan Appliances S.L, NIF : B98753056, C/ Barcas 2, 2, 46002 Valence, Espagne  
**Produit fabriqué en CHINA. Service après-vente:** [www.sogosat.com](http://www.sogosat.com) [sogosat@sogosat.com](mailto:sogosat@sogosat.com) / 0034 902 222 161



Este símbolo no produto ou na embalagem indica que este produto não pode ser descartado como lixo normal ou lixo doméstico. Todos os equipamentos elétricos, eletrônicos e unidades a bateria devem ser reciclados de maneira adequada e de acordo com as leis municipais locais. Você pode reciclá-los levando-os a um centro de descarte autorizado pelo governo ou a lixeiras especializadas que você pode encontrar em grandes supermercados próximos, lojas de produtos eletrônicos ou eletrodomésticos ou shoppings que tenham esse tipo de instalações disponíveis.

**Desenhado por:** SOGO baseado em padrões de qualidade europeus  
**Importado por:** Sanyan Appliances S.L, NIF: B98753056, C/ Barcas 2, 2, 46002 Valência, Espanha  
**Produto fabricado na CHINA. Serviço pós-venda:** [www.sogosat.com](http://www.sogosat.com) [sogosat@sogosat.com](mailto:sogosat@sogosat.com) / 0034 902 222 161



Dieses Symbol auf dem Produkt oder der Verpackung weist darauf hin, dass dieses Produkt nicht als normaler Müll oder Hausmüll entsorgt werden darf. Alle elektrischen, elektronischen Geräte und batteriebetriebenen Geräte müssen auf ordnungsgemäße Weise und entsprechend recycelt werden nach den örtlichen Gemeindegsetzen. Sie können sie recyceln, indem Sie sie zu staatlich autorisierten Entsorgungszentren oder Spezialbehältern bringen, die Sie in nahe gelegenen großen Supermärkten, Elektronik- oder Elektrohaushaltswarengeschäften oder Einkaufszentren finden können, die diese Typen führen der verfügbaren Einrichtungen.

**Entworfen von:** SOGO basiert auf europäischen Qualitätsstandards  
**Eingeführt von:** Sanyan Appliances S.L, NIF: B98753056, C/ Barcas 2, 2, 46002 Valencia, Spanien  
**Produkt hergestellt in CHINA. Kundendienst:** [www.sogosat.com](http://www.sogosat.com) [sogosat@sogosat.com](mailto:sogosat@sogosat.com) / 0034 902 222 161



Questo simbolo sul prodotto o sulla confezione indica che questo prodotto non può essere smaltito come normale rifiuto domestico o rifiuto domestico. Tutte le apparecchiature elettriche, elettroniche e le unità alimentate a batteria devono essere riciclate in modo adeguato e secondo le leggi locali comunali. Puoi riciclarli portandoli in un centro di smaltimento autorizzato dal governo o in contenitori specializzati che puoi trovare nei grandi supermercati, nei negozi di prodotti elettronici o elettrodomestici o nei centri commerciali che dispongono di questo tipo di strutture nelle vicinanze.

**Progettato da:** SOGO basato su standard di qualità europei  
**Importato da:** Sanyan Appliances SL, NIF: B98753056, C/ Barcas 2, 2, 46002 Valencia, Spagna  
**Producto fabricado in CHINA. Servizio post-vendita:** [www.sogosat.com](http://www.sogosat.com) [sogosat@sogosat.com](mailto:sogosat@sogosat.com) / 0034 902 222 161

# SOGO<sup>®</sup>

Human Technology

ref. SS-6170

