

SOGO[®]

Human Technology

manual de instrucciones / instructions for use
mode d'emploi / manual de instruções
gebrauchsanweisung / manuale d'istruzioni



HORNO MICROONDAS
MICROWAVE OVEN
FOUR À MICRO-ONDES
FORNO DE MICROONDAS
MIKROWELLENHERD
FORNO A MICROONDE

Precaución: lea y conserve estas importantes instrucciones
Caution: please read and preserve these important instructions

ref. SS-752



Manual de Instrucciones

Por favor, lea atentamente estas instrucciones antes de instalar y hacer funcionar el horno. Recuerde en el espacio de abajo el número de serie, se encuentra la placa de identificación del horno y guarde esta información para futuras consultas.

Este manual se puede descargar desde nuestro sitio web, www.sogo.es

PRECAUCIONES PARA EVITAR POSIBLE EXPOSICIÓN EXCESIVA A LA ENERGÍA DE MICROONDAS

1. No intente hacer funcionar este horno con la puerta abierta ya que puede resultar en una exposición dañina a la energía de microondas. Es importante no alterar ni modificar los dispositivos de seguridad.
2. No coloque ningún objeto entre la cara frontal del horno y la puerta ni permita que suciedad o residuos de limpiador se acumulen en las superficies de sellado
3. No haga funcionar el horno si está dañado. Es particularmente importante que la puerta del horno cierre correctamente y que no hay ningún daño siguiente:
 - a. Puerta (doblada),
 - b. Bisagras y seguros (rotos o flojos)
 - c. Sellos de la puerta y superficies de sellado
4. El horno no debe ser ajustado o reparado por ninguna persona excepto por personal de servicio calificado

INSTRUCCIONES IMPORTANTES DE SEGURIDAD

Al utilizar aparatos eléctricos precauciones básicas de seguridad deben seguirse, incluyendo las siguientes:

ADVERTENCIA: Para reducir el riesgo de quemaduras, choque eléctrico, incendio, heridas a personas o exposición a excesiva a energía de microondas:

1. Lea todas las instrucciones antes de usar el aparato.
2. Use este aparato sólo para los fines descrito en este manual. No utilice productos químicos corrosivos o vapores en este aparato. Este tipo de horno está específicamente diseñado par calentar, cocinar o secar alimentos. No está diseñado para uso industrial o de laboratorio.
3. No haga funcionar el horno cuando esté vacío.
4. No haga funcionar este artefacto si tiene un cable o enchufe dañado, si no funciona correctamente o si se ha dañado o caído. Si el cable de alimentación está dañado, debe ser reemplazado por el fabricante o su agente de servicio o una persona igualmente calificada, para evitar peligro
5. **ADVERTENCIA:** Sólo permita que los niños utilicen el horno sin supervisión cuando las instrucciones adecuadas se les ha dado para que el niño pueda utilizar el horno de manera segura y comprendan los peligros de un uso incorrecto.
6. Para reducir el riesgo de incendio en la cavidad del horno:
 - Cuando caliente alimentos en plástico o un

recipiente de papel, compruebe el interior del horno a la posibilidad de ignición.

- Retire alambre de las bolsas de papel o plástico antes de colocar la bolsa en el horno.
- Si se observa humo, apague o desenchufe el aparato y mantenga la puerta cerrada para sofocar las llamas.
- No use la cavidad para guardar cosas. No deje productos de papel, utensilios de cocina o alimentos en la cavidad cuando no esté en uso.

- 7. ADVERTENCIA:** Los alimentos líquidos o de otro tipo no deben calentarse en recipientes cerrados ya que podrían explotar.
- 8.** El calentamiento por microondas de bebida puede resultar en la ebullición eruptiva retardada, por lo tanto, debe tenerse cuidado al manejar el recipiente.
- 9.** La comida no freírla en el horno. El aceite caliente puede dañar las partes del horno y utensilios de cocina e incluso provocar quemaduras en la piel.
- 10.** Huevos en su cáscara y huevos duros no deben calentarse en hornos microondas ya que podrían explotar incluso después de que el calentamiento por microondas haya terminado.
- 11.** Perforar alimentos con pieles pesadas, como las patatas, calabazas enteras, manzanas y castañas antes de cocinarlos.
- 12.** El contenido de los biberones y potitos deben revolverse o agitarse y la temperatura debe comprobarse antes de servir para evitar quemaduras.
- 13.** Los utensilios de cocina pueden calentarse debido al calor transferido por los alimentos calientes.

13. Agarradores deben utilizarse para manipular el utensilio.
14. Utensilios se deben comprobar para asegurar que son adecuados para uso en horno de microondas.
15. **ADVERTENCIA:** Es peligroso para cualquier persona que no sea una persona capacitada para llevar a cabo cualquier servicio o reparación del aparato que consiste en la eliminación de cualquier cubierta que impida la exposición a la energía de microondas.
16. Este producto es un Grupo 2 Equipo de Clase B ISM. La definición de Grupo 2 que contiene todos ISM (Industrial, Scientific and Medical) equipo en el que está intencionalmente la energía de radio defrecuencia generada y / o se utilizan en la formade radiación electromagnética para el tratamiento de material, y la chispa equipo erosión.
Para el equipo de Clase B es un equipo adecuado para su uso en establecimientos domésticos y en los establecimientos conectados directamente a una red de suministro de baja tensión que alimenta a edificios empleados con fines domésticos.
17. El horno microondas sólo debe utilizarse sobre una superficie plana.
18. **ADVERTENCIA:** No instale el horno cerca o sobre una parrilla u otro aparato (como una placa eléctrica de vitroceramica) que produzca calor.
Si se instala podría dañarse y la garantía quedaría anulada.

19. El horno microondas no puede colocarse en espacios cerrados y sin espacio suficiente para ventilación.
20. La puerta o la superficie exterior puede calentarse cuando el aparato está en funcionamiento.
21. La temperatura de las superficies accesibles puede ser alta cuando el aparato está en funcionamiento.
22. El aparato debe colocarse cerca de una pared.
23. El aparato no debe ser utilizado por niños o personas con discapacidades físicas, sensoriales
24. mentales, o con falta de experiencia y conocimiento, a menos que hayan recibido supervisión o instrucción del mismo.
25. Los niños deberán estar supervisados para que no jueguen con el aparato.
26. **ADVERTENCIA:** Si la puerta o juntas de la puerta están dañados, el horno no debe utilizarse hasta que haya sido reparado por personal cualificado.
27. En las instrucciones está indicado que los aparatos eléctricos no están diseñados para ser operados por medio de un temporizador externo o un sistema de control remoto separado.
28. El horno de microondas es para uso doméstico y no para uso comercial.
29. Nunca quite el soporte de distancia en la parte trasera o en los laterales, ya que garantiza una distancia mínima de la pared para la circulación del aire.
30. Por favor asegure la base antes de mover el aparato para evitar daños.

30. **Precaución:** Es peligroso reparar el aparato uno mismo llevarlo a un especialista si la puerta está defectuosa o no cierra adecuadamente ya que asegura la protección contra la radiación de microondas. También si el cable de alimentación está dañado o si observa algún malfuncionamiento, siempre enviar el aparato a nuestro centro de servicio técnico.
31. El horno microondas es para descongelar, cocinar y cocer al vapor los alimentos solamente.
32. Use guantes si se quita cualquier alimento caliente.
33. **¡Atención!** El vapor puede quemar al abrir las tapas o papel de envolver los alimentos.
34. Este aparato puede ser utilizado por niños a partir de 8 años y también las personas con una discapacidad, física o mental o falta de experiencia y conocimientos que hayan recibido supervisión o instrucciones relativas al uso del aparato de una manera segura para que comprendan los riesgos que esto conlleva. Los niños no deben jugar con el aparato. La limpieza y mantenimiento del aparato pueden realizarla los niños a partir de 8 años y que estén supervisados por una persona responsable de su seguridad.
35. Si emite humo, apague o desenchufe el aparato y mantenga la puerta cerrada para sofocarlo.
36. No utilice este horno cerca del agua, en un sótano húmedo o cerca de una piscina.
37. Si se emite humo, apague o desenchufe el aparato y mantenga la puerta cerrada para sofocar las llamas.

37. Si el aparato no se mantiene en un buen estado de limpieza, su superficie podría ser degradado y afectar a la vida útil del aparato y dar lugar a una situación peligrosa.
38. El horno de microondas debe funcionar con la puerta abierta decorativo.
(Para los hornos con puerta decorativa.)
39. El espacio libre por encima del microondas debe ser de al menos 50 cm y al menos 20 cm en los laterales.
40. el horno de microondas está diseñado para calentar alimentos y bebidas. Secado de alimentos o ropa y calentamiento de almohadillas térmicas, esponjas, telas o productos similares puede provocar riesgo de lesiones, ignición o fuego.
41. El aparato no debe limpiarse con la función de limpieza al vapor.
42. Están prohibido usar los envases metálicos, para cualquier tipo de cocción en microondas.
43. Mantenga el aparato y su cable fuera del alcance de los niños menores de 8 años.
44. Consulte la sección de limpieza y mantenimiento de este manual para ver las instrucciones de limpieza de las partes del horno de microondas que entran en contacto con los alimentos.
45. Este aparato está diseñado para ser utilizado en aplicaciones domésticas y similares, como
 - Áreas de cocina para el personal en tiendas, oficinas y otros entornos de trabajo;
 - Casas rurales y por clientes en hoteles, moteles y otros entornos de tipo residencial;
 - Entornos tipo alojamiento y desayuno;
 - Catering y aplicaciones similares no minoristas.

INSTALACIÓN

1. Asegúrese de que todos los materiales de embalaje se retiren del interior de la puerta.
2. **ADVERTENCIA:** Inspeccione que el horno no tenga ningún daño, tal como puerta desalineada o doblada, sellos dañados y la superficie de sellado de puertas, bisagras de puertas rotas o sueltas y las cerraduras y abolladuras dentro de la cavidad o en la puerta. Si hay algún daño, no opere el horno y contacte con personal de servicio técnico cualificado.
3. Este horno microondas debe ser colocado sobre una superficie plana y estable para sostener el peso y tener estabilidad para poder cocer los alimentos en el horno.
4. No coloque el horno donde se genere calor, la humedad o cerca de materiales combustibles.
5. Para un correcto funcionamiento, el horno debe tener suficiente corriente de aire. Deje 20 cm de espacio por encima del horno, 10 cm en la parte posterior y 5 cm en ambos lados. No cubra ni bloquee ninguna de las aberturas del aparato. No quite las bases de apoyo.
6. No haga funcionar el horno sin la bandeja de vidrio, soporte de rodillo y el eje en la posición adecuada.
7. Asegúrese de que el cable de alimentación no está dañado y no se deja sobre un marco del horno o sobre una superficie caliente o afilada para que se dañe.
8. La toma debe ser de fácil acceso para que se pueda desconectar fácilmente en caso de emergencia.
9. No use el horno en exteriores.

INTERFERENCIA DE RADIO

El funcionamiento del horno microondas puede causar interferencia en su radio, TV o equipo similar.

Cuando hay interferencia, puede ser reducida o eliminada mediante las siguientes medidas:

1. Limpia la puerta y la superficie de sellado del horno.
2. Cambiar la orientación de la antena receptora de la radio o la televisión.
3. Reubicar el horno microondas con respecto al receptor.
4. Mueva el horno microondas lejos del receptor.
5. Enchufe el horno microondas en un tomacorriente diferente para que el horno microondas y el receptor estén en circuitos diferentes.

PRINCIPIOS PARA COCINAR EN MICROONDAS

1. Coloque los alimentos cuidadosamente. Coloque las áreas más gruesas hacia fuera del plato.
2. Observe el tiempo de cocción. Cocine durante el tiempo más corto indicado y algo más si es necesario. Alimentos que se cocinan demasiado pueden echar humo o incendiarse.

3. Cubra los alimentos durante la cocción. Las cubiertas pueden prevenir salpicaduras y ayudar a que se cocine uniformemente.
4. Voltee los alimentos una vez durante la cocción para acelerar la cocción de alimentos como pollo y hamburguesas. Los artículos grandes como asados deben ser volverse por lo menos una vez.
5. Cambiar a los alimentos como albóndigas a mitad de cocción tanto de arriba hacia abajo y desde el centro del plato hacia el exterior.

INSTRUCCIONES DE CONEXIÓN A TIERRA

Este aparato debe ser conectado a tierra. Este horno está equipado con un cable que tiene un alambre de conexión a tierra con un enchufe de conexión a tierra. Debe ser conectado a un enchufe de pared que esté debidamente instalado y conectado a tierra. En el caso de un cortocircuito eléctrico, la conexión a tierra reduce el riesgo de descarga eléctrica proporcionando un cable de escape para la corriente eléctrica. Se recomienda que use un circuito separado sólo para el horno. El uso de un voltaje alto es peligroso y puede resultar en un incendio u otro accidente causando daño al horno. **ADVERTENCIA:** El uso incorrecto de la conexión a tierra puede resultar en riesgo de descarga eléctrica.

Nota:

1. Si usted tiene alguna pregunta sobre la conexión a tierra o sobre las instrucciones eléctricas, consulte a un electricista calificado o personal de servicio técnico.
2. Ni el fabricante ni el distribuidor pueden aceptar ninguna responsabilidad por daños al horno o lesiones personales resultantes de la inobservancia de los procedimientos de conexión eléctrica. Los alambres del cable principal están coloreados de acuerdo con el siguiente código:

Verde y Amarillo = TIERRA
Azul = NEUTRO
Marrón = CARGADO

La superficie accesible puede estar caliente durante el funcionamiento.



ANTES DE LLAMAR AL SERVICIO TÉCNICO

Si el horno no funciona:

1. Compruebe que el horno esté bien enchufado. Si no es así, desconecte el enchufe del tomacorriente, espere 10 segundos y vuelva a conectarlo firmemente.
2. Verifique si hay un fusible del circuito fundido o se ha disparado el disyuntor principal. Si éstos parecen estar funcionando correctamente, pruebe el enchufe con otro aparato.
3. Compruebe que el panel de control está programado correctamente y el temporizador se establece.
4. Compruebe que la puerta esté bien cerrada y el sistema de bloqueo de seguridad de la puerta. De lo contrario, la energía de microondas no fluirá en el horno.

SI NINGUNA DE LAS ANTERIORES, PÓNGASE EN CONTACTO CON UN SERVICIO TÉCNICO CALIFICADO. NO TRATE DE AJUSTAR O REPARAR EL HORNO USTED MISMO.

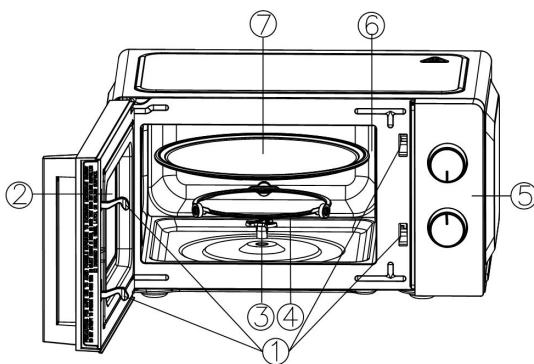
GUÍA DE UTENSILIOS

1. El material ideal para un utensilio de microondas es el transparente a las microondas, que permite que la energía pase a través del envase y calentar la comida.
2. Las microondas no pueden penetrar el metal, por lo que los utensilios de metal o platos con adornos metálicos no deben ser utilizados.
3. No use productos de papel reciclado cuando cocina por microondas, ya que pueden contener pequeños fragmentos metálicos que puedan causar chispas y / o incendios.
4. Se recomiendan platos redondos / ovalados en vez de los cuadrados / oblonga ya que la comida en las esquinas tienden a cocinarse demasiado.
5. Tiras estrechas de papel de aluminio se puede utilizar para evitar la sobre cocción de las áreas expuestas. Pero tenga cuidado de no usar demasiado y mantener una distancia de 1 pulgada (2,54 cm) entre la lámina y la cavidad. La siguiente lista es una guía general para ayudar

TIPO DE UTENSILIO	MICROONDAS
Vidrio resistente al calor	Sí
Vidrio no resistente al calor	No
Resistente al calor Cerámica	Sí
Plato de plástico apto para microondas	Sí
Papel de cocina	Sí
Una bandeja de metal	No
Rejilla de metal	No
Papel y recipientes de aluminio	No

NOMBRES DE LAS PARTES

1. Seguridad de bloqueo de la puerta
2. Ventana del horno
3. Eje
4. Rodillo de laro
5. Panel de control
6. Guía de ondas micro-ondas
7. Bandeja de cristal



PANEL DE CONTROL

El panel de control consta de dos operadores de función. Se trata de un mando temporizador y otro un botón de potencia.

ENCENDIDO / SELECTOR DE ACCIÓN

Utilice este botón para seleccionar un operador de nivel de potencia de cocción. Es el primer paso para iniciar una sesión de cocina.

MANDO TEMPORIZADOR

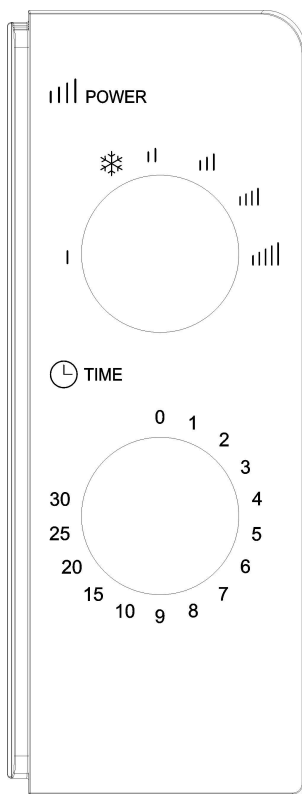
Configuración visual de tiempo para seleccionar el tiempo de cocción deseado hasta 30 minutos por sesión de cocinar.

COCCIÓN MICROONDAS

Para cocinar con microondas, hay 6 niveles de potencia entre los que elegir uno de la mejor manera en condiciones de hacer el trabajo a mano. El nivel de potencia se incrementa con el botón giratorio hacia la derecha. Los niveles de potencia se pueden clasificar de la siguiente manera:

Potencia de salida	Descripción
--------------------	-------------

1	100%	ALTO
2	88%	MEDIO ALTO
3	73%	MEDIO
4	52%	MEDIO LENTO
5	42%	DESCONGELAR
6	20%	BAJO



UTILIZACIÓN

Para iniciar una sesión de cocina,

1. Coloque los alimentos en el horno y cierre la puerta.
2. Gire el selector de potencia para seleccionar un nivel de potencia.
3. Utilice el mando temporizador para fijar el tiempo de cocción

NOTA:

Tan pronto como se activa el temporizador, el horno inicia la cocción.

Al seleccionar el tiempo durante menos de 2 minutos, gire el temporizador pasado 2 minutos y luego volver a la hora correcta.

PRECAUCIÓN: SIEMPRE VOLVER EL TEMPORIZADOR ATRÁS EN LA POSICIÓN CERO si el alimento es retirado del horno antes de que el tiempo de cocción se ha completado o cuando el horno no esté en uso. Para detener el horno durante el proceso de cocción, presione el botón de liberación de la puerta o abrir la puerta de la maneta.

LIMPIEZA Y CUIDADO

- Apague el horno y desconecte el enchufe de la toma de corriente antes de limpiarlo.
1. Mantenga el interior del horno limpio. Cuando las salpicaduras de alimentos o líquidos derramados se adhieren a las paredes del horno, limpie con un paño húmedo. Detergente suave puede ser utilizado si el horno está muy sucio. Evite el uso de spray y otros productos de limpieza fuertes, ya que pueden manchar, rayar u opacar la superficie de la puerta
 2. Las superficies exteriores deben limpiarse con un paño húmedo. Para evitar daños a las piezas internas del horno, no se debe permitir que el agua en las aberturas de ventilación.
 3. Limpie la puerta y la ventana por ambos lados, los sellos de las puertas y las partes contiguas con frecuencia con un paño húmedo para eliminar cualquier derrame o salpicaduras. No use limpiadores abrasivos.
 4. No permita que el panel de control se moje. Limpie con un paño suave y húmedo. Al limpiar el panel de control, deje la puerta del horno abierta para evitar que el horno se encienda accidentalmente.
 5. Si se acumula vapor dentro o alrededor de la parte exterior de la puerta del horno, limpie con un paño suave. Esto puede ocurrir cuando el horno de microondas es operado bajo condiciones de alta humedad. Y es normal.
 6. A veces es necesario retirar la bandeja de vidrio para limpiarla. Lave la bandeja en agua tibia jabonosa o en el lavavajillas.
 7. El anillo giratorio y el suelo del horno se deben limpiar con regularidad para evitar el ruido excesivo. Simplemente limpie la superficie inferior del horno con un detergente suave. El anillo giratorio se puede lavar con agua jabonosa suave o un lavavajillas. Al retirar el anillo giratorio de suelo de la cavidad para la limpieza, asegúrese de colocarlo en la posición correcta.
 8. Eliminar los olores de su horno combinando una taza de agua con el jugo y piel de un limón en un tazón apto para microondas durante 5 minutos. Limpie y seque con un paño suave.
 10. Cuando sea necesario reemplazar la luz del horno, por favor consulte a su distribuidor para que la reponga.
 11. El horno se debe limpiar con regularidad y eliminar cualquier resto de comida. No mantener el horno en condiciones de limpieza podría dar lugar a un deterioro de la superficie que podría afectar negativamente a la vida útil del aparato y provocar una situación peligrosa.
 12. Por favor, no deseche este aparato a la basura doméstica, sino que debe estar dispuesto a centro de eliminación especial proporcionada por los municipios.

ESPECIFICACIONES

Consumo de energía: 230V~ 50Hz, 1100W (Microondas)

Potencia de salida de Microondas: 700W

Operación de frecuencia: 2450MHz

Dimensiones exteriores: 243 mm (H) x 446mm (W) x 363 mm (D)

Dimensiones Cavidad del Horno: 202 mm (H) x 298 mm (W) x 309 mm (D)

Capacidad del horno: 20 Litros

Cocinar uniformemente: Sistema de placa giratoria

Peso neto: Aprox. 9.4 kg

Instructions for use

Please read these instructions carefully before installing and operating the oven. Record in the space below the SERIAL NO. found on the nameplate on your oven and retain this information for future reference.

This manual can be downloaded from our website, www.sogo.es

PRECAUTIONS TO AVOID POSSIBLE EXPOSURE TO EXCESSIVE MICROWAVE ENERGY

1. Do not attempt to operate this oven with the door open since open door operation can result in harmful exposure to microwave energy. It is important not to defeat or tamper with the safety interlocks.
2. Do not place any object between the oven front face and the door or allow soil or cleaner residue to accumulate on sealing surfaces.
3. Do not operate the oven if it is damaged. It is particularly important that the oven door close properly and that there is no damage to the
 - a. Door (bent),
 - b. Hinges and latches (broken or loosened),
 - c. Door seals and sealing surfaces.
4. The oven should not be adjusted or repaired by anyone except properly qualified service personnel.

IMPORTANT SAFETY INSTRUCTIONS

When using electrical appliance basic safety precautions should be followed, including the following:

WARNING: To reduce the risk of burns, electric shock, fire, injury to persons or exposure to excessive microwave energy:

1. Read all instructions before using the appliance.
2. Use this appliance only for its intended use as described in this manual. Do not use corrosive chemicals or vapors in this appliance. This type of oven is specifically designed to heat, cook or dry food. It is not designed for industrial or laboratory use.
3. Do not operate the oven when empty.
4. Do not operate this appliance if it has a damaged cord or plug, if it is not working properly or if it has been damaged or dropped. If the supply cord is damaged, it must be replaced by the manufacturer or its service agent or a similarly qualified person in order to avoid a hazard.
5. **WARNING:** Only allow children to use the oven without supervision when adequate instructions have been given so that the child is able to use the oven in a safe way and understands the hazards of improper use.
6. To reduce the risk of fire in the oven cavity
 - When heating food in plastic or paper container, check the oven frequently to the possibility of ignition.
 - Remove wire twist-ties from paper or plastic bags before placing bag in oven.
 - If smoke is observed, switch off or unplug the appliance and keep the door closed in order to stifle any flames.

- Do not use the cavity for storage purposes. Do not leave paper products, cooking utensils or food in the cavity when not in use.
- 7. **WARNING:** Liquid or other food must not be heated in sealed containers since they are liable to explode.
- 8. Microwave heating of beverage can result in delayed eruptive boiling, therefore care has to be taken when handle the container.
- 9. Do not fry food in the oven. Hot oil can damage oven parts and utensils and even result in skin burns.
- 10. Eggs in their shell and whole hard-boiled eggs should not be heated in microwave ovens since they may explode even after microwave heating has ended.
- 11. Pierce foods with heavy skins such as potatoes, whole squashes, apples and chestnuts before cooking.
- 12. The contents of feeding bottles and baby jars should be stirred or shaken and the temperature should be checked before serving in order to avoid burns.
- 13. Cooking utensils may become hot because of heat transferred from the heated food. Potholders may be needed to handle the utensil.
- 14. Utensils should be checked to ensure that they are suitable for use in microwave oven.
- 15. **WARNING:** It is hazardous for anyone other than a trained person to carry out any service or repair operation which involves the removal of any cover which gives protection against exposure to microwave energy.

16. This product is a Group 2 Class B ISM equipment.
The definition of Group 2 which contains all ISM (Industrial, Scientific and Medical) equipment in which radio-frequency energy is intentionally generated and/or used in the form of electromagnetic radiation for the treatment of material, and spark erosion equipment. For Class B equipment is equipment suitable for use in domestic establishments and in establishments directly connected to a low voltage power supply network which supplies buildings used for domestic purpose.
17. The microwave oven is only used in freestanding.
18. **WARNING:** Do not install oven over a range cooktop or other heat-producing appliance. If installed could be damaged and the warranty would be void .
19. The accessible surface may be hot during operation.
20. The microwave oven shall not be placed in a cabinet.
21. The door or the outer surface may get hot when the appliance is operating.
22. The temperature of accessible surfaces may be high when the appliance is operating.
23. The appliance shall be placed against a wall.
24. Appliance is not to be used by children or persons with reduced physical, sensory or mental capabilities, or lack of experience and knowledge, unless they have been given supervision or instruction.
25. Children being supervised not to play with appliance.

25. **WARNING:** If the door or door seals are damaged, the oven must not be operated until it has been repaired by a competent person.
26. The instructions shall state that appliances are not intended to be operated by means of an external timer or separate remote-control system.
27. The microwave oven is for household use only and not for commercial use.
28. Never remove the distance holder in the back or on the sides, as it ensures a minimum distance from the wall for air circulation.
29. Please secure the turn table before you move the appliance to avoid damages.
30. Caution: It is dangerous to repair or maintain the appliance by no other than a specialist because under these circumstances the cover have to be removed which assures protection against microwave radiation. This applies to changing the power cord or the lighting as well. Send the appliance in these cases to our service centre.
32. The microwave oven is intended for defrosting, cooking and steaming of food only.
33. Use gloves if you remove any heated food.
34. Caution! Steam will escape, when opening lids or wrapping foil.
35. This appliance can be used by children aged from 8 years and above and persons with reduced physical, sensory or mental capabilities or lack of experience and knowledge if they have been given supervision or instruction concerning use of the appliance in a safe way and understand the hazards involved. Children shall not play with the appliance.

36. Cleaning and user maintenance shall not be made by children unless they are aged from 8 years and above and supervised.
37. If smoke is emitted, switch off or unplug the appliance and keep the door closed in order to stifle.
38. If the apparatus is not maintained in a good state of cleanliness, its surface could be degraded and affect the lifespan of the apparatus and lead to a dangerous situation.
39. Do not use this oven near water, in a wet basement or near a swimming pool.
40. The microwave oven must be operated with the decorative door open.
(for ovens with a decorative door)
41. If smoke is emitted, switch off or unplug the appliance and keep the door closed in order to stifle any flames.
42. The clearance above the oven should be at least 50 cm and 20 cm by the sides.
43. The microwave oven is intended for heating food and beverages. Drying of food or clothing and heating of warming pads, sponges, damp cloth and similar may lead to risk of injury, ignition or fire.
44. The appliance shall not be cleaned with a steam cleaning process.
45. Use of metallic containers is prohibited during microwave cooking.
46. Keep the appliance and its cord out of reach of children less than 8 years.
47. Kindly refer to the cleaning and maintenance section of this manual for cleaning instruction of the parts of microwave oven which comes in contact of food.

This appliances is intended to be used in household and similar applications such as:
 -staff kitchen areas in shops, offices and others working environments;
 -farm houses;
 -by clients in hotels, motels and other residential type environments;
 -bed and breakfast type environments.

INSTALLATION

1. Make sure that all the packing materials are removed from the inside of the door.
2. **WARNING:** Check the oven for any damage, such as misaligned or bent door, damaged door seals and sealing surface, broken or loose door hinges and latches and dents inside the cavity or on the door. If there is any damage, do not operate the oven and contact qualified service personnel
3. This microwave oven must be placed on a flat, stable surface to hold its weight on the heaviest food likely to be cooked in the oven.
4. Do not place the oven where heat, moisture, or high humidity are generated, or near combustible materials.
5. For correct operation, the oven must have sufficient airflow. Allow 20cm of space above the oven, 10cm at back and 5cm at both sides. Do not cover or block any openings on the appliance. Do not remove feet.
6. Do not operate the oven without glass tray, roller support, and shaft in their proper positions.
7. Make sure that the power supply cord is undamaged and does not run under the oven or over any hot or sharp surface.
8. The socket must be readily accessible so that it can be easily unplugged in an emergency.
9. Do not use the oven outdoors.

RADIO INTERFERENCE

Operation of the microwave oven can cause interference to your radio, TV, or similar equipment.

When there is interference, it may be reduced or eliminated by taking the following measures:

1. Clean door and sealing surface of the oven.
2. Reorient the receiving antenna of radio or television.
3. Relocate the microwave oven with respect to the receiver.
4. Move the microwave oven away from the receiver.
5. Plug the microwave oven into a differen outlet so that microwave oven and receiver are on different branch circuits

MICROWAVE COOKING PRINCIPLES

1. Arrange food carefully. Place thickest areas towards outside of dish.
2. Watch cooking time. Cook for the shortest amount of time indicated and add more as needed. Food severely overcooked can smoke or ignite.
3. Cover foods while cooking. Covers prevent spattering and help foods to cook evenly.
4. Turn foods over once during microwave cooking to speed cooking of such foods as chicken and hamburgers. Large items like roasts must be turned over at least once.
5. Rearrange foods such as meatballs halfway through cooking both from top to bottom and from the center of the dish to the outside.

GROUNDING INSTRUCTIONS

This appliance must be grounded. This oven is equipped with a cord having a grounding wire with a grounding plug. It must be plugged into a wall receptacle that is properly installed and grounded. In the event of an electrical short circuit, grounding reduces risk of electric shock by providing an escape wire for the electric current. It is recommended that a separate circuit serving only the oven be provided. Using a high voltage is dangerous and may result in a fire or other accident causin oven damage.

WARNING: Improper use of the grounding plug can result in a risk of electric shock.

Note:

1. If you have any questions about the grounding or electrical instructions, consult a qualified electrician or service person
2. Neither the manufacturer nor the dealer can accept any liability for damage to the oven or personal injury resulting from failure to observe the electrical connection procedures.
The wires in this cable main are colored in accordance with the following code:

Green and Yellow = EARTH
Blue = NEUTRAL
Brown = LIVE

The accessible surface may be hot during operation.



BEFORE YOU CALL FOR SERVICE

- If the oven fails to operate:
1. Check to ensure that the oven is plugged in securely. If it is not, remove the plug from the outlet, wait 10 seconds, and plug it in again securely.
 2. Check for a blown circuit fuse or a tripped main circuit breaker. If these seem to be operating properly, test the outlet with another appliance.
 3. Check to ensure that the control panel is programmed correctly and the timer is set.
 4. Check to ensure that the door is securely closed engaging the door safety lock system. Otherwise, the microwave energy will not flow into the oven

IF NONE OF THE ABOVE RECTIFIES THE SITUATION, THEN CONTACT A QUALIFIED TECHNICIAN. DO NOT TRY TO ADJUST OR REPAIR THE OVEN YOURSELF.

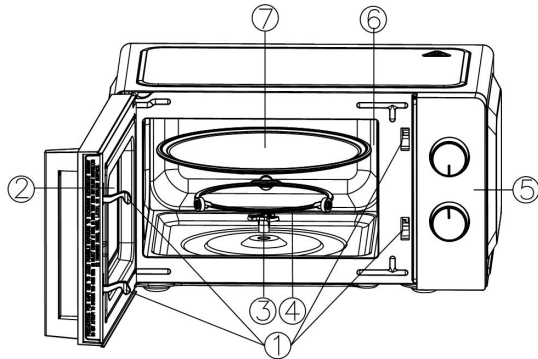
UTENSILS GUIDE

1. The ideal material for a microwave utensil is transparent to microwave, it allows energy to pass through the container and heat the food.
2. Microwave cannot penetrate metal, so metal utensils or dishes with metallic trim should not be used.
3. Do not use recycled paper products when microwave cooking, as they may contain small metal fragments which may cause sparks and/or fires
4. Round /oval dishes rather than square/ oblong ones are recommend, as food in corners tends to overcook.
5. Narrow strips of aluminum foil may be used to prevent overcooking of exposed areas. But be careful don't use too much and keep a distance of 1 inch (2.54cm) between foil and cavity.
The list below is a general guide to help you select the correct utensils.

COOKWARE	MICROWAVE
Heat-Resistant Glass	Yes
Non Heat-Resistant Glass	No
Heat-Resistant Ceramics	Yes
Microwave-Safe Plastic Dish	Yes
Kitchen Paper	Yes
Metal Tray	No
Metal Rack	No
Aluminum Foil & Foil Containers	No

PART NAMES

1. Door Safety Lock System
2. Oven Window
3. Shaft
4. Roller Ring
5. Control Panel
6. Wave Guide
6. Glass Tray



CONTROL PANEL

The control panel consists of two function operators. One is a timer knob, and another a power knob.

POWER/ACTION SELECTOR

You use this operator knob to choose a cooking power level. It is the first step to start a cooking session.

TIMER KNOB

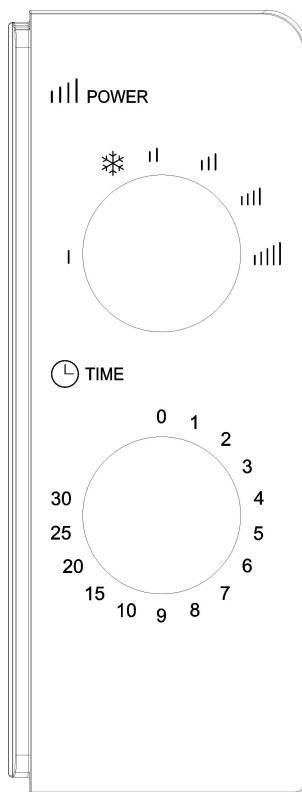
Offers visual timing settings at easy turn of your thumb to select a desired cooking time up to 30 minutes per cooking session.

MICROWAVE COOKING

For pure microwave cooking, there are 6 power levels from which to choose one as best fit to do the job at hand.

Power level increases with the knob turning clockwise. The power levels can be classified as the following:

	Power Output	Description
1	100%	HIGH
2	88%	M.HIGH
3	73%	MED
4	52%	M.LOW
5	42%	DEFROST
6	20%	LOW



OPERATION

To start a cooking session,

1. Place food in oven and close the door.
2. Turn Power Selector to select a power level.
3. Use Timer knob to set a cooking time

NOTE:

As soon as the timer is turned, oven starts cooking. When selecting time for less than 2 minutes, turn timer past 2 minutes and then return to the correct time.

CAUTION: ALWAYS RETURN TIMER BACK TO ZERO POSITION if food is removed from oven before the set cooking time is complete or when oven is not in use. To stop oven during cooking process, push the door release button or open the door by the handle.

CLEANING AND CARE

1. Turn off the oven and remove the power plug from the wall socket before cleaning.
2. Keep the inside of the oven clean. When food splatters or spilled liquids adhere to oven walls, wipe with a damp cloth. Mild detergent may be used if the oven gets very dirty. Avoid the use of spray and other harsh cleaners as they may stain, streak or dull the door surface.
3. The outside surfaces should be cleaned with a damp cloth. To prevent damage to the operating parts inside the oven, water should not be allowed to seep into the ventilation openings.
4. Wipe the door and window on both sides, the door seals and adjacent parts frequently with a damp cloth to remove any spills or splatters. Do not use abrasive cleaner.
5. Do not allow the control panel to become wet. Clean with a soft, damp cloth. When cleaning the control panel, leave oven door open to prevent oven from accidentally turning on.
6. If steam accumulates inside or around the outside of the oven door, wipe with a soft cloth. This may occur when the microwave oven is operated under high humidity condition. And it is normal
7. It is occasionally necessary to remove the glass tray for cleaning. Wash the tray in warm sudsy water or in a dishwasher.
8. The roller ring and oven floor should be cleaned regularly to avoid excessive noise. Simply wipe the bottom surface of the oven with mild detergent. The roller ring may be washed in mild sudsy water or dishwasher. When removing the roller ring from cavity floor for cleaning, be sure to replace in the proper position.
9. Remove odors from your oven by combining a cup of water with the juice and skin of one lemon in a deep microwaveable bowl, microwave for 5 minutes. Wipe thoroughly and dry with a soft cloth.
10. When it becomes necessary to replace the oven light, please consult a dealer to have it replaced.
11. The oven should be cleaned regularly and any food deposits removed. Failure to maintain the oven in a clean condition could lead to deterioration of the surface that could adversely affect the life of the appliance and possibly result in a hazardous.
12. Please do not dispose this appliance into the domestic rubbish bin; it should be disposed to the particular disposal center provided by the municipalities.

SPECIFICATIONS

Power Consumption: 230V~50Hz, 1100W(Microwave)

Rated microwave power output: 700W

Operation Frequency: 2450MHz

Outside Dimensions: 243mm(H)×446mm(W)×363mm(D)

Oven Cavity Dimensions: 202mm(H)×298mm(W)×309mm(D)

Oven Capacity: 20Litres

Cooking Uniformity: Turntable System

Net Weight: Approx. 9.4 kg

Mode d'emploi

S'il vous plaît lire attentivement ces instructions avant d'installer et d'utiliser le four.

Rappelez-vous dans l'espace ci-dessous le numéro de série, est le four plaque signalétique et l conserver ces informations pour référence future.

Ce manuel peut être téléchargé à partir de notre site Web, www.sogo.es

PRÉCAUTIONS POUR ÉVITER L'EXPOSITION AUX MICRO-ONDES EXCESSIVE

1. N'essayez pas de faire fonctionner ce four avec la porte ouverte, car elle peut entraîner une exposition dangereuse à l'énergie micro-ondes. de ne pas entraver le fonctionnement des dispositifs de sécurité.
2. Ne placez aucun objet entre la façade du four et la porte et ne laissez résidu dans le sol ou un nettoyant s'accumuler sur les surfaces d'étanchéité.
3. Ne faites pas fonctionner le four s'il est endommagé. particulièrement important que la porte du four ferme correctement, vous et qu'aucun dommage à la suite:
 - a. Porte (déformée),
 - b. les charnières et les loquets (brisés ou desserrés),
 - c. Joints de porte et surfaces d'étanchéité.
4. Le four ne doit être réglé ou réparé que par un personnel qualifié

CONSIGNES DE SÉCURITÉ IMPORTANTES

Lorsque vous utilisez des appareils électriques, des précautions de base doivent être respectées, y compris ce qui suit:

AVERTISSEMENT: Pour réduire le risque de brûlures, de choc électrique, un incendie, des blessures aux personnes ou de l'exposition à l'énergie micro-ondes excessive:

1. Lisez toutes les instructions avant d'utiliser l'appareil.
2. Utilisez cet appareil uniquement aux fins décrites dans ce manuel. Ne pas utiliser de produits corrosifs dans cet appareil. Ce type de four est spécifiquement conçu pour chauffer, cuire ou sécher des aliments. Il n'est pas conçu pour un usage industriel ou de laboratoire.
3. Ne pas faire fonctionner le four lorsqu'il est vide.
4. Ne pas utiliser cet appareil avec un cordon ou une fiche endommagé, ne fonctionnant pas correctement ou s'il a été endommagé ou est tombé. Si le cordon d'alimentation est endommagé, il doit être remplacé par le fabricant ou son agent de service ou une personne de qualification similaire afin d'éviter un danger.
5. **AVERTISSEMENT:** Ne laisser les enfants utiliser le four sans surveillance que si des instructions appropriées ont été données afin que l'enfant puisse utiliser le four de façon sûre et comprenne les dangers d'un usage incorrect.
6. Pour réduire le risque d'incendie dans la cavité du four:
Lorsque vous réchauffez des aliments dans un récipient en plastique ou en papier, surveillez le four à la possibilité d'inflammation.
 - Retirer les attaches de sacs en papier ou en plastique avant de les placer dans le four.

- En cas de fumée, éteignez ou débranchez l'appareil et laissez la porte fermée pour étouffer les flammes
 - Ne pas utiliser la cavité de stockage. Laissez pas de produits en papier, ustensiles de cuisine ou des aliments dans la cavité lorsqu'il n'est pas utilisé.
7. **AVERTISSEMENT:** Les aliments liquides ou autrement pas être chauffés dans de récipients fermés car ils risquent d'exploser.
 8. Chauffage à micro-ondes de boisson peut entraîner une ébullition éruptive retardée, par conséquent, des précautions doivent être prises pour gérer le récipient.
 9. La nourriture n'est pas frire dans le four. L'huile chaude peut endommager les pièces du four et les ustensiles et même provoquer des brûlures de la peau.
 10. Les oeufs dans leur coquille et les oeufs durs ne doivent pas être chauffés dans de fours à microondes car ils peuvent exploser même si la cuisson est terminée déjà.
 11. Pierce aliments avec des peaux lourdes telles que les pommes de terre, la courge, les pommes et l'ensemble des châtaignes avant de les cuire.
 12. Le contenu des flacons et pots doivent être remué ou agité et la température doit être vérifiée avant de servir pour éviter le brûlures.
 13. Ustensiles de cuisine peut devenir chaud à cause de la chaleur transmise par les aliments chauffés. Pincettes être utilisé pour gérer l'ustensile.

14. Les ustensiles doivent vérifier n pour s'assurer qu'ils sont adaptés pour une utilisation au microondes.
15. **AVERTISSEMENT:** Il est dangereux pour quiconque autre qu'une personne qualifiée pour effectuer une réparation ou d'un produit qui implique la suppression de toute couverture qui offre une protection contre l'exposition l'énergie micro-ondes.
16. Ce produit est un groupe 2 de classe B des appareils ISM. le groupe 2 contenant toutes ISM (Industrial, Scientific and Medical) équipement dont l'énergie est produite intentionnellement des fréquences radio et / ou utilisés sous forme de rayonnement électromagnétique équipement de traitement de l'érosion des matériaux, et des étincelles. Par équipement de classe B est l'équipement approprié pour une utilisation dans les établissements domestiques et dans les établissements directement connectés à un réseau d'alimentation basse tension qui alimente les bâtiments utilisés à des fin domestiques.
17. Le four à micro-ondes doit être utilisé que sur une surface plane.
18. **AVERTISSEMENT:** Ne montez pas près ou sur un grill ou un autre appareil (comme une plaque de cuisson plaque électrique) qui produisent de la chaleur. S'il est installé peut endommager et annuler la garantie.
19. La surface extérieure peut être chaud pendant l'utilisation.
20. Le four à micro-ondes ne peut pas être placé dans un espace clos sans espace suffisant pour la ventilation.

21. La porte ou la surface extérieure peuvent devenir chaudes lorsque l'appareil est en marche.
22. La température des surfaces accessibles peut être élevée lorsque l'appareil est en marche.
23. L'appareil doit être placé près d'un mur.
24. Le dispositif ne doit pas être utilisé par des enfants ou des personnes dont les capacités physiques, sensorielles ou mentales réduites, ou manquant d'expérience et de connaissances, à moins qu'elles n'aient été formées et encadrées pour la même chose.
25. Les enfants doivent être surveillés afin de ne pas jouer avec l'appareil.
26. **ATTENTION:** Si la porte ou les joints de la porte sont endommagés, le four ne doit pas être utilisé jusqu'à ce qu'il ait été réparé par un personnel qualifié
27. Est indiqué dans les instructions électriques ne sont pas conçus pour être exploité par une minuterie externe ou un système de commande à distance séparé.
28. Le four à micro-ondes est à usage domestique et non pour un usage commercial.
29. Ne retirez jamais le support loin dans le dos ou sur les côtés, car il assure une distance minimale de la paroi pour la circulation d'air.
30. S'il vous plaît fixer la base avant de déplacer l'appareil pour éviter tout dommage.
31. **Attention:** Il est dangereux de réparer l'appareil vous-même prendre à un spécialiste si la porte est défectueux ou ne se ferme pas correctement, car il assure une protection contre les rayonnements micro-ondes.

- Aussi, si le cordon d'alimentation est endommagé ou si un dysfonctionnement observe toujours envoyer l'appareil à notre service.
32. Le four à micro-ondes est à la décongélation, la cuisson et la vapeur des aliments seulement.
 33. Portez des gants si vous retirez de la nourriture chaude.
 34. Attention! La vapeur peut brûler dans les capots ou à emballer les aliments de papier.
 35. Ce dispositif peut être utilisé par des enfants âgés de huit ans et aussi des personnes ayant un handicap physique ou mental ou le manque d'expérience et de connaissances dont ils sont sans surveillance ou instruction concernant l'utilisation de l'appareil d'une manière sûre de comprendre les risques cela implique. Les enfants ne doivent pas jouer avec l'appareil. Les procédures de nettoyage et de maintenance peuvent être effectuées par des enfants âgés de huit ans, et sont supervisées par une personne responsable de leur sécurité.
 36. Si elle émet de la fumée, éteindre ou débrancher l'appareil
 37. Si l'appareil n'est pas maintenu dans un bon état de propreté, sa surface pourrait se dégrader et affecter la durée de vie de l'appareil et conduire à une situation dangereuse.
 38. Ne pas utiliser ce four près de l'eau, dans un sous-sol humide ou près d'une piscine.
 39. Le four à micro-ondes doit être utilisé avec la porte décorative ouverte.
(Pour les fours avec une porte décorative.)
 40. Si la fumée est émise, éteignez ou débranchez l'appareil et garder la porte fermée pour étouffer les flammes

41. Cet appareil est destiné à être utilisé dans des applications domestiques et similaires telles que

- Cuisine du personnel dans les magasins, bureaux et autres environnements de travail;
- Fermes et par les clients dans les hôtels, motels et autres environnements de type résidentiel;
- Environnements de type Bed & Breakfast; Restauration et applications similaires non commerciales.

42. La hauteur libre au-dessus du four devrait être d'au moins 50 cm et d'au moins 20 cm sur les côtés.

43. le four à micro-ondes est destiné à chauffer des aliments et boissons. Séchage des aliments ou des vêtements et chauffage de coussins chauffants, éponges, tissu et similaires peuvent entraîner des risques de blessures, d'inflammation ou le feu.

44. L'appareil ne doit pas être nettoyé avec la fonction de nettoyage à la vapeur.

45. Il est interdit d'utiliser des récipients métalliques, pour quel type de cuisson micro-ondes.

46. Gardez l'appareil et son cordon hors de portée des enfants de moins de 8 ans.

47. Veuillez vous reporter à la section de nettoyage et d'entretien de ce manuel pour les instructions de nettoyage des pièces du four à micro-ondes qui entrent en contact avec les aliments.

INSTALLATION

S'assurer que tous les matériaux d'emballage sont retirés de l'intérieur de la porte.

2. **AVERTISSEMENT:** Inspectez le four de tels dommages que porte mal alignée ou courbé, endommager les joints et la surface d'étanchéité de portes, les charnières et les loquets cassés ou desserrés et les bosses dans la cavité ou sur la porte. S'il ya des dommages, ne pas faire fonctionner le four et contacter un technicien qualifié
3. Ce four à micro-ondes doit être placé sur une surface plane et stable pour supporter le poids et la stabilité doivent cuire les aliments dans le four.
4. Sans lieu le four où la chaleur est générée, l'humidité ou à proximité de matériaux combustibles.
5. Pour un fonctionnement correct, le four doit avoir suffisamment d'a . Comptez 20 cm d'espace au-dessus du four, 10 cm à l'arrière et 5 cm sur les deux côtés. Ne pas couvrir ou obstruer les ouvertures. Ne retirez pas les superficies de base
6. Ne pas faire fonctionner le four sans le plateau en verre, support de rouleau, et l'arbre en position.
7. Assurez-vous que le cordon d'alimentation n'est pas endommagé et ne reste pas sur un cadre du four ou sur une surface chaude ou pointue pour dommages.
8. La prise doit être facilement accessible afin de pouvoir débrancher facilement en cas d'urgence.
9. Ne pas utiliser de four à l'extérieur.

INTERFÉRENCES

Fonctionnement du four à micro-ondes peut provoquer des interférences avec votre équipement radio, la télévision ou similaire. Quand il ya des interférences, peuvent être réduits ou éliminés par les mesures suivantes:

1. Limpiar la porte et la surface d'étanchéité du four.
2. Réorientez l'antenne de réception de la radio ou de la télévision.
3. Relocaliser le four à micro-ondes par rapport au récepteur.
4. Déplacer le four à micro-ondes à distance du récepteur.
5. Branchez le four à micro-ondes dans une prise différente pour que le four à microonde et le récepteur soient sur des circuits différents

PRINCIPES DE CUISON MICRO-ONDES

1. Disposer les aliments avec soin. Lieu zones les plus épaisses vers l'extérieur du plat.
2. Respectez le temps de cuisson. Cuire les plus brefs délais indiqués et plus si nécessaire. Aliments cuits peuvent fumer de prendre ou un incendie ..
3. Couvrir les aliments pendant la cuisson. Le ubiertas c peut empêcher les éclaboussures et l'aider à faire cuire uniformément.
4. Tournez l'aliment pendant la cuisson une fois que vous pour accélérer la cuisson de ces aliments comme le poulet et des hamburgers. Les grosses pièces comme les rôtis doit être activé au moins une fois.
5. Changement aux aliments comme les boulettes de viande à mi-cuisson à la fois de haut en bas et du centre de l'antenne à l'extérieur.

DE MISE À LA TERRE

Cet appareil doit être mis à la terre. Ce four est équipé d'un cordon ayant un fil de mise à la terre avec une fiche terre. doit être branché dans une prise murale correctement installée et mise à la terre. Dans le cas d'un court-circuit électrique, mise à la terre réduit le risque de choc électrique en fournissant un circuit de fuite au courant électrique. usage est recommandé un circuit séparé pour le seul four. une tension élevée est dangereux et peut provoquer un incendie ou un autre accident pouvant endommager le four.

AVERTISSEMENT: Une mauvaise utilisation de la prise de terre peut provoquer un choc électrique.

Note:

1. Si vous avez des questions au sujet de la mise à la terre ou des instructions électriques, consulter un électricien qualifié ou le personnel de service.
2. Ni le fabricant ni le distributeur ne peut accepter aucune responsabilité pour des dommages au four ou des blessures résultant du non-respect des procédures de connexion électrique. Les fils du cordon secteur sont coloré selon le code suivant:

Verte et Jaune = TERRE

Bleu = NEUTRE

Brown = LOADED

**La surface accessible
peut être chaude durant
le fonctionnement.**



AVANT D'APPELER LE SERVICE

- Si le four ne fonctionne pas:
1. Vérifiez que le four est branché. Sinon retirez la fiche de la prise, attendez 1 secondes et rebranchez-le fermement.
 2. Vérifiez si un fusible est grillé ou u circuit de déclenchement du disjoncteur principal. Si celles-ci semblent fonctionner correctement, testez la prise avec un autre appareil.
 3. Vérifiez que le panneau de commande es programmé correctement et la minuterie est réglée.
 4. Vérifier que la porte est fermée et l sécurité du système de verrouillage de porte. Autrement, l'énergie micro-ondes ne s'écoule pas dans le four.

SI AUCUNE DES CI-DESSUS, CONTACTEZ AVEC UN SERVICE QUALIFIÉ. NE PAS TENTER DE RÉGLER LA RÉPARATION OU LE FOUR VOUS-MÊME.

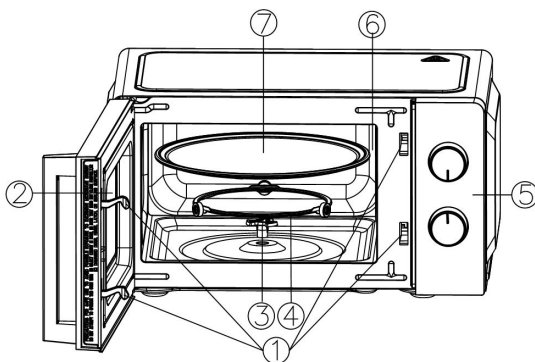
GUIDE USTENSILES

1. Le matériau idéal pour un ustensile de micro-ondes à micro-ondes est transparent, ce qui permet à l'énergie de passer à travers le récipient et chauffer des aliments
2. Les micro-ondes ne peuvent pas traverser le métal, donc ustensiles en métal ou des plats à bordure métallique ne doivent pas être utilisés.
3. Pas de produits en papier recyclé lors de la cuisson micro-ondes, car ils peuvent contenir des fragments métalliques petits qui peuvent provoquer des étincelles et / ou des incendies.
4. Latos p est recommandé rond / ovale plutôt que carrés / oblongues comme nourriture dans les coins tendance à trop cuire.
5. D'étroites bandes de papier d'aluminium peut être utilisé pour prévenir la surcuisson des zones exposées. Mais attention à ne pas utiliser trop et maintenir une distance de 1 pouce (2,54 cm) entre la lame et la cavité.
La liste qui suit est un guide général pour vous aider à choisir le bon équipement.

Ustensiles	Micro-ondes
En verre résistant à la chaleur	Oui
Verre pas résistant à la chaleur	Non
Résistant à la chaleur	Oui
En plastique Plaque micro-ondes	Oui
Cuisine Papier	Oui
Un plateau en métal	Non
Grille métallique	Non
Papier et récipient aluminium	Non

NOMS DES PIÈCES

1. Serrure de porte de sécurité
2. Fenêtre du four
3. Arbre
4. Rouleau Hoop
5. Panneau de contrôle
6. Guide de onde
7. Plateau tournant en verre



PANNEAU DE COMMANDE

Le panneau de commande se compose de deux fonctions opérateurs. Bouton est une minuterie et un autre bouton de puissance.

LE / ACTION SELECTOR

Utilisez ce bouton pour sélectionner un niveau de puissance opérateur de cuisson. La première étape pour démarrer une session de cuisson.

COMMANDEMENT MINUTEUR

Use visuelle du temps pour sélectionner le temps de cuisson désiré à 30 minutes par session de cuisiner.

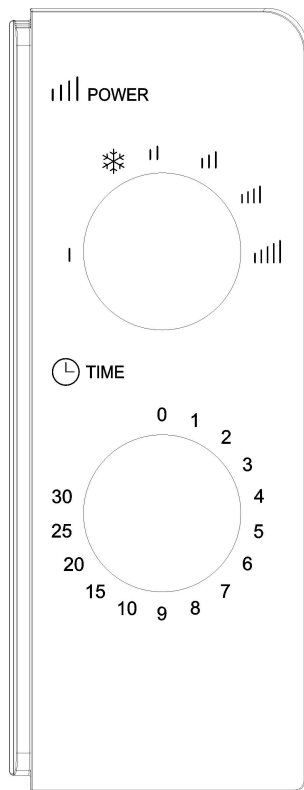
CUISSON MICRO-ONDES

Pour la cuisson micro-ondes, il ya 6 niveaux de puissance au choix l'un des meilleurs en mesure de faire le travail main.

Le niveau de puissance augmente avec le bouton dans le sens horaire Niveaux de puissance peuvent être classés comme suit:

FUNCTIONEMENT

Puissance de sortie	Description
1 100%	HIGH
2 88%	M.HIGH
3 73%	MED
4 52%	M.LOW
5 42%	DEFROST
6 20%	LOW



UTILISATION

Pour démarrer une session de cuisson,

1. Placer les aliments dans le four et fermez la porte.
2. Tournez le sélecteur de puissance pour sélectionner un niveau de puissance.
3. Utilisez la commande minuteur pour régler le temps de cuisson

NOTE:

Dès que vous activez l' tempo - bigoudi, le four commence la cuisson.

Sélection du temps depuis moins de 2 minutes, tournez la minuterie 2 dernières minutes, puis revenir à la bonne heure.

ATTENTION: TOUJOURS RETOUR

RETOUR TIMER à zéro si l'aliment est retiré du four avant que le temps de cuisson est terminée ou lorsque le four n'est pas utilisé Pour arrêter le four pendant la cuisson, appuyez sur le bouton de déverrouillage pour ouvrir la porte ou poignée de porte.

NETTOYAGE ET ENTRETIEN

1. Éteindre le four et débrancher la fiche de la prise murale avant de le nettoyer.
2. Gardez le four propre. Lorsque éclaboussures de nourriture ou des liquides renversés adhèrent aux parois du four, essuyez-le avec un chiffon humide détergent doux peut être utilisé si le four est très sale. Évitez l'utilisation du gaz et d'autres produits de nettoyage agressifs, car ils peuvent tacher, rayer ou ternir la surface de la porte.
3. Surfaces extérieures doivent être nettoyées avec un chiffon humide. Pour éviter d'endommager les pièces à l'intérieur du four, ne pas laisser d'eau dans les ouvertures de ventilation.
4. Essuyez la porte et la fenêtre des deux côtés, les joints de porte et les parties adjacentes fréquemment avec un chiffon humide pour enlever les déversements nettoyants abrasifs.
5. Ne laissez pas le panneau de commande pour devenir humide. Essuyer avec un chiffon doux et humide. Lorsque vous nettoyez le panneau de commande, laissez la porte du four ouverte pour éviter le four en marche accidentellement.
6. Si de la vapeur s'accumule à l'intérieur ou à l'extérieur de la porte du four, essuyez-le avec un chiffon doux. Cela peut se produire lorsque le four à micro-ondes fonctionne dans des conditions d'humidité élevée. Y est normal.
7. Parfois, il est nécessaire de retirer le plateau en verre pour le nettoyage. Lavez le plateau dans de l'eau chaude savonneuse ou au lave-vaisselle.
8. L'anneau et la sole du four doit être nettoyé régulièrement pour éviter le bruit excessif. Essuyez simplement la surface fond du four avec un détergent doux. bague tournante peut être lavé avec de l'eau savonneuse ou lave-vaisselle. Lorsque vous retirez l'anneau de guidage du plancher de la cavité pour le nettoyage, assurez-vous de le placer dans la bonne position.
9. Enlever les odeurs de votre four en combinant une tasse d'eau avec le jus et le zeste d'un citron bol au micro-ondes pendant 5 minutes. Essuyer avec un chiffon doux
10. Lorsque nécessaire, remplacer la lampe du four, s'il vous plaît consulter votre revendeur pour le remplacer.
11. Le four doit être régulièrement nettoyé et tout débris alimentaire retiré. Aucune aintener m au four dans un état de propreté pourrait conduire à une détérioration de la surface qui pourrait nuire à la vie de l'appareil et de provoquer une situation dangereuse.
12. S'il vous plaît ne jetez pas ce produit avec les ordures ménagères mais doit être prêt à centre de stockage spécial fourni par les municipalités.

CARACTÉRISTIQUES

Consommation d'énergie: 230V ~ 50Hz, 1100W (micro-ondes)

Puissance nominale à micro-ondes: 700W

Fonctionnement en fréquence: 2450MHz

Dimensions 243 mm (H) x 446mm (W) x 363 mm (D)

Dimensions cavité du four: 202 mm (H) x 298 mm (W) x 309 mm (D)

Capacité du four: 20 Litres

cuisson uniforme: Système de table tournante

Poids net: env. 9.4 kg

Manual de instruções

Por favor, leia atentamente as instruções antes de instalar e operar o forno.

Lembre-se no espaço abaixo do número de série, é o forno | placa de identificação e guarde esta informação para referência futura. Este manual pode ser baixado de nosso site, www.sogo.es

PRECAUÇÕES PARA EVITAR UMA POSSÍVEL EXPOSIÇÃO A ENERGIA DE MICROONDAS EXCESSIVA

1. Não tente operar este forno com a porta aberta, porque pode resultar em exposição prejudicial à energia de microondas. não para derrotar ou manipular dispositivos de segurança.
2. Não coloque qualquer objeto entre a parte frontal do forno ea porta ou permitir resíduo no solo ou produtos de limpeza se acumulem nas superfícies de vedação.
3. Não utilize o forno se estiver danificado particularmente importante que a porta do forno fecha corretamente você e que nenhum dano na sequência:
 - a. Porta (dobrado),
 - b. dobradiças e fechos (partidos ou soltos),
 - c. Juntas da porta e superfícies de vedação.
4. O forno não deve ser ajustado ou reparado por pessoal qualificado

INSTRUÇÕES DE SEGURANÇA

Ao utilizar aparelhos elétricos, precauções básicas de segurança devem ser seguidos, incluindo o seguinte:

AVISO: Para reduzir o risco de queimaduras, choque elétrico, incêndio, danos a pessoas ou a exposição a energia de microondas excessiva:

1. Leia todas as instruções antes de usar o aparelho.
2. Utilize este aparelho apenas para os fins descritos neste manual. Não use produtos químicos corrosivos ou vapores neste aparelho. Este tipo de forno é projetado especificamente para cozinheiro, calor ou alimento seco. Ele não foi projetado para uso industrial ou de laboratório.
3. Não utilize o forno quando estiver vazio.
4. Não opere este aparelho com um cabo ou plugue danificado, não está funcionando corretamente ou tenha sido danificado ou caiu se o cabo de alimentação estiver danificado deve ser substituído pelo fabricante ou pelo seu agente de serviço ou uma pessoa igualmente qualificada para evitar o perigo
5. **AVISO:** As crianças só devem utilizar o forno sem supervisão quando as instruções adequadas foram dadas para que a criança pode usar o forno de forma segura e entende os perigos de uma utilização indevida.
6. Para reduzir o risco de incêndio no interior do forno:
 - Quando aquecer alimentos em plástico ou recipiente de papel, verificar o forno para a possibilidade de ignição.
 - Remover fios de arame de papel ou sacos de plástico antes de os colocar no forno.

- Se observar fumo, desligue ou desconecte o aparelho e mantenha a porta fechada para abafar as chamas.
 - Não use a cavidade para armazenamento. Não deixar produtos de papel, utensílios de cozinha ou alimentos na cavidade quando não estiver em uso.
7. AVISO: alimentos líquidos ou não ser aquecidos em recipientes fechados, uma vez que podem explodir.
 8. O aquecimento por microondas de bebida pode resultar em ebulição eruptiva retardada, portanto, deve ser tomado cuidado para segurar o recipiente l.
 9. Alimentos não fritar no forno. Óleo quente pode danificar as peças do forno e utensílio e até mesmo causar queimaduras na pele.
 10. Ovos em casca e os ovos cozidos não devem ser aquecidos em fornos de microondas, uma vez que podem explodir mesmo após o aquecimento microondas ter terminado já.
 11. Pierce alimentos com peles pesados, como batata, abóbora inteira, maçãs e castanhas antes de cozinhar.
 12. O conteúdo dos frascos e os frascos devem ser mexido ou agitado ea temperatura devem ser verificados antes de servi , para evitar queimaduras.
 13. Os utensílios de cozinha podem tornar-se quente devido ao calor transferido a partir do alimento aquecido. Pinças ser utilizado para manipular o utensílio.
 14. Utensílios devem n verificar para assegura que são adequados para uso em microondas.

15. Este produto é um Grupo 2 Classe B equipamento ISM. do Grupo 2, que contém todo

o equipamento ISM (Industrial, Scientific and Medical), no qual a energia

é gerada intencionalmente frequência de rádio e /ou utilizados na forma de radiação electromagnética a tratamento de material, equipamento e provocar erosão.

Para equipamentos Classe B equipamento adequado para uso em estabelecimentos nacionais e nos estabelecimentos directamente ligado a uma rede de alimentação de baixa tensão que alimenta edifícios usados para fins domésticos.

16. O forno de micro-ondas deve ser usada somente sobre uma superfície plana.

17. **AVISO:** Não instale perto ou sobre uma grade ou outro dispositivo (como uma placa de fogão elétrico) que produzam calor. Se instalado pode danificar e anular a garantia.

18. A superfície externa pode estar quente durante o uso.

19. O forno de micro-ondas não podem ser colocados em espaços fechados, sem um espaço adequado para a ventilação.

20. A porta ou a superfície externa pode ficar quente quando o aparelho está em funcionamento.

21. **ATENÇÃO:** É perigoso para qualquer outra pessoa que uma pessoa treinada para realizar qualquer serviço ou reparo do produto, que

envolve a remoção de qualquer cobertura que dá proteção contra a exposição à energia de microondas.

22. A temperatura das superfícies acessíveis pode ser elevado quando a máquina está em funcionamento.

23. O aparelho deve ser colocado perto de uma parede.

24. O dispositivo não deve ser utilizado por crianças ou pessoas com reduzidas capacidades físicas, sensoriais ou mentais, ou falta de experiência e conhecimento, a menos que tenham recebido supervisão ou instruções da mesma.

25. As crianças devem ser supervisionadas para não brincarem com o aparelho.

26. **ATENÇÃO:** Se a porta ou selos de porta estiverem danificadas, o forno não deve ser usado até que ele tenha sido reparado por pessoal qualificado.

27. É indicado nas instruções que elétrico não são projetados para ser operado por um temporizador externo ou sistema de controle remoto separado.

28. O forno de microondas é para uso doméstico e não para uso comercial.

29. Nunca retire o suporte para fora na parte de trás ou para os lados, uma vez que garante uma distância mínima da parede para circulação de ar.

30. Por favor, fixar a base antes de mover o aparelho para evitar danos.

31. Atenção: É perigoso para reparar o aparelho levá-la a um especialista, se a porta está com defeito ou não fechar corretamente, pois garante proteção contra a radiação de microondas. Além disso, se o cabo de alimentação estiver danificado ou se houver mau funcionamento observe sempre enviar o aparelho para o nosso serviço.
32. O forno de microondas é para descongelar, cozinhar e cozinhar apenas alimentos.
34. Atenção! O vapor pode queimar em capas abertas ou papel de embrulho de alimentos.
35. Este dispositivo pode ser usado por crianças de oito anos e também pessoas com deficiência física ou mental ou falta de experiência e conhecimento que tem sido dada supervisão ou instruções relativas à utilização do aparelho de forma segura para compreender os riscos isso implica. As crianças não devem brincar com o aparelho. Os procedimentos de limpeza e manutenção podem ser realizadas por crianças de oito anos e são supervisionadas por uma pessoa responsável pela sua segurança.
36. Se ele emite fumaça, desligue ou desconecte o aparelho e mantenha a porta fechada para sufocar.
37. Se o aparelho não for mantido em bom estado de limpeza, sua superfície pode ser degradada e afetar a vida útil do aparelho e levar a uma situação perigosa.
38. Não use este forno próximo de água, em um porão úmido ou perto de uma piscina.
39. O forno de microondas deve ser operado com a porta aberta decorativo.
(Para fornos com uma porta decorativo.)

40. Se a fumaça é emitida, parar ou desligar o aparelho e mantenha a porta fechada, a fim de sufocar as chamas.
41. O espaço acima do forno deve ser de pelo menos 50 cm e pelo menos 20 cm em ambos os lados.
42. forno micro-ondas destina-se ao aquecimento de alimentos e bebidas. Secagem de alimentos ou roupas e aquecimento de almofadas de aquecimento, esponjas, pano e similares podem levar ao risco de ferimentos, ignição ou fogo.
43. O aparelho não deve ser limpo com a função de limpeza a vapor.
44. É proibida a utilização de recipientes metálicos, para que tipo de cozedura no micro-ondas.
45. Mantenha o aparelho e seu cabo fora do alcance de crianças menores de 8 anos
46. Por favor, consulte a seção de limpeza e manutenção deste manual para instruções de limpeza das partes do forno de micro-ondas que entram em contato com alimentos.
- 47.** Este aparelho se destina a ser usado em aplicações domésticas e semelhantes, como
- Áreas de cozinha para funcionários em lojas, escritórios e outros ambientes de trabalho;
 - Casas de fazenda e por clientes em hotéis, motéis e outros ambientes de tipo residencial;
 - Ambientes do tipo bed and breakfast;
 - Catering e aplicações similares de não varejo.

INSTALAÇÃO

1. Assegurar que todos os materiais de embalagem são retirados pelo lado de dentro da porta.
2. **AVISO:** Inspeccionar o forno por quaisquer danos, tais como porta desalinhada ou dobrado, selos danificados e superfície de vedação de portas, dobradiças e fechos quebrados ou soltos e amassados dentro da cavidade ou na porta. Se houver algum dano, não utilize o forno e contacte o pessoal qualificado
3. Este forno de microondas deve ser colocado sobre uma superfície plana e estável para suportar o seu peso e têm estabilidade para cozinhar alimentos no forno.
4. Nenhum lugar do forno, onde o calor é gerado, umidade ou perto de materiais combustíveis.
5. Para a operação correta, o forno deve ter fluxo de ar suficiente. Permitir 20 cm espaço acima do forno 10cm, na parte traseira e 5cm em ambos os lados. Não cubra ou bloqueie qualquer abertura. Não remova as áreas de base.
6. Não opere o forno sem bandeja de vidro, suporte de cilindro e eixo na posição.
7. Verifique se o cabo de alimentação não está danificado e não é deixado em um quadrado do forno ou sobre uma superfície quente ou afiado para danos
8. A tomada deve ser de fácil acesso para que possa ser facilmente desligado em caso de emergência.
9. Não use o exterior do forno.

INTERFERÊNCIA RÁDIO

Operação do forno de microondas pode causar interferência em seu equipamento de TV, rádio ou similar. Quando há interferência, pode ser reduzida ou eliminada através das seguintes medidas:

1. Limpiar a porta e a superfície de vedação do forno.
2. Reorientar a antena de recepção do rádio ou da televisão.
3. Relocalizar o forno de microondas em relação ao receptor.
4. Mover o forno de microondas para fora do receptor.
5. Ligue o forno de microondas em uma tomada diferente para que forno de microondas e do receptor fiquem em circuitos diferentes

ANTES DE CHAMAR O SERVIÇO

Se o forno não funcionar:

1. Verifique se o forno está ligado. Se não, remova o plugue da tomada, aguarde 10 segundos e reconecte-o firmemente.
 2. Verifique se há um fusível queimado ou um disjuntor desarmado principal. Se estes parecem estar funcionando corretamente, teste a tomada com outro aparelho.
 3. Verifique se o painel de controle está programado corretamente e que o temporizador está definido.
 4. Verificar que a porta é fechada e a fechadura da porta de segurança do sistema. De outro modo, a energia de microondas não vai fluir para dentro do forno.
- SE NENHUM DOS ACIMA, CONTATE COM UM SERVIÇO DE QUALIFICADO. NÃO TENHA AJUSTAR OU REPARAR O FORNO SOZINHO.**

PRINCÍPIOS DE COZINHA MICROONDAS

1. Organizar alimentos com cuidado. Lugar mais grossas áreas para fora do prato.
2. Observe o tempo de cozimento. Cozinhe por mais curto espaço de tempo indicado e mais, se necessário. Foods demais pode fumar dar ou incêndio ..
3. Cobrir alimentos durante o cozimento. O abertas c pode evitar respingos e ajudá-la a cozinhar uniformemente.
4. Vire o alimento uma vez durante o cozimento para acelerar cozimento de alimentos, como frango e hambúrgueres. Itens de grande porte, como os assados devem ser virados pelo menos uma vez.
5. Alterar a alimentos tais como almôndegas meio da cozedura tanto de cima para baixo e para o centro do prato para o lado de fora.

ATERRAMENTO

Este aparelho deve ser aterrado. Este forno está equipado com um cabo com um fio de aterramento com um plugue d aterramento. deve ser conectado a uma tomada que esteja devidamente instalada e ligada à terra. No caso de um curto-circuito, o aterramento reduz o risco de choque elétrico, fornecendo um fio de escape par a corrente elétrica. uso é recomendado que um circuito separado para o forno apenas. uma alta tensão é perigosa e pode resultar em um incêndio ou outro acidente, causando danos forno.

AVISO: O uso inadequado do plugue de aterramento pode resultar em choque elétrico.

Nota:

1. Se você tem alguma dúvida sobre o aterramento ou instruções elétricas, consulte um electricista qualificado o pessoal de serviço.
2. Nem o fabricante nem o concessionário pode aceitar qualquer responsabilidade por danos ao forno ou danos pessoais resultantes da não observância dos procedimentos de conexão elétrica. Os fios do cabo de alimentação são coloridos de acordo com o seguinte código

Verde e Amarelo = TERRA
Azul = NEUTRO
Marrom = Carregada

**A superfície acessível
pode ficar quente
durante a operação.**



GUIA DE UTENSÍLIOS

1. O material ideal para um utensílio de microondas é transparente, o que permite que a energia passe através do recipiente e aquecer alimentos.
 2. As microondas não pode penetrar de metal, de modo utensílios de metal ou pratos com guarnição metálica não devem ser usados.
 3. use produtos de papel reciclado quando cozinhar no microondas, pois podem conter fragmentos de metal pequeno que pode causar faíscas e / ou incêndios.
 4. Latos p são recomendados redonda / oval, em vez de quadrado / oblongo como alimento em cantos tende a queimar.
 5. Tiras estreitas de papel de alumínio podem ser utilizados para impedir overcooking das áreas expostas. Mas ter cuidado para não utilizar também e manter uma distância de 1 polegada (2,54 cm) entre a lâmina e a cavidade.
- A lista a seguir é um guia geral para ajudar a selecionar o equipamento certo.

UTENSILIO	MICROONDAS
De vidro resistente ao calor Sí	Sí
Vidrio não resistentes ao calor No	No
Resistente ao calor Sí	Sí
Plástico placa microwavable Sí	Sí
Paper Sí	Sí
Uma bandeja de metal No	No
Grade de metal No	No

PAINEL DE CONTROLE

O painel de controle é composto por dois operadores de função. Knob é um temporizador e um outro botão de energia.

EM SELECTOR / ACÇÃO

Utilize este botão para seleccionar um operador de nível de potência de cozimento. O primeiro passo para iniciar uma sessão de culinária.

COMANDO CRONÔMETRO

Etup visual do tempo para seleccionar o tempo de cozimento desejado a 30 minutos por sessão de cozinhar.

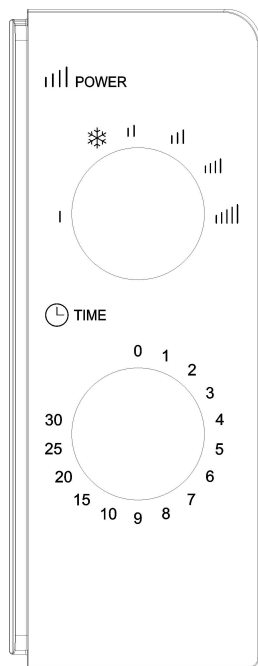
COZINHAR MICROONDAS

Para cozinhar no microondas, existem 6 níveis de potência para escolher um dos mais capazes de fazer o trabalho mão.

O nível de potência aumenta com o botão no sentido horário Níveis de energia

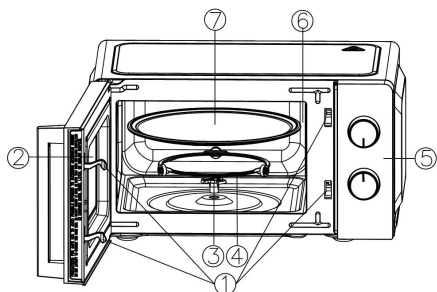
OPERAÇÃO

Poder saída	Descrição
1 100%	ALTO
2 88%	MÉDIO ALTO
3 73%	MÉDIO
4 52%	MEDIO LENTO
5 42%	DESCONGELAR
6 20%	BAIXO



NOMES DAS PARTES

1. Fechadura da porta de segurança
2. Janela de forno
3. Eixo
3. Corroa de rolamento
4. Painel de controle
5. Guia de ondas microondas
6. Bandeja de vidro rotativo



USO

Para iniciar uma sessão de cozinha,

1. Colocar os alimentos no forno e feche a porta.
2. Rode o selector de poder de selecionar um nível de potência.
3. Use o comando temporizador para definir tempo de cozadura

NOTA:

Assim que você ativar o tempo - curler, o forno começa a cozinhar.

Selecione o tempo para menos de 2 minutos, desligue o temporizador passado 2 minutos e depois voltar para o tempo correto.

ATENÇÃO: sempre retornar temporizador de volta a zero se o alimento é retirado do forno antes do tempo de cozimento é concluído ou quando o forno não está em uso Para parar o forno durante o processo de cozimento, pressione o botão de liberação para abrir a porta ou maçaneta da porta.

LIMPEZA E CONSERVAÇÃO

ESPECIFICAÇÕES

Consumo de energia: 230V ~ 50Hz, 1100W (Microondas)
Potência Microondas avaliado: 700W
Frequência de operação: 2450MHZ
Dimensões exteriores: 243 mm (H) x 446 milímetros (W) x 363 (D)
Dimensões interior do forno: 202 mm (H) x 298 milímetros (W) x 309 (D)
Capacidade do forno: 20 Litros
Cozinhar uniformemente: Sistema de Placa giratória
Peso Líquido: aprox 9.4 kg

1. Desligue o forno e tire o plugue da tomada antes de limpar.
2. Mantenha o forno limpo. Ao respingos de alimentos ou líquidos derramados aderir a paredes do forno, limpe com um pano úmido detergente suave pode ser usado se o forno fica muito sujo. Evite o uso de spray e outros produtos de limpeza fortes, pois podem manchar, raia ou maçante a superfície da porta.
3. Superfícies exteriores devem ser limpos com um pano Para evitar danificar as peças no interior do forno, não permitir que a água nas aberturas de ventilação.
4. Limpe a porta ea janela em ambos os lados, as juntas da porta e peças adjacentes, freqüentemente com um pano úmido para remover qualquer derramamento ou respingos. use produtos de limpeza abrasivos.
5. Não permita que o painel de controle para se molhar. Limpe com um pano macio e úmido. Ao limpar o painel de controle, deixar porta aberta do forno para evitar que o forno acidentalmente ligar.
6. Se o vapor se acumula dentro ou do lado de fora da porta do forno, limpe com um pano macio. Isto pode ocorrer quando o forno de microondas é operado sob condições de elevada humidade. Y é normal.
7. Às vezes é necessário remover a bandeja de vidro para limpeza. Lave a bandeja com água morna e sabão ou na máquina de lavar.
8. Anel de rolo e base do forno devem ser limpos regularmente para evitar o barulho excessivo. Basta limpar a superfície fundo do forno com detergente neutro. anel giratório pode ser lavado com água e sabão ou lavar louça. Ao remover o anel do rolo de assoalho da cavidade para a limpeza, certifique-se de colocá-lo na posição correta.
9. Remover os odores do seu forno pela combinação de um copo de água com o suco e casca de um limão bacia microwaveable por 5 minutos. Seque com um pano macio.
10. Sempre que necessário substituir a luz do forno, por favor, consulte o seu fornecedor de tê-lo substituído.
11. O forno deve ser limpo regularmente e quaisquer depósitos de alimentos removido. Antena Não sou o forno em bom estado de limpeza pode levar à deterioração da superfície que poderia afetar negativamente a vida útil do aparelho e causar uma situação perigosa.
12. Por favor, não descarte o produto como lixo doméstico, mas deve estar disposto a centro de eliminação especial fornecida pelos municípios.

Bedienungsanleitung

Bitte lesen Sie diese Anweisungen sorgfältig, bevor Sie den Ofen installieren und in Betrieb nehmen.

Denken Sie daran, dass sich in dem Raum darunter das Typenschild des Ofens und die Seriennummer befinden, bewahren Sie diese Informationen zur späteren Bezugnahme auf. Dieses Handbuch kann von unserer Website www.sogo.es heruntergeladen werden

HINWEISE FÜR MÖGLICHE ÜBERMÄSSIGE MIKROWELLENENERGIE ZU VERMEIDEN

1. Versuchen Sie nicht, diesen Ofen bei geöffneter Tür zu betreiben, da dies zu schädlicher Mikrowellenenergie führen kann. Es ist wichtig, die Sicherheitsgeräte nicht zu verändern oder zu modifizieren
2. Stellen Sie keine Gegenstände zwischen die Vorderseite des Ofens und die Tür und lassen Sie keine Schmutz- oder Reinigungsmittelrückstände auf den Dichtflächen anhaften
3. Betreiben Sie den Ofen nicht, wenn er beschädigt ist. Es ist besonders wichtig, dass die Ofentür richtig schließt und keine Schäden hat an:
 - a. Tür (verbogen),
 - b. Scharniere und Versicherungen (kaputt oder lose),
 - c. Türdichtungen und Dichtflächen
4. Der Ofen darf nur von qualifizierte Servicepersonal eingestellt oder repariert werden.

WICHTIGE SICHERHEITSHINWEISE

Bei der Verwendung von elektrischen Geräten sollten grundlegende Sicherheitsvorkehrungen getroffen werden, einschließlich der folgenden

WARNUNG: Um das Risiko von Verbrennungen, Stromschlag, Feuer, Verletzungen von Personen oder übermäßiger Mikrowellenenergie zu reduzieren:

1. Lesen Sie alle Anweisungen, bevor Sie das Gerät verwenden.
2. Verwenden Sie dieses Gerät nur für die in diesem Handbuch beschriebenen Zwecke. Verwenden Sie keine ätzenden Chemikalien oder Dämpfe auf diesem Gerät. Diese Art von Ofen ist speziell zum Erhitzen, Kochen oder Trocknen von Lebensmitteln konzipiert. Es ist nicht für den Einsatz in Industrie oder Labor geeignet.
3. Betreiben Sie den Ofen nicht, wenn er leer ist.
4. Betreiben Sie das Gerät nicht, wenn das Kabel oder der Stecker beschädigt ist, wenn es nicht richtig funktioniert oder wenn es beschädigt oder heruntergefallen ist. Wenn das Netzkabel beschädigt ist, muss es vom Hersteller oder seinem Kundendienst oder einer gleich qualifizierten Person ausgetauscht werden, u Gefahren zu vermeiden.
5. **WARNUNG:** Lassen Sie Kinder nur unbeaufsichtigt den Backofen benutzen, wenn die entsprechenden Anweisungen gegeben wurden, damit das Kind den Ofen sicher benutzt und die Gefahren eines Missbrauchs verstehen kann.
6. Um das Risiko von Feuer in der Ofenkammer zu reduzieren:

- Wenn Sie Lebensmittel in Plastik oder einem Papierbehälter erhitzen, überprüfen Sie das Innere des Ofens auf mögliche Entzündung.
 - Entfernen Sie den Draht von Papier- oder Plastikbeuteln, bevor Sie den Beutel in den Ofen legen.
 - Wenn Rauch festgestellt wird, das Gerät ausschalten oder den Netzstecker ziehen und die Tür geschlossen halten, um die Flammen zu ersticken.
 - Verwenden Sie den Hohlraum nicht, um Dinge zu lagern. Lassen Sie keine Papierprodukte, Küchenutensilien oder Lebensmittel in der Vertiefung, wenn sie nicht benutzt werden.
7. **WARNUNG:** Flüssigkeiten oder andere Lebensmittel sollten nicht in geschlossenen Behältern erhitzt werden, da sie explodieren können.
 8. Mikrowellenerhitzen von Getränken kann zu verzögertem Eruptionssieden führen, daher sollte beim Umgang mit dem Behälter vorsichtig vorgegangen werden.
 9. Braten Sie nicht das Essen im Ofen. Heißes Öl kann Ofen- und Kochutensilien beschädigen und sogar Verbrennungen verursachen.
 10. Eier in ihrer Schale und hartgekochte Eier sollten nicht in Mikrowellenherden erhitzt werden, da sie explodieren könnten, selbst nachdem die Mikrowellenheizung beendet ist.
 11. Lebensmittel mit schweren Felle wie Kartoffeln, ganze Kürbis, Äpfel und Kastanie vor dem Kochen perforieren.
 12. Der Inhalt von Flaschen und Gläsern sollte gerührt oder geschüttelt werden und die

- Temperatur sollte vor dem Servieren überprüft werden, um Verbrennungen zu vermeiden.
13. Kochutensilien können sich aufgrund von Hitze, die durch heiße Speisen übertragen wird, aufheizen. Griffe sollten verwendet werden, um das Utensil zu manipulieren.
 14. Utensilien sollten überprüft werden, um sicherzustellen, dass sie für den Einsatz in einem Mikrowellenofen geeignet sind.
 15. **WARNUNG:** Es ist gefährlich für jeden, der keine ausgebildete Person ist, eine Wartung oder Reparatur des Geräts durchzuführen, die darin besteht, eine Abdeckung zu entfernen, die Mikrowellenenergie ausschließt.
 16. Bei diesem Produkt handelt es sich um ein Gerät der Gruppe 2 der Klasse B für ISM. Die Definition der Gruppe 2, die all ISM (industrielle, wissenschaftliche und medizinische) Geräte enthält, in denen die Radiofrequenzenergie absichtlich erzeugt wird und / oder in Form von elektromagnetischer Strahlung für die Behandlung von Material und Funkenausrüstung verwendet wird. Erosion Für Geräte der Klasse B eignet es sich für die Verwendung in Wohngebäuden und in Einrichtungen, die direkt an ein Niederspannungsversorgungsnetz angeschlossen sind, das Gebäude versorgt, die für Wohnzwecke genutzt werden.
 17. Der Mikrowellenofen sollte nur auf einer ebenen Fläche verwendet werden.
 18. **WARNUNG:** Stellen Sie den Ofen nicht in der Nähe oder auf einem Grill oder einem anderen Gerät (z. B. einem Ceranfeld) auf,

das Wärme erzeugt. Wenn es installiert wird, könnte es beschädigt werden und die Garantie wäre ungültig.

19. Die äußere Oberfläche kann während de Gebrauchs heiß sein.
20. Der Mikrowellenofen darf nicht in geschlossenen Räumen und ohne ausreichenden Raum zur Belüftung aufgestellt werden.
21. Die Tür oder Außenfläche kann hei werden, wenn das Gerät in Betrieb ist.
22. Die Temperatur der zugänglichen Oberflächen kann hoch sein, wenn das Gerä in Betrieb ist.
23. Das Gerät sollte in der Nähe einer Wand aufgestellt werden.
24. Das Gerät darf von Kindern oder Personen mit körperlichen, sensorischen oder geistigen Behinderungen oder mangelnder Erfahrung und mangelndem Wissen nicht verwendet werden, es sei denn, sie haben Aufsicht oder Anweisungen erhalten.
25. Kinder sollten beaufsichtigt werden, damit sie nicht mit dem Gerät spielen.
26. **WARNUNG:** Wenn die Tür- oder Türdichtungen beschädigt sind, sollte der Ofen erst verwendet werden, nachdem er von qualifiziertem Personal repariert wurde
27. Die Anweisungen weisen darauf hin, dass elektrische Geräte nicht dafür ausgelegt sind, mit einem externen Timer oder einem separaten Fernbedienungssystem betrieben zu werden.

28. Der Mikrowellenherd ist für den Hausgebrauch und nicht für den gewerblichen Gebrauch bestimmt.
29. Entfernen Sie niemals die Distanzstütze an der Rückseite oder den Seiten, da dies einen Mindestabstand von der Wand zur Luftzirkulation garantiert.
30. Bitte sichern Sie die Basis, bevor Sie das Gerät bewegen, um Beschädigungen zu vermeiden.
31. Achtung: Es ist gefährlich, das Gerät selbst zu reparieren, wenn die Tür defekt ist oder nicht richtig schließt sollen Sie es an einen Fachmann bringen, da dies einen Schutz gegen Mikrowellenstrahlung gewährleistet. Auch wenn das Netzkabel beschädigt ist oder Sie eine Störung feststellen, senden Sie das Gerät immer an unser technisches Servicecenter.
32. Der Mikrowellenherd ist nur zum Auftauen, Kochen und Dämpfen von Speisen bestimmt.
33. Tragen Sie Handschuhe, wenn Sie heißes Essen entfernen.
34. Achtung! Dampf kann durch Öffnen der Decke oder des Verpackungspapiers verbrannt werden.
35. Dieses Gerät kann von Kindern ab 8 Jahren und auch von Personen mit körperlicher oder geistiger Behinderung oder mangelnder Erfahrung und Wissen, die Aufsicht oder Anweisungen in Bezug auf die Verwendung des Geräts in einer sicheren Weise erhalten haben, so dass sie das verstehen verstanden werden Risiken, die damit verbunden sind.

- Kinder sollten nicht mit dem Gerät spielen. Die Reinigung und Wartung des Gerätes kann von Kindern ab 8 Jahren durchgeführt werden, die von einer für ihre Sicherheit verantwortlichen Person beaufsichtigt werden.
36. Wenn Rauch austritt, schalten Sie das Gerät aus oder ziehen Sie den Netzstecker, und halten Sie die Tür geschlossen, um sie zu ersticken.
37. Wenn das Gerät nicht in einwandfreiem Zustand gehalten wird, kann sich die Oberfläche verschlechtern und die Lebensdauer des Geräts beeinträchtigen und zu einer gefährlichen Situation führen.
38. Verwenden Sie diesen Ofen nicht in der Nähe von Wasser, in einem feuchten Keller oder in der Nähe eines Schwimmbekens.
39. Der Mikrowellenherd muss mit der offenen dekorativen Tür funktionieren. (Für Öfen mit dekorativen Türen.)
40. Wenn Rauch austritt, schalten Sie das Gerät aus oder ziehen Sie den Netzstecker und halten Sie die Tür geschlossen, um die Flammen zu ersticken.
41. Der Abstand des Ofens sollte mindestens 50 cm oberhalb und mindestens 20 cm an den Seiten sein.
42. Der Mikrowellenherd ist zum Erhitzen von Speisen bestimmt und Getränke. Trocknen von Lebensmitteln oder Kleidung und Erwärmung von Wärmekissen, Hausschuhen, Schwämmen, Feuchtigkeit Tuch und ähnliches kann zu Verletzungsgefahr, Entzündung führen oder Feuer.
43. Das Gerät darf nicht mit der Dampfreinigungsfunktion gereinigt werden.

44. Es ist verboten, Metallbehälter zu verwenden, für welche Art von Mikrowellenkochen.

45. Bewahren Sie das Gerät und das Kabel außerhalb der Reichweite von Kindern unter 8 Jahren auf.

46. Bitte beachten Sie den Abschnitt Reinigung und Wartung in diesem Handbuch für Anweisungen zur Reinigung der Teile des Mikrowellenofens, die mit Lebensmitteln in Berührung kommen.

47. Das Gerät ist für den Einsatz im Haushalt geeignet sowie in ähnlicher Umgebung wie z.B.:

- Küchenbereiche in Geschäften, Büros etc.;
- Bauernhäuser, Hotels, Motels und andere Wohnumgebungen;
- Bed & Breakfast-Umgebungen;
- Catering und Umgebungen außerhalb des Einzelhandels.

INSTALLATION

1. Stellen Sie sicher, dass alle Verpackungsmaterialien von der Tür entfernt sind.
2. **WARNHINWEIS:** Überprüfen Sie den Backofen auf Schäden, wie z. B. falsch ausgerichtete oder verbogene Türen, beschädigte Dichtungen und Dichtflächen von Türen, gebrochene oder lose Türscharniere sowie Verschlüsse und Dellen im Hohlraum oder in der Tür. Bei Beschädigungen den Ofen nicht in Betrieb setzen und sich an qualifiziertes Servicepersonal wenden.
3. Dieser Mikrowellenofen sollte auf eine ebene und stabile Oberfläche gestellt werden, um das Gewicht zu tragen und Stabilität zu haben, um das Essen im Ofen kochen zu können.
4. Stellen Sie den Ofen nicht an Orten auf, an denen Hitze, Feuchtigkeit oder in der Nähe von brennbaren Materialien entstehen.
5. Für einen ordnungsgemäßen Betrieb muss der Ofen einen ausreichenden Luftstrom haben. Lassen Sie 20 cm über dem Ofen, 10 cm auf der Rückseite und 5 cm auf beiden Seiten. Verdecken oder blockieren Sie keine Öffnungen im Gerät. Entfernen Sie nicht die Stützpunkte.
6. Betreiben Sie den Ofen nicht ohne die Glasablage, den Rollenhalter und die Welle in der richtigen Position.

7. Stellen Sie sicher, dass das Netzkabel nicht beschädigt ist und nicht auf einem Ofenrahmen oder auf einer heißen oder scharfen Oberfläche liegt, um es zu beschädigen.

8. Die Steckdose muss leicht zugänglich sein, damit sie im Notfall einfach getrennt werden kann.

9. Verwenden Sie den Ofen nicht im Freien.

RADIOINTERFERENZ

Der Betrieb des Mikrowellenofens kann Störungen Ihres Radios, Fernsehgeräts oder ähnlicher Geräte verursachen. Bei Störungen können diese durch folgende Maßnahmen reduziert oder beseitigt werden

1. Reinigen Sie die Tür und die Dichtungsflächen des Ofens.
2. Ändern Sie die Ausrichtung der Empfangsantenne des Radios oder Fernsehgeräts.
3. Verschieben Sie den Mikrowellenherd in Bezug auf den Empfänger.
4. Bewegen Sie den Mikrowellenherd vom Receiver weg.
5. Schließen Sie den Mikrowellenherd an eine andere Steckdose an, so dass der Mikrowellenherd und der Empfänger sich auf verschiedenen Stromkreisen befinden

GRUNDSÄTZE ZUM KOCHEN IN MIKROWELLE

1. Legen Sie das Essen vorsichtig auf. Legen Sie die dicksten Bereiche aus der Platte.
2. Beobachten Sie die Kochzeit. Kochen Sie für die kürzeste angegebene Zeit und etwas mehr wenn nötig. Gekochtes Essen kann rauchen oder Feuer fangen.
3. Decken Sie das Essen während des Kochens ab. Die Abdeckungen können das Spritzen verhindern und gleichmäßig zu kochen helfen.
4. Drehen Sie das Essen während des Kochens einmal um, um das Kochen von Speisen wie Hühnchen und Hamburgern zu beschleunigen. Große Gegenstände wie Braten sollten mindestens einmal gedreht werden.
5. Wechseln Sie zu Lebensmitteln wie Fleischbällchen auf halbem Weg durch Kochen von oben nach unten und von der Mitte der Schale nach außen.

ERDUNGSANWEISUNGEN

Dieses Gerät muss mit dem Boden verbunden sein. Dieser Ofen ist mit einem Draht ausgestattet, der ein Erdungskabel mit einem Erdungsstecker aufweist. Es muss an eine Steckdose angeschlossen werden, die ordnungsgemäß installiert und geerdet ist. Im Falle eines elektrischen Kurzschlusses.

Zugängliche Oberflächen können während des Betriebs heiß werden.

VOR DEM ANRUF DES TECHNISCHEN DIENSTES

Wenn der Ofen nicht funktioniert:

1. Überprüfen Sie, ob der Ofen richtig angeschlossen ist. Ist dies nicht der Fall, ziehen Sie den Stecker aus der Steckdose, warten Sie 10 Sekunden und schließen Sie ihn wieder fest an.
2. Prüfen Sie, ob im Stromkreis eine Sicherung durchgebrannt ist oder der Hauptschalter ausgelöst hat. Wenn diese ordnungsgemäß zu funktionieren scheinen, versuchen Sie den Stecker mit einem anderen Gerät.
3. Überprüfen Sie, ob das Bedienfeld richtig programmiert ist und der Timer eingestellt ist.
4. Überprüfen Sie, ob die Tür richtig geschlossen und das Türschloss gesichert ist. Andernfalls wird die Mikrowellenenergie nicht im Ofen fließen

FALLS KEINES DER OBEN GENANNTEN PROBLEME AUFTRITT, WENDEN SIE SICH BITTE AN EINEN QUALIFIZIERTEN TECHNISCHEN KUNDENDIENST. VERSUCHEN SIE NICHT, DEN OFEN SELBST EINSTELLEN ODER REPARIEREN.

reduziert die Masseverbindung die Gefahr eines Stromschlags, indem ein Ableitungskabel für den elektrischen Strom bereitgestellt wird. Es wird empfohlen, nur einen separaten Stromkreis für den Ofen zu verwenden. Die Verwendung einer Hochspannung ist gefährlich und kann zu einem Brand oder einem anderen Unfall führen, der den Ofen beschädigt.

WARNUNG: Bei unsachgemäßer Verwendung der Erdungsverbindung besteht die Gefahr eines Stromschlags.

Hinweis:

1. Wenn Sie Fragen zu Erdung oder elektrischen Anweisungen haben, wenden Sie sich an einen qualifizierten Elektriker oder Servicepersonal.
2. Weder der Hersteller noch der Händler übernehmen die Haftung für Schäden am Ofen oder Personenschäden, die durch Nichtbeachtung der elektrischen Anschlussverfahren entstehen. Die Drähte des Hauptkabels sind nach folgendem Code gefärbt:

Grün und Gelb = ERDE
Blau = NEUTRAL
Braun = GELADEN



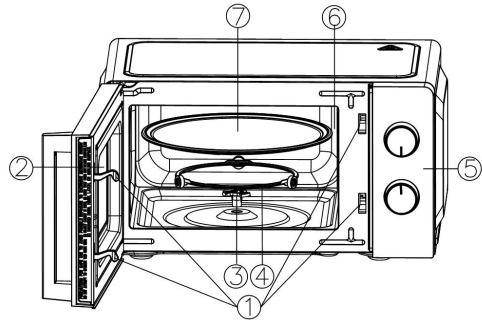
UTENSILIEN GUIDE

1. Das ideale Material für ein Mikrowellengerät ist dasjenige, das für Mikrowellen durchlässig ist, wodurch Energie durch den Behälter fließen und das Nahrungsmittel erwärmen kann.
2. Mikrowellen können nicht in Metall eindringen, daher sollten Metallutensilien oder Metallplatten nicht verwendet werden.
3. Verwenden Sie beim Kochen in der Mikrowelle keine Recyclingpapierprodukte, da diese kleine Metallteile enthalten können, die Funken und / oder Brände verursachen können.
4. Runde / ovale Gerichte werden anstelle von quadratischen / länglichen Gerichten empfohlen, da Speisen in den Ecken eher verkocht werden.
5. Es können schmale Aluminiumfolienstreifen verwendet werden, um ein Überkochen der exponierten Bereiche zu verhindern. Aber achten Sie darauf, nicht zu viel zu verwenden und einen Abstand von 1 Zoll (2,54 cm) zwischen der Folie und dem Hohlraum zu halten. Die folgende Liste ist eine allgemeine Anleitung zur Auswahl der richtigen Tools.

ART DER MIKROWELLE UTENSIL	MIKROWELLE
Hitzebeständiges Glas	Ja
Glas nicht hitzebeständig	Nein
Hitzebeständige Keramik	Ja
Plastikschale geeignet für Mikrowelle	Ja
Küchenpapier	Nein
Ein Metallblech	Nein
Metallgitter	Nein
Papier- und Aluminiumbehälter	Nein

NAMEN DER TEILE

1. Sicherheitstürschloss
2. Ofenfenster
3. Schacht
4. Rotierende Ring
5. Bedienfeld
6. Mikrowellenwellenleiter
7. Rotierendes Glastabrett



CONTROL PANEL

Das Control Panel besteht aus zwei Funktionsoperatoren. Es ist ein Timer-Steurelement und eine Power-Taste.

POWER / ACTION SELECTOR

Verwenden Sie diese Taste, um einen Kochleistungsregler auszuwählen. Es ist der erste Schritt, um eine Kochsitzung zu beginnen.

ZEITSTEUERUNG

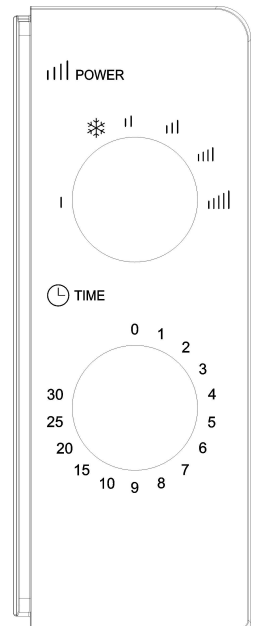
Visuelle Zeiteinstellungen zur Auswahl der gewünschten Kochzeit bis zu 30 Minuten pro Kochsitzung.

MIKROWELLE KOCHEN

Um mit Mikrowellen zu kochen, gibt es 6 Leistungsstufen, unter denen man sich am besten unter Bedingungen auswählen kann, um die Arbeit von Hand zu erledigen. Die Leistungsstufe wird mit dem Drehknopf nach rechts erhöht. Die Leistungsstufen können wie folgt klassifiziert werden:

AUSGANGSLEISTUNG BESCHREIBUNG

1	100%	HOCH
2	88%	HOHES MEDIUM
3	73%	MEDIUM
4	52%	LANGSAMES MEDIUM
5	42%	AUFTAUEN
6	20%	NIEDRIG



VERWENDUNG

Um eine Kochsitzung zu beginnen,

1. Legen Sie das Essen in den Ofen und schließen Sie die Tür.
2. Drehen Sie den Leistungswähler, um eine Leistungsstufe auszuwählen.
3. Stellen Sie mit dem Timer-Knopf die Kochzeit ein

HINWEIS:

Sobald der Timer aktiviert ist, beginnt der Ofen zu kochen. Wenn Sie die Zeit für weniger als 2 Minuten auswählen, schalten Sie den Timer auf 2 Minuten und kehren dann zur richtigen Zeit zurück.

ACHTUNG: ZIEHEN SIE DEN TIMER IMMER IN NULLPOSITION, wenn das Gargut vor Ablauf der Garzeit aus dem Ofen genommen wird oder wenn es nicht in Betrieb ist. Um den Backofen während des Gargvorgangs anzuhalten, drücken Sie den Türfreigabeknopf oder öffnen Sie die Tür am Griff.

REINIGUNG UND PFLEGE

Schalten Sie den Ofen aus und ziehen Sie den Stecker aus der Steckdose, bevor Sie ihn reinigen.

1. Halten Sie das Innere des Ofens sauber. Wenn Lebensmittelspritzer oder verschüttete Flüssigkeiten an den Ofenwänden kleben bleiben, reinigen Sie diese mit einem feuchten Tuch. Wenn der Ofen stark verschmutzt ist, kann ein mildes Reinigungsmittel verwendet werden. Vermeiden Sie die Verwendung von Spray und anderen starken Reinigungsmitteln, da diese die Oberfläche der Tür verschmutzen, zerkratzen oder abstumpfen können.
2. Die Außenflächen sollten mit einem feuchten Tuch gereinigt werden. Um Schäden an den Innenteilen des Ofens zu vermeiden, sollte Wasser nicht in die Lüftungsöffnung gelangen.
3. Reinigen Sie Tür und Fenster auf beiden Seiten, die Türdichtungen und die angrenzenden Teile häufig mit einem feuchten Tuch, um Spritzer oder Verschütten zu entfernen. Verwenden Sie keine Scheuermittel.
4. Lassen Sie das Bedienfeld nicht nass werden. Mit einem weichen, feuchten Tuch abwischen. Wenn Sie das Bedienfeld reinigen, lassen Sie die Ofentür offen damit sich der Backofen nicht versehentlich einschalten lässt.
5. Wenn sich Dampf in oder an der Außenseite der Ofentür ansammelt, wischen Sie es mit einem weichen Tuch ab. Dies kann passieren, wenn der Mikrowellenofen unter Bedingungen hoher Feuchtigkeit betrieben wird. Und es ist normal.
6. Manchmal ist es notwendig, das Glasfach zu entfernen, um es zu reinigen. Waschen Sie das Tablett in warmem Seifenwasser oder in der Spülmaschine.
7. Der rotierende Ring und Ofenboden sollten regelmäßig gereinigt werden, um übermäßige Geräusche zu vermeiden. Reinigen Sie einfach die Unterseite des Ofens mit einem milden Reinigungsmittel. Der Drehring kann mit mildem Seifenwasser oder einer Spülmaschine gereinigt werden. Wenn Sie den rotierbaren Bodenring zur Reinigung aus dem Hohlraum nehmen, achten Sie darauf, ihn in die richtige Position zu bringen.
8. Entfernen Sie Gerüche aus Ihrem Ofen, indem Sie eine Tasse Wasser mit dem Saft und der Haut einer Zitrone in einer mikrowellenfesten Schüssel für 5 Minuten kombinieren. Reinigen und trocknen Sie sie mit einem weichen Tuch.
10. Wenn es notwendig ist, die Backofenlampe auszutauschen, bitten Sie Ihren Händler, sie auszutauschen.
11. Der Ofen sollte regelmäßig gereinigt und alle verbleibenden Lebensmittel entfernt werden. Wenn der Ofen nicht in einem sauberen Zustand gehalten wird, kann dies zu einer Verschlechterung der Oberfläche führen, die die Lebensdauer des Geräts beeinträchtigen und eine gefährliche Situation verursachen kann.
12. Bitte entsorgen Sie dieses Gerät nicht im Hausmüll, sondern müssen zu einem speziellen Entsorgungszentrum der Gemeinden bereit sein.

SPEZIFIKATIONEN

Leistungsaufnahme:	230V ~ 50Hz, 1100W (Mikrowelle)
Mikrowellen-Ausgangsleistung:	700W
Frequenzbetrieb:	2450 MHz
Außenmaße:	243 mm (H) x 446 mm (B) x 363 mm (D)
Ofenraum Abmessungen:	202 mm (H) x 298 mm (B) x 309 mm (D)
Ofenkapazität:	20 Liter
Gleichmäßig kochen:	Drehteller-System
Nettogewicht:	Ca. 9.4 kg

Manuale di istruzioni

Si prega di leggere attentamente queste istruzioni prima di installare e utilizzare il forno. Ricordare che nello spazio sottostante c'è la targhetta di identificazione del forno e il numero di serie, conservare queste informazioni per riferimento futuro.

Questo manuale può essere scaricato dal nostro sito Web, www.sogo.es

PRECAUZIONI PER EVITARE POSSIBILI ESPOSIZIONI ECCESSIVE ALL'ENERGIA A MICROONDE

1. Non tentare di utilizzare questo forno con lo sportello aperto poiché ciò potrebbe provocare un'esposizione nociva all'energia delle microonde. È importante non alterare o modificare i dispositivi di sicurezza
2. Non collocare alcun oggetto tra la parte anteriore del forno e la porta o lasciare accumulare sporco o residui puliti sulle superfici di tenuta
3. Non utilizzare il forno se è danneggiato. È particolarmente importante che la porta del forno si chiuda correttamente e che non vi siano danni in:
 - a. Porta (piegata),
 - b. Cerniere e assicurazione (rotte o allentate),
 - c. Guarnizioni della porta e superfici di tenuta
4. Il forno non deve essere regolato o riparato da persone diverse da personale di assistenza qualificato

ISTRUZIONI DI SICUREZZA IMPORTANTI

Quando si utilizzano apparecchi elettrici, è necessario attenersi alle precauzioni di sicurezza di base, tra cui:

AVVERTENZA: per ridurre il rischio di ustioni, scosse elettriche, incendi, lesioni alle persone o esposizione a un'eccessiva energia delle microonde:

1. Leggere tutte le istruzioni prima di utilizzare l'apparecchio.
2. Utilizzare questo dispositivo solo per gli scopi descritti in questo manuale. Non utilizzare prodotti chimici corrosivi o vapori su questo apparecchio. Questo tipo di forno è specificamente progettato per riscaldare cucinare o asciugare alimenti. Non è progettato per uso industriale o di laboratorio.
3. Non utilizzare il forno quando è vuoto.
4. Non utilizzare questo apparecchio se ha un cavo o una spina danneggiati, se non funziona correttamente o se è stato danneggiato o lasciato cadere. Se il cavo di alimentazione è danneggiato, deve essere sostituito dal produttore o dal suo agente di assistenza o da una persona altrettanto qualificata, per evitar il pericolo.
5. **ATTENZIONE:** permetti solo ai bambini di usare il forno senza supervisione quando le istruzioni sono stati dati in modo che il bambino possano utilizzare il forno in modo sicuro e capire il pericoli di uso improprio.
6. Per ridurre il rischio di incendio nella cavità del forno:

- Quando si riscalda il cibo in plastica o in un contenitore di carta, controllare l'interno del forno per la possibilità di accensione.
 - Rimuovere il filo dalla carta o dai sacchetti di plastica prima di posizionare il sacchetto nel forno.
 - In caso di fumo, spegnere o scollegare l'apparecchio e tenere la porta chiusa per soffocare le fiamme.
 - Non usare la cavità per conservare le cose. Non lasciare prodotti di carta, utensili da cucina o cibo nella cavità quando non in uso.
7. **ATTENZIONE:** liquidi o altri alimenti non devono essere riscaldati in contenitori chiusi in quanto potrebbero esplodere.
 8. Il riscaldamento a microonde della bevanda può causare una bollitura eruttiva ritardata, pertanto è necessario prestare attenzione quando si maneggia il contenitore.
 9. Non friggere il cibo nel forno. L'olio bollente può danneggiare parti del forno e utensili da cucina e persino causare ustioni alla pelle.
 10. Le uova nel guscio e le uova sode non devono essere riscaldate nei forni a microonde poiché potrebbero esplodere anche dopo il termine del riscaldamento a microonde.
 11. Forare cibi con pelli pesanti, come patate, zucche intere, mele e castagne prima della cottura.
 12. Il contenuto di bottiglie e vasi deve essere mescolato o agitato e la temperatura deve essere controllata prima di servire per evitare ustioni.
 13. Gli utensili da cucina possono scaldarsi a causa del calore trasferito da cibi caldi.

Le impugnature dovrebbero essere utilizzate per manipolare l'utensile.

14. Gli utensili devono essere controllati per assicurarsi che siano adatti all'uso in un forno a microonde.
15. **AVVERTENZA:** è pericoloso per chiunque non sia una persona addestrata eseguire qualsiasi servizio o riparazione dell'apparecchio che consiste nella rimozione di qualsiasi coperchio che impedisca l'esposizione all'energia delle microonde.
16. Questo prodotto è un Gruppo 2 classe B di apparecchiature di ISM. La definizione di gruppo 2 che contiene tutte le apparecchiature ISM (industriali, scientifiche e mediche) in cui l'energia a radiofrequenza viene intenzionalmente generata e / o utilizzata sotto forma di radiazioni elettromagnetiche per il trattamento di materiali e apparecchiature di scintilla erosione. Per le apparecchiature di Classe B, è un'apparecchiatura adatta per l'uso negli stabilimenti domestici e negli stabilimenti direttamente collegati a una rete di alimentazione a bassa tensione che alimenta edifici utilizzati per scopi domestici
17. Il forno a microonde dovrebbe essere usato solo su una superficie piana
18. **AVVERTENZA:** non installare il forno vicino o su una griglia o altro apparecchio (come un piano di cottura in vetroceramica) che produce calore. Se installato, potrebbe essere danneggiato e la garanzia sarebbe nulla.
19. La superficie esterna potrebbe essere calda durante l'uso.

20. Il forno a microonde non può essere posizionato in spazi chiusi e senza spazio sufficiente per la ventilazione.
21. La porta o la superficie esterna possono diventare calde quando l'apparecchio è in funzione.
22. La temperatura delle superfici accessibili può essere elevata quando l'apparecchio è in funzione.
23. L'apparecchio deve essere posizionato vicino a un muro.
24. Il dispositivo non deve essere utilizzato da bambini o persone con disabilità fisiche, sensoriali o mentali, o mancanza di esperienza e conoscenza, a meno che abbiano ricevuto supervisione o istruzioni da esso.
25. I bambini dovrebbero essere sorvegliati in modo che non giochino con il dispositivo.
26. **AVVERTENZA:** Se le guarnizioni della porta o della porta sono danneggiate, il forno non deve essere utilizzato finché non è stato riparato da personale qualificato.
27. Le istruzioni indicano che gli apparecchi elettrici non sono progettati per essere azionati mediante un timer esterno o un sistema di controllo remoto separato.
28. Il forno a microonde è per uso domestico e non per uso commerciale.
29. Non rimuovere mai il supporto a distanza sul retro o sui lati, in quanto garantisce una distanza minima dalla parete per la circolazione dell'aria.
30. Fissare la base prima di spostare l'apparecchio per evitare danni.
31. Non usare questo forno vicino all'acqua, in uno scantinato umido o vicino a una piscina.

31. **Attenzione:** è pericoloso riparare il dispositivo da soli, portarlo da uno specialista se la porta è difettosa o non si chiude bene in quanto garantisce protezione contro le radiazioni a microonde. Inoltre, se il cavo di alimentazione è danneggiato o se si notano malfunzionamenti, inviare sempre il dispositivo al nostro centro di assistenza tecnica.
32. Il forno a microonde serve solo per scongelare, cuocere e cuocere al vapore.
33. Indossare guanti se si rimuovono i cibi caldi.
34. Attenzione! Il vapore può essere bruciato aprendo i coperchi o avvolgendo la carta.
35. Questo dispositivo può essere utilizzato da bambini a partire dagli 8 anni di età e anche da persone con disabilità fisiche o mentali o mancanza di esperienza e conoscenza che hanno ricevuto supervisione o istruzioni riguardanti l'uso del dispositivo in modo sicuro in modo che capiscano il rischi che questo comporta.
- I bambini non dovrebbero giocare con l'apparecchio. La pulizia e la manutenzione dell'apparecchio possono essere eseguite da bambini a partire dagli 8 anni e sotto la supervisione di una persona responsabile della loro sicurezza.
36. Se emette fumo, spegnere o scollegare l'apparecchio e tenere la porta chiusa per soffocarlo.
37. Se l'apparecchio non viene tenuto in buono stato di pulizia, la sua superficie potrebbe essere degradata e compromettere la vita utile dell'apparecchio e portare a situazioni pericolose.

38. Il forno a microonde deve funzionare con la porta decorativa aperta. (Per forni con porte decorative.)
39. Se viene emesso del fumo, spegnere o scollegare l'apparecchio e tenere la porta chiusa per soffocare le fiamme.
40. Lo spazio sopra il forno deve essere di almeno 50 cm e almeno 20 cm di lato.
41. Il forno a microonde è destinato al riscaldamento dei cibi e bevande. Asciugatura di alimenti o indumenti e riscaldamento di termofori, spugne, umido panni e simili possono comportare il rischio di lesioni, accensione o fuoco.
42. L'apparecchio non deve essere pulito con la funzione di pulizia a vapore.
43. È vietato utilizzare contenitori metallici, per quale tipo di cottura a microonde.
44. Tenere l'apparecchio e il suo cavo fuori dalla portata di bambini di età inferiore a 8 anni.
45. Si prega di fare riferimento alla sezione pulizia e manutenzione di questo manuale per le istruzioni di pulizia delle parti del forno a microonde che vengono a contatto con gli alimenti.
46. • Questo apparecchio è stato progettato per essere utilizzato in applicazioni domestiche e simili come
- Zone cucina del personale in negozi, uffici e altri ambienti di lavoro;
 - Agriturismi e da clienti in hotel, motel e altri ambienti di tipo residenziale;
 - Ambienti di tipo bed and breakfast;
 - Ristorazione e applicazioni simili non al dettaglio.

INSTALLAZIONE

1. Assicurarsi che tutti i materiali di imballaggio siano stati rimossi dall'interno della porta.
2. **AVVERTENZA:** ispezionare il forno per accertarsi che non vi siano danni, quali porte non allineate o piegate, guarnizioni danneggiate e superfici di tenuta delle porte, cerniere o cerniere delle porte rotte o allentate e serrature all'interno della cavità o della porta. In caso di danni, non utilizzare il forno e contattare personale di assistenza qualificato
3. Questo forno a microonde deve essere posizionato su una superficie piana e stabile per sostenere il peso e avere stabilità per poter cucinare il cibo nel forno.
4. Non posizionare il forno in luoghi in cui siano generati calore, umidità o materiali combustibili vicini.
5. Per un corretto funzionamento, il forno deve avere un flusso d'aria sufficiente. Lasci 20 cm di spazio sopra il forno, 10 cm sul retro e 5 cm su entrambi i lati. Non coprire o bloccare alcuna apertura nell'apparecchio. Non rimuovere le basi del supporto.
6. Non utilizzare il forno senza il vassoio di vetro, il supporto del rullo e l'albero nella posizione corretta.
7. Assicurarsi che il cavo di alimentazione non sia danneggiato e non venga lasciato su un telaio del forno o su una superficie calda o affilata per danneggiarlo
8. La presa deve essere facilmente accessibile in modo che possa essere facilmente scollegata in caso di emergenza.
9. Non usare il forno all'aperto.

RADIO INTERFERENZE

Il funzionamento del forno a microonde può causare interferenze alla radio, alla TV o ad apparecchiature simili.

In caso di interferenze, può essere ridotto o eliminato dalle seguenti misure:

1. Pulire la porta e la superficie di tenuta del forno.
2. Modificare l'orientamento dell'antenna ricevente della radio o della televisione.
3. Spostare il forno a microonde rispetto al ricevitore.
4. Allontanare il forno a microonde dal ricevitore.
5. Collegare il forno a microonde in una presa diversa in modo che il forno a microonde e il ricevitore si trovino su circuiti diversi.

PRINCIPI PER LA COTTURA A MICROONDE

1. Mettere il cibo con attenzione. Posizionare le aree più spesse fuori dalla piastra.
2. Rispettare il tempo di cottura. Cuocere per il minor tempo indicato e qualcos'altro se necessario. Il cibo che è troppo cotto può fumare o prendere fuoco.
3. Coprire il cibo durante la cottura. Le coperture possono prevenire gli schizzi e aiutare a cuocere in modo uniforme.

4. Girare il cibo una volta durante la cottura per accelerare la cottura di cibi come pollo e hamburger. Oggetti di grandi dimensioni come gli arrosti dovrebbero essere girati almeno una volta.
5. Passare a cibi come polpette a metà cottura attraverso la cottura dall'alto verso il basso e dal centro del piatto verso l'esterno.

ISTRUZIONI DI MESSA A TERRA

Questo dispositivo deve essere collegato a terra. Questo forno è dotato di un cavo dotato di un filo di messa a terra con una spin di messa a terra. Deve essere collegato a una presa a muro correttamente installata e collegata a terra. In caso di cortocircuito elettrico, il collegamento a terra riduce il rischio di scosse elettriche fornendo un cavo di scarico per la corrente elettrica. Si consiglia di utilizzare un circuito separato solo per il forno. L'uso di alta tensione è pericoloso e può provocare un incendio o altri incidenti che causano danni al forno.

AVVERTENZA: l'uso errato del collegamento a terra può comportare il rischio di scosse elettriche.

Nota:

1. In caso di domande sulla messa a terra o sulle istruzioni elettriche, consultare un elettricista o personale di servizio qualificato
2. Né il produttore né il distributore possono accettare alcuna responsabilità per danni al forno o lesioni personali derivanti dalla mancata osservanza delle procedure di connessione elettrica. I fili del cavo principale sono colorati secondo il seguente codice:

Verde e Giallo = TERRA

Blu = NEUTRO

Marrone = CARICATO

La superficie accessibile può essere calda durante il funzionamento.



PRIMA DI CHIAMARE IL SERVIZIO TECNICO

Se il forno non funziona:

1. Controllare che il forno sia collegato correttamente. In caso contrario, scollegare la spina dalla presa, attendere 10 secondi e ricollegarla saldamente.
2. Verificare se c'è un fusibile nel circuit bruciato o l'interruttore automatico principale è scattato. Se questi sembrano funzionare correttamente, prova la spina con un altro dispositivo.
3. Controllare che il pannello di controllo sia programmato correttamente e che il timer sia impostato.
4. Controllare che la porta sia chiusa correttamente e che il sistema di chiusura della porta sia ben saldo. Altrimenti, l'energia a microonde non fluirà nel forno

PER QUALSIASI DI QUANTO SOPRA, SI PREGA DI CONTATTARE UN SERVIZIO TECNICO QUALIFICATO. NON PROVARE A REGOLARE O RIPARARE IL FORNO DA SOLI.

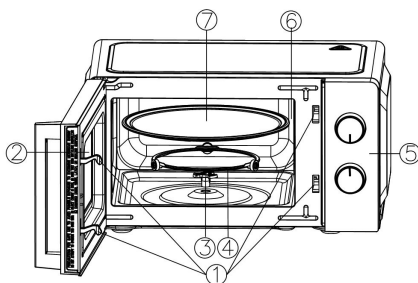
GUIDA DI UTENSILI

1. Il materiale ideale per un utensile a microonde è quello che è trasparente per le microonde, che consente all'energia di passare attraverso il contenitore e riscaldare il cibo.
2. Le microonde non possono penetrare nel metallo, quindi non si devono usare utensili in metallo o piastre con finiture in metallo
3. Non utilizzare prodotti di carta riciclata durante la cottura a microonde, poiché potrebbero contenere piccoli frammenti di metallo che potrebbero causare scintille e / o incendi.
4. Si consigliano piatti rotondi / ovali invece di piatti quadrati / oblungi poiché il cibo negli angoli tende a essere troppo cotto.
5. Per impedire la cottura eccessiva delle aree esposte, è possibile utilizzare strisce strette di fogli di alluminio. Ma attenzione a non usare troppo e mantenere una distanza di 1 pollice (2,54 cm) tra il foglio e la cavità. Il seguente elenco è una guida generale per aiutarti a selezionare gli strumenti giusti.

TIPO DI UTENSILE A MICROONDE	MICROONDE
Vetro resistente al calore	Sì
Vetro non resistente al calore	No
Ceramica resistente al calore	Sì
Piatto di plastica adatto per microonde	Sì
Carta da cucina	Sì
Un vassoio di metallo	No
Griglia metallica	No
Contenitori di carta e di alluminio	No

NOMI DELLE PARTI

1. Serratura di sicurezza
2. Finestra del forno
3. Albero
3. Anello rotante
4. Pannello di controllo
5. Guida d'onda microonda
6. Vassoio di vetro rotante



PANNELLO DI CONTROLLO

Il pannello di controllo è composto da due operatori di funzioni. È un controllo del timer e un pulsante di accensione.

ON / SELETORE DI AZIONE

Utilizzare questo pulsante per selezionare un operatore del livello di potenza di cottura. È il primo passo per iniziare una sessione di cucina.

CONTROLLO DEL TIMER

Impostazioni visive del tempo per selezionare il tempo di cottura desiderato fino a 30 minuti per sessione di cottura.

COTTURA A MICROONDE

Per cucinare con le microonde, ci sono 6 livelli di potenza tra cui scegliere nel migliore dei modi, in condizioni di eseguire il lavoro a mano. Il livello di potenza viene aumentato con la manopola girevole a destra. I livelli di potenza possono essere classificati come segue:

POTENZA DI USCITA DESCRIZIONE

1	100%	ALTO
2	88%	MEDIO ALTO
3	73%	MEDIO
4	52%	EDIO LENTO
5	42%	SCONGELAMENTO
6	20%	BASSO

USO

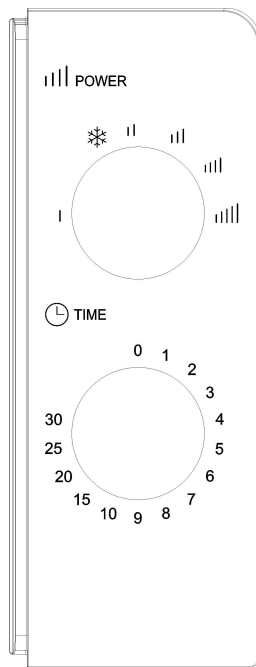
Per iniziare una sessione di cucina,

1. Posizionare il cibo nel forno e chiudere la porta.
2. Ruotare il selettore di alimentazione per selezionare un livello di potenza.
3. Utilizzare la manopola del timer per impostare il tempo di cottura

NOTA:

Non appena il timer è attivato, il forno inizia a cuocere. Quando si seleziona il tempo per meno di 2 minuti, ruotare il timer oltre 2 minuti e quindi tornare all'ora corretta.

ATTENZIONE: RESTITUIRE SEMPRE IL TIMER IN POSIZIONE ZERO se il cibo viene rimosso dal forno prima che il tempo di cottura sia completo o quando il forno non è in uso. Per fermare il forno durante la cottura, premere il pulsante apriporta o aprire la porta tramite la maniglia.



PULIZIA E CURA

Spegnere il forno e scollegare la spina dalla presa prima di pulirlo.

1. Mantenere pulito l'interno del forno. Quando spruzzi di cibo o liquidi versati si attaccano alle pareti del forno, pulirli con un panno umido. Detergente delicato può essere utilizzato se il forno è molto sporco. Evitare l'uso di spray e altri prodotti detergenti forti, poiché possono macchiare, graffiare opacizzare la superficie della porta
2. Le superfici esterne devono essere pulite con un panno umido. Per evitare danni alle parti interne del forno, l'acqua non dovrebbe essere consentita nelle aperture di ventilazione.
3. Pulire frequentemente la porta e la finestra su entrambi i lati, le guarnizioni delle porte e le parti adiacenti con un panno umido per eliminare eventuali perdite o spruzzi. Non usare detergenti abrasivi.
4. Non permettere che il pannello di controllo si bagni. Pulire con un panno morbido e umido. Quando si pulisce il pannello di controllo, lasciare aperta la porta del forno per evitare che il forno si accenda accidentalmente.
5. Se il vapore si accumula all'interno o all'esterno della porta del forno, pulire con un panno morbido. Ciò può accadere quando il forno a microonde funziona in condizioni di alta umidità. Ed è normale
6. A volte è necessario rimuovere il vassoio di vetro per pulirlo. Lavare il vassoio in acqua calda e sapone o in lavastoviglie.
7. L'anello rotante e il pavimento del forno devono essere puliti regolarmente per evitare rumori eccessivi. Basta pulire la superficie inferiore del forno con un detergente delicato. L'anello rotante può essere lavato con acqua e sapone o una lavastoviglie. Quando si rimuove l'anello del pavimento rotante dalla cavità per la pulizia, assicurarsi di posizionarlo nella posizione corretta.
8. Rimuovere gli odori dal forno combinando una tazza di acqua con il succo e la buccia di un limone in una ciotola a prova di microonde per 5 minuti. Pulire e asciugare con un panno morbido.
10. Quando è necessario sostituire la luce del forno, chiedere al rivenditore di sostituirla.
11. Il forno deve essere pulito regolarmente e ogni altro cibo rimosso. La mancata manutenzione del forno in condizioni pulite potrebbe causare un deterioramento della superficie che potrebbe influire negativamente sulla durata dell'apparecchio e causare una situazione pericolosa.
12. Si prega di non smaltire questo apparecchio nei rifiuti domestici, ma deve essere disposto a un centro di smaltimento speciale fornito dai comuni.

SPECIFICHE

Consumo energetico:	230 V ~ 50 Hz, 1100 W (microonde)
Potenza in uscita a microonde:	700W
Funzionamento in frequenza:	2450 MHz
Dimensioni esterne:	243 mm (H) x 446 mm (L) x 363 mm (D)
Dimensioni Cava forno:	202 mm (H) x 298 mm (L) x 309 mm (D)
Capacità del forno:	20 litri
Cottura uniforme:	sistema giradischi
Peso netto:	ca. 9.4 kg

DECLARACIÓN DE CONFORMIDAD

Este dispositivo cumple con la directiva de baja tensión 2014/35/CE.
La directiva de Compatibilidad Electromagnética 2014/30/UE.
La directiva 2015/863 UE sobre restricciones a la utilización de determinadas sustancias peligrosas en aparatos eléctricos.
La directiva 2009/125/CE en los requisitos de diseño ecológico aplicables a los productos relacionados con la energía.



DECLARAÇÃO DE CONFORMIDADE

Cet appareil est conforme a la directive Basse Tension 2014/35/CE.
La directive Compatibilité électromagnétique 2014/30/UE.
La directive 2015/863/UE relative à la limitation de l'utilisation de certaines substances dangereuses dans les équipements.
La directive 2009/125/CE électriques et électroniques sur les exigences en matière d'éco conception applicables aux produits liés à l'énergie.



DECLARATION OF CONFORMITY

This device complies with EU Low Voltage Directive 2014/35/EC.
Electromagnetic Compatibility Directive 2014/30/UE.
Directive 2015/863/EU on the restriction of the use of certain hazardous substances in electrical.
Directive 2009/125/EC on the eco-design requirements applicable to energy-related products.



DECLARAÇÃO DE CONFORMIDADE

Este dispositivo está em conformidade com a Diretiva de Baixa Tensão 2014/35/CE.
A directiva de Compatibilidade Electromagnética 2014/30/UE.
A directiva 2015/863/UE relativa à restrição do uso de determinadas substâncias perigosas em equipamentos eléctricos e electrónicos.
A directiva 2009/125/CE sobre os requisitos de concepção ecológica aplicáveis aos produto relacionados com a energia.



DICHIARAZIONE DI CONFORMITÀ

Questo dispositivo è conforme alla Direttiva UE sulla bassa tensione 2014/35/CE.
Direttiva Compatibilità Elettromagnetica 2014/30/UE.
Direttiva 2015/863/UE sulla restrizione dell'uso di determinate sostanze pericolose in ambito elettrico.
Direttiva 2009/125/CE sui requisiti di progettazione ecocompatibile applicabili ai prodotti connessi all'energia.



KONFORMITÄTSERKLÄRUNG

Dieses Gerät entspricht der EU-Niederspannungsrichtlinie 2014/35/EG.
Richtlinie 2014/30/EU zur elektromagnetischen Verträglichkeit.
Richtlinie 2015/863/EU zur Beschränkung der Verwendung bestimmter gefährlicher Stoffe i Elektrogeräten.
Richtlinie 2009/125/EG über die Anforderungen an die umweltgerechte Gestaltung energieverbrauchsrelevanter Produkte.





Este símbolo en el producto o en el embalaje indica que este producto no se puede desechar como basura normal o residuos domésticos. Todos los equipos eléctricos, electrónicos y unidades que funcionan con baterías deben reciclarse de manera adecuada y de acuerdo con las leyes municipales locales. Puede reciclarlos llevándolos a un centro de eliminación autorizado por el gobierno o a contenedores especializados que puede encontrar en cualquier gran supermercado cercano, tiendas de productos electrónicos o electrodomésticos o centros comerciales que tengan este tipo de instalaciones disponibles.

Diseñado por: SOGO basada en las normas de calidad europeas

Importado por: Sanyasn Appliances S.L, NIF: B98753056, C/ Barcas 2, 2 46002 Valencia, España

Producto fabricado en CHINA. Servicio postventa: www.sogosat.com sogosat@sogosat.com / 0034 902 222 161



This symbol on the product or on the packaging indicates that this product can't be disposed as normal rubbish or household waste. All the electrical, electronic equipment's and battery-operated units must recycle in proper manner and according to the local municipal laws. You can recycle them by taking them to government authorized disposal centres or specialized bins which you can find in any nearby big super markets, electronics or electro domestics products stores or malls who have these types of facilities available.

Designed by: SOGO based on European quality standards

Imported by: Sanyasn Appliances S.L, NIF: B98753056, C/ Barcas 2, 2, 46002 Valencia, Spain

Product manufactured in CHINA. After-sales service: www.sogosat.com sogosat@sogosat.com / 0034 902 222 161



Ce symbole sur le produit ou sur l'emballage indique que ce produit ne peut pas être jeté comme un déchet normal ou un déchet ménager. Tous les équipements électriques, électroniques et les appareils à piles doivent être recyclés de manière appropriée et conformément aux lois municipales locales. Vous pouvez les recycler en les apportant à un centre d'élimination agréé par le gouvernement ou dans des poubelles spécialisées que vous pouvez trouver dans tous les grands supermarchés à proximité, les magasins de produits électroniques ou électroménagers ou les centres commerciaux qui disposent de ces types d'installations.

Élaboré par: SOGO basé sur les normes de qualité européennes

Importé par: Sanyasn Appliances S.L, NIF : B98753056, C/ Barcas 2, 2, 46002 Valence, Espagne

Produit fabriqué en China Service après-vente: www.sogosat.com sogosat@sogosat.com / 0034 902 222 161



Este símbolo no produto ou na embalagem indica que este produto não pode ser descartado como lixo normal ou lixo doméstico. Todos os equipamentos elétricos, eletrônicos e unidades a bateria devem ser reciclados de maneira adequada e de acordo com as leis municipais locais. Você pode reciclá-los levando-os a um centro de descarte autorizado pelo governo ou a lixeiras especializadas que você pode encontrar em grandes supermercados próximos, lojas de produtos eletrônicos ou eletrodomésticos ou shoppings que tenham esse tipo de instalações disponíveis.

Desenhado por: SOGO baseado em padrões de qualidade europeus

Importado por: Sanyasn Appliances S.L, NIF: B98753056, C/ Barcas 2, 2, 46002 Valência, Espanha

Produto fabricado na CHINA. Serviço pós-venda: www.sogosat.com sogosat@sogosat.com / 0034 902 222 161



Dieses Symbol auf dem Produkt oder der Verpackung weist darauf hin, dass dieses Produkt nicht als normaler Müll oder Hausmüll entsorgt werden darf. Alle elektrischen, elektronischen Geräte und batteriebetriebenen Geräte müssen auf ordnungsgemäße Weise und entsprechend recycelt werden nach den örtlichen Gemeindegsetzen. Sie können sie recyceln, indem Sie sie zu staatlich autorisierten Entsorgungszentren oder Spezialbehältern bringen, die Sie in nahe gelegenen großen Supermärkten, Elektronik- oder Elektrohaushaltswarengeschäften oder Einkaufszentren finden können, die diese Typen führen der verfügbaren Einrichtungen.

Entworfen von: SOGO basiert auf europäischen Qualitätsstandards

Eingeführt von: Sanyasn Appliances S.L, NIF: B98753056, C/ Barcas 2, 2, 46002 Valencia, Spanien

Produkt hergestellt in CHINA. Kundendienst: www.sogosat.com sogosat@sogosat.com / 0034 902 222 161



Questo simbolo sul prodotto o sulla confezione indica che questo prodotto non può essere smaltito come normale rifiuto domestico o rifiuto domestico. Tutte le apparecchiature elettriche, elettroniche e le unità alimentate a batteria devono essere riciclate in modo adeguato e secondo le leggi locali comunali. Puoi riciclarli portandoli in un centro di smaltimento autorizzato dal governo o in contenitori specializzati che puoi trovare nei grandi supermercati, nei negozi di prodotti elettronici o elettrodomestici o nei centri commerciali che dispongono di questo tipo di strutture nelle vicinanze.

Progettato da: SOGO basato su standard di qualità europei

Importato da: Sanyasn Appliances SL, NIF: B98753056, C/ Barcas 2, 2, 46002 Valencia, Spagna

Prodotto fabbricato in CHINA. Servizio post-vendita: www.sogosat.com sogosat@sogosat.com / 0034 902 222 161

SOGO[®]

Human Technology

PN:16170000A90303

ref. SS-758

