

SOGO[®]

Human Technology

manual de instrucciones / instructions for use
mode d'emploi / manual de instruções
gebrauchsanweisung / manuale d'istruzioni



SECADOR DE PELO
HAIR DRYER
SECHE CHEVEUX
SECADOR DE CABELO
HAARTROCKNER
ASCIUGACAPELLI

Precaución: lea y conserve estas importantes instrucciones
Caution: please read and preserve these important instructions

ref. SS-3656



ÍNDICE

1. Aviso importante	P. 5
2. Definiciones de símbolos	P. 5
3. Instrucciones de seguridad para el usuario	P. 5
I. Precauciones generales durante el uso del equipo eléctrico	P. 5-6
II. Restricciones de uso para evitar los daños personales	P. 6-7
III. Restricciones de uso de producto por mal estado o avería	P. 7-8
IV. Restricciones de uso cuando se utiliza con niños y personas mayores	P. 8
V. ADVERTENCIA IMPORTANTE	P. 8-9
VI. Instrucciones a seguir a la hora de usar el aparato	P. 9-10
4. Especificaciones técnicas	P. 11
5. Descripción de las partes	P. 11
6. Instrucciones de uso	P. 11-12
7. Limpieza y mantenimiento	P. 12
8. Declaración de conformidad	P. 58
9. Responsabilidad de eliminación, detalles del fabricante y servicio posventa	P. 60

INDICE

1. Avis important	P. 21
2. Définitions des symboles	P. 21
3. Consignes de sécurité pour l'utilisateur	P. 21
I. Précautions générales lors de l'utilisation de matériel électrique	P. 21-22
II. Restrictions d'utilisation pour éviter les blessures	P. 22-23
III. Restrictions d'utilisation du produit en raison d'un mauvais état ou d'une panne	P. 23-24
IV. Restrictions d'utilisation lorsqu'il est utilisé avec des enfants et des personnes âgées	P. 24-25
V. AVERTISSEMENT IMPORTANT	P. 25
VI. Instructions à suivre lors de l'utilisation de l'appareil	P. 25-27
4. Spécifications techniques	P. 28
5. Descriptif des pièces	P. 28
6. Mode d'emploi	P. 28-29
7. Nettoyage et entretien	P. 29
8. Déclaration de conformité	P. 58
9. Responsabilité de l'élimination, détails de la fabricant et service après-vente	P. 60

INDEX

1. Wichtiger Hinweis	P. 38
2. Symboldefinitionen	P. 38
3. Sicherheitshinweise für den Benutzer	P. 38
I. Allgemeine Vorsichtsmaßnahmen beim Gebrauch elektrischer Geräte	P. 38-39
II. Verwendungsbeschränkungen zur Vermeidung von Personenschäden	P. 39-40
III. Einschränkungen der Produktnutzung aufgrund von schlechtem Zustand oder Ausfall	P. 40-41
IV. Anwendungsbeschränkungen bei der Anwendung bei Kindern und älteren Menschen	P. 41
V. WICHTIGE WARNUNG	P. 42
VI. Anweisungen, die bei der Verwendung des Geräts zu befolgen sind	P. 42-44
4. Technische Daten	P. 45
5. Teilebeschreibung	P. 45
6. Gebrauchsanweisung	P. 45-46
7. Reinigung und Wartung	P. 46
8. Konformitätserklärung	P. 58
9. Entsorgungsverantwortung, Einzelheiten der Hersteller und Kundendienst	P. 60

INDEX

1. Important Note	P. 13
2. Symbol definitions	P. 13
3. Safety instructions for the user	P. 13
I. General precautions during the use of electrical equipment	P. 13-14
II. Restrictions on use to avoid personal injury	P. 14-15
III. Product use restrictions due to poor condition or breakdown	P. 15
IV. Restrictions on use when used with children and elders	P. 16
V. IMPORTANT WARNING	P. 16-17
VI. Instructions to follow when using the device	P. 17-18
4. Technical specifications	P. 19
5. Parts description	P. 19
6. Instructions for use	P. 19-20
7. Cleaning and maintenance	P. 20
8. Declaration of conformity	P. 58
9. Responsibility for disposal, details of the manufacturer and after-sales service	P. 60

ÍNDICE

1. Aviso importante	P. 30
2. Definições de símbolos	P. 30
3. Instruções de segurança para o usuário	P. 30
I. Precauções gerais durante o uso de equipamentos elétricos	P. 30-31
II. Restrições de uso para evitar danos pessoais	P. 31-32
III. Restrições de uso do produto devido a mau estado ou avaria	P. 32
IV. Restrições de uso quando usado com crianças e idosos	P. 32-33
V. AVISO IMPORTANTE	P. 33
VI. Instruções a seguir ao usar o dispositivo	P. 34-35
4. Especificações técnicas	P. 36
5. Descrição das peças	P. 36
6. Instruções de uso	P. 36-37
7. Limpeza e manutenção	P. 37
8. Declaração de conformidade	P. 58
9. Responsabilidade pelo descarte, detalhes do fabricante e serviço pós-venda	P. 60

INDICE

1. Avviso importante	P. 47
2. Definizioni dei simboli	P. 47
3. Istruzioni di sicurezza per l'utente	P. 47
I. Precauzioni generali durante l'uso di apparecchiature elettriche	P. 47-48
II. Restrizioni d'uso per evitare lesioni personali	P. 48-49
III. Restrizioni all'uso del prodotto dovute a cattive condizioni o guasti	P. 49
IV. Restrizioni d'uso se usato con bambini e anziani	P. 49-50
V. AVVISO IMPORTANTE	P. 50
VI. Istruzioni da seguire quando si utilizza il dispositivo	P. 50-52
4. Specifiche tecniche	P. 53
5. Descrizione delle parti	P. 53
6. Istruzioni per l'uso	P. 53-54
7. Pulizia e manutenzione	P. 52
8. Dichiarazione di conformità	P. 58
9. Responsabilità per lo smaltimento, dettagli del produttore e servizio post-vendita	P. 60

Características de Secador de Aire:

ESP:

- Botón de función Chorro de aire frío, para darle más brillo y alisado al cabello y mantenerlo peinado por más tiempo
- Funciona con la mejor tecnología de secado del cabello, incluida la tecnología iónica, que es la mejor para un cabello más grueso, seco y encrespado. Por otro lado, el revestimiento de turmalina ayuda a suavizar el cabello seco y grueso al sellar la humedad en el cabello
- Tecnología *Nano Silver Tourmaline Ceramic*, que une micropartículas de cerámica y plata con una combinación única de beneficios, para brindarle cabellos lisos, brillantes y sanos
- Concentrador y difusor incluidos, para secar diferentes tipos de cabello con facilidad y solo cambiando los accesorios
- Cubierta de filtro desmontable para limpiar regularmente y aprovechar al máximo el secador de pelo
- Gancho para colgarlo en cualquier lugar, para ahorrar espacio y mantenerlo fuera del alcance de los niños
- Este secador de pelo tiene sensores de calor integrados responsables de la función de apagado de seguridad, para evitar daños en el aparato y la seguridad del usuario

ENG:

- Cool shot function button, to give your hairs more shine and smoothness, and to keep them in style for longer period of time
- Works with best hair drying technology including Ionic technology, which is best for thicker, dry and frizzy hair, on the other hand Tourmaline coating helps to soften dry and thick hairs by sealing moisture in the air
- Works with Nano Silver Tourmaline Ceramic technology, which unites micro particles of ceramic and silver with unique combination of benefits, to give you smooth, shiny and healthy hairs
- Included Concentrator and diffuser, to hair dry different kind of hairs with an ease and just by changing the accessories
- Detachable filter cover to clean regularly and make full use of hair dryer
- Hanging up hook, to hang anywhere, to save the space and keep away from children's reach
- This hair dryer has inbuilt heat sensors responsible for safety cut off function to avoid appliance damage and user security

FRA:

- Bouton de fonction Cool Shot (jet d'air frais), pour donner à vos cheveux plus de brillance et de douceur, et pour les garder en toute beauté plus longtemps.
- Utilisez la meilleure technologie de séchage des cheveux, y compris la technologie ionique, qui est la meilleure pour les cheveux plus épais, secs et crépus, d'autre part le revêtement en tourmaline aide à adoucir les cheveux secs et épais en scellant l'humidité dans les cheveux.
- La technologie Nano Silver Tourmaline Ceramic, qui unit des microparticules de céramique et d'argent avec une combinaison unique d'avantages, vous apporte des cheveux lisses, brillants et sains
- Concentrateur et diffuseur inclus, pour sécher facilement différents types de cheveux en changeant simplement les accessoires
- Couvercle de filtre amovible pour pouvoir le nettoyer régulièrement et utiliser pleinement le sèche-cheveux
- Crochet de suspension, à accrocher n'importe où, pour économiser de l'espace et le tenir hors de la portée des enfants
- Ce sèche-cheveux a des capteurs de chaleur intégrés responsables de la fonction d'arrêt de sécurité, pour éviter d'endommager l'appareil et apporter plus de sécurité à l'utilisateur.

POR:

- Botão de função "Cool shot", para dar mais brilho e suavidade ao seu cabelo e para o manter penteado durante mais tempo
- Funciona com a melhor tecnologia de secagem do cabelo, incluindo a tecnologia iónica, que é a melhor para cabelos mais espessos, secos e frisados, por outro lado o revestimento de turmalina ajuda a amaciar os cabelos secos e espessos, selando a humidade do cabelo
- A tecnologia Nano Silver Tourmaline Ceramic, une micro partículas de cerâmica e prata proporcionando uma combinação única de benefícios, para lhe proporcionar fios de cabelo lisos, brilhantes e saudáveis
- Incluído Concentrador e difusor, para secar os diferentes tipos de cabelo com facilidade através da simples troca dos acessórios
- Tampa do filtro removível para limpar regularmente e fazer pleno uso do secador de cabelo
- Alça para pendurar, para pendurar em qualquer lugar, para poupar espaço e manter o secador de cabelo longe do alcance das crianças
- Este secador de cabelo tem sensores de calor incorporados responsáveis pela função de desligamento de segurança, para evitar danos no aparelho e na segurança do utilizador

ALE:

- Cool-Shot-Funktion für mehr Glanz und Geschmeidigkeit Ihrer Haare sowie für längeren Halt Ihrer Frisur.
- Einschließlich bester Haartrocknungstechnik, wie z.B. Ionen-Technologie, die insbesondere für dickeres, trocknes und gekräuseltes Haar optimal geeignet ist, sowie Turmalin-Beschichtung, die Feuchtigkeit im Haar einschließt und so trockenes, dickes Haar weicher macht.
- Keramikbeschichtung mit Turmalin und Nano-Silber, welche die einzigartigen Vorteile von Keramik- und Silber-Mikropartikeln vereint und so für glatte, glänzende und gesunde Haare sorgt.
- Einschließlich leicht austauschbarer Düsen- und Diffusor-Aufsätze für das Trocknen unterschiedlicher Haartypen.
- Abnehmbare Filter-Abdeckung für die regelmäßige Reinigung sowie für eine volle Funktionsfähigkeit des Geräts.
- Haken für ein bequemes, platzsparendes und kindersicheres Aufhängen.
- Mit integrierten Wärmesensoren mit Sicherheitsabschaltung zum Schutz vor Verletzungen und Geräteschäden.

ITA:

- Tasto Funzione Getto d'Aria Fredda, per donare più lucentezza e morbidezza ai tuoi capelli e mantenerli in piega più a lungo
- Dotati della migliore tecnologia per asciugare i capelli, tra cui la tecnologia agli ioni, la migliore per i capelli più spessi, secchi e crespi. Il rivestimento in tormalina aiuta ad ammorbidire i capelli secchi e spessi sigillando l'umidità al loro interno.
- La nanotecnologia con ceramica alla tormalina ed argento unisce micro-particelle di ceramica e argento, per una combinazione con benefici unici, per darti capelli lisci, lucenti e sani.
- Concentratore e diffusore d'aria inclusi, per asciugare diversi tipi di capelli con la stessa facilità, semplicemente sostituendo gli accessori.
- Filtro di copertura removibile, per una pulizia regolare che permetta di sfruttare l'asciugacapelli sempre al massimo.
- Gancio di supporto, per appendere l'asciugacapelli ovunque, risparmiando spazio e tenendolo fuori dalla portata dei bambini.
- Questo asciugacapelli è dotato di sensori del calore integrati per l'interruzione di emergenza dell'alimentazione, in modo da garantire sia l'integrità dell'apparecchio che la sicurezza dell'utente.

1. AVISO IMPORTANTE:

- Lea siempre el libro de instrucciones con atención antes de usarlo.
- Este manual se puede descargar desde nuestra página web, www.sogo.es
- Conserve estas instrucciones para futuras consultas.

2. Definiciones de símbolos



Las siguientes descripciones forman parte de este manual:

- 1- Información importante para el uso.
- 2- Aviso contra situaciones peligrosas con respecto a su vida y propiedad.
- 3- Precauciones generales a la hora de utilizar el equipo eléctrico y electrónico.

3. Instrucciones de seguridad para el usuario

I. Precauciones generales durante el uso del equipo eléctrico

- No utilice el aparato para ningún otro propósito que no sea el descrito en este manual.
- No utilice ni almacene el aparato al aire libre.
- El mal uso o el manejo inadecuado pueden causar problemas en el aparato y pueden causar lesiones al usuario.
- La unidad debe usarse solo para los fines previstos. No se acepta ninguna responsabilidad por los daños derivados de un

- uso inadecuado o una manipulación incorrecta.
- Asegúrese de que el voltaje indicado en la placa de identificación coincida con el voltaje de la red antes de enchufar el aparato.
 - Siempre retire el enchufe de la toma de corriente cuando el aparato no esté en uso. No deje el aparato desatendido cuando esté encendido.
 - Es necesario supervisar cuando cualquier aparato eléctrico esta siendo utilizado por o cerca de los niños.
 - Antes de limpiar o guardar su electrodoméstico, desenchufe siempre el electrodoméstico de la fuente de alimentación.

II. Restricciones de uso para evitar los daños personales

- No deje que el aparato funcione sin supervisión.
- No coloque ni opere este aparato cerca de fuentes de agua.
- No coloque ni utilice el aparato y su cable de alimentación sobre o cerca de superficies calientes (por ejemplo, placas de cocina) o llamas abiertas.
- No deje el cable de alimentación colgando de bordes afilados y manténgalo alejado de objetos calientes y llamas. No enrolle el cable alrededor del aparato y no lo doble.
- Nunca use accesorios que no sean recomendados por el fabricante.
- El uso de accesorios no recomendados o vendidos por el fabricante del electrodoméstico puede provocar incendios, descargas eléctricas o lesiones a las personas.
- Cuando desee quitar el enchufe del contacto de pared, hágalo por el enchufe mismo y no tirando

del cable o del propio aparato.

- Para evitar descargas eléctricas, asegúrese de que sus manos estén secas antes de enchufar o desenchufar.
- No utilice el aparato con las manos mojadas, sobre suelos húmedos o cuando la atmósfera es húmeda, hay riesgo de descarga eléctrica.
- Mientras usa el aparato, asegúrese de que el cable de alimentación no pueda quedar atrapado o aplastado.
- No permita que la unidad del motor, el cable o el enchufe se mojen para protegerse contra el riesgo de descarga eléctrica.

III. Restricciones de uso de producto por mal estado o avería

- Nunca sumerja el aparato o el enchufe en agua o cualquier otro líquido. En caso de que el aparato se caiga al agua, desconéctelo inmediatamente del suministro principal y llévelo a un agente de servicio autorizado para su reparación antes de volver a utilizarlo.
- No utilice el aparato si se ha caído en el suelo, si son visibles signos de daños o si tiene una fuga.
- No utilice el aparato si el cable o el enchufe están dañados. En caso de que el cable se dañe, debe ser reemplazado únicamente por el fabricante, su agente de servicio o personas similarmente cualificadas, para evitar peligros.
- En caso de mal funcionamiento del electrodoméstico, o si se ha dañado de alguna manera, devuelva el electrodoméstico al centro de servicio autorizado más cercano para su examen, reparación o ajuste.

- En caso de problemas de hardware, no intente reparar el producto usted mismo. Las reparaciones solo deben ser realizadas por técnicos cualificados.

IV. Restricciones de uso cuando se utiliza con niños y personas mayores

- Los niños deben ser supervisados para asegurarse de que no jueguen con el aparato.
- Los niños no deben realizar la limpieza y el mantenimiento del usuario, sin supervisión.
- Los niños no deben jugar con el aparato.
- Este aparato puede ser utilizado por niños a partir de 8 años y personas con capacidades físicas, sensoriales o mentales reducidas o con falta de experiencia y conocimiento, si han recibido supervisión o instrucción sobre el uso del aparato de forma segura y ellos comprenden los peligros involucrados.
- Mantenga el aparato y su cable fuera del alcance de los niños menores de 8 años.
- Este aparato no debe ser utilizado por personas (incluidos niños) con capacidades físicas, sensoriales o mentales reducidas, o con falta de experiencia y conocimiento, a menos que hayan recibido supervisión o instrucción.


V. ADVERTENCIA IMPORTANTE

- Para evitar una sobrecarga del circuito al usar este producto, no opere otro producto de alto voltaje en el mismo circuito eléctrico.
- Se proporciona un cable de alimentación corto con este producto. No se recomienda usar un cable de extensión con este producto, pero si debe usarse uno:
 - La clasificación eléctrica marcada del cable debe

- ser al menos tan buena como la del producto.
- Disponga el cable de extensión de modo que no cuelgue donde pueda tropezar o tirar de él sin querer.

VI. Instrucciones a seguir a la hora de usar el aparato

- Este aparato funciona a temperaturas elevadas, por lo tanto, durante su manipulación sujételo siempre por el mango y extreme al máximo las precauciones.
- No utilice el secador dentro de un baño, ducha, sauna, etc.
- Nunca use laca con el secador en funcionamiento.
- Evite que pequeños objetos o cuerpos extraños puedan ser aspirados a través de la rejilla de protección.
- No deje el aparato expuesto a la intemperie (lluvia, sol, escarcha...)
- No utilizar el aparato mientras se baña.
- No colocar o guardar el aparato en lugares en los que pueda caerse, en una bañera o en un lavabo.
- No sumergir el aparato en agua o en algún otro líquido.
- En caso de que el aparato se sumerja en agua, desconectar inmediatamente el enchufe de la toma. No tocar el agua.
- No bloquear los orificios de aereación y no colocar el aparato sobre superficies suaves, como sofás o camas. Mantener los orificios de aereación libres de impurezas y pelos.
- No utilizar mientras esté estirado.
- No introducir objetos en los orificios.
- No utilizar al aire libre o en lugares en los que se empleen productos nebulizadores (espray) u oxígeno.

- No dirigir hacia los ojos o demás partes sensibles del cuerpo el aire caliente.
- Los accesorios se calientan durante el uso. Esperar que se enfrien antes de manejarlos.
- No apoyar el aparato encima de una superficie mientras está en funcionamiento.
- Durante su uso, mantener el pelo lejos de las tomas de aire.
- Este secador de pelo en caso de fijarlo, se debe colocar fuera de alcance de una persona que este bañándose o duchándose.
- Cuando el secador de pelo se utiliza en un cuarto de baño, desenchufarlo después de su uso por la proximidad al agua que presenta un riesgo incluso cuando el secador de pelo está apagado: Para protección adicional, la instalación de un dispositivo de corriente residual (RCD) con una operación residual nominal de la corriente no superior a 30 mA es aconsejable en los circuitos eléctricos que alimentan el cuarto de baño. Pregunte a su instalador para asesoramiento.
-  **¡Peligro!** ¡Peligro de electrocución! Asegúrese de que no se inserten objetos como pinzas para el cabello o horquillas para el cabello en el aparato. Estos pueden causar un cortocircuito.
-  **ADVERTENCIA:** No utilice este aparato cerca del agua, de bañeras, duchas, cuencos u otros recipientes que contienen agua.

**LEER LAS INSTRUCCIONES
ANTES DE USAR
MANTENER LEJOS DEL AGUA**

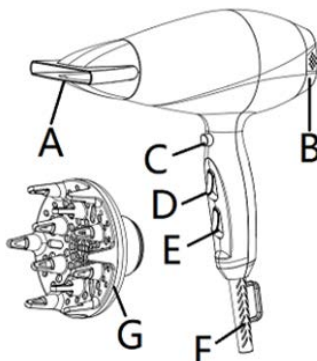


4. ESPECIFICACIONES TÉCNICAS

Voltaje	Potencia	Frecuencia
220-240V~	1800-2200	50 – 60Hz

5. DESCRIPCIÓN DE LAS PARTES

- A. Boquilla concentradora
- B. Cubierta de entrada de aire desmontable
- C. Chorro de aire frío
- D. Interruptor (A)
- E. Interruptor (B)
- F. Lazo para colgar
- G. Difusor



6. INSTRUCCIONES DE USO

El secador de pelo tiene 2 botones, que le ayudan a administrar el flujo de aire y el ajuste de temperatura.

Ajustes del flujo de aire:

Como este secador de cabello tiene 2 ajustes de flujo de aire diferentes (bajo y alto), con la ayuda de estos ajustes, puede elegir la configuración más adecuada según sus necesidades y requisitos. Con la parte E (interruptor B) puede administrar el ajuste del flujo de aire de bajo a alto y el mismo botón le ayuda a apagar el secador de pelo.

Ajuste de temperatura:

Con la ayuda del botón de ajuste de temperatura, puede cambiar la temperatura según sus necesidades. El ajuste de temperatura cambia de baja a alta, incluido el ajuste de temperatura media. Con la parte D (interruptor A) se puede gestionar la temperatura.

Además, este secador de pelo ha sido provisto con 2 tipos de accesorios

Boquilla concentradora

Esta boquilla concentradora, concentra el flujo de aire y lo lanza directamente según lo necesite, lo que ayuda a secar el cabello rápidamente y en poco tiempo.

Difusor

Un difusor le da más control sobre el cabello. Trata mejor y es más suave con el cabello que el secado normal. El calor difuso es perfecto para realzar los rizos y ondas naturales o para darle un poco de volumen extra al cabello.

Nota: siempre tenga cuidado al usar el difusor, ya que podría calentarse durante el uso.

Botón de Chorro de aire frío:

Este modelo de secador de pelo cuenta con un botón de chorro de aire frío. Como su nombre indica, proporciona chorros de aire frío en lugar de aire caliente. Es una de las herramientas obligatorias para peinar el cabello y esta función ayuda a enfriar rápidamente el cabello y mantenerlo peinado

durante un largo periodo de tiempo.

- Cuando se presiona este botón mientras el secador de pelo está funcionando, el aire caliente se enfría.
- Una vez que se suelta el botón, el aparato vuelve a un flujo de aire caliente al nivel seleccionado.

Cómo y cuándo usarlo:

Puede usar este botón mientras se riza el cabello. Para rizar el cabello y que dure más tiempo así, primero séquese el cabello con un cepillo redondo en secciones y cada vez que una sección se seque, use este botón como paso final para fijar los rizos. Manténgalo presionado hasta que el cabello se fije y este proceso lo mantendrá peinado por un periodo más largo.

Tecnología de función iónica

Este secador de pelo también tiene tecnología iónica. Esta tecnología le ayuda a secar el cabello más rápidamente que el funcionamiento normal del secador de pelo incluso a la temperatura más baja.

Esta tecnología iónica le ayuda a:

- Nutrir el cabello a través del proceso de ionización, en el cual el secador de pelo emite múltiples iones negativos, rompe el agua y seca el cabello en menos tiempo sin dañarlo.
- No solo esto, sino que los iones negativos entregados con aire caliente, descomponen las moléculas de agua y ayudan a que el cabello la absorba más fácil y rápidamente.
- Fortalece y embellece el cabello de adentro hacia afuera.
- Mantener los cabellos sanos, brillantes y más manejables.

Tecnología de revestimiento de turmalina

Con la incorporación de la tecnología de revestimiento de turmalina a este modelo de secador de pelo, llevamos un cuidador profesional del cabello a su hogar. La turmalina es un tipo de mineral que ayuda en el proceso de alisado del cabello. La turmalina emite iones negativos, que se contrarrestan con los iones positivos presentes en el cabello dañado y lo vuelven liso y brillante.

Al usar la tecnología de turmalina de este modelo de secador de pelo, no solo obtiene un cabello liso y brillante, sino que también le ayuda a sellar la humedad en el cabello, lo que lo mantiene saludable y lo protege contra el alto nivel de calor.

Función de apagado

Puede apagar el secador de pelo en cualquier momento presionando el botón de velocidad a la posición de apagado.

Sistema automático de apagado de seguridad

Este secador de pelo tiene un sistema de apagado de seguridad automático incorporado. En caso de sobrecalentamiento, este sistema ayuda a apagarlo y evita que se dañe el aparato y cualquier lesión personal del usuario.

Nota: una vez que el aparato se apague automáticamente, desenchúfelo de la red eléctrica y déjelo enfriar. Una vez que se enfríe, puede volver a usarlo.

7. LIMPIEZA Y MANTENIMIENTO

Este modelo de secador de pelo no requiere mantenimiento.

No hay necesidad de lubricación ni de líquidos de limpieza.

Asegúrese siempre de mantener el aparato limpio para su correcto funcionamiento.

Para evitar el sobrecalentamiento, asegúrese de mantener las tomas de aire desbloqueadas y destapadas.

Este aparato debe almacenarse en un lugar seguro, fresco y seco.

Manténgalo fuera del alcance de los niños.

En caso de que, por cualquier motivo, el secador deje de funcionar, apáguelo y déjelo enfriar durante unos minutos antes de volver a encenderlo.

1. IMPORTANT:

- Always read the instruction book carefully before using.
- This manual can be downloaded from our web page www.sogo.es
- Keep these instructions for future reference.

2. Symbol definitions



- 1- Important information and useful hints on use
- 2- Warning against dangerous situations in terms of life and property
- 3- Cautions while using electrical and electronic equipment.

3. Safety instructions for the user

I. General precautions during the use of electrical equipment

- Do not use the appliance for any other purpose than described in this manual.
- Do not use or store the appliance outdoors.
- Misuse or improper handling may cause problems in the appliance and cause injury to the user.
- The unit must be used only for the intended purposes. No liability is accepted for damages arising from improper use or wrong handling.
- Ensure that the voltage indicated on the nameplate matches the mains voltage before

- plugging in the appliance.
- Always remove the plug from the power socket when the appliance is not in use. Do not leave the appliance unattended when switched on.
 - Close supervision is necessary when any appliance is being used by or near children.
 - Before cleaning or storing your appliance, always unplug the appliance from the power supply.
 - The device is not completely disconnected from the power source, even after it has been turned off. To disconnect it completely, disconnect it from the mains plug.

II. **Restrictions on use to avoid personal injury**

- Do not let the appliance operate unattended.
- Do not place or operate this appliance near water sources.
- Do not place or operate the appliance and its power cord on or near hot surfaces (e.g., stove plates) or open flames.
- Do not leave the power cord hanging from sharp edges and keep away from hot objects and flames. Do not wind the cord around the appliance and do not bend it.
- Never use accessories that are not recommended by the manufacturer.
- The use of accessories not recommended or sold by the appliance manufacturer may result in fire, electric shock or injury to persons.
- When you want to remove the plug from the wall contact, please do this at the plug itself and not by pulling on the cable or the appliance itself.

- To avoid electric shock, make sure your hands are dry before plugging or unplugging.
- Do not use the device with wet hands, on damp floors or when the atmosphere is humid, there is a risk of electric shock.
- While using the appliance, make sure that the power cord must not be caught or crushed.
- Do not let the motor unit, cord or plug get wet to protect against risk of electric shock.

III. **Product use restrictions due to poor condition or breakdown**

- Never immerse the appliance or the plug-in water or any other liquid. In the event of the appliance falling in water, disconnect immediately from the mains supply and take it to an authorized service agent for repair before reusing.
- Do not use the appliance if it has fallen on the floor, if there are visible signs of damage or if it has a leak.
- Do not use the appliance if the cable or plug is damaged. In case of the cord be damaged, it must be replaced only by the manufacturer, its service agent or similarly qualified persons in order to avoid Hazard.
- In case of appliance malfunction, or if it has been damaged in any manner, return the appliance to the nearest authorized service facility for examination, repair or adjustment.
- In case of hardware problems, do not attempt to repair the product yourself. Repairs should only be carried out by qualified technicians.

IV. Restrictions on use when used with children and elders

- Children should be supervised to ensure that they do not play with the appliance.
- Cleaning and user maintenance shall not be made by children without supervision.
- Children shall not play with the appliance.
- This appliance can be used by children aged from 8 years and above and persons with reduced physical, sensory or mental capabilities or lack of experience and knowledge if they have been given supervision or instruction concerning use of the appliance in a safe way and understand the hazards involved.
- Keep the appliance and its cord out of reach of children less than 8 years.
- The appliance is not to be used by persons (including children) with reduced physical, sensory or mental capabilities, or lack of experience and knowledge, unless they have been given supervision or instruction.

V. IMPORTANT WARNING

- To avoid a circuit overload when using this product, do not operate another high-wattage product on the same electrical circuit.
- A short power supply cord is provided with this product. An extension cord is not recommended for use with this product, but if one must be used:
 - The marked electrical rating of the cord must be at least as great as that of the product.
 - Arrange the extension cord so that it does

not hang where it can be tripped over or pulled unintentionally.

VI. Instructions to follow when using the device

- This appliance works with high temperature, therefore during the use always hold it by the handle and use extreme caution.
- Do not use the dryer inside a bathroom, shower, sauna, etc.
- Never use hairspray with the dryer on ionization.
- Keep away the small objects or mini particles away from the dryer, to prevent to be sucked in through the protection grid.
- Do not leave the device exposed to the weather (rain, sun, frost...)
- Do not use while bathing.
- Do not place or store appliance where it can fall or be pulled into a tub or sink.
- Do not place in or drop into water or other liquid.
- If an appliance falls into water, “unplug it” immediately. Do not reach into the water.
- Never block the air openings of the appliance or place it on a soft surface, such as a bed or couch, where the air openings may be blocked. Keep the air openings free of lint, hair, and the like.
- Never use while sleeping.
- Never drop or insert any object into any opening or hose.
- Do not use outdoors or operate where aerosol (spray) products are being used or where oxygen is being administered.
- Do not direct hot air toward eyes or other heat sensitive areas.

- Attachments may be hot during use. Allow them to cool before handling.
- Do not place appliance on any surface while it is operating.
- While using the appliance, keep your hair away from the air inlets.
- This hair dryer if it can be fitted on the wall then it should be fitted away and out of reach of persons who are taking a bath or washing themselves.
- When the hairdryer is used in a bathroom, unplug it after use since the proximity of water presents a hazard even when the hairdryer is switched off: For additional protection, the installation of a residual current device (RCD) having a rated residual operation current not exceeding 30mA is advisable in the electrical circuit supplying the bathroom. Ask your installer for advice.
-  **Danger!** Risk of electrocution! Make sure that no objects such as hair clips or hair pins are inserted into the appliance. These can cause a short circuit.
-  **WARNING:** Do not use this appliance near water. Do not use this appliance near bathtubs, showers, basins or other vessels containing water.

**READ ALL INSTRUCTIONS
BEFORE USING
KEEP AWAY FROM WATER**

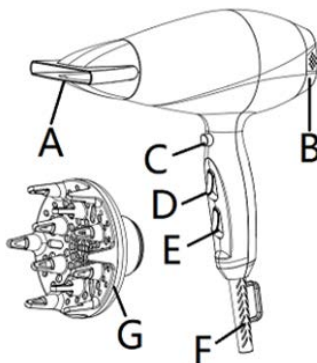


4. TECHNICAL SPECIFICATIONS

Voltage	Power	Frequency
220-240V~	1800-2200	50 – 60Hz

5. PARTS DESCRIPTION

- A. Concentrator Nozzle
- B. Detachable Air Inlet Cover
- C. Cool Air Shot
- D. Switch (A)
- E. Switch (B)
- F. Hanging loop
- G. Diffuser



6. INSTRUCTIONS FOR USE

This air dryer has 2 buttons, which helps you to manage the air flow and temperature setting.

Air flow settings:

As this hair dryer has 2 different air flow setting low and High, so with the help of these settings, you can choose most appropriate setting as per your need and requirement. With part E (switch B) you can manage air flow setting from low to high and the same button helps you to switch off the hair dryer.

Temperature setting:

With the help of temperature setting button, you can change the temperature according to your need. Them temperature setting changes from Low, to high including medium temperature setting. With part D (switch A) temperature can be managed.

Also, this hair dryer has been provided with 2 type of accessories

Concentrator Nozzle

This concentrator nozzle, concentrate the air flow and throw directly as we need.

Diffuser

A diffuser gives you more control over your hair. It is kinder and gentler to your hair than conventional blow drying. Diffused heat is perfect for enhancing natural curls and waves or creating some extra volume. Always be careful while using diffusor as it might become hot during use.

Cool Air shot button:

This hair dryer model has been provided with cool air shot button, as its name suggests it release cool air instead of hot air. It is one of the compulsory tools to do hair styling and this function helps in quickly cool down of hairs and keep it in style for long period of time.

- When this button is pressed while the hair dryer is working, the hot air cools down.
- Once the button is released, the appliance returns to a hot air flow at the selected level.

How and when to use:

You can use this button while curling your hair. So, in order to give curl your hairs and to make it long lasting, firstly blow dry your hair with a round brush in sections and every time when one section get dry, use this button as the final step to set your curls and keep pressed until your hair gets set and this process will keep the style for long period of time.

Ionic function technology

This hair dryer has Ionic technology as well, this technology helps you to dry your hair faster than normal hair dryer functioning and even at a lower temperature.

This ionic technology helps you to:

- Nourish Your hair through the ionization process, in which hair dryer emits multiple negative ions and break the water get more coverage in less time with no damage.
- Fortifies and beautifies the hair from the inside out
- Healthy, shiny and more manageable hair
- Charge ions delivered with warm air, break down water molecules, which are then easily absorbed by your hair.

Tourmaline Coating Technology

With adding up tourmaline coating technology to this hair dryer model we have brought a professional hair care taker to your home.

By using tourmaline technology of this hair dryer model, not only you get smooth and shiny hair but also it helps to seal the moisture into the hair. Keep your hairs healthy and protect your hair against high level of heat.

Off function.

You can turn off the hair dryer at any time just by pressing speed button to off position.

Automatic safety cut off system

This hair dryer has built in automatic safety cut off system. In case of overheating of the appliance this system helps to shut down it and prevent from damaging of appliance and any user personal injury.

Once the appliance automatically shuts off, unplug the appliance from the mains of wall outlet and let it cool and once get cools you can use it again.

7. CLEANING AND MAINTENANCE

This hair dryer model is maintenance free.

There is not any need of lubrication or any cleaning liquids.

Always make sure to keep the appliance clean for proper operation.

To avoid overheating make sure to keep the hair intakes unblocked and unclogged.

This appliance should be stored in a safe, cool and dry place.

Keep it out of reach of children.

In case the dryer stops working, cause of any reason turn it off and let it cool for few minutes, before turning it on again.

1. **i** IMPORTANT:

- Lisez toujours attentivement le mode d'emploi avant utilisation.
- Ce mode d'emploi peut être téléchargé à partir de notre page Web à l'adresse suivante: www.sogo.es
- Conservez ces instructions pour pouvoir les consulter ultérieurement.

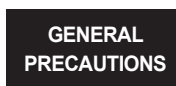
2. Definiciones de símbolos



1



2



3

- 1- Informations utiles et conseils importants sur l'utilisation
- 2- Mise en garde contre les situations dangereuses du point de vue de vie et des biens
- 3- Précautions lors de l'utilisation d'équipements électriques et électroniques.

3. Consignes de sécurité pour l'utilisateur

GENERAL
PRECAUTIONS

I. Précautions générales lors de l'utilisation de matériel électrique

- N'utilisez pas l'appareil à d'autres fins que celles décrites dans ce mode d'emploi.
- N'utilisez pas et ne stockez pas l'appareil à l'extérieur.
- Une mauvaise utilisation ou une mauvaise manipulation peut causer des défaillances à l'appareil et blesser l'utilisateur.
- L'appareil doit être utilisé uniquement aux fins prévues. Aucune responsabilité n'est acceptée

pour les dommages résultant d'une mauvaise utilisation ou d'une mauvaise manipulation.

- Assurez-vous que la tension indiquée sur la plaque signalétique correspond à la tension secteur avant de brancher l'appareil.
- Retirez toujours la fiche de la prise de courant lorsque l'appareil n'est pas utilisé. Ne laissez pas l'appareil sans surveillance lorsqu'il est allumé.
- Une surveillance étroite est nécessaire lorsqu'un appareil est utilisé par ou à proximité d'enfants.
- Avant de nettoyer ou de ranger votre appareil, débranchez toujours l'appareil de l'alimentation électrique.

II. Restrictions d'utilisation pour éviter les blessures

- Ne laissez pas l'appareil fonctionner sans surveillance.
- Ne placez pas ou n'utilisez pas cet appareil à proximité de sources d'eau.
- Ne placez pas et ne faites pas fonctionner l'appareil et son cordon d'alimentation sur ou à proximité de surfaces chaudes (par exemple, des plaques de cuisson) ou de flammes.
- Ne laissez pas le cordon d'alimentation pendre sur des angles ou des arêtes vives et tenez-le à l'écart des objets chauds et des flammes. N'enroulez pas le cordon autour de l'appareil et ne le pliez pas.
- N'utilisez jamais d'accessoires non recommandés par le fabricant.
- L'utilisation d'accessoires non recommandés

ou non vendus par le fabricant de l'appareil peut provoquer un risque d'incendie, d'électrocution ou de blessures.

- Lorsque vous souhaitez retirer la fiche de la prise murale, veuillez le faire au niveau de la fiche elle-même et non en tirant sur le câble ou sur l'appareil lui-même.
- Pour éviter les chocs électriques, assurez-vous que vos mains sont sèches avant de brancher ou de débrancher.
- N'utilisez pas l'appareil avec les mains mouillées, sur des sols humides ou lorsque l'atmosphère est humide, il y a un risque de choc électrique.
- Lors de l'utilisation de l'appareil, assurez-vous que le cordon d'alimentation ne peut pas être coincé ou écrasé.
- Ne laissez pas le bloc moteur, le cordon ou la prise se mouiller pour éviter tout risque de choc électrique.

III. **Restrictions d'utilisation du produit en raison d'un mauvais état ou d'une panne**

- N'immergez jamais l'appareil ou la prise dans l'eau ou tout autre liquide. En cas de chute de l'appareil dans l'eau, débranchez-le immédiatement de l'alimentation secteur et apportez-le à un agent de service agréé pour réparation avant de le réutiliser.
- N'utilisez pas l'appareil s'il est couché sur le sol, si ce sont des visibles signes de dommages ou une fuite.
- N'utilisez pas l'appareil si le câble ou la fiche

est endommagé. Si le cordon est endommagé, il doit être remplacé uniquement par le fabricant, son agent de service ou des personnes de qualification similaire afin d'éviter tout danger.

- En cas de dysfonctionnement de l'appareil ou s'il a été endommagé de quelque manière que ce soit, renvoyez l'appareil au centre de service agréé le plus proche pour examen, réparation ou réglage.
- En cas de problèmes matériels, n'essayez pas de réparer le produit vous-même. Les réparations ne doivent être effectuées que par des techniciens qualifiés.

IV. **Restrictions d'utilisation lorsqu'il est utilisé avec des enfants et des personnes âgées**

- Les enfants doivent être surveillés pour s'assurer qu'ils ne jouent pas avec l'appareil.
- Le nettoyage et l'entretien par l'utilisateur ne doivent pas être effectués par des enfants sans la surveillance d'un adulte.
- Les enfants ne doivent pas jouer avec l'appareil.
- Cet appareil peut être utilisé par des enfants de plus de 8 ans et par des personnes dont les capacités physiques, sensorielles ou mentales sont diminuées ou ayant une expérience et des connaissances insuffisantes, pourvu que ce soit sous la surveillance attentive d'une personne responsable et après avoir reçu des instructions sur la manière d'utiliser cet appareil en toute sécurité et sur les dangers que

cela comporte.

- Gardez l'appareil et son cordon hors de portée des enfants de moins de 8 ans.
- Cet appareil n'est pas destiné à être utilisé par des personnes (enfants compris) dont les capacités physiques, sensorielles ou mentales sont diminuées ou ayant une expérience et des connaissances insuffisantes, à moins que celles-ci ne soient attentivement surveillées et instruites.

V. AVERTISSEMENT IMPORTANT

- Pour éviter une surcharge du circuit lors de l'utilisation de ce produit, ne faites pas fonctionner un autre produit une puissance élevée sur le même circuit électrique.
- Un cordon d'alimentation court est fourni avec ce produit. Il n'est pas recommandé d'utiliser une rallonge avec ce produit, mais si une rallonge doit être utilisée:
 - La puissance électrique indiquée sur le cordon doit être au moins égale à celle du produit.
 - Disposez la rallonge de manière à ce qu'elle ne pende pas là où elle pourrait faire trébucher ou être tirée par inadvertance.

VI. Instructions à suivre lors de l'utilisation de l'appareil

- Cet appareil fonctionne à haute température, par conséquent, lors de l'utilisation, tenez-le toujours par la poignée et soyez extrêmement prudent.
- N'utilisez pas le sèche-cheveux dans une salle de bain, une douche, un sauna, etc.

- N'utilisez jamais l'appareil à ionisation sur des cheveux ayant de la laque.
- Eloignez les petits objets ou mini particules du sèche-cheveux pour éviter qu'ils ne soient aspirés à travers la grille de protection.
- Ne laissez pas l'appareil exposé aux intempéries (pluie, soleil, gel...)
- Ne pas utiliser l'appareil durant le bain.
- Ne pas ranger et ne pas conserver l'appareil à proximité d'une baignoire ou d'un lavabo.
- Ne pas plonger l'appareil dans l'eau ou dans un autre liquide.
- Si l'appareil devait tomber dans l'eau, débrancher immédiatement la prise de courant. Ne pas toucher l'eau.
- Ne pas boucher les grilles d'aération et ne pas poser l'appareil sur des surfaces souples, tels que lits ou divans. Retirer les impuretés et les cheveux des grilles.
- Ne pas utiliser l'appareil lorsque vous êtes étiré.
- N'insérer aucun objet dans les ouvertures.
- Ne pas utiliser l'appareil en plein air ou dans des lieux où sont utilisés des sprays ou de l'oxygène.
- Ne pas utiliser de rallonges.
- Ne pas diriger l'air chaud vers les yeux et les autres parties sensibles du corps.
- Les accessoires chauffent durant l'utilisation; attendre qu'ils se refroidissent avant de les toucher.
- Ne pas poser l'appareil lorsqu'il est en marche.
- Durant l'utilisation, tenir les cheveux loin des prises d'air.

- Dans le cas où ce sèche-cheveux doit être fixe, il doit être placé hors de portée d'une personne qui se douche ou qui se baigne.
- Lorsque le Sèche-Cheveux est utilisé dans une salle de bains, débranchez-le après usage pour la proximité de l'eau qui représente un risque, inclus lorsque le Sèche-Cheveux est éteint: Pour une protection additionnelle, l'installation d'un dispositif de courant résiduel (RCD) avec une opération résiduelle nominale du courant inférieure à 30 mA est conseillée dans les circuits électriques qui alimentent la salle de bains. Demandez à votre installateur cette information.
-  **Danger!** Risque d'électrocution !
Assurez-vous qu'aucun objet tel que des pinces à cheveux ou des épingles à cheveux n'est inséré dans l'appareil. Ceux-ci peuvent provoquer un court-circuit.
-  **AVERTISSEMENT:** Ne pas utiliser cet appareil près d'une source d'eau, baignoires, douches, ou autres récipients qui contiennent de l'eau ou un quelconque liquide.

**LIRE TOUTES LES INSTRUCTIONS
TENIR L'APPAREIL ÉLOIGNÉ
D'UN POINT D'EAU.**

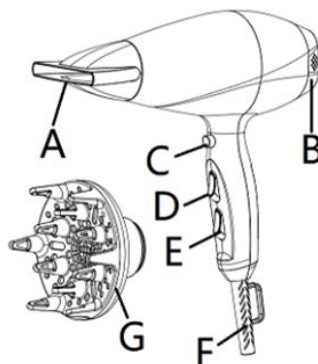


4. SPÉCIFICATIONS TECHNIQUES

Tension	Pouvoir	La fréquence
220-240V~	1800-2200	50 – 60Hz

5. DESCRIPTIF DES PIÈCES

- A. Buse de concentrateur
- B. Couvercle d'entrée d'air amovible
- C. Cool Air Shot (jet d'air frais)
- D. Interrupteur (A)
- E. Interrupteur (B)
- F. Crochet de suspension
- G. Diffuseur



6. MODE D'EMPLOI

Ce sèche-cheveux dispose de 2 boutons, ce qui vous aide à gérer le débit d'air et le réglage de la température.

Réglages du débit d'air:

Comme ce sèche-cheveux a 2 réglages de débit d'air différents, niveau bas et niveau élevé, vous pouvez donc, à l'aide de ces réglages, choisir le réglage le plus approprié en fonction de vos besoins et de vos exigences. Avec la pièce E (interrupteur B), vous pouvez gérer le réglage du débit d'air d'un niveau bas à un niveau élevé et le même bouton vous aide à éteindre le sèche-cheveux.

Réglage de la température:

À l'aide du bouton de réglage de la température, vous pouvez modifier la température en fonction de vos besoins. La température peut être réglée sur un niveau bas, moyen ou un niveau élevé. La température peut être gérée avec la pièce D (interrupteur A).

De plus, ce sèche-cheveux est fourni avec 2 types d'accessoires

Buse de concentrateur

Cette buse de concentrateur concentre le flux d'air et le projette directement selon vos besoins, ce qui aide à sécher les cheveux rapidement et en peu de temps.

Diffuseur

Un diffuseur vous donne plus de contrôle sur vos cheveux. Il est plus doux pour vos cheveux que le brushing conventionnel. La chaleur diffuse est parfaite pour rehausser les boucles et ondulations naturelles ou pour donner du volume à vos cheveux.

Remarque: soyez toujours prudent lorsque vous utilisez le diffuseur, car il peut devenir chaud pendant l'utilisation.

Bouton Cool Air shot:

Ce modèle de sèche-cheveux a été équipé d'un bouton Cool Air Shot (jet air frais). Comme son nom l'indique, il libère des jets d'air frais au lieu d'air chaud. C'est l'un des outils obligatoires pour la coiffure et cette fonction aide à refroidir rapidement les cheveux et à les garder en toute beauté

pendant une longue période.

- Lorsque ce bouton est enfoncé pendant que le sèche-cheveux fonctionne, l'air chaud se refroidit.
- Une fois le bouton relâché, l'appareil revient à un débit d'air chaud au niveau sélectionné.

Comment et quand l'utiliser:

Vous pouvez utiliser ce bouton tout en bouclant vos cheveux. Ainsi, afin de boucler vos cheveux et de rendre les boucles durables, séchez d'abord vos cheveux avec une brosse ronde par sections et chaque fois qu'une section est sèche, utilisez ce bouton comme dernière étape pour définir vos boucles et maintenez enfoncé jusqu'à ce que vos cheveux soient fixés. Ce processus les gardera avec style pendant une période plus longue.

Technologie ionique

Ce sèche-cheveux possède également la technologie ionique. Cette technologie vous aide à sécher vos cheveux plus rapidement qu'avec un sèche-cheveux ayant une technologie classique et même à basse température.

Cette technologie ionique vous aide à:

- Nourrir vos cheveux grâce au processus d'ionisation, dans lequel le sèche-cheveux émet de multiples ions négatifs, brise l'eau et sèche les cheveux en moins de temps sans les endommager.
- Non seulement cela nourrit les cheveux, mais les ions négatifs délivrés avec de l'air chaud, décomposent les molécules d'eau et aident les cheveux à l'absorber plus facilement et plus rapidement.
- Fortifier et embellir les cheveux de l'intérieur.
- Garder les cheveux sains, brillants et plus faciles à coiffer.

Technologie avec revêtement tourmaline

En ajoutant la technologie tourmaline à ce modèle de sèche-cheveux, nous avons amené un professionnel du soin des cheveux chez vous. La tourmaline est un type de minéral qui aide au processus de lissage des cheveux. La tourmaline émet des ions négatifs, qui contrecarrent les ions positifs présents dans les cheveux abîmés et les rendent lisses et brillants.

En utilisant la technologie tourmaline de ce modèle de sèche-cheveux, non seulement vous obtenez des cheveux lisses et brillants, mais cela aide également à sceller l'humidité dans les cheveux, ce qui maintient vos cheveux en bonne santé et les protège contre la chaleur élevée.

Fonction Arrêt.

Vous pouvez éteindre le sèche-cheveux à tout moment en mettant simplement le bouton de vitesse en position Arrêt.

Système d'arrêt de sécurité automatique intégré

Ce sèche-cheveux est doté d'un système d'arrêt de sécurité automatique intégré. En cas de surchauffe de l'appareil, ce système permet de l'arrêter et d'éviter d'endommager l'appareil et de blesser l'utilisateur.

Remarque: une fois que l'appareil s'éteint automatiquement, débranchez l'appareil de la prise murale et laissez-le refroidir. Une fois refroidi, vous pouvez l'utiliser à nouveau.

7. NETTOYAGE ET ENTRETIEN

Ce modèle de sèche-cheveux est sans entretien.

Il n'y a pas besoin de lubrification ou de liquide de nettoyage.

Assurez-vous toujours de garder l'appareil propre pour garantir un bon fonctionnement.

Pour éviter la surchauffe, assurez-vous de garder les entrées d'air dégagées et sans obstructions.

Cet appareil doit être stocké dans un endroit sûr, frais et sec.

Gardez-le hors de la portée des enfants.

Si le sèche-cheveux cesse de fonctionner, pour une raison quelconque, éteignez-le et laissez-le refroidir pendant quelques minutes, avant de le rallumer.

1. **i** IMPORTANTE:

- Leia sempre cuidadosamente o manual de instruções antes de utilizar o aparelho.
- Este manual pode ser descarregado da nossa página web www.sogo.es
- Guarde estas instruções para referência futura.

2. Definiciones de símbolos



- 1- Informações importantes e indicação para o uso benéfico.
- 2- Aviso de situação de perigo a pessoas e o produto.
- 3- Precauções gerais

3. Instruções de segurança para o usuário

I. **GENERAL PRECAUTIONS** Precauções gerais durante o uso de equipamentos elétricos

- Não utilize o aparelho para qualquer outro fim que não o descrito neste manual.
- Não utilize ou armazene o aparelho ao ar livre.
- A utilização indevida ou o manuseamento incorreto podem causar problemas no aparelho e causar lesões ao utilizador.
- A unidade deve ser utilizada apenas para os fins previstos. Não é aceite qualquer responsabilidade por danos resultantes de utilização indevida ou manuseamento incorreto.
- Certifique-se de que a tensão indicada na chapa de identificação corresponde à tensão

da rede antes de ligar o aparelho.

- Remova sempre a ficha da tomada quando o aparelho não estiver a ser utilizado. Não deixe o aparelho sem vigilância quando ligado.
- É necessária uma supervisão rigorosa quando qualquer aparelho está a ser utilizado por ou perto de crianças.
- Antes de limpar ou armazenar o seu aparelho, desligue sempre o aparelho da fonte de alimentação.

II. Restrições de uso para evitar danos pessoais

- Não deixe o aparelho a funcionar sem vigilância.
- Não coloque ou opere este aparelho perto de fontes de água.
- Não coloque ou utilize o aparelho e o seu cabo de alimentação em ou perto de superfícies quentes (por exemplo, placas de fogão) ou chamas abertas.
- Não deixe o cabo de alimentação pendurado sob arestas afiadas e mantenha-o afastado de objetos quentes e chamas abertas. Não enrole o cabo à volta do aparelho e não o dobre.
- Nunca utilize acessórios que não sejam recomendados pelo fabricante.
- A utilização de acessórios não recomendados ou vendidos pelo fabricante do aparelho pode resultar em incêndio, choque elétrico ou ferimentos em pessoas.
- Quando desejar remover a ficha da tomada elétrica, faça-o na própria ficha e não puxe pelo cabo ou pelo aparelho em si.
- Para evitar choque elétrico, certifique-se de que suas mãos estejam secas antes de conectar ou desconectar.

- Não use o aparelho com as mãos molhadas, em pisos úmidos ou quando o ambiente estiver úmido, há risco de choque elétrico.
- Durante a utilização do aparelho, certifique-se de que o cabo elétrico não fica preso ou esmagado.
- Não deixe que a unidade motora, cabo ou ficha se molhem para não correr o risco de apanhar um choque elétrico.

III. Restrições de uso do produto devido a mau estado ou avaria

- Nunca submerja ou ligue o aparelho debaixo de água ou qualquer outro líquido. Em caso de queda do aparelho na água, desligue imediatamente da tomada e leve-o a um agente de serviço autorizado para reparação antes de o reutilizar.
- Não utilize o aparelho se ele no chão, se eles são visíveis sinais de danos ou um vazamento.
- Não utilize o aparelho se o cabo ou a ficha estiverem danificados. Caso o cabo esteja danificado, este deve ser substituído apenas pelo fabricante, por um agente de serviço ou por pessoas com qualificações semelhantes, a fim de evitar o perigo.
- Em caso de mau funcionamento do aparelho, ou se este tiver sido danificado de qualquer forma, devolva o aparelho à assistência técnica autorizada mais próxima para ser examinado, reparado ou ajustado.
- Em caso de problemas de hardware, não tente reparar o produto você mesmo. As reparações só devem ser efetuadas por técnicos qualificados.

IV. Restrições de uso quando usado com crianças e idosos

- As crianças devem ser supervisionadas para garantir que não brincam com o aparelho.
- A limpeza e a manutenção não devem ser feitas por crianças sem supervisão.
- As crianças não devem brincar com o aparelho.
- Este aparelho pode ser utilizado por crianças a partir dos 8 anos de idade e por pessoas com capacidades físicas, sensoriais ou mentais reduzidas ou com falta de experiência e conhecimentos, se lhes tiver sido dada supervisão ou instruções relativas à utilização do aparelho de uma forma segura e compreender os perigos envolvidos.
- Mantenha o aparelho e o seu cabo fora do alcance de crianças com menos de 8 anos.
- O aparelho não deve ser utilizado por pessoas (incluindo crianças) com capacidades físicas, sensoriais ou mentais reduzidas, ou com falta de experiência e conhecimentos, a menos que lhes tenha sido dada supervisão ou instrução.


V. AVISO IMPORTANTE

- Para evitar uma sobrecarga do circuito ao utilizar este produto, não utilize outro produto de alta potência no mesmo circuito elétrico.
- Um cabo de alimentação curto é fornecido com este produto. Um cabo de extensão não é recomendado para utilização com este produto, caso seja necessário:
 - A classificação elétrica marcada do cabo deve ser pelo menos tão grande como a do produto.
 - Disponha a extensão de modo a que não fique pendurada onde possa ser tropeçada ou puxada involuntariamente.

VI. Instruções a seguir ao usar o dispositivo

- Este aparelho funciona a altas temperaturas, portanto, durante a sua utilização segure-o sempre pela pega e use extrema cautela.
- Não utilize o secador dentro de uma casa de banho, duche, sauna, etc.
- Nunca utilize laca com o secador de cabelo na ionização.
- Mantenha os pequenos objetos ou mini partículas afastados do secador, para evitar que sejam sugados através da grelha de proteção.
- Não deixar o aparelho exposto ao tempo (chuva, sol, geada...)
- Não utilizar o aparelho durante o banho.
- Não colocar ou guardar o aparelho num lugar onde pode cair numa banheira ou num lavabo.
- Não imergir o aparelho na água ou no outro líquido.
- Se o aparelho cai-se no água, desligar imediatamente a ficha da tomada. Não tocar água.
- Não bloquear os orifícios de aeração e não colocar o aparelho sobre superfícies suaves, como sofás ou camas. Manter os orifícios de aeração sem impurezas e cabelos.
- Não utilizar quando está estirado.
- Não introduzir algum objecto nos orifícios.
- Não utilizar o ar livre ou num lugares que utilizem produtos de nebulização ou oxigénio.
- Não pôr empalmes.
- Não direccionar ar quente para os olhos ou outras partes sensíveis do corpo.
- Os acessórios esquentam-se durante o uso. Esperar que esfriam-se antes de manipular o

aparelho.

- Não apoiar o aparelho acima de nenhuma superfície quando está a funcionar.
- Durante o uso, manter o cabelo longe das tomadas de ar.
- Este secador de pelo en case de fijarlo, se debe colocar fuera de alcance de una persona que este bañándose o duchándose.
- Quando o secador de cabelo for usado no banheiro, desconecte-o após o uso devido à proximidade com a água que representa um risco mesmo quando o secador de cabelo estiver desligado: Para proteção adicional, a instalação de um dispositivo de corrente residual (RCD) com uma a operação com corrente residual não superior a 30 mA é aconselhável em circuitos elétricos que alimentam o banheiro. Peça conselhos ao seu instalador.
-  **Perigo!** Risco de eletrocussão! Certifique-se de que nenhum objeto, como grampos de cabelo ou alfinetes, seja inserido no aparelho. Estes podem causar um curto-circuito.
-  **AVISO:** significado deste símbolo: Mantenha o aparelho seco e afastado da água e da humidade. Não utilize este aparelho perto de água. Não utilizar este aparelho perto de banheiras, chuveiros, lavatórios ou outros recipientes que contenham água.

**LER AS INSTRUÇÕES
ANTES DA UTILIZAÇÃO
MANTER LONGE DE ÁGUA**

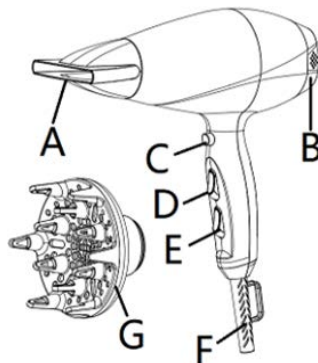


4. ESPECIFICAÇÕES TÉCNICAS

Voltagen	Poder	Frequência
220-240V~	1800-2200	50 – 60Hz

5. DESCRIÇÃO DAS PEÇAS

- A. Concentrador
- B. Tampa de entrada de ar removível
- C. Cool Air Shot
- D. Interruptor (A)
- E. Interruptor (B)
- F. Alça para pendurar
- G. Difusor



6. INSTRUÇÕES DE USO

Este secador de cabelo tem 2 botões, o que o ajuda a gerir o fluxo de ar e a regulação da temperatura.

Ajustar o fluxo de ar:

Como este secador de cabelo tem 2 ajustes diferentes de fluxo de ar (baixo e alto), com a ajuda destes ajustes, pode escolher o ajuste mais apropriado de acordo com a sua necessidade. Com a parte E (interruptor B) pode gerir a regulação do fluxo de ar entre baixo e alto e o mesmo botão ajuda-o a desligar o secador de cabelo.

Ajustar a temperatura:

Com a ajuda do botão de ajuste de temperatura, pode alterar a temperatura de acordo com a sua necessidade. O ajuste da temperatura muda de baixa para alta, incluindo o ajuste de temperatura média. Com a parte D (interruptor A), a temperatura pode ser gerida.

Além disso, este secador de cabelo inclui 2 tipos de acessórios

Concentrador

Este concentrador, concentra o fluxo de ar e projeta diretamente onde precisa, o que ajuda a secar o cabelo rapidamente.

Difusor

O difusor dá-lhe mais controlo sobre o seu cabelo. É mais gentil com o seu cabelo do que a secagem convencional com o secador. O calor difuso é perfeito para realçar caracóis e ondas naturais ou para dar aos seus cabelos algum volume extra.

Nota: Tenha sempre cuidado ao usar o difusor, pois pode tornar-se quente durante a utilização.

Botão Cool Air shot:

Este modelo de secador de cabelo dispõe de um botão Cool air shot, este liberta ar frio em vez de ar quente. É uma das ferramentas obrigatórias para a criação de penteados e esta função ajuda a arrefecer rapidamente os fios de cabelo e a mantê-los estilizados durante um longo período de tempo.

- Quando este botão é premido enquanto o secador de cabelo está a funcionar, o ar quente arrefece.
- Uma vez libertado o botão, o aparelho regressa a um fluxo de ar quente ao nível selecionado.

Como e quando utilizar:

Pode usar este botão enquanto encaracola o seu cabelo. Assim, para fazer caracóis no seu cabelo e torná-los duradouros, primeiro seque o seu cabelo por secções com uma escova redonda e sempre que uma secção ficar seca, use este botão como passo final para definir os seus caracóis e mantenha pressionado até que o seu cabelo fique definido. Este processo irá mantê-los estilizados por um período mais longo.

Tecnologia da função iónica

Este secador de cabelo tem também tecnologia iónica, esta tecnologia ajuda a secar o seu cabelo mais rapidamente do que um secador de cabelo normal, mesmo a uma temperatura mais baixa.

Esta tecnologia iónica ajuda a:

- Nutrir o seu cabelo através do processo de ionização, no qual o secador de cabelo emite múltiplos iões negativos, quebra a água e seca os fios de cabelo em menos tempo sem os danificar.
- Não só isto, mas também iões negativos libertados por ar quente, quebram moléculas de água, e ajudam os fios de cabelo a absorvê-las mais fácil e mais rápido.
- Fortalecer e embelezar o cabelo de dentro para fora.
- Manter os fios de cabelo saudáveis, brilhantes e mais manejáveis.

Tecnologia de revestimento de turmalina

Com a adição de tecnologia de revestimento de turmalina a este modelo de secador de cabelo, trouxemos um profissional de tratamento de cabelos para a sua casa. A turmalina é um tipo de mineral que ajuda no processo de alisamento do cabelo. A turmalina emite iões negativos, que neutralizam os iões positivos presentes nos fios de cabelo danificados e os tornam suaves e brilhantes.

Ao utilizar a tecnologia turmalina deste modelo de secador de cabelo, não só obtém cabelo liso e brilhante como também ajuda a selar a humidade no cabelo, o que mantém o seu cabelo saudável e protege o seu cabelo contra o elevado nível de calor.

Função de desligamento

Pode desligar o secador de cabelo em qualquer altura apenas premindo o botão de velocidade para a posição de desligado.

Sistema automático de desligamento de segurança

Este secador de cabelo tem incorporado um sistema automático de desligamento de segurança. Em caso de sobreaquecimento do aparelho, este sistema ajuda a desligar e a evitar a danificação do aparelho e qualquer lesão pessoal do utilizador.

Nota: assim que o aparelho se desligar automaticamente, desligue-o da corrente da tomada de parede e deixe-o arrefecer e uma vez arrefecido pode voltar a utilizá-lo.

7. LIMPEZA E MANUTENÇÃO

Este modelo de secador de cabelo é livre de manutenção.

Não há qualquer necessidade de lubrificação ou qualquer líquido de limpeza.

Certifique-se sempre de manter o aparelho limpo para um funcionamento adequado.

Para evitar sobreaquecimento, certifique-se sempre de manter as entradas de ar desobstruídas.

Este aparelho deve ser armazenado num local seguro, fresco e seco.

Mantenha-o fora do alcance das crianças.

Caso o secador deixe de funcionar, por qualquer razão desligue-o e deixe-o arrefecer durante alguns minutos, antes de o voltar a ligar.

1. WICHTIG:

- Lesen Sie die Bedienungsanleitung immer sorgfältig durch, bevor Sie das Gerät verwenden.
- Dieses Handbuch kann von unserer Webseite www.sogo.es heruntergeladen werden.
- Bewahren Sie diese Anweisungen zum späteren Nachschlagen auf.

2. Symboldefinitionen



- 1- Wichtige Informationen und nützliche Hinweise auf verwenden
- 2- Warnung vor gefährlichen Situationen in Lebensbedingungen und Eigentum
- 3- Vorsicht bei der Verwendung elektrischer und elektronischer Geräte.

3. Sicherheitshinweise für den Benutzer

I. Allgemeine Vorsichtsmaßnahmen beim Gebrauch elektrischer Geräte

- Verwenden Sie das Gerät nicht für andere als die in diesem Handbuch beschriebenen Zwecke.
- Verwenden oder lagern Sie das Gerät nicht im Freien.
- Missbrauch oder unsachgemäße Handhabung können Probleme im Gerät verursachen und den Benutzer verletzen.
- Nicht zweckentfremden. Es wird keine Haftung für Schäden übernommen, die durch unsachge-

mäße Verwendung oder falsche Handhabung entstehen.

- Stellen Sie sicher, dass die auf dem Typenschild angegebene Spannung mit der Netzspannung übereinstimmt, bevor Sie das Gerät anschließen.
- Ziehen Sie immer den Stecker aus der Steckdose, wenn das Gerät nicht verwendet wird.
- Lassen Sie das Gerät nicht unbeaufsichtigt, wenn es eingeschaltet und in Betrieb ist.
- Ziehen Sie vor dem Reinigen oder Lagern des Geräts immer den Netzstecker aus der Steckdose und lassen Sie es abkühlen.

II. **Verwendungsbeschränkungen zur Vermeidung von Personenschäden**

- Lassen Sie das Gerät nicht unbeaufsichtigt laufen.
- Stellen und betreiben Sie es das Gerät nicht in der Nähe von Wasserquellen.
- Stellen Sie das Gerät und das Netzkabel nicht auf oder in der Nähe von heißen Oberflächen (z. B. Herdplatten) oder offenen Flammen auf.
- Lassen Sie das Netzkabel nicht an scharfen Kanten hängen und halten Sie es von heißen Gegenständen und Flammen fern. Wickeln Sie das Kabel nicht um das Gerät und biegen Sie es nicht.
- Verwenden Sie niemals Zubehör, das nicht vom Hersteller empfohlen wird.
- Die Verwendung von Zubehör, das vom Gerätehersteller nicht empfohlen oder verkauft wird, kann zu Feuer, Stromschlag oder Verletzungen von Personen führen.
- Wenn Sie den Stecker aus dem Wandkontakt ziehen möchten, tun Sie dies bitte am Stecker

selbst und nicht durch Ziehen am Kabel oder am Gerät.

- Um einen Stromschlag zu vermeiden, stellen Sie sicher, dass Ihre Hände trocken sind, bevor Sie den Stecker ein- oder ausstecken.
- Benutzen Sie das Gerät nicht mit nassen Händen, auf feuchten Böden oder in feuchter Umgebung, es besteht Stromschlaggefahr.
- Stellen Sie während der Verwendung des Geräts sicher, dass das Netzkabel nicht eingeklemmt oder gequetscht werden kann.
- Lassen Sie die Motoreinheit, das Kabel oder den Stecker nicht nass werden, um die Gefahr eines Stromschlags zu vermeiden.

III. **Einschränkungen der Produktnutzung aufgrund von schlechtem Zustand oder Ausfall**

- Tauchen Sie das Gerät oder den Stecker niemals in Wasser oder andere Flüssigkeiten. Wenn das Gerät ins Wasser fällt, trennen Sie es sofort von der Stromversorgung und bringen es zur Reparatur zu einem autorisierten Kundendienst, bevor Sie es wiederverwenden.
- Benutzen Sie das Gerät nicht, wenn es zu Boden gefallen ist, sichtbare Schäden aufweist oder undicht ist.
- Verwenden Sie das Gerät nicht, wenn das Kabel oder der Stecker beschädigt ist. Im Falle einer Beschädigung des Kabels darf es nur vom Hersteller, seinen Servicemitarbeitern oder ähnlich qualifizierten Personen ausgetauscht werden, um Gefahren zu vermeiden.
- Im Falle einer Fehlfunktion des Geräts, oder

wenn es auf irgendeine Weise beschädigt wurde, senden Sie das Gerät zur Prüfung, Reparatur oder Einstellung an die nächstgelegene autorisierte Serviceeinrichtung zurück.

- Versuchen Sie bei Hardwareproblemen nicht, das Produkt selbst zu reparieren. Reparaturen sollten nur von qualifizierten Technikern durchgeführt werden.

IV. **Anwendungsbeschränkungen bei der Anwendung bei Kindern und älteren Menschen**

- Kinder müssen beaufsichtigt werden, um sicherzustellen, dass sie nicht mit dem Gerät spielen.
- Reinigung und Wartung durch den Benutzer dürfen nicht von Kindern vorgenommen werden.
- Kinder dürfen nicht mit dem Gerät spielen.
- Dieses Gerät kann von Kindern ab 8 Jahren und Personen mit eingeschränkter körperlicher, sensorischer oder geistiger Leistungsfähigkeit oder mangelnder Erfahrung und Kenntnis verwendet werden, wenn sie bezüglich des sicheren Gebrauchs des Geräts angewiesen und beaufsichtigt werden und die Gefahren kennen.
- Bewahren Sie das Gerät und das Kabel außerhalb der Reichweite von Kindern unter 8 Jahren auf.
- Dieses Gerät darf nicht von Personen (einschließlich Kindern) mit eingeschränkten körperlichen, sensorischen oder geistigen Fähigkeiten oder mangelnder Erfahrung und Wissen verwendet werden, es sei denn, sie wurden beaufsichtigt oder unterwiesen.

V. **WICHTIGE WARNUNG**



- Um eine Überlastung des Stromkreises bei Verwendung dieses Produkts zu vermeiden, betreiben Sie kein anderes Produkt mit hoher Leistung im selben Stromkreis.
- Dieses Produkt enthält ein kurzes Netzkabel. Ein Verlängerungskabel wird für die Verwendung mit diesem Produkt nicht empfohlen, aber wenn eines verwendet werden muss:
 - Die gekennzeichnete elektrische Leistung des Kabels muss mindestens so hoch sein wie die des Produkts.
 - Positionieren Sie das Verlängerungskabel so, dass es nicht unbeabsichtigt herausgezogen werden kann.

VI. **Anweisungen, die bei der Verwendung des Geräts zu befolgen sind**

- Dieses Gerät arbeitet mit hoher Temperatur, halten Sie es daher während des Gebrauchs immer am Griff und gehen Sie äußerst vorsichtig vor.
- Verwenden Sie den Trockner nicht in einem Badezimmer, einer Dusche, einer Sauna usw.
- Verwenden Sie niemals Haarspray mit dem Trockner auf Ionisierung.
- Halten Sie kleine Gegenstände oder Kleinstpartikel vom Trockner fern, damit sie nicht durch das Schutzgitter angesaugt werden.
- Setzen Sie das Gerät nicht der Witterung aus (Regen, Sonne, Frost...)
- Verwenden Sie nicht während des Badens.

- Stellen oder lagern Sie das Gerät nicht, wo es fallen oder in eine Badewanne oder Waschbecken gezogen werden kann.
- Nicht in Wasser oder andere Flüssigkeiten tauchen.
- Wenn ein Gerät in Wasser fällt, ziehen Sie es sofort ab. Nicht in das Wasser gelangen.
- Blockieren Sie niemals die Luftöffnungen des Gerätes oder, auf eine weiche Unterlage wie ein Bett oder eine Couch, wo die Luftöffnungen blockiert werden können, legen. Halten Sie die Luftöffnungen frei von Fusseln, Haaren und dergleichen.
- Verwenden Sie niemals während des Schlafens.
- Fassen Sie keine Gegenstände in die Öffnung oder den Schlauch.
- Nicht im Freien verwenden oder zu betreiben, wo Aerosol (Spray) -Produkte verwendet werden oder in denen Sauerstoff verabreicht wird.
- Verwenden Sie kein Verlängerungskabel mit diesem Gerät.
- Heiße Luft nicht in die Augen oder andere wärmesensitive Bereiche bringen.
- Befestigungen können während des Gebrauches heiß sein. Vor der Handhabung abkühlen lassen.
- Stellen Sie das Gerät nicht auf eine Oberfläche, während es in Betrieb ist.
- Während Sie das Gerät benutzen, halten Sie Ihr Haar von den Lufteinlässen fern.
- Dieser Haartrockner kann an der Wand angebracht werden, wenn dieser Fall sollte

es weg und außerhalb der Reichweite von Personen, die ein Bad nehmen oder die sich selbst waschen.

- Wenn der Haartrockner in einem Badezimmer verwendet wird, ziehen Sie den Stecker nach dem Gebrauch, da die Nähe von Wasser eine Gefahr darstellt, selbst wenn die Haartrockner ausgeschaltet ist: Für einen zusätzlichen Schutz empfiehlt sich die Installation eines Fehlerstromschutzschalters (RCD) mit einem Bemessungsfehlerstrom von nicht mehr als 30mA in der elektrischen Versorgung des Badezimmers. Fragen Sie Ihren Installateur um Rat.
-  **Achtung!** Stromschlaggefahr! Achten Sie darauf, dass keine Gegenstände wie Haarspangen oder Haarnadeln in das Gerät gesteckt werden. Diese können einen Kurzschluss verursachen.
-  **WARNUNG:** Benutzen Sie dieses Gerät nicht in der Nähe von Wasser. Verwenden Sie dieses Gerät nicht in der Nähe von Badewannen, Duschen, Becken oder anderen Wasserbehältern.

**LESEN SIE ALLE ANWEISUNGEN
VOR DEM GEBRAUCH. HALTEN
SIE WEG VON WASSERGEFAHR**

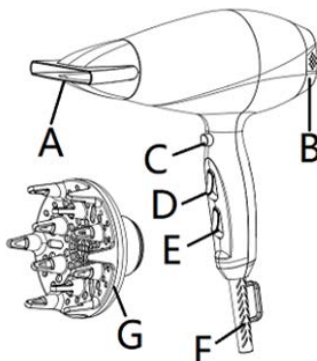


4. TECHNISCHE DATEN

Spannung	Leistung	Frequenz
220-240V~	1800-2200	50 – 60Hz

5. TEILEBESCHREIBUNG

- A. Düsenaufsatz
- B. Abnehmbare Lufteintritts-Abdeckung
- C. Cool-Shot-Funktion
- D. Taste (A)
- E. Taste (B)
- F. Aufhängeöse
- G. Diffusor-Aufsatz



6. GEBRAUCHSANWEISUNG

Dieser Haartrockner verfügt über 2 Tasten für die Einstellung des Luftstroms und der Temperatur.

Luftstrom einstellen:

Das Gerät unterstützt einen niedrigen und einen hohen Luftstrom-Modus. Wählen Sie je nach Bedarf und Anforderung die für Sie optimale Einstellung. Mit der Taste B (E) können Sie vom niedrigen in den hohen Luftstrom-Modus umschalten oder das Gerät ausschalten.

Temperatur einstellen:

Mit dieser Taste stellen Sie die Temperatur entsprechend ein. Wählen Sie die niedrige, mittlere oder hohe Temperatureinstellung. Verwenden Sie dafür die Taste A (D).

Im Lieferumfang dieses Geräts sind auch 2 Aufsätze enthalten

Düsenaufsatz

Der Düsenaufsatz konzentriert den Luftstrom und richtet ihn direkt auf die von Ihnen gewünschte Stelle, wodurch die Haare noch schneller trocken werden.

Diffusor-Aufsatz

Der Diffusor-Aufsatz gibt Ihnen mehr Kontrolle über Ihr Haar. Er trocknet sanfter und schonender als beim normalen Föhnen. Die so verbreitete Wärme unterstützt natürlich gelocktes oder gewelltes Haar und verleiht Ihrem Haar zusätzliches Volumen.

Hinweis: Bei der Verwendung des Diffusor-Aufsatzes ist Vorsicht geboten, da er heiß werden kann.

Cool-Shot-Funktion:

Dieser Haartrockner verfügt über eine Cool-Shot-Funktion. Wie der Name impliziert, wird beim Drücken dieser Taste kalte statt heißer Luft ausgestoßen. Diese Funktion ist ein Muss beim Haar-Styling, da sie das Haar schneller abkühlt und der Frisur so längeren Halt verleiht.

- Wenn Sie diese Taste während des Betriebs drücken, wird kalte Luft ausgestoßen.
- Sobald Sie die Taste loslassen, erzeugt das Gerät wieder gemäß der von Ihnen gewählten Temperatureinstellung heiße Luft.

Wie und wann verwenden:

Sie können diese Funktion verwenden, während Sie sich Locken drehen. Damit Ihre Locken länger halten, bearbeiten und trocknen Sie Ihr Haar zunächst strähnenweise mit einer runden Bürste. Wenn eine Strähne trocken ist, halten Sie zum Abschluss diese Taste gedrückt, um die Locke für eine noch längere Zeit zu stabilisieren.

Ionen-Funktion

Die Ionen-Technologie sorgt dafür, dass die Haare im Vergleich zu einem herkömmlichen Haartrockner schneller und mit einer niedrigeren Temperatur getrocknet werden.

Vorteile der Ionen-Funktion:

- Stärkung des Haars dank Ionisierung, die aufgrund der negativen Ionen dafür sorgt, dass das Wasser aufgebrochen und so das Haar noch schneller getrocknet wird, ohne es zu schädigen.
- Zusammen mit warmer Luft zerlegen die negativen Ionen die Wassermoleküle im Haar, wodurch das Haar einfacher und schneller trocken wird.
- Macht das Haar von innen heraus stärker und schöner.
- Sorgt dafür, dass Ihr Haar gesund bleibt, glänzt und einfacher zu stylen ist.

Turmalin-Beschichtung

Die Turmalin-Beschichtung dieses Geräts sorgt für professionelle Pflege Ihres Haars. Durch das Mineral Turmalin werden Haare glatter und geschmeidiger. Turmalin setzt negative Ionen frei, die mit den positiven Ionen im beschädigten Haar interagieren. Dadurch wird das Haar glatter und geschmeidiger.

Dank der Turmalin-Beschichtung wird Ihr Haar nicht nur glatter und glänzender, sondern die Feuchtigkeit wird auch im Haar eingeschlossen; dadurch bleiben Ihre Haare gesund und sind vor den hohen Temperaturen beim Föhnen geschützt.

Abschaltung

Sie können das Gerät jederzeit ausschalten, indem Sie die Geschwindigkeitstaste auf die Aus-Position stellen.

Automatische Sicherheitsabschaltung

Bei Überhitzung des Geräts sorgt die integrierte Sicherheitsfunktion dafür, dass sich das Gerät automatisch ausschaltet. Dadurch werden das Gerät vor Schäden und der Anwender vor Verletzungen geschützt.

Hinweis: Falls sich das Gerät automatisch ausgeschaltet hat, ziehen Sie den Stecker aus der Steckdose und lassen Sie das Gerät abkühlen. Nach dem vollständigen Abkühlen können Sie es erneut verwenden.

7. REINIGUNG UND WARTUNG

Dieser Haartrockner muss nicht gewartet werden.

Schmierfette und Reinigungsflüssigkeiten werden nicht benötigt.

Halten Sie das Gerät immer sauber, um einen ordnungsgemäßen Gebrauch zu gewährleisten.

Um eine Überhitzung des Geräts zu vermeiden, vergewissern Sie sich, dass die Lufteintritte frei und nicht verstopft sind.

Bewahren Sie das Gerät an einem sicheren, kühlen und trockenen Ort auf.

Das Gerät gehört nicht in Kinderhände.

Falls das Gerät unerwartet ausgeht, trennen Sie es vom Netzstrom und lassen Sie es abkühlen, bevor Sie es weiterverwenden.

1. **i** IMPORTANTE:

- Leggi sempre attentamente il manuale delle istruzioni prima dell'uso.
- Questo manuale può essere scaricato dal nostro sito www.sogo.es
- Conserva queste istruzioni per riferimento futuro.

2. Definizioni dei simboli



- 1- Informazioni importanti e indicazioni per uso benefico.
- 2- Segnalazione di pericolo per le persone e la Prodotto.
- 3- Precauzioni durante l'utilizzo di apparecchiature elettriche ed elettroniche.

3. Istruzioni di sicurezza per l'utente

I. **GENERAL PRECAUTIONS** Precauzioni generali durante l'uso di apparecchiature elettriche

- Non utilizzare l'apparecchio per scopi diversi da quelli descritti in questo manuale.
- Non utilizzare o conservare l'apparecchio all'aperto.
- L'uso o gestione impropri possono causare problemi all'apparecchio e lesioni all'utente.
- L'apparecchio deve essere utilizzato solo per gli scopi previsti. Si declina ogni responsabilità per danni derivanti da un uso o gestione errati.
- Prima di collegare l'apparecchio verifica che la tensione indicata sulla targhetta dei dati sia

- compatibile con la tensione di rete disponibile.
- Stacca sempre la spina dalla presa di corrente quando l'apparecchio non è in uso. Non lasciare l'apparecchio incustodito quando è acceso.
 - È necessaria una stretta supervisione quando l'apparecchio viene utilizzato da o vicino a bambini.
 - Prima di pulire o riporre l'apparecchio, staccane sempre la spina e lascialo raffreddare.

II. **Restrizioni d'uso per evitare lesioni personali**

- Non lasciare che l'apparecchio funzioni incustodito.
- Non posizionare o utilizzare questo apparecchio vicino all'acqua.
- Non posizionare o utilizzare l'apparecchio e il suo cavo di alimentazione su o vicino a superfici calde (ad es. piastre di cottura) o fiamme libere.
- Non lasciare che il cavo di alimentazione penda da spigoli acuti e tienilo lontano da oggetti caldi e fiamme. Non piegare il cavo e non avvolgerlo all'apparecchio.
- Non utilizzare mai accessori non consigliati dal produttore.
- L'uso di accessori non consigliati o venduti dal produttore può provocare incendi, scosse elettriche o lesioni personali.
- Per staccare la spina dalla presa elettrica, afferra la spina stessa e non tirare il cavo o l'apparecchio.
- Per evitare scosse elettriche, assicurarsi che le mani siano asciutte prima di collegare o scollegare.
- Non utilizzare il dispositivo con le mani bagnate, su pavimenti umidi o quando l'atmosfera è umida, c'è il rischio di scosse elettriche.
- Durante l'utilizzo dell'apparecchio, accertati

che il cavo di alimentazione non venga intrappolato o schiacciato.

- Non lasciare che l'unità motore, il cavo o la spina si bagnino, per evitare il rischio di scosse elettriche.

III. **Restrizioni all'uso del prodotto dovute a cattive condizioni o guasti**

- Non immergere mai l'apparecchio o la spina in acqua o altri liquidi. In caso di caduta dell'apparecchio in acqua, scollegalo immediatamente dalla rete elettrica e, prima di riutilizzarlo, consegnalo ad un centro di assistenza autorizzato per la riparazione.
- Non utilizzare l'apparecchio se è caduto sul pavimento, se ci sono segni visibili di danni o se presenta una perdita.
- Non usare l'apparecchio se il cavo o la spina hanno subito danni, nel qual caso dovranno essere sostituiti solo dal produttore, da un suo agente di servizio autorizzato o da persone parimente qualificate per evitare rischi.
- In caso di malfunzionamento dell'apparecchio, o se è stato danneggiato in qualsiasi modo, consegnalo al più vicino centro di assistenza autorizzato per eventuali esami, riparazioni o regolazioni.
- In caso di problemi con l'hardware, non tentare di riparare il prodotto da solo. Le riparazioni devono essere eseguite solo da tecnici qualificati.

IV. **Restrizioni d'uso se usato con bambini e anziani**

- I bambini devono essere sorvegliati per assicurarsi che non giochino con l'apparecchio.
- La pulizia e la manutenzione affidate all'utente

non devono essere effettuate da bambini senza supervisione.

- I bambini non devono giocare con l'apparecchio.
- Questo apparecchio può essere usato da bambini di età pari o superiore agli 8 anni, e da individui con ridotte capacità fisiche, sensoriali o mentali, o prive dell'esperienza e perizia necessarie, purché supervisionati e istruiti sull'uso sicuro dell'apparecchio e sui rischi e pericoli connessi a tale uso.
- I bambini devono essere sorvegliati per accertarsi che non giochino con l'apparecchio.
- Tieni apparecchio e cavo fuori dalla portata dei bambini minori di 8 anni.
- L'apparecchio non deve essere utilizzato da persone (compresi i bambini) con ridotte capacità fisiche, sensoriali o mentali, o prive dell'esperienza e perizia necessarie, a meno che non vengano sorvegliate o addestrate.

V. AVVISO IMPORTANTE

- Per evitare sovraccarichi elettrici, non usare altri prodotto ad alta potenza sullo stesso circuito elettrico al quale è collegato questo apparecchio.
- Questo apparecchio include un cavo di alimentazione corto. Si sconsiglia l'uso di una prolunga, ma se è necessario utilizzarne una:
 - La potenza elettrica nominale del cavo deve essere almeno pari a quella del prodotto.
 - Stendi la prolunga in modo che non passi dove può costituire un rischio di inciampo o essere accidentalmente tirata.

VI. Istruzioni da seguire quando si utilizza il dispositivo

- Questo apparecchio produce alte temperature, quindi durante l'uso va sempre tenuto per la maniglia prestando la massima attenzione.
- Non usare l'asciugacapelli mentre fai il bagno, la doccia, la sauna, ecc.
- Non usare mai della lacca per capelli con l'asciugacapelli a ionizzazione.
- Tieni lontani i piccoli oggetti e le mini particelle dall'asciugacapelli, per evitare che vengano aspirati attraverso la griglia di protezione.
- Non lasciare il prodotto esposto alle intemperie (pioggia, sole, gelo, ecc.).
- Non utilizzare durante il bagno.
- Non collocare o conservare l'apparecchio dove può cadere o essere tirato in una vasca o lavandino.
- Non posizionare o far cadere in acqua o altri liquidi.
- Se un apparecchio cade nell'acqua, „staccare la spina immediatamente. Non mettere le mani nell'acqua.
- Non ostruire le aperture di ventilazione dell'apparecchio o posizionarlo su una superficie morbida, come un letto o un divano, dove le aperture per l'aria possono essere bloccate. Mantenere le aperture di ventilazione privo di pelucchi, capelli, e simili.
- Non usare mai mentre dormivamo.
- Non far cadere o inserire oggetti in nessuna delle aperture o il tubo.
- Non utilizzare all'aperto o far funzionare dove aerosol prodotti (spray) vengono utilizzati o dove viene somministrato ossigeno.
- Non utilizzare un cavo di prolunga con questo apparecchio.
- Non dirigere l'aria calda verso gli occhi o di altri settori sensibili al calore.

- Gli allegati possono essere molto caldi durante l'uso. Lasciar raffreddare prima di manipolazione.
- Non collocare l'apparecchio su qualsiasi superficie, mentre è operativo.
- Durante l'utilizzo dell'apparecchio, tenere i capelli lontano dalle prese d'aria.
- Questo asciugacapelli può essere montato sul muro se questo caso dovrebbe essere montato lontano e fuori dalla portata di persone che stanno assumendo un bagno o che stanno lavando stessi.
- Quando il asciugacapelli viene usato in bagno, scollegarlo dopo l'uso poiché l'acqua rappresenta un pericolo anche quando il asciugacapelli è spento: Per una protezione aggiuntiva, l'installazione di un interruttore differenziale (RCD) avente una corrente di funzionamento residua nominale non superiore a 30mA è consigliabile nel circuito elettrico che alimenta il bagno. Chiedete al vostro installatore di fiducia.
-  **Pericolo!** Rischio di folgorazione! Assicurarsi che nell'apparecchio non siano inseriti oggetti come fermagli per capelli o forcine. Questi possono causare un cortocircuito.
-  **AVVERTIMENTO:** Tieni l'apparecchio asciutto e lontano da acqua e umidità. Non usare quest'apparecchio vicino all'acqua. Non usare quest'apparecchio vicino a vasche da bagno, docce, lavandini o altri recipienti contenenti acqua.

**LEGGERE TUTTE LE ISTRUZIONI
PRIMA DELL'USO. TENERE
LONTANO DAL PERICOLO DI ACQUA**

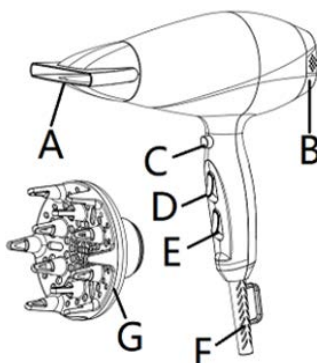


4. SPECIFICHE TECNICHE

Voltaggio	Energia	Frecuenza
220-240V~	1800-2200	50 – 60Hz

5. DESCRIZIONE DELLE PARTI

- A. Concentratore d'aria
- B. Coperchio di ingresso dell'aria removibile
- C. Getto d'Aria Fredda
- D. Interruttore (A)
- E. Interruttore (B)
- F. Anello per appendere
- G. Diffusore



6. ISTRUZIONI PER L'USO

Questo asciugacapelli dispone di due tasti per regolare il flusso d'aria e la temperatura.

Regolazione del flusso d'aria:

Questo asciugacapelli dispone di due diverse impostazioni della potenza del flusso d'aria, bassa ed alta, che ne rendono possibile l'utilizzo in base alle proprie esigenze e necessità personali. La parte E (interruttore B) permette di scegliere la potenza del flusso d'aria tra bassa ed alta, e serve inoltre a spegnere l'asciugacapelli.

Regolazione della temperatura:

Il tasto per la regolazione della temperatura permette di scegliere la temperatura più adatta alle proprie esigenze tra bassa, media ed alta. La parte D (interruttore A) permette la regolazione della temperatura.

Inoltre, questo asciugacapelli è stato dotato di due tipi di accessori

Concentratore d'Aria

Questo ugello concentra il flusso d'aria puntandolo direttamente sull'area desiderata, in modo da asciugare rapidamente i capelli.

Diffusore d'Aria

Questo ugello dà più controllo sui capelli. È più gentile e delicato sui capelli rispetto all'asciugatura convenzionale. Il calore diffuso è perfetto per valorizzare ricci e onde naturali o per donare extra-volume ai capelli.

Nota: presta la massima attenzione quando usi il diffusore, in quanto potrebbe surriscaldarsi.

Tasto Getto d'Aria Fredda:

Questo modello di asciugacapelli è dotato di un tasto per il getto d'aria fredda, che, come vuole il nome, rende il getto d'aria freddo invece che caldo. È uno strumento indispensabile per la messa in piega dei capelli, in quanto aiuta a raffreddarli rapidamente e a mantenerli in piega più a lungo.

- Premendo questo tasto mentre l'asciugacapelli è in funzione, il getto d'aria calda si raffredda.
- Una volta rilasciato il tasto, l'apparecchio tornerà al getto d'aria della temperatura selezionata.

Come e quando utilizzare:

Puoi usare questo tasto mentre arricci i capelli. Quindi, per arricciare i capelli in modo duraturo, come per la permanente, asciuga prima una parte di capelli con una spazzola rotonda, e quindi premi questo tasto come passaggio finale per fissare i ricci, tenendolo premuto fin quando i capelli non si fissino. In questo modo la messa in piega durerà più a lungo.

Tecnologia agli ioni

Questo asciugacapelli dispone anche di tecnologia agli ioni, che aiuta ad asciugare i capelli più velocemente di un asciugacapelli convenzionale anche a temperature più basse.

La tecnologia agli ioni aiuta a...:

- ...nutrire i capelli attraverso il processo di ionizzazione, grazie al quale l'asciugacapelli emette più ioni negativi, rompe l'acqua e asciuga i capelli in meno tempo senza danneggiarli. Inoltre, gli ioni negativi erogati con l'aria calda, scompongono le molecole d'acqua e aiutano i capelli ad assorbirla più facilmente e velocemente.
- ...fortificare ed abbellire i capelli dal loro interno.
- ...mantenere i capelli sani, lucenti e più trattabili.

Tecnologia di rivestimento in tormalina

Con l'aggiunta a questo modello di asciugacapelli della tecnologia di rivestimento in tormalina, sarà come avere in casa un professionista della cura dei capelli. La tormalina è un minerale che aiuta nel processo di liscivatura dei capelli. La tormalina emette ioni negativi, che combattono l'azione degli ioni positivi presenti nei capelli danneggiati, rendendoli lisci e lucenti.

Utilizzando la tecnologia a base di tormalina in questo modello di asciugacapelli, non solo otterrai capelli lisci e lucenti, ma potrai anche a sigillare l'umidità all'interno dei capelli, mantenendoli sani e proteggendoli dal calore elevato.

Come spegnere

È possibile spegnere l'asciugacapelli in qualsiasi momento, semplicemente spostando il tasto della potenza del getto su spento.

Dispositivo di spegnimento automatico di sicurezza

Questo asciugacapelli è dotato di un dispositivo di spegnimento automatico di sicurezza. In caso di surriscaldamento, questo dispositivo spegne subito l'apparecchio, in modo da prevenire danni allo stesso ed eventuali lesioni all'utente.

Nota: una volta che l'apparecchio si spegne automaticamente, staccane la spina e lascia che si raffreddi, quindi procedi nuovamente al suo utilizzo.

7. PULIZIA E MANUTENZIONE

Questo modello di asciugacapelli non richiede manutenzione.

Non necessita di lubrificazione o prodotti per la pulizia.

Per un corretto funzionamento, accertati di mantenere l'apparecchio sempre pulito.

Per evitare il surriscaldamento, accertati di mantenere le prese d'aria sgombre e pulite.

Conserva questo apparecchio in un luogo sicuro, fresco e asciutto.

Tieni questo apparecchio fuori dalla portata dei bambini.

Nel caso in cui l'asciugacapelli smetta di funzionare per qualsiasi motivo, spegnilo e lascia che si raffreddi per alcuni minuti prima di riaccenderlo.







DECLARACIÓN DE CONFORMIDAD

Este dispositivo cumple con la directiva de baja tensión 2014/35/CE.
La directiva de Compatibilidad Electromagnética 2014/30/UE.
La directiva 2015/863 UE sobre restricciones a la utilización de determinadas sustancias peligrosas en aparatos eléctricos.
La directiva 2009/125/CE en los requisitos de diseño ecológico aplicables a los productos relacionados con la energía.



DECLARAÇÃO DE CONFORMIDADE

Cet appareil est conforme a la directive Basse Tension 2014/35/CE.
La directive Compatibilité électromagnétique 2014/30/UE.
La directive 2015/863/UE relative à la limitation de l'utilisation de certaines substances dangereuses dans les équipements.
La directive 2009/125/CE électriques et électroniques sur les exigences en matière d'éco conception applicables aux produits liés à l'énergie.



DECLARATION OF CONFORMITY

This device complies with EU Low Voltage Directive 2014/35/EC.
Electromagnetic Compatibility Directive 2014/30/EU.
Directive 2015/863/EU on the restriction of the use of certain hazardous substances in electrical.
Directive 2009/125/EC on the eco-design requirements applicable to energy-related products.



DECLARAÇÃO DE CONFORMIDADE

Este dispositivo está em conformidade com a Diretiva de Baixa Tensão 2014/35/CE.
A directiva de Compatibilidade Electromagnética 2014/30/UE.
A directiva 2015/863/UE relativa à restrição do uso de determinadas substâncias perigosas em equipamentos eléctricos e electrónicos.
A directiva 2009/125/CE sobre os requisitos de concepção ecológica aplicáveis aos produto relacionados com a energia.



DICHIARAZIONE DI CONFORMITÀ

Questo dispositivo è conforme alla Direttiva UE sulla bassa tensione 2014/35/CE.
Direttiva Compatibilità Elettromagnetica 2014/30/UE.
Direttiva 2015/863/UE sulla restrizione dell'uso di determinate sostanze pericolose in ambito elettrico.
Direttiva 2009/125/CE sui requisiti di progettazione ecocompatibile applicabili ai prodotti connessi all'energia.



KONFORMITÄTSEKTLÄRUNG

Dieses Gerät entspricht der EU-Niederspannungsrichtlinie 2014/35/EG.
Richtlinie 2014/30/EU zur elektromagnetischen Verträglichkeit.
Richtlinie 2015/863/EU zur Beschränkung der Verwendung bestimmter gefährlicher Stoffe in Elektrogeräten.
Richtlinie 2009/125/EG über die Anforderungen an die umweltgerechte Gestaltung energieverbrauchsrelevanter Produkte.





Este símbolo en el producto o en el embalaje indica que este producto no se puede desechar como basura normal o residuos domésticos. Todos los equipos eléctricos, electrónicos y unidades que funcionan con baterías deben reciclarse de manera adecuada y de acuerdo con las leyes municipales locales. Puede reciclarlos llevándolos a un centro de eliminación autorizado por el gobierno o a contenedores especializados que puede encontrar en cualquier gran supermercado cercano, tiendas de productos electrónicos o electrodomésticos o centros comerciales que tengan este tipo de instalaciones disponibles.

Diseñado por: SOGO basada en las normas de calidad europeas
Importado por: Sanyan Appliances S.L, NIF: B98753056, C/ Barcas 2, 2, 46002 Valencia, España
Producto fabricado en CHINA. Servicio postventa: www.sogosat.com sogosat@sogosat.com / 0034 902 222 161



This symbol on the product or on the packaging indicates that this product can't be disposed as normal rubbish or household waste. All the electrical, electronic equipment's and battery-operated units must recycle in proper manner and according to the local municipal laws. You can recycle them by taking them to government authorized disposal centres or specialized bins which you can find in any nearby big super markets, electronics or electro domestics products stores or malls who have these types of facilities available.

Designed by: SOGO based on European quality standards
Imported by: Sanyan Appliances S.L, NIF: B98753056, C/ Barcas 2, 2, 46002 Valencia, Spain
Product manufactured in CHINA. After-sales service: www.sogosat.com sogosat@sogosat.com / 0034 902 222 161



Ce symbole sur le produit ou sur l'emballage indique que ce produit ne peut pas être jeté comme un déchet normal ou un déchet ménager. Tous les équipements électriques, électroniques et les appareils à piles doivent être recyclés de manière appropriée et conformément aux lois municipales locales. Vous pouvez les recycler en les apportant à un centre d'élimination agréé par le gouvernement ou dans des poubelles spécialisées que vous pouvez trouver dans tous les grands supermarchés à proximité, les magasins de produits électroniques ou électroménagers ou les centres commerciaux qui disposent de ces types d'installations.

Élaboré par: SOGO basé sur les normes de qualité européennes
Importé par: Sanyan Appliances S.L, NIF : B98753056, C/ Barcas 2, 2, 46002 Valence, Espagne
Produit fabriqué en CHINA. Service après-vente: www.sogosat.com sogosat@sogosat.com / 0034 902 222 161



Este símbolo no produto ou na embalagem indica que este produto não pode ser descartado como lixo normal ou lixo doméstico. Todos os equipamentos elétricos, eletrônicos e unidades a bateria devem ser reciclados de maneira adequada e de acordo com as leis municipais locais. Você pode reciclá-los levando-os a um centro de descarte autorizado pelo governo ou a lixeiras especializadas que você pode encontrar em grandes supermercados próximos, lojas de produtos eletrônicos ou eletrodomésticos ou shoppings que tenham esse tipo de instalações disponíveis.

Desenhado por: SOGO baseado em padrões de qualidade europeus
Importado por: Sanyan Appliances S.L, NIF: B98753056, C/ Barcas 2, 2, 46002 Valência, Espanha
Produto fabricado na CHINA. Serviço pós-venda: www.sogosat.com sogosat@sogosat.com / 0034 902 222 161



Dieses Symbol auf dem Produkt oder der Verpackung weist darauf hin, dass dieses Produkt nicht als normaler Müll oder Hausmüll entsorgt werden darf. Alle elektrischen, elektronischen Geräte und batteriebetriebenen Geräte müssen auf ordnungsgemäße Weise und entsprechend recycelt werden nach den örtlichen Gemeindegsetzen. Sie können sie recyceln, indem Sie sie zu staatlich autorisierten Entsorgungszentren oder Spezialbehältern bringen, die Sie in nahe gelegenen großen Supermärkten, Elektronik- oder Elektrohaushaltswarengeschäften oder Einkaufszentren finden können, die diese Typen führen der verfügbaren Einrichtungen.

Entworfen von: SOGO basiert auf europäischen Qualitätsstandards
Eingeführt von: Sanyan Appliances S.L, NIF: B98753056, C/ Barcas 2, 2, 46002 Valencia, Spanien
Produkt hergestellt in CHINA. Kundendienst: www.sogosat.com sogosat@sogosat.com / 0034 902 222 161



Questo simbolo sul prodotto o sulla confezione indica che questo prodotto non può essere smaltito come normale rifiuto domestico o rifiuto domestico. Tutte le apparecchiature elettriche, elettroniche e le unità alimentate a batteria devono essere riciclate in modo adeguato e secondo le leggi locali comunali. Puoi riciclarli portandoli in un centro di smaltimento autorizzato dal governo o in contenitori specializzati che puoi trovare nei grandi supermercati, nei negozi di prodotti elettronici o elettrodomestici o nei centri commerciali che dispongono di questo tipo di strutture nelle vicinanze.

Progettato da: SOGO basato su standard di qualità europei
Importato da: Sanyan Appliances S.L, NIF: B98753056, C/ Barcas 2, 2, 46002 Valencia, Spagna
Producto fabricado in CHINA. Servizio post-vendita: www.sogosat.com sogosat@sogosat.com / 0034 902 222 161

SOGO[®]

Human Technology



ref. SS-3656

