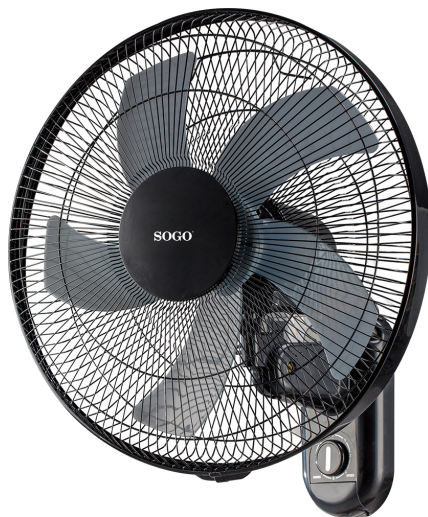


SOGO[®]

Human Technology

manual de instrucciones / instructions for use
mode d'emploi / manual de instruções
gebrauchsanweisung / manuale d'istruzioni



Ventilador de Pared de 16" (40 cm)
16" (40 cm) Electric wall fan
Ventilateur Mural de 16" (40 cm)
Ventilador de parede de 16" (40 cm)
16" (40 cm) Wandventilator
Ventilatore da parete da 16" (40 cm)

Precaución: lea y conserve estas importantes instrucciones
Caution: please read and preserve these important instructions

ref. SS-21320



ÍNDICE

1. Aviso importante	P.3
2. Definiciones de símbolos	P.3
3. Instrucciones de seguridad para el usuario	P.3
I. Precauciones generales durante el uso del equipo eléctrico	P.3
II. Restricciones de uso para evitar los daños personales	P.5
III. Restricciones de uso de producto por mal estado o avería	P.6
IV. Restricciones de uso cuando se utiliza con niños y persona mayores	P.7
V. ADVERTENCIA IMPORTANTE	P.7
VI. Instrucciones a seguir a la hora de usar el aparato	P.8
4. Especificaciones técnicas	P.10
5. Descripción de las partes	P.10
6. Instrucciones de montaje y uso	P.10
7. Limpieza y mantenimiento	P.12
8. (ERP) Especificaciones técnicas	P.64
9. Declaración de conformidad	P.66
10. Responsabilidad de eliminación, detalles del fabricante y servicio posventa	P.67

INDICE

1. Avis important	P.22
2. Définitions des symboles	P.22
3. Consignes de sécurité pour l'utilisateur	P.22
I. Précautions générales lors de l'utilisation de matériel électrique	P.23
II. Restrictions d'utilisation pour éviter les blessures	P.23
III. Restrictions d'utilisation du produit en raison d'un mauvais état ou d'une panne	P.24
IV. Restrictions d'utilisation lorsqu'il est utilisé avec des enfants et des personnes âgées	P.25
V. AVERTISSEMENT IMPORTANT	P.26
VI. Instructions à suivre lors de l'utilisation de l'appareil	P.27
4. Spécifications techniques	P.29
5. Descriptif des pièces	P.29
6. Instructions de montage et d'utilisation	P.29
7. Nettoyage et entretien	P.31
8. (ERP) Spécifications techniques	P.64
9. Déclaration de conformité	P.66
10. Responsabilité de l'élimination, détails de la fabricant et service après-vente	P.67

INDEX

1. Wichtiger Hinweis	P.42
2. Symboldefinitionen	P.42
3. Sicherheitshinweise für den Benutzer	P.42
I. Allgemeine Vorsichtsmaßnahmen beim Gebrauch elektrischer Geräte	P.43
II. Verwendungsbeschränkungen zur Vermeidung von Personenschäden	P.44
III. Einschränkungen der Produktnutzung aufgrund von schlechtem Zustand oder Ausfall	P.45
IV. Anwendungsbeschränkungen bei der Anwendung bei Kindern und älteren Menschen	P.46
V. WICHTIGE WARNUNG	P.47
VI. Anweisungen, die bei der Verwendung des Geräts zu befolgen sind	P.48
4. Technische Daten	P.50
5. Teilebeschreibung	P.50
6. Aufbau- und Gebrauchsanweisung	P.50
7. Reinigung und Wartung	P.52
8. (ERP) Technische Daten	P.64
9. Konformitätserklärung	P.66
10. Entsorgungsverantwortung, Einzelheiten der Hersteller und Kundendienst	P.67

INDEX

1 Important Note	P.13
2. Symbol definitions	P.13
3. Safety instructions for the user	P.13
I. General precautions during the use of electrical equipment	P.13
II. Restrictions on use to avoid personal injury	P.14
III. Product use restrictions due to poor condition or breakdown	P.15
IV. Restrictions on use when used with children and elders	P.15
V. IMPORTANT WARNING	P.16
VI. Instructions to follow when using the device	P.16
4. Technical information	P.19
5. Parts of the fan	P.19
6. Instructions for assembly and use	P.19
7. Cleaning and maintenance	P.21
8. (ERP) Technical specifications	P.64
9. Declaration of conformity	P.66
10. Responsibility of disposal, details of the manufacturer and after-sales service	P.67

ÍNDICE

1. Aviso importante	P.32
2. Definições de símbolos	P.32
3. Instruções de segurança para o usuário	P.32
I. Precauções gerais durante o uso de equipamentos elétricos	P.33
II. Restrições de uso para evitar danos pessoais	P.33
III. Restrições de uso do produto devido a mau estado ou avaria	P.34
IV. Restrições de uso quando usado com crianças e idosos	P.35
V. AVISO IMPORTANTE	P.36
VI. Instruções a seguir ao usar o dispositivo	P.37
4. Especificações técnicas	P.39
5. Descrição das peças	P.39
6. Instruções de montagem e uso	P.39
7. Limpeza e manutenção	P.41
8. (ERP) Especificações técnicas	P.64
9. Declaração de conformidade	P.66
10. Responsabilidade pelo descarte, detalhes do fabricante e serviço pós-venda	P.67

INDICE

1. Avviso importante	P.53
2. Definizioni dei simboli	P.53
3. Istruzioni di sicurezza per l'utente	P.53
I. Precauzioni generali durante l'uso di apparecchiature elettriche	P.54
II. Restrizioni d'uso per evitare lesioni personali	P.55
III. Restrizioni all'uso del prodotto dovute a cattive condizioni o guasti	P.56
IV. Restrizioni d'uso se usato con bambini e anziani	P.57
V. AVVISO IMPORTANTE	P.58
VI. Istruzioni da seguire quando si utilizza il dispositivo	P.59
4. Specifiche tecniche	P.60
5. Descrizione delle parti	P.60
6. Istruzioni per il montaggio e l'uso	P.60
7. Pulizia e manutenzione	P.62
8. (ERP) Specifiche tecniche	P.64
9. Dichiarazione di conformità	P.66
10. Responsabilità per lo smaltimento, dettagli del produttore e servizio post-vendita	P.67

1. AVISO IMPORTANTE:

- Lea siempre el libro de instrucciones con atención antes de usarlo.
- Este manual se puede descargar desde nuestra página web, www.sogo.es
- Conserve estas instrucciones para futuras consultas.

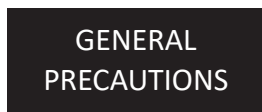
2. Definiciones de símbolos



1



2



3

Las siguientes descripciones forman parte de este manual:

- 1- Información importante para el uso.
- 2- Aviso contra situaciones peligrosas con respecto a su vida y propiedad.
- 3- Precauciones generales a la hora de utilizar el equipo eléctrico y electrónico.

3. Instrucciones de seguridad para el usuario

I. Precauciones generales durante el uso del equipo eléctrico

- No utilice el aparato para ningún otro propósito que no sea el descrito en este manual.
- No utilice ni almacene el aparato al aire libre.
- Coloque siempre el aparato sobre una superficie plana y uniforme.

- Este producto está diseñado para uso doméstico en interiores, no industrial y no comercial. No utilice el artículo al aire libre ni para ningún otro propósito. El mal uso o el manejo inadecuado pueden causar problemas en el aparato y pueden causar lesiones al usuario.
- La unidad debe usarse solo para los fines previstos. No se acepta ninguna responsabilidad por los daños derivados de un uso inadecuado o una manipulación incorrecta.
- Asegúrese de que el voltaje indicado en la placa de identificación coincida con el voltaje de la red antes de enchufar el aparato.
- Siempre retire el enchufe de la toma de corriente cuando el aparato no esté en uso. No deje el aparato desatendido cuando esté encendido.
- Es necesario supervisar cuando cualquier aparato eléctrico esta siendo utilizado por o cerca de los niños.
- El dispositivo no está completamente desconectado de la fuente de alimentación, incluso después de haberlo apagado. Para desconectarlo por completo, desconéctelo del enchufe de red.
- Los aparatos no están diseñados para funcionar mediante un temporizador externo o un sistema de control remoto independiente.

II. Restricciones de uso para evitar los daños personales

- No deje que el aparato funcione sin supervisión.
- No coloque ni opere este aparato cerca de fuentes de agua.
- No coloque ni utilice el aparato y su cable de alimentación sobre o cerca de superficies calientes (por ejemplo, placas de cocina) o llamas abiertas.
- No deje el cable de alimentación colgando de bordes afilados y manténgalo alejado de objetos calientes y llamas. No enrolle el cable alrededor del aparato y no lo doble.
- Nunca use accesorios que no sean recomendados por el fabricante.
- El uso de accesorios no recomendados o vendidos por el fabricante del electrodoméstico puede provocar incendios, descargas eléctricas o lesiones a las personas.
- Cuando desee quitar el enchufe del contacto de pared, hágalo por el enchufe mismo y no tirando del cable o del propio aparato.
- Para evitar descargas eléctricas, asegúrese de que sus manos estén secas antes de enchufar o desenchufar.
- No utilice el aparato con las manos mojadas, sobre suelos húmedos o cuando la

atmósfera es húmeda, hay riesgo de descarga eléctrica.

- Mientras usa el aparato, asegúrese de que el cable de alimentación no pueda quedar atrapado o aplastado.
- No permita que la unidad del motor, el cable o el enchufe se mojen para protegerse contra el riesgo de descarga eléctrica.

III. Restricciones de uso de producto por mal estado o avería

- Nunca sumerja el aparato o el enchufe en agua o cualquier otro líquido. En caso de que el aparato se caiga al agua, desconéctelo inmediatamente del suministro principal y llévelo a un agente de servicio autorizado para su reparación antes de volver a utilizarlo.
- No utilice el aparato si se ha caído en el suelo, si son visibles signos de daños o si tiene una fuga.
- No utilice el aparato si el cable o el enchufe están dañados. En caso de que el cable se dañe, debe ser reemplazado únicamente por el fabricante, su agente de servicio o personas similarmente cualificadas, para evitar peligros.
- En caso de mal funcionamiento del electrodoméstico, o si se ha dañado de alguna manera, devuelva el electrodoméstico al centro de servicio autorizado más cercano para su examen, reparación o ajuste.

- En caso de problemas de hardware, no intente reparar el producto usted mismo. Las reparaciones solo deben ser realizadas por técnicos cualificados.

IV. Restricciones de uso cuando se utiliza con niños y persona mayores

- Los niños no deben realizar la limpieza y el mantenimiento del usuario sin supervisión.
- Los niños no deben jugar con el aparato.
- Este aparato puede ser utilizado por niños a partir de 8 años y personas con capacidades físicas, sensoriales o mentales reducidas o con falta de experiencia y conocimiento, si han recibido supervisión o instrucción sobre el uso del aparato de forma segura y ellos comprenden los peligros involucrados.
- Mantenga el aparato y su cable fuera del alcance de los niños menores de 8 años.
- Este aparato no debe ser utilizado por personas (incluidos niños) con capacidades físicas, sensoriales o mentales reducidas, o con falta de experiencia y conocimiento, a menos que hayan recibido supervisión o instrucción.
- Los niños deben ser supervisados para asegurarse de que no jueguen con el aparato.

V. ADVERTENCIA IMPORTANTE

- Para evitar una sobrecarga del circuito al

usar este producto, no opere otro producto de alto voltaje en el mismo circuito eléctrico.

- Se proporciona un cable de alimentación corto con este producto. No se recomienda usar un cable de extensión con este producto, pero si debe usarse uno:
 - La clasificación eléctrica marcada del cable debe ser al menos tan buena como la del producto.
 - Disponga el cable de extensión de modo que no cuelgue donde pueda tropezar o tirar de él sin querer.

VI. Instrucciones a seguir a la hora de usar el aparato

- No inserte objetos extraños en las salidas y entradas de aire, para evitar daños.
- No cubra la rejilla.
- Limpie el aparato con un paño ligeramente humedecido. No use ningún tipo de detergente o solución. No enjuague el aparato.
- No coloque las tomas de aire y entradas cerca de la pared o una cortina.
- No golpee ni sacuda el cuerpo cuando lo utilice, de lo contrario, puede detenerse automáticamente.
- Siempre desconecte el ventilador cuando se traslada de un lugar a otro.
- Si el ventilador va a almacenarse para un periodo largo de tiempo o no se usará (o similar) y guár-

delo en un lugar seco y limpio. Antes de utilizar de nuevo, comprobar si la unidad está limpia y seca, si las aspas del ventilador giran libremente.

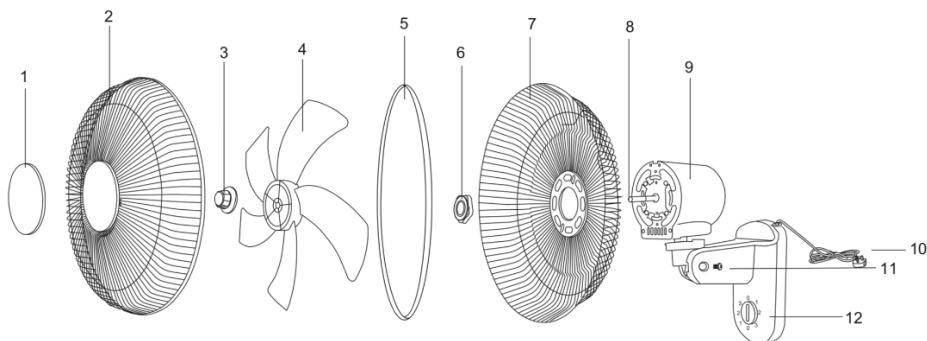
- Asegúrese de apagar el ventilador y quitar el enchufe de la toma de corriente de la pared antes de retirar la rejilla protectora para fines de limpieza.

4. Especificaciones técnicas

Modelo	Voltaje	Frecuencia	Potencia
SS-21320	220-240V	50Hz	50W

5. Descripción de las partes

1. Cubierta de la rejilla
2. Rejilla delantera
3. Tornillo de sujeción de la hoja
4. Hoja
5. Anillo de la rejilla
6. Tornillo de sujeción de la rejilla
7. Rejilla trasera
8. Eje del motor
9. Carcasa del motor
10. Cable de alimentación
11. Tornillo de pivote
12. Panel de control



6. Instrucciones de uso

Instalación:

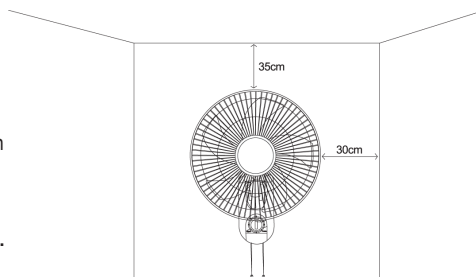
El ventilador debe instalarse en una pared sólida de madera o vertical.

Nota: para evitar que el ventilador se caiga, asegúrese de instalar el ventilador en paredes de más de 20mm de grosor y de material duro.

Instalación del soporte de metal:

1. Este ventilador incluye un soporte de metal para instalar el ventilador en la pared.
2. Fije el soporte de metal proporcionado firmemente en la pared con la ayuda de tornillos.

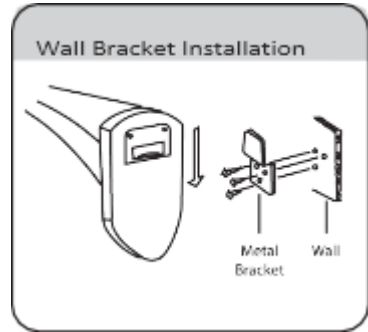
Nota: los soportes deben colocarse al menos a 35 cm del techo y a 30 cm de las paredes adyacentes.



Instalación de ventilador:

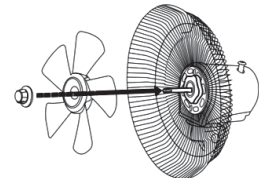
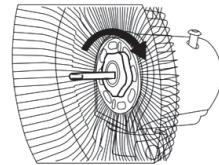
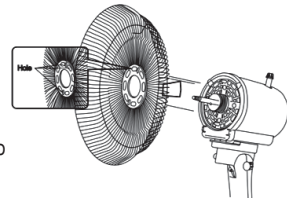
Monte el ventilador en el soporte insertando el pestillo del soporte en la ranura de la parte trasera del soporte del ventilador.

Nota: asegúrese de que el ventilador encaje firmemente en el soporte de metal para evitar cualquier tipo de accidente.



Montaje del ventilador:

1. Instale la rejilla trasera (#7) en la carcasa del motor (#9) en el eje del motor (#8).
2. Asegúrela con la ayuda del tornillo de sujeción de la rejilla (#6).
3. Inserte la hoja del ventilador (#4) en el eje del motor (#8).
4. Apriete con el tornillo de sujeción de la hoja (#3), girándolo en sentido contrario a las agujas del reloj.
5. Monte la rejilla delantera (#2), con el logotipo en posición vertical, en el clip en U de la rejilla trasera (#7).
6. Sujételo firmemente con la ayuda del anillo de la rejilla.

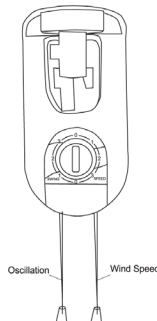


Funcionamiento del producto:

Este ventilador cuenta con 2 cadenas para ajustar la velocidad del ventilador y controlar la función de oscilación.

Cadena de la velocidad del ventilador:

La cadena que cuelga del lado derecho del ventilador está conectada al control de velocidad giratorio, lo que ayuda a seleccionar la velocidad deseada. Esta misma cadena también ayuda a apagar el ventilador.



Control de velocidad del ventilador:

1. Posición de apagado
2. Velocidad baja
3. Velocidad media
4. Velocidad alta

Función:

Tirando de la cadena colgante de la derecha podemos encender el ventilador a baja velocidad y con cada tirón consecutivo, podemos cambiar la velocidad de baja a media o alta, y con el tirón final podemos apagarlo.

Cadena de función de oscilación:

La cadena colgante del lado izquierdo ayuda a llevar el ventilador del modo fijo al modo de oscilación. Tire de la cadena para iniciar la función de oscilación y vuelva a tirar para detenerla.

Función de inclinación del ventilador:

Para dirigir el aire a cualquier ángulo concreto, podemos inclinar el ventilador simplemente empujándolo hacia arriba o hacia abajo.

Nota: asegúrese de que el ventilador esté apagado mientras inclina la dirección de las hojas del ventilador. Tampoco lo sujete con fuerza, ya que podría dañar el funcionamiento del ventilador. Simplemente sostenga la rejilla del ventilador suavemente con las manos e inclínela con cuidado en cualquier dirección.

7. Limpieza y mantenimiento**Limpieza y mantenimiento**

1. Desconecte siempre el cable de la toma eléctrica para limpiar el ventilador.
2. El polvo acumulado se puede quitar con un paño suave para limpiar la rejilla trasera del ventilador.
3. Limpie las superficies exteriores del ventilador de vez en cuando con un paño húmedo (no mojado) y secar bien con un paño suave y seco antes de hacer funcionar el ventilador.
4. No use limpiadores abrasivos para limpiar este aparato, hacerlo causará daños a la misma.

Almacenamiento

1. Siga las instrucciones de limpieza 1-4 arriba indicado. Asegúrese de desmontar y limpiar el ventilador antes de guardarlo.
2. Conserve el embalaje original para almacenar el ventilador.
3. Siempre almacene en un lugar seco.
4. Nunca lo guarde si está enchufado.
5. Nunca enrolle el cordón demasiado ajustado en el ventilador o haga presión al cordón donde entra el ventilador, ya que podría hacer que el cable se desgaste o se rompa.

1. IMPORTANT:

- Always read the instruction book carefully before using.
- This manual can be downloaded from our web page www.sogo.es
- Keep these instructions for future reference.

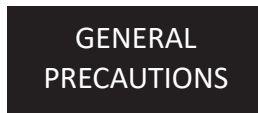
2. Symbol definitions



1



2



3

- 1- Important information and useful hints on use
- 2- Warning against dangerous situations in terms of life and property
- 3- Cautions while using electrical and electronic equipment.

3. Safety instructions for the user

I. General precautions during the use of electrical equipment

Do not use the appliance for any other purpose than described in this manual.

Do not use or store the appliance outdoors.

- Always place the appliance on to the flat and even surface.

- This product is intended for indoor, non-industrial, non-commercial and only for household use. Do not use the item outdoors or for any other purpose. Misuse or improper handling may cause problems in the appliance and cause injury to the user.
- The unit must be used only for the intended purposes. No liability is accepted for damages arising from improper use or wrong handling.
- Ensure that the voltage indicated on the nameplate matches the mains voltage before plugging in the appliance.
- Always remove the plug from the power socket when the appliance is not in use. Do not leave the appliance unattended when switched on.
- Close supervision is necessary when any appliance is being used by or near children.
- The device is not completely disconnected from the power source, even after it has been turned off. To disconnect it completely, disconnect it from the mains plug.
- The appliances are not intended to be operated by means of an external timer or separate remote-control system.

II. Restrictions on use to avoid personal injury

- Do not let the appliance operate unattended.

- Do not place or operate this appliance near water sources.
- Do not place or operate the appliance and its power cord on or near hot surfaces (e.g., stove plates) or open flames.
- Do not leave the power cord hanging from sharp edges and keep away from hot objects and flames. Do not wind the cord around the appliance and do not bend it.
- Never use accessories that are not recommended by the manufacturer.
- The use of accessories not recommended or sold by the appliance manufacturer may result in fire, electric shock or injury to persons.
- When you want to remove the plug from the wall contact, please do this at the plug itself and not by pulling on the cable or the appliance itself.
- To avoid electric shock, make sure your hands are dry before plugging or unplugging.
- Do not use the device with wet hands, on damp floors or when the atmosphere is humid, there is a risk of electric shock.
- While using the appliance, make sure that the power cord must not be caught or crushed.
- Do not let the motor unit, cord or plug get wet to protect against risk of electric shock.

III. **Product use restrictions due to poor condition or breakdown**

- Never immerse the appliance or the plug-in water or any other liquid. In the event of the appliance falling in water, disconnect immediately from the mains supply and take it to an authorized service agent for repair before reusing.
- Do not use the appliance if it has fallen on the floor, if there are visible signs of damage or if it has a leak.
- Do not use the appliance if the cable or plug is damaged. In case of the cord be damaged, it must be replaced only by the manufacturer, its service agent or similarly qualified persons in order to avoid Hazard.
- In case of appliance malfunction, or if it has been damaged in any manner, return the appliance to the nearest authorized service facility for examination, repair or adjustment.
- In case of hardware problems, do not attempt to repair the product yourself. Repairs should only be carried out by qualified technicians.

IV. **Restrictions on use when used with children and elders**

- Cleaning and user maintenance shall not be made by children without supervision.

- Children shall not play with the appliance.
- This appliance can be used by children aged from 8 years and above and persons with reduced physical, sensory or mental capabilities or lack of experience and knowledge if they have been given supervision or instruction concerning use of the appliance in a safe way and understand the hazards involved.
- Keep the appliance and its cord out of reach of children less than 8 years.
- The appliance is not to be used by persons (including children) with reduced physical, sensory or mental capabilities, or lack of experience and knowledge, unless they have been given supervision or instruction.
- Children should be supervised to ensure that they do not play with the appliance.

V. IMPORTANT WARNING

- To avoid a circuit overload when using this product, do not operate another high-wattage product on the same electrical circuit.
- A short power supply cord is provided with this product. An extension cord is not recommended for use with this product, but if one must be used:
 - The marked electrical rating of the cord must be at least as great as that of the pro-

duct.

- Arrange the extension cord so that it does not hang where it can be tripped over or pulled unintentionally.

VI. Instructions to follow when using the device

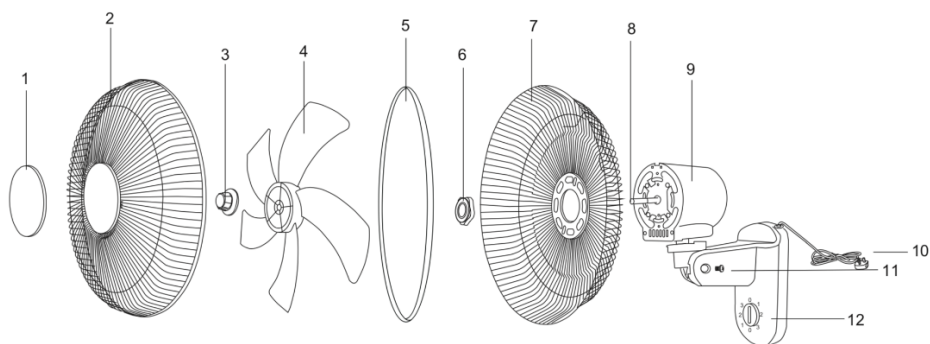
- Do not insert foreign things to air outlets and inlets, in order to avoid damage.
- Do not cover the air vent / Grille.
- Clean the appearance with a lightly damp cloth. Do not use any type of detergents or solutions. Do not rinse the appliance.
- Do not make air outlets and inlets near the wall or curtain.
- Do not knock or shake the body when using, otherwise it may cause stop automatically.
- Always disconnect fan when moving from one location to another.
- If the fan is to be stored for an extended period of time or not used regularly, replace it in the original packaging (or similar) and store it in a dry and clean place. Before using again, check if the unit is clean and dry if the fan blades rotate freely.
- Make sure to switch off the fan and remove the plug from wall outlet, before removing protective grill for cleaning purpose.

4. Technical information

Model No	Voltage	Frequency	Power
SS-21320	220-240V	50Hz	50W

5. Parts of the fan

1. Grille Cover
2. Front Grille
3. Blade retaining screw
4. Blade
5. Grille ring
6. Grille retaining screw
7. Rear grille
8. Motor shaft
9. Motor housing
10. Power cord
11. Pivot screw
12. Control panel

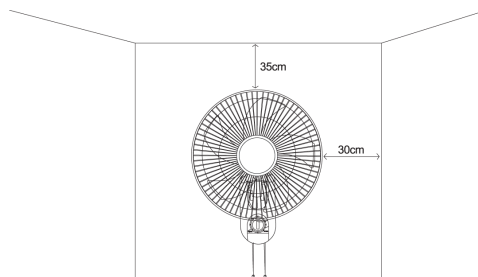


6. Instructions for assembly and use

Installation:

The fan should be installed on a solid wooden or vertical wall.

Note: To prevent the fan from falling off, make sure to install the fan with walls more than 20mm thickness and made of hard material.



Installation of metal bracket:

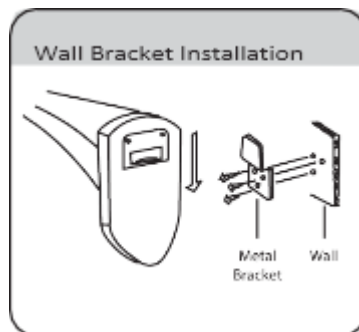
1. This fan has provided with metal bracket to install the fan on to the wall.
2. Fix the provided metal bracket firmly on to the wall with the help of screws.

Note: The brackets should be positioned at least 35cm from the ceiling and 30cm from the adjoining walls.

Installation of Fan:

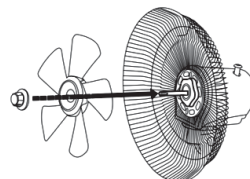
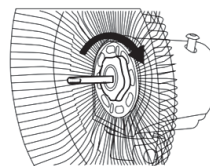
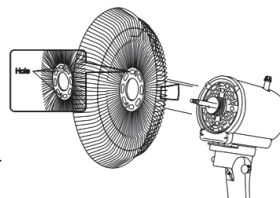
Mount the fan on the bracket by inserting bracket catch into the slot on the rear part of fan stand.

Note: Ensure that the fan fits firmly on the metal bracket to avoid any kind of possible accident.



Fan assembly:

1. Install the rear grille (# 7) to Motor housing (# 9) on motor shaft (# 8).
2. Secure it with the help of grill retaining screw (# 6).
3. Insert the fan blade (# 4) into the motor shaft (# 8).
4. Tighten up with the help blade retaining screw (# 3), by rotating it in anticlockwise direction.
5. Mount the front grille (# 2) with logo in upright position, to the U clip of the rear grille (# 7).
6. Fasten it firmly with the help of grille ring.

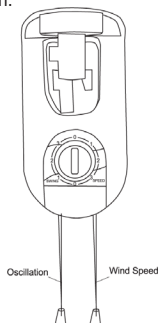


Operation of the Product:

This fan has provided with 2 hanging strings to adjust the fan speed and manage oscillation function.

Fan speed string:

String hanging on the righthand side of the fan is connected to the rotating speed knob, which helps to select the desired speed and same string helps to turn off the fan.



Fan speed knob:

- 0. Off position
- 1. Low speed
- 2. Medium Speed
- 3. High Speed

Function:

By pulling the righthand hanging string we can turn on the fan with low speed and with every consecutive pull, we can change the speed from low to, medium and high and with final pull we can turn it off.

Oscillation function string:

Left hand side hanging string helps to bring the fan from fix mode to oscillation mode.

Pull the string to start the oscillation function and pull it again to stop it.

Fan tilt function:

To direct the air to any specific angle we can tilt the fan just by pushing it upwards or downwards.

Note: Make sure that fan is switched off while tilting the fan blades direction. Also do not hold it tight, which might damage the fan functioning, just hold the fan grill with soft hands and tilt it gently in any direction.

7. Cleaning & maintenance

Cleaning & maintenance

1. Always disconnect the cord from the electrical outlet when cleaning your fan.
2. Light accumulated dust may be removed by using a soft cloth to wipe away the dust at the back grille of the fan.
3. Wipe the exterior surfaces of the fan occasionally with a damp cloth (not dripping wet) and dry thoroughly with a soft dry cloth before operating the fan.
4. Do not use harsh cleaners or materials to clean this unit, doing so will cause damages to it.

Storage

1. Follow cleaning instructions 1-4 above. Make sure to disassemble and clean fan before storing.
2. Retain the original packaging to store your fan.
3. Always store in a dry place.
4. Never store while still plugged in.
5. Never wrap cord tightly around the fan or put any stress on the cord where it enters the fan as it could cause the cord to fray or break.

1. IMPORTANT:

- Lisez toujours attentivement le mode d'emploi avant utilisation.
- Ce mode d'emploi peut être téléchargé à partir de notre page Web à l'adresse suivante : www.sogo.es
- Conservez ces instructions pour pouvoir les consulter ultérieurement.

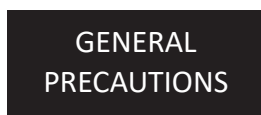
2. Définitions des symboles



1



2



3

1. Informations utiles et conseils importants sur l'utilisation
- 2 Mise en garde contre les situations dangereuses du point de vue de vie et des biens
- 3 Précautions lors de l'utilisation d'équipements électriques et électroniques.

3. Consignes de sécurité pour l'utilisateur

I. Précautions générales lors de l'utilisation de matériel électrique

- N'utilisez pas l'appareil à d'autres fins que celles décrites dans ce mode d'emploi.

- N'utilisez pas et ne stockez pas l'appareil à l'extérieur.
- Placez toujours l'appareil sur une surface plane et régulière.
- Ce produit est destiné à un usage intérieur, non industriel, non commercial et uniquement à usage domestique. N'utilisez pas le produit à l'extérieur ou à d'autres fins. Une mauvaise utilisation ou une mauvaise manipulation peut causer des défaillances à l'appareil et blesser l'utilisateur.
- L'appareil doit être utilisé uniquement aux fins prévues. Aucune responsabilité n'est acceptée pour les dommages résultant d'une mauvaise utilisation ou d'une mauvaise manipulation.
- Assurez-vous que la tension indiquée sur la plaque signalétique correspond à la tension secteur avant de brancher l'appareil.
- Retirez toujours la fiche de la prise de courant lorsque l'appareil n'est pas utilisé. Ne laissez pas l'appareil sans surveillance lorsqu'il est allumé.
- Une surveillance étroite est nécessaire lorsqu'un appareil est utilisé par ou à proximité d'enfants.
- Les appareils ne sont pas destinés à être commandés au moyen d'une minuterie

externe ou d'un système de commande à distance séparé.

- L'appareil n'est pas complètement déconnecté de la source d'alimentation, même après avoir été éteint. Pour le débrancher complètement, débranchez-le de la prise secteur.

II. Restrictions d'utilisation pour éviter les blessures

- Ne laissez pas l'appareil fonctionner sans surveillance.
- Ne placez pas ou n'utilisez pas cet appareil à proximité de sources d'eau.
- Ne placez pas et ne faites pas fonctionner l'appareil et son cordon d'alimentation sur ou à proximité de surfaces chaudes (par exemple, des plaques de cuisson) ou de flammes.
- Ne laissez pas le cordon d'alimentation endre sur des angles ou des arêtes vives et tenez-le à l'écart des objets chauds et des flammes. N'enroulez pas le cordon autour de l'appareil et ne le pliez pas.
- N'utilisez jamais d'accessoires non recommandés par le fabricant.
- L'utilisation d'accessoires non recommandés ou non vendus par le fabricant de l'appareil peut provoquer un risque d'incendie,

d'électrocution ou de blessures.

- Lorsque vous souhaitez retirer la fiche de la prise murale, veuillez le faire au niveau de la fiche elle-même et non en tirant sur le câble ou sur l'appareil lui-même.
- Pour éviter les chocs électriques, assurez-vous que vos mains sont sèches avant de brancher ou de débrancher.
- N'utilisez pas l'appareil avec les mains mouillées, sur des sols humides ou lorsque l'atmosphère est humide, il y a un risque de choc électrique.



III. Restrictions d'utilisation du produit en raison d'un mauvais état ou d'une panne

- N'immergez jamais l'appareil ou la prise dans l'eau ou tout autre liquide. En cas de chute de l'appareil dans l'eau, débranchez-le immédiatement de l'alimentation secteur et apportez-le à un agent de service agréé pour réparation avant de le réutiliser.
- N'utilisez pas l'appareil s'il est couché sur le sol, si ce sont des visibles signes de dommages ou une fuite.
- N'utilisez pas l'appareil si le câble ou la fiche est endommagé. Si le cordon est endommagé, il doit être remplacé uniquement par le fabricant, son agent de

service ou des personnes de qualification similaire afin d'éviter tout danger.

- En cas de dysfonctionnement de l'appareil ou s'il a été endommagé de quelque manière que ce soit, renvoyez l'appareil au centre de service agréé le plus proche pour examen, réparation ou réglage.
- En cas de problèmes matériels, n'essayez pas de réparer le produit vous-même. Les réparations ne doivent être effectuées que par des techniciens qualifiés.

IV. Restrictions d'utilisation lorsqu'il est utilisé avec des enfants et des personnes âgées

- Le nettoyage et l'entretien par l'utilisateur ne doivent pas être effectués par des enfants sans la surveillance d'un adulte.
- Les enfants ne doivent pas jouer avec l'appareil.
- Cet appareil peut être utilisé par des enfants de plus de 8 ans et par des personnes dont les capacités physiques, sensorielles ou mentales sont diminuées ou ayant une expérience et des connaissances insuffisantes, pourvu que ce soit sous la surveillance attentive d'une personne responsable et après avoir reçu des instructions sur la manière d'utiliser

cet appareil en toute sécurité et sur les dangers que cela comporte.

- Gardez l'appareil et son cordon hors de portée des enfants de moins de 8 ans.
- Cet appareil n'est pas destiné à être utilisé par des personnes (enfants compris) dont les capacités physiques, sensorielles ou mentales sont diminuées ou ayant une expérience et des connaissances insuffisantes, à moins que celles-ci ne soient attentivement surveillées et instruites.
- Les enfants doivent être surveillés pour s'assurer qu'ils ne jouent pas avec l'appareil

V. AVERTISSEMENT IMPORTANT

- Pour éviter une surcharge du circuit lors de l'utilisation de ce produit, ne faites pas fonctionner un autre produit une puissance élevée sur le même circuit électrique.
- Un cordon d'alimentation court est fourni avec ce produit. Il n'est pas recommandé d'utiliser une rallonge avec ce produit, mais si une rallonge doit être utilisée :
 - La puissance électrique indiquée sur le cordon doit être au moins égale à celle du produit.
 - Disposez la rallonge de manière à ce qu'elle ne pende pas là où elle pourrait faire trébucher ou être tirée par inadvertance.

VI. Instructions à suivre lors de l'utilisation de l'appareil

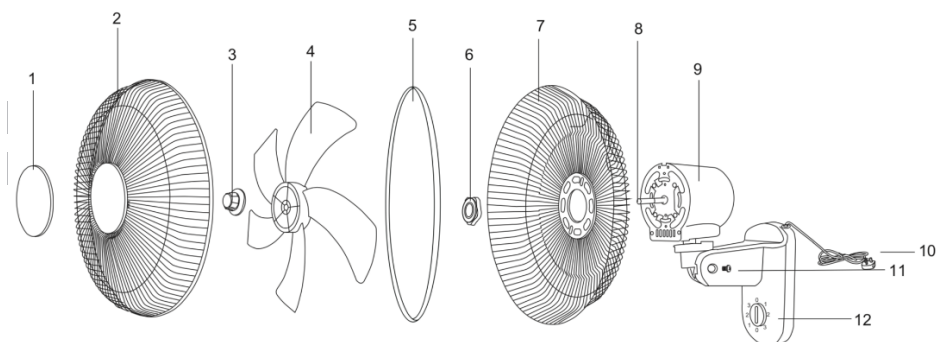
- N'insérez pas les choses pour les sorties d'air et les bras, afin d'éviter des dommages.
- Ne pas couvrir l'aérateur / la grille.
- Nettoyer l'apparence avec un chiffon humide légèrement. Ne pas utiliser de détergents ou de solutions. Ne pas rincer l'appareil.
- Ne pas faire de sorties d'air et les bras près du mur ou le rideau.
- Ne pas frapper ou secouer le corps lors de l'utilisation, sinon il peut causer arrêter automatiquement.
- Toujours éteindre le ventilateur lorsque vous déplacez d'un endroit à l'autre.
- Si le ventilateur sera stocké pendant de longues périodes de temps ou de ne pas utiliser régulièrement Ra, utilisez l'emballage d'origine (ou similaire) et l'enregistrer dans un Sec et propre Avant d'utiliser à nouveau, voir si l'appareil est propre et sec, si les pales du ventilateur tournent librement.
- Assurez-vous d'éteindre le ventilateur et de débrancher la fiche de la prise murale, avant de retirer la grille de protection à des fins de nettoyage.

4. Information technique

No. de Modele	Tension	Fréquence	Puissance
SS-21320	220-240V	50Hz	50W

5. Identification des pièces

1. Cache de la grille avant
2. Grille avant
3. Vis de sécurité pour la fixation de l'hélice
4. Pales de l'hélice
5. Anneau de fixation de la grille
6. Vis de sécurité pour la fixation de la grille
7. Grille arrière
8. Arbre du moteur
9. Boitier du moteur
10. Cordon d'alimentation
11. Vis de serrage du système d'inclinaison
12. Panneau de commande

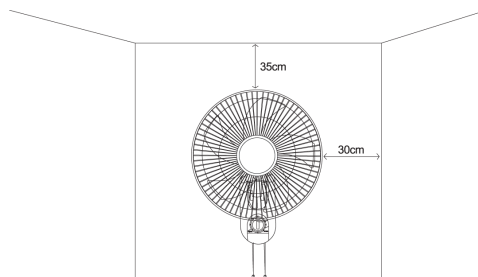


6. Instructions de montage et d'utilisation

Installation

Le ventilateur doit être installé sur un mur en bois massif ou vertical.

Remarque : pour éviter que le ventilateur ne tombe, assurez-vous d'installer le ventilateur sur des murs de plus de 20 mm d'épaisseur et faits en matériau dur.



Installation du support métallique :

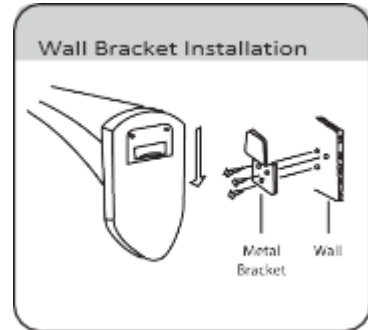
1. Ce ventilateur est fourni avec un support métallique pour installer le ventilateur au mur.
2. Fixez fermement le support métallique fourni au mur à l'aide de vis.

Remarque : les supports doivent être positionnés à au moins 35 cm du plafond et 30 cm des murs adjacents.

Installation du ventilateur :

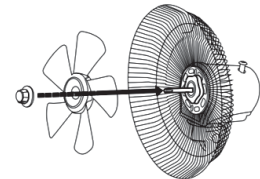
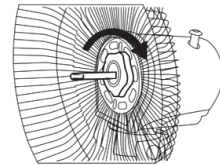
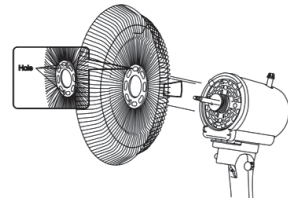
Montez le ventilateur sur le support en insérant le loquet du support dans la fente située à l'arrière du support du ventilateur.

Remarque : assurez-vous que le ventilateur est bien fixé sur le support métallique pour éviter tout type d'accident.



Assemblage du ventilateur :

1. Installez la grille arrière (#7) au boîtier du moteur (#9) sur l'arbre du moteur (#8).
2. Fixez-la à l'aide de la vis de sécurité pour fixation de la grille (#6).
3. Insérez l'hélice du ventilateur (#4) sur l'arbre du moteur (#8).
4. Serrez-la avec la vis de sécurité pour fixation de l'hélice (#3), en la tournant dans le sens inverse des aiguilles d'une montre.
5. Montez la grille avant (#2) avec le logo en position verticale, sur le clip en U de la grille arrière (#7).
6. Fixez-la fermement à l'aide de l'anneau de fixation de la grille.

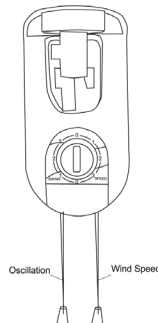


Fonctionnement du produit :

Ce ventilateur est fourni avec 2 cordons suspendus pour régler la vitesse du ventilateur et gérer la fonction d'oscillation.

Cordon de réglage de la vitesse du ventilateur :

Le cordon suspendu sur le côté droit du ventilateur est connecté à la molette de vitesse, ce qui permet de sélectionner la vitesse souhaitée et aide aussi à éteindre le ventilateur.



Molette de vitesse du ventilateur :

0. Arrêt
1. Vitesse basse
2. Vitesse moyenne
03. Vitesse élevée

Fonction :

En tirant sur le cordon suspendu du côté droit, vous pouvez allumer le ventilateur à faible vitesse et à chaque traction consecutive, vous pouvez changer la vitesse de faible à, moyenne et élevée et avec la traction finale, vous pouvez l'éteindre.

Cordon de réglage de la fonction d'oscillation :

Le cordon suspendu sur le côté gauche permet au ventilateur de passer du mode fixe au mode oscillation.

Tirez sur le cordon pour démarrer la fonction d'oscillation et tirez-le à nouveau pour l'arrêter.

Fonction d'inclinaison du ventilateur :

Pour diriger l'air vers un angle spécifique, vous pouvez incliner le ventilateur simplement en le poussant vers le haut ou vers le bas.

Remarque : assurez-vous que le ventilateur est éteint lorsque vous inclinez la direction des pales du ventilateur. De plus, ne le tenez pas fermement, ce qui pourrait endommager le fonctionnement du ventilateur, tenez avec précaution simplement la grille du ventilateur avec les mains et inclinez-la doucement dans n'importe quelle direction.

7. Nettoyage et entretien

Nettoyage et entretien

1. Toujours débrancher le cordon d'alimentation de la prise pour nettoyer le ventilateur.
2. Le cumul de poussière ne peut être enlevée avec un chiffon doux pour nettoyer la grille du ventilateur arrière.
3. Surfaces extérieures nettoyer le ventilateur de temps en temps avec un chiffon humide (pas mouillé) et sec avec un chiffon doux et sec avant de faire fonctionner le ventilateur.
4. Ne pas utiliser de nettoyeurs abrasifs pour nettoyer cet appareil, il causera des dommages à elle.

Stockage

1. Suivez les instructions de nettoyage 1-4 ci-dessus. Assurez-vous d'enlever et de nettoyer le ventilateur avant de le ranger.
2. Conservez l'emballage d'origine pour stocker le ventilateur.
3. Toujours ranger dans un endroit sec.
4. Ne rangez jamais si branché.
5. Ne jamais enrouler le cordon trop serré dans le ventilateur ou exercer de pression sur le cordon d'où il pénètre dans le ventilateur, et qui pourrait causer le cordon et s'effiloche .

1. IMPORTANTE:

- Leia sempre cuidadosamente o manual de instruções antes de utilizar o aparelho.
- Este manual pode ser descarregado da nossa página web www.sogo.es
- Guarde estas instruções para referência futura.

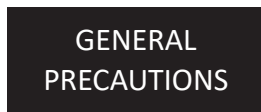
2. Definições de símbolos



1



2



3

- 1- Informações importantes e indicação para o uso benéfico.
- 2- Aviso de situação de perigo a pessoas e o produto.
- 3- Cuidados ao usar equipamentos elétricos e eletrônicos.

3. Instruções de segurança para o usuário

I. Precauções gerais durante o uso de equipamentos elétricos

- Não utilize o aparelho para qualquer outro fim que não o descrito neste manual.
- Não utilize ou armazene o aparelho ao ar livre.

- Coloque sempre o aparelho sobre uma superfície plana e uniforme.
- Este produto destina-se a ser utilizado em espaços interiores, não industrial, não comercial e apenas para uso doméstico. Não utilize o aparelho no exterior ou para qualquer outro fim. A utilização indevida ou o manuseamento incorreto podem causar problemas no aparelho e causar lesões ao utilizador.
- A unidade deve ser utilizada apenas para os fins previstos. Não é aceite qualquer responsabilidade por danos resultantes de utilização indevida ou manuseamento incorreto.
- Certifique-se de que a tensão indicada na chapa de identificação corresponde à tensão da rede antes de ligar o aparelho.
- Remova sempre a ficha da tomada quando o aparelho não estiver a ser utilizado. Não deixe o aparelho sem vigilância quando ligado.
- É necessária uma supervisão rigorosa quando qualquer aparelho está a ser utilizado por ou perto de crianças.
- O dispositivo não está completamente desligado da fonte de energia, mesmo depois de ter sido desligado. Para o desligar completamente, desligue-o da tomada elétrica.

- Os aparelhos não se destinam a ser operados por meio de um temporizador externo ou de um sistema de controlo remoto separado.

II. Restrições de uso para evitar danos pessoais

- Não deixe o aparelho a funcionar sem vigilância.
- Não coloque ou opere este aparelho perto de fontes de água.
- Não coloque ou utilize o aparelho e o seu cabo de alimentação em ou perto de superfícies quentes (por exemplo, placas de fogão) ou chamas abertas.
- Não deixe o cabo de alimentação pendurado sob arestas afiadas e mantenha-o afastado de objetos quentes e chamas abertas. Não enrole o cabo à volta do aparelho e não o dobre.
- Nunca utilize acessórios que não sejam recomendados pelo fabricante.
- A utilização de acessórios não recomendados ou vendidos pelo fabricante do aparelho pode resultar em incêndio, choque elétrico ou ferimentos em pessoas.
- Quando desejar remover a ficha da tomada elétrica, faça-o na própria ficha e não puxe pelo cabo ou pelo aparelho em si.

- Para evitar choque elétrico, certifique-se de que suas mãos estejam secas antes de conectar ou desconectar.
- Não use o aparelho com as mãos molhadas, em pisos úmidos ou quando o ambiente estiver úmido, há risco de choque elétrico.
- Durante a utilização do aparelho, certifique-se de que o cabo elétrico não fica preso ou esmagado.
- Não deixe que a unidade motora, cabo ou ficha se molhem para não correr o risco de apanhar um choque elétrico.

III. Restrições de uso do produto devido a mau estado ou avaria

- Nunca submerja ou ligue o aparelho debaixo de água ou qualquer outro líquido. Em caso de queda do aparelho na água, desligue imediatamente da tomada e leve-o a um agente de serviço autorizado para reparação antes de o reutilizar.
- Não utilize o aparelho se ele no chão, se eles são visíveis sinais de danos ou um vazamento.
- Não utilize o aparelho se o cabo ou a ficha estiverem danificados. Caso o cabo esteja danificado, este deve ser substituído apenas pelo fabricante, por um agente de

serviço ou por pessoas com qualificações semelhantes, a fim de evitar o perigo.

- Em caso de mau funcionamento do aparelho, ou se este tiver sido danificado de qualquer forma, devolva o aparelho à assistência técnica autorizada mais próxima para ser examinado, reparado ou ajustado.
- Em caso de problemas de hardware, não tente reparar o produto você mesmo. As reparações só devem ser efetuadas por técnicos qualificados.

IV. Restrições de uso quando usado com crianças e idosos

- A limpeza e a manutenção não devem ser feitas por crianças sem supervisão.
- As crianças não devem brincar com o aparelho.
- Este aparelho pode ser utilizado por crianças a partir dos 8 anos de idade e por pessoas com capacidades físicas, sensoriais ou mentais reduzidas ou com falta de experiência e conhecimentos, se lhes tiver sido dada supervisão ou instruções relativas à utilização do aparelho de uma forma segura e compreender os perigos envolvidos.
- Mantenha o aparelho e o seu cabo fora do

alcance de crianças com menos de 8 anos.

- O aparelho não deve ser utilizado por pessoas (incluindo crianças) com capacidades físicas, sensoriais ou mentais reduzidas, ou com falta de experiência e conhecimentos, a menos que lhes tenha sido dada supervisão ou instrução.
- As crianças devem ser supervisionadas para garantir que não brincam com o aparelho.

V. AVISO IMPORTANTE

- Para evitar uma sobrecarga do circuito ao utilizar este produto, não utilize outro produto de alta potência no mesmo circuito elétrico.
- Um cabo de alimentação curto é fornecido com este produto. Um cabo de extensão não é recomendado para utilização com este produto, caso seja necessário:
 - A classificação elétrica marcada do cabo deve ser pelo menos tão grande como a do produto.
 - Disponha a extensão de modo a que não fique pendurada onde possa ser tropeçada ou puxada involuntariamente.

VI. Instruções a seguir ao usar o dispositivo

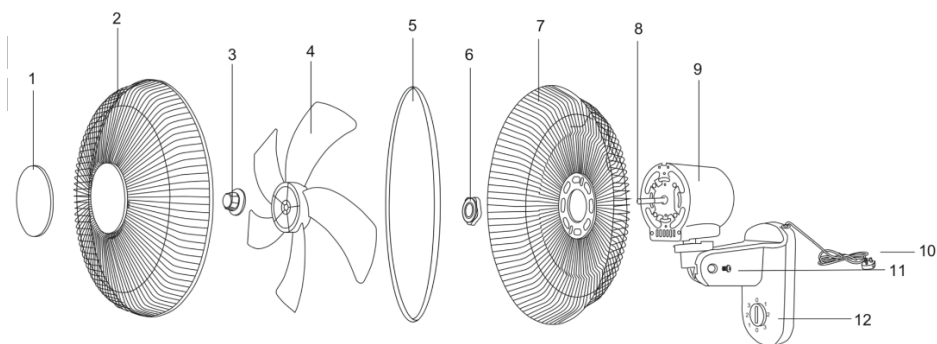
- Não insira as coisas estrangeiras para as entradas e saídas de ar, a fim de evitar danos.
- Não cubra o arejador / o grid.
- A aparência limpa com um pano levemente úmido. Não utilize qualquer tipo de detergentes ou soluções. Não lave o aparelho.
- Não faça as entradas e saídas de ar perto da parede ou cortinas.
- Não bater ou sacudir o corpo durante o uso, caso contrário ele pode causar parar automaticamente.
- Sempre desligue o ventilador quando se deslocam de um lugar para outro.
- Se o ventilador será armazenado por longos períodos de tempo ou não usam regularmente Ra, use a embalagem original (ou similar) e salve-o em um. Seco e limpo Antes de usar de novo, ver se a unidade está limpa e seca, se as pás do ventilador giram livremente.
- Certifique-se de desligar o ventilador e remover o plugue da tomada antes de remover a grade de proteção para fins de limpeza.

4. Informações técnicas

Nº do modelo	Tensão	Frequência	Potência
SS-21320	220-240V	50Hz	50W

5. Identificação das partes

1. Tampa da grelha
2. Grelha frontal
3. Porca de bloqueio das hélices
4. Hélices
5. Anel das grelhas
6. Porca de bloqueio da grelha traseira
7. Grelha traseira
8. Eixo do motor
9. Carcaça do motor
10. Cabo de alimentação
11. Parafuso pivot
12. Painel de controlo



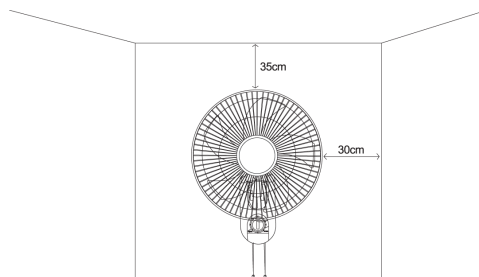
6. Instruções de montagem e uso

Instalação:

A ventoinha deve ser instalada sobre uma parede de madeira maciça ou na vertical.

Nota: para evitar que a ventoinha caia, certifique-se de instalar a ventoinha em paredes com mais de 20mm de espessura e que seja de material duro.

Instalação do suporte de metal:



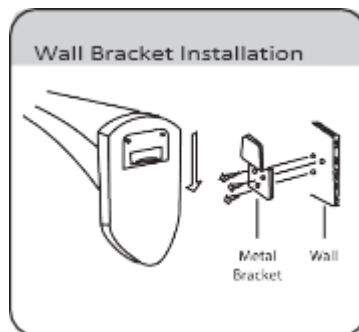
1. Esta ventoinha vem equipada com um suporte de metal para instalar a ventoinha na parede.
2. Fixe o suporte de metal fornecido firmemente à parede com a ajuda de parafusos.

Nota: os suportes devem estar posicionados a pelo menos 35 cm do teto e 30 cm das paredes adjacentes.

Instalação da ventoinha:

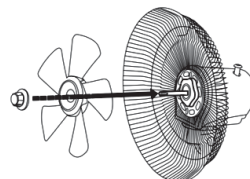
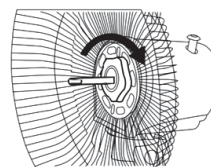
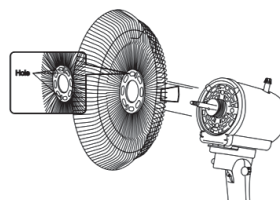
Monte a ventoinha no suporte de metal inserindo-o na ranhura na parte de trás do suporte da ventoinha.

Nota: certifique-se de que a ventoinha fica firmemente encaixada no suporte de metal para evitar qualquer tipo de acidente possível.



Montagem da ventoinha:

1. Instale a grelha traseira (# 7) na carcaça do motor (# 9) e no eixo do motor (# 8).
2. Fixe-a com a ajuda da porca de bloqueio da grelha traseira (# 6).
3. Insira as hélices (# 4) no eixo do motor (# 8).
4. Aperte com a ajuda da porca de bloqueio das hélices (# 3), rodando-a no sentido contrário ao dos ponteiros do relógio.
5. Monte a grelha frontal (# 2) com o logótipo na posição vertical, no clip U da grelha traseira (# 7).
6. Fixe-a firmemente com a ajuda do anel das grelhas.

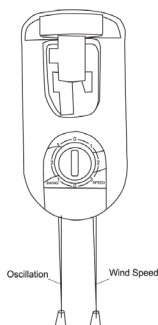


Funcionamento do produto:

Esta ventoinha inclui 2 cordas para ajustar a velocidade da ventoinha e gerir a função de oscilação.

Corda de velocidade da ventoinha:

A corda do lado direito do ventilador está ligada ao botão de velocidade rotativo, o que ajuda a selecionar a velocidade desejada e a mesma corda ajuda a desligar a ventoinha.



Botão de velocidade da ventoinha:

0. Posição de desligado
1. Baixa velocidade
2. Média velocidade
3. Alta velocidade

Função:

Ao puxar a corda à direita, liga a ventoinha a baixa velocidade e com cada puxão consecutivo, a velocidade é mudada de baixa para média e alta e com o puxão final é possível desligá-la.

Corda de função de oscilação:

A corda pendurada do lado esquerdo permite mudar a ventoinha do modo fixo para o modo de oscilação.

Puxe a corda para iniciar a função de oscilação e puxe-a novamente para a parar.

Função de inclinação da ventoinha:

Para direcionar o ar para qualquer ângulo específico, basta empurrar a ventoinha para cima ou para baixo.

Nota: certifique-se de que a ventoinha está desligada enquanto inclina a direção das hélices. Também não as segure com força, pois pode danificar o funcionamento da ventoinha. Basta segurar a grelha da ventoinha com cuidado e incliná-la suavemente em qualquer direção.

7. Limpeza e manutenção

Limpeza e manutenção

1. Sempre desconecte o cabo de alimentação da parede para limpar o ventilador.
2. Pó acumulado de luz pode ser removido com um pano macio para remover a poeira na grelha de trás da ventoinha.
3. Superfícies exteriores limpas do ventilador ocasionalmente com um pano úmido (não molhado) e seca com um pano macio e seco antes de operar o ventilador.
4. Não use produtos abrasivos para limpar esta unidade, que irá causar danos a ele.

Armazenamento

1. Siga as instruções de limpeza 1-4 acima. De remover e limpar o ventilador antes de guardar.
2. Guarde a embalagem original para armazenar o ventilador.
3. Guarde sempre em local seco.
4. Nunca guarde se conectado.
5. Nunca enrole o rio muito apertado no ventilador ou colocar pressão sobre o cabo onde entra o fã, e que poderia causar a cabo a briga ou quebra.

1. WICHTIG:

- Lesen Sie die Bedienungsanleitung immer sorgfältig durch, bevor Sie das Gerät verwenden.
- Dieses Handbuch kann von unserer Webseite www.sogo.es heruntergeladen werden.
- Bewahren Sie diese Anweisungen zum späteren Nachschlagen auf.

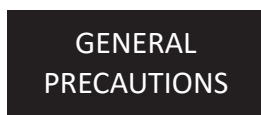
2. Symboldefinitionen



1



2



3

- 1- Wichtige Informationen und nützliche Hinweise auf verwenden
- 2- Warnung vor gefährlichen Situationen in Lebensbedingungen und Eigentum
- 3- Vorsicht bei der Verwendung elektrischer und elektronischer Geräte.

3. Sicherheitshinweise für den Benutzer

I. Allgemeine Vorsichtsmaßnahmen beim Gebrauch elektrischer Geräte

- Verwenden Sie das Gerät nicht für andere

als die in diesem Handbuch beschriebenen Zwecke.

- Verwenden oder lagern Sie das Gerät nicht im Freien.
- Stellen Sie das Gerät immer auf eine ebene Fläche.
- Dieses Produkt ist für den Innengebrauch im Haushalt bestimmt – nicht zu industriellen oder kommerziellen Zwecken. Verwenden Sie den Artikel nicht im Freien. Missbrauch oder unsachgemäße Handhabung können Probleme im Gerät verursachen und den Benutzer verletzen.
- Nicht zweckentfremden. Es wird keine Haftung für Schäden übernommen, die durch unsachgemäße Verwendung oder falsche Handhabung entstehen.
- Stellen Sie sicher, dass die auf dem Typenschild angegebene Spannung mit der Netzspannung übereinstimmt, bevor Sie das Gerät anschließen.
- Ziehen Sie immer den Stecker aus der Steckdose, wenn das Gerät nicht verwendet wird.
- Lassen Sie das Gerät nicht unbeaufsichtigt, wenn es eingeschaltet und in Betrieb ist.
- Das Gerät ist auch nach dem Ausschalten nicht vollständig von der Stromquelle getrennt. Um es vollständig zu trennen, zie-

hen Sie es vom Netzstecker.

- Die Geräte darf nicht mit einem externen Timer oder einer separaten Fernbedienung betrieben werden.



II. **Verwendungsbeschränkungen zur Vermeidung von Personenschäden**

- Lassen Sie das Gerät nicht unbeaufsichtigt laufen.
- Stellen und betreiben Sie es das Gerät nicht in der Nähe von Wasserquellen.
- Stellen Sie das Gerät und das Netzkabel nicht auf oder in der Nähe von heißen Oberflächen (z. B. Herdplatten) oder offenen Flammen auf.
- Lassen Sie das Netzkabel nicht an scharfen Kanten hängen und halten Sie es von heißen Gegenständen und Flammen fern. Wickeln Sie das Kabel nicht um das Gerät und biegen Sie es nicht.
- Verwenden Sie niemals Zubehör, das nicht vom Hersteller empfohlen wird.
- Die Verwendung von Zubehör, das vom Gerätehersteller nicht empfohlen oder verkauft wird, kann zu Feuer, Stromschlag oder Verletzungen von Personen führen.
- Wenn Sie den Stecker aus dem Wandkontakt ziehen möchten, tun Sie dies bitte am Stecker selbst und nicht durch Ziehen am

Kabel oder am Gerät.

- Um einen Stromschlag zu vermeiden, stellen Sie sicher, dass Ihre Hände trocken sind, bevor Sie den Stecker ein- oder ausstecken.
- Benutzen Sie das Gerät nicht mit nassen Händen, auf feuchten Böden oder in feuchter Umgebung, es besteht Stromschlaggefahr.
- Stellen Sie während der Verwendung des Geräts sicher, dass das Netzkabel nicht eingeklemmt oder gequetscht werden kann.
- Lassen Sie die Motoreinheit, das Kabel oder den Stecker nicht nass werden, um die Gefahr eines Stromschlags zu vermeiden.



III. **Einschränkungen der Produktnutzung aufgrund von schlechtem Zustand oder Ausfall**

- Tauchen Sie das Gerät oder den Stecker niemals in Wasser oder andere Flüssigkeiten. Wenn das Gerät ins Wasser fällt, trennen Sie es sofort von der Stromversorgung und bringen es zur Reparatur zu einem autorisierten Kundendienst, bevor Sie es wiederverwenden.
- Benutzen Sie das Gerät nicht, wenn es zu

Boden gefallen ist, sichtbare Schäden aufweist oder undicht ist.

- Verwenden Sie das Gerät nicht, wenn das Kabel oder der Stecker beschädigt ist. Im Falle einer Beschädigung des Kabels darf es nur vom Hersteller, seinen Servicemitarbeitern oder ähnlich qualifizierten Personen ausgetauscht werden, um Gefahren zu vermeiden.
- Im Falle einer Fehlfunktion des Geräts, oder wenn es auf irgendeine Weise beschädigt wurde, senden Sie das Gerät zur Prüfung, Reparatur oder Einstellung an die nächstgelegene autorisierte Serviceeinrichtung zurück.
- Versuchen Sie bei Hardwareproblemen nicht, das Produkt selbst zu reparieren. Reparaturen sollten nur von qualifizierten Technikern durchgeführt werden.

IV. **Anwendungsbeschränkungen bei der Anwendung bei Kindern und älteren Menschen**

- Reinigung und Wartung durch den Benutzer dürfen nicht von Kindern vorgenommen werden.
- Kinder dürfen nicht mit dem Gerät spielen.
- Dieses Gerät kann von Kindern ab 8 Jahren und Personen mit eingeschränkter

körperlicher, sensorischer oder geistiger Leistungsfähigkeit oder mangelnder Erfahrung und Kenntnis verwendet werden, wenn sie bezüglich des sicheren Gebrauchs des Geräts angewiesen und beaufsichtigt werden und die Gefahren kennen.

- Bewahren Sie das Gerät und das Kabel außerhalb der Reichweite von Kindern unter 8 Jahren auf.
- Dieses Gerät darf nicht von Personen (einschließlich Kindern) mit eingeschränkten körperlichen, sensorischen oder geistigen Fähigkeiten oder mangelnder Erfahrung und Wissen verwendet werden, es sei denn, sie wurden beaufsichtigt oder unterwiesen.
- Kinder müssen beaufsichtigt werden, um sicherzustellen, dass sie nicht mit dem Gerät spielen.

V. WICHTIGE WARNUNG

- Um eine Überlastung des Stromkreises bei Verwendung dieses Produkts zu vermeiden, betreiben Sie kein anderes Produkt mit hoher Leistung im selben Stromkreis.
- Dieses Produkt enthält ein kurzes Netzkabel. Ein Verlängerungskabel wird für die Verwendung mit diesem Produkt nicht empfohlen, aber wenn eines verwendet wer-

den muss:

- Die gekennzeichnete elektrische Leistung des Kabels muss mindestens so hoch sein wie die des Produkts.
- Positionieren Sie das Verlängerungskabel so, dass es nicht unbeabsichtigt herausgezogen werden kann.

VI. Anweisungen, die bei der Verwendung des Geräts zu befolgen sind

- Legen Sie keine Fremdkörper in die Luftauslässe und -einlässe, um Beschädigungen zu vermeiden.
- Decken Sie den Luftauslass nicht ab.
- Reinigen Sie das Gerät mit einem leicht feuchten Tuch. Verwenden Sie keine Reinigungsmittel oder Lösungen. Spülen Sie das Gerät nicht aus.
- Stellen Sie die Luftauslässe und Lufteinlässe nicht in die Nähe der Wand oder eines Vorhangs.
- Klopfen oder schütteln Sie den Körper während der Benutzung nicht, sonst kann dies automatisch zum Stoppen führen.
- Trennen Sie den Lüfter immer vom Stromnetz, wenn Sie ihn an einen anderen Ort bringen.
- Wenn der Lüfter längere Zeit gelagert werden soll oder nicht regelmäßig verwendet wird, legen Sie ihn in die Originalverpac-

kung (oder eine ähnliche Verpackung) und lagern Sie ihn an einem trockenen und sauberen Ort. Überprüfen Sie vor dem erneuten Gebrauch, ob das Gerät sauber und trocken ist und ob sich die Lüfterflügel frei drehen.

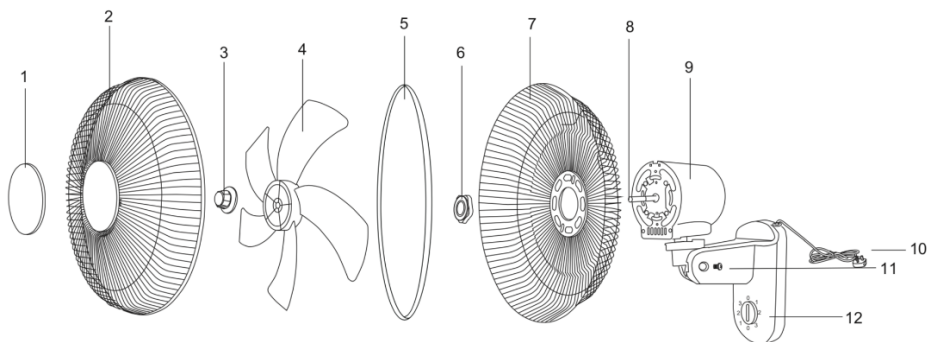
- Schalten Sie den Lüfter aus und ziehen Sie den Stecker aus der Steckdose, bevor Sie das Schutzgitter zu Reinigungszwecken entfernen.

4. Especificaciones técnicas

Modellnummer	Spannung	Frequenz	Leistung
SS-21320	220-240V	50Hz	50W

5. Zeichnung

1. Abdeckungskappe
2. Vorderes Schutzgitter
3. Halteschraube Flügelblatt
4. Flügelblatt
5. Ring
6. Halteschraube Schutzgitter
7. Hinteres Schutzgitter
8. Motorwelle
9. Motorgehäuse
10. Netzkabel
11. Stellschraube
12. Bedienfeld



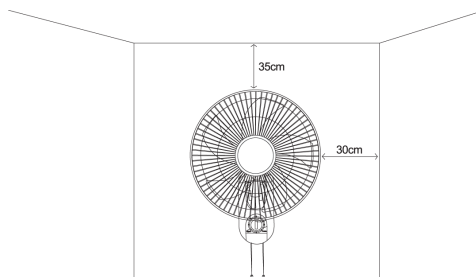
6. Aufbau- und Gebrauchsanweisung

Installation:

Der Ventilator muss an einer Wand aus Massivholz oder einer vertikalen Wand befestigt werden.

Hinweis: Damit das Gerät nicht herunterfällt, muss es an Wänden aus harten Materialien und mit einer Dicke von mehr als 20 mm installiert werden.

Metallhalterung installieren:



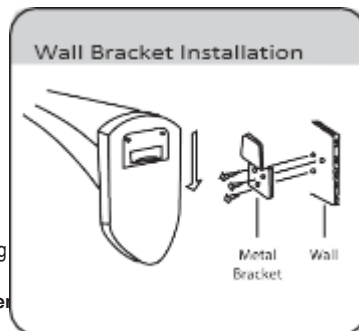
1. Dieses Gerät verfügt über eine Metallhalterung für die Wandbefestigung.
2. Befestigen Sie die mitgelieferte Metallhalterung mithilfe der Schrauben an der Wand.

Hinweis: Positionieren Sie die Halterung mit einem Mindestabstand von 35 cm zur Decke und 30 cm zu angrenzenden Wänden.

Ventilator installieren:

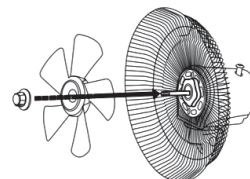
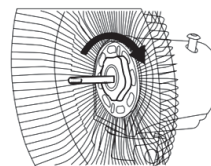
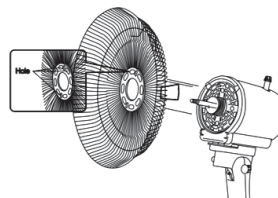
Verbinden Sie den Ventilator mit der Halterung, indem Sie die Arretierung in den Schlitz an der Rückseite des Ventilatorsockels stecken.

Hinweis: Vergewissern Sie sich, dass der Ventilator sicher in der Halterung sitzt, um die Gefahr von Unfällen zu vermeiden.



Ventilator zusammenbauen:

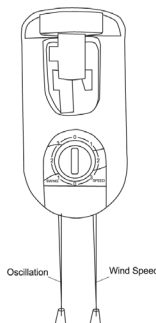
1. Schieben Sie das hintere Schutzgitter (# 7) auf die Motorwelle (# 8) am Motorgehäuse (# 9).
2. Sichern Sie die Verbindung mithilfe der Halteschraube (# 6).
3. Stecken Sie das Flügelblatt (# 4) auf die Motorwelle (# 8).
4. Sichern Sie die Verbindung mithilfe der Halteschraube (# 3); drehen Sie die Halteschraube entgegen dem Uhrzeigersinn fest.
5. Installieren Sie das vordere Schutzgitter (# 2) mit dem Logo in aufrechter Position an dem U-förmigen Clip des hinteren Schutzgitters (# 7).
6. Sichern Sie die Verbindung mithilfe des Rings.



Gebrauch:

Das Gerät verfügt über 2 Zugseile für die Einstellung der Geschwindigkeit und der Oszillationsfunktion. Zugseil für die Einstellung der Geschwindigkeit:

Das Zugseil an der rechten Seite ist mit dem Drehregler für die Geschwindigkeit verbunden. Sie können also über das Zugseil die Geschwindigkeit einstellen und auch das Gerät ausschalten.



Geschwindigkeitsregler:

0. Aus-Position
2. Niedrige Geschwindigkeit
3. Mittlere Geschwindigkeit
4. Hohe Geschwindigkeit

Funktion:

Ziehen Sie einmal an dem rechten Zugseil, um das Gerät mit niedriger Geschwindigkeit einzuschalten. Mit jedem weiteren Ziehen ändert sich die Einstellung wie folgt: mittlere Geschwindigkeit, hohe Geschwindigkeit, Gerät aus.

Zugseil für die Einstellung der Oszillationsfunktion:

Mit dem linken Zugseil stellen Sie die Oszillationsfunktion ein.

Ziehen Sie einmal am Seil, um die Funktion zu aktivieren, und ein weiteres Mal, um sie wieder zu deaktivieren.

Ventilator neigen:

Um den Luftstrom auszurichten, können Sie den Ventilator entsprechend nach oben oder unten neigen.

Hinweis: Das Gerät muss ausgeschaltet sein, wenn Sie es neigen. Halten Sie das Gerät auch nicht zu fest, da anderenfalls die Funktionsweise beeinträchtigt werden könnte. Halten Sie die Schutzgitter mit leichtem Druck fest und verstellen Sie den Kopf vorsichtig in die gewünschte Richtung.

7. Reinigung und wartung

Reinigung und wartung

1. Ziehen Sie immer das Kabel aus der Steckdose, um den Lüfter zu reinigen.
2. Der angesammelte Staub kann mit einem weichen Tuch entfernt und so kann der hintere Grill des Lüfters gereinigt werden.
3. Reinigen Sie die Außenflächen des Lüfters von Zeit zu Zeit mit einem feuchten Tuch (nicht nass) und trocknen Sie sie gründlich mit ein weiches trockenes Tuch, bevor Sie den Lüfter in Betrieb nehmen.
4. Reinigen Sie das Gerät nicht mit Scheuermitteln, da dies zu Beschädigungen führen kann.

Lagerung

1. Befolgen Sie die Reinigungsanweisungen 1-4 oben. Stellen Sie sicher, dass Sie den Lüfter zerlegen und reinigen, bevor Sie ihn lagern.
2. Bewahren Sie die Originalverpackung zur Aufbewahrung des Lüfters auf.
3. Immer trocken lagern.
4. Bewahren Sie es niemals auf, wenn es eingesteckt ist.
5. Wickeln Sie das Kabel niemals zu fest auf den Lüfter und drücken Sie nicht auf das Kabel, wo der Lüfter hereinkommt, da dies zu Verschleiß oder Bruch des Kabels führen kann.

1. IMPORTANTE

- Leggi sempre attentamente il manuale delle istruzioni prima dell'uso.
- Questo manuale può essere scaricato dal nostro sito www.sogo.es
- Conserva queste istruzioni per riferimento futuro.

2. Definizioni dei simboli



1



2

GENERAL
PRECAUTIONS

3

- 1- Informazioni importanti e indicazioni per uso benefico.
- 2- Segnalazione di pericolo per le persone e la Prodotto.
- 3- Precauzioni durante l'utilizzo di apparecchiature elettriche ed elettroniche.

3. Istruzioni di sicurezza per l'utente

I. Precauzioni generali durante l'uso di apparecchiature elettriche

- Non utilizzare l'apparecchio per scopi diversi da quelli descritti in questo manuale.
- Non utilizzare o conservare l'apparecchio

all'aperto.

- Posiziona sempre l'apparecchio su una superficie piana e regolare.
- Questo prodotto è destinato all'uso al coperto, non industriale, non commerciale ed esclusivamente domestico. Non utilizzare l'apparecchio all'aperto o per altri scopi. L'uso o gestione impropri possono causare problemi all'apparecchio e lesioni all'utente.
- L'apparecchio deve essere utilizzato solo per gli scopi previsti. Si declina ogni responsabilità per danni derivanti da un uso o gestione errati.
- Prima di collegare l'apparecchio verificache la tensione indicata sulla targhetta dei dati sia compatibile con la tensione di rete disponibile.
- Stacca sempre la spina dalla presa di corrente quando l'apparecchio non è in uso. Non lasciare l'apparecchio incustodito quando è acceso.
- È necessaria una stretta supervisione quando l'apparecchio viene utilizzato da o vicino a bambini.
- Anche dopo essere stato spento, l'apparecchio non è completamente scollegato dalla rete elettrica. Per scollegarlo completamente devi staccare la spina dalla presa di corrente.

- Questo apparecchio non è adatto ad essere azionato tramite un timer esterno o un sistema di telecomando separato.

II. **Restrizioni d'uso per evitare lesioni personali**

- Non lasciare che l'apparecchio funzioni incustodito.
- Non posizionare o utilizzare questo apparecchio vicino all'acqua.
- Non posizionare o utilizzare l'apparecchio e il suo cavo di alimentazione su o vicino a superfici calde (ad es. piastre di cottura) o fiamme libere.
- Non lasciare che il cavo di alimentazione penda da spigoli acuti e tienilo lontano da oggetti caldi e fiamme. Non piegare il cavo e non avvolgerlo all'apparecchio.
- Non utilizzare mai accessori non consigliati dal produttore.
- L'uso di accessori non consigliati o venduti dal produttore può provocare incendi, scosse elettriche o lesioni personali.
- Per staccare la spina dalla presa elettrica, afferra la spina stessa e non tirare il cavo o l'apparecchio.
- Per evitare scosse elettriche, assicurarsi che le mani siano asciutte prima di collegare o scollegare. • L'apparecchio non deve

essere utilizzato da persone (compresi i bambini) con ridotte capacità fisiche, sensoriali o mentali, o prive dell'esperienza e perizia necessarie, a meno che non vengano sorvegliate o addestrate.

- I bambini devono essere sorvegliati per assicurarsi che non giochino con l'apparecchio.
- Non utilizzare il dispositivo con le mani bagnate, su pavimenti umidi o quando l'atmosfera è umida, c'è il rischio di scosse elettriche.
- Durante l'utilizzo dell'apparecchio, accertati che il cavo di alimentazione non venga intrappolato o schiacciato.
- Non lasciare che l'unità motore, il cavo o la spina si bagnino, per evitare il rischio di scosse elettriche.



III. **Restrizioni all'uso del prodotto dovute a cattive condizioni o guasti**

- Non immergere mai l'apparecchio o la spina in acqua o altri liquidi. In caso di caduta dell'apparecchio in acqua, scollegalo immediatamente dalla rete elettrica e, prima di riutilizzarlo, consegnalo ad un centro di assistenza autorizzato per la riparazione.
- Non utilizzare l'apparecchio se è caduto sul

pavimento, se ci sono segni visibili di danni o se presenta una perdita.

- Non usare l'apparecchio se il cavo o la spina hanno subito danni, nel qual caso dovranno essere sostituiti solo dal produttore, da un suo agente di servizio autorizzato o da persone parimente qualificate per evitare rischi.
- In caso di malfunzionamento dell'apparecchio, o se è stato danneggiato in qualsiasi modo, segnalalo al più vicino centro di assistenza autorizzato per eventuali esami, riparazioni o regolazioni.
- In caso di problemi con l'hardware, non tentare di riparare il prodotto da solo. Le riparazioni devono essere eseguite solo da tecnici qualificati.

IV. **Restrizioni d'uso se usato con bambini e anziani**

- La pulizia e la manutenzione affidate all'utente non devono essere effettuate da bambini senza supervisione.
- I bambini non devono giocare con l'apparecchio.
- Questo apparecchio può essere usato da bambini di età pari o superiore agli 8 anni, e da individui con ridotte capacità fisiche, sensoriali o mentali, o prive de-

ll'esperienza e perizia necessarie, purché supervisionati e istruiti sull'uso sicuro dell'apparecchio e sui rischi e pericoli connessi a tale uso.

- Tieni apparecchio e cavo fuori dalla portata dei bambini minori di 8 anni.
- L'apparecchio non deve essere utilizzato da persone (compresi i bambini) con ridotte capacità fisiche, sensoriali o mentali, o prive dell'esperienza e perizia necessarie, a meno che non vengano sorvegliate o addestrate.
- I bambini devono essere sorvegliati per assicurarsi che non giochino con l'apparecchio.

V. AVVISO IMPORTANTE

- Per evitare sovraccarichi elettrici, non usare altri prodotto ad alta potenza sullo stesso circuito elettrico al quale è collegato questo apparecchio.
- Questo apparecchio include un cavo di alimentazione corto. Si sconsiglia l'uso di una prolunga, ma se è necessario utilizzarne una:
 - La potenza elettrica nominale del cavo deve essere almeno pari a quella del prodotto.
 - Stendi la prolunga in modo che non passi dove può costituire un rischio di inciampo o essere accidentalmente tirata.

VI. Istruzioni da seguire quando si utilizza il dispositivo

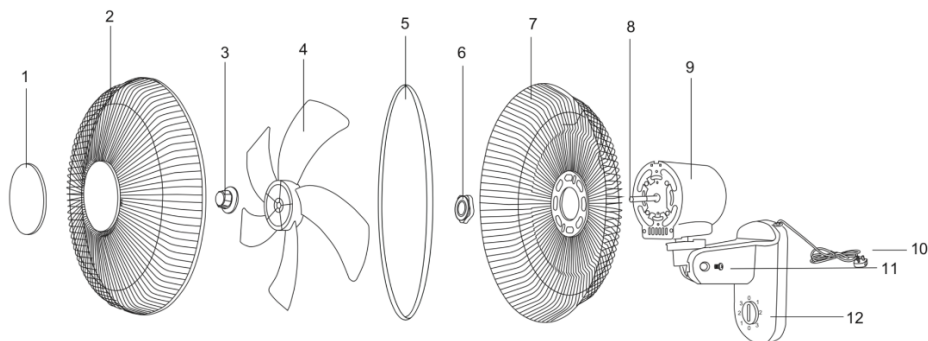
- Non inserire oggetti estranei nelle prese d'aria e negli ingressi, al fine di evitare danni.
- Non coprire la presa d'aria.
- Pulire l'apparecchio con un panno leggermente umido. Non utilizzare alcun tipo di detergente o soluzione. Non risciacquare l'apparecchio.
- Non mettere le uscite d'aria e l'ingressi vicino alla parete o di una tenda.
- Non battere o scuotere il corpo durante l'utilizzo, altrimenti potrebbe causare l'arresto automatico.
- Scollegare sempre la ventola quando ci si sposta da una posizione a un'altra.
- Se la ventola deve essere conservata per un lungo periodo di tempo o non viene utilizzata regolarmente, riporla nella confezione originale (o simile) e conservarla in un luogo asciutto e pulito. Prima di riutilizzarlo, controllare se l'unità è pulita e asciutta e se le pale della ventola ruotano liberamente.
- Assicurarsi di spegnere la ventola e rimuovere la spina dalla presa a muro prima di rimuovere la griglia di protezione per la pulizia.

4. Specifiche tecniche

Modello	Tensione	Frequenza	Potenza di uscita
SS-21320	220-240V	50Hz	50W

5. Descrizione delle parti

1. Copri-griglia
2. Griglia anteriore
3. Vite di fissaggio delle pale
4. Pale
5. Guarnizione griglia
6. Vite di fissaggio della griglia
7. Griglia posteriore
8. Albero motore
9. Vano motore
10. Cavo di alimentazione
11. Vite girevole
12. Pannello di controllo



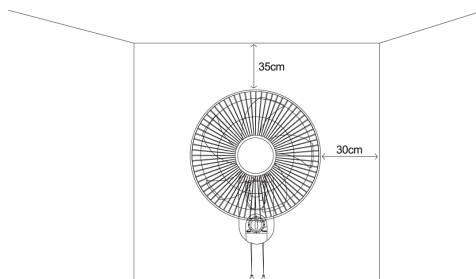
6. Istruzioni per il montaggio e l'uso

Installazione:

Il ventilatore deve essere installato su una solida parete in legno o verticale.

Nota: Per evitare che il ventilatore cada, accertati di installarlo su pareti di spessore superiore ai 20mm e composte di materiale solido.

Installazione del supporto in metallo:



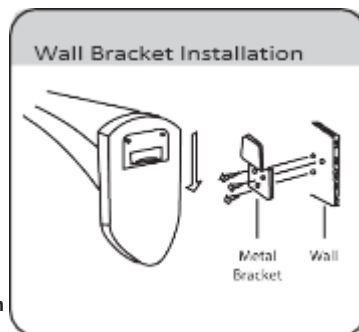
1. Questo ventilatore è dotato di un supporto metallico per installare la ventola su una parete.
2. Usa le viti per fissare saldamente la staffa metallica in dotazione a una parete.

Nota: Il supporto deve essere posizionato ad almeno 35cm dal soffitto e a 30cm dalle pareti adiacenti.

Installazione del Ventilatore:

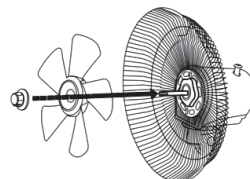
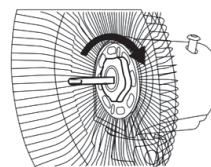
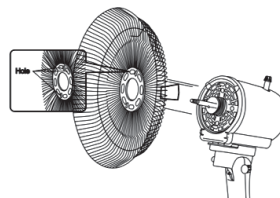
Monta il ventilatore sul supporto inserendo il fermo del supporto nella fessura posta sulla parte posteriore della staffa della ventola.

Nota: accertati che la ventola si adatti saldamente al supporto in metallo per prevenire rischi ed incidenti.



Montaggio del Ventilatore:

1. Installa la griglia posteriore (n.7) sull'albero motore (n.8) nel vano motore (n.9).
2. Fissalo usando le viti di fissaggio della griglia (n.6).
3. Inserisci le pale del ventilatore (n.4) nell'albero motore (n.8).
4. Serrale ruotando in senso antiorario la vite di fissaggio delle lame (n.3).
5. Monta la griglia anteriore (n.2), con il logo in verticale, sul supporto a U della griglia posteriore (n.7).
6. Fissalo saldamente con l'aiuto della guarnizione della griglia.

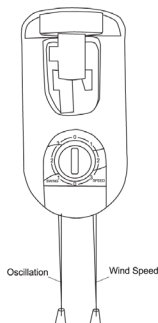


Funzionamento del Prodotto:

Questo ventilatore è dotato di due cordini sospesi per gestire la velocità del ventilatore e la funzione di oscillazione.

Cordino velocità ventola:

Il cordino apposto sul lato destro della ventola è collegato alla manopola della velocità di rotazione, e serve sia a selezionare la velocità desiderata che a spegnere la ventola.



Manopola velocità ventilatore:

1. Spento
2. Bassa velocità
3. Velocità media
4. Alta velocità

Funzione:

Tira il cordino sospeso sulla destra per attivare il ventilatore a bassa velocità, tira nuovamente per passare alle velocità, media e alta, ed eventualmente spegnerlo con il tiro finale.

Cordino funzione di oscillazione:

Il cordino sospeso sul lato sinistro serve a far passare il ventilatore dalla modalità fissa alla modalità di oscillazione. Tira il cordino per attivare la funzione di oscillazione, e tiralo di nuovo per arrestarla.

Funzione di inclinazione del ventilatore:

Per dirigere l'aria verso un punto specifico, inclina il ventilatore semplicemente spingendolo verso l'alto o il basso. Nota: accertati che il ventilatore sia spento prima di cambiare inclinazione alle pale; inoltre, non stringerlo con forza o potresti danneggiarlo, ma afferra la griglia della ventola e inclinala delicatamente in qualsiasi direzione.

7. Pulizia e manutenzione**Pulizia e manutenzione**

1. Scollegare sempre il cavo dalla presa elettrica per pulire la ventola.
2. La polvere accumulata può essere rimossa con un panno morbido e quindi pulire la griglia posteriore della ventola.
3. Pulire periodicamente le superfici esterne della ventola con un panno umido (non bagnato) e asciugare accuratamente con un panno morbido e asciutto prima di azionare la ventola.
4. Non utilizzare detergenti abrasivi per pulire questo apparecchio, poiché ciò potrebbe danneggiarlo.

Stoccaggio

1. Seguire le istruzioni per la pulizia 1-4 sopra. Assicurati di smontare e pulire la ventola prima di riporla.
2. Conservare l'imballo originale per conservare la ventola.
3. Conservare sempre in un luogo asciutto.
4. Non riporlo mai se è collegato.
5. Non avvolgere mai il cavo troppo stretto sulla ventola o premere il cavo nel punto in cui la ventola entra, poiché potrebbe causare l'usura o la rottura del cavo.

ENG / ESP

Technical Specification / Especificaciones Técnicas

ERP COMMISSION REGULATION NO.206/2012 & (EU) 2016/2282
DIRECTIVE 2009/125/CE

Description	Symbol	Value	Unit
Power Supply / Fuente de alimentacion	220 – 240V~ 50Hz		
Power / Potencia	50W		
Class / Clase	II		
Maximum fan flow rate / Velocidad máxima de flujo del ventilador	F		m3/min
Fan power input / Entrada de energía del ventilador	P		W
Service value / Valor del servicio	SV		(m3/min) /W
Standby power consumption / Consumo de energía en espera	P _{SB}		W
Season electricity consumption / Consumo de electricidad en uso	Q		kWh/a
Fan sound power level / Nivel de potencia del sonido del ventilador	L WA		dB(A)
Maximum air velocity / Velocidad máxima del aire	C		Meters/sec
Measurement standard for service value / Estándar de medición para volar del servicio	IEC 60879:1986 (corr. 1992)		
Detalles de contacto / Contact details	SANYSAN APPLIANCES S.L. C/BARCAS 2º, 2A , 46002, VALENCIA, SPAIN		

FRA/POR

Spécifications techniques / Especificação técnica

ERP COMMISSION REGULATION (EU) No 327/2011
Directive 2009/125/EC

Description	Symbol	Value	Unit
Alimentation / Fonte de energia	220 – 240V~ 50Hz		
Puissance / Potência	50W		
Classe / Class	II		
Débit du ventilateur / Caudal do ventilador	F		m3/min
Puissance d'entrée du ventilateur / Entrada de energia do ventilador	P		W
Valeur du service / Valor do serviço	SV		(m3/min) /W
Consommation électrique en veille / Consumo de energia em espera	P _{SB}		W
Consommation d'électricité utilisée / Consumo de eletricidade em uso	Q		kWh/a
Niveau de puissance acoustique du ventilateur / Nível de potência sonora do ventilador	L WA		dB(A)
Vitesse de l'air / Velocidade do ar	C		Meters/sec
Norme de mesure pour voler du service / Padrão de medição para sair do serviço	IEC 60879:1986 (corr. 1992)		
Détails du contact / Detalhes do contato	SANYSAN APPLIANCES S.L. C/BARCAS 2º, 2A , 46002, VALENCIA, SPAIN		

Specifica tecnica / Technische Spezifikation

ERP COMMISSION REGULATION (EU) No 327/2011
Directive 2009/125/EC

Description	Symbol	Value	Unit
Alimentazione / Stromversorgung	220 – 240V~ 50Hz		
Potere / Potenz	50W		
Classe / Klasse	II		
Portata del ventilatore / Lüfterdurchfluss	F		m3/min
Potenza assorbita dal ventilatore / Lüfterleistungseingang	P		W
Valore del servizio / Servicewert	SV		(m3/min) /W
Consumo energético in standby / Standby-Stromverbrauch	P _{sb}		W
Consumo di elettricità in uso / Stromverbrauch im Einsatz	Q		kWh/a
Livello di potenza sonora del ventilatore / Lüfter-Schalleistungspegel	L WA		dB(A)
Velocità dell'aria / Luftgeschwindigkeit	C		Meters/sec
Standard di misura per volare dal servizio / Messstandard, um vom Dienst zu fliegen	IEC 60879:1986 (corr. 1992)		
Detalles de contacto / Contact details	SANYSAN APPLIANCES S.L. C/BARCAS 2º, 2A , 46002, VALENCIA, SPAIN		

DECLARACIÓN DE CONFORMIDAD

Este dispositivo cumple con la directiva de baja tensión 2014/35/CE.

La directiva de Compatibilidad Electromagnética 2014/30/UE.

La directiva 2015/863 UE sobre restricciones a la utilización de determinadas sustancias peligrosas en aparatos eléctricos.

La directiva 2009/125/CE en los requisitos de diseño ecológico aplicables a los productos relacionados con la energía.



DECLARAÇÃO DE CONFORMIDADE

Cet appareil est conforme a la directive Basse Tension 2014/35/CE.

La directive Compatibilité électromagnétique 2014/30/UE.

La directive 2015/863/UE relative à la limitation de l'utilisation de certaines substances dangereuses dans les équipements.

La directive 2009/125/CE électriques et électroniques sur les exigences en matière d'éco conception applicables aux produits liés à l'énergie.



DECLARATION OF CONFORMITY

This device complies with EU Low Voltage Directive 2014/35/EC.

Electromagnetic Compatibility Directive 2014/30/EU. Directive 2015/863/EU on the restriction of the use of certain hazardous substances in electrical.

Directive 2009/125/EC on the eco-design requirements applicable to energy-related products.



DECLARAÇÃO DE CONFORMIDADE

Este dispositivo está em conformidade com a Diretiva de Baixa Tensão 2014/35/CE.

A directiva de Compatibilidade Electromagnética 2014/30/UE.

A directiva 2015/863/UE relativa à restrição do uso de determinadas substâncias perigosas em equipamentos eléctricos e electrónicos.

A directiva 2009/125/CE sobre os requisitos de concepção ecológica aplicáveis aos produto relacionados com a energia.



DICHIARAZIONE DI CONFORMITÀ

Questo dispositivo è conforme alla Direttiva UE sulla bassa tensione 2014/35/CE.

Direttiva Compatibilità Elettromagnetica 2014/30/UE.

Direttiva 2015/863/UE sulla restrizione dell'uso di determinate sostanze pericolose in ambito elettrico.

Direttiva 2009/125/CE sui requisiti di progettazione ecocompatibile applicabili ai prodotti connessi all'energia.



KONFORMITÄTSERKLÄRUNG

Dieses Gerät entspricht der EU-Niederspannungsrichtlinie 2014/35/EG.

Richtlinie 2014/30/EU zur elektromagnetischen Verträglichkeit.

Richtlinie 2015/863/EU zur Beschränkung der Verwendung bestimmter gefährlicher Stoffe in Elektrogeräten.

Richtlinie 2009/125/EG über die Anforderungen an die umweltgerechte Gestaltung energieverbrauchsrelevanter Produkte.





Este símbolo en el producto o en el embalaje indica que este producto no se puede desechar como basura normal o residuos domésticos. Todos los equipos eléctricos, electrónicos y unidades que funcionan con baterías deben reciclarse de manera adecuada y de acuerdo con las leyes municipales locales. Puede reciclarlos llevándolos a un centro de eliminación autorizado por el gobierno o a contenedores especializados que puede encontrar en cualquier gran supermercado cercano, tiendas de productos electrónicos o electrodomésticos o centros comerciales que tengan este tipo de instalaciones disponibles.

Diseñado por: SOGO basada en las normas de calidad europeas
Importado por: Sanyсан Appliances S.L, NIF: B98753056, C/ Barcas 2, 2 46002 Valencia, España
Producto fabricado en China Servicio postventa: www.sogosat.com sogosat@sogosat.com / 0034 902 222 161



This symbol on the product or on the packaging indicates that this product can't be disposed as normal rubbish or household waste. All the electrical, electronic equipment's and battery-operated units must recycle in proper manner and according to the local municipal laws. You can recycle them by taking them to government authorized disposal centres or specialized bins which you can find in any nearby big super markets, electronics or electro domestics products stores or malls who have these types of facilities available.

Designed by: SOGO based on European quality standards
Imported by: Sanyсан Appliances S.L, NIF: B98753056, C/ Barcas 2, 2, 46002 Valencia, Spain
Product manufactured in China. After-sales service: www.sogosat.com sogosat@sogosat.com / 0034 902 222 161



Ce symbole sur le produit ou sur l'emballage indique que ce produit ne peut pas être jeté comme un déchet normal ou un déchet ménager. Tous les équipements électriques, électroniques et les appareils à piles doivent être recyclés de manière appropriée et conformément aux lois municipales locales. Vous pouvez les recycler en les apportant à un centre d'élimination agréé par le gouvernement ou dans des poubelles spécialisées que vous pouvez trouver dans tous les grands supermarchés à proximité, les magasins de produits électroniques ou électroménagers ou les centres commerciaux qui disposent de ces types d'installations.

Élaboré par: SOGO basé sur les normes de qualité européennes
Importé par: Sanyсан Appliances S.L, NIF : B98753056, C/ Barcas 2, 2, 46002 Valence, Espagne
Produit fabriqué en China. Service après-vente: www.sogosat.com sogosat@sogosat.com / 0034 902 222 161



Este símbolo no produto ou na embalagem indica que este produto não pode ser descartado como lixo normal ou lixo doméstico. Todos os equipamentos elétricos, eletrônicos e unidades a bateria devem ser reciclados de maneira adequada e de acordo com as leis municipais locais. Você pode reciclá-los levando-os a um centro de descarte autorizado pelo governo ou a lixeiras especializadas que você pode encontrar em grandes supermercados próximos, lojas de produtos eletrônicos ou eletrodomésticos ou shoppings que tenham esse tipo de instalações disponíveis.

Desenhado por: SOGO baseado em padrões de qualidade europeus
Importado por: Sanyсан Appliances S.L, NIF: B98753056, C/ Barcas 2, 2, 46002 Valência, Espanha
Produto fabricado na China. Serviço pós-venda: www.sogosat.com sogosat@sogosat.com / 0034 902 222 161



Dieses Symbol auf dem Produkt oder der Verpackung weist darauf hin, dass dieses Produkt nicht als normaler Müll oder Hausmüll entsorgt werden darf. Alle elektrischen, elektronischen Geräte und batteriebetriebenen Geräte müssen auf ordnungsgemäße Weise und entsprechend recycelt werden nach den örtlichen Gemeindegesetzen. Sie können sie recyceln, indem Sie sie zu staatlich autorisierten Entsorgungszentren oder Spezialbehältern bringen, die Sie in nahe gelegenen großen Supermärkten, Elektronik- oder Elektrohaushaltswarengeschäften oder Einkaufszentren finden können, die diese Typen führen der verfügbaren Einrichtungen.

Entworfen von: SOGO basiert auf europäischen Qualitätsstandards
Eingeführt von: Sanyсан Appliances S.L, NIF: B98753056, C/ Barcas 2, 2, 46002 Valencia, Spanien
Produkt hergestellt in China. Kundendienst: www.sogosat.com sogosat@sogosat.com / 0034 902 222 161



Questo simbolo sul prodotto o sulla confezione indica che questo prodotto non può essere smaltito come normale rifiuto domestico o rifiuto domestico. Tutte le apparecchiature elettriche, elettroniche e le unità alimentate a batteria devono essere riciclate in modo adeguato e secondo le leggi locali comunali. Puoi riciclarli portandoli in un centro di smaltimento autorizzato dal governo o in contenitori specializzati che puoi trovare nei grandi supermercati, nei negozi di prodotti elettronici o elettrodomestici o nei centri commerciali che dispongono di questo tipo di strutture nelle vicinanze.

Progettato da: SOGO basato su standard di qualità europei
Importato da: Sanyсан Appliances S.L, NIF: B98753056, C/ Barcas 2, 2, 46002 Valencia, Spagna
Prodotto fabbricato in China. Servizio post-vendita: www.sogosat.com sogosat@sogosat.com / 0034 902 222 161

SOGO[®]

Human Technology

ref: SS-21320

