

# SOGO<sup>®</sup>

Human Technology

manual de instrucciones / instructions for use  
mode d'emploi / manual de instruções  
gebrauchsanweisung / manuale d'istruzioni



Ventilador de Pie 16" (40cm)  
Electric Stand Fan 16" (40cm)  
Ventilateur sur pied électrique 16" (40cm)  
Ventoinha Eletrico de Pe 16" (40cm)  
Elektrischer Standventilator 16" (40cm)  
Ventilatore elettrico 16" (40cm)

**Precaución: lea y conserve estas importantes instrucciones**  
**Caution: please read and preserve these important instructions**

ref. SS-21270



## ÍNDICE

1. Aviso importante	P.3
2. Definiciones de símbolos	P.3
3. Instrucciones de seguridad para el usuario	P.3
I. Precauciones generales durante el uso del equipo eléctrico	P.3
II. Restricciones de uso para evitar los daños personales	P.5
III. Restricciones de uso de producto por mal estado o avería	P.6
IV. Restricciones de uso cuando se utiliza con niños y persona mayores	P.7
V. ADVERTENCIA IMPORTANTE	P.7
VI. Instrucciones a seguir a la hora de usar el aparato	P.8
4. Especificaciones técnicas	P.9
5. Descripción de las partes	P.9
6. Instrucciones de montaje y uso	P.9
7. Limpieza y mantenimiento	P. 10
8. (ERP) Especificaciones técnicas	P.55
9. Declaración de conformidad	P.57
10. Responsabilidad de eliminación, detalles del fabricante y servicio posventa	P.58

## INDICE

1. Avis important	P.19
2. Définitions des symboles	P.19
3. Consignes de sécurité pour l'utilisateur	P.19
I. Précautions générales lors de l'utilisation de matériel électrique	P.19
II. Restrictions d'utilisation pour éviter les blessures	P.21
III. Restrictions d'utilisation du produit en raison d'un mauvais état ou d'une panne	P.22
IV. Restrictions d'utilisation lorsqu'il est utilisé avec des enfants et des personnes âgées	P.23
V. AVERTISSEMENT IMPORTANT	P.24
VI. Instructions à suivre lors de l'utilisation de l'appareil	P.24
4. Spécifications techniques	P.26
5. Descriptif des pièces	P.26
6. Instructions de montage et d'utilisation	P.26
7. Nettoyage et entretien	P.27
8. (ERP) Spécifications techniques	P.55
9. Déclaration de conformité	P.57
10. Responsabilité de l'élimination, détails de la fabricant et service après-vente	P.58

## INDEX

1. Wichtiger Hinweis	P.37
2. Symboldefinitionen	P.37
3. Sicherheitshinweise für den Benutzer	P.37
I. Allgemeine Vorsichtsmaßnahmen beim Gebrauch elektrischer Geräte	P.37
II. Verwendungsbeschränkungen zur Vermeidung von Personenschäden	P.39
III. Einschränkungen der Produktnutzung aufgrund von schlechtem Zustand oder Ausfall	P.40
IV. Anwendungsbeschränkungen bei der Anwendung bei Kindern und älteren Menschen	P.41
V. WICHTIGE WARNUNG	P.42
VI. Anweisungen, die bei der Verwendung des Geräts zu befolgen sind	P.42
4. Technische Daten	P.44
5. Teilebeschreibung	P.44
6. Aufbau- und Gebrauchsanweisung	P.44
7. Reinigung und Wartung	P.44
8. (ERP) Technische Daten	P.55
9. Konformitätserklärung	P.57
10. Entsorgungsverantwortung, Einzelheiten der Hersteller und Kundendienst	P.58

## INDEX

1 Important Note	P.11
2. Symbol definitions	P.11
3. Safety instructions for the user	P.11
I. General precautions during the use of electrical equipment	P.11
II. Restrictions on use to avoid personal injury	P.12
III. Product use restrictions due to poor condition or breakdown	P.14
IV. Restrictions on use when used with children and elders	P.14
V. IMPORTANT WARNING	P.15
VI. Instructions to follow when using the device	P.15
4. Technical information	P.17
5. Parts of the fan	P.17
6. Instructions for assembly and use	P.17
7. Cleaning and maintenance	P.18
8. (ERP) Technical specifications	P.55
9. Declaration of conformity	P.57
10. Responsibility of disposal, details of the manufacturer and after-sales service	P.58

## ÍNDICE

1. Aviso importante	P.28
2. Definições de símbolos	P.28
3. Instruções de segurança para o usuário	P.28
I. Precauções gerais durante o uso de equipamentos elétricos	P.28
II. Restrições de uso para evitar danos pessoais	P.31
III. Restrições de uso do produto devido a mau estado ou avaria	P.32
IV. Restrições de uso quando usado com crianças e idosos	P.32
V. AVISO IMPORTANTE	P.33
VI. Instruções a seguir ao usar o dispositivo	P.33
4. Especificações técnicas	P.35
5. Descrição das peças	P.35
6. Instruções de montagem e uso	P.35
7. Limpeza e manutenção	P.36
8. (ERP) Especificações técnicas	P.55
9. Declaração de conformidade	P.57
10. Responsabilidade pelo descarte, detalhes do fabricante e serviço pós-venda	P.58

## INDICE

1. Avviso importante	P.46
2. Definizioni dei simboli	P.46
3. Istruzioni di sicurezza per l'utente	P.46
I. Precauzioni generali durante l'uso di apparecchiature elettriche	P.46
II. Restrizioni d'uso per evitare lesioni personali	P.48
III. Restrizioni all'uso del prodotto dovute a cattive condizioni o guasti	P.49
IV. Restrizioni d'uso se usato con bambini e anziani	P.50
V. AVVISO IMPORTANTE	P.50
VI. Istruzioni da seguire quando si utilizza il dispositivo	P.51
4. Specifiche tecniche	P.52
5. Descrizione delle parti	P.52
6. Istruzioni per il montaggio e l'uso	P.52
7. Pulizia e manutenzione	P.53
8. (ERP) Specifiche tecniche	P.55
9. Dichiarazione di conformità	P.57
10. Responsabilità per lo smaltimento, dettagli del produttore e servizio post-vendita	P.58

## 1. AVISO IMPORTANTE:

- Lea siempre el libro de instrucciones con atención antes de usarlo.
- Este manual se puede descargar desde nuestra página web, [www.sogo.es](http://www.sogo.es)
- Conserve estas instrucciones para futuras consultas.

## 2. Definiciones de símbolos



1



2



3

Las siguientes descripciones forman parte de este manual:

- 1- Información importante para el uso.
- 2- Aviso contra situaciones peligrosas con respecto a su vida y propiedad.
- 3- Precauciones generales a la hora de utilizar el equipo eléctrico y electrónico.

## 3. Instrucciones de seguridad para el usuario

### I. Precauciones generales durante el uso del equipo eléctrico

- No utilice el aparato para ningún otro propósito que no sea el descrito en este manual.
- No utilice ni almacene el aparato al aire libre.
- Coloque siempre el aparato sobre una superficie plana y uniforme.

- Este producto está diseñado para uso doméstico en interiores, no industrial y no comercial. No utilice el artículo al aire libre ni para ningún otro propósito. El mal uso o el manejo inadecuado pueden causar problemas en el aparato y pueden causar lesiones al usuario.
- La unidad debe usarse solo para los fines previstos. No se acepta ninguna responsabilidad por los daños derivados de un uso inadecuado o una manipulación incorrecta.
- Asegúrese de que el voltaje indicado en la placa de identificación coincida con el voltaje de la red antes de enchufar el aparato.
- Siempre retire el enchufe de la toma de corriente cuando el aparato no esté en uso. No deje el aparato desatendido cuando esté encendido.
- Es necesario supervisar cuando cualquier aparato eléctrico esta siendo utilizado por o cerca de los niños.
- El dispositivo no está completamente desconectado de la fuente de alimentación, incluso después de haberlo apagado. Para desconectarlo por completo, desconéctelo del enchufe de red.
- Los aparatos no están diseñados para funcionar mediante un temporizador externo o un sistema de control remoto independiente.

## II. Restricciones de uso para evitar los daños personales

- No deje que el aparato funcione sin supervisión.
- No coloque ni opere este aparato cerca de fuentes de agua.
- No coloque ni utilice el aparato y su cable de alimentación sobre o cerca de superficies calientes (por ejemplo, placas de cocina) o llamas abiertas.
- No deje el cable de alimentación colgando de bordes afilados y manténgalo alejado de objetos calientes y llamas. No enrolle el cable alrededor del aparato y no lo doble.
- Nunca use accesorios que no sean recomendados por el fabricante.
- El uso de accesorios no recomendados o vendidos por el fabricante del electrodoméstico puede provocar incendios, descargas eléctricas o lesiones a las personas.
- Cuando desee quitar el enchufe del contacto de pared, hágalo por el enchufe mismo y no tirando del cable o del propio aparato.
- Para evitar descargas eléctricas, asegúrese de que sus manos estén secas antes de enchufar o desenchufar.
- No utilice el aparato con las manos mojadas, sobre suelos húmedos o cuando la atmósfera es húmeda, hay riesgo de descarga eléctrica.
- Mientras usa el aparato, asegúrese de que el cable de alimentación no pueda quedar atrapado o aplastado.
- No permita que la unidad del motor, el ca-

ble o el enchufe se mojen para protegerse contra el riesgo de descarga eléctrica.

### III. Restricciones de uso de producto por mal estado o avería

- Nunca sumerja el aparato o el enchufe en agua o cualquier otro líquido. En caso de que el aparato se caiga al agua, desconéctelo inmediatamente del suministro principal y llévelo a un agente de servicio autorizado para su reparación antes de volver a utilizarlo.
- No utilice el aparato si se ha caído en el suelo, si son visibles signos de daños o si tiene una fuga.
- No utilice el aparato si el cable o el enchufe están dañados. En caso de que el cable se dañe, debe ser reemplazado únicamente por el fabricante, su agente de servicio o personas similarmente calificadas, para evitar peligros.
- En caso de mal funcionamiento del electrodoméstico, o si se ha dañado de alguna manera, devuelva el electrodoméstico al centro de servicio autorizado más cercano para su examen, reparación o ajuste.
- En caso de problemas de hardware, no intente reparar el producto usted mismo. Las reparaciones solo deben ser realizadas por técnicos cualificados.

### IV. Restricciones de uso cuando se utiliza con niños y persona mayores

- Los niños no deben realizar la limpieza y el mantenimiento del usuario sin supervisión.
- Los niños no deben jugar con el aparato.
- Este aparato no debe ser utilizado por personas (incluidos niños) con capacidades físicas, sensoriales o mentales reducidas, o con falta de experiencia y conocimiento, a menos que hayan recibido supervisión o instrucciones.
- Los niños deben ser supervisados para asegurarse de que no jueguen con el aparato.

## V. ADVERTENCIA IMPORTANTE

- Para evitar una sobrecarga del circuito al usar este producto, no opere otro producto de alto voltaje en el mismo circuito eléctrico.
- Se proporciona un cable de alimentación corto con este producto. No se recomienda usar un cable de extensión con este producto, pero si debe usarse uno:
  - La clasificación eléctrica marcada del cable debe ser al menos tan buena como la del producto.
  - Disponga el cable de extensión de modo que no cuelgue donde pueda tropezar o tirar de él sin querer.

## VI. Instrucciones a seguir a la hora de usar el aparato

- Los niños menores de 8 años solo deben encender / apagar el aparato, siempre que se haya colo-

cado o instalado en su posición de funcionamiento normal prevista, y se les haya supervisado o instruido sobre el uso del aparato de forma segura, y ellos comprenden los peligros involucrados.

- Asegúrese de que el ventilador no encuentre ninguna obstrucción al oscilar.
- No ponga los dedos ni ningún otro objeto en la carcasa frontal del ventilador en ningún momento. Preste especial atención cuando utilice el ventilador cerca de los niños, para evitar que los niños jueguen con el ventilador.
- No permita que el cabello, las cortinas de red, los manteles, la ropa o las cortinas estén cerca de la entrada o salida del ventilador. Podrían ser absorbidos por el ventilador y causar daños o lesiones.
- No utilice este ventilador con ningún control de velocidad de semiconductores.
- No opere el ventilador en un área donde se usa o almacena gasolina, pintura u otros líquidos inflamables.
- Una vez que el ventilador está montado, está prohibido desmontar la carcasa durante la limpieza.
- Si la unidad requiere limpieza externa, asegúrese de que esté desenchufada de la fuente de alimentación. Utilice un paño suave o un paño seco para una limpieza general. Para eliminar la suciedad más persistente, utilice un paño humedecido con jabón. No utilice disolventes (como diluyentes), ya que pueden dañar la carcasa de plástico.

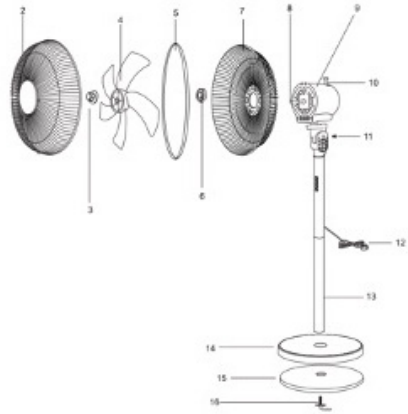


## 4. Especificaciones técnicas

Modelo	Voltaje	Frecuencia	Potencia
SS-21270	220-240V	50Hz	50W

## 5. Descripción de las partes

1. Cubierta de rejilla
2. Rejilla delantera
3. Tuerca de retención de la hoja
4. Aspas
5. Anillo de rejilla
6. Tuerca de retención de la rejilla
7. Rejilla trasera
8. Eje del motor
9. Carcasa del motor
10. Perilla de oscilación
11. Tornillo de pivote
12. Cable de alimentación
13. Tubo exterior
14. Placa base
15. Peso básico
16. Tornillo en L



## 6. Instrucciones de montaje y uso

### Instrucciones de montaje

#### Cómo Instalar

##### Compruebe antes de la instalación:

- Desembale el producto para comprobar si todos los accesorios están disponibles.
- Compruebe la tensión que se muestra en la placa de características si concuerda con la tensión local.
- Revise el motor si funciona sin problemas.

#### Montaje

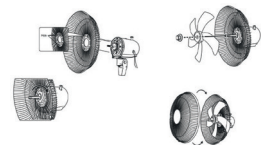
##### Instrucciones de Montaje de la columna:

Tome la placa base (#14), peso básico (# 15) y partes de la columna tubo exterior (#13) de la caja de embalaje y tornillo en L (#16). Fijar la columna sobre la placa de base utilizando el tornillo en L (# 16). Desatornille la perilla de ajuste de altura. Monte el tubo de la columna, y poner a la altura deseada.

**Nota:** La columna de este ventilador este partido en dos tubos para Elegir la altura de ventilador entre 90cm y 125 cm.

##### Conjunto de la rejilla y las Aspas (#1 - #9):

1. Ajuste de la rejilla trasera (#7) a la carcasa del motor (#9) con el mango hacia arriba.
2. Asegurar juntos atornillando la tuerca de retención de la rejilla (#6) en sentido horario sobre la carcasa del motor (#9).
3. Instalar las aspas del ventilador (#4) en el eje del motor (#8) con los recortes en la hoja montada en el eje motor.
4. Atornillar la tuerca de de retención de aspas (#3) en el eje del motor (#8) para sostener las aspas del ventilador (#4) en su lugar girando en sentido anti-horario.
5. Instale la rejilla frontal (#2) sobre la rejilla trasera (#7). Asegúrese de que los cierres y ganchos de la rejilla estén bien alineados.
6. Cierre todas las presillas de borde para asegurar las rejillas (#2 y #7).10
7. Monte la cubierta de rejilla (#1) a la rejilla delantera.



## Instrucciones de uso

Asegúrese de que el ventilador está en la posición de apagado antes de enchufar en 220-240V - 50Hz de salida. Este ventilador tiene 4 posiciones en el botón de control situado en la parte delantera de la columna superior del ventilador.

- [0] Al pulsar este botón se queda en la posición de Apagado/OFF.
- [1] Al pulsar este botón se enciende el ventilador a velocidad baja.
- [2] Al pulsar este botón se enciende el ventilador a velocidad moderada.
- [3] Al pulsar este botón se enciende el ventilador a velocidad alta.

Este ventilador tiene 3 funciones que le permitirán personalizar a su mejor comodidad del aire preferido, así como mejorar la circulación de aire en la habitación.

### Oscilación:

Para activar la función de oscilación para la distribución brisa muy extendida, sólo tiene que pulsar el botón de oscilación (#10) hacia abajo situada en la parte superior de la carcasa de motor del ventilador. Para desactivar la función de oscilación para una configuración específica brisa, tire de la perilla de oscilación hacia arriba. El control de la oscilación se puede hacer mientras el ventilador está funcionando.



### Ajustes de la cabeza del ventilador:

Para inclinar la cabeza del ventilador de modo que la brisa se dirige en un ángulo, con una mano agarrar el motor del ventilador y agarrar la cabeza del ventilador con la otra, cuidadosamente, incline la cabeza del ventilador hasta que alcance el ángulo deseado. Esta posición se mantendrá. Tenga cuidado de no inclinar la cabeza hacia atrás más allá de su ajuste, si lo hace puede dañar la unidad.

### Ajuste de altura:

Este ventilador tiene 2 alturas fijada para comodidad y necesidad del usuario. La altura se puede elegir entre 90cm / 125 cm solo añadiendo y quitando los tubos de columna.

## 7. Limpieza y mantenimiento

### Limpieza y mantenimiento:

1. Desconecte siempre el cable de la toma eléctrica para limpiar el ventilador.
2. El polvo acumulado se puede quitar con un paño suave para limpiar la rejilla trasera del ventilador.
3. Limpie las superficies exteriores del ventilador de vez en cuando con un paño húmedo (no mojado) y secar bien con un paño suave y seco antes de hacer funcionar el ventilador.
4. No use limpiadores abrasivos para limpiar este aparato, hacerlo causará daños a la misma.

### Almacenamiento:

1. Siga las instrucciones de limpieza 1-4 arriba indicado. Asegúrese de desmontar y limpiar el ventilador antes de guardarlo.
2. Conserve el embalaje original para almacenar el ventilador.
3. Siempre almacene en un lugar seco.
4. Nunca lo guarde si está enchufado.
5. Nunca enrolle el cordón demasiado ajustado en el ventilador o haga presión al cordón donde entra el ventilador, ya que podría hacer que el cable se desgaste o se rompa.

## 1. IMPORTANT:

- Always read the instruction book carefully before using.
- This manual can be downloaded from our web page [www.sogo.es](http://www.sogo.es)
- Keep these instructions for future reference.

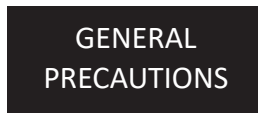
## 2. Symbol definitions



1



2



3

- 1- Important information and useful hints on use
- 2- Warning against dangerous situations in terms of life and property
- 3- Cautions while using electrical and electronic equipment.

## 3. Safety instructions for the user

### I. General precautions during the use of electrical equipment

Do not use the appliance for any other purpose than described in this manual.

Do not use or store the appliance outdoors.

- Always place the appliance on to the flat and even surface.

- This product is intended for indoor, non-industrial, non-commercial and only for household use. Do not use the item outdoors or for any other purpose. Misuse or improper handling may cause problems in the appliance and cause injury to the user.
- The unit must be used only for the intended purposes. No liability is accepted for damages arising from improper use or wrong handling.
- Ensure that the voltage indicated on the nameplate matches the mains voltage before plugging in the appliance.
- Always remove the plug from the power socket when the appliance is not in use. Do not leave the appliance unattended when switched on.
- Close supervision is necessary when any appliance is being used by or near children.
- The device is not completely disconnected from the power source, even after it has been turned off. To disconnect it completely, disconnect it from the mains plug.
- The appliances are not intended to be operated by means of an external timer or separate remote-control system.

## II. Restrictions on use to avoid personal injury

- Do not let the appliance operate unattended.

- Do not place or operate this appliance near water sources.
- Do not place or operate the appliance and its power cord on or near hot surfaces (e.g., stove plates) or open flames.
- Do not leave the power cord hanging from sharp edges and keep away from hot objects and flames. Do not wind the cord around the appliance and do not bend it.
- Never use accessories that are not recommended by the manufacturer.
- The use of accessories not recommended or sold by the appliance manufacturer may result in fire, electric shock or injury to persons.
- When you want to remove the plug from the wall contact, please do this at the plug itself and not by pulling on the cable or the appliance itself.
- To avoid electric shock, make sure your hands are dry before plugging or unplugging.
- Do not use the device with wet hands, on damp floors or when the atmosphere is humid, there is a risk of electric shock.
- While using the appliance, make sure that the power cord must not be caught or crushed.
- Do not let the motor unit, cord or plug get wet to protect against risk of electric shock.

### III. **Product use restrictions due to poor condition or breakdown**

- Never immerse the appliance or the plug-in water or any other liquid. In the event of the appliance falling in water, disconnect immediately from the mains supply and take it to an authorized service agent for repair before reusing.
- Do not use the appliance if it has fallen on the floor, if there are visible signs of damage or if it has a leak.
- Do not use the appliance if the cable or plug is damaged. In case of the cord be damaged, it must be replaced only by the manufacturer, its service agent or similarly qualified persons in order to avoid Hazard.
- In case of appliance malfunction, or if it has been damaged in any manner, return the appliance to the nearest authorized service facility for examination, repair or adjustment.
- In case of hardware problems, do not attempt to repair the product yourself. Repairs should only be carried out by qualified technicians.

### IV. **Restrictions on use when used with children and elders**

- Cleaning and user maintenance shall not be made by children without supervision.

- Children shall not play with the appliance.
- The appliance is not to be used by persons (including children) with reduced physical, sensory or mental capabilities, or lack of experience and knowledge, unless they have been given supervision or instruction.
- Children should be supervised to ensure that they do not play with the appliance.

## **V. IMPORTANT WARNING**

- To avoid a circuit overload when using this product, do not operate another high-wattage product on the same electrical circuit.
- A short power supply cord is provided with this product. An extension cord is not recommended for use with this product, but if one must be used:
  - The marked electrical rating of the cord must be at least as great as that of the product.
  - Arrange the extension cord so that it does not hang where it can be tripped over or pulled unintentionally.

## **VI. Instructions to follow when using the device**

- Children aged less than 8 years shall only switch on/off the appliance provided that it has been placed or installed in its intended

normal operating position and they have been given supervision or instruction concerning use of the appliance in a safe way and understand the hazards involved.

- Please make sure that the fan will not meet any obstruction when oscillating.
- Do not put your fingers or any other object into the front case of the fan at any times. Please pay special attention when using the fan near children, to avoid children play with fan.
- Do not let hair, net curtains, tablecloth, clothes or curtains be next to the inlet or outlet of the fan. They could be sucked into the fan, causing damage or injuries.
- Do not use this fan with any semi-conductors speed control.
- Do not operate the fan in an area where gasoline is used or stocked, painting or such flammable liquids.
- Once the fan is assembled, it is forbidden to disassemble the housing when cleaning.
- If the unit requires external cleaning, make sure it is unplugged from the power supply. Use a soft tissue or dry cloth for general cleaning. To remove more persistent dirt or grime with a warm soapy dampened cloth. Do not use any solvents (such as thinners), and these may damage the plastic casing.

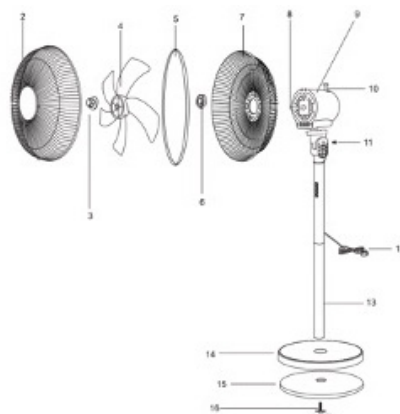


#### 4. Technical information

Model No	Voltage	Frequency	Power
SS-21270	220-240V	50Hz	50W

#### 5. Parts of the fan

1. Grille Cover
2. Front Grille
3. Blade retaining nut
4. Fan Blade
5. Grille ring
6. Grille retaining nut
7. Rear Grille
8. Motor shaft
9. Motor housing
10. Oscillation knob
11. Pivot screw
12. Power cord
13. Outer pipe
14. Base plate
15. Base weight
16. L-screw



#### 6. Instructions for assembly and use

##### How to install

##### How to install

##### Check before installation:

- Unpack the product to check if all the accessories are available.
- Check the voltage shown in the nameplate to see if it accords with the local situation.
- Check the motor if it can move smoothly.

##### Assembly

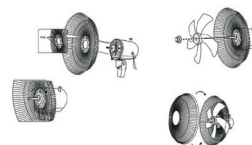
##### Column Assembly Instructions

Take the base plate (#14), base weight (#15) and column parts (#13) from the packing box and L screw (#16). Fix the column on the base plate using the L screw (#16). Unscrew the height adjusting knob. Mount the column ornament, and move to the desired height.

**Note:** The column of this fan is splitted into two different size of tubes to adjust the fan height to 90cm or 125cm.

##### Grille & Blade Assembly (#1 - #9):

1. Set the rear grille (#7) to the motor housing (#9) with the handle facing up.
2. Secure together by screwing the grille retaining nut (#6) clockwise onto the motor housing (#9).
3. Install the fan blade (#4) on the motor shaft (#8) with the cut outs on the blade fitted to the motor shaft.
4. Screw the blade retaining nut (#3) on the motor shaft (#8) to hold the fan blade (#4) in place by rotating counterclockwise.
5. Install the front grille (#2) onto the rear grille (#7). Be sure the clasps and hooks on the grilles are aligned.
6. Close all the rim clasps to secure the grilles (#2 and #7)
7. Mount the grill cover (#1) to the front grille.



## Operating instructions

Ensure the fan is in the off position before plugging into a 220-240v~50hz outlet.

This fan has a 4 position push-button control located at the front of the fan's upper column.

- [0] Pressing this button will power the fan off.
- [1] Pressing this button will power the fan on at low speed setting.
- [2] Pressing this button will power the fan on at moderate speed setting.
- [3] Pressing this button will power the fan on At high speed setting.

This fan has 3 functions which will allow you to better customize your preferred air comfort as well as improve the air circulation in the room.

### Oscillation:

To activate the oscillation function for widespread breeze distribution, simply press the oscillation knob (#10) down located on top of the fan's motor house. To turn off the oscillation function for a targeted breeze setting, pull the oscillation knob up. Controlling the oscillation can be done while the fan is operating.



### Tilt:

To tilt the fan head so that the breeze is targeted at an angle, steady the motor housing of the fan with one hand and grip the fan head with another, carefully tilt the head of the fan until it reaches the desired angle. This position will hold. Be careful as to not tilt the head back further than it is intended to go, doing so will damage the unit.

### Height adjustment:

This fan has 2 heights set for the comfort and needs of the user. The height can be chosen between 90cm and 125cm just by adding and removing the column tubes.

## 7. Cleaning and maintenance

### Cleaning and maintenance:

1. Always disconnect the cord from the electrical outlet when cleaning your fan.
2. Light accumulated dust may be removed by using a soft cloth to wipe away the dust at the back grille of the fan.
3. Wipe the exterior surfaces of the fan occasionally with a damp cloth (not dripping wet) and dry thoroughly with a soft dry cloth before operating the fan.
4. Do not use harsh cleaners or materials to clean this unit, doing so will cause damages to it

### Storage:

1. Follow cleaning instructions 1-4 above. Make sure to disassemble and clean fan before storing.
2. Retain the original packaging to store your fan.
3. Always store in a dry place.
4. Never store while still plugged in.
5. Never wrap cord tightly around the fan or put any stress on the cord where it enters the fan as it could cause the cord to fray or break.

## 1. IMPORTANT:

- Lisez toujours attentivement le mode d'emploi avant utilisation.
- Ce mode d'emploi peut être téléchargé à partir de notre page Web à l'adresse suivante : [www.sogo.es](http://www.sogo.es)
- Conservez ces instructions pour pouvoir les consulter ultérieurement.

## 2. Définitions des symboles



1



2



3

1. Informations utiles et conseils importants sur l'utilisation
- 2 Mise en garde contre les situations dangereuses du point de vue de vie et des biens
- 3 Précautions lors de l'utilisation d'équipements électriques et électroniques.

## 3. Consignes de sécurité pour l'utilisateur

### I. Précautions générales lors de l'utilisation de matériel électrique

- N'utilisez pas l'appareil à d'autres fins que celles décrites dans ce mode d'emploi.

- N'utilisez pas et ne stockez pas l'appareil à l'extérieur.
- Placez toujours l'appareil sur une surface plane et régulière.
- Ce produit est destiné à un usage intérieur, non industriel, non commercial et uniquement à usage domestique. N'utilisez pas le produit à l'extérieur ou à d'autres fins. Une mauvaise utilisation ou une mauvaise manipulation peut causer des défaillances à l'appareil et blesser l'utilisateur.
- L'appareil doit être utilisé uniquement aux fins prévues. Aucune responsabilité n'est acceptée pour les dommages résultant d'une mauvaise utilisation ou d'une mauvaise manipulation.
- Assurez-vous que la tension indiquée sur la plaque signalétique correspond à la tension secteur avant de brancher l'appareil.
- Retirez toujours la fiche de la prise de courant lorsque l'appareil n'est pas utilisé. Ne laissez pas l'appareil sans surveillance lorsqu'il est allumé.
- Une surveillance étroite est nécessaire lorsqu'un appareil est utilisé par ou à proximité d'enfants.
- Les appareils ne sont pas destinés à être commandés au moyen d'une minuterie

externe ou d'un système de commande à distance séparé.

- L'appareil n'est pas complètement déconnecté de la source d'alimentation, même après avoir été éteint. Pour le débrancher complètement, débranchez-le de la prise secteur.

## II. Restrictions d'utilisation pour éviter les blessures

- Ne laissez pas l'appareil fonctionner sans surveillance.
- Ne placez pas ou n'utilisez pas cet appareil à proximité de sources d'eau.
- Ne placez pas et ne faites pas fonctionner l'appareil et son cordon d'alimentation sur ou à proximité de surfaces chaudes (par exemple, des plaques de cuisson) ou de flammes.
- Ne laissez pas le cordon d'alimentation endre sur des angles ou des arêtes vives et tenez-le à l'écart des objets chauds et des flammes. N'enroulez pas le cordon autour de l'appareil et ne le pliez pas.
- N'utilisez jamais d'accessoires non recommandés par le fabricant.
- L'utilisation d'accessoires non recommandés ou non vendus par le fabricant de l'appareil peut provoquer un risque d'incendie,

d'électrocution ou de blessures.

- Lorsque vous souhaitez retirer la fiche de la prise murale, veuillez le faire au niveau de la fiche elle-même et non en tirant sur le câble ou sur l'appareil lui-même.
- Pour éviter les chocs électriques, assurez-vous que vos mains sont sèches avant de brancher ou de débrancher.
- N'utilisez pas l'appareil avec les mains mouillées, sur des sols humides ou lorsque l'atmosphère est humide, il y a un risque de choc électrique.

### III. Restrictions d'utilisation du produit en raison d'un mauvais état ou d'une panne

- N'immergez jamais l'appareil ou la prise dans l'eau ou tout autre liquide. En cas de chute de l'appareil dans l'eau, débranchez-le immédiatement de l'alimentation secteur et apportez-le à un agent de service agréé pour réparation avant de le réutiliser.
- N'utilisez pas l'appareil s'il est couché sur le sol, si ce sont des visibles signes de dommages ou une fuite.
- N'utilisez pas l'appareil si le câble ou la fiche est endommagé. Si le cordon est endommagé, il doit être remplacé uniquement par le fabricant, son agent de

service ou des personnes de qualification similaire afin d'éviter tout danger.

- En cas de dysfonctionnement de l'appareil ou s'il a été endommagé de quelque manière que ce soit, renvoyez l'appareil au centre de service agréé le plus proche pour examen, réparation ou réglage.
- En cas de problèmes matériels, n'essayez pas de réparer le produit vous-même. Les réparations ne doivent être effectuées que par des techniciens qualifiés.

#### IV. Restrictions d'utilisation lorsqu'il est utilisé avec des enfants et des personnes âgées

- Le nettoyage et l'entretien par l'utilisateur ne doivent pas être effectués par des enfants sans la surveillance d'un adulte.
- Les enfants ne doivent pas jouer avec l'appareil.
- Cet appareil ne doit pas être utilisé par des personnes (y compris des enfants) ayant des capacités physiques, sensorielles ou mentales réduites, ou un manque d'expérience et de connaissances, à moins qu'elles n'aient reçu une supervision ou des instructions.
- Les enfants doivent être surveillés pour s'assurer qu'ils ne jouent pas avec l'appareil.

## V. AVERTISSEMENT IMPORTANT

- Pour éviter une surcharge du circuit lors de l'utilisation de ce produit, ne faites pas fonctionner un autre produit une puissance élevée sur le même circuit électrique.
- Un cordon d'alimentation court est fourni avec ce produit. Il n'est pas recommandé d'utiliser une rallonge avec ce produit, mais si une rallonge doit être utilisée :
  - La puissance électrique indiquée sur le cordon doit être au moins égale à celle du produit.
  - Disposez la rallonge de manière à ce qu'elle ne pende pas là où elle pourrait faire trébucher ou être tirée par inadvertance.

## VI. Instructions à suivre lors de l'utilisation de l'appareil

- Les enfants âgés de moins de 8 ans ne doivent allumer/éteindre l'appareil que s'il a été placé ou installé dans sa position de fonctionnement normale prévue, et qu'ils ont reçu une supervision ou des instructions concernant l'utilisation de l'appareil en toute sécurité, et ils comprennent les dangers encourus.
- Veuillez vous assurer que le ventilateur ne rencontrera aucune obstruction lors de l'oscillation.



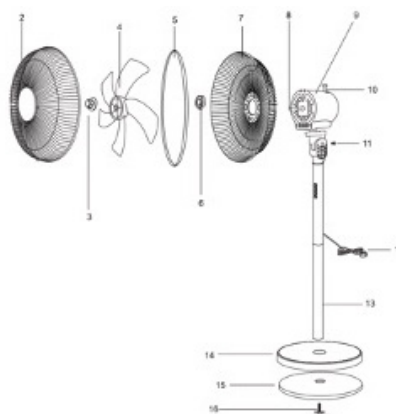
- Ne mettez jamais vos doigts ou tout autre objet dans le boîtier avant du ventilateur. Veuillez porter une attention particulière lorsque vous utilisez le ventilateur à proximité d'enfants, pour éviter que les enfants ne jouent avec le ventilateur.
- Ne laissez pas de cheveux, de voilages, de nappes, de vêtements ou de rideaux à côté de l'entrée ou de la sortie du ventilateur. Ils pourraient être aspirés dans le ventilateur, causant des dommages ou des blessures.
- N'utilisez pas ce ventilateur avec un contrôle de vitesse à semi-conducteur.
- Ne faites pas fonctionner le ventilateur dans une zone où de l'essence est utilisée ou stockée, ou de la peinture ou d'autres liquides inflammables.
- Une fois le ventilateur monté, il est interdit de démonter le boîtier lors du nettoyage.
- Si l'unité nécessite un nettoyage externe, assurez-vous qu'elle est débranchée de l'alimentation électrique. Utilisez un chiffon doux ou un chiffon sec pour le nettoyage général. Pour enlever la saleté ou la crasse plus persistante, utilisez un chiffon humide et savonneux chaud. N'utilisez pas de solvants (tels que des diluants), car ils pourraient endommager le boîtier en plastique.

#### 4. Information technique

No. de Modele	Tension	Fréquence	Puissance
SS-21270	220-240V	50Hz	50W

#### 5. Identification des pièces

1. Couverture de calandre
2. Grille avant
3. Écrou de retenue de lame
4. Lame
5. Anneau de calandre
6. Écrou de retenue de calandre
7. Calandre arrière
8. L'arbre du moteur
9. Carter de moteur
10. Bouton d'oscillation
11. Vis de pivot
12. Cordon d'alimentation
13. Tuyau extérieur
14. Plaque de base
15. Poids de base
16. Vis en L



#### 6. Instructions de montage et d'utilisation

##### Comment faire pour installer

##### Avant l'installation:

- Déballez le produit pour voir si tous les accessoires sont disponibles.
- La tension indiquée sur la plaque, comme si elle correspond à caractéristiques tension locale.
- Si le moteur tourne rond.

##### Montage

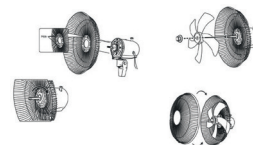
##### Les instructions de montage du tube de colonne:

Prenez la plaque de base (# 14), Poids de base (1#15) et une partie de Tuyau extérieur (# 13) de la boîte et Vis en L (# 16). Fixer la colonne sur la plaque de base à l'aide du Vis en L (# 16). Dévisser le bouton de réglage de la hauteur. Monter le tube de la colonne et de mettre la hauteur désirée.

**Remarque:** La colonne de ce ventilateur est divisée en deux tailles de tubes différentes pour ajuster la hauteur du ventilateur à 90 cm ou 125 cm.

##### Instructions de montage grille & lame ( # 1 - # 9 ):

1. L'arrière d'ajustement grille (# 7) au carter de moteur (# 9) avec la poignée vers le haut.
2. Assurer le vissage de l'écrou de retenue de calandre (# 6) dans le sens horaire sur le carter de moteur (#9).
3. Installer les lames de ventilateur (# 4) sur l'arbre de moteur (#8) avec des coupes de tôle montés sur l'arbre du moteur.
4. Visser Écrou de retenue de lame (# 3) sur l'arbre du moteur d (# 8) pour maintenir les lames du ventilateur (# 4) en place en la tournant dans le sens antihoraire.
5. Fixez la grille avant (# 2) sur la calandre arrière (# 7). Assurez-vous que les loquets et crochets sont co-rectement alignés grille.
6. Fermez toutes les mailles de bord pour s'assurer que les grilles (# 2 et # 7).
7. Montez le couvercle du grille (#1) sur le gril avant.



## Instructions d'utilisation

S'assurer que le ventilateur est en position off avant de brancher dans un 220-240v ~ 50hz prise de courant. Ce ventilateur dispose de 4 positions teur des boutons de commande n située à l'avant du ventilateur colonne supérieure.

- [0] En appuyant sur ce bouton d'alimentation du ventilateur off.
- [1] En appuyant sur cette touche met le ventilateur à basse vitesse.
- [2] En appuyant sur cette touche met l'ador ventil à vitesse modérée.
- [3] En appuyant sur cette touche met le Ventilateur en marche à grande vitesse.

Cela ressemble a 3 fonctions personnalisées qui permettent aux el ar un meilleur confort que l'air préféré et améliorer la circulation de l'air dans la chambre.

### Oscillation:

Pour activer l'oscillation de brise large diffusion, appuyez simplement sur le bouton d'oscillation (# 10) vers le bas située à la chambre haute du moteur du ventilateur. Pour désactiver l'oscillation pour une configuration spécifique brise, tirez le bouton vers le haut balançoire. Le Contrôle d'oscillation peut être effectué pendant que le ventilateur est en marche.



### Mise en tête fan:

Pour incliner la tête du ventilateur de sorte que l'air est dirigé à un angle, d'une main saisissant le moteur du ventilateur et le ventilateur saisissant sa tête à l'autre, la tête du ventilateur soigneusement inclinaison jusqu'à ce qu'il atteigne l'angle désiré. Cette position sera maintenue. Veillez à ne pas incliner la tête en arrière au-delà de son cadre, cela pourrait endommager l'appareil. .

### Réglage de la hauteur:

Ce ventilateur dispose de 2 hauteurs réglées pour le confort et les besoins de l'utilisateur. La hauteur peut être choisie entre 90 cm et 125 cm simplement en ajoutant et en retirant les tubes de la colonne.

## 7. Nettoyage et entretien

### Nettoyage et entretien:

1. Toujours débrancher le cordon d'alimentation de la prise pour nettoyer le ventilateur.
2. Le cumul lvo po co n peut être enlevée avec un chiffon doux pour nettoyer la grille du ventilateur arrière.
3. Surfaces extérieures nettoyer le ventilateur de temps en temps avec un chiffon humide (pas mouillé) et sec avec un chiffon doux et sec avant de faire fonctionner le ventilateur.
4. Ne pas utiliser de nettoyants abrasifs pour nettoyer cet appareil, il causera des dommages à elle.

### Stockage:

1. Suivez les instructions de nettoyage 1-4 ci-dessus. Assurez-vous d'enlever et de nettoyer le ventilateur avant de le ranger.
2. Conservez l'emballage d'origine pour stocker le ventilateur.
3. Toujours ranger dans un endroit sec.
4. Ne rangez jamais si branché.
5. Ne jamais enrouler le cordon trop serré dans le ventilateur ou exercer de pression sur le cordon d'où il pénètre dans le ventilateur, et qui pourrait causer le cordon et s'effiloche .

## 1. IMPORTANTE:

- **Leia sempre cuidadosamente o manual de instruções antes de utilizar o aparelho.**
- **Este manual pode ser descarregado da nossa página web [www.sogo.es](http://www.sogo.es)**
- **Guarde estas instruções para referência futura.**

## 2. Definições de símbolos



1



2



3

- 1- Informações importantes e indicação para o uso benéfico.
- 2- Aviso de situação de perigo a pessoas e o produto.
- 3- Cuidados ao usar equipamentos elétricos e eletrônicos.

## 3. Instruções de segurança para o usuário

### I. Precauções gerais durante o uso de equipamentos elétricos

- Não utilize o aparelho para qualquer outro fim que não o descrito neste manual.
- Não utilize ou armazene o aparelho ao ar livre.

- Coloque sempre o aparelho sobre uma superfície plana e uniforme.
- Este produto destina-se a ser utilizado em espaços interiores, não industrial, não comercial e apenas para uso doméstico. Não utilize o aparelho no exterior ou para qualquer outro fim. A utilização indevida ou o manuseamento incorreto podem causar problemas no aparelho e causar lesões ao utilizador.
- A unidade deve ser utilizada apenas para os fins previstos. Não é aceite qualquer responsabilidade por danos resultantes de utilização indevida ou manuseamento incorreto.
- Certifique-se de que a tensão indicada na chapa de identificação corresponde à tensão da rede antes de ligar o aparelho.
- Remova sempre a ficha da tomada quando o aparelho não estiver a ser utilizado. Não deixe o aparelho sem vigilância quando ligado.
- É necessária uma supervisão rigorosa quando qualquer aparelho está a ser utilizado por ou perto de crianças.
- O dispositivo não está completamente desligado da fonte de energia, mesmo depois de ter sido desligado. Para o desligar completamente, desligue-o da tomada elétrica.

- Os aparelhos não se destinam a ser operados por meio de um temporizador externo ou de um sistema de controlo remoto separado.

## II. Restrições de uso para evitar danos pessoais

- Não deixe o aparelho a funcionar sem vigilância.
- Não coloque ou opere este aparelho perto de fontes de água.
- Não coloque ou utilize o aparelho e o seu cabo de alimentação em ou perto de superfícies quentes (por exemplo, placas de fogão) ou chamas abertas.
- Não deixe o cabo de alimentação pendurado sob arestas afiadas e mantenha-o afastado de objetos quentes e chamas abertas. Não enrole o cabo à volta do aparelho e não o dobre.
- Nunca utilize acessórios que não sejam recomendados pelo fabricante.
- A utilização de acessórios não recomendados ou vendidos pelo fabricante do aparelho pode resultar em incêndio, choque elétrico ou ferimentos em pessoas.
- Quando desejar remover a ficha da tomada elétrica, faça-o na própria ficha e não puxe pelo cabo ou pelo aparelho em si.

- Para evitar choque elétrico, certifique-se de que suas mãos estejam secas antes de conectar ou desconectar.
- Não use o aparelho com as mãos molhadas, em pisos úmidos ou quando o ambiente estiver úmido, há risco de choque elétrico.
- Durante a utilização do aparelho, certifique-se de que o cabo elétrico não fica preso ou esmagado.
- Não deixe que a unidade motora, cabo ou ficha se molhem para não correr o risco de apanhar um choque elétrico.

### III. Restrições de uso do produto devido a mau estado ou avaria

- Nunca submerja ou ligue o aparelho debaixo de água ou qualquer outro líquido. Em caso de queda do aparelho na água, desligue imediatamente da tomada e leve-o a um agente de serviço autorizado para reparação antes de o reutilizar.
- Não utilize o aparelho se ele no chão, se eles são visíveis sinais de danos ou um vazamento.
- Não utilize o aparelho se o cabo ou a ficha estiverem danificados. Caso o cabo esteja danificado, este deve ser substituído apenas pelo fabricante, por um agente de

serviço ou por pessoas com qualificações semelhantes, a fim de evitar o perigo.

- Em caso de mau funcionamento do aparelho, ou se este tiver sido danificado de qualquer forma, devolva o aparelho à assistência técnica autorizada mais próxima para ser examinado, reparado ou ajustado.
- Em caso de problemas de hardware, não tente reparar o produto você mesmo. As reparações só devem ser efetuadas por técnicos qualificados.

#### IV. Restrições de uso quando usado com crianças e idosos

- A limpeza e a manutenção não devem ser feitas por crianças sem supervisão.
- As crianças não devem brincar com o aparelho.
- Este aparelho não deve ser usado por pessoas (incluindo crianças) com capacidades físicas, sensoriais ou mentais reduzidas, ou com falta de experiência e conhecimento, a menos que tenham recebido supervisão ou instrução.
- As crianças devem ser supervisionadas para garantir que não brinquem com o aparelho.



## V. AVISO IMPORTANTE

- Para evitar uma sobrecarga do circuito ao utilizar este produto, não utilize outro produto de alta potência no mesmo circuito elétrico.
- Um cabo de alimentação curto é fornecido com este produto. Um cabo de extensão não é recomendado para utilização com este produto, caso seja necessário:
  - A classificação elétrica marcada do cabo deve ser pelo menos tão grande como a do produto.
  - Disponha a extensão de modo a que não fique pendurada onde possa ser tropeçada ou puxada involuntariamente.

## VI. Instruções a seguir ao usar o dispositivo

- Crianças com menos de 8 anos só devem ligar / desligar o aparelho, desde que ele tenha sido colo-cado ou instalado na posição normal de operação pretendida e tenham recebido supervisão ou ins-truções sobre o uso do aparelho de forma segura, e eles entendem os perigos envolvidos.
- Certifique-se de que o ventilador não encontre nenhuma obstrução durante a oscilação.

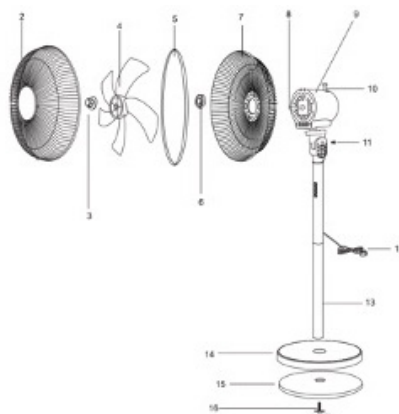
- Não coloque os dedos ou qualquer outro objeto na parte frontal do ventilador em nenhum momento. Preste atenção especial ao usar o ventilador perto de crianças, para evitar que as crianças brinquem com o ventilador.
- Não deixe que cabelos, cortinas de rede, toalhas de mesa, roupas ou cortinas fiquem próximos à entrada ou saída do ventilador. Eles podem ser sugados para dentro do ventilador, causando danos ou ferimentos.
- Não use este ventilador com qualquer controle de velocidade de semicondutor.
- Não opere o ventilador em uma área onde gasolina é usada ou estocada, ou pintura ou outros líquidos inflamáveis.
- Depois de montado o ventilador, é proibido des-montar a carcaça durante a limpeza.
- Se a unidade exigir limpeza externa, certifique-se de que esteja desconectada da fonte de alimentação. Use um pano macio ou pano seco para limpeza geral. Para remover mais sujeira ou fuligem, use um pano umedecido com sabão e água morna. Não use solventes (como diluentes), pois podem danificar a caixa de plástico.

#### 4. Informações técnicas

Nº do modelo	Tensão	Frequência	Potência
SS-21270	220-240V	50Hz	50W

#### 5. Identificação das partes

1. Cubierta de rejilla
2. Rejilla delantera
3. Tuerca de retención de la hoja
4. Aspas
5. Anillo de rejilla
6. Tuerca de retención de la rejilla
7. Rejilla trasera
8. Eje del motor
9. Carcasa del motor
10. Perilla de oscilación
11. Tornillo de pivote
12. Cable de alimentación
13. Tubo exterior
14. Placa base
15. Peso básico
16. Tornillo en L



#### 6. Instruções de montagem e uso

##### Como instalar

##### Verifique antes de instalação:

- Descompacte o produto para ver se todos os acessórios estão disponíveis.
- Verifique se a tensão indicada na placa, como se ele corresponde características tensão local.
- Verifique se o motor funciona sem problemas.

##### Montagem

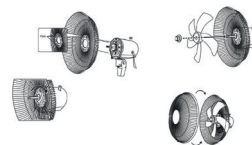
##### Instruções de montagem de coluna:

Leve a placa de base (# 14), Peso base (# 15) e Tubos externo (# 13) da caixa e para fuso L (# 16). Definir a coluna o tubo na placa de base, utilizando o parafuso L (# 16). Desapertar o botão de ajuste de altura. Monte o tubo de coluna e colocar a altura desejada.

**Nota:** A coluna deste ventilador é dividida em dois tamanhos diferentes de tubos para ajustar a altura do ventilador para 90cm ou 125cm.

##### Montagem de grelha e lâminas (# 1 - # 9):

1. Ajuste grelha traseira (# 7) para o carcaça do motor (# 9) com a pega para cima.
2. Certifique-se de aparafusar a Porca de retenção da grade (# 6) para a direita sobre a carcaça do motor (# 9).
3. Instalar Lâmina do ventilador (# 4) no eixo do motor (# 8), com cortes na folha, montados no veio do motor.
4. Aparafusar a porca de retenção da lâmina (# 3) no eixo do motor d (# 8) para manter Lâmina do ventilador (# 4) no lugar, rodando para a esquerda.
5. Anexar a grade dianteira (# 2) na grade traseira (# 7). Certifique-se de que as travas e ganchos estão devidamente alinhados grade.
6. Feche todos os loops de ponta para garantir as grades (# 2 e # 7).
7. Monte a tampa da grelha (#1) na Grade dianteira.



## Instrucciones de uso

Verifique e o ventilador e stá n a posição off antes de ligar em uma tomada de 220-240v~ 50hz  
Esta ventoinha tem 4 posições tor os botões de controlo n localizada na frente da ventoinha de coluna superior.

- [0] Pressionar este botão força de vontade o ventilador desligado.
- [1] Pressionar este botão liga o ventilador em velocidade baixa
- [2] Pressionar este botão transforma o ventilador em velocidade moderada.
- [3] Pressionar este botão liga o ventilador de Alta velocidade.

Este ventilador tem 3 funções que permitem personalizado e conforto l ar u melhor como preferido ar e melhorar a circulação de ar na sala.

### Oscilação:

Para ativar a oscilação para brisa distribuição generalizada, basta pressionar o botão de oscilação (# 10) para baixo localizada na casa superior do motor do ventilador. Para desativar a oscilação de uma brisa configuração específica, puxe o botão de oscilação para cima. O controle de oscilação pode ser feito enquanto o ventilador está funcionando.



### Configuração da cabeça de ventilador:

Para inclinar a cabeça do ventilador de modo que o ar é dirigido a um ângulo, com uma mão agarrando o motor do ventilador e ventilador agarrando a cabeça com a outra cabeça de ventilador, cuidadosamente inclinação até atingir o ângulo desejado. Esta posição será mantida. Tenha cuidado para não inclinar a cabeça para trás para além sua configuração, isso pode danificar o aparelho.

### Ajuste de altura:

Este ventilador tem 2 alturas ajustadas para o conforto e as necessidades do usuário. A altura pode ser escolhida entre 90cm / 125cm apenas adicionando e removendo os tubos da coluna.

## 7. Limpeza e manutenção

### Limpeza e manutenção:

1. Sempre desconecte o cabo de alimentação da parede para limpar o ventilador.
2. Pó acumulado de luz pode ser removido com um pano macio para remover a poeira na grelha de trás da ventoinha.
3. Superfícies exteriores limpas do ventilador ocasionalmente com um pano úmido (não molhado) e seca com um pano macio e seco antes de operar o ventilador.
4. Não use produtos abrasivos para limpar esta unidade, que irá causar danos a ele.

### Armazenamento:

1. Siga as instruções de limpeza 1-4 acima. De remover e limpar o ventilador antes de guardar.
2. Guarde a embalagem original para armazenar o ventilador.
3. Guarde sempre em local seco.
4. Nunca guarde se conectado.
5. Nunca enrole o rio muito apertado no ventilador ou colocar pressão sobre o cabo onde entra o fã, e que poderia causar a cabo a briga ou quebra.

## 1. WICHTIG:

- Lesen Sie die Bedienungsanleitung immer sorgfältig durch, bevor Sie das Gerät verwenden.
- Dieses Handbuch kann von unserer Webseite [www.sogo.es](http://www.sogo.es) heruntergeladen werden.
- Bewahren Sie diese Anweisungen zum späteren Nachschlagen auf.

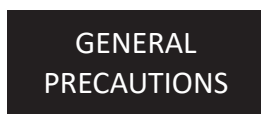
## 2. Symboldefinitionen



1



2



3

- 1- Wichtige Informationen und nützliche Hinweise auf verwenden
- 2- Warnung vor gefährlichen Situationen in Lebensbedingungen und Eigentum
- 3- Vorsicht bei der Verwendung elektrischer und elektronischer Geräte.

## 3. Sicherheitshinweise für den Benutzer

### I. Allgemeine Vorsichtsmaßnahmen beim Gebrauch elektrischer Geräte

- Verwenden Sie das Gerät nicht für andere als die

in diesem Handbuch beschriebenen Zwecke.

- Verwenden oder lagern Sie das Gerät nicht im Freien.
- Stellen Sie das Gerät immer auf eine ebene Fläche.
- Dieses Produkt ist für den Innengebrauch im Haushalt bestimmt – nicht zu industriellen oder kommerziellen Zwecken. Verwenden Sie den Artikel nicht im Freien. Missbrauch oder unsachgemäße Handhabung können Probleme im Gerät verursachen und den Benutzer verletzen.
- Nicht zweckentfremden. Es wird keine Haftung für Schäden übernommen, die durch unsachgemäße Verwendung oder falsche Handhabung entstehen.
- Stellen Sie sicher, dass die auf dem Typenschild angegebene Spannung mit der Netzspannung übereinstimmt, bevor Sie das Gerät anschließen.
- Ziehen Sie immer den Stecker aus der Steckdose, wenn das Gerät nicht verwendet wird.
- Lassen Sie das Gerät nicht unbeaufsichtigt, wenn es eingeschaltet und in Betrieb ist.
- Das Gerät ist auch nach dem Ausschalten nicht vollständig von der Stromquelle getrennt. Um es vollständig zu trennen, ziehen Sie es vom Netzstecker.
- Die Geräte darf nicht mit einem externen

Timer oder einer separaten Fernbedienung betrieben werden.

## II. **Verwendungsbeschränkungen zur Vermeidung von Personenschäden**

- Lassen Sie das Gerät nicht unbeaufsichtigt laufen.
- Stellen und betreiben Sie es das Gerät nicht in der Nähe von Wasserquellen.
- Stellen Sie das Gerät und das Netzkabel nicht auf oder in der Nähe von heißen Oberflächen (z. B. Herdplatten) oder offenen Flammen auf.
- Lassen Sie das Netzkabel nicht an scharfen Kanten hängen und halten Sie es von heißen Gegenständen und Flammen fern. Wickeln Sie das Kabel nicht um das Gerät und biegen Sie es nicht.
- Verwenden Sie niemals Zubehör, das nicht vom Hersteller empfohlen wird.
- Die Verwendung von Zubehör, das vom Gerätehersteller nicht empfohlen oder verkauft wird, kann zu Feuer, Stromschlag oder Verletzungen von Personen führen.
- Wenn Sie den Stecker aus dem Wandkontakt ziehen möchten, tun Sie dies bitte am Stecker selbst und nicht durch Ziehen am Kabel oder am Gerät.
- Um einen Stromschlag zu vermeiden, stellen Sie sicher, dass Ihre Hände trocken sind, be-

vor Sie den Stecker ein- oder ausstecken.

- Benutzen Sie das Gerät nicht mit nassen Händen, auf feuchten Böden oder in feuchter Umgebung, es besteht Stromschlaggefahr.
- Stellen Sie während der Verwendung des Geräts sicher, dass das Netzkabel nicht eingeklemmt oder gequetscht werden kann.
- Lassen Sie die Motoreinheit, das Kabel oder den Stecker nicht nass werden, um die Gefahr eines Stromschlags zu vermeiden.



### **III. Einschränkungen der Produktnutzung aufgrund von schlechtem Zustand oder Ausfall**

- Tauchen Sie das Gerät oder den Stecker niemals in Wasser oder andere Flüssigkeiten. Wenn das Gerät ins Wasser fällt, trennen Sie es sofort von der Stromversorgung und bringen es zur Reparatur zu einem autorisierten Kundendienst, bevor Sie es wiederverwenden.
- Benutzen Sie das Gerät nicht, wenn es zu Boden gefallen ist, sichtbare Schäden aufweist oder undicht ist.
- Verwenden Sie das Gerät nicht, wenn das Kabel oder der Stecker beschädigt ist. Im Falle einer Beschädigung des Kabels darf es nur vom Hersteller, seinen Servicemit-



arbeitern oder ähnlich qualifizierten Personen ausgetauscht werden, um Gefahren zu vermeiden.

- Im Falle einer Fehlfunktion des Geräts, oder wenn es auf irgendeine Weise beschädigt wurde, senden Sie das Gerät zur Prüfung, Reparatur oder Einstellung an die nächstgelegene autorisierte Serviceeinrichtung zurück.
- Versuchen Sie bei Hardwareproblemen nicht, das Produkt selbst zu reparieren. Reparaturen sollten nur von qualifizierten Technikern durchgeführt werden.

#### **IV. Anwendungsbeschränkungen bei der Anwendung bei Kindern und älteren Menschen**

- Reinigung und Wartung durch den Benutzer dürfen nicht von Kindern vorgenommen werden.
- Kinder dürfen nicht mit dem Gerät spielen.
- Dieses Gerät darf nicht von Personen (einschließlich Kindern) mit eingeschränkten körperlichen, sensorischen oder geistigen Fähigkeiten oder mangelnder Erfahrung und Wissen verwendet werden, es sei denn, sie wurden beaufsichtigt oder unterwiesen.
- Kinder sollten beaufsichtigt werden, um sicherzustellen, dass sie nicht mit dem Gerät spielen.

## **V. WICHTIGE WARNUNG**

Um eine Überlastung des Stromkreises bei Verwendung dieses Produkts zu vermeiden, betreiben Sie kein anderes Produkt mit hoher Leistung im selben Stromkreis.

- Dieses Produkt enthält ein kurzes Netzkabel. Ein Verlängerungskabel wird für die Verwendung mit diesem Produkt nicht empfohlen, aber wenn eines verwendet werden muss:
  - Die gekennzeichnete elektrische Leistung des Kabels muss mindestens so hoch sein wie die des Produkts.
  - Positionieren Sie das Verlängerungskabel so, dass es nicht unbeabsichtigt herausgezogen werden kann.

## **VI. Anweisungen, die bei der Verwendung des Geräts zu befolgen sind**

- Kinder unter 8 Jahren dürfen das Gerät nur dann ein- und ausschalten, wenn es in seiner vorgesehenen normalen Betriebsposition aufgestellt oder installiert wurde und sie beaufsichtigt oder in die sichere Verwendung des Geräts eingewiesen wurden, und sie verstehen die damit verbundenen Gefahren.
- Bitte achten Sie darauf, dass der Ventilator beim Schwingen nicht auf ein Hindernis stößt.
- Stecken Sie niemals Ihre Finger oder an-

dere Gegenstände in das vordere Gehäuse des Lüfters. Bitte achten Sie besonders darauf, wenn Sie den Ventilator in der Nähe von Kindern verwenden, um zu vermeiden, dass Kinder mit dem Ventilator spielen.

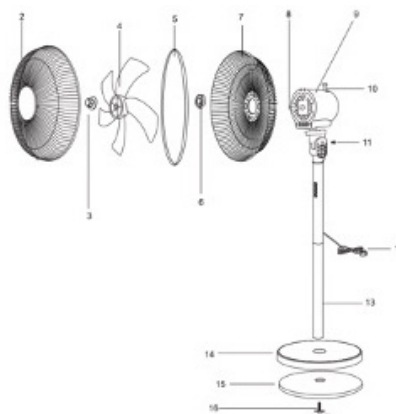
- Lassen Sie keine Haare, Gardinen, Tischdecken, Kleidung oder Vorhänge in der Nähe des Ein- oder Auslasses des Ventilators liegen. Sie könnten in den Ventilator gesaugt werden und Schäden oder Verletzungen verursachen.
- Verwenden Sie diesen Ventilator nicht mit einer Halbleiter-Geschwindigkeitssteuerung.
- Betreiben Sie den Ventilator nicht in einem Bereich, in dem Benzin verwendet oder gelagert wird oder in dem Lacke oder andere brennbare Flüssigkeiten verwendet werden.
- Nach dem Zusammenbau des Ventilators ist es verboten, das Gehäuse während der Reinigung zu demontieren.
- Wenn das Gerät eine externe Reinigung erfordert, stellen Sie sicher, dass es vom Stromnetz getrennt ist. Verwenden Sie zur allgemeinen Reinigung ein weiches Tuch oder ein trockenes Tuch. Um hartnäckigeren Schmutz oder Schmutz zu entfernen, verwenden Sie ein warmes, mit Seifenlauge angefeuchtetes Tuch. Verwenden Sie keine Lösungsmittel (zB Verdünner), da diese das Kunststoffgehäuse beschädigen können.

#### 4. Especificaciones técnicas

Modellnummer	Spannung	Frequenz	Leistung
SS-21270	220-240V	50Hz	50W

#### 5. Zeichnung

1. Gitterabdeckung
2. Frontgitter
3. Kunststoffmutter
4. Klinge
5. Grillring
6. Kunststoffmutter
7. Hinterer Kühlergrill
8. Motorwelle
9. Motorgehäuse
10. Oszillationsknopf
11. Schwenkschraube
12. Netzkabel
13. Außenrohr
14. Grundplatte
15. Grundgewicht
16. L-Schraube



#### 6. Aufbau- und Gebrauchsanweisung

##### Wie installieren

##### Überprüfen Sie vor der Installation :

- Packen Sie das Produkt aus, um zu überprüfen, ob sämtliches Zubehör verfügbar ist.
- Prüfen Sie anhand der auf dem Typenschild angegebenen Spannung, ob diese mit der örtlichen Situation übereinstimmt.
- Überprüfen Sie den Motor auf Leichtgängigkeit.

##### Montage

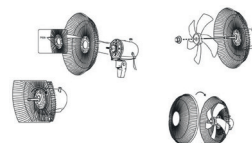
##### Säule montageanleitung:

Nehmen Sie den Grundplatte (Nr. 14), Grundgewicht (Nr.15) und die Außenrohr (Nr. 13) aus der Verpackung und lösen Sie den L-Schraube (Nr. 16). Befestigen Sie die Säule mit dem L-Schraube (Nr. 16) an der Grundplatte. Schrauben Sie den Höheneinstellknopf ab. Montieren Sie das Säulenornament und bewegen Sie es auf die gewünschte Höhe.

**Hinweis:** Die Säule dieses Lüfters ist in zwei Röhren unterschiedlicher Größe aufgeteilt, um die Lüfterhöhe auf 90 cm oder 125 cm einzustellen.

##### Kühlergrill und Lamellensatz (# 1 - # 9):

1. Stellen Sie das hintere Gitter (Nr. 7) mit dem Griff nach oben auf das Motorgehäuse (Nr. 9) ein.
2. Befestigen Sie sie, indem Sie die Kunststoffmutter (6) im Uhrzeigersinn auf das Motorgehäuse (9) schrauben.
3. Installieren Sie die Lüfterflügel (Nr. 4) auf der Motorwelle (Nr. 8) mit den Ausschnitten auf dem Flügel auf der Motorwelle montiert.
4. Schrauben Sie die Kunststoffmutter (Nr. 3) auf die Motorwelle (Nr. 8), um die Lüfterflügel (Nr. 4) durch Drehen gegen den Uhrzeigersinn in Position zu halten.
5. Installieren Sie das frontgitter (Nr. 2) über dem hinteren gitter (Nr. 7). Stellen Sie sicher, dass die Verschlüsse und Haken am Rack richtig ausgerichtet sind.
6. Schließen Sie alle Randklammern, um die Gitter (Nr. 2 und Nr. 7) zu sichern.
7. Montieren Sie die Grillabdeckung (#1) am vorderen Grill



## Gebrauchsanleitung

Stellen Sie sicher, dass der Ventilator ausgeschaltet ist, bevor Sie den 220-240 V ~ 50 Hz-Ausgang anschließen. Dieser Ventilator hat 4 Positionen auf der Steuertaste an der Vorderseite der oberen Spalte des Ventilators.

- [0] Durch dieser Taste Drücken bleibt der Ventilator in der OFF / OFF-Position.
- [1] Durch dieser Taste Drücken, wird der Ventilator mit niedriger Geschwindigkeit eingeschaltet.
- [2] Durch dieser Taste Drücken, wird der Ventilator mit mäßiger Geschwindigkeit eingeschaltet.
- [3] Durch dieser Taste Drücken, wird der Ventilator mit hoher Geschwindigkeit eingeschaltet.

Dieser Ventilator verfügt über 3 Funktionen, mit denen Sie Ihren bevorzugten Luftkomfort anpassen und die Luftzirkulation im Raum verbessern können.

### Oszillation:

Um die Oszillationsfunktion für eine weit verbreitete Brisenverteilung zu aktivieren, drücken Sie einfach den Oszillationsknopf (Nr. 10) oben am Lüftermotorgehäuse. Ziehen Sie den Schwenkknopf nach oben, um die Schwenkfunktion für eine bestimmte Brise zu deaktivieren. Die Schwingungssteuerung kann durchgeführt werden, während der Lüfter läuft.



### Lüfterkopfeinstellung:

Um den Lüfterkopf so zu kippen, dass die Brise in einem Winkel weht, fassen Sie mit einer Hand den Lüftermotor und mit der anderen den Lüfterkopf, und kippen Sie den Lüfterkopf vorsichtig, bis Sie den gewünschten Winkel erreicht haben. Diese Position wird beibehalten. Achten Sie darauf, dass Sie den Kopf nicht über Ihre Einstellungen hinaus nach hinten kippen, da dies das Gerät beschädigen kann.

### Höhenverstellung:

Dieser Ventilator hat 2 Höhen, die auf den Komfort und die Bedürfnisse des Benutzers eingestellt sind. Die Höhe kann zwischen 90 cm / 125 cm gewählt werden, indem einfach die Säulenrohre hinzugefügt und entfernt werden.

## 7. Reinigung und wartung

### Reinigung und wartun:

1. Ziehen Sie immer das Kabel aus der Steckdose, um den Lüfter zu reinigen.
2. Der angesammelte Staub kann mit einem weichen Tuch entfernt und so kann der hintere Grill des Lüfters gereinigt werden.
3. Reinigen Sie die Außenflächen des Lüfters von Zeit zu Zeit mit einem feuchten Tuch (nicht nass) und trocknen Sie sie gründlich mit ein weiches trockenes Tuch, bevor Sie den Lüfter in Betrieb nehmen.
4. Reinigen Sie das Gerät nicht mit Scheuermitteln, da dies zu Beschädigungen führen kann.

### Lagerung:

1. Befolgen Sie die Reinigungsanweisungen 1-4 oben. Stellen Sie sicher, dass Sie den Lüfter zerlegen und reinigen, bevor Sie ihn lagern.
2. Bewahren Sie die Originalverpackung zur Aufbewahrung des Lüfters auf.
3. Immer trocken lagern.
4. Bewahren Sie es niemals auf, wenn es eingesteckt ist.
5. Wickeln Sie das Kabel niemals zu fest auf den Lüfter und drücken Sie nicht auf das Kabel, wo der Lüfter hereinkommt, da dies zu Verschleiß oder Bruch des Kabels führen kann.

## 1. IMPORTANTE

- Leggi sempre attentamente il manuale delle istruzioni prima dell'uso.
- Questo manuale può essere scaricato dal nostro sito [www.sogo.es](http://www.sogo.es)
- Conserva queste istruzioni per riferimento futuro.

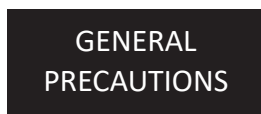
## 2. Definizioni dei simboli



1



2



3

- 1- Informazioni importanti e indicazioni per uso benefico.
- 2- Segnalazione di pericolo per le persone e la Prodotto.
- 3- Precauzioni durante l'utilizzo di apparecchiature elettriche ed elettroniche.

## 3. Istruzioni di sicurezza per l'utente

### I. Precauzioni generali durante l'uso di apparecchiature elettriche

- Non utilizzare l'apparecchio per scopi diversi da quelli descritti in questo manuale.
- Non utilizzare o conservare l'apparecchio

all'aperto.

- Posiziona sempre l'apparecchio su una superficie piana e regolare.
- Questo prodotto è destinato all'uso al coperto, non industriale, non commerciale ed esclusivamente domestico. Non utilizzare l'apparecchio all'aperto o per altri scopi. L'uso o gestione impropri possono causare problemi all'apparecchio e lesioni all'utente.
- L'apparecchio deve essere utilizzato solo per gli scopi previsti. Si declina ogni responsabilità per danni derivanti da un uso o gestione errati.
- Prima di collegare l'apparecchio verificache la tensione indicata sulla targhetta dei dati sia compatibile con la tensione di rete disponibile.
- Stacca sempre la spina dalla presa di corrente quando l'apparecchio non è in uso. Non lasciare l'apparecchio incustodito quando è acceso.
- È necessaria una stretta supervisione quando l'apparecchio viene utilizzato da o vicino a bambini.
- Anche dopo essere stato spento, l'apparecchio non è completamente scollegato dalla rete elettrica. Per scollegarlo completamente devi staccare la spina dalla presa di corrente.

- Questo apparecchio non è adatto ad essere azionato tramite un timer esterno o un sistema di telecomando separato.

## II. **Restrizioni d'uso per evitare lesioni personali**

- Non lasciare che l'apparecchio funzioni incustodito.
- Non posizionare o utilizzare questo apparecchio vicino all'acqua.
- Non posizionare o utilizzare l'apparecchio e il suo cavo di alimentazione su o vicino a superfici calde (ad es. piastre di cottura) o fiamme libere.
- Non lasciare che il cavo di alimentazione penda da spigoli acuti e tienilo lontano da oggetti caldi e fiamme. Non piegare il cavo e non avvolgerlo all'apparecchio.
- Non utilizzare mai accessori non consigliati dal produttore.
- L'uso di accessori non consigliati o venduti dal produttore può provocare incendi, scosse elettriche o lesioni personali.
- Per staccare la spina dalla presa elettrica, afferra la spina stessa e non tirare il cavo o l'apparecchio.
- Per evitare scosse elettriche, assicurarsi che le mani siano asciutte prima di collegare o scollegare.



- Non utilizzare il dispositivo con le mani bagnate, su pavimenti umidi o quando l'atmosfera è umida, c'è il rischio di scosse elettriche.
- Durante l'utilizzo dell'apparecchio, accertati che il cavo di alimentazione non venga intrappolato o schiacciato.
- Non lasciare che l'unità motore, il cavo o la spina si bagnino, per evitare il rischio di scosse elettriche.

### III. **Restrizioni all'uso del prodotto dovute a cattive condizioni o guasti**

- Non immergere mai l'apparecchio o la spina in acqua o altri liquidi. In caso di caduta dell'apparecchio in acqua, scollegalo immediatamente dalla rete elettrica e, prima di riutilizzarlo, consegnalo ad un centro di assistenza autorizzato per la riparazione.
- Non utilizzare l'apparecchio se è caduto sul pavimento, se ci sono segni visibili di danni o se presenta una perdita.
- Non usare l'apparecchio se il cavo o la spina hanno subito danni, nel qual caso dovranno essere sostituiti solo dal produttore, da un suo agente di servizio autorizzato o da persone parimente qualificate per evitare rischi.

- In caso di malfunzionamento dell'apparecchio, o se è stato danneggiato in qualsiasi modo, consegnalo al più vicino centro di assistenza autorizzato per eventuali esami, riparazioni o regolazioni.
- In caso di problemi con l'hardware, non tentare di riparare il prodotto da solo. Le riparazioni devono essere eseguite solo da tecnici qualificati.

#### **IV. Restrizioni d'uso se usato con bambini e anziani**

- La pulizia e la manutenzione affidate all'utente non devono essere effettuate da bambini senza supervisione.
- I bambini non devono giocare con l'apparecchio.
- Questo apparecchio non deve essere utilizzato da persone (compresi i bambini) con ridotte capacità fisiche, sensoriali o mentali, o con mancanza di esperienza e conoscenza, a meno che non abbiano ricevuto supervisione o istruzione.
- I bambini devono essere sorvegliati per assicurarsi che non giochino con l'apparecchio.

#### **V. AVVISO IMPORTANTE**

- Per evitare sovraccarichi elettrici, non usare altri prodotto ad alta potenza sullo stes-

so circuito elettrico al quale è collegato questo apparecchio.

- Questo apparecchio include un cavo di alimentazione corto. Si sconsiglia l'uso di una prolunga, ma se è necessario utilizzarne una:
  - La potenza elettrica nominale del cavo deve essere almeno pari a quella del prodotto.
  - Stendi la prolunga in modo che non passi dove può costituire un rischio di inciampo o essere accidentalmente tirata.

## **VI. Istruzioni da seguire quando si utilizza il dispositivo**

- I bambini di età inferiore a 8 anni devono accendere/spegnere l'apparecchio solo a condizione che sia stato posizionato o installato nella normale po-sizione di funzionamento prevista e che siano stati supervisionati o istruiti sull'uso dell'apparecchio in modo sicuro, e capiscono i rischi coinvolti.
- Assicurarsi che la ventola non incontri alcun ostacolo durante l'oscillazione.
- Non mettere mai le dita o altri oggetti nella parte anteriore della ventola. Si prega di prestare particolare attenzione quando si utilizza il ventilatore vicino ai bambini,

per evitare che i bambini giochino con il ventilatore.

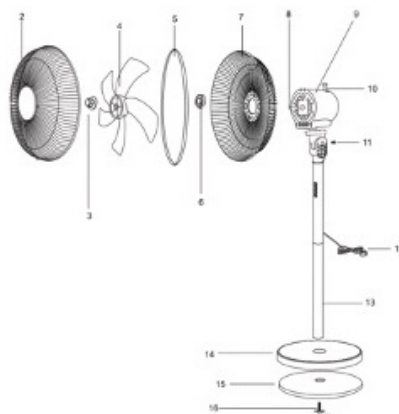
- Non lasciare capelli, tendine, tovaglie, vestiti o tende vicino all'ingresso o all'uscita del ventilatore. Potrebbero essere risucchiati nella ventola, causando danni o lesioni.
- Non utilizzare questa ventola con alcun controllo di velocità a semiconduttore.
- Non azionare la ventola in un'area in cui viene utilizzata o immagazzinata benzina, vernici o altri liquidi infiammabili.
- Una volta assemblato il ventilatore, è vietato smontare l'alloggiamento durante la pulizia.
- Se l'unità richiede una pulizia esterna, assicurarsi che sia scollegata dall'alimentazione. Utilizzare un panno morbido o un panno asciutto per la pulizia generale. Per rimuovere lo sporco o la sporcizia più persistenti, utilizzare un panno inumidito di sapone caldo. Non utilizzare solventi (come diluenti), poiché potrebbero danneggiare l'involucro di plastica.

#### 4. Especificaciones técnicas

Modello	Tensione	Frequenza	Potenza di uscita
SS-21270	220-240V	50Hz	50W

#### 5. Identificazione del partito

1. Copertura della protezione anteriore
2. Griglia frontale del ventilatore
3. Vite della lama
4. Lama
5. Anello della rete
6. Vite di griglia posteriore
7. Griglia posteriore del ventilatore
8. Albero motore
9. Carcassa del motore
10. Manopola di oscillazione
11. Vite girevole
12. Cavo di alimentazione
13. Tubo esterno
14. Piastra di base
15. Peso base
16. Vite a L



#### 6. Istruzioni per il montaggio e l'uso

##### Come installare

##### Verificare prima dell'installazione:

- Disimballare il prodotto per verificar se tutti gli accessori sono disponibili
- Controllare la tensione indicata sulla targhetta per verificar se è conforme alla situazione locale
- Controllare se il motore può muoversi senza intoppi.

##### Montaggio

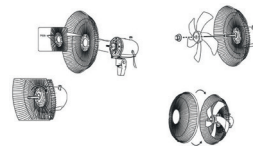
##### Istruzioni di montaggio della colonna:

Prendere la piastra di base (n. 14), Peso base (n. 15) E le parti del tubo esterno (n. 13) Dalla scatola di imballaggio e allentare il vite a L (n. 16). Fissare la colonna sulla piastra di base usando la Vite a L (# 16). Svitare la manopola di regolazione dell'altezza. Montare l'ornamento della colonna e spostarsi all'altezza desiderata.

**Nota:** la colonna di questa ventola è suddivisa in due diverse dimensioni di tubi per regolare l'altezza della ventola a 90 cm o 125 cm.

##### Set di griglia e pale (# 1 - # 8):

1. Regolare Griglia posteriore del ventilatore (n. 7) Sulla Carcassa del motore (n. 9) Con la maniglia rivolta verso l'alto.
2. Fissare insieme avvitando il Vite di griglia posteriore (n. 6) In senso orario Sulla Carcassa del motore (n. 9).
3. Installare le pale della ventola (n. 4) Sull'albero del motore (n. 8) Con i ritagli sulla pala montati sull'albero del motore.
4. Avvitare il dado di plastica (n. 3) Sull'albero del motore (n. 8) Per bloccare le pale della ventola (n. 4) In posizione ruotando in senso antiorario.
5. Installare la griglia anteriore (n. 2) Sulla griglia posteriore (n. 7). Assicurarsi che le chiusure e i ganci sulla griglia siano ben allineati.
6. Chiudere tutte le clip per bordi per fissare le griglie (n. 2 E n. 7).
7. Montare la copertura della griglia (#1) sulla griglia anteriore.



## Istruzioni per l'uso

Assicurarsi che la ventola è in posizione off prima di collegare l'uscita 220-240v ~ 50hz

Questa ventola ha 4 posizioni sul pulsante di controllo situato nella parte anteriore della colonna superiore della ventola.

[0] Premendo questo pulsante soggiorni in posizione off / off.

[1] Premendo questo pulsante si accende la ventola a bassa velocità.

[2] Premendo questo pulsante si accende la ventola a velocità moderata.

[3] Premendo questo pulsante si accende la ventola ad alta velocità.

Questa ventola possiede 3 funzioni che consentono di personalizzare il vostro miglior comfort dell'aria preferito e migliorare la circolazione dell'aria nella stanza.

### Oscillazione:

Per attivare la funzione di oscillazione per una distribuzione diffusa della brezza, è sufficiente premere il pulsante di oscillazione (# 10) verso il basso nella parte superiore della casa del motore del ventilatore. Per disattivare la funzione di oscillazione per un'impostazione di brezza specifica, tirare la manopola dell'oscillazione verso l'alto. Il controllo dell'oscillazione può essere eseguito mentre la ventola è in funzione.



### Regolazione della testa della ventola:

Per inclinare la testa della ventola in modo tale che la brezza sia orientata ad angolo, con una mano afferrare il motore della ventola e afferrare la testa della ventola con l'altra, inclinare delicatamente la testa della ventola fino a raggiungere l'angolazione desiderata. Questa posizione verrà mantenuta. Fare attenzione a non inclinare la testa all'indietro oltre la regolazione, poiché ciò potrebbe danneggiare l'unità.

### Regolazione in altezza:

Questo ventilatore ha 2 altezze impostate per il comfort e le esigenze dell'utente. L'altezza può essere scelta tra 90cm / 125cm semplicemente aggiungendo e togliendo i tubi della colonna.

## 7. Pulizia e manutenzione

### Pulizia e manutenzione:

1. Scollegare sempre il cavo dalla presa elettrica per pulire la ventola.
2. La polvere accumulata può essere rimossa con un panno morbido e quindi pulire la griglia posteriore della ventola.
3. Pulire periodicamente le superfici esterne della ventola con un panno umido (non bagnato) e asciugare accuratamente con un panno morbido e asciutto prima di azionare la ventola.
4. Non utilizzare detergenti abrasivi per pulire questo apparecchio, poiché ciò potrebbe danneggiarlo.

### Stoccaggio:

1. Seguire le istruzioni per la pulizia 1-4 sopra. Assicurarsi di smontare e pulire la ventola prima di riporla.
2. Conservare l'imballo originale per conservare la ventola.
3. Conservare sempre in un luogo asciutto.
4. Non riporlo mai se è collegato.
5. Non avvolgere mai il cavo troppo stretto sulla ventola o premere il cavo nel punto in cui la ventola entra, poiché potrebbe causare l'usura o la rottura del cavo.

ENG / ESP

**Technical Specification / Especificaciones Técnicas**

ERP COMMISSION REGULATION (EU) No 327/2011  
Directive 2009/125/EC

Description	Symbol	Value	Unit
Power Supply / Fuente de alimentacion	220 – 240V~ 50Hz		
Power / Potencia	50W		
Class / Clase	II		
Maximum fan flow rate / Velocidad máxima de flujo del ventilador	F	–	m3/min
Fan power input / Entrada de energía del ventilador	P	–	W
Service value / Valor del servicio	SV	–	(m3/min) /W
Standby power consumption / Consumo de energía en espera	P <sub>SB</sub>	–	W
Season electricity consumption / Consumo de electricidad en uso	Q	–	kWh/a
Fan sound power level / Nivel de potencia del sonido del ventilador	L WA	–	dB(A)
Maximum air velocity / Velocidad máxima del aire	C	–	Meters/sec
Measurement standard for service value / Estándar de medición para volar del servicio	IEC 60879:1986 (corr. 1992)		
Detalles de contacto / Contact details	SANYSAN APPLIANCES S.L. C/BARCAS 2º, 2A , 46002, VALENCIA, SPAIN		

FRA/POR

**Spécifications techniques / Especificação técnica**

ERP COMMISSION REGULATION (EU) No 327/2011  
Directive 2009/125/EC

Description	Symbol	Value	Unit
Alimentation / Fonte de energia	220 – 240V~ 50Hz		
Puissance / Potência	125W		
Classe / Class	II		
Débit du ventilateur / Caudal do ventilador	F	–	m3/min
Puissance d'entrée du ventilateur / Entrada de energia do ventilador	P	–	W
Valeur du service / Valor do serviço	SV	–	(m3/min) /W
Consommation électrique en veille / Consumo de energia em espera	P <sub>SB</sub>	–	W
Consommation d'électricité utilisée / Consumo de eletricidade em uso	Q	–	kWh/a
Niveau de puissance acoustique du ventilateur / Nível de potência sonora do ventilador	L WA	–	dB(A)
Vitesse de l'air / Velocidade do ar	C	–	Meters/sec
Norme de mesure pour voler du service / Padrão de medição para sair do serviço	IEC 60879:1986 (corr. 1992)		
Détails du contact / Detalhes do contato	SANYSAN APPLIANCES S.L. C/BARCAS 2º, 2A , 46002, VALENCIA, SPAIN		

ITA / ALE

**Specifica tecnica / Technische Spezifikation**

ERP COMMISSION REGULATION (EU) No 327/2011  
Directive 2009/125/EC

Description	Symbol	Value	Unit
Alimentazione / Stromversorgung	220 – 240V~ 50Hz		
Potere / Potenz	50W		
Classe / Klasse	II		
Portata del ventilatore / Lüfterdurchfluss	F	–	m3/min
Potenza assorbita dal ventilatore / Lüfterleistungseingang	P	–	W
Valore del servizio / Servicewert	SV	–	(m3/min) /W
Consumo energético in standby / Standby-Stromverbrauch	P <sub>SB</sub>	–	W
Consumo di elettricità in uso / Stromverbrauch im Einsatz	Q	–	kWh/a
Livello di potenza sonora del ventilatore / Lüfter-Schalleistungspegel	L WA	–	dB(A)
Velocità dell'aria / Luftgeschwindigkeit	C	–	Meters/sec
Standard di misura per volare dal servizio / Messstandard, um vom Dienst zu fliegen	IEC 60879:1986 (corr. 1992)		
Detalles de contacto / Contact details	SANYSAN APPLIANCES S.L. C/BARCAS 2º, 2A , 46002, VALENCIA, SPAIN		



## DECLARACIÓN DE CONFORMIDAD

Este dispositivo cumple con la directiva de baja tensión 2014/35/CE.

La directiva de Compatibilidad Electromagnética 2014/30/UE.

La directiva 2015/863 UE sobre restricciones a la utilización de determinadas sustancias peligrosas en aparatos eléctricos.

La directiva 2009/125/CE en los requisitos de diseño ecológico aplicables a los productos relacionados con la energía.



## DECLARAÇÃO DE CONFORMIDADE

Cet appareil est conforme a la directive Basse Tension 2014/35/CE.

La directive Compatibilité électromagnétique 2014/30/UE.

La directive 2015/863/UE relative à la limitation de l'utilisation de certaines substances dangereuses dans les équipements.

La directive 2009/125/CE électriques et électroniques sur les exigences en matière d'éco conception applicables aux produits liés à l'énergie.



## DECLARATION OF CONFORMITY

This device complies with EU Low Voltage Directive 2014/35/EC.

Electromagnetic Compatibility Directive 2014/30/EU. Directive 2015/863/EU on the restriction of the use of certain hazardous substances in electrical.

Directive 2009/125/EC on the eco-design requirements applicable to energy-related products.



## DECLARAÇÃO DE CONFORMIDADE

Este dispositivo está em conformidade com a Diretiva de Baixa Tensão 2014/35/CE.

A directiva de Compatibilidade Electromagnética 2014/30/UE.

A directiva 2015/863/UE relativa à restrição do uso de determinadas substâncias perigosas em equipamentos eléctricos e electrónicos.

A directiva 2009/125/CE sobre os requisitos de concepção ecológica aplicáveis aos produto relacionados com a energia.



## DICHIARAZIONE DI CONFORMITÀ

Questo dispositivo è conforme alla Direttiva UE sulla bassa tensione 2014/35/CE.

Direttiva Compatibilità Elettromagnetica 2014/30/UE.

Direttiva 2015/863/UE sulla restrizione dell'uso di determinate sostanze pericolose in ambito elettrico.

Direttiva 2009/125/CE sui requisiti di progettazione ecocompatibile applicabili ai prodotti connessi all'energia.



## KONFORMITÄTSERKLÄRUNG

Dieses Gerät entspricht der EU-Niederspannungsrichtlinie 2014/35/EG.

Richtlinie 2014/30/EU zur elektromagnetischen Verträglichkeit.

Richtlinie 2015/863/EU zur Beschränkung der Verwendung bestimmter gefährlicher Stoffe in Elektrogeräten.

Richtlinie 2009/125/EG über die Anforderungen an die umweltgerechte Gestaltung energieverbrauchsrelevanter Produkte.





Este símbolo en el producto o en el embalaje indica que este producto no se puede desechar como basura normal o residuos domésticos. Todos los equipos eléctricos, electrónicos y unidades que funcionan con baterías deben reciclarse de manera adecuada y de acuerdo con las leyes municipales locales. Puede reciclarlos llevándolos a un centro de eliminación autorizado por el gobierno o a contenedores especializados que puede encontrar en cualquier gran supermercado cercano, tiendas de productos electrónicos o electrodomésticos o centros comerciales que tengan este tipo de instalaciones disponibles.

**Diseñado por:** SOGO basada en las normas de calidad europeas  
**Importado por:** Sanysan Appliances S.L, NIF: B98753056, C/ Barcas 2, 2, 46002 Valencia, España  
**Producto fabricado en China Servicio postventa:** [www.sogosat.com](http://www.sogosat.com) [sogosat@sogosat.com](mailto:sogosat@sogosat.com) / 0034 902 222 161



This symbol on the product or on the packaging indicates that this product can't be disposed as normal rubbish or household waste. All the electrical, electronic equipment's and battery-operated units must recycle in proper manner and according to the local municipal laws. You can recycle them by taking them to government authorized disposal centres or specialized bins which you can find in any nearby big super markets, electronics or electro domestics products stores or malls who have these types of facilities available.

**Designed by:** SOGO based on European quality standards  
**Imported by:** Sanysan Appliances S.L, NIF: B98753056, C/ Barcas 2, 2, 46002 Valencia, Spain  
**Product manufactured in China. After-sales service:** [www.sogosat.com](http://www.sogosat.com) [sogosat@sogosat.com](mailto:sogosat@sogosat.com) / 0034 902 222 161



Ce symbole sur le produit ou sur l'emballage indique que ce produit ne peut pas être jeté comme un déchet normal ou un déchet ménager. Tous les équipements électriques, électroniques et les appareils à piles doivent être recyclés de manière appropriée et conformément aux lois municipales locales. Vous pouvez les recycler en les apportant à un centre d'élimination agréé par le gouvernement ou dans des poubelles spécialisées que vous pouvez trouver dans tous les grands supermarchés à proximité, les magasins de produits électroniques ou électroménagers ou les centres commerciaux qui disposent de ces types d'installations.

**Élaboré par:** SOGO basé sur les normes de qualité européennes  
**Importé par:** Sanysan Appliances S.L, NIF : B98753056, C/ Barcas 2, 2, 46002 Valence, Espagne  
**Produit fabriqué en China. Service après-vente:** [www.sogosat.com](http://www.sogosat.com) [sogosat@sogosat.com](mailto:sogosat@sogosat.com) / 0034 902 222 161



Este símbolo no produto ou na embalagem indica que este produto não pode ser descartado como lixo normal ou lixo doméstico. Todos os equipamentos elétricos, eletrônicos e unidades a bateria devem ser reciclados de maneira adequada e de acordo com as leis municipais locais. Você pode reciclá-los levando-os a um centro de descarte autorizado pelo governo ou a lixeiras especializadas que você pode encontrar em grandes supermercados próximos, lojas de produtos eletrônicos ou eletrodomésticos ou shoppings que tenham esse tipo de instalações disponíveis.

**Desenhado por:** SOGO baseado em padrões de qualidade europeus  
**Importado por:** Sanysan Appliances S.L, NIF: B98753056, C/ Barcas 2, 2, 46002 Valência, Espanha  
**Produto fabricado na China. Serviço pós-venda:** [www.sogosat.com](http://www.sogosat.com) [sogosat@sogosat.com](mailto:sogosat@sogosat.com) / 0034 902 222 161



Dieses Symbol auf dem Produkt oder der Verpackung weist darauf hin, dass dieses Produkt nicht als normaler Müll oder Hausmüll entsorgt werden darf. Alle elektrischen, elektronischen Geräte und batteriebetriebenen Geräte müssen auf ordnungsgemäße Weise und entsprechend recycelt werden nach den örtlichen Gemeindegesetzen. Sie können sie recyceln, indem Sie sie zu staatlich autorisierten Entsorgungszentren oder Spezialbehältern bringen, die Sie in nahe gelegenen großen Supermärkten, Elektronik- oder Elektrohaushaltswarengeschäften oder Einkaufszentren finden können, die diese Typen führen der verfügbaren Einrichtungen.

**Entworfen von:** SOGO basiert auf europäischen Qualitätsstandards  
**Eingeführt von:** Sanysan Appliances S.L, NIF: B98753056, C/ Barcas 2, 2, 46002 Valencia, Spanien  
**Produkt hergestellt in China. Kundendienst:** [www.sogosat.com](http://www.sogosat.com) [sogosat@sogosat.com](mailto:sogosat@sogosat.com) / 0034 902 222 161



Questo simbolo sul prodotto o sulla confezione indica che questo prodotto non può essere smaltito come normale rifiuto domestico o rifiuto domestico. Tutte le apparecchiature elettriche, elettroniche e le unità alimentate a batteria devono essere riciclate in modo adeguato e secondo le leggi locali comunali. Puoi riciclarli portandoli in un centro di smaltimento autorizzato dal governo o in contenitori specializzati che puoi trovare nei grandi supermercati, nei negozi di prodotti elettronici o elettrodomestici o nei centri commerciali che dispongono di questo tipo di strutture nelle vicinanze.

**Progettato da:** SOGO basato su standard di qualità europei  
**Importato da:** Sanysan Appliances S.L, NIF: B98753056, C/ Barcas 2, 2, 46002 Valencia, Spagna  
**Prodotto fabbricato in China. Servizio post-vendita:** [www.sogosat.com](http://www.sogosat.com) [sogosat@sogosat.com](mailto:sogosat@sogosat.com) / 0034 902 222 161



# SOGO<sup>®</sup>

Human Technology

ref. SS-21270

