

SOGO

Human Technology

manual de instrucciones / instructions for use
mode d'emploi / manual de instruções
gebrauchsanweisung / manuale d'istruzioni



Batidora Eléctrica
Hand Mixer
Batteur-Mixer Électrique
Batidora Eléctrica
Elektromixer
Frullatore Elettrico

Precaución: lea y conserve estas importantes instrucciones
Caution: please read and preserve these important instructions

ref. SS-14280



IMPORTANTES MEDIDAS DE SEGURIDAD

- Este manual de instrucciones también se puede descargar desde nuestra página web www.sogo.es
Cuando use aparatos eléctricos, las precauciones básicas de seguridad debe ser siempre seguida entre ellas las siguientes:
1. Lea todas las instrucciones cuidadosamente antes de utilizar el aparato.
 2. Este aparato está diseñado para uso doméstico solamente. No se acepta responsabilidad por los daños causados por el uso no compatible con las instrucciones.
 3. Para proteger contra el riesgo de choque eléctrico no ponga en la parte MEZCLADORA agua u otro líquido.
 4. No utilice el mezclador de la mano con las manos mojadas.
 5. Estrecha supervisión es necesaria cuando cualquier aparato es usado por o cerca de niños. Mantenga a los niños alejados del aparato.
 6. Desenchufe del tomacorriente cuando no esté en uso, antes de colocar o quitar piezas, y antes de limpiarlo.
 7. Desconecte antes de insertar o quitar partes.
 8. Evite el contacto con partes móviles.
 9. Mantenga las manos, cabello, ropa, así como espátulas y otros utensilios fuera del batidores durante la operación para reducir el riesgo de daños a personas y / o dañados a la mesa de mezclas.

10. Retire los batidores o los ganchos para masa de la batidora antes de lavarlos.
11. No opere continuamente el mezclador durante demasiado tiempo. El motor puede sobrecalentarse.
Para 1 - 5 velocidades, el tiempo de trabajo continuo debe ser inferior a 5 minutos. Para la velocidad Turbo, el tiempo de trabajo continuo debe ser inferior a 1 minuto.
12. No use los batidores para mezclar ingredientes muy duros.
13. No permita que el cable eléctrico entre en contacto con ninguna superficie caliente (como una cocina caliente).
14. No deje que el cable en contacto con superficies calientes, incluyendo la estufa.
15. No deje que el cable cuelgue sobre el borde de la mesa o mostrador.
16. No haga funcionar el aparato con un cable o enchufe dañados o después de que el dispositivo no funciona correctamente, se ha caído o dañado de alguna manera. Volver al aparato más cercano de servicio autorizado para su examen, reparación o ajuste eléctrico o mecánico.
17. No ponga en el agua.
18. No use al aire libre.
19. Uso doméstico solamente.
20. Si el cordón de suministro está dañado, debe reemplazarse por el fabricante o su agente de servicio o una persona cualificada del mismo modo a fin de evitar un peligro.
21. Apagar el aparato antes de cambiar los accesorios o para acercarse a las partes

que se mueven en uso.

22. La unidad no debe ser utilizada con temporizador individual o control remoto.

23. No pulse el botón de expulsión mientras la batidora está en funcionamiento

ADVERTENCIA

- Este aparato no está destinado para ser usado por personas cuyas capacidades físicas, sensoriales o mentales estén reducidas o carezcan de experiencia o conocimiento, salvo si han tenido supervisión o instrucciones adecuadas al uso del aparato por una persona responsable.
- Los niños deberían ser supervisados para asegurar que no juegan con el aparato.
- Este aparato no debe ser utilizado por niños. Mantenga el aparato y su cable fuera del alcance de los niños.

PRECAUCIÓN

- Antes de usar su electrodoméstico por primera vez, limpie cuidadosamente los diversos accesorios con agua jabonosa caliente.
- Después de 5 minutos de uso continuo, permita unos minutos de descanso del próximo uso.
- No opere más de 5 minutos a la vez (y con el interruptor Turbo no más de 1 minuto a la vez).

GUARDE ESTAS INSTRUCCIONES

DESCRIPCION DE LAS PARTES

1. Control de velocidad
2. Control de turbo
3. Botón de expulsar
4. Cuerpo del aparato
5. Batidor
6. Amasador
7. Cable
8. Hoyos (fig. 2)

ESPECIFICACIONES:

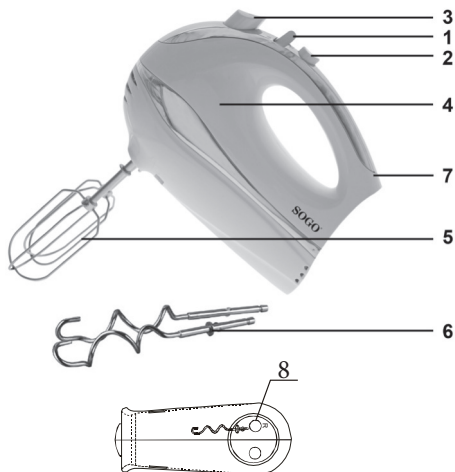
Modelo: SS-14280

Potencia: 220-240V ~ 50/60Hz, 300W

Tiempo de trabajo: 1-5 velocidad, max 5 minutos uso continuado.

Turbo: No más de 1 minuto de uso continuado.

Revoluciones: 600-1500 r.p.m.



GUIA DE MEZCLA

VELOCIDAD	DESCRIPCIÓN
1 DOBLAR	Esta es una velocidad para granel y alimentos secos como harina, la mantequilla y patatas.
2 MEZCLA	Mejor velocidad para mezclar los ingredientes líquidos para aderezos para ensaladas.
3 BATIR	Para las mezclas de tortas, galletas y panes rápidos.
4 CREMA	Formación de la crema de mantequilla y azúcar. Para vencer la batalla de dulces sin cocer, postres, etc.
5 MONTAR	Para batir los huevos, glaseados cocidos. Patatas, crema de leche, etc.
6 TURBO	TURBO Igual que la velocidad 5 (y para mezclar carne picada o amasar masa pesada).

NOTA: Use los ganchos para mezclar la harina espesa. Utilice los batidores para batir los huevos.

CÓMO USAR SU BATIDORA

1. Inserte los batidores (5) o los ganchos para masa (6) en los dos orificios debajo de la batidora manual (Fig. 2). El izquierdo debe ser la pieza con el engranaje de plástico.
2. Enchufe el aparato.
3. Sostenga el mezclador por la maneta. Baje los batidores o los ganchos hasta los ingredientes.
4. Encienda (1) y seleccionar la velocidad deseada. El mezclador comienza a mezclar los ingredientes en el tazón.
5. Cuando haya terminado la mezcla, pulsar el botón de velocidad a «0» de inmediato.
6. Espere hasta que los batidores / ganchos han dejado de girar, pulse el botón eyector (3) para eliminar los batidores / ganchos. «Apague el aparato antes de cambiar los accesorios o acercarse a ellos si están en uso.»

7. Puede presionar el «turbo» para acelerar la velocidad durante la mezcla.
8. Desenchufe el aparato cuando haya terminado de la mezcla. Limpie los batidores / gancho con agua. Dejar secar y almacenar en la caja junto con el cuerpo principal.

LIMPIEZA

1. Desenchufe el aparato
2. Limpie el cuerpo del aparato utilizando solo un paño húmedo.
3. Limpie los batidores o ganchos para masa con agua corriente o en el lavavajillas. Enjuague y seque.
4. Al finalizar el uso de su aparato, se recomienda encarecidamente que limpie los accesorios de inmediato. Esto eliminará cualquier alimento que se pegue de los accesorios, evitando que se sequen los alimentos residuales. Facilita la limpieza y evita la posibilidad de crecimiento bacteriano.

IMPORTANT SAFEGUARDS

- This instruction manual can also be downloaded from our web page www.sogo.es

When using electrical appliances, basic safety precautions should always be followed including the following:

1. Read all instructions carefully before you use the appliance.
2. This appliance is designed for domestic use only. No responsibility is accepted for damage resulting from use non-compatible with the instructions.
3. To protect against risk of electrical shock do not put the **HAND MIXER** in water or other liquid.
4. Do not operate the hand mixer with wet hands.
5. Close supervision is necessary when any appliance is used by or near children. Keep children away from the appliance.
6. Unplug from outlet when not in use, before putting on or taking off parts, and before cleaning.
7. Unplug before inserting or removing parts.
8. Avoid contacting moving parts.
9. Keep hands, hair, clothing, as well as spatulas and other utensils away from the beaters during operation to reduce the risk of injury to persons, and/or damaged to the mixer.
10. Remove the beaters or dough hooks from the hand mixer before washing them.

11. Do not continuously operate the hand mixer for too long. The motor may over heat.
For 1 – 5 speed continuous working time must be less than 5 minutes. For Turbo speed the continuous working time must be less than 1 minute.
12. Do not use the beaters to mix very hard ingredients.
13. Do not let the electric cable come in contact with any hot surface (like a heated stove).
14. Do not let cord contact hot surface, including the stove.
15. Do not let cord hang over edge of table or counter.
16. Do not operate the appliance with a damaged cord or plug or after the appliance malfunctions, or is dropped or damaged in any manner. Return appliance to the nearest authorized service facility for examination, repair or electrical or mechanical adjustment.
17. Do not put it in water.
18. Do not use outdoors.
19. Household use only.
20. If the supply cord is damaged, it must be replaced by the manufacturer or its service agent or a similarly qualified person in order to avoid a hazard.
21. Switch off the appliance before changing accessories or approaching parts that move in use.
22. The unit should not be used with individual timer or remote control.
23. Do not press eject button while the mixer is in operation.

IMPORTANT

- This appliance is not intended for use by persons with reduced physical, sensory or mental capabilities, or lack of experience and knowledge, unless they have been given supervision or instruction concerning use of the appliance by a person responsible for their safety.
- Children should be supervised to ensure that they do not play with the appliance.
- This appliance shall not be used by children. Keep the appliance and its cord out of reach of children

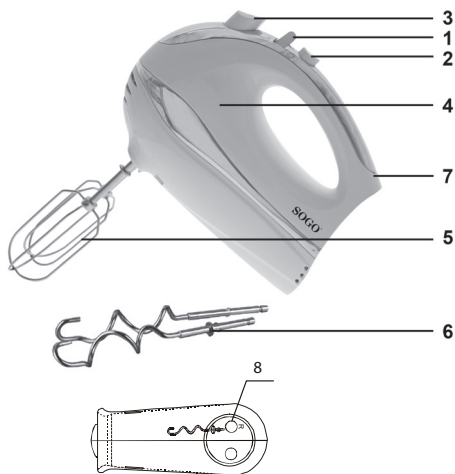
CAUTION

- Before using your appliance for the first time, clean the various accessories carefully with hot soapy water.
- After 5 minutes of continuous use, allow a few minutes rest before next use.
- Do not operate more than 5 minutes at one time (and with Turbo switch not more than 1 min at one time).

SAVE THESE INSTRUCTIONS

DESCRIPTION OF PARTS

1. Speed control
2. Turbo control
3. Eject knob
4. Main housing
5. Beaters
6. Dough Hooks
7. Cord
8. Holes



SPECIFICATION

Model: SS-14280

Rating: 220~240V~ 50/60Hz, 300W

Work time: 1-5 speed, max 5 minutes continuous use.

Turbo: not more than 1 minute continuous use.

Revolution: 600~1500 r.p.m

MIXING GUIDE

SPEED	DESCRIPTION
1 FOLD	This is a good starting speed for bulk and dry foods such as flour, butter and potatoes.
2 BLEND	Best speed to start liquid ingredients for mixing salad dressings.
3 MIX	For mixing cakes, cookies and quick breads.
4 CREAM	For creaming butter and sugar. Beating uncooked candy, desserts, etc.
5 WHIP	For beating eggs, cooked icings, Whipping potatoes, whipping cream, etc.
8 TURBO	Same as speed 5 (and for mixing minced meat or kneading heavy dough)

NOTE: Use hooks for mixing thick sticky flour. Use beaters for beating eggs.

USING YOUR HAND MIXER

1. Insert the beaters (5) or the dough hooks (6) to the two holes under hand mixer (Fig 2). The left one must be the piece with the plastic gear.
2. Plug in the appliance.
3. Hold the mixer handle. Lower the beaters or hooks into ingredient.
4. Switch on (1) and select the speed desired. The mixer begins to mix the ingredient in the bowl.
5. When you have finished mixing, stop the mixer by pushing the speed button to «0» immediately.
6. Wait until the beaters/hooks have stopped revolving, press the ejector knob (3) to remove the beaters/hook. «Switch off the appliance before changing accessories or approaching which move in use.»

7. You can press «turbo» button to accelerate the speed during mixing.
8. Unplug the appliance when you have finished mixing.

CLEANING

1. Unplug the appliance.
2. Clean the body of the appliance using only a damp cloth.
3. Clean the beaters or dough hooks under running water or in the dishwasher. Rinse and dry.
4. On completion of using your appliance it is strongly recommended that you clean the accessories immediately. This will remove any clinging food from the accessories, preventing drying up of the residual food. It makes cleaning easier and to avoid the possibility of bacterial growth.

IMPORTANTES MESURES DE SECURITE

- Ce manuel d'instruction peut également être téléchargé depuis notre site www.sogo.es
Lors de l'utilisation d'appareils électriques, les précautions de sécurité de base devraient toujours être suivies, dont les suivants:
 1. Lire attentivement toutes les instructions avant d'utiliser l'appareil.
 2. Cet appareil est conçu pour l'usage domestique seulement. Aucune responsabilité n'est acceptée pour les dommages résultant de l'utilisation non-compatible avec les instructions.
 3. Pour protéger contre les risques de choc électrique ne pas mettre la MAIN MIXER dans l'eau ou autre liquide.
 4. Ne pas faire fonctionner le hand mixer avec les mains mouillées.
 5. Une surveillance étroite est nécessaire quand l'appareil est utilisé par ou près des enfants. Gardez les enfants éloignés de l'appareil.
 6. Débranchez l'appareil lorsqu'il n'est pas utilisé, avant de mettre ou de retirer des pièces et avant de le nettoyer.
 7. Débrancher avant d'insérer ou enlever des pièces.
 8. Eviter contact avec les pièces mobiles.
 9. Gardez les mains, les cheveux, les vêtements, ainsi que les spatules et autres ustensiles loin des batteurs au cours de l'opération pour réduire les risques de blessures aux personnes et / ou endommagés à la console.

10. Retirez les fouets ou les crochets à pâte du mélangeur avant de les laver.
11. Ne faites pas fonctionner le mélangeur pendant trop longtemps. Le moteur peut surchauffer.
Pour 1 à 5 vitesses, le temps de travail continu doit être inférieur à 5 minutes. Pour la vitesse Turbo, le temps de travail continu doit être inférieur à 1 minute.
12. Ne pas utiliser les fouets pour mélanger des ingrédients très durs.
13. Ne laissez pas le câble électrique entrer en contact avec une surface chaude (comme une cuisinière chauffée).
14. Ne pas laisser le cordon contact chaud de surface, y compris la cuisinière.
15. Ne laissez pas le cordon pendre sur le bord de la table ou comptoir.
16. Ne pas faire fonctionner l'appareil avec un cordon endommagé ou après la prise ou de mauvais fonctionnement de l'appareil, ou est tombé ou endommagé de quelque manière que ce soit. Retour à l'appareil le plus proche centre de service autorisé pour l'examen, la réparation ou l'ajustement électrique ou mécanique.
17. Ne la mettez pas dans l'eau.
18. Ne pas utiliser à l'extérieur.
19. Ménage seulement.
20. Si le cordon d'alimentation est endommagé, il doit être remplacé par le fabricant ou son agent de service ou d'une même personne qualifiée afin d'éviter un danger.
21. Éteignez l'appareil avant de changer l'approche des accessoires ou des pièces qui

- se déplacent en cours d'utilisation.
22. L'unité ne doit pas être utilisé avec temporisation individuelle ou de la télécommande.
 23. N'appuyez pas sur le bouton d'éjection pendant que le mélangeur est en marche.

IMPORTANT

- Cet appareil n'est pas destiné à être utilisé par des personnes handicapées physiques, sensorielles ou mentales sont réduites ou pas d'expérience ou de connaissance, sauf si elles ont eu une surveillance adéquate ou des instructions pour utiliser l'appareil par une personne responsable.
- Les enfants doivent être surveillés pour s'assurer qu'ils ne sont pas jouer avec l'appareil.
- Cet appareil ne doit pas être utilisé par des enfants. Gardez l'appareil et son cordon hors de la portée des enfants.

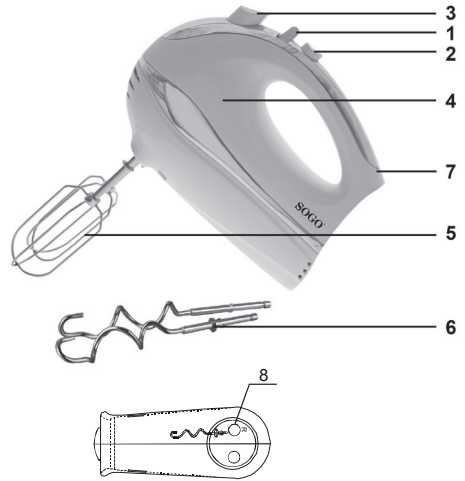
MISE EN GARDE

- Avant d'utiliser votre appareil pour la première fois, nettoyez soigneusement les divers accessoires avec de l'eau chaude savonneuse.
- Après 5 minutes d'utilisation continue, attendez quelques minutes avant la prochaine utilisation.
- Ne pas utiliser plus de 5 minutes à la fois (et avec le commutateur Turbo pas plus de 1 minute à la fois).

CONSERVEZ CES INSTRUCTIONS

DESCRIPTION DES PARTIES

1. Contrôle de vitesse
2. Turbo Control
3. Bouton d'éjection
4. Corps de l'appareil
5. Fouetter
6. Pétrin
7. Câble
8. Trous (fig. 2)



SPECIFICATIONS:

Modèle: SS-14280

Puissance: 220-240V ~ 50/60Hz, 300W

Temps de travail: 1-5 vitesses, max 5 minutes d'utilisation continue.

Turbo: Pas plus de 1 minute d'utilisation continue.

Révolutions: 600-1500 r.p.m.

GUIDE DE MELANGE

VITESSE	DESCRIPTION
1 PLIER	Il s'agit d'une rapidité et une grande partie des aliments secs, tels que la farine, le beurre et pommes de terre.
2 MÉLANGE	Meilleure vitesse de mélanger les ingrédients liquides dans les vinaigrettes.
3 BATTRE	Pour les mélanges de gâteaux, biscuits et pains rapides.
4 CRÈME	Formation en crème le beurre et le sucre. Pour gagner la bataille de bonbons non cuits et de sucreries.
5 MONTER	Battre les œufs, cuits glaçages. Pommes de terre, crème, etc.
6 TURBO	Identique à la vitesse 5 (et pour mélanger de la viande hachée ou pour pétrir une pâte épaisse)

NOTE: Utilisez le crochet pour mélanger la farine épaississe. Utilisez le fouet pour battre les oeufs.

COMMENT UTILISER VOTRE BLENDER

1. Insérez les fouets (5) ou les crochets à pâte (6) dans les deux trous situés sous le batteur à main (Fig 2). Celui de gauche doit être la pièce avec l'engrenage en plastique.
2. Branchez le périphérique.
3. Tenez la poignée de mixage. Basse rabatteurs ou des crochets en place les ingrédients.
4. Activer (1) et sélectionner la vitesse souhaitée. Le mixer démarre mélangeant les ingrédients dans le bol.
5. Lorsque vous avez terminé de mixage, appuyez sur la vitesse à «0» immédiatement.
6. Attendez jusqu'à ce que les rabatteurs / crochets ont cessé de tourner, appuyez sur le bouton d'éjection (3) afin d'éliminer les rabatteurs / crochets. «Coupez le courant avant de changer d'accessoire ou de l'approche du moment qu'ils sont en usage.

7. Vous pouvez appuyer sur le «turbo» pour accélérer la vitesse durant le mélange.
8. Débranchez l'appareil lorsque vous finissez le mélange. Nettoyez les batteurs / crochets à l'eau. Laisser sécher et conserver dans la boîte avec le corps principal.

NETTOYAGE

1. Débranchez l'appareil.
2. Nettoyez le corps de l'appareil avec un chiffon humide uniquement.
3. Nettoyez les fouets ou les crochets à la pâte à l'eau courante ou au lave-vaisselle. Rincez et séchez.
4. Une fois votre appareil utilisé, il est fortement recommandé de nettoyer les accessoires immédiatement. Ceci enlèvera toute nourriture collante des accessoires, empêchant ainsi le dessèchement de la nourriture restante. Cela facilite le nettoyage et évite la possibilité de croissance bactérienne.

INFORMAÇÕES DE SEGURANÇA

- Este manual de instruções também pode ser baixado do nosso website www.sogo.es
Quando utilizar aparelhos elétricos, precauções básicas de segurança devem ser sempre seguidas, incluindo as seguintes:
 1. Leia todas as instruções cuidadosamente antes de usar o aparelho.
 2. Este aparelho é projetado para uso doméstico apenas. Não é aceite responsabilidade pelos danos resultantes da utilização não compatíveis com as instruções.
 3. Para proteger contra o risco de choque eléctrico, não coloque o HAND MIXER na água ou outros líquidos.
 4. Não utilize a mão misturador com as mãos molhadas.
 5. Fechar a fiscalização é necessária quando qualquer aparelho é utilizado por crianças ou perto. Mantenha as crianças longe do aparelho.
 6. Desconecte da tomada quando não estiver em uso, antes de colocar ou tirar peças, e antes da limpeza.
 7. Desligue antes de inserir ou remover partes.
 8. Evite contato com partes móveis.
 9. Mantenha mãos, cabelos, roupas, bem como espátulas e outros utensílios de distância do beaters durante a operação para reduzir o risco de danos a pessoas e / ou danificados ao misturador.
 10. Retire os batedores ou ganchos de massa antes de lavá-los.

11. Não opere continuamente o mixer por muito tempo. O motor pode aquecer em excesso. Para 1 a 5 velocidades, o tempo de trabalho contínuo deve ser inferior a 5 minutos. Para a velocidade Turbo, o tempo de trabalho contínuo deve ser inferior a 1 minuto.
12. Não use os batedores para misturar ingredientes muito duros.
13. Não deixe o cabo elétrico entrar em contato com qualquer superfície quente (como um fogão aquecido).
14. Não deixe cabo contacto superfície quente, incluindo o fogão.
15. Não deixe cordão pairar sobre borda de mesa ou balcão.
16. Não utilize o aparelho com um cabo danificado ou plug ou depois do aparelho avarias, ou está caído ou danificado de qualquer maneira. Retornar aparelho ao serviço de assistência autorizado mais próximo, para análise, reparo ou adaptação elétrica ou mecânica.
17. Não coloque-o em água.
18. Não use ao ar livre.
19. Uso doméstico apenas.
20. Se a oferta cabo estiver danificado, ele deve ser substituído pelo fabricante ou pelo seu agente ou uma pessoa qualificada analogamente, a fim de evitar um perigo.
21. Desligue o aparelho antes de mudar acessórios ou peças que se movem aproximando em uso.
22. A unidade não deve ser utilizada com temporizador individual ou de controlo remoto.

23. Não pressione o botão de ejeção, enquanto o misturador está em operação.

IMPORTANTE

- Este dispositivo não se destina a ser utilizado por pessoas com características físicas, sensoriais ou mentais sejam reduzidos ou nenhuma experiência ou conhecimento, a menos que eles tiveram uma adequada supervisão ou instruções para utilizar o aparelho por uma pessoa responsável.
- As crianças devem ser supervisionadas para garantir que eles não estão brincando com o dispositivo.
- Este aparelho não deve ser usado por crianças. Mantenha o aparelho e o cabo fora do alcance das crianças.

CUIDADO

- Antes de utilizar o seu aparelho pela primeira vez, limpe cuidadosamente os vários acessórios com água quente e sabão.
- Após 5 minutos de uso contínuo, aguarde alguns minutos antes da próxima utilização.
- Não opere mais de 5 minutos de cada vez (e com o Turbo não mude mais de 1 minuto de cada vez).

GUARDAR ESTAS INSTRUÇÕES

DESCRIÇÃO DAS PARTES

1. Controle de velocidade
2. Turbo Control
3. Botão Eject
4. Corpo do aparelho
5. Batedor
6. Amassadeira
7. Cabo
8. Buracos (Fig. 2)

ESPECIFICAÇÕES:

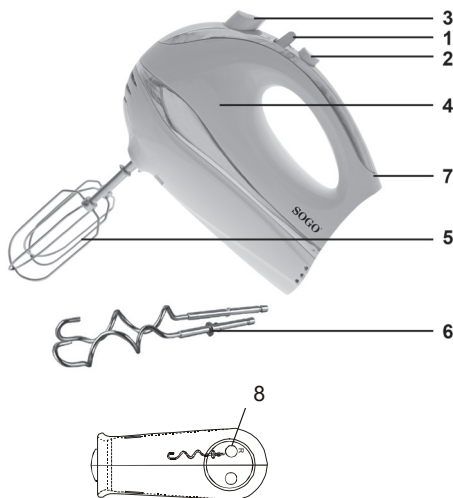
Modelo: SS-14280

Alimentação: 220-240V ~ 50/60Hz, 300W

Tempo de trabalho: 1-5 velocidade, max 5 minutos uso contínuo.

Turbo: Não mais do que 1 minuto de uso contínuo.

Revoluções: 600-1500 r.p.m.



MISTURA GUIA

VELOCIDADE	DESCRIÇÃO
1 DOBRA	Esta é a velocidade eo volume de alimentos secos, como farinha, a manteiga e as batatas.
2 MISTURA	Melhor velocidade para misturar os ingredientes líquidos para saladas.
3 BATIDA	Para as misturas de bolos, biscoitos e pães rápidos.
4 CREME	Formação creme de manteiga e açúcar. Para vencer a batalha dos doces cozidas e doces.
5 MONTAR	Para bater os ovos cozidos crostas de gelo. Batatas, nata, etc.
6 TURBO	O mesmo que a velocidade 5 (e para misturar carne picada ou amassar massa pesada)

NOTA: Use o gancho para misturar a farinha de trigo engrossa. Use o batedor para bater ovos.

COMO USAR SEU LIQUIDIFICADOR

1. Insira os batedores (5) ou os ganchos de massa (6) nos dois orifícios sob o misturador manual (Fig. 2). A esquerda deve ser a peça com a engrenagem de plástico.
2. Ligue o dispositivo.
3. Segure a alça do mixer. Baixe batedores ou ganchos para cima os ingredientes.
4. Ligue (1) e selecione a velocidade desejada. O misturador começa a misturar os ingredientes na tigela.
5. Quando terminar a mistura, pressione a velocidade para «0» imediatamente.
6. Espere até que os batedores / ganchos pararam de girar, pressione o botão ejetor (3) para retirar os batedores / ganchos. «Desligue a alimentação antes de trocar acessórios ou aproximá-los quando estiverem em uso.»

7. Você pode pressionar o «turbo» para acelerar a velocidade durante a mistura.
8. Desligue o aparelho quando terminar a mistura.

LIMPEZA

1. Desligue o aparelho.
2. Limpe o corpo do aparelho usando apenas um pano úmido.
3. Limpe os batedores ou ganchos de massa sob água corrente ou na máquina de lavar louça. Enxaguar e secar.
3. Ao concluir o uso do seu aparelho, é altamente recomendável que você limpe os acessórios imediatamente. Isso removerá qualquer alimento aderente dos acessórios, evitando o ressecamento do alimento residual. Facilita a limpeza e evita a possibilidade de crescimento bacteriano.

WICHTIGE SICHERHEITSHINWEISE

Dieses Handbuch kann auch von unserer Website heruntergeladen werden: www.sogo.es
Beim Gebrauch von elektrischen Geräten sollten immer grundlegende Sicherheitsvorkehrungen, einschließlich der folgenden, beachtet werden:

1. Alle Anweisungen sorgfältig durch lesen, bevor das Gerät verwenden.
2. Dieses Gerät ist nur für den häuslichen Gebrauch. Es wird keine Verantwortung übernommen für Schäden, aus einer nicht kompatibel Verwendung mit den Anweisungen resultieren.
3. Zum Schutz vor Gefahr eines elektrischen Schlags den HANDMIXER in Wasser oder andere Flüssigkeiten nicht stellen.
4. Den Handmixer mit nassen Händen nicht bedienen.
5. Eine enge Überwachung ist erforderlich, wenn ein Gerät von oder in der Nähe von Kindern benutzt wird. Halten Sie Kinder fern von dem Gerät.
6. Ziehen Sie es aus der Steckdose raus wenn es nicht in Gebrauch ist, bevor Teile angebracht oder entfernt werden und vor der Reinigung.
7. Ziehen Sie vor dem Einsetzen oder Entfernen von Teilen.
8. Kontakt mit beweglichen Teilen vermeiden.
9. Halten Sie Hände, Haare, Kleidung, sowie Spachteln und andere Utensilien entfernt von

den Schlägern während des Betriebs das Risiko der Verletzung von Personen und / oder Schäden an den Mixer zu reduzieren.

10. Entfernen Sie die Rührer oder Teighaken vom Mixer, bevor Sie sie waschen.
11. Den Mischer nicht zu lange ununterbrochen betreiben. Der Motor kann überhitzen. Bei einer Geschwindigkeit von 1 bis 5 muss die kontinuierliche Arbeitszeit weniger als 5 Minuten betragen. Für die Turbo-Geschwindigkeit muss die ununterbrochene Arbeitszeit weniger als 1 Minute betragen.
12. Verwenden Sie die Rührgeräte nicht zum Mischen sehr harter Zutaten.
13. Lassen Sie das Elektrokabel nicht mit heißen Oberflächen (wie einem beheizten Herd) in Berührung kommen.
14. Das Kabel nicht in Kontakt mit heiße Oberflächen lassen, einschließlich der Herd.
15. Das Kabel nicht über den Rand der Tabelle oder Zähler hängen lassen.
16. Das Gerät mit einem beschädigten Kabel oder Stecker oder wenn das Gerät nicht richtig funktioniert oder in irgendeiner Art und Weise fallen gelassen oder beschädigt ist, nicht betreiben. Geben Sie das Gerät zum nächsten autorisierten Serviceeinrichtung zur Überprüfung, Reparatur oder elektrischen oder mechanischen Einstellung.
17. Stellen Sie es nicht in Wasser.
18. Nicht im Freien verwenden.
19. Nur Haushalt Verwendung.
20. Wenn das Netzkabel beschädigt ist, muß es durch den Hersteller oder seinen Kundendienst

oder eine ähnlich qualifizierte Person ersetzt werden um eine Gefahr zu vermeiden.

21. Das Gerät, vor dem Zubehör oder nahen Teile die sich wenn er in Gebrauch ist bewegen zu ändern, ausschalten.
22. Das Gerät sollte nicht mit einzelnen Zeitgeber oder auf der Fernbedienung verwendet werden.
23. Die Auswurfaste, während der Mixer in Betrieb ist, nicht drücken.

WICHTIG

- Dieses Gerät ist nicht für Personen mit eingeschränkten physischen, sensorischen oder geistigen Fähigkeiten oder Mangel an Erfahrung und Wissen, außer wenn sie Aufsicht oder Unterrichts in der Benutzung des Gerätes gegeben worden sind von einer Person, die für ihre Sicherheit verantwortlich ist.
- Kinder sollten beaufsichtigt werden, damit sie mit dem Gerät nicht spielen.
- Dieses Gerät Dieses Gerät darf nicht von Kindern benutzt werden. Bewahren Sie das Gerät und das Netzkabel außerhalb der Reichweite von Kindern auf.

VORSICHT

- Reinigen Sie die verschiedenen Zubehörteile vor dem ersten Gebrauch des Geräts sorgfältig mit heißem Seifenwasser.
- Lassen Sie nach 5 Minuten Dauereinsatz vor dem nächsten Gebrauch einige Minuten ruhen.
- Betreiben Sie nicht mehr als 5 Minuten gleichzeitig (und mit dem Turboschalter nicht mehr als 1 Minute gleichzeitig).

DIESE ANWEISUNGEN AUFBEWAHREN

ANWEISUNG

1. Drehzahlregelung
2. Turbo Steuerung
3. Auswurfkaste
4. Hauptgehäuse
5. Gabel
6. Töpel
7. Schnur
8. Löcher

TECHNISCHE DATEN:

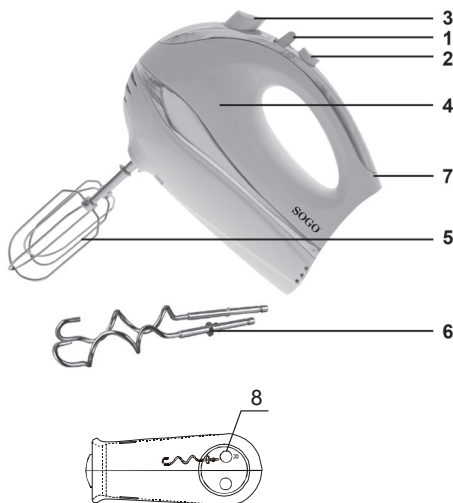
Modell Nr.: SS-14280

Wertung: 220-240V ~ 50/60Hz, 300W

Arbeitszeit: 1-5 Geschwindigkeit, maximal 5 Minuten.

Turbo: Nicht mehr als 1 Minute Dauereinsatz.

Zubehör bereitgestellt: 2 x Mischen/Schlagen-Anhänge, 2 x Knethaken.



MISCHUNG GUIDE

GESCHWINDIGKEIT	BESCHREIBUNG
1 FALTEN	Dies ist eine gute Startgeschwindigkeit für Massengut und trockene Lebensmittel wie Mehl, Butter und Kartoffeln.
2 MISCHEN	Beste Geschwindigkeit für flüssigen Zutaten zu Saladdressings zu mischen beginnen.
3 ANRÜHREN	Zum Kuchen. Cookies und schnelle Brote anrühren.
4 EINCREMEN	Für Butter und Zucker eincremen. Ungekochte Süßigkeiten schlagen. Desserts. etc.
5 SCHLAGEN	Für Eiern schlagen. Gekochte icings. Kartoffeln schlagen. Schlagsahne, usw.
6 TURBO	Wie Stufe 5 (und zum Mischen von Hackfleisch oder Kneten von schwerem Teig)

HINWEIS: Haken für dicke klebrige Mehl mischen, verwenden. Schlägern verwenden für Eier zu schlagen.

VERWENDUNG IHRES HANDMIXER

1. Setzen Sie die Rührer (5) oder die Teighaken (6) in die beiden Löcher unter dem Handmixer ein (Abb. 2). Das linke muss das Teil mit der Plastikaustrüstung sein.
2. Das Gerät Stecken.
3. Den Mixer Griff halten. Die Schlägern oder Haken in die Zutat senken.
4. Einschalten (1) und die gewünschte Geschwindigkeit wählen. Der Mixer beginnt die Zutat in der Schüssel zu mischen.
5. Wenn Sie fertig sind Mischen, stoppen Sie den Mixer indem der Geschwindigkeit Knopf auf «0» sofort drücken.
6. Warten Sie, bis die Schläger / Haken revolvieren aufgehört haben, drücken Sie den Auswurfknopf (3) den Schlägern/Haken zu entfernen. «Das Gerät ausschalten vor dem Zubehör oder Annäherung mit Bewegung im Einsatz zu ändern.»

7. Sie können «Turbo» drücken, um die Geschwindigkeit während des Mischens zu beschleunigen.
8. Ziehen Sie das Gerät, wenn Sie das Mischen beendet haben.

REINIGUNG

1. Ziehen Sie den Stecker aus der Steckdose.
2. Reinigen Sie das Gehäuse des Geräts nur mit einem feuchten Tuch.
3. Reinigen Sie die Rührgeräte oder Teighaken unter fließendem Wasser oder in der Spülmaschine. Spülen und trocknen.
4. Es wird dringend empfohlen, das Zubehör sofort nach Gebrauch des Geräts zu reinigen. Dadurch werden anhaftende Lebensmittel vom Zubehör entfernt und das Austrocknen der Lebensmittelreste verhindert. Es erleichtert die Reinigung und verhindert das Wachstum von Bakterien.

MISURE DI SICUREZZA IMPORTANTI

Questo manuale può anche essere scaricato dal nostro sito web www.sogo.es

Quando si usano apparecchi elettrici, sempre dovrebbero essere seguite le precauzioni di sicurezza di base comprese le seguenti:

1. Leggere attentamente tutte le istruzioni prima di utilizzare l'apparecchio.
2. Questo apparecchio è destinato solo per uso domestico. Si declina ogni responsabilità per danni derivanti da uso non compatibile con le istruzioni.
3. Per proteggersi contro il rischio di scosse elettriche non mettere il FRULLATORE MANUALE in acqua o altro liquido.
4. Non utilizzare il frullatore manuale con le mani bagnate.
5. È necessaria un'attenta supervisione quando un apparecchio viene utilizzato da o vicino ai bambini. Tenere i bambini lontani dall'apparecchio.
6. Staccare dalla presa di corrente quando non è in uso, prima di mettere o togliere parti, e prima della pulizia.
7. Scollegare prima di inserire o rimuovere parti.
8. Evitare il contatto con parti in movimento.
9. Tenere mani, capelli, indumenti, così come spatole e altri utensili lontano dalle battitori durante il funzionamento per ridurre il rischio di danni a persone e / o danni al frullatore.

10. Rimuovere le fruste o i ganci per impastare dal miscelatore prima di lavarli.
11. Non utilizzare continuamente il mixer per troppo tempo. Il motore potrebbe surriscaldarsi. Per 1 - 5 velocità, il tempo di lavoro continuo deve essere inferiore a 5 minuti. Per la velocità Turbo, il tempo di lavoro continuo deve essere inferiore a 1 minuto.
12. Non usare i battitori per mescolare ingredienti molto duri.
13. Evitare che il cavo elettrico venga a contatto con qualsiasi superficie calda (come una cucina riscaldata).
14. Non lasciate che il cavo contattare con superfici calde, tra cui la stufa.
15. Evitare che il cavo penda dal tavolo o del banco.
16. Non utilizzare l'apparecchio con un cavo danneggiato o la spina o dopo il cattivo funzionamento dell'apparecchio, o sia caduto o danneggiato in qualsiasi modo. Riportare l'apparecchio al centro di assistenza autorizzato più vicino per un controllo, riparazione o regolazione elettrica o meccanica.
17. Non mettere in acqua.
18. Non utilizzare all'aperto.
19. Solo per uso domestico.
20. Se il cavo di alimentazione è danneggiato, deve essere sostituito dal produttore o dal suo rappresentante o da una persona qualificata al fine di evitare rischi.
21. Spegnerne l'apparecchio prima di cambiare gli accessori o avvicinarsi alle parti che si

- muovono quando è in uso.
22. L'unità non deve essere usata con i singoli temporizzatore o comando a distanza.
 23. Non premere il pulsante di espulsione, mentre il frullatore è in funzione.

IMPORTANTE

- Questo apparecchio non è destinato all'uso da parte di persone con attitudini mentale, sensoriale oppure isiche redotte o che mancano esperienza e conoscenza, salvo che hanno rebuto prescizioni oppure supervisione con riferenza al uso dell'apparecchio da una persona responsabile della sua sicurezza.
- I bambini devono essere sorvegliati per assicurarsi che non giochino con l'apparecchio.
- Questo apparecchio non deve essere utilizzato da bambini. Tenere l'apparecchio e il suo cavo fuori dalla portata dei bambini.

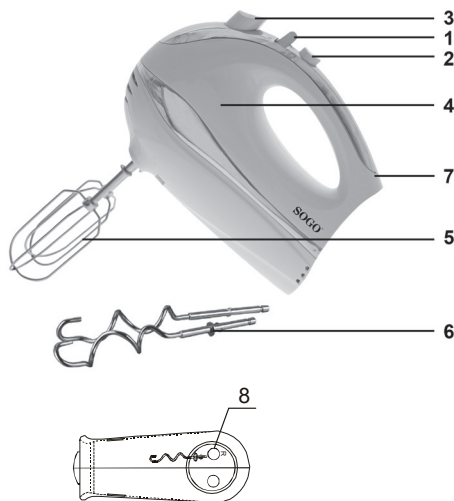
ATTENZIONE

- Prima di utilizzare l'apparecchio per la prima volta, pulire attentamente i vari accessori con acqua calda e sapone.
- Dopo 5 minuti di uso continuo, attendere alcuni minuti di riposo prima del prossimo utilizzo.
- Non operare per più di 5 minuti alla volta (e con l'interruttore Turbo non più di 1 minuto alla volta).

CONSERVARE QUESTE ISTRUZIONI

DESCRIZIONE DEI COMPONENTI

1. Controllo di velocità
2. Controllo Turbo
3. Manopola di espulsione
4. Alloggiamento principale
5. Battitori
6. Ganci per impastare
7. Cavo
8. Fori



SPECIFICHE TECNICHE:

Modello numero: SS-14280

Valutazione: 220-240V ~ 50/60Hz, 300W

Tempo di lavoro: 1-5 velocità, max 5 minuti.

Turbo: Non più di 1 minuto di uso continuo.

Accessori in dotazione: 2 x allegati Miscelare/ Battere, 2 x ganci da impasto.

GUIDA DI MISCELAZIONE

VELOCITÀ	DESCRIZIONE
1 PIEGARE	Questa è una buona velocità di partenza per alimenti sfusi e secchi come la farina, il burro e patate.
2 MESCOLARE	La migliore velocità per avviare ingredienti liquidi da miscelazione dei condimenti per insalata.
3 MISCELARE	Per miscelare torte, biscotti e pane veloce.
4 SCREMA	Per che screma burro e zucchero. Battere caramelle crudo, dolci, eccetera.
5 MONTARE	Per battere le uova. Glasse cotte. Frustare patate. Panna montata, eccetera.
6 TURBO	Uguale alla velocità 5 (e per mescolare carne macinata o impastare pasta pesante)

NOTA Utilizzare i ganci per la miscelazione di farina densa e appiccicosa. Utilizzare battitori per battere le uova.

USO DEL FRULLATORE MANUALE

1. Inserire le fruste (5) o i ganci per impastare (6) nei due fori sotto il miscelatore manuale (Fig. 2). Quello di sinistra deve essere il pezzo con l'ingranaggio di plastica.
2. Collegare l'apparecchio.
3. Tenere la maniglia frullatore. Abbassare il battitori o ganci nel ingrediente.
4. Accendere (1) e selezionare la velocità desiderata. Il frullatore comincia a miscelare l'ingrediente nella ciotola.
5. Quando avete finito la miscelazione, arrestare il frullatore spingendo a «0» immediatamente il pulsante di velocità.
6. Attendere finché le battitori/ganci hanno smesso girevole, premere la manopola di espulsione (3) per rimuovere le battitori/ganci. «Spegnere l'apparecchio prima di cambiare gli accessori o di avvicinarsi con movimento in uso.»

7. È possibile premere il tasto «turbo» per accelerare la velocità durante la miscelazione.
8. Scollegare gli apparecchi quando avete finito la miscelazione.

PULIZIA

1. Scollegare l'apparecchio.
2. Pulire il corpo dell'apparecchio usando solo un panno umido.
3. Pulire le fruste o i ganci per impastare sotto l'acqua corrente o in lavastoviglie. Risciacquare e asciugare.
4. Al termine dell'utilizzo dell'apparecchio, si consiglia vivamente di pulire immediatamente gli accessori. Ciò rimuoverà eventuali alimenti aderenti dagli accessori, evitando che si seccino il cibo residuo. Semplifica la pulizia ed evita la possibilità di crescita batterica.

DECLARACIÓN DE CONFORMIDAD

Este dispositivo cumple con la Directiva de baja tensión 2014/35/CE, la Directiva de Compatibilidad Electromagnética 2014/30/UE, la Directiva 2015/863/EU sobre restricciones a la utilización de determinadas sustancias peligrosas en aparatos eléctricos y electrónicos y la Directiva 2009/125/CE en los requisitos de diseño ecológico aplicables a los productos relacionados con la energía.



DECLARATION OF CONFORMITY

This device complies with Low Voltage Directive 2014/35/EC, Electromagnetic Compatibility Directive 2014/30/EU, Directive 2015/863/EU on the restriction of the use of certain hazardous substances in electrical and electronic equipment and Directive 2009/125/EC on the eco-design requirements applicable to energy-related products.



DÉCLARATION DE CONFORMITÉ

Cet appareil est conforme à la Directive Basse Tension 2014/35/CE, la directive Compatibilité électromagnétique 2014/30/UE, la directive 2015/863/EU relative à la limitation de l'utilisation de certaines substances dangereuses dans les équipements et la directive 2009/125 / CE électriques et électroniques sur les exigences en matière d'éco-conception applicables aux produits liés à l'énergie.



DECLARAÇÃO DE CONFORMIDADE

Este dispositivo está em conformidade com a Directiva de Baixa Tensão 2014/35/CE, a Directiva de Compatibilidade Electromagnética 2014/30/UE, a Directiva 2015/863/EU relativa à restrição do uso de determinadas substâncias perigosas em equipamentos eléctricos e electrónicos e da Directiva 2009/125/CE sobre os requisitos de concepção ecológica aplicáveis aos produtos relacionados com a energia.



DICHIARAZIONE DI CONFORMITÀ

Questo dispositivo è conforme alla Direttiva sulla Bassa Tensione 2014/35/EC, Direttiva sulla Compatibilità Elettromagnetica 2014/30/EU, Direttiva 2015/863/EU sulla restrizione dell'uso di determinate sostanze pericolose nelle Apparecchi elettrici ed elettronici e la Direttiva 2009/125/CE relativa ai requisiti di progettazione ecocompatibile applicabili ai prodotti connessi all'energia.



KONFORMITÄTSERKLÄRUNG

Dieses Gerät entspricht die 2014/35/EG Niederspannungs Richtlinie, die 2014/30/EU Elektromagnetische Verträglichkeit Richtlinie, die 2015/863/EU Richtlinie auf die Beschränkung der Verwendung bestimmter gefährlicher Stoffe in Elektro- und Elektronikgeräten und die 2009/125/CE Richtlinie auf die die Ökodesign-Anforderungen für energieverbrauchsrelevante Produkte.



Este símbolo significa que, si desea deshacerse del producto, una vez transcurrida la vida del mismo, debe depositarlo por los medios adecuados a manos de un gestor de residuos autorizado para la recogida selectiva de Residuos de Aparatos Eléctricos y Electrónicos (RAEE).



Importado por:

Sanysan Appliances S.L., NIF: B98753056,
C/ Barcas 2, 2
46002 Valencia, España
Producto fabricado en P.R.C - Diseñado por
SOGO basada en las normas de calidad
europeas
Servicio postventa: www.sogosat.com /
sogosat@sogosat.com / 0034 902 222 161

This symbol means that in case you wish to dispose of the product once its working life has ended, take it to an authorised waste agent for the selective collection of waste electrical and electronic equipment (WEEE)



Imported by:

Sanysan Appliances S.L., NIF: B98753056,
C/ Barcas 2, 2
46002 Valencia, Spain
Product made in P.R.C. – Designed by
SOGO based on the European Quality
Standards
Customer Service: www.sogosat.com /
sogosat@sogosat.com / 0034 902 222 161

Ce symbole signifie que si vous souhaitez vous défaire du produit, une fois que celui-ci n'est plus utilisable, remettez-le, suivant la méthode appropriée, à un gestionnaire de déchets d'équipements électriques et électroniques (DEEE).



Importé par:

Sanysan Appliances S.L., NIF: B98753056,
C/ Barcas 2, 2
46002 Valencia, Espagne
Produit fabriqué en P.R.C - Conçu par
SOGO sur la base des normes de qualité
européennes.
Service après-vente: www.sogosat.com /
sogosat@sogosat.com / 0034 902 222 161

Este símbolo significa que se desejar desfazer-se do produto depois de terminada a sua vida útil, deve entregá-lo através dos meios adequados ao cuidado de um gestor de resíduos autorizado para a recolha selectiva de Resíduos de Equipamentos Eléctricos e Electrónicos (REEE).



Importado por:

Sanysan Appliances S.L., NIF: B98753056,
C/ Barcas 2, 2
46002 Valencia, Espanha
Producto fabricado na P.R.C - projetado pelo
SOGO com base nas normas de qualidade
europeias.
Serviço pós-venda: www.sogosat.com /
sogosat@sogosat.com / 0034 902 222 161

Questo simbolo indica che nel caso in qui si desidera smaltire il prodotto una volta la sua vita lavorativa è finite si dovrebbe prendere ad un agente autorizzato di rifiuti per la raccolta selettiva di apparecchi elettriche ed elettroniche (WEEE).



Importato da:

Sanysan Appliances S.L., NIF: B98753056,
C/ Barcas 2, 2
46002 Valencia, Espanha
Prodotto fatto a P.R.C - Disegnato da SOGO
in base alla Norme di Qualità Europea
Servizio al cliente: sogosat.com /
sogosat@sogosat.com / 0034 902 222 161

Dieses Symbol bedeutet, dass für den Fall, möchten Sie das Produkt entsorgen, sobald seine Lebensdauer beendet ist, sollen Sie sich an einen autorisierten Abfallmittel wenden, für die Abfällen von Elektro- und Elektronikgeräten selektive Sammlung (WEEE).



Importiert durch:

Sanysan Appliances S.L., NIF: B98753056,
C/ Barcas 2, 2
46002 Valencia, Spain
Produkt gemacht in P.R.C. -Entworfen von
Sogo auf der Grundlage der europäischen
Qualitätsstandards
Kundendienst: sogosat.com /
sogosat@sogosat.com / 0034 902 222 161

SOGO®

Human Technology

ref. SS-14280

