

SOGO®

Human Technology

manual de instrucciones / instructions for use
mode d'emploi / manual de instruções
gebrauchsanweisung / manuale d'istruzioni

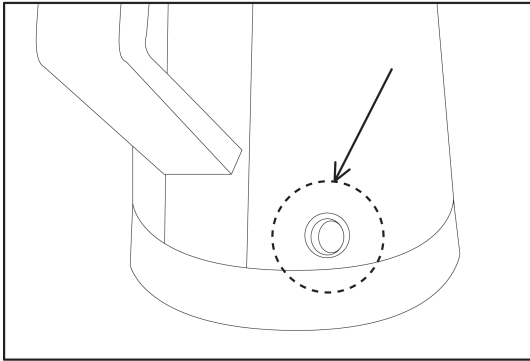


Hervidor de Agua Inox Inalámbrico de 1.7 L
Stainless Steel Cordless Water Kettle 1.7 L
Bouilloire acier inoxydable 1.7 L d'eau
Chaleira de água aço inoxidável de 1.7 L
Bollitore 1.7 L
Wasserkocher 1.7 L

Precaución: lea y conserve estas importantes instrucciones
Caution: please read and preserve these important instructions

ref. SS-7705



**Mantenga el agua caliente:**

El hervidor ha sido provisto con una función especial de "mantener caliente". Una vez que el agua hierve completamente y el interruptor ON / OFF apaga el hervidor, tiene la opción de mantener el agua caliente hasta las 24 horas al encender el interruptor rojo "keep warm" ubicado en el costado del hervidor (ver foto). El agua se mantendrá caliente a aproximadamente 55°C.

Keep Warm Switch & Function:

The kettle has been provided with a special "keep warm" function. Once the water is boiled fully and the ON/OFF switch has switched OFF the kettle, you have the option to keep the water warm for up to 24 hrs by switching ON the "keep warm" Red colored switch located on the side of the kettle (see picture). The water will be kept warm at about 55°C.

Gardez l'eau chaude:

La bouilloire a été dotée d'une fonction spéciale «maintien au chaud». Une fois que l'eau est complètement bouillie et que l'interrupteur MARCHE / ARRÊT a éteint la bouilloire, vous avez la possibilité de garder l'eau chaude jusqu'à 24 heures en allumant l'interrupteur rouge «garder au chaud» situé sur le côté de la bouilloire (voir l'image). L'eau sera maintenue au chaud à environ 55°C.

Mantenha a água quente:

A chaleira foi fornecida com uma função especial "manter quente". Uma vez que a água esteja totalmente fervida e o interruptor LIGA / DESLIGA DESLIGUE a chaleira, você tem a opção de manter a água quente por até 24 horas, ligando o interruptor colorido "manter quente" localizado na lateral da chaleira (Ver foto). A água será mantida quente a cerca de 55°C.

Mantenere l'acqua calda:

Il bollitore è stato dotato di una speciale funzione "tenere in caldo". Una volta che l'acqua è stata completamente bollita e l'interruttore ON / OFF ha spento il bollitore, hai la possibilità di mantenere l'acqua calda fino a 24 ore accendendo il tasto "mantieni caldo" l'interruttore di colore rosso situato sul lato del bollitore (Guarda l'immagine). L'acqua sarà mantenuta calda a circa 55°C.

Halten Sie Wasser warm:

Der Wasserkocher ist mit einer speziellen "Warmhaltefunktion" ausgestattet. Wenn das Wasser vollständig ausgekocht ist und der ON / OFF-Schalter den Wasserkocher ausgeschaltet hat, haben Sie die Möglichkeit, das Wasser bis zu 24 Stunden warm zu halten, indem Sie den "warm halten" roten Schalter an der Seite des Kessels einschalten (siehe Bild). Das Wasser wird bei ca. 55°C warm gehalten.

INSTRUCCIONES DE SEGURIDAD

Este manual de instrucciones también se puede descargar desde nuestra página web www.sogo.es

Cuando se utiliza el calentador de agua, las precauciones básicas de seguridad deben ser seguidas, incluyendo los siguientes:

1. Lea todas las instrucciones cuidadosamente, antes de cualquier operación del hervidor.
2. Mantener la vigilancia cuando el aparato es utilizado por o cerca de niños.
3. Los niños deben ser supervisados para asegurarse de que no jueguen con el aparato.
4. Antes de conectar el hervidor, comprobar si la tensión indicada en el aparato (parte inferior y la unidad base) se corresponde con la tensión de red en su casa. Si éste no es el caso, póngase en contacto con su distribuidor y no usar el hervidor de agua.
5. La toma de corriente debe estar adecuadamente conectado a tierra.
6. Limpie el depósito de agua antes del primer uso.
7. Cuando el aparato esté funcionando, póngalo en un sitio fuera el alcance de los niños y asegúrese que está correctamente tapado.
8. **Este aparato sólo sirve para hervir**

agua. No ponga otros líquidos, como leche o café.

9. Ponga el agua respetando los niveles MIN (mínimo) y MAX (máximo).

10. Apague y desenchufe de la toma cuando debe ser llenado, vaciado o para la limpieza, o cuando no esté en uso.

11. Si el hervidor está demasiado lleno, al hervir el agua puede ser expulsada.

12. No utilice o coloque ninguna parte de este aparato sobre o cerca de superficies calientes (como el quemador de gas o eléctrico o en un horno que esté caliente).

13. No deje que el cable cuelgue por el borde de una mesa. No deje que el cable entre en contacto con una superficie caliente.

14. Nunca tire del cable ya que esto puede dañar el cable y, finalmente, causar un riesgo de descarga eléctrica.

15. Si el cable eléctrico está dañado, debe ser reemplazado por el fabricante, su agente de servicio o una persona calificada para evitar un peligro.

16. Evite tocar la superficie caliente, use el asa.

17. Para evitar daños con el vapor de agua, no acercarse a la boquilla al operar el hervidor.

18. Si se utiliza en muebles de madera, utilice una almohadilla protectora para evitar daños a los acabados delicados.

19. Para evitar quemaduras, asegúrese siempre de que la tapa esté correctamente

colocada antes de su uso.

20. Puede quemarse si se quita la tapa mientras se calienta.

21. Abra cuidadosamente la tapa cuando esté caliente.

22. Precaución extrema se debe tener cuando se mueve el hervidor que contiene agua caliente. Nunca levante el hervidor por la tapa. Siempre utilice el asa de la jarra para moverlo.

23. No encienda el calentador de agua en caso de que esté vacío.

24. Para proteger de peligros eléctricos, no sumerja el hervidor de agua, la base o el cable en ningún líquido.

25. Para protegerse contra incendios, no debe usarse en presencia de gases explosivos y / o inflamables.

26. Este aparato no está diseñado para ser utilizado por personas (con discapacidades físicas, sensoriales o mentales, o la falta de experiencia y conocimiento, a menos que se les supervise o se les instruya en el uso del aparato por una persona responsable de su seguridad.

27. Este aparato está destinado para ser utilizado en aplicaciones domésticas y similares, tales como:

- Áreas de personal de la cocina en tiendas, oficinas y otros ambientes de trabajo;
- Casas rurales;
- Por los clientes en hoteles, moteles y otros ambientes de tipo residencial;

- Cama y desayuno tipo ambientes.
- 28. Desenchufe el aparato después de su uso.
Limpie el aparato con un trapo seco una vez se haya enfriado. Guárdelo en un sitio adecuado.
- 29. Este producto no está diseñado para cualquier otro uso que no sean los especificados en este folleto.
- 30. Este aparato puede ser utilizado por niños de 8 años o más que hayan recibido supervisión o instrucciones relativas al uso del aparato de una manera segura físicas, sensoriales o mentales y comprender los riesgos involucrados. Los niños no deben jugar con el aparato. Limpieza y mantenimiento de usuarios no serán hechos por niños de menos de 8 años y sin supervisión.
- 31. Este aparato no debe ser utilizado por niños. Mantenga el aparato y el cable fuera del alcance de los niños de menos de 8 años.
- 32. No utilice este aparato con un programador, contador u otro dispositivo que puede poner el aparato en marcha automáticamente porque es peligroso.

IDENTIFICACIÓN DE PIEZAS



1. Boca de agua
2. Bloqueo de seguridad para la tapa
3. Tapa
4. Interruptor de encendido y apagado
5. El cuerpo
6. Asa
7. Indicador de alimentación
8. Base
9. Cable de alimentación y enchufe

ANTES DE USAR

Lea las importantes medidas de seguridad y la prudencia.

- Llenar el hervidor hasta MAX MARCA DE AGUA y deje que el agua hierva, verter el agua, enfriar el hervidor de agua y repetir el proceso para por lo menos 3 veces antes de usar.

MODO DE EMPLEO

1. Coloque el hervidor de agua vertical en seco, resistente y superficie plana.
2. Quite el hervidor de la base. Abra la tapa presionando el bloqueo de seguridad de la tapa. Llene el hervidor con agua limpia a través de la boquilla, asegúrese de que el nivel de agua pase el nivel mínimo (0,5 litros) y no sobrepase el nivel máximo (1,7 litros).
Antes de cerrar la tapa y colocarlo de nuevo a la base, asegúrese de que el hervidor aún no ha sido activado ("I" posición).
3. Secar el agua que se encuentra en la parte inferior del cuerpo si está mojado, coloque el hervidor con seguridad a la base. Inserte el enchufe en una toma adecuada y cambiar el calentador para la "I" posición. El indicador de alimentación se encenderá.

4. Después de alcanzar el punto de ebullición, el hervidor se apaga de forma automática por el sistema de seguridad.
5. Verter agua caliente, retirar el recipiente de la base, asegúrese de que la tapa permanece cerrada mientras vierte el agua.
6. También puede apagar el hervidor en cualquier momento pulsando el interruptor "encendido / apagado" a la "0" posición. Después de la ebullición, deje que el hervidor se enfríe durante 15 minutos antes de volver a llenar de agua fría.

ADVERTENCIA



NO SUMERJA EN EL AGUA!

Para protegerse de los peligros eléctricos, no sumerja esta hervidora, la base eléctrico o conjunto de cables en ningún líquido.

LIMPIEZA

Desconecte siempre el aparato de la toma de corriente y déjelo enfriar por completo antes de limpiarlo. Nunca sumerja el hervidor, el cable de alimentación o la base de alimentación en agua ni permita que la humedad entre en contacto con estas piezas. Limpie la apariencia del cuerpo con un paño húmedo o un limpiador, nunca use un limpiador venenoso.

PRECAUCIÓN: No use limpiadores químicos, de acero, madera o abrasivos para limpiar el exterior de la caldera para evitar la pérdida de brillo.

Los depósitos de cal

Por favor, siga todas las instrucciones para eliminar los depósitos de cal productos con cuidado.

1. Llene el hervidor con agua hasta la mitad del nivel máximo; añadir dos cucharadas de vinagre en el agua.
2. Encender el hervidor y deje que la solución llegue a punto de ebullición.
3. Deje la solución en el hervidor durante unos pocos minutos
4. Vacíe el hervidor, debe lavarse con agua limpia.
5. Después de enjuagar, llenar el depósito con agua limpia y llevar a punto de ebullición por una vez más
6. Si todavía quedan restos de cal en el hervidor, repita este proceso.

ESPECIFICACIONES TÉCNICAS:

Modelo No. : SS-7705

Voltaje / Frecuencia: 220-240V~ 50/60Hz,

Consumo de energía: 1830W

Capacidad: 1,7 L

IMPORTANT SAFEGUARDS

This instruction manual can also be downloaded from our web page www.sogo.es

When using your kettle, basic safety precautions should always be followed, including the following:

1. Read all instruction carefully and thoroughly, before any operation of the kettle.
2. Close supervision is necessary when any appliance is used by or near children.
3. Children should be supervised to ensure that they do not play with the appliance.
4. Before connecting the kettle, check whether the voltage indicated on the appliance (underside of kettle and base unit) corresponds with the mains voltage in your home. If this is not the case, contact your dealer and not use the kettle.
5. Your supply socket must be properly earthed.
6. Clean the water container before the first usage.
7. During use, the product must be located in a position, which is not easily reached by children, and the cover should be securely closed to avoid spillage of boiling water.
- 8. This product should only be used to boil water. Please do not boil other liquids such as milk and coffee.**

9. Fill with water according to the pre-set water level with minimum level at “MIN” and maximum level at “MAX”.
10. Switch off and unplug from the outlet before filling, emptying or cleaning, or when not in use.
11. If the kettle is overfilled, boiling water may be ejected.
12. Do not operate or place any part of this appliance on or near hot surfaces (such as gas or electric burner or in a heated oven).
13. Do not let the cord hang over the edge of a table or a counter. Do not let the cord touch hot surface.
14. Never yank on the cord as this may damage the cord and eventually cause a risk of electric shock.
15. If the supply cord is damaged, it must be replaced by the manufacturer, its service agent or a similarly qualified person in order to avoid a hazard.
16. Avoid touching the surface of the hot kettle, use the handle and knobs.
17. To avoid possible steam damage, do not face the spout when operating the kettle.
18. If operated on wood furniture, use a protective pad to prevent damage to delicate finishes.
19. To avoid scalding, always ensure the lid is correctly positioned before operation.
20. Scalding may occur if the lid is removed while heating.
21. Carefully open the lid when it is hot.
22. Extreme caution must be used when

moving the kettle containing hot water. Never lift the kettle by its lid. Always use the body handle.

23. Do not switch your kettle on if it is empty.

24. To protect from electrical hazard, do not immerse this kettle, power base or cord set in any liquid.

25. To protect against fire, do not operate it in the presence of explosive and/or flammable fumes.

26. This appliance is not intended for use by persons with reduced physical, sensory or mental capabilities, or lack of experience and knowledge, unless they have been given supervision or instruction concerning use of the appliance by a person responsible for their safety.

27. This appliance is intended to be used in household and similar applications such as:

- staff kitchen areas in shops, offices and other working environments;
- farm houses;
- by clients in hotels, motels and other residential type environments;
- bed and breakfast type environments.

28. Unplug the product after use. Clean the product with dry cloth after cooling down and store it in a proper location.

29. This product is not designed for any other uses other than those specified in this booklet.

30. This appliance can be used by children aged from 8 years and above if they have been given supervision or instruction

concerning use of the appliance in a safe way and understand the hazards involved. Children shall not play with the appliance. Cleaning and user maintenance shall not be made by children unless they are older than 8 years and supervised.

31. This appliance shall not be used by children. Keep the appliance and its cord out of reach of children aged less than 8 years.

32. Do not use this appliance with a programmer, counter or another device which can automatically turn it on because if the appliance is covered or incorrectly positioned there is a danger of fire.

PART IDENTIFICATION



1. Spout
2. Safety lock for lid
3. Lid
4. "On/off" switch
5. Body
6. Handle
7. Power Indicator
8. Base
9. Power cord & plug

BEFORE USING

- Read the important safeguards and Caution.
- Fill kettle up to the MAX WATER MARK and let the water boil, pour the water, cool the kettle and repeat for at least 3 times before using.

HOW TO USE

1. Place the water kettle upright on a dry, sturdy and flat surface.
2. Remove the kettle from the base. Open the lid by pressing the safety lock of lid. Fill the kettle with fresh water through the spout, make sure that the water level pass the minimum level (0.5 Litre) and does not exceed the maximum level (1.7 Litre). Before closing the lid and placing it back to the base, ensure that the kettle has not yet been switched on ("I" position).
3. Dry the water on the bottom of the body if it is wet, then place the kettle securely

back to the base. Insert the plug into a suitable socket and switch the kettle to the "I" position. The power indicator will be on.

4. After reaching the boiling point, the kettle will be shut off automatically by the safety cut-out function.
5. To pour hot water, remove the container from the base, ensure the lid remains closed while pour out the water.
6. You may also shut the kettle off at any time by pressing the "on/off" switch to the "0" position. After the boiling is finished, allow the kettle to cool down for 15 minutes before refilling cold water.

WARNING:



DO NOT IMMERSE IN WATER!

To protect from Electrical hazard, do not immerse this Kettle, its power base or its cord set in any liquid.

CLEANING

Always disconnect the appliance from the power outlet and cool it down completely before cleaning. Never immerse the kettle, power cord or power base in water, or allow moisture to contact with these parts.

Wipe the appearance of body with a damp cloth or cleaner, never use a poisonous cleaner.

CAUTION: Do not use chemical, steel, wooden or abrasive cleaners to clean the outside of the kettle to prevent the loss of gloss.

Descaling the kettle

Please follow all instructions on descaling products carefully.

1. Fill the kettle with water up to half of the maximum level; add about two tablespoons of vinegar into the water.
2. Switch the Kettle on and let the solution reach boiling point.
3. Leave the solution in the kettle for a few minutes
4. Empty the kettle, wash it with clean water.
5. After rinsing, fill the kettle with clean water and bring to the point of boil for one more time
6. If limescale is still present in kettle, repeat this process

TECHNICAL SPECIFICATION:

Model No.: SS-7705

Voltage / Frequency: 220 - 240V ~ 50/60Hz

Power Consumption: 1830W

Capacity: 1.7L

MESURES DE SÉCURITÉ IMPORTANTES

Ce manuel d'instruction peut également être téléchargé depuis notre site www.sogo.es

Lorsque vous utilisez votre bouilloire, des précautions de base devraient toujours être suivies, dont les suivantes:

1. Lisez toutes les instructions soigneusement et minutieusement, avant toute opération de la bouilloire.
2. Une surveillance étroite est nécessaire lorsque l'appareil est utilisé par ou près des enfants.
3. Les enfants doivent être surveillés pour s'assurer qu'ils ne jouent pas avec l'appareil.
4. Avant de brancher la bouilloire, vérifiez si la tension indiquée sur l'appareil (face inférieure de bouilloire et de l'unité de base) correspond à la tension dans votre accueil. Ce n'est pas le cas, contactez votre revendeur et ne pas utiliser la bouilloire.
5. Votre prise d'alimentation doit être correctement mise à la terre.
6. Nettoyez le récipient d'eau avant la première utilisation.
7. Pendant l'utilisation, le produit doit être situé dans une position qui n'est pas facilement accessible par les enfants, et le couvercle doit être bien fermé pour éviter les déversements d'eau bouillante.
8. **Ce produit ne doit être utilisé pour cuire l'eau. S'il vous plaît ne faites pas cuire**

d'autres liquides comme le lait et le café.

9. Remplir d'eau en fonction du niveau d'eau pré-programmés avec lève minimum à «MIN» et le niveau maximum à «MAX».
10. Eteignez et débranchez-le avant le remplissage, la vidange ou de nettoyage, ou lorsqu'il n'est pas utilisé.
11. Si la bouilloire est trop remplie, de l'eau bouillante peut être éjecté.
12. Ne pas utiliser ou placer une partie de cet appareil sur ou près de surfaces chaudes (comme brûleur à gaz ou électrique ou dans un four chauffé).
13. Ne laissez pas le cordon pendre sur le bord d'une table ou un compteur . Laissez pas la surface tactile du cordon chaud.
14. Ne tirez jamais sur le cordon car cela peut endommager le cordon et éventuellement provoquer un risque de choc électrique.
15. Si le cordon d'alimentation est endommagé, il doit être remplacé par le fabricant, son agent de service ou une personne de qualification similaire afin d'éviter un danger.
16. Évitez de toucher la surface de la bouilloire chaude, utilisez la poignée et les boutons.
17. Pour éviter d'endommager la vapeur possible, ne pas faire face à la goulotte lors du fonctionnement de la bouilloire.
18. Si exploités sur des meubles en bois, utilisez un coussin de protection pour éviter d'endommager les revêtements délicats.
19. Pour éviter les brûlures, toujours s'assurer que le couvercle est correctement positionné avant l'opération.
20. Echaudage peut se produire si le couvercle

est enlevé pendant le chauffage.

21. Ouvrez soigneusement le couvercle quand il est chaud.
22. Une extrême prudence doit être utilisée lorsque le déplacement de la bouilloire chaude contenant water. Ne jamais soulever la bouilloire par son couvercle. Toujours utiliser la poignée du corps.
23. Ne mettez pas votre bouilloire sur si elle est vide.
24. Afin de protéger des dangers d'électrocution, ne plongez pas cette base de puissance bouilloire, ou de la moelle mis dans un liquide quelconque.
25. Afin de protéger contre le feu, ne pas l'opérer en présence de vapeurs explosives et / ou inflammables.
26. Cet appareil n'est pas destiné à être utilisé par des personnes dont les capacités physiques, sensorielles ou mentales, ou le manque d'expérience et de connaissances, à moins qu'elles n'aient été donnés de surveillance ou d'instructions concernant l'utilisation de l'appareil par une personne responsable de leur de sécurité.
27. Cet appareil est destiné à être utilisé dans le ménage et autres applications similaires telles que.:
 - Les cuisines du personnel dans les magasins, bureaux et autres environnements de travail;
 - Maisons de ferme;
 - Par les clients dans les hôtels, motels et autres environnements de type résidentiel;
 - Lit et les environnements de type petit-

- déjeuner.
28. Débranchez le produit après usage.
Nettoyer le produit avec un chiffon sec après refroidissement et la stocker dans un endroit approprié.
 29. Ce produit n'est pas conçu pour toutes les autres utilisations autres que celles spécifiées dans cette brochure.
 30. Cet appareil peut être utilisé par des enfants âgés de 8 ans et plus et les personnes dont les capacités physiques, sensorielles ou mentales ou manquant d'expérience et de connaissances si elles ont été formées et encadrées pour l'utilisation de cet appareil en toute sécurité et de comprendre les dangers impliqués. Les enfants ne doivent pas jouer avec l'appareil. Nettoyage et entretien de l'utilisateur ne sont pas fabriqués par des enfants, sauf si ils sont âgés de plus de 8 ans et supervisés.
 31. Cet appareil ne doit pas être utilisé par les enfants. Gardez l'appareil et son cordon hors de portée des enfants âgés de moins de 8 ans.
 32. Ne pas utiliser cet appareil avec un programmeur, compteur ou un autre dispositif qui peut automatiquement mettre en marche parce que si l'appareil est couvert ou mal positionné il y a un danger d'incendie.

IDENTIFICATION DES PIÈCES



1. Bec
2. Verrou de sécurité pour couvercle
3. Couvercle
4. Interrupteur "On / Off"
5. Corps
6. Poignée
7. Voyant d'alimentation
8. Base
9. Cordon d'alimentation et prise

AVANT D'UTILISER

- Lire les importantes mesures de sécurité et prudence.
- Remplir bouilloire jusqu'au MAX L'EAU MARQUE et faites bouillir l'eau, versez l'eau, laissez refroidir la bouilloire et répétez l'opération pour au moins 3 fois avant de l'utiliser.

COMMENT UTILISER

1. Placez la bouilloire en position verticale sur la surface sèche, robuste et la surface plane.
2. Retirez la bouilloire du socle. Ouvrez le couvercle en appuyant sur le verrou de sécurité du couvercle. Remplissez la bouilloire d'eau par le bec verseur, assurez-vous que le niveau d'eau passer le niveau minimum (0,5 litre) et ne pas dépasser le niveau maximal (1,7 litre). Avant de refermer le couvercle avant de la remettre à la base, s'assurer que la bouilloire a pas encore été activée ("I" position).
3. Sécher l'eau sur le bas du corps si elle est humide, puis placez la bouilloire solidement à la base. Insérez la fiche dans une prise adaptée et commutateur la bouilloire pour le "I" position. Le voyant d'alimentation s'allume.

4. Après avoir atteint le point d'ébullition, la bouilloire s'éteint automatiquement par la coupure de sécurité fonction.
5. Versez de l'eau chaude, retirez le récipient de la base, assurez-vous que le couvercle reste fermé tandis que verser de l'eau.
6. Vous pouvez également arrêter la bouilloire désactiver à tout moment en appuyant sur le sélecteur "on/off" à la position "0". Après l'ébullition est terminée, laissez la bouilloire refroidir pendant 15 minutes avant de le remplir d'eau froide.

AVERTISSEMENT



Ne plongez pas dans l'eau !

Pour protéger du danger électrique, ne pas plonger cette bouilloire, sa base de puissance ou son ensemble de cordon dans aucun liquide.

NETTOYAGE

Débranchez toujours l'appareil de la prise de courant et laissez-le refroidir complètement avant de le nettoyer.

Ne plongez jamais la bouilloire, le cordon d'alimentation ou la base électrique dans l'eau, et ne laissez pas l'humidité entrer en contact avec ces pièces.

Essuyez l'apparence du corps avec un chiffon ou un nettoyant humide, n'utilisez jamais un nettoyant toxique.

ATTENTION: N'utilisez pas de nettoyants chimiques, en acier, en bois ou abrasifs pour nettoyer l'extérieur de la bouilloire afin d'éviter la perte de brillance.

Le détartrage de la bouilloire

Veillez suivre toutes les instructions de détartrage produit soigneusement.

1. Remplissez la bouilloire d'eau jusqu'à la moitié du niveau maximal ; ajouter environ deux cuillères à soupe de vinaigre dans l'eau.
2. Mettre la bouilloire sur et laisser la solution à ébullition.
3. Laissez la solution agir dans la bouilloire à quelques minutes
4. Videz la bouilloire, le laver avec de l'eau propre.
5. Après le rinçage, remplissez la bouilloire avec de l'eau et porter au point d'ébullition pour une fois de plus
6. Si l'échelle est toujours présente à Ketteler, répétez ce processus

SPÉCIFICATIONS TECHNIQUES:

Modèle: SS-7705

Tension / fréquence: 220 - 240V ~ 50/60Hz

Puissance: 1830W

Capacité: 1,7 L

MANUAL DE INSTRUÇÕES

Este manual de instruções também pode ser baixado do nosso website www.sogo.es

Ao usar sua chaleira, precauções básicas de segurança devem ser sempre seguidas, incluindo as seguintes:

1. Leia todas as instruções cuidadosamente e completamente, antes de qualquer operação da chaleira.
2. Feche a supervisão é necessária quando o aparelho é utilizado por crianças ou perto delas.
3. As crianças devem ser vigiadas para garantir que não brinquem com o aparelho.
4. Antes de ligar a chaleira, verifique se a voltagem indicada no aparelho (parte inferior da chaleira e unidade base) corresponde à tensão da rede na sua casa. Este não é o caso, contacte o seu fornecedor e não use a chaleira.
5. Sua tomada de alimentação deve estar devidamente ligado à terra.
6. Limpe o recipiente de água antes do primeiro uso.
7. Durante o uso, o produto deve estar localizado em uma posição, que não é facilmente alcançado por crianças, ea capa deve ser bem fechada para evitar o derramamento de água fervente.
- 8. Este produto só deve ser usado para**

cozinhar a água. Por favor, não cozinhe outros líquidos, como leite e café.

9. Encha com água de acordo com o nível da água pré-definido com leve mínimo em “MIN” e em nível máximo “MAX”.

10. Desligue e retire da tomada antes do enchimento, esvaziamento e limpeza, ou quando não em uso.

11. Se a chaleira está sobrecarregada, água fervente pode ser ejetada.

12. Não utilize ou coloque qualquer parte deste aparelho sobre ou perto de superfícies quentes (como queimador de gás ou elétrico ou em um forno aquecido).

13. Não deixe que o fio fique pendurado na borda de uma mesa ou um counter. Não deixe o cabo de superfície de toque quente.

14. Nunca puxar o cabo, pois isso pode danificar o cabo e, eventualmente, causar um risco de choque elétrico.

15. Se o cabo de alimentação estiver danificado, ele deve ser substituído pelo fabricante, seu agente de serviço ou uma pessoa qualificada, a fim de evitar um perigo.

16. Evite tocar a superfície da panela quente, use a alavanca e botões.

17. Para evitar danos a vapor possível, não enfrentam o bico quando operando a chaleira.

18. Se operado em móveis de madeira, use uma almofada de proteção para evitar danos ao acabamento delicado.

19. Para evitar queimaduras, verifique sempre a tampa está corretamente posicionado antes da operação.
20. Escaldante. Pode ocorrer se a tampa é removida durante o aquecimento.
21. Cuidadosamente abra a tampa quando está quente.
22. O cuidado extremo deve ser usado quando se deslocam a chaleira contendo water. Never quente levantar a chaleira por sua lid. Always usar a alça de corpo.
23. Não mude sua chaleira sobre se ele está vazio.
24. Para se proteger de riscos elétricos, não mergulhe neste chaleira base de poder, ou o cabo fixado em qualquer líquido.
25. Para proteger contra incêndio, não operá-lo na presença de vapores explosivos e / ou inflamáveis.
26. Este aparelho não é destinado ao uso por pessoas com capacidades físicas, sensoriais ou mentais, ou a falta de experiência e conhecimento, a menos que tenham recebido supervisão ou instruções relativas à utilização do aparelho por uma pessoa responsável pela sua segurança.
27. Este aparelho está destinado a ser utilizado em aplicações domésticas e similares, tais como:
 - Pessoal áreas de cozinha em lojas, escritórios e outros ambientes de trabalho;
 - Casas de fazenda;
 - Por clientes em hotéis, motéis e outros ambientes do tipo residencial;

- Cama e café da manhã tipo de ambientes.

28. Desligue o produto após o uso. Limpar o produto com um pano seco depois de esfriar e guarde em um local adequado.

29. Este produto não foi projetado para quaisquer outros usos diferentes dos especificados neste manual.

30. Este aparelho pode ser usado por crianças de 8 anos ou mais se tiverem recebido supervisão ou instruções relativas à utilização do aparelho de forma segura e compreender os perigos envolvido.

As crianças não devem brincar com o aparelho. Limpeza e manutenção do usuário não deve ser feito por crianças, a menos que eles são mais velhos do que 8 anos e supervisionados.

31. Este aparelho não deve ser utilizado pelas crianças. Mantenha o aparelho e seu cabo fora do alcance de crianças com menos de 8 anos.

32. Não usar este dispositivo com um dispositivo programador, contador ou outro que pode colocar a unidade automaticamente porque se o aparelho é coberto ou mal posicionados há um perigo de incêndio.

IDENTIFICAÇÃO DE PEÇAS



1. Bico
2. Trava de segurança para a tampa
3. Tampa
4. Interruptor "On / Off"
5. Corpo
6. Alça
7. Indicador de Potência
8. Base
9. Cabo de alimentação e plugue

ANTES DE USAR

- Leia as salvaguardas importantes e cuidado.
- Encha a chaleira até o MAX MARCA DE ÁGUA e deixe a água ferver, despeje a água, esfriar a chaleira e repita por pelo menos 3 vezes antes de usar.

COMO USAR

1. Coloque a chaleira de água na posição vertical sobre uma seca, resistente e superfície plana.
2. Retirar a chaleira da base. Abra a tampa, pressionando a trava de segurança da tampa. Encha a chaleira com água doce através do bico, certifique-se de que o nível da água passar o nível mínimo (0,5 litros) e não exceder o nível máximo (1,7 litros).
Antes de fechar a tampa e colocá-lo de volta à base, garantir que a chaleira ainda não foi ligada ("I" posição).
3. Secar a água na parte inferior do corpo se estiver úmido, então coloque a chaleira volte para a base. Insira o plugue em uma tomada adequada e ligar a chaleira para o "I" posição. O indicador de energia será.
4. Depois de atingir o ponto de ebulição, o chaleira será desligado automaticamente pelo corte de segurança e função.

5. A derramar água quente, retire o recipiente da base, garantir a tampa permanece fechada enquanto deita fora a água.
6. Você também pode fechar a chaleira a qualquer momento pressionando o interruptor "liga/desliga" para o "0" posição. Após a cozedura estiver terminado, deixe o jarro para esfriar por 15 minutos antes de reabastecer água fria.

AVISO

NÃO MERGULHE NA ÁGUA



Para proteger de Perigo elétrico, não mergulhe esta Chaleira, sua base de força ou seu conjunto de cabos em qualquer líquido.

LIMPEZA

Desligue sempre o aparelho da tomada e deixe-o arrefecer completamente antes de o limpar.

Nunca mergulhe a chaleira, o cabo de alimentação ou a base de alimentação em água, nem permita que a umidade entre em contato com essas peças. Limpe a aparência do corpo com um pano úmido ou limpador, nunca use um limpador venenoso.

CUIDADO: Não use limpadores químicos, de aço, de madeira ou abrasivos para limpar a parte externa da chaleira para evitar a perda de brilho.

A descalcificação da chaleira

Siga todas as instruções sobre limpeza de impurezas produtos cuidadosamente.

1. Encha a chaleira com água até a metade do nível máximo ; adicionar cerca de duas colheres de sopa de vinagre na água.
2. Colocar a chaleira ao lume e deixe a solução atingir ponto de ebulição.
3. Deixe a solução no a chaleira de poucos minutos
4. Esvaziar a chaleira térmica, lave-o com água limpa.
5. Após o enxágüe, encha a chaleira com água limpa e trazer para o ponto de ebulição para uma vez mais
6. Se a escala ainda é presente a chaleira, repita este processo

ESPECIFICAÇÃO TÉCNICA:

Modelo: SS-7705

Tensão/frequência: 220 - 240V ~ 50/60Hz

Consumo de energia: 1830W

Capacidade: 1,7L

MISURE DI SICUREZZA IMPORTANTI

Questo manuale di istruzioni può anche essere scaricato dalla nostra pagina web www.sogo.es

Quando si utilizza il bollitore, è necessario seguire sempre le precauzioni di sicurezza di base, incluse le seguenti:

1. Leggere tutte le istruzioni attentamente e accuratamente, prima di qualsiasi operazione del bollitore.
2. È necessaria una stretta supervisione quando qualsiasi elettrodomestico è utilizzato da o vicino a bambini.
3. I bambini devono essere sorvegliati per assicurarsi che non giochino con l'apparecchio.
4. Prima di collegare il bollitore, controllare se la tensione indicata sull'apparecchio (parte inferiore del bollitore e dell'unità base) corrisponde alla tensione di rete nella vostra casa. In caso contrario, contattare il rivenditore e non utilizzare il bollitore.
5. La presa di alimentazione deve essere correttamente collegata a terra.
6. Pulire il contenitore dell'acqua prima del primo utilizzo.
7. Durante l'uso, il prodotto deve essere posizionato in una posizione non facilmente raggiungibile dai bambini e il coperchio deve essere chiuso saldamente per evitare fuoriuscite di acqua bollente.
- 8. Questo prodotto dovrebbe essere usato**

solo per far bollire l'acqua. Si prega di non far bollire altri liquidi come latte e caffè.

9. Riempire con acqua secondo il livello dell'acqua preimpostato con livello minimo a "MIN" e livello massimo a "MAX".
10. Spegner e scollegare dalla presa prima di riempire, svuotare o pulire o quando non è in uso.
11. Se il bollitore è troppo pieno, l'acqua bollente può essere espulsa.
12. Non utilizzare o posizionare qualsiasi parte di questo apparecchio su o vicino a superfici calde (come bruciatori a gas o elettrici o in un forno riscaldato).
13. Non lasciare che il cavo penda oltre il bordo di un tavolo o di un contatore. Non lasciare che il cavo tocchi la superficie calda.
14. Non tirare mai il cavo in quanto ciò potrebbe danneggiare il cavo e causare infine il rischio di scosse elettriche.
15. Se il cavo di alimentazione è danneggiato, deve essere sostituito dal produttore, dal suo agente di assistenza o da una persona similmente qualificata al fine di evitare un pericolo.
16. Evitare di toccare la superficie del bollitore, usare la maniglia e le manopole.
17. Per evitare possibili danni da vapore, non rivolgere l'erogatore verso l'alto quando si utilizza il bollitore.
18. Se utilizzato su mobili in legno, utilizzare un tampone di protezione per evitare danni alle finiture delicate.

19. Per evitare scottature, assicurarsi sempre che il coperchio sia posizionato correttamente prima dell'uso.
20. Potrebbero verificarsi ustioni se il coperchio viene rimosso durante il riscaldamento.
21. Aprire con cautela il coperchio quando è caldo.
22. Usare estrema cautela quando si sposta il bollitore contenente acqua calda. Non sollevare mai il bollitore dal suo coperchio. Usare sempre la maniglia del corpo.
23. Non accendere il bollitore se è vuoto.
24. Per proteggersi dai rischi elettrici, non immergere questo bollitore, la base di alimentazione o il set di cavi in alcun liquido.
25. Per proteggersi dal fuoco, non utilizzarlo in presenza di vapori esplosivi e/o infiammabili.
26. Questo apparecchio non è destinato all'uso da parte di persone con attitudini mentale, sensoriale oppure fisiche ridotte o che mancano esperienza e conoscenza, salvo che hanno rebuso prescizioni oppure supervisione con riferenza al uso dell'apparecchio da una persona responsabile della sua sicurezza.
27. Questo apparecchio è destinato all'uso in applicazioni domestiche e simili come:
 - aree di cucina per il personale in negozi, uffici e altri ambienti di lavoro;
 - case coloniche;
 - da parte di clienti in alberghi, motel e altri

- ambienti di tipo residenziale;
– ambienti di tipo bed and breakfast.
28. Scollegare il prodotto dopo l'uso. Pulire il prodotto con un panno asciutto dopo averlo raffreddato e conservarlo in un luogo adeguato.
29. Questo prodotto non è progettato per altri usi diversi da quelli descritti in questo libretto.
30. Questo apparecchio può essere usato per bambini de 8 anni e piú, sempre che hanno rebuto prescizioni oppure supervisione con riferenza al uso dell'apparecchio de forma sicura e dei pericoli possibili. I bambini non devono giocare con l'apparecchio. Pulizia e manutenzione da parte dell'utente non devono essere realizzati dai bambini a meno che non siano di età superiore a 8 anni e siano sorvegliato.
31. Questo apparecchio non deve essere usato dai bambini. Tenere l'apparecchio e il cavo fuori dalla portata dei bambini di età inferiore a 8 anni.
32. Non utilizzare questo apparecchio con un programmatore, un contatore o un altro dispositivo che può accendersi automaticamente perché se l'apparecchio è coperto o posizionato in modo errato esiste il pericolo di incendio.

IDENTIFICAZIONE DELLA PARTE



1. Becco
2. Blocco di sicurezza per il coperchio
3. Coperchio
4. Interruttore "On / off"
5. Corpo
6. Maniglia
7. Indicatore di alimentazione
8. Base
9. Cavo di alimentazione e spina

PRIMA DI USARE

- Leggere le precauzioni importanti e cautela.
- Riempire il bollitore fino al SEGNO D'ACQUA MAX e far bollire l'acqua, versare l'acqua, raffreddare il bollitore e ripetere per almeno 3 volte prima dell'uso.

COME USARE

1. Posizionare il bollitore dell'acqua su una superficie asciutta, solida e piana.
2. Rimuovere il bollitore dalla base. Aprire il coperchio premendo il blocco di sicurezza del coperchio. Riempire il bollitore con acqua fresca attraverso il beccuccio, assicurarsi che il livello dell'acqua superi il livello minimo (0,5 litri) e non superi il livello massimo (1,7 litri). Prima di chiudere il coperchio e riportarlo alla base, assicurarsi che il bollitore non sia stato ancora acceso (posizione "I"). Asciugare l'acqua sul fondo del corpo se è bagnato, quindi riporre saldamente il bollitore alla base. Inserire la spina in una presa adatta e portare il bollitore nella posizione "I". L'indicatore di alimentazione si accende.
4. Dopo aver raggiunto il punto di ebollizione, il bollitore si spegne automaticamente dalla funzione di disinnescamento di sicurezza.

5. Per versare acqua calda, rimuovere il contenitore dalla base, assicurarsi che il coperchio rimanga chiuso mentre si versa l'acqua.
6. Si può anche spegnere il bollitore in qualsiasi momento premendo il tasto "on / off" alla posizione "0". Al termine dell'ebollizione, lasciare raffreddare il bollitore per 15 minuti prima di riempirlo con acqua fredda.

AVVERTIMENTO



NON IMMERGERE IN ACQUA!

Per proteggere dal pericolo elettrico, non immergere questo bollitore, la sua base di alimentazione o il suo set di cavi in alcun liquido.

PULIZIA

Scollegare sempre l'apparecchio dalla presa di corrente e raffreddarlo completamente prima di pulirlo. Non immergere mai il bollitore, il cavo di alimentazione o la base di alimentazione in acqua, né consentire all'umidità di entrare in contatto con queste parti. Pulire l'aspetto del corpo con un panno umido o un detergente, mai usare un detergente tossico.

ATTENZIONE: non utilizzare detergenti chimici, di acciaio, di legno o abrasivi per pulire l'esterno del bollitore per evitare la perdita di lucentezza.

Decalcificazione del bollitore

Si prega di seguire attentamente tutte le istruzioni sui prodotti decalcificanti.

1. Riempire il bollitore con acqua fino a metà del livello massimo; aggiungere circa due cucchiaini di aceto nell'acqua.
2. Accendere il bollitore e lasciare che la soluzione raggiunga il punto di ebollizione.
3. Lasciare la soluzione nel bollitore per alcuni minuti.
4. Svuotare il bollitore, lavarlo con acqua pulita.
5. Dopo il risciacquo, riempire il bollitore con acqua pulita e portare al punto di ebollizione per un'altra volta.
6. Se il calcare è ancora presente nel bollitore, ripetere questa procedura.

SPECIFICA TECNICA:

Modello numero.: SS-7705
Voltaggio / Frequenza: 220 - 240V ~ 50/60Hz
Consumo di energia: 1830W
Capacità: 1.7L

WICHTIGE SICHERHEITSMASSNAHMEN

Diese Bedienungsanleitung kann auch von unserer Webseite www.sogo.es heruntergeladen werden.

Bei der Verwendung Ihres Wasserkochers sollten immer grundlegende Sicherheitsvorkehrungen getroffen werden, einschließlich der folgenden:

1. Lesen Sie alle Anweisungen sorgfältig und gründlich durch, bevor Sie den Wasserkocher in Betrieb nehmen.
2. Eine enge Überwachung ist erforderlich, wenn ein Gerät von oder in der Nähe von Kindern benutzt wird.
3. Kinder sollten beaufsichtigt werden, um sicherzustellen, dass sie nicht mit dem Gerät spielen.
4. Überprüfen Sie vor dem Anschließen des Wasserkochers, ob die auf dem Gerät (Unterseite des Wasserkochers und der Basisstation) angegebene Spannung mit der Netzspannung in Ihrem Haus übereinstimmt. Wenn dies nicht der Fall ist, wenden Sie sich an Ihren Händler und benutzen Sie den Wasserkocher nicht.
5. Ihre Steckdose muss ordentlich sein.
6. Reinigen Sie den Wasserbehälter vor dem ersten Gebrauch.
7. Während des Gebrauchs muss sich das Produkt in einer Position befinden, die von Kindern nicht leicht erreicht wird, und die Abdeckung muss sicher geschlossen sein,

um das Auslaufen von kochendem Wasser zu vermeiden.

8. **Dieses Produkt sollte nur zum Kochen von Wasser verwendet werden. Bitte kochen Sie keine anderen Flüssigkeiten wie Milch und Kaffee.**
9. Füllen Sie Wasser entsprechend dem voreingestellten Wasserstand mit dem minimalen Füllstand bei "MIN" und dem maximalen Füllstand bei "MAX".
10. Schalten Sie vor dem Füllen, Leeren oder Reinigen oder bei Nichtbenutzung den Netzstecker aus.
11. Wenn der Wasserkocher überfüllt ist, kann kochendes Wasser austreten.
12. Das Gerät nicht in der Nähe von heißen Oberflächen (z. B. Gas- oder Elektrobrenner oder in einem beheizten Ofen) betreiben oder aufstellen.
13. Lassen Sie das Kabel nicht über die Kante eines Tisches oder einer Theke hängen. Lassen Sie das Kabel die heiße Oberfläche nicht berühren.
14. Ziehen Sie niemals am Kabel, da dies das Kabel beschädigen und möglicherweise zu Stromschlägen führen kann.
15. Wenn das Netzkabel beschädigt ist, muss es vom Hersteller, seinem Kundendienst oder einer ähnlich qualifizierten Person ausgetauscht werden, um eine Gefährdung zu vermeiden.
16. Berühren Sie die Oberfläche des heißen Wasserkochers nicht, verwenden Sie den Griff und die Knöpfe.

17. Um mögliche Dampfschäden zu vermeiden, sollten Sie beim Betrieb des Kessels nicht auf den Auslauf achten.
18. Um Verbrühungen zu vermeiden, stellen Sie vor dem Betrieb sicher, dass der Deckel richtig positioniert ist.
20. Verbrühungen können auftreten, wenn der Deckel während des Erhitzens entfernt wird.
21. Öffnen Sie vorsichtig den Deckel, wenn es heiß ist.
22. Beim Bewegen des Heißwasserbehälters ist besondere Vorsicht geboten. Heben Sie den Wasserkocher niemals am Deckel an. Verwenden Sie immer den Körpergriff.
23. Schalten Sie Ihren Wasserkocher nicht ein, wenn er leer ist.
24. Zum Schutz vor elektrischer Gefährdung tauchen Sie diesen Wasserkocher, die Stromversorgung oder das Netzkabel nicht in Flüssigkeiten.
25. Zum Schutz vor Feuer nicht in der Nähe von explosiven und/oder entflammbaren Dämpfen betreiben.
26. Dieses Gerät ist nicht für Personen mit eingeschränkten physischen, sensorischen oder geistigen Fähigkeiten oder Mangel an Erfahrung und Wissen, außer wenn sie Aufsicht oder Unterrichts in der Benutzung des Gerätes gegeben worden sind von einer Person, die für ihre Sicherheit verantwortlich ist.
27. Dieses Gerät ist für den Gebrauch in Haushalts- und ähnlichen Anwendungen vorgesehen, wie:

- Personalküchenbereiche in Geschäften, Büros und anderen Arbeitsumgebungen;
 - Bauernhäuser;
 - von Kunden in Hotels, Motels und anderen Wohnbereichen;
 - Bed & Breakfast-Umgebungen.
28. Ziehen Sie das Produkt nach Gebrauch ab. Reinigen Sie das Produkt nach dem Abkühlen mit einem trockenen Tuch und bewahren Sie es an einem geeigneten Ort auf.
29. Dieses Produkt ist nicht für andere als die in dieser Broschüre angegebenen Verwendungen vorgesehen.
30. Dieses Gerät kann von Kindern über 8 Jahren, wenn sie in einer sicheren Art und Weise in Bezug auf gegeben worden sind und, die damit verbundenen Gefahren verstehen. Kinder dürfen nicht mit dem Gerät spielen. Reinigung und Wartung durch den Benutzer dürfen nicht von Kindern vorgenommen werden, es sei denn, sie sind älter als 8 Jahre und beaufsichtigt.
31. Dieses Gerät darf nicht von Kindern benutzt werden. Bewahren Sie das Gerät und sein Kabel außerhalb der Reichweite von Kindern unter 8 Jahre alt auf.
32. Verwenden Sie dieses Gerät nicht mit einem Programmiergerät, einem Zähler oder einem anderen Gerät, das sich automatisch einschalten lässt. Wenn das Gerät abgedeckt oder falsch positioniert ist, besteht Brandgefahr.

TEIL BEZEICHNUNG



1. Ausguß
2. Sicherheitsverschluss für den Deckel
3. Deckel
4. "Ein / Aus" Schalter
5. Körper
6. Griff
7. Stromanzeige
8. Basis
9. Netzkabel und Stecker

VOR GEBRAUCH

- Lesen Sie die wichtigen Sicherheitshinweise und Vorsicht.
- Füllen Sie den Wasserkocher bis zur MAX-WASSERMARKIERUNG und lassen Sie das Wasser kochen, gießen Sie das Wasser, kühlen Sie den Wasserkocher und wiederholen Sie es mindestens 3 Mal, bevor Sie es verwenden.

WIE MAN ES BENUTZT

1. Stellen Sie den Wasserkocher aufrecht auf eine trockene, stabile und ebene Oberfläche.
2. Entfernen Sie den Wasserkocher von der Basis. Öffnen Sie den Deckel, indem Sie die Sicherheitsverriegelung des Deckels drücken. Füllen Sie den Wasserkocher mit frischem Wasser durch den Auslauf, stellen Sie sicher, dass der Wasserstand den Mindestfüllstand (0,5 Liter) überschreitet und den Maximalfüllstand (1,7 Liter) nicht überschreitet. Stellen Sie vor dem Schließen des Deckels und dem Zurücksetzen auf den Sockel sicher, dass der Wasserkocher noch nicht eingeschaltet ist (Position "I").
3. Trocknen Sie das Wasser auf der Unterseite des Körpers, wenn es nass ist, dann stellen Sie den Wasserkocher sicher zurück auf die Basis. Stecken Sie den Stecker in eine geeignete Steckdose und schalten Sie den Wasserkocher in die Position "I" ein. Die Stromanzeige leuchtet auf.

4. Nach Erreichen des Siedepunktes wird der Wasserkocher automatisch durch die Sicherheitsabschaltung abgeschaltet.
5. Um heißes Wasser zu gießen, entfernen Sie den Behälter von der Basis, stellen Sie sicher, dass der Deckel geschlossen bleibt, während Sie das Wasser ausgießen.
6. Sie können den Wasserkocher auch jederzeit ausschalten, indem Sie den Ein / Aus-Schalter in die Position "0" drücken. Lassen Sie den Wasserkocher nach dem Kochen 15 Minuten abkühlen, bevor Sie ihn mit kaltem Wasser auffüllen.



WARNUNG NICHT IN WASSER EINSTEIGEN!

Zum Schutz vor elektrischen Gefahren tauchen Sie diesen Wasserkocher, seine Stromversorgung oder das Netzkabel nicht in Flüssigkeiten.

REINIGUNG

Trennen Sie das Gerät immer von der Steckdose und kühlen Sie es vor der Reinigung vollständig ab. Tauchen Sie den Wasserkocher, das Netzkabel oder die Stromversorgung niemals in Wasser oder lassen Sie Feuchtigkeit in Kontakt mit diesen Teilen kommen. Wischen Sie das Aussehen des Körpers mit einem feuchten Tuch oder einem Reinigungsmittel ab, verwenden Sie niemals einen giftigen Reiniger.

ACHTUNG: Verwenden Sie keine chemischen, Stahl-, Holz- oder Scheuermittel, um die Außenseite des Wasserkochers zu reinigen, um den Glanzverlust zu verhindern.

Entkalken des Wasserkochers

Bitte beachten Sie alle Anweisungen zur Entkalkung von Produkten.

1. Füllen Sie den Wasserkocher bis zur Hälfte des Maximums mit Wasser; fügen Sie ungefähr zwei Esslöffel Essig in das Wasser hinzu.
2. Schalten Sie den Wasserkocher ein und lassen Sie die Lösung den Siedepunkt erreichen.
3. Lassen Sie die Lösung für einige Minuten im Wasserkocher.
4. Leeren Sie den Wasserkocher und waschen Sie ihn mit klarem Wasser.
5. Nach dem Spülen den Wasserkocher mit klarem Wasser auffüllen und noch einmal aufkochen lassen.
6. Wenn im Wasserkocher noch Kalk vorhanden ist, wiederholen Sie diesen Vorgang.

TECHNISCHE SPEZIFIKATION:

Modell Nr.: SS-7705

Spannung / Frequenz: 220 - 240V ~ 50/60Hz

Energieverbrauch: 1830W

Kapazität: 1.7L

DECLARACIÓN DE CONFORMIDAD

Este dispositivo cumple con la Directiva de baja tensión 2014/35/CE, la Directiva de Compatibilidad Electromagnética 2014/30/UE, la Directiva 2015/863 UE sobre restricciones a la utilización de determinadas sustancias peligrosas en aparatos eléctricos y electrónicos y la Directiva 2009/125 CE en los requisitos de diseño ecológico aplicables a los productos relacionados con la energía.



DECLARAÇÃO DE CONFORMIDADE

Este dispositivo está em conformidade com a Directiva de Baixa Tensão 2014/35/CE, a Directiva de Compatibilidade Electromagnética 2014/30/UE, a Directiva 2015/863/UE relativa à restrição do uso de determinadas substâncias perigosas em equipamentos eléctricos e electrónicos e da Directiva 2009/125/CE sobre os requisitos de concepção ecológica aplicáveis aos produto relacionados com a energia.



DECLARATION OF CONFORMITY

This device complies with Low Voltage Directive 2014/35/EC, Electromagnetic Compatibility Directive 2014/30/EU, Directive 2015/863/EU on the restriction of the use of certain hazardous substances in electrical and electronic equipment and Directive 2009/125/EC on the eco-design requirements applicable to energy-related products.



DICHIARAZIONE DI CONFORMITÀ

Questo dispositivo è conforme alla Direttiva sulla Bassa Tensione 2014/35/EC, Direttiva sulla Compatibilità Elettromagnetica 2014/30/EU, Direttiva 2015/863/EU sulla restrizione dell'uso di determinate sostanze pericolose nelle Apparecchi elettrici ed elettronici e la Direttiva 2009/125/CE relativa ai requisiti di progettazione ecocompatibile applicabili ai prodotti connessi all'energia.



DÉCLARATION DE CONFORMITÉ

Cet appareil est conforme à la Directive Basse Tension 2014/35/CE, la directive Compatibilité électromagnétique 2014/30/UE, la directive 2015/863/UE relative à la limitation de l'utilisation de certaines substances dangereuses dans les équipements et la directive 2009/125/CE électriques et électroniques sur les exigences en matière d'éco conception applicables aux produits liés à l'énergie.



KONFORMITÄTSERKLÄRUNG

Dieses Gerät entspricht die 2014/35/EG Niederspannungs Richtlinie, die 2014/30/EU Elektromagnetische Verträglichkeit Richtlinie, die 2015/863/EU Richtlinie auf die Beschränkung der Verwendung bestimmter gefährlicher Stoffe in Elektro- und Elektronikgeräten und die 2009/125/CE Richtlinie auf die die Ökodesign-Anforderungen für energieverbrauchsrelevante Produkte.



Este símbolo significa que, si desea deshacerse del producto, una vez transcurrida la vida del mismo, debe depositarlo por los medios adecuados a manos de un gestor de residuos autorizado para la recogida selectiva de Residuos de Aparatos Eléctricos y Electrónicos (RAEE).



Importado por:

Sanysan Appliances S.L, NIF: B98753056,
C/ Barcas 2, 2
46002 Valencia, España
Producto fabricado en P.R.C - Diseñado por
SOGO basada en las normas de calidad
europeas
Servicio postventa: www.sogosat.com
sogosat@sogosat.com / 0034 902 222 161

Este símbolo significa que se desejar desfazer-se do produto depois de terminada a sua vida útil, deve entregá-lo através dos meios adequados ao cuidado de um gestor de resíduos autorizado para a recolha selectiva de Resíduos de Equipamentos Eléctricos e Electrónicos (REEE).



Importado por:

Sanysan Appliances S.L, NIF: B98753056,
C/ Barcas 2, 2
46002 Valencia, Espanha
Produto fabricado na P.R.C - projetado pelo
SOGO com base nas normas de qualidade
europeias.
Serviço pós-venda: www.sogosat.com /
sogosat@sogosat.com / 0034 902 222 161

This symbol means that in case you wish to dispose of the product once its working life has ended, take it to an authorised waste agent for the selective collection of waste electrical and electronic equipment (WEEE).



Imported by:

Sanysan Appliances S.L, NIF: B98753056,
C/ Barcas 2, 2
46002 Valencia, Spain
Product made in P.R.C. – Designed by
SOGO based on the European Quality
Standards
Customer Service: www.sogosat.com /
sogosat@sogosat.com / 0034 902 222 161

Questo simbolo indica che nel caso in qui si desidera smaltire il prodotto una volta la sua vita lavorativa è finite si dovrebbe prendere ad un agente autorizzato di rifiuti per la raccolta selettiva di apparecchi elettriche ed elettroniche (WEEE).



Importato da:

Sanysan Appliances S.L, NIF: B98753056,
C/ Barcas 2, 2
46002 Valencia, Espanha
Prodotto fatto a P.R.C - Disegnato da SOGO
in base alla Norme di Qualità Europea
Servizio al cliente: www.sogosat.com /
sogosat@sogosat.com / 0034 902 222 161

Ce symbole signifie que si vous souhaitez vous défaire du produit, une fois que celui-ci n'est plus utilisable, remettez-le, suivant la méthode appropriée, à un gestionnaire de déchets d'équipements électriques et électroniques (DEEE).



Importé par:

Sanysan Appliances S.L, NIF: B98753056,
C/ Barcas 2, 2
46002 Valencia, Espagne
Produit fabriqué en P.R.C - Conçu par
SOGO sur la base des normes de qualité
européennes.
Service après-vente: www.sogosat.com /
sogosat@sogosat.com / 0034 902 222 161

Dieses Symbol bedeutet, dass für den Fall, möchten Sie das Produkt entsorgen, sobald seine Lebensdauer beendet ist, sollen Sie sich an einen autorisierten Abfallmittel wenden, für die Abfällen von Elektro- und Elektronikgeräten selektive Sammlung (WEEE).



Importiert durch:

Sanysan Appliances S.L, NIF: B98753056,
C/ Barcas 2, 2
46002 Valencia, Spain
Produkt gemacht in P.R.C. -Entworfen von
Sogo auf der Grundlage der europäischen
Qualitätsstandards
Kundendienst: www.sogosat.com /
sogosat@sogosat.com / 0034 902 222 161



Ref: SS-7705-SS



Ref: SS-7705-GD



Ref: SS-7705

SOGO®

Human Technology

ref. SS-7705

