

SOGO[®]

Human Technology

manual de instrucciones / instructions for use
mode d'emploi / manual de instruções
gebrauchsanweisung / manuale d'istruzioni



TOSTADORA DE 2 REBANADAS CON RANURA LARGA
2 SLICE LONG SLOT TOASTER
GRILLE-PAIN AVEC ENTAILLE LONGUE
TORRADEIRA DE PÃO COM RANHURA LONGO
2-SCHEIBEN LANGSCHLITZ-TOASTE
TOSTAPANE 2 FESSURA DI FETTA LUNGA

Precaución: lea y conserve estas importantes instrucciones
Caution: please read and preserve these important instructions

ref. SS-5435



ÍNDICE

1. Aviso importante	P. 3
2. Definiciones de símbolos	P. 3
3. Instrucciones de seguridad para el usuario	P. 3
I. Precauciones generales durante el uso del equipo eléctrico	P. 3-5
II. Restricciones de uso para evitar los daños personales	P. 5-6
III. Restricciones de uso de producto por mal estado o avería	P. 6
IV. Restricciones de uso cuando se utiliza con niños y personas mayores	P. 7
V. ADVERTENCIA IMPORTANTE	P. 7-8
VI. Instrucciones a seguir a la hora de usar el aparato	P. 8
4. Especificaciones técnicas	P. 9
5. Descripción de las partes	P. 9
6. Antes del primer uso	P. 9
7. Instrucciones de uso	P. 9
8. Limpieza y mantenimiento	P. 9
9. Declaración de conformidad	P. 46
10. Responsabilidad de eliminación, detalles del fabricante y servicio posventa	P. 47

INDICE

1. Avis important	P. 17
2. Définitions des symboles	P. 17
3. Consignes de sécurité pour l'utilisateur	P. 17
I. Précautions générales lors de l'utilisation de matériel électrique	P. 17-19
II. Restrictions d'utilisation pour éviter les blessures	P. 19-20
III. Restrictions d'utilisation du produit en raison d'un mauvais état ou d'une panne	P. 20
IV. Restrictions d'utilisation lorsqu'il est utilisé avec des enfants et des personnes âgées	P. 20-21
V. AVERTISSEMENT IMPORTANT	P. 21-22
VI. Instructions à suivre lors de l'utilisation de l'appareil	P. 22
4. Spécifications techniques	P. 23
5. Descriptif des pièces	P. 23
6. Avant la première utilisation	P. 23
7. Mode d'emploi	P. 23
8. Nettoyage et entretien	P. 23
9. Déclaration de conformité	P. 46
10. Responsabilité de l'élimination, détails de la fabricant et service après-vente	P. 47

INDEX

1. Wichtiger Hinweis	P. 31
2. Symboldefinitionen	P. 31
3. Sicherheitshinweise für den Benutzer	P. 31
I. Allgemeine Vorsichtsmaßnahmen beim Gebrauch elektrischer Geräte	P. 31-32
II. Verwendungsbeschränkungen zur Vermeidung von Personenschäden	P. 32-33
III. Einschränkungen der Produktnutzung aufgrund von schlechtem Zustand oder Ausfall	P. 34
IV. Anwendungsbeschränkungen bei der Anwendung bei Kindern und älteren Menschen	P. 34-35
V. WICHTIGE WARNUNG	P. 35-36
VI. Anweisungen, die bei der Verwendung des Geräts zu befolgen sind	P. 36
4. Technische Daten	P. 37
5. Teilebeschreibung	P. 37
6. Vor gebrauch	P. 37
7. Gebrauchsanweisung	P. 37
8. Reinigung und Wartung	P. 37
9. Konformitätserklärung	P. 46
10. Entsorgungsverantwortung, Einzelheiten der Hersteller und Kundendienst	P. 47

INDEX

1. Important Note	P. 10
2. Symbol definitions	P. 10
3. Safety instructions for the user	P. 10
I. General precautions during the use of electrical equipment	P. 10-11
II. Restrictions on use to avoid personal injury	P. 12-13
III. Product use restrictions due to poor condition or breakdown	P. 13
IV. Restrictions on use when used with children and elders	P. 13-14
V. IMPORTANT WARNING	P. 14
VI. Instructions to follow while using the device	P. 15
4. Technical specifications	P. 16
5. Parts description	P. 16
6. Before Use	P. 16
7. Instructions for use	P. 16
8. Cleaning and maintenance	P. 16
9. Declaration of conformity	P. 46
10. Responsibility of disposal, details of the manufacturer and after-sales service	P. 47

ÍNDICE

1. Aviso importante	P. 24
2. Definições de símbolos	P. 24
3. Instruções de segurança para o usuário	P. 24
I. Precauções gerais durante o uso de equipamentos elétricos	P. 24-25
II. Restrições de uso para evitar danos pessoais	P. 26-27
III. Restrições de uso do produto devido a mau estado ou averia	P. 27
IV. Restrições de uso quando usado com crianças e idosos	P. 27-28
V. AVISO IMPORTANTE	P. 28-29
VI. Instruções a seguir ao usar o dispositivo	P. 29
4. Especificações técnicas	P. 30
5. Descrição das peças	P. 30
6. Antes da utilização	P. 30
7. Instruções de uso	P. 30
8. Limpeza e manutenção	P. 30
9. Declaração de conformidade	P. 46
10. Responsabilidade pelo descarte, detalhes do fabricante e serviço pós-venda	P. 47

INDEXE

1. Avviso importante	P. 38
2. Definizioni dei simboli	P. 38
3. Istruzioni di sicurezza per l'utente	P. 38
I. Precauzioni generali durante l'uso di apparecchiature elettriche	P. 38-39
II. Restrizioni d'uso per evitare lesioni personali	P. 40-41
III. Restrizioni all'uso del prodotto dovute a cattive condizioni o guasti	P. 41
IV. Restrizioni d'uso se usato con bambini e anziani	P. 41-42
V. AVVISO IMPORTANTE	P. 42-43
VI. Istruzioni da seguire quando si utilizza il dispositivo	P. 43
4. Specifiche tecniche	P. 44
5. Descrizione delle parti	P. 44
6. Prima dell'uso	P. 44
7. Istruzioni per l'uso	P. 44
8. Pulizia e manutenzione	P. 44
9. Dichiarazione di conformità	P. 46
10. Responsabilità per lo smaltimento, dettagli del produttore e servizio post-vendita	P. 47

1. AVISO IMPORTANTE:

- Lea siempre el libro de instrucciones con atención antes de usarlo.
- Este manual se puede descargar desde nuestra página web, www.sogo.es
- Conserve estas instrucciones para futuras consultas.

2. Definiciones de símbolos



Las siguientes descripciones forman parte de este manual:

- 1- Información importante para el uso.
- 2- Aviso contra situaciones peligrosas con respecto a su vida y propiedad.
- 3- Aviso de superficies calientes.
- 4- Precauciones generales a la hora de utilizar el equipo eléctrico y electrónico.

3. Instrucciones de seguridad para el usuario

Precauciones generales durante el uso del equipo eléctrico

- No utilice el aparato para ningún otro propósito que no sea el descrito en este manual.
- No utilice ni almacene el aparato al aire libre.
- Coloque siempre el aparato sobre una superficie plana y uniforme.
- Este producto está diseñado para uso doméstico en interiores, no industrial y no comercial. No utilice el artículo al aire libre ni para ningún

otro propósito. El mal uso o el manejo inadecuado pueden causar problemas en el aparato y pueden causar lesiones al usuario.

- La unidad debe usarse solo para los fines previstos. No se acepta ninguna responsabilidad por los daños derivados de un uso inadecuado o una manipulación incorrecta.
- Asegúrese de que el voltaje indicado en la placa de identificación coincida con el voltaje de la red antes de enchufar el aparato.
- Siempre retire el enchufe de la toma de corriente cuando el aparato no esté en uso. No deje el aparato desatendido cuando esté encendido.
- Es necesario supervisar cuando cualquier aparato eléctrico esta siendo utilizado por o cerca de los niños.
- Antes de limpiar o guardar su electrodoméstico, desenchufe siempre el electrodoméstico de la fuente de alimentación y déjelo enfriar.
- El dispositivo no está completamente desconectado de la fuente de alimentación, incluso después de haberlo apagado. Para desconectarlo por completo, desconéctelo del enchufe de red.
- Los aparatos no están diseñados para funcionar mediante un temporizador externo o un sistema de control remoto independiente.
- Este aparato está diseñado para ser utilizado en aplicaciones domésticas y similares, como
 - Áreas de cocina para el personal en tiendas, oficinas y otros entornos de trabajo;
 - Casas rurales y por clientes en hoteles, moteles y otros entornos de tipo residencial;
 - Entornos tipo alojamiento y desayuno;
 - Catering y aplicaciones similares no minoristas.

- Evita derrames en el conector

II. **Restricciones de uso para evitar los daños personales**

- No deje que el aparato funcione sin supervisión.
- No coloque ni opere este aparato cerca de fuentes de agua.
- No coloque ni utilice el aparato y su cable de alimentación sobre o cerca de superficies calientes (por ejemplo, placas de cocina) o llamas abiertas.
- No deje el cable de alimentación colgando de bordes afilados y manténgalo alejado de objetos calientes y llamas. No enrolle el cable alrededor del aparato y no lo doble.
- Nunca use accesorios que no sean recomendados por el fabricante.
- El uso de accesorios no recomendados o vendidos por el fabricante del electrodoméstico puede provocar incendios, descargas eléctricas o lesiones a las personas.
- Cuando desee quitar el enchufe del contacto de pared, hágalo por el enchufe mismo y no tirando del cable o del propio aparato.
- Para evitar descargas eléctricas, asegúrese de que sus manos estén secas antes de enchufar o desenchufar.
- No utilice el aparato con las manos mojadas, sobre suelos húmedos o cuando la atmósfera es húmeda, hay riesgo de descarga eléctrica.
- Mientras usa el aparato, asegúrese de que el cable de alimentación no pueda quedar atrapado o aplastado.
- No permita que la unidad del motor, el cable o el enchufe se mojen para protegerse contra el

riesgo de descarga eléctrica.

- la superficie del elemento calefactor está sujeta al calor residual después de su uso. Cualquier mal uso puede causar una lesión potencial al usuario y puede dañar el aparato.
- No toque la superficie del dispositivo. Estos pueden calentarse mucho durante el funcionamiento. Para evitar las quemaduras, use el asa o manoplas.

III. **Restricciones de uso de producto por mal estado o avería**

- Nunca sumerja el aparato o el enchufe en agua o cualquier otro líquido. En caso de que el aparato se caiga al agua, desconéctelo inmediatamente del suministro principal y llévelo a un agente de servicio autorizado para su reparación antes de volver a utilizarlo.
- No utilice el aparato si se ha caído en el suelo, si son visibles signos de daños o si tiene una fuga.
- No utilice el aparato si el cable o el enchufe están dañados. En caso de que el cable se dañe, debe ser reemplazado únicamente por el fabricante, su agente de servicio o personas similarmente cualificadas, para evitar peligros.
- En caso de mal funcionamiento del electrodoméstico, o si se ha dañado de alguna manera, devuelva el electrodoméstico al centro de servicio autorizado más cercano para su examen, reparación o ajuste.
- En caso de problemas de hardware, no intente reparar el producto usted mismo. Las reparaciones solo deben ser realizadas por técnicos cualificados.

IV. Restricciones de uso cuando se utiliza con niños y persona mayores

- Este aparato no debe ser utilizado por personas (incluidos niños) con capacidades físicas, sensoriales o mentales reducidas, o con falta de experiencia y conocimiento, a menos que hayan recibido supervisión o instrucción.
- Los niños deben ser supervisados para asegurarse de que no jueguen con el aparato.
- Los niños no deben realizar la limpieza y el mantenimiento del usuario sin supervisión.
- Los niños no deben jugar con el aparato.
- Este aparato puede ser utilizado por niños a partir de 8 años y personas con capacidades físicas, sensoriales o mentales reducidas o con falta de experiencia y conocimiento, si han recibido supervisión o instrucción sobre el uso del aparato de forma segura y ellos comprenden los peligros involucrados.
- Los niños no deben realizar la limpieza ni el mantenimiento, a menos que sean mayores de 8 años y estén supervisados.
- Mantenga el aparato y su cable fuera del alcance de los niños menores de 8 años.

V. ADVERTENCIA IMPORTANTE

- Para evitar una sobrecarga del circuito al usar este producto, no opere otro producto de alto voltaje en el mismo circuito eléctrico.
- Se proporciona un cable de alimentación corto con este producto. No se recomienda usar un cable de extensión con este producto, pero si debe usarse uno:
 - La clasificación eléctrica marcada del cable debe

- ser al menos tan buena como la del producto.
- Disponga el cable de extensión de modo que no cuelgue donde pueda tropezar o tirar de él sin querer.

VI. Instrucciones a seguir a la hora de usar el aparato



- No toque la superficie del dispositivo. Estos pueden calentarse mucho durante el funcionamiento. En su lugar, use el asa o manoplas.



- No utilice cubertería o utensilios puntiagudos para sacar el pan. Al retirar tostadas, tenga cuidado de no dañar los componentes calefactores.



- No toque ninguna parte metálica en el exterior del dispositivo. Estos se pueden calentar mucho durante el funcionamiento.



- No introduzca rebanadas de pan que sean demasiado gruesas o envueltas en papel de aluminio, para evitar riesgos de descarga eléctrica o incendios.



- No cubra nunca el aparato.
- **No se debe tostar el pan por demasiado tiempo, ya que se puede quemar y causar un incendio. No coloque el aparato debajo de cortinas, muebles de pared o materiales combustibles.**



Quando se usa el símbolo, significa “precaución: superficies calientes”

LIMPIEZA Y MANTENIMIENTO

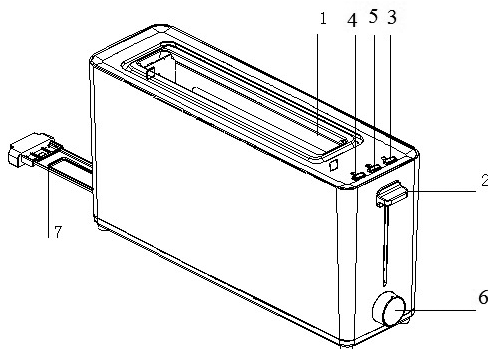
Consulte la sección de limpieza y mantenimiento para obtener detalles sobre cómo limpiar las superficies que entran en contacto con los alimentos.

4. ESPECIFICACIONES TÉCNICAS

Voltaje	Potencia	Frecuencia
220-240V	900W	50 – 60Hz

5. DESCRIPCIÓN DE LAS PARTES

1. Ranura de inserción del pan
2. Mando de puesta en marcha
3. Botón de descongelación
4. Botón de parada y expulsión automática: STOP
5. Recalentar
6. Control del grado de tostado
7. Bandeja recogemigas



6. ANTES DEL PRIMER USO

Cuando use el aparato por primera vez, es posible que se produzca una pequeña cantidad de humo y olor. Esto se debe al material empleado para el montaje del calefactor y no supone un defecto del producto. Asegúrese de que haya suficiente ventilación.

7. INSTRUCCIONES DE USO

1. SELECCIÓN DEL NIVEL DE TOSTADO

Seleccione el grado que prefiera de entre los niveles de tostado. El grado de tostado aumenta de acuerdo con la progresión de números del control de selección.

2. PONER EN MARCHA EL PROCESO DE TOSTADO

Coloque el pan en la tostadora y empuje la palanca hacia abajo hasta que se quede encajada automáticamente. De esta forma, se encenderá al mismo tiempo el testigo luminoso.

3. DETENER LA TOSTADORA

La tostadora se detendrá automáticamente cuando alcance el nivel de tostado previamente seleccionado. Si desea interrumpir el proceso de tostado en cualquier otro momento, pulse el botón "STOP" (detener) y la palanca recuperará su posición original.

8. LIMPIEZA Y ALMACENAMIENTO

Para limpiar su tostadora, en primer lugar desenchúfela de la toma de corriente. Esperar hasta que enfíe el aparato. A continuación, abra la bandeja recogemigas situada en la base de la tostadora. Limpie la tostadora con un paño suave y seco. Nunca use agua directamente sobre la tostadora. Guarde el aparato en un lugar seco y fresco.

1. IMPORTANT:

- Always read the instruction book carefully before using.
- This manual can be downloaded from our web page www.sogo.es
- Keep these instructions for future reference.

2. Symbol definitions



- 1- Important information and useful hints on use
- 2- Warning against dangerous situations in terms of life and property
- 4- Warning against hot surfaces
- 5- Cautions while using electrical and electronic equipment.

3. Safety instructions for the user

I. General precautions during the use of electrical equipment

- Do not use the appliance for any other purpose than described in this manual.
- Do not use or store the appliance outdoors.
- Always place the appliance on to the flat and even surface.
- This product is intended for indoor, non-industrial, non-commercial and only for household use. Do not use the item outdoors or for any other purpose. Misuse or improper

handling may cause problems in the appliance and cause injury to the user.

- The unit must be used only for the intended purposes. No liability is accepted for damages arising from improper use or wrong handling.
- Ensure that the voltage indicated on the nameplate matches the mains voltage before plugging in the appliance.
- Always remove the plug from the power socket when the appliance is not in use. Do not leave the appliance unattended when switched on.
- Close supervision is necessary when any appliance is being used by or near children.
- Before cleaning or storing your appliance, always unplug the appliance from the power supply and let it cool down.
- The device is not completely disconnected from the power source, even after it has been turned off. To disconnect it completely, disconnect it from the mains plug.
- The appliances are not intended to be operated by means of an external timer or separate remote-control system.
- This appliance is intended to be used in household and similar applications such as
 - Staff kitchen areas in shops, offices and other working environments;
 - Farm houses and by clients in hotels, motels and other residential type environments;
 - Bed and breakfast type environments;
 - Catering and similar non-retail applications.
- Avoid spillage on the connector

II. Restrictions on use to avoid personal injury

- Do not let the appliance operate unattended.
- Do not place or operate this appliance near water sources.
- Do not place or operate the appliance and its power cord on or near hot surfaces (e.g., stove plates) or open flames.
- Do not leave the power cord hanging from sharp edges and keep away from hot objects and flames. Do not wind the cord around the appliance and do not bend it.
- Never use accessories that are not recommended by the manufacturer.
- The use of accessories not recommended or sold by the appliance manufacturer may result in fire, electric shock or injury to persons.
- When you want to remove the plug from the wall contact, please do this at the plug itself and not by pulling on the cable or the appliance itself.
- To avoid electric shock, make sure your hands are dry before plugging or unplugging.
- Do not use the device with wet hands, on damp floors or when the atmosphere is humid, there is a risk of electric shock.
- While using the appliance, make sure that the power cord must not be caught or crushed.
- Do not let the motor unit, cord or plug get wet to protect against risk of electric shock.
- Be careful, while handling electrical appliances, as the surface of the heating element is subject to residual heat after use. Any misuse may cause potential injury to the user and may

damage the appliance.

- Do not touch the outer surface of the appliance as it can get very hot during operation. Instead, use the handle or mitts.

III. **Product use restrictions due to poor condition or breakdown**

- Never immerse the appliance or the plug-in water or any other liquid. In the event of the appliance falling in water, disconnect immediately from the mains supply and take it to an authorized service agent for repair before reusing.
- Do not use the appliance if it has fallen on the floor, if there are visible signs of damage or if it has a leak.
- Do not use the appliance if the cable or plug is damaged. In case of the cord be damaged, it must be replaced only by the manufacturer, its service agent or similarly qualified persons in order to avoid Hazard.
- In case of appliance malfunction, or if it has been damaged in any manner, return the appliance to the nearest authorized service facility for examination, repair or adjustment.
- In case of hardware problems, do not attempt to repair the product yourself. Repairs should only be carried out by qualified technicians.

IV. **Restrictions on use when used with children and elders**

- The appliance is not to be used by persons (including children) with reduced physical, sensory or mental capabilities, or lack of experience and knowledge, unless they have been

given supervision or instruction.

- Children should be supervised to ensure that they do not play with the appliance.
- Cleaning and user maintenance shall not be made by children without supervision.
- Children shall not play with the appliance.
- This appliance can be used by children aged from 8 years and above and persons with reduced physical, sensory or mental capabilities or lack of experience and knowledge if they have been given supervision or instruction concerning use of the appliance in a safe way and understand
- Cleaning and user maintenance shall not be made by children unless they are older than 8 and supervised.
- Keep the appliance and its cord out of reach of children less than 8 years.

V. IMPORTANT WARNING

- To avoid a circuit overload when using this product, do not operate another high-wattage product on the same electrical circuit.
- A short power supply cord is provided with this product. An extension cord is not recommended for use with this product, but if one must be used:
 - The marked electrical rating of the cord must be at least as great as that of the product.
 - Arrange the extension cord so that it does not hang where it can be tripped over or pulled unintentionally.

VI. Instructions to follow while using the device



- Do not touch the surface of the appliance as use the handle or mitts.



- Do not use sharp utensils to remove toast. When removing toast, be careful not to damage the heating wires.



- Do not touch any metal parts on the exterior of the device. These can become very hot during operation.



- Do not insert bread slices that are too thick or wrapped in aluminium foil, to avoid risk of electric shock or fire.



- Do not cover the appliance with anything.



- **Do not toast bread for too long as it may burn and cause a fire. Do not position the device beneath a curtain, wall cabinets or combustible materials.**



When this symbol is used , it means “Caution: Hot surfaces”

CLEANING AND MAINTENANCE

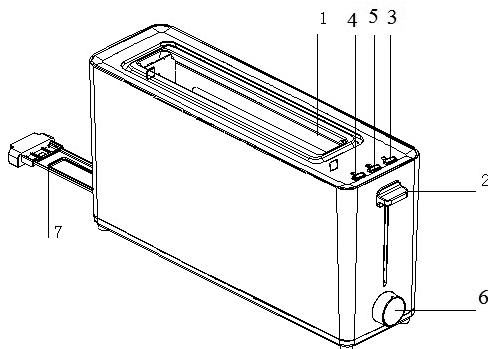
Kindly refer to the cleaning and maintenance section for details on how to clean surfaces which comes in the contact of food.

4. TECHNICAL SPECIFICATIONS

Voltage	Power	Frequency
220-240V	900W	50 – 60Hz

5. PARTS DESCRIPTION

1. Bread insert slot
2. Start Control
3. Defrost function
4. Stop and automatically eject button: CANCEL
5. Reheat function
6. Toasting setting knob
7. Crumb tray



6. BEFORE USE

Check that the voltage of the appliance corresponds to the mains voltage and before plug in. This appliance is fitted with an earth wire for extra safety.

3. TO STOP THE TOASTER

The toaster is automatically released when the previously selected browning levels. If you want to interrupt the toasting process at any time, just push the “STOP” button and the lever button will return to its original position.

7. INSTRUCTIONS FOR USE

1. SELECTING THE BROWNING LEVEL
Select the setting of your choice from the possible browning levels. The degree of browning increases in relation to the numbers on the selection dial.

2. HOW TO USE YOUR TOASTER
Place the bread in the toaster and push the lever down until it automatically locks into place.

8. CLEANING AND MAINTENANCE

To clean your toaster, first remove the plug from the mains outlet, let it cool down. Then open crumb tray at bottom of toaster. Clean the toaster with a soft, dry cloth and wipe dry afterwards. Never use water.

1. **i** IMPORTANT:

- Lisez toujours attentivement le mode d'emploi avant utilisation.
- Ce mode d'emploi peut être téléchargé à partir de notre page Web à l'adresse suivante : www.sogo.es
- Conservez ces instructions pour pouvoir les consulter ultérieurement.

2. Definiciones de símbolos



- 1- Informations utiles et conseils importants sur l'utilisation
- 2- Mise en garde contre les situations dangereuses du point de vue de vie et des biens
- 3- Mise en garde contre les surfaces chaudes
- 4- Précautions lors de l'utilisation d'équipements électriques et électroniques.

3. Consignes de sécurité pour l'utilisateur

- GENERAL PRECAUTIONS** **Précautions générales lors de l'utilisation de matériel électrique**
1.
 - N'utilisez pas l'appareil à d'autres fins que celles décrites dans ce mode d'emploi.
 - N'utilisez pas et ne stockez pas l'appareil à l'extérieur.
 - Placez toujours l'appareil sur une surface plane et régulière.
 - Ce produit est destiné à un usage intérieur, non industriel, non commercial et uniquement à usage domestique. N'utilisez pas le produit à l'extérieur

ou à d'autres fins. Une mauvaise utilisation ou une mauvaise manipulation peut causer des défaillances à l'appareil et blesser l'utilisateur.

- L'appareil doit être utilisé uniquement aux fins prévues. Aucune responsabilité n'est acceptée pour les dommages résultant d'une mauvaise utilisation ou d'une mauvaise manipulation.
- Assurez-vous que la tension indiquée sur la plaque signalétique correspond à la tension secteur avant de brancher l'appareil.
- Retirez toujours la fiche de la prise de courant lorsque l'appareil n'est pas utilisé. Ne laissez pas l'appareil sans surveillance lorsqu'il est allumé.
- Une surveillance étroite est nécessaire lorsqu'un appareil est utilisé par ou à proximité d'enfants.
- Avant de nettoyer ou de ranger votre appareil, débranchez toujours l'appareil de l'alimentation électrique et laissez-le refroidir.
- Les appareils ne sont pas destinés à être commandés au moyen d'une minuterie externe ou d'un système de commande à distance séparé.
- L'appareil n'est pas complètement déconnecté de la source d'alimentation, même après avoir été éteint. Pour le débrancher complètement, débranchez-le de la prise secteur.
- Cet appareil est destiné à être utilisé dans des applications domestiques et similaires telles que:
 - Les cuisines de personnels, les ateliers, les bureaux et autres environnements de travail;
 - Les maisons de ferme et par les clients dans les hôtels, motels et autres environnements de type résidentiel;
 - Les environnements de type maisons d'hôtes ;
 - La restauration et autres applications similaires

non liées à la grande distribution.

- Évitez tout déversement sur le connecteur de l'appareil.

II. Restrictions d'utilisation pour éviter les blessures

- Ne laissez pas l'appareil fonctionner sans surveillance.
- Ne placez pas ou n'utilisez pas cet appareil à proximité de sources d'eau.
- Ne placez pas et ne faites pas fonctionner l'appareil et son cordon d'alimentation sur ou à proximité de surfaces chaudes (par exemple, des plaques de cuisson) ou de flammes.
- Ne laissez pas le cordon d'alimentation pendre sur des angles ou des arêtes vives et tenez-le à l'écart des objets chauds et des flammes. N'enroulez pas le cordon autour de l'appareil et ne le pliez pas.
- N'utilisez jamais d'accessoires non recommandés par le fabricant.
- L'utilisation d'accessoires non recommandés ou non vendus par le fabricant de l'appareil peut provoquer un risque d'incendie, d'électrocution ou de blessures.
- Lorsque vous souhaitez retirer la fiche de la prise murale, veuillez le faire au niveau de la fiche elle-même et non en tirant sur le câble ou sur l'appareil lui-même.
- Pour éviter les chocs électriques, assurez-vous que vos mains sont sèches avant de brancher ou de débrancher.
- N'utilisez pas l'appareil avec les mains mouillées, sur des sols humides ou lorsque l'atmosphère est humide, il y a un risque de choc électrique.
- Soyez prudent, lors de la manipulation d'appareils électriques, car la surface de l'élément chauffant est soumise à une chaleur résiduelle après chaque

utilisation. Toute mauvaise utilisation peut blesser l'utilisateur et endommager l'appareil.

- Ne touchez pas la surface extérieure de l'appareil, car elle peut devenir très chaude pendant le fonctionnement. Utilisez plutôt la poignée ou les mitaines.

III. **Restrictions d'utilisation du produit en raison d'un mauvais état ou d'une panne**

- N'immergez jamais l'appareil ou la prise dans l'eau ou tout autre liquide. En cas de chute de l'appareil dans l'eau, débranchez-le immédiatement de l'alimentation secteur et apportez-le à un agent de service agréé pour réparation avant de le réutiliser.
- N'utilisez pas l'appareil s'il est couché sur le sol, si ce sont des visibles signes de dommages ou une fuite.
- N'utilisez pas l'appareil si le câble ou la fiche est endommagé. Si le cordon est endommagé, il doit être remplacé uniquement par le fabricant, son agent de service ou des personnes de qualification similaire afin d'éviter tout danger.
- En cas de dysfonctionnement de l'appareil ou s'il a été endommagé de quelque manière que ce soit, renvoyez l'appareil au centre de service agréé le plus proche pour examen, réparation ou réglage.
- En cas de problèmes matériels, n'essayez pas de réparer le produit vous-même. Les réparations ne doivent être effectuées que par des techniciens qualifiés.

IV. **Restrictions d'utilisation lorsqu'il est utilisé avec des enfants et des personnes âgées**

- Cet appareil n'est pas destiné à être utilisé par des personnes (enfants compris) dont les capacités physiques, sensorielles ou mentales sont diminuées ou ayant une expérience et des con-

naissances insuffisantes, à moins que celles-ci ne soient attentivement surveillées et instruites.

- Le nettoyage et l'entretien par l'utilisateur ne doivent pas être effectués par des enfants sans surveillance.
- Les enfants doivent être surveillés pour s'assurer qu'ils ne jouent pas avec l'appareil.
- Les enfants ne doivent pas jouer avec l'appareil.
- Cet appareil peut être utilisé par des enfants de plus de 8 ans et par des personnes dont les capacités physiques, sensorielles ou mentales sont diminuées ou ayant une expérience et des connaissances insuffisantes, pourvu que ce soit sous la surveillance attentive d'une personne responsable et après avoir reçu des instructions sur la manière d'utiliser cet appareil en toute sécurité et sur les dangers que cela comporte.
- Le nettoyage et l'entretien par l'utilisateur ne doivent pas être effectués par des enfants à moins qu'ils aient plus de 8 ans et qu'ils soient surveillés.
- Gardez l'appareil et son cordon hors de portée des enfants de moins de 8 ans.

V. AVERTISSEMENT IMPORTANT

- Pour éviter une surcharge du circuit lors de l'utilisation de ce produit, ne faites pas fonctionner un autre produit une puissance élevée sur le même circuit électrique.
- Un cordon d'alimentation court est fourni avec ce produit. Il n'est pas recommandé d'utiliser une rallonge avec ce produit, mais si une rallonge doit être utilisée:
 - La puissance électrique indiquée sur le cordon doit être au moins égale à celle du produit.

- Disposez la rallonge de manière à ce qu'elle ne pende pas là où elle pourrait faire trébucher ou être tirée par inadvertance.

VI. Instructions à suivre lors de l'utilisation de l'appareil



- Ne touchez pas la surface de l'appareil, car elle peut devenir très chaude pendant le fonctionnement. Utilisez plutôt la poignée ou les mitaines.



- N'utilisez pas de ménagère ou ustensiles coupants. Quand vous retirez le pain grillé, veillez à ne pas endommager les câbles chauffants.



- Ne pas toucher les parties métalliques à l'extérieur de l'appareil. Ceux-ci peuvent devenir très chauds pendant le fonctionnement.



- Ne pas insérer les tranches de pain qui sont minium, pour éviter tout risque de choc électrique ou un incendie.



- Ne couvrez jamais l'appareil.
- **Ne pas griller le pain pendant trop longtemps car il peut brûler et provoquer un incendie. Ne pas positionner l'appareil sous des rideaux, armoires murales ou des matériaux combustibles.**



Lorsque le symbole est utilisé, il signifie "Attention: Les surfaces chaudes"

NETTOYAGE ET ENTRETIEN

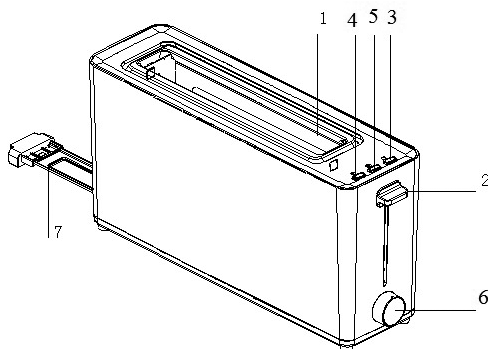
Veuillez vous référer à la section nettoyage et entretien pour plus de détails sur la façon de nettoyer les surfaces qui entrent en contact avec les aliments.

4. SPÉCIFICATIONS TECHNIQUES

Tension	Pouvoir	La fréquence
220-240V	900W	50 – 60Hz

5. DESCRIPTIF DES PIÈCES

1. Fente du grille-pain
2. Bouton de démarrage
3. Bouton de décongélation
4. Bouton d'arrêt et d'éjection automatique ARRÊT
5. Réchauffage
6. Bouton de réglage de puissance
7. Plateau ramasse-miettes



6. AVANT LA PREMIÈRE UTILISATION

Lors de la première utilisation, une petite quantité de fumée peut être émise et une légère odeur peut se produire. Cela est dû aux matériaux d'assemblage utilisés pour l'élément de chauffage et n'indique pas de dysfonctionnement. Assurez une ventilation suffisante.

7. MODE D'EMPLOI

1. SÉLECTION DU NIVEAU DE BRUNISSAGE

Sélectionnez le réglage désiré du niveau de brunissage du pain. Le degré de brunissage augmente dans l'ordre chronologique des numéros indiqués sur le cadran de sélection.

2. DÉMARRAGE DU GRILLE-PAIN

Placez le pain dans le grille-pain et poussez le levier vers le bas jusqu'à ce qu'il s'enclenche en position. L'indicateur lumineux d'alimentation s'allume en même temps.

3. ARRÊT DU GRILLE-PAIN

Le grille-pain s'arrête automatiquement lorsque le niveau de brunissage est atteint. Si vous désirez interrompre le procédé à n'importe quel moment, appuyez simplement sur le bouton "PUSH" et le levier retournera à sa position originale.

8. NETTOYAGE ET ENTRETIEN

Avant de nettoyer le grille-pain, débranchez le câble d'alimentation de la prise murale. Puis ouvrez le plateau ramasse-miettes du bas du grille-pain. Nettoyez l'appareil en le frottant avec un chiffon doux et sec. Ne versez jamais d'eau directement sur le grille-pain.

1. IMPORTANTE:

- Leia sempre cuidadosamente o manual de instruções antes de utilizar o aparelho.
- Este manual pode ser descarregado da nossa página web www.sogo.es
- Guarde estas instruções para referência futura.

2. Definiciones de símbolos



- 1- Informações importantes e indicação para o uso benéfico.
- 2- Aviso de situação de perigo a pessoas e o produto.
- 3- Aviso superfície quente.
- 4- Precauções gerais durante o uso de equipamentos elétricos

3. Instruções de segurança para o usuário

I. Precauções gerais durante o uso de equipamentos elétricos

- Não utilize o aparelho para qualquer outro fim que não o descrito neste manual.
- Não utilize ou armazene o aparelho ao ar livre.
- Coloque sempre o aparelho sobre uma superfície plana e uniforme.
- Este produto destina-se a ser utilizado em espaços interiores, não industrial, não comercial e apenas para uso doméstico. Não utilize o aparelho no exterior ou para qualquer outro fim. A utilização indevida ou o manuseamento

incorreto podem causar problemas no aparelho e causar lesões ao utilizador.

- A unidade deve ser utilizada apenas para os fins previstos. Não é aceite qualquer responsabilidade por danos resultantes de utilização indevida ou manuseamento incorreto.
- Certifique-se de que a tensão indicada na chapa de identificação corresponde à tensão da rede antes de ligar o aparelho.
- Remova sempre a ficha da tomada quando o aparelho não estiver a ser utilizado. Não deixe o aparelho sem vigilância quando ligado.
- É necessária uma supervisão rigorosa quando qualquer aparelho está a ser utilizado por ou perto de crianças.
- Antes de limpar ou armazenar o seu aparelho, desligue sempre o aparelho da fonte de alimentação e deixe-o arrefecer.
- O dispositivo não está completamente desligado da fonte de energia, mesmo depois de ter sido desligado. Para o desligar completamente, desligue-o da tomada elétrica.
- Os aparelhos não se destinam a ser operados por meio de um temporizador externo ou de um sistema de controlo remoto separado.
- Este aparelho destina-se a ser utilizado em aplicações domésticas e similares, tais como:
 - Áreas de cozinha do pessoal em lojas, escritórios e outros ambientes de trabalho;
 - Casas agrícolas e por clientes em hotéis, motéis e outros ambientes de tipo residencial;
 - Ambientes do tipo pensão;
 - Catering e aplicações similares não retalhistas.
- Evite derramamento no conector.

II. Restrições de uso para evitar danos pessoais

- Não deixe o aparelho a funcionar sem vigilância.
- Não coloque ou opere este aparelho perto de fontes de água.
- Não coloque ou utilize o aparelho e o seu cabo de alimentação em ou perto de superfícies quentes (por exemplo, placas de fogão) ou chamas abertas.
- Não deixe o cabo de alimentação pendurado sob arestas afiadas e mantenha-o afastado de objetos quentes e chamas abertas. Não enrole o cabo à volta do aparelho e não o dobre.
- Nunca utilize acessórios que não sejam recomendados pelo fabricante.
- A utilização de acessórios não recomendados ou vendidos pelo fabricante do aparelho pode resultar em incêndio, choque elétrico ou ferimentos em pessoas.
- Quando desejar remover a ficha da tomada elétrica, faça-o na própria ficha e não puxe pelo cabo ou pelo aparelho em si.
- Para evitar choque elétrico, certifique-se de que suas mãos estejam secas antes de conectar ou desconectar.
- Não use o aparelho com as mãos molhadas, em pisos úmidos ou quando o ambiente estiver úmido, há risco de choque elétrico.
- Durante a utilização do aparelho, certifique-se de que o cabo elétrico não fica preso ou esmagado.
- Não deixe que a unidade motora, cabo ou ficha se molhem para não correr o risco de apanhar um choque elétrico.
- Tenha cuidado, ao manusear aparelhos elétricos,

pois a superfície do elemento de aquecimento está sujeita a calor residual após a sua utilização. Qualquer utilização indevida pode causar danos potenciais ao utilizador e pode danificar o aparelho.

- Não toque na superfície exterior do aparelho, pois pode ficar muito quente durante o funcionamento. Em vez disso, utilize as pegas ou luvas.

III. Restrições de uso do produto devido a mau estado ou avaria

- Nunca submerja ou ligue o aparelho debaixo de água ou qualquer outro líquido. Em caso de queda do aparelho na água, desligue imediatamente da tomada e leve-o a um agente de serviço autorizado para reparação antes de o reutilizar.
- Não utilize o aparelho se ele no chão, se eles são visíveis sinais de danos ou um vazamento.
- Não utilize o aparelho se o cabo ou a ficha estiverem danificados. Caso o cabo esteja danificado, este deve ser substituído apenas pelo fabricante, por um agente de serviço ou por pessoas com qualificações semelhantes, a fim de evitar o perigo.
- Em caso de mau funcionamento do aparelho, ou se este tiver sido danificado de qualquer forma, devolva o aparelho à assistência técnica autorizada mais próxima para ser examinado, reparado ou ajustado.
- Em caso de problemas de hardware, não tente reparar o produto você mesmo. As reparações só devem ser efetuadas por técnicos qualificados.

IV. Restrições de uso quando usado com crianças e idosos







- O aparelho não deve ser utilizado por pessoas (incluindo crianças) com capacidades físicas, sensoriais ou mentais reduzidas, ou com falta de experiência e conhecimentos, a menos que lhes tenha sido dada supervisão ou instrução.
- As crianças devem ser supervisionadas para garantir que não brincam com o aparelho.
- A limpeza e a manutenção não devem ser feitas por crianças sem supervisão.
- As crianças não devem brincar com o aparelho.
- Este aparelho pode ser utilizado por crianças a partir dos 8 anos de idade e por pessoas com capacidades físicas, sensoriais ou mentais reduzidas ou com falta de experiência e conhecimentos, se lhes tiver sido dada supervisão ou instruções relativas à utilização do aparelho de uma forma segura e compreender os perigos envolvidos.
- As crianças não devem realizar limpeza ou manutenção, a menos que tenham mais de 8 anos e sejam supervisionadas.
- Mantenha o aparelho e o seu cabo fora do alcance de crianças com menos de 8 anos.

V. AVISO IMPORTANTE

- Para evitar uma sobrecarga do circuito ao utilizar este produto, não utilize outro produto de alta potência no mesmo circuito elétrico.
- Um cabo de alimentação curto é fornecido com este produto. Um cabo de extensão não é recomendado para utilização com este produto, caso seja necessário:
 - A classificação elétrica marcada do cabo deve ser pelo menos tão grande como a do produto.
 - Disponha a extensão de modo a que não

fique pendurada onde possa ser tropeçada ou puxada involuntariamente.

VI. Instruções a seguir ao usar o dispositivo

-  • Não toque na superfície do aparelho, pois pode ficar muito quente durante o funcionamento. Em vez disso, use a alça ou luvas.
-  • Não use utensílios afiados para retirar o pão. Ao retirar as torradas, tenha cuidado para não danificar os fios de aquecimento.
-  • Não toque nas partes metálicas no exterior do dispositivo. Estes podem tornar-se muito quente durante a operação.
-  • Não insira fatias de pão muito grossas ou embrulhadas em papel alumínio, para evitar risco de choque elétrico ou incêndio.
-  • **Nunca cubra o aparelho.**
-  • **Não torrar o pão por muito tempo, pois pode queimar e provocar um incêndio. Não posicionar o aparelho sob cortinas, armários de parede ou materiais combustíveis.**

 Quando símbolo é usado, significa “Cuidado: As superfícies quentes”

LIMPEZA E MANUTENÇÃO

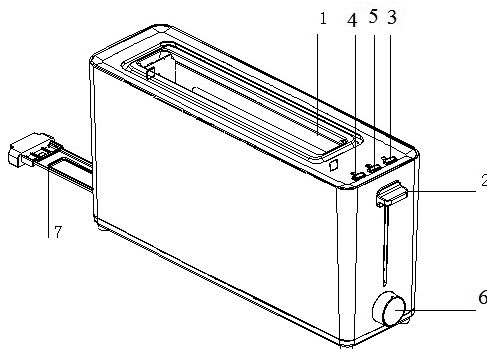
Por favor, consulte a seção de limpeza e manutenção para obter detalhes sobre como limpar superfícies que entram em contato com alimentos.

4. ESPECIFICAÇÕES TÉCNICAS

Tensão	Poder	Frequência
220-240V	900W	50 – 60Hz

5. DESCRIÇÃO DAS PEÇAS

1. Abertura de inserção do pão
2. Controle de partida
3. Função de descongelamento
4. Pare e botão de ejetar automaticamente: CANCELAR
5. Função de reaquecimento
6. Brindando botão de ajuste
7. Bandeja de migalhas



6. ANTES DA UTILIZAÇÃO

Verifique se a voltagem do aparelho corresponde à tensão da rede e antes de ligar dentro Este aparelho está equipado com um fio de terra para maior segurança.

7. INSTRUÇÕES DE USO

1. PARA SELECIONA O NÍVEL DE TOSTAMENTO

Selecione a configuração de sua escolha entre os possíveis níveis de escurecimento. O grau de tostagem aumenta em relação aos números no mostrador de seleção.

2. COMO USAR A SUA TORRADEIRA

Coloque o pão na torradeira e empurre a alavanca para baixo até que ele bloqueia automaticamente no lugar.

3. PARA PARAR A TORRADEIRA

A torradeira é automaticamente liberado quando os níveis previamente selecionados Browning. Se você quiser interromper o processo de tostagem a qualquer momento, basta apertar o botão "STOP" eo botão de alavanca vai retornar à sua posição original.

8. LIMPEZA E MANUTENÇÃO

Para limpar a torradeira, primeiro remova o plugue da tomada da principal, deixe esfriar down.T galinha bandeja de migalhas aberto no fundo da torradeira. Limpe a torradeira com um pano macio e seco e seque depois. N nunca usar água.

1. WICHTIG:

- Lesen Sie die Bedienungsanleitung immer sorgfältig durch, bevor Sie das Gerät verwenden.
- Dieses Handbuch kann von unserer Webseite www.sogo.es heruntergeladen werden.
- Bewahren Sie diese Anweisungen zum späteren Nachschlagen auf.

2. Symboldefinitionen



- 1- Wichtige Informationen und nützliche Hinweise auf verwenden
- 2- Warnung vor gefährlichen Situationen in Lebensbedingungen und Eigentum
- 3- Warnung vor heißen Oberflächen
- 4- Vorsicht bei der Verwendung elektrischer und elektronischer Geräte.

3. Sicherheitshinweise für den Benutzer

I. Allgemeine Vorsichtsmaßnahmen beim Gebrauch elektrischer Geräte

- Verwenden Sie das Gerät nicht für andere als die in diesem Handbuch beschriebenen Zwecke.
- Verwenden oder lagern Sie das Gerät nicht im Freien.
- Stellen Sie das Gerät immer auf eine ebene Fläche.
- Dieses Produkt ist für den Innengebrauch im Haushalt bestimmt – nicht zu industriellen oder kommerziellen Zwecken. Verwenden Sie den Ar-

tikel nicht im Freien. Missbrauch oder unsachgemäße Handhabung können Probleme im Gerät verursachen und den Benutzer verletzen.

- Nicht zweckentfremden. Es wird keine Haftung für Schäden übernommen, die durch unsachgemäße Verwendung oder falsche Handhabung entstehen.
- Stellen Sie sicher, dass die auf dem Typenschild angegebene Spannung mit der Netzspannung übereinstimmt, bevor Sie das Gerät anschließen.
- Ziehen Sie immer den Stecker aus der Steckdose, wenn das Gerät nicht verwendet wird.
- Lassen Sie das Gerät nicht unbeaufsichtigt, wenn es eingeschaltet und in Betrieb ist.
- Ziehen Sie vor dem Reinigen oder Lagern des Geräts immer den Netzstecker aus der Steckdose und lassen Sie es abkühlen.
- Das Gerät ist auch nach dem Ausschalten nicht vollständig von der Stromquelle getrennt. Um es vollständig zu trennen, ziehen Sie es vom Netzstecker.
- Die Geräte darf nicht mit einem externen Timer oder einer separaten Fernbedienung betrieben werden.
- Das Gerät ist für den Einsatz im Haushalt geeignet sowie in ähnlicher Umgebung wie z.B.:
 - Küchenbereiche in Geschäften, Büros etc.;
 - Bauernhäuser, Hotels, Motels und andere Wohnumgebungen;
 - Bed & Breakfast-Umgebungen;
 - Catering und Umgebungen außerhalb des Einzelhandels.
- Verhindert Spritzer im Anschluss

II. **Verwendungsbeschränkungen zur Vermeidung von Personenschäden**

- Lassen Sie das Gerät nicht unbeaufsichtigt laufen.

- Stellen und betreiben Sie es das Gerät nicht in der Nähe von Wasserquellen.
- Stellen Sie das Gerät und das Netzkabel nicht auf oder in der Nähe von heißen Oberflächen (z. B. Herdplatten) oder offenen Flammen auf.
- Lassen Sie das Netzkabel nicht an scharfen Kanten hängen und halten Sie es von heißen Gegenständen und Flammen fern. Wickeln Sie das Kabel nicht um das Gerät und biegen Sie es nicht.
- Verwenden Sie niemals Zubehör, das nicht vom Hersteller empfohlen wird.
- Die Verwendung von Zubehör, das vom Gerätehersteller nicht empfohlen oder verkauft wird, kann zu Feuer, Stromschlag oder Verletzungen von Personen führen.
- Wenn Sie den Stecker aus dem Wandkontakt ziehen möchten, tun Sie dies bitte am Stecker selbst und nicht durch Ziehen am Kabel oder am Gerät.
- Um einen Stromschlag zu vermeiden, stellen Sie sicher, dass Ihre Hände trocken sind, bevor Sie den Stecker ein- oder ausstecken.
- Benutzen Sie das Gerät nicht mit nassen Händen, auf feuchten Böden oder in feuchter Umgebung, es besteht Stromschlaggefahr.
- Stellen Sie während der Verwendung des Geräts sicher, dass das Netzkabel nicht eingeklemmt oder gequetscht werden kann.
- Lassen Sie die Motoreinheit, das Kabel oder den Stecker nicht nass werden, um die Gefahr eines Stromschlags zu vermeiden.
- Berühren Sie nicht die Oberfläche des Gerätes, da diese während des Betriebs sehr heiß werden kann. Verwenden Sie stattdessen den Griff oder die Handschuhe.

III. **Einschränkungen der Produktnutzung aufgrund von schlechtem Zustand oder Ausfall**

- Tauchen Sie das Gerät oder den Stecker niemals in Wasser oder andere Flüssigkeiten. Wenn das Gerät ins Wasser fällt, trennen Sie es sofort von der Stromversorgung und bringen es zur Reparatur zu einem autorisierten Kundendienst, bevor Sie es wiederverwenden.
- Benutzen Sie das Gerät nicht, wenn es zu Boden gefallen ist, sichtbare Schäden aufweist oder undicht ist.
- Verwenden Sie das Gerät nicht, wenn das Kabel oder der Stecker beschädigt ist. Im Falle einer Beschädigung des Kabels darf es nur vom Hersteller, seinen Servicemitarbeitern oder ähnlich qualifizierten Personen ausgetauscht werden, um Gefahren zu vermeiden.
- Im Falle einer Fehlfunktion des Geräts, oder wenn es auf irgendeine Weise beschädigt wurde, senden Sie das Gerät zur Prüfung, Reparatur oder Einstellung an die nächstgelegene autorisierte Serviceeinrichtung zurück.
- Versuchen Sie bei Hardwareproblemen nicht, das Produkt selbst zu reparieren. Reparaturen sollten nur von qualifizierten Technikern durchgeführt werden.

IV. **Anwendungsbeschränkungen bei der Anwendung bei Kindern und älteren Menschen**

- Dieses Gerät darf nicht von Personen (einschließlich Kindern) mit eingeschränkten körperlichen, sensorischen oder geistigen

Fähigkeiten oder mangelnder Erfahrung und Wissen verwendet werden, es sei denn, sie wurden beaufsichtigt oder unterwiesen.

- Kinder müssen beaufsichtigt werden, um sicherzustellen, dass sie nicht mit dem Gerät spielen.
- Reinigung und Wartung durch den Benutzer dürfen nicht von Kindern vorgenommen werden.
- Kinder dürfen nicht mit dem Gerät spielen.
- Dieses Gerät kann von Kindern ab 8 Jahren und Personen mit eingeschränkter körperlicher, sensorischer oder geistiger Leistungsfähigkeit oder mangelnder Erfahrung und Kenntnis verwendet werden, wenn sie bezüglich des sicheren Gebrauchs des Geräts angewiesen und beaufsichtigt werden und die Gefahren kennen.
- Reinigung und Wartung durch den Benutzer dürfen nicht von Kindern durchgeführt werden, es sei denn, sie sind älter als 8 Jahre und werden beaufsichtigt.
- Bewahren Sie das Gerät und das Kabel außerhalb der Reichweite von Kindern unter 8 Jahren auf.

V. **WICHTIGE WARNUNG**

- Um eine Überlastung des Stromkreises bei Verwendung dieses Produkts zu vermeiden, betreiben Sie kein anderes Produkt mit hoher Leistung im selben Stromkreis.
- Dieses Produkt enthält ein kurzes Netzkabel. Ein Verlängerungskabel wird für die Verwendung mit diesem Produkt nicht empfohlen, aber wenn eines verwendet werden muss:
 - Die gekennzeichnete elektrische Leistung des Kabels muss mindestens so hoch sein wie die des Produkts.

- Positionieren Sie das Verlängerungskabel so, dass es nicht unbeabsichtigt herausgezogen werden kann.

VI. Anweisungen, die bei der Verwendung des Geräts zu befolgen sind



- Berühren Sie nicht die Oberfläche des Gerätes, da diese während des Betriebs sehr heiß werden kann. Verwenden Sie stattdessen den Griff oder die Handschuhe.



- Verwenden Sie zum Herausnehmen des Brotes kein Besteck oder scharfe Utensilien. Achten Sie beim Herausnehmen von Toast darauf, die Heizkomponenten nicht zu beschädigen.



- Berühren Sie keine Metallteile an der Außenseite des Geräts. Diese können im Betrieb sehr heiß werden.



- Legen Sie keine Brotscheiben ein, die zu dick oder in Alufolie eingewickelt, um Stromschlag- oder Brandgefahr zu vermeiden.

- Decken Sie das Gerät niemals ab.



- **Brot sollte nicht zu lange geröstet werden, da es brennen und ein Feuer verursachen kann. Stellen Sie das Gerät nicht unter Vorhänge, Wandmöbel oder brennbare Materialien.**



Wenn dieses Symbol verwendet wird, bedeutet es „Achtung: Heiße Oberflächen“

REINIGUNG UND INSTANDHALTUNG

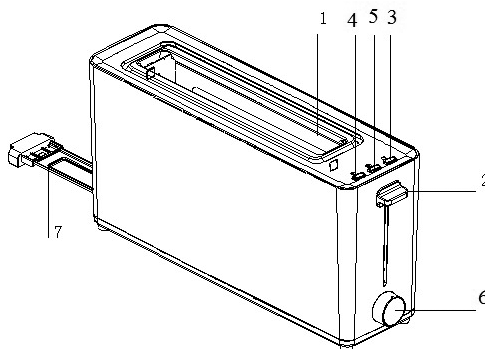
Einzelheiten zur Reinigung von Oberflächen, die mit Lebensmitteln in Kontakt kommen, finden Sie im Abschnitt Reinigung und Pflege.

4. TECHNISCHE DATEN

Spannung	Leistung	Frequenz
220-240V	900W	50 – 60Hz

5. TEILEBESCHREIBUNG

1. Brot Einführschlitz
2. Startsteuerung
3. Auftau-Funktion
4. Stoppen und automatisch Auswurf-taste: CANCEL
5. Aufwärm-Funktion
6. Toasten Einstellknopf
7. Krümelschublade



6. VOR GEBRAUCH

Überprüfen Sie vor dem Einstecken, ob die Spannung des Geräts mit der Netzspannung entspricht. Dieses Gerät ist mit einem Erdungskabel für zusätzliche Sicherheit ausgestattet.

7. GEBRAUCHSANWEISUNG

1. AUSWÄHLEN DER BRÄUNUNGSSTUFE

Wählen Sie die gewünschte Einstellung aus den möglichen Bräunungsstufen. Der Bräunungsgrad erhöht in Bezug auf dem Wählers Zahlen.

2. WIE MAN SEIN TOASTER VERWENDET

Legen Sie das Brot in den Toaster und drücken Sie den Hebel nach unten, bis es automatisch einrastet.

3. DEN TOASTER STOPPEN

Der Toaster wird automatisch freigegeben, wenn die zuvor gewählte Bräunungsstufen erreicht wird. Wenn Sie jederzeit den Toastvorgang unterbrechen wollen, drücken Sie einfach die Taste "STOP" und der Hebel Taste wird in ihre ursprüngliche Position zurückkehren.

8. REINIGUNG UND WARTUNG

Für die Reinigung Ihren Toaster, zuerst den Stecker aus der Steckdose entfernen, abkühlen lassen. Dann die Krümelschublade an der Unterseite des Toasters, öffnen. Reinigen Sie den Toaster mit einem weichen, trockenen Tuch und danach Trocknen. Niemals Wasser verwenden.

1. **i** IMPORTANTE:

- Leggi sempre attentamente il manuale delle istruzioni prima dell'uso.
- Questo manuale può essere scaricato dal nostro sito www.sogo.es
- Conserva queste istruzioni per riferimento futuro.

2. Definizioni dei simboli



- 1- Informazioni importanti e indicazioni per uso benefico.
- 2- Segnalazione di pericolo per le persone e la Prodotto.
- 3- Avviso di superficie calda.
- 4- Precauzioni durante l'utilizzo di apparecchiature elettriche ed elettroniche.

3. Istruzioni di sicurezza per l'utente

I. **GENERAL PRECAUTIONS** Precauzioni generali durante l'uso di apparecchiature elettriche

- Non utilizzare l'apparecchio per scopi diversi da quelli descritti in questo manuale.
- Non utilizzare o conservare l'apparecchio all'aperto.
- Posiziona sempre l'apparecchio su una superficie piana e regolare.
- Questo prodotto è destinato all'uso al coperto, non industriale, non commerciale ed esclusivamente domestico. Non utilizzare

l'apparecchio all'aperto o per altri scopi. L'uso o gestione impropri possono causare problemi all'apparecchio e lesioni all'utente.

- L'apparecchio deve essere utilizzato solo per gli scopi previsti. Si declina ogni responsabilità per danni derivanti da un uso o gestione errati.
- Prima di collegare l'apparecchio verifica che la tensione indicata sulla targhetta dei dati sia compatibile con la tensione di rete disponibile.
- Stacca sempre la spina dalla presa di corrente quando l'apparecchio non è in uso. Non lasciare l'apparecchio incustodito quando è acceso.
- È necessaria una stretta supervisione quando l'apparecchio viene utilizzato da o vicino a bambini.
- Prima di pulire o riporre l'apparecchio, staccane sempre la spina e lascialo raffreddare.
- Anche dopo essere stato spento, l'apparecchio non è completamente scollegato dalla rete elettrica. Per scollegarlo completamente devi staccare la spina dalla presa di corrente.
- Questo apparecchio non è adatto ad essere azionato tramite un timer esterno o un sistema di telecomando separato.
- Questo apparecchio è destinato all'uso in applicazioni domestiche e simili, come:
 - Cucine per il personale in negozi, uffici e altri ambienti di lavoro;
 - Agriturismi e uso da parte di clienti in hotel, motel e altri ambienti di tipo residenziale;
 - "Bed and Breakfast" e simili esercizi;
 - Ristorazione e simili esercizi non al dettaglio.
- Evita di versare liquidi sul connettore.

II. **Restrizioni d'uso per evitare lesioni personali**

- Non lasciare che l'apparecchio funzioni incustodito.
- Non posizionare o utilizzare questo apparecchio vicino all'acqua.
- Non posizionare o utilizzare l'apparecchio e il suo cavo di alimentazione su o vicino a superfici calde (ad es. piastre di cottura) o fiamme libere.
- Non lasciare che il cavo di alimentazione penda da spigoli acuti e tienilo lontano da oggetti caldi e fiamme. Non piegare il cavo e non avvolgerlo all'apparecchio.
- Non utilizzare mai accessori non consigliati dal produttore.
- L'uso di accessori non consigliati o venduti dal produttore può provocare incendi, scosse elettriche o lesioni personali.
- Per staccare la spina dalla presa elettrica, afferra la spina stessa e non tirare il cavo o l'apparecchio.
- Per evitare scosse elettriche, assicurarsi che le mani siano asciutte prima di collegare o scollegare.
- Non utilizzare il dispositivo con le mani bagnate, su pavimenti umidi o quando l'atmosfera è umida, c'è il rischio di scosse elettriche.
- Durante l'utilizzo dell'apparecchio, accertati che il cavo di alimentazione non venga intrappolato o schiacciato.
- Non lasciare che l'unità motore, il cavo o la spina si bagnino, per evitare il rischio di scosse elettriche.
- Fai attenzione durante l'uso di apparecchi elettrici, poiché la superficie dell'elemento riscaldante conserva calore residuo dopo l'uso. Qualsiasi uso improprio espone al rischio di lesioni all'utente e

danni al prodotto.

- Non toccare le superfici esterne dell'apparecchio in quanto possono surriscaldarsi durante il funzionamento. Usa invece il manico o i guanti.

III. **Restrizioni all'uso del prodotto dovute a cattive condizioni o guasti**

- Non immergere mai l'apparecchio o la spina in acqua o altri liquidi. In caso di caduta dell'apparecchio in acqua, scollegalo immediatamente dalla rete elettrica e, prima di riutilizzarlo, consegnalo ad un centro di assistenza autorizzato per la riparazione.
- Non utilizzare l'apparecchio se è caduto sul pavimento, se ci sono segni visibili di danni o se presenta una perdita.
- Non usare l'apparecchio se il cavo o la spina hanno subito danni, nel qual caso dovranno essere sostituiti solo dal produttore, da un suo agente di servizio autorizzato o da persone parimente qualificate per evitare rischi.
- In caso di malfunzionamento dell'apparecchio, o se è stato danneggiato in qualsiasi modo, consegnalo al più vicino centro di assistenza autorizzato per eventuali esami, riparazioni o regolazioni.
- In caso di problemi con l'hardware, non tentare di riparare il prodotto da solo. Le riparazioni devono essere eseguite solo da tecnici qualificati.

IV. **Restrizioni d'uso se usato con bambini e anziani**

- L'apparecchio non deve essere utilizzato da

persone (compresi i bambini) con ridotte capacità fisiche, sensoriali o mentali, o prive dell'esperienza e perizia necessarie, a meno che non vengano sorvegliate o addestrate.

- I bambini devono essere sorvegliati per assicurarsi che non giochino con l'apparecchio.
- La pulizia e la manutenzione affidate all'utente non devono essere effettuate da bambini senza supervisione.
- I bambini non devono giocare con l'apparecchio.
- Questo apparecchio può essere usato da bambini di età pari o superiore agli 8 anni, e da individui con ridotte capacità fisiche, sensoriali o mentali, o prive dell'esperienza e perizia necessarie, purché supervisionati e istruiti sull'uso sicuro dell'apparecchio e sui rischi e pericoli connessi a tale uso.
- Pulizia e manutenzione affidate all'utente non possono essere effettuate da bambini, a meno che non siano maggiori di 8 anni e sorvegliati.
- Tieni apparecchio e cavo fuori dalla portata dei bambini minori di 8 anni.

V. AVVISO IMPORTANTE

- Per evitare sovraccarichi elettrici, non usare altri prodotto ad alta potenza sullo stesso circuito elettrico al quale è collegato questo apparecchio.
- Questo apparecchio include un cavo di alimentazione corto. Si sconsiglia l'uso di una prolunga, ma se è necessario utilizzarne una:
 - La potenza elettrica nominale del cavo deve essere almeno pari a quella del prodotto.
 - Stendi la prolunga in modo che non passi dove può costituire un rischio di inciampo o essere

accidentalmente tirata.

VI. Istruzioni da seguire quando si utilizza il dispositivo



- Non toccare la superficie dell'apparecchio, poiché può diventare molto caldo durante il funzionamento. Invece, usa il manico o i guanti.



- Non utilizzare posate o utensili appuntiti per rimuovere il pane. Quando si rimuove il pane tostato, fare attenzione a non danneggiare i componenti del riscaldamento.



- Non toccare nessuna parte metallica all'esterno del dispositivo. Questi possono diventare molto caldi durante il funzionamento.



- Non inserire fette di pane che siano troppo spessi o avvolti in fogli di alluminio, per evitare il rischio di scosse elettriche o incendi.

- Non coprire mai l'apparecchio.



- **Il pane non deve essere tostato troppo a lungo poiché potrebbe bruciare e provocare un incendio. Non posizionare l'apparecchio sotto tende, mobili da parete o materiali combustibili.**



Quando si utilizza questo simbolo, significa “Attenzione: Superfici calde”

PULIZIA E MANUTENZIONE

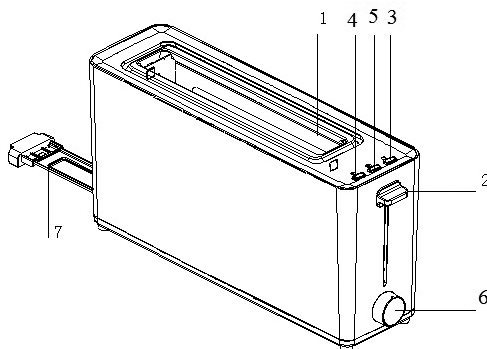
Si prega di fare riferimento alla sezione pulizia e manutenzione per i dettagli su come pulire le superfici che vengono a contatto con gli alimenti.

4. SPECIFICHE TECNICHE

Voltaggio	Energia	Frecuenza
220-240V	900W	50 – 60Hz

5. DESCRIZIONE DELLE PARTI

1. Fessura di inserimento del pane
2. Avvia Control
3. Funzione scongelamento
4. Tasto di Arrestare e espulsione automatica: CANCEL
5. Funzione di riscaldamento
6. Manopola di impostazione della tostatura
7. Vassoio raccoglirociole



6. PRIMA DELL'USO

Verificare che la tensione dell'apparecchio corrisponda alla tensione di rete prima di inserire. Questo apparecchio è dotato di un cavo di terra per una maggiore sicurezza.

7. ISTRUZIONI PER L'USO

1. SELEZIONE DEL LIVELI DI DORATURA

Selezionare l'impostazione desiderata dai possibili livelli di doratura. Il grado di doratura aumenta in relazione ai numeri sulla rotella di selezione.

2. COME USARE IL SUO TOSTAPANE

Mettere il pane nel tostapane e spingere la leva verso il basso finché si blocca automaticamente in posizione.

3. FERMARE IL TOSTAPANE

Il tostapane si rilascia automaticamente quando i livelli di doratura selezionati in precedenza è raggiunto. Se si desidera interrompere il processo di tostatura in qualsiasi momento, basta premere il pulsante "STOP" e il pulsante di leva ritornerà alla sua posizione originale.

8. PULIZIA E MANUTENZIONE

To clean your toaster, first remove the plug from the mains outlet, let it cool down. Then open crumb tray at bottom of toaster. Clean the toaster with a soft, dry cloth and wipe dry afterwards. Never use water.



DECLARACIÓN DE CONFORMIDAD

Este dispositivo cumple con la directiva de baja tensión 2014/35/CE.
La directiva de Compatibilidad Electromagnética 2014/30/UE.
La directiva 2015/863 UE sobre restricciones a la utilización de determinadas sustancias peligrosas en aparatos eléctricos.
La directiva 2009/125/CE en los requisitos de diseño ecológico aplicables a los productos relacionados con la energía.



DECLARAÇÃO DE CONFORMIDADE

Cet appareil est conforme a la directive Basse Tension 2014/35/CE.
La directive Compatibilité électromagnétique 2014/30/UE.
La directive 2015/863/UE relative à la limitation de l'utilisation de certaines substances dangereuses dans les équipements.
La directive 2009/125/CE électriques et électroniques sur les exigences en matière d'éco conception applicables aux produits liés à l'énergie.



DECLARATION OF CONFORMITY

This device complies with EU Low Voltage Directive 2014/35/EC.
Electromagnetic Compatibility Directive 2014/30/EU.
Directive 2015/863/EU on the restriction of the use of certain hazardous substances in electrical.
Directive 2009/125/EC on the eco-design requirements applicable to energy-related products.



DECLARAÇÃO DE CONFORMIDADE

Este dispositivo está em conformidade com a Diretiva de Baixa Tensão 2014/35/CE.
A directiva de Compatibilidade Electromagnética 2014/30/UE.
A directiva 2015/863/UE relativa à restrição do uso de determinadas substâncias perigosas em equipamentos eléctricos e electrónicos.
A directiva 2009/125/CE sobre os requisitos de concepção ecológica aplicáveis aos produto relacionados com a energia.



DICHIARAZIONE DI CONFORMITÀ

Questo dispositivo è conforme alla Direttiva UE sulla bassa tensione 2014/35/CE.
Direttiva Compatibilità Elettromagnetica 2014/30/UE.
Direttiva 2015/863/UE sulla restrizione dell'uso di determinate sostanze pericolose in ambito elettrico.
Direttiva 2009/125/CE sui requisiti di progettazione ecocompatibile applicabili ai prodotti connessi all'energia.



KONFORMITÄTSERKLÄRUNG

Dieses Gerät entspricht der EU-Niederspannungsrichtlinie 2014/35/EG.
Richtlinie 2014/30/EU zur elektromagnetischen Verträglichkeit.
Richtlinie 2015/863/EU zur Beschränkung der Verwendung bestimmter gefährlicher Stoffe in Elektrogeräten.
Richtlinie 2009/125/EG über die Anforderungen an die umweltgerechte Gestaltung energieverbrauchsrelevanter Produkte.





Este símbolo en el producto o en el embalaje indica que este producto no se puede desechar como basura normal o residuos domésticos. Todos los equipos eléctricos, electrónicos y unidades que funcionan con baterías deben reciclarse de manera adecuada y de acuerdo con las leyes municipales locales. Puede reciclarlos llevándolos a un centro de eliminación autorizado por el gobierno o a contenedores especializados que puede encontrar en cualquier gran supermercado cercano, tiendas de productos electrónicos o electrodomésticos o centros comerciales que tengan este tipo de instalaciones disponibles.

Diseñado por: SOGO basada en las normas de calidad europeas
Importado por: Sanyan Appliances S.L, NIF: B98753056, C/ Barcas 2, 2 46002 Valencia, España
Producto fabricado en CHINA. Servicio postventa: www.sogosat.com sogosat@sogosat.com / 0034 902 222 161



This symbol on the product or on the packaging indicates that this product can't be disposed as normal rubbish or household waste. All the electrical, electronic equipment's and battery-operated units must recycle in proper manner and according to the local municipal laws. You can recycle them by taking them to government authorized disposal centres or specialized bins which you can find in any nearby big super markets, electronics or electro domestics products stores or malls who have these types of facilities available.

Designed by: SOGO based on European quality standards
Imported by: Sanyan Appliances S.L, NIF: B98753056, C/ Barcas 2, 2, 46002 Valencia, Spain
Product manufactured in CHINA. After-sales service: www.sogosat.com sogosat@sogosat.com / 0034 902 222 161



Ce symbole sur le produit ou sur l'emballage indique que ce produit ne peut pas être jeté comme un déchet normal ou un déchet ménager. Tous les équipements électriques, électroniques et les appareils à piles doivent être recyclés de manière appropriée et conformément aux lois municipales locales. Vous pouvez les recycler en les apportant à un centre d'élimination agréé par le gouvernement ou dans des poubelles spécialisées que vous pouvez trouver dans tous les grands supermarchés à proximité, les magasins de produits électroniques ou électroménagers ou les centres commerciaux qui disposent de ces types d'installations.

Élaboré par: SOGO basé sur les normes de qualité européennes
Importé par: Sanyan Appliances S.L, NIF : B98753056, C/ Barcas 2, 2, 46002 Valence, Espagne
Produit fabriqué en P.R.C. Service après-vente: www.sogosat.com sogosat@sogosat.com / 0034 902 222 161



Este símbolo no produto ou na embalagem indica que este produto não pode ser descartado como lixo normal ou lixo doméstico. Todos os equipamentos elétricos, eletrônicos e unidades a bateria devem ser reciclados de maneira adequada e de acordo com as leis municipais locais. Você pode reciclá-los levando-os a um centro de descarte autorizado pelo governo ou a lixeiras especializadas que você pode encontrar em grandes supermercados próximos, lojas de produtos eletrônicos ou eletrodomésticos ou shoppings que tenham esse tipo de instalações disponíveis.

Desenhado por: SOGO baseado em padrões de qualidade europeus
Importado por: Sanyan Appliances S.L, NIF: B98753056, C/ Barcas 2, 2, 46002 Valência, Espanha
Produto fabricado na CHINA. Serviço pós-venda: www.sogosat.com sogosat@sogosat.com / 0034 902 222 161



Dieses Symbol auf dem Produkt oder der Verpackung weist darauf hin, dass dieses Produkt nicht als normaler Müll oder Hausmüll entsorgt werden darf. Alle elektrischen, elektronischen Geräte und batteriebetriebenen Geräte müssen auf ordnungsgemäße Weise und entsprechend recycelt werden nach den örtlichen Gemeindegsetzen. Sie können sie recyceln, indem Sie sie zu staatlich autorisierten Entsorgungszentren oder Spezialbehältern bringen, die Sie in nahe gelegenen großen Supermärkten, Elektronik- oder Elektrohaushaltswarengeschäften oder Einkaufszentren finden können, die diese Typen führen der verfügbaren Einrichtungen.

Entworfen von: SOGO basiert auf europäischen Qualitätsstandards
Eingeführt von: Sanyan Appliances S.L, NIF: B98753056, C/ Barcas 2, 2, 46002 Valencia, Spanien
Produkt hergestellt in CHINA. Kundendienst: www.sogosat.com sogosat@sogosat.com / 0034 902 222 161



Questo simbolo sul prodotto o sulla confezione indica che questo prodotto non può essere smaltito come normale rifiuto domestico o rifiuto domestico. Tutte le apparecchiature elettriche, elettroniche e le unità alimentate a batteria devono essere riciclate in modo adeguato e secondo le leggi locali comunali. Puoi riciclarli portandoli in un centro di smaltimento autorizzato dal governo o in contenitori specializzati che puoi trovare nei grandi supermercati, nei negozi di prodotti elettronici o elettrodomestici o nei centri commerciali che dispongono di questo tipo di strutture nelle vicinanze.

Progettato da: SOGO basato su standard di qualità europei
Importato da: Sanyan Appliances SL, NIF: B98753056, C/ Barcas 2, 2, 46002 Valencia, Spagna
Producto fabricado in CHINA. Servizio post-vendita: www.sogosat.com sogosat@sogosat.com / 0034 902 222 161

SOGO[®]

Human Technology

ref. SS-5435

