

SOGO[®]

Human Technology

manual de instrucciones / instructions for use
mode d'emploi / manual de instruções
gebrauchsanweisung / manuale d'istruzioni



VENTILADOR DE TECHO DE 52"
CEILING FAN 52"
VENTILATEUR DE PLAFOND 52"
VENTILADOR DE TETO 52"
DECKENVENTILATOR 52"
VENTILATORE DA SOFFITTO 52"

Precaución: lea y conserve estas importantes instrucciones
Caution: please read and preserve these important instructions

ref. SS-21825



INSTRUCCIONES DE SEGURIDAD IMPORTANTES

- Este manual de instrucciones también se puede descargar desde nuestra página web www.sogo.es
- **ADVERTENCIA:** Al usar aparatos eléctricos, siempre se deben seguir las precauciones básicas de seguridad para reducir el riesgo de incendio, descarga eléctrica y lesiones personales.
- Utilice este ventilador únicamente como se describe en este manual. Cualquier otro uso, no recomendado, puede provocar incendios, descargas eléctricas o lesiones a personas. Esto también anulará su garantía.
- Conéctese solo a un proveedor de energía principal de 220-240V~ 50-60 Hz.
- Solamente para uso en interiores.
- Según los términos de nuestra garantía, este ventilador de techo debe ser instalado correctamente por un electricista autorizado. Los ventiladores de techo instalados incorrectamente pueden ser peligrosos y costosos de reparar, y también anularían la garantía.
- Antes de instalar el ventilador, asegúrese de haber apagado el suministro eléctrico principal. No lo vuelva a encender hasta que el ventilador esté completamente instalado y listo para usar.
- Para protegerse contra descargas eléctricas: no sumerja la unidad o el cable en agua, ni rocíe con líquidos.
- Este aparato puede ser utilizado por niños a

partir de 8 años y personas con capacidades físicas, sensoriales o mentales reducidas o con falta de experiencia y conocimiento si han recibido supervisión o instrucción sobre el uso del aparato de forma segura y entienden los peligros involucrados.

- Los niños no deben jugar con el aparato.
- Los niños no deben realizar la limpieza y el mantenimiento del usuario sin supervisión.
- Apague el ventilador cuando no esté en uso y antes de desmontarlo o limpiarlo. Monte completamente el ventilador antes de volver a encenderlo.
- El uso de accesorios no recomendados por el fabricante puede ser peligroso.
- No lo utilice si la carcasa del ventilador está dañada.
- Si el cable está dañado, debe ser reemplazado por el fabricante, su agente de servicio o personas calificadas similares para evitar peligro.
- Si el ventilador no funciona correctamente, comuníquese con un técnico calificado para que lo examine y lo repare. Nunca intente desmontar el ventilador usted mismo.

ADVERTENCIA: Para reducir el riesgo de descarga eléctrica e incendio, no use este ventilador con ningún dispositivo de control de velocidad de ventilador de estado sólido o reóstato. No separe el interruptor de marcha atrás hasta que el ventilador se haya detenido por completo.

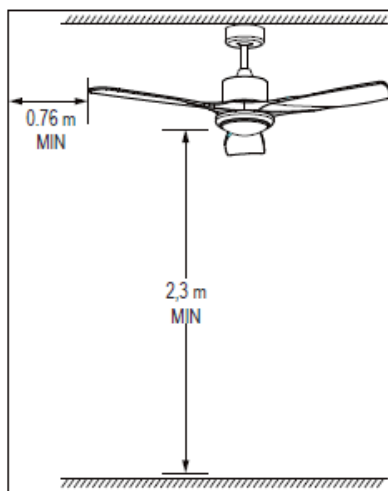
No inserte nada en las aspas del ventilador mientras están girando.

ADVERTENCIA: Para reducir el riesgo de lesiones personales, no doble los soportes de la hoja (también denominados “bridas”) durante el montaje o después de la instalación. No inserte objetos en la trayectoria de las palas. Para evitar lesiones personales o daños al ventilador y otros elementos, tenga cuidado cuando trabaje alrededor o limpie el ventilador. No use agua ni detergente para limpiar el ventilador o las aspas del ventilador. Un paño seco para el polvo o un paño ligeramente humedecido será adecuado para la mayoría de las limpiezas.

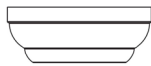
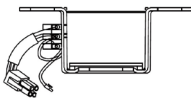
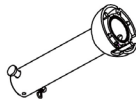

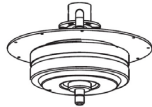






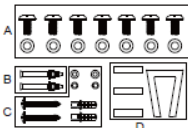
NOTA: Las importantes precauciones e instrucciones de seguridad que aparecen en el manual no están destinadas a cubrir todas las posibles condiciones y situaciones que pueden ocurrir. Debe entenderse que el sentido común y la precaución son factores necesarios en la instalación y operación de este ventilador.

ADVERTENCIA:

El equipo debe instalarse a una altura de al menos 2,3 metros del suelo (2,3 metros significa desde el suelo hasta la parte inferior del ventilador), 0,76 m de la pared u obstrucción. Debido a la instalación de los conjuntos de equipos, la alimentación de la red debe realizarse mediante enchufe de cable flexible o mediante interruptor de polo con distancia de apertura de los contactos no inferior a 3 mm.

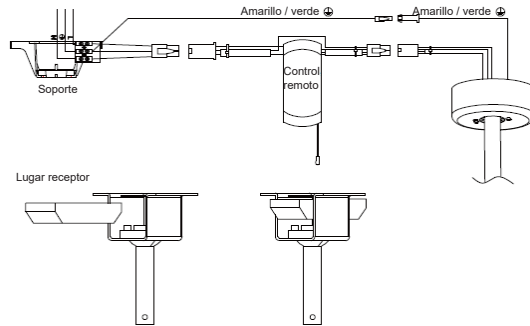


DESCRIPCIÓN DEL PRODUCTO

		
Dosel superior	Placa de soporte	Varilla de soporte
		
Dosel inferior	Motor	Kit de luz LED
		
Aspas	Pantalla de lámpara	Cubierta superior
		
Conexión de aspas	Control remoto	
 <p>A: Tornillos y arandelas para asegurar las cuchillas (fijados en la carcasa del motor) B: Tornillos para techos de hormigón C: Tornillos y arandelas para techo con vigas de madera D: Kit de equilibrio</p>		

CONEXIÓN DE CONTROL REMOTO

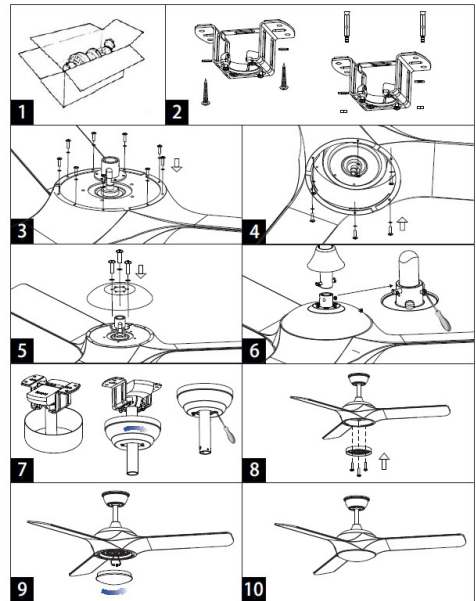
ADVERTENCIA: Para evitar lesiones o daños personales, asegúrese de desconectar la alimentación de la caja de fusibles principal antes de realizar el cableado.



MONTAJE

Asegúrese de tener todos los componentes antes de comenzar la instalación. Para evitar daños, acople el motor a la varilla de soporte sobre una superficie blanda o utilice el poliestireno contenido en el paquete.

1. Abra la caja de cartón y saque el ventilador. (Fig.1)
2. Monte la placa de soporte en el techo con dos o más tacos de tornillo y las arandelas adecuadas. Atención, los tornillos suministrados son para vigas de madera y techos de hormigón. (Fig.2)
3. Atomille la hoja en la placa de la hoja de acuerdo con el orificio del tornillo. (Fig.3)
4. Apriete la conexión de la hoja de acuerdo con el orificio de la hoja. (Fig.4)
5. Apriete la tapa del motor en el soporte superior del motor. (Fig.5)
6. Inserte la varilla de soporte a través de la tapa superior y la tapa inferior.
7. Inserte los cables eléctricos que salen del motor a través de la varilla de soporte y conéctelos al terminal de tornillo colocado en la parte superior de la varilla de soporte.
8. Fije la varilla de soporte al motor con el pasador y la tuerca del pasador. (Fig.6)
9. Cuelgue el ventilador en el gancho de la placa de soporte y conecte el cable eléctrico que viene del techo al terminal de tornillo colocado en la parte superior de la varilla de soporte. Asegúrese de que el receptor esté insertado en la placa de soporte (consulte Conexión del control remoto).
10. Deslice hacia arriba la tapa superior y fíjela con el tornillo. (Fig.7)
11. Deslice hacia abajo la tapa inferior, debe estar apoyada por el motor. Fíjelo con el tornillo. (Fig.7)
12. Quite los tornillos de la placa de conexión del motor. Organice todos los cables con cuidado en la placa de conexión.
13. Ensamble y alinee los orificios en la parte posterior de la luz LED con los tres tornillos en la placa de conexión del motor. (Fig.8)
14. Luego, apriete los tres tornillos de la placa LED. Conecte el conector junto con el cable del motor. Asegúrese de que el kit de luz no se pueda mover después de apretar los tornillos. (Fig.8)
15. Coloque la pantalla de la lámpara en el ventilador. (Fig.9)



INSTRUCCIONES DE USO

El ventilador de techo está provisto de un mando a distancia. Para encender el ventilador de techo, seleccione la velocidad deseada y el ventilador se encenderá con la velocidad seleccionada:

Para apagar el producto, pulse el botón ALL OFF
Para apagar la luz, presione el botón LIGHT ON / OFF
Para apagar el ventilador, presione el botón FAN OFF

- 1 Velocidad 1
- 2 Velocidad 2
- 3 Velocidad 3
- 4 Velocidad 4
- 5 Velocidad 5
- 6 Velocidad 6

F para seleccionar avance, R para retroceso, ~ para modo naturaleza

LUZ: Para encender la luz, presione el botón "LIGHT ON / OFF".

Hay tres niveles de intensidad de luz. Cuando lo presiona una vez, la luz se

encenderá al nivel de intensidad 1 (3000K), presionarlo nuevamente lo cambiará al nivel de intensidad 2 (4000K). Presiónelo por tercera vez para obtener la máxima intensidad de luz (6000K) y presiónelo una vez más para apagar la luz. La luz también se puede encender mientras el ventilador está apagado.

TEMPORIZADOR: El temporizador de apagado se puede configurar usando cualquiera de los tres opciones del control remoto: 1h, 2h y 4h. Si el temporizador se configuró antes, al presionar cualquiera de los botones del temporizador nuevamente, se restablecerá el temporizador desde el principio.

FUNCIONAMIENTO REVERSIBLES DEL MOVIMIENTO DE LAS ASPAS:

Este ventilador tiene una función reversible para el movimiento de las aspas del ventilador para su uso en la temporada de invierno. La dirección normal de la función del ventilador es siempre en sentido antihorario, mientras que la función reversible es en sentido horario.

La función reversible se puede operar a través de los botones del control remoto. En el control remoto hay 2 botones marcados como "F" y "R", en los cuales "F" es para la función normal del ventilador y "R" es para la función reversible. Cuando necesite cambiar de la función de ventilador a la función reversible, simplemente presione el botón "R" y el ventilador automáticamente estará en modo de función reversible.

Nota: El uso de la función reversible del ventilador no solo hace que su habitación sea más cálida, sino que también lo ayuda a reducir el uso de energía y la factura de la luz.

LIMPIEZA Y MANTENIMIENTO

Limpieza: Antes de limpiar, apague la unidad, corte el suministro eléctrico del tomacorriente y espere a que la unidad se enfríe.

2. Para limpiar la unidad, use un paño suave para limpiar el polvo.
3. No intente abrir la unidad sin un electricista autorizado. Si se instala incorrectamente, la unidad puede ser peligrosa.
4. Limpie la unidad al menos una vez al año.

Mantenimiento:

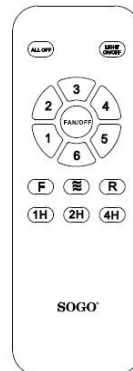
1. Haga que un electricista autorizado repare su producto
2. Este producto eléctrico cumple con los requisitos de seguridad aplicables. Las reparaciones solo deben ser realizadas por electricistas autorizados utilizando repuestos originales, de lo contrario puede suponer un peligro considerable para el usuario.
3. Póngase en contacto con la tienda en la que compró el producto para obtener servicios posventa, si corresponde

INFORMACIÓN TÉCNICA

Modelo: SS-21825

Voltaje / Frecuencia: 220-240V~ 50-60Hz

Potencia: 55W



IMPORTANT SAFETY INSTRUCTIONS

- This instruction manual can also be downloaded from our web page www.sogo.es
- **WARNING:** When using electrical appliance, basic safety precautions should always be followed to reduce the risk of fire, electrical shock and personal injury.
- Use this fan only as described in this manual. Other use not recommended may cause fire, electric shock or injury to persons. This will also void your warranty.
- Connect to a main power supplier of 220-240V~ 50-60 Hz only.
- Indoor use only.
- Under our warranty terms, this ceiling fan must be correctly installed by a licensed electrician. Improperly installed ceiling fans can be dangerous and expensive to repair, it will also void your warranty.
- Before installing the fan, make sure you have turned off the main electricity supply. Do not turn it back on until the fan is fully installed and ready to use.
- To protect against electric shock: do not immerse unit or cord in water or spray with liquids.
- This appliance can be used by children aged from 8 years and above and persons with reduced physical, sensory or mental capabilities or lack of experience and knowledge if they have been given supervision or instruction concerning use of the appliance in a safe way and understand

the hazards involved.

- Children shall not play with the appliance.
- Cleaning and user maintenance shall not be made by children without supervision.
- Turn the fan OFF when not in use and before disassembling or cleaning. Fully assemble the fan before switching on again.
- The use of attachments not recommended by the manufacturer may be hazardous.
- Do not operate if the fan housing is damaged.
- If the cord is damaged, it must be replaced by the manufacturer, its service agent or similarly qualified persons in order to avoid a hazard.
- If the fan is not working properly, contact a qualified technician for examination and repair. Never attempt to dismantle the fan yourself.

WARNING: To reduce the risk of electrical shock and fire, do not use this fan with any solid-state fan speed control device, or rheostat. Do not separate the reverse switch until the fan has come to a complete stop.

Do not insert anything into the fan blades while they are rotating.

WARNING: To reduce the risk of personal injury, do not bend the blade brackets (also referred to as “flanges”) during assembly or after installation. Do not insert objects in the path of the blades.

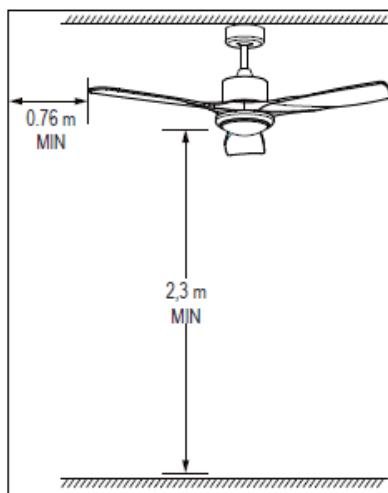
To avoid personal injury or damage to the fan and other items, be cautious when working around or cleaning the fan. Do not use water or

detergent when cleaning the fan or fan blades. A dry dust cloth or lightly dampened cloth will be suitable for most cleaning.

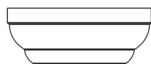
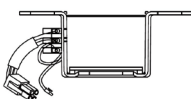
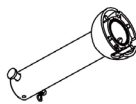

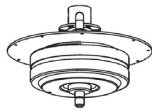










NOTE: The important safety precautions and instructions appearing in the manual are not meant to cover all possible conditions and situations that may occur. It must be understood that common sense and caution are necessary factors in the installation and operation of this fan.

WARNING:

Equipment must be installed at the height of at least 2,3 meters from the floor (2,3 meters means from the floor to the bottom of the fan), 0.76m from wall or obstruction. Since the installation of the equipment sets, the power of the network must be done through flexible cable plug or by pole switch with contact opening distance not less than 3 mm.

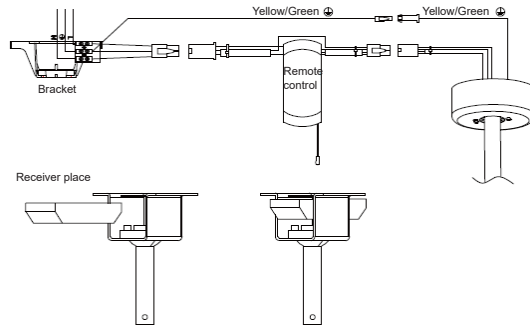


PRODUCT DESCRIPTION

		
Upper canopy	Support plate	Support rod
		
Lower canopy	Motor	LED light kit
		
Blades	Lamp shade	Top cover
		
Blades connection	Remote control	
   	<p>A: Screws and washers for securing the blades (fixed on the motor housing). B: Screws for concrete ceiling C: Screws and washers for wood joist ceiling D: Blance kit</p>	

REMOTE CONTROL CONNECTION

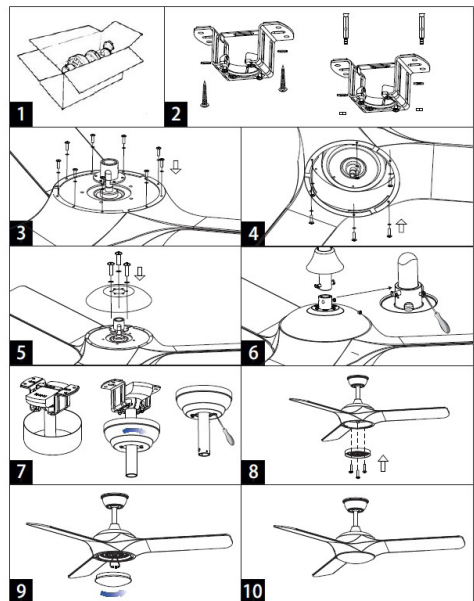
WARNING: To avoid personal injury or damage, be sure to turn off the power to the main fuse box before wiring.



ASSEMBLING

Make sure you have all the components before beginning installation. To prevent damage, attach the motor to the support rod on a soft surface or use the polystyrene contained in the package.

1. Open the carton box and take out the fan. (Fig.1)
2. Assemble the support plate on the ceiling using two or more screw anchors and appropriate washers. Attention the provided screws are for wood joist and concrete ceiling. (Fig.2)
3. Screw the blade on the blade plate according to the screw hole. (Fig.3)
4. Tighten the blade connection according to the blade hole. (Fig. 4)
5. Tighten the motor cover on the top motor hanger. (Fig. 5)
6. Insert the support rod through the upper cap and lower cap.
7. Insert the electric cables coming out from the motor through the support rod and connect them to the screw terminal placed on the top of support rod.
8. Fix the support rod to the motor using the pin and pins nut. (Fig.6)
9. Hang the fan on the hook on the support plate and connect the electrical cable coming from the ceiling to the screw terminal placed on the top of support rod make sure the receiver must be insert into support plate (see Remote control connection).
10. Slide upwards the upper cap and fix it with the screw. (Fig.7)
11. Slide downwards the lower cap it must be supported by the motor. Fix it with the screw. (Fig.7)
12. Remove the screws from connect plate of the motor please organize all the wires carefully into connect plate.
13. Assemble and align the holes on the back of LED light to the three screws on the connect plate of motor. (Fig.8)
14. Then tighten the three screws on the LED plate connect the connector together with the motor wire please make sure the light kit can't be moved after tighten the screws. (Fig.8)
15. Place the lamp shade on the fan. (Fig.9)



INSTRUCTIONS FOR USE

The ceiling fan is provided with a remote control. To turn on the ceiling fan select the desired speed and the fan will turn on with the selected speed:

To turn Off the product push the button ALL OFF
To turn Off the light push the button LIGHT ON/OFF
To turn Off the fan push the button FAN OFF

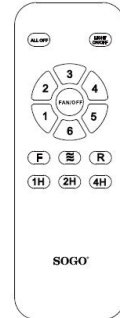
- 1 Speed 1
- 2 Speed 2
- 3 Speed 3
- 4 Speed 4
- 5 Speed 5
- 6 Speed 6

F for select Forward,R for Reverse, ~ for nature mode

LIGHT: To turn On the light push the button "LIGHT ON/OFF".

There are three levels of light intensity. When you press it once the light will switch on at intensity level 1 (3000K), pressing it again will change it to intensity level 2 (4000K), press it for the third time for maximum light intensity (6000K) and press it once more to switch off the light. Light can also be turned on while the fan is off.

TIMER: Off timer can be set using any of three options on the remote control 1h, 2h and 4h. If the timer has been set before, pressing any of the timer button again will reset the timer from the beginning.



REVERSIBLE BLADES MOVEMENT OPERATION:

This fan has a reversible function for the fan blades movement for use in the winter season. The normal fan function direction is always in anti clockwise direction where as the reversible function is in clockwise direction.

The reversible function can be operated through the remote control buttons. On the remote control there are 2 buttons marked as "F" and "R", in which "F" is for normal fan function and "R" is for reversible function. When you need to change from the fan function to reversible function, then just press the "R" button and the fan automatically will be in reversible function mode.

Note: Using the reversible function of the fan not only makes your room warmer, but also helps you to reduce the energy use and lowering the electricity bill.

CLEANING AND MAINTAINENCE

Cleaning:

1. Before cleaning, turn the unit off, cut off the power supply from electrical outlet and wait for the unit to cool down.
2. To clean the unit, use a soft cloth to wipe off any dust.
3. Do not try to open the unit without a licensed electrician. Improperly installed the unit can be dangerous.
4. Clean the unit at least once a year.

Maintenance:

1. Have your product repaired by a licensed electrician
2. This electric product is in accordance with the relevant safety requirements. Repairs should only be carried out by licensed electricians using original spare parts, otherwise this may result in considerable danger to the user.
3. Please contact the store which you bought the product for after sale services if any.

TECHNICAL INFORMATION

Model: SS-21825

Voltage / Frequency: 220-240V~ 50-60Hz

Output Power: 55W

CONSIGNES DE SÉCURITÉ IMPORTANTES

- Ce manuel d'instructions peut également être téléchargé à partir de notre page Web **www.sogo.es**
- **AVERTISSEMENT:** Lors de l'utilisation d'appareils électriques, des précautions de sécurité de base doivent toujours être suivies afin de réduire les risques d'incendie, d'électrocution et de blessures.
- Utilisez ce ventilateur uniquement comme décrit dans ce manuel. Toute autre utilisation, non recommandée, peut provoquer un incendie, un choc électrique ou des blessures corporelles. Cela annulera également votre garantie.
- Connectez uniquement à un fournisseur d'alimentation principal de 220-240V~ 50-60 Hz.
- Utilisation en intérieur uniquement.
- Selon nos conditions de garantie, ce ventilateur de plafond doit être correctement installé par un électricien agréé. Les ventilateurs de plafond mal installés peuvent être dangereux et coûteux à réparer, cela annulerait également votre garantie.
- Avant d'installer le ventilateur, assurez-vous d'avoir coupé l'alimentation électrique principale. Ne le rallumez pas tant que le ventilateur n'est pas entièrement installé et prêt à être utilisé.
- Pour vous protéger contre les chocs électriques: ne plongez pas l'appareil ou le cordon dans l'eau et ne vaporisez pas de liquide.
- Cet appareil peut être utilisé par des enfants âgés de 8 ans et plus et des personnes ayant

des capacités physiques, sensorielles ou mentales réduites ou un manque d'expérience et de connaissances s'ils ont reçu une surveillance ou des instructions concernant l'utilisation de l'appareil en toute sécurité et comprendre les dangers encourus.

- Les enfants ne doivent pas jouer avec l'appareil.
- Le nettoyage et l'entretien par l'utilisateur ne doivent pas être effectués par des enfants sans surveillance.
- Éteignez le ventilateur lorsqu'il n'est pas utilisé et avant de le démonter ou de le nettoyer. Assemblez complètement le ventilateur avant de le rallumer.
- L'utilisation d'accessoires non recommandés par le fabricant peut être dangereuse.
- Ne pas faire fonctionner si le boîtier du ventilateur est endommagé.
- Si le cordon est endommagé, il doit être remplacé par le fabricant, son agent de service ou des personnes de qualification similaire afin d'éviter tout danger.
- Si le ventilateur ne fonctionne pas correctement, contactez un technicien qualifié pour examen et réparation. N'essayez jamais de démonter le ventilateur vous-même.

AVERTISSEMENT: pour réduire le risque de choc électrique et d'incendie, n'utilisez pas ce ventilateur avec un dispositif de contrôle de vitesse de ventilateur à semi-conducteurs ou un rhéostat. Ne séparez pas l'interrupteur de marche arrière tant que le ventilateur n'est pas complètement arrêté.

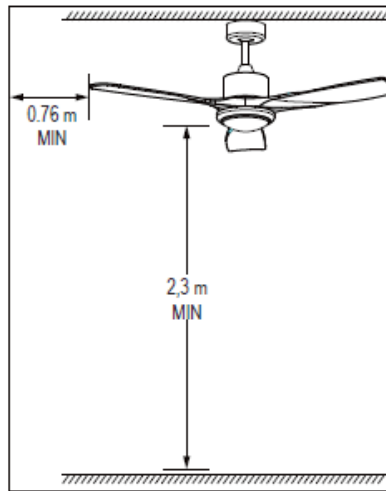
N'insérez rien dans les pales du ventilateur lorsqu'elles tournent.

AVERTISSEMENT: pour réduire le risque de blessures, ne pliez pas les supports de lame (également appelés «brides») pendant l'assemblage ou après l'installation. N'insérez pas d'objets sur la trajectoire des lames. Pour éviter des blessures personnelles ou des dommages au ventilateur et à d'autres éléments, soyez prudent lorsque vous travaillez à proximité ou nettoyez le ventilateur. N'utilisez pas d'eau ou de détergent pour nettoyer le ventilateur ou les pales du ventilateur. Un chiffon à poussière sec ou un chiffon légèrement humidifié conviendra pour la plupart des nettoyages.

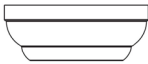
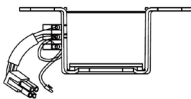
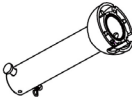








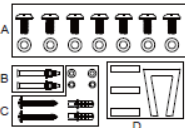
REMARQUE: les précautions et instructions de sécurité importantes figurant dans le manuel ne visent pas à couvrir toutes les conditions et situations possibles qui peuvent se produire. Il faut comprendre que le bon sens et la prudence sont des facteurs nécessaires dans l'installation et le fonctionnement de ce ventilateur.

ATTENTION:

L'équipement doit être installé à une hauteur d'au moins 2,3 mètres du sol (2,3 mètres signifie du sol au bas du ventilateur), à 0,76 m du mur ou d'un obstacle. En raison de l'installation des ensembles d'équipements, l'alimentation du réseau doit être effectuée via une fiche de câble flexible ou par un interrupteur à pôles avec une distance d'ouverture des contacts d'au moins 3 mm.

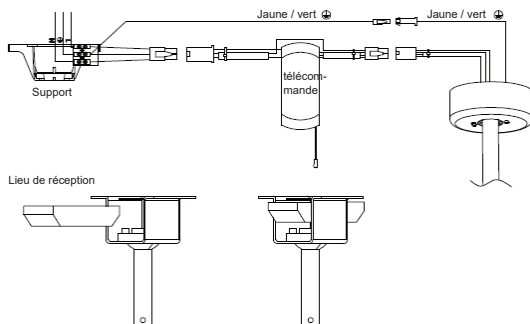


DESCRIPTION DU PRODUIT

		
Auvent supérieur	Plaque de support	Tige de support
		
Auvent inférieur	Moteur	Kit d'éclairage LED
		
Lames	Abat-jour	Couvercle supérieur
		
Connexion des lames	Télécommande	
	<p>A: Vis et rondelles de fixation des lames (fixées sur le carter du moteur)</p> <p>B: Vis pour plafonds en béton</p> <p>C: Vis et rondelles pour plafond à poutres de bois</p> <p>D: Kit d'équilibre</p>	

CONNEXION DE LA TÉLÉCOMMANDE

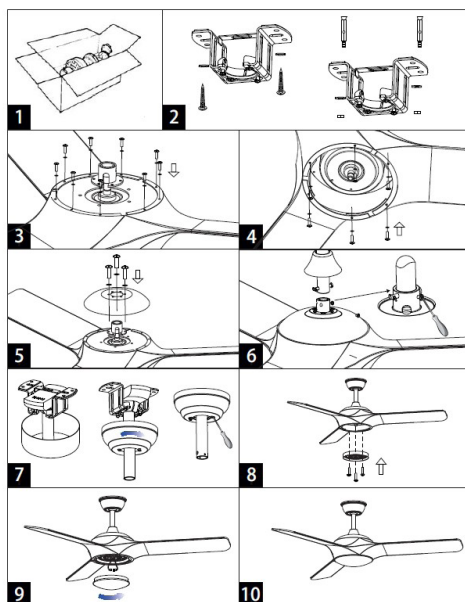
AVERTISSEMENT: pour éviter des blessures ou des dommages, assurez-vous de couper l'alimentation de la boîte à fusibles principale avant de procéder au câblage.



MONTAGE

Assurez-vous d'avoir tous les composants avant de commencer l'installation. Pour éviter tout dommage, fixez le moteur à la tige de support sur une surface molle ou utilisez le polystyrène contenu dans l'emballage.

- Ouvrez la boîte en carton et retirez le ventilateur. (Fig.1)
- Assemblez la plaque de support au plafond à l'aide d'au moins deux ancrages à vis et des rondelles appropriées. Attention, les vis fournies sont destinées aux poutrelles de bois et aux plafonds en béton. (Fig.2)
- Visser la lame sur la plaque de lame en fonction du trou de vis. (Fig.3)
- Serrez la connexion de la lame en fonction du trou de la lame. (Fig.4)
- Serrez le couvercle du moteur sur le support supérieur du moteur. (Fig.5)
- Insérez la tige de support à travers le capuchon supérieur et le capuchon inférieur.
- Insérer les câbles électriques sortant du moteur à travers la tige de support et les connecter à la borne à vis placée sur le dessus de la tige de support.
- Fixez la tige de support au moteur à l'aide de la goupille et de l'écrou de goupille. (Fig.6)
- Accrochez le ventilateur au crochet de la plaque de support et connectez le câble électrique venant du plafond à la borne à vis placée sur le dessus de la tige de support. Assurez-vous que le récepteur est inséré dans la plaque de support (voir Connexion de la télécommande).
- Faites glisser le capuchon supérieur vers le haut et fixez-le avec la vis. (Fig.7)
- Faites glisser vers le bas le capuchon inférieur, il doit être supporté par le moteur. Fixez-le avec la vis. (Fig.7)
- Retirez les vis de la plaque de connexion du moteur. Veuillez organiser soigneusement tous les fils dans la plaque de connexion.
- Assemblez et alignez les trous à l'arrière de la lumière LED avec les trois vis sur la plaque de connexion du moteur. (Fig.8)
- Serrez ensuite les trois vis sur la plaque LED. Connectez le connecteur avec le fil du moteur. Veuillez vous assurer que le kit d'éclairage ne peut pas être déplacé après avoir serré les vis. (Fig.8)
- Placez l'abat-jour sur le ventilateur (fig 9)

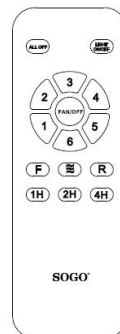


MODE D'EMPLOI

Le ventilateur de plafond est équipé d'une télécommande. Pour allumer le ventilateur de plafond, sélectionnez la vitesse souhaitée et le ventilateur se mettra en marche à la vitesse sélectionnée:

Pour éteindre le produit, appuyez sur le bouton ALL OFF
Pour éteindre la lumière, appuyez sur le bouton LIGHT ON / OFF
Pour éteindre le ventilateur, appuyez sur le bouton FAN OFF

- 1 Vitesse 1
- 2 Vitesse 2
- 3 Vitesse 3
- 4 Vitesse 4
- 5 Vitesse 5
- 6 Vitesse 6



F pour sélectionner avant, R pour reculer, ~ en mode naturel

LUMIÈRE: Pour allumer la lumière, appuyez sur le bouton «LIGHT ON / OFF».

Il existe trois niveaux d'intensité lumineuse. Lorsque vous appuyez dessus une fois, la lumière s'allume au niveau d'intensité 1 (3000K), appuyez à nouveau dessus pour le changer au niveau d'intensité 2 (4000K). Appuyez une troisième fois pour obtenir une intensité lumineuse maximale (6000 K) et appuyez à nouveau pour éteindre la lumière. La lumière peut également être allumée lorsque le ventilateur est éteint.

TIMER: La minuterie d'arrêt peut être réglée à l'aide de les trois options de la télécommande: 1h, 2h et 4h. Si la minuterie a été réglée auparavant, appuyez à nouveau sur l'un des boutons de la minuterie pour réinitialiser la minuterie depuis le début.

FONCTIONNEMENT DE MOUVEMENT DE LA LAME RÉVERSIBLE :

Ce ventilateur a une fonction réversible pour le mouvement des pales du ventilateur pour une utilisation en hiver. Le sens normal de la fonction ventilateur est toujours dans le sens inverse des aiguilles d'une montre, tandis que la fonction réversible est dans le sens des aiguilles d'une montre.

La fonction réversible peut être actionnée via les boutons de la télécommande. Sur la télécommande, il y a 2 boutons marqués "F" et "R", où "F" est pour la fonction de ventilateur normal et "R" est pour la fonction réversible. Lorsque vous devez passer de la fonction ventilateur à la fonction réversible, appuyez simplement sur le bouton "R" et le ventilateur sera automatiquement en mode fonction réversible.

Remarque : l'utilisation de la fonction ventilateur réversible ne fait pas que réchauffer votre pièce, elle vous aide également à réduire la consommation d'énergie et votre facture d'électricité.

NETTOYAGE ET ENTRETIEN

Nettoyage:

1. Avant de nettoyer, éteignez l'appareil, coupez l'alimentation électrique de la prise électrique et attendez que l'appareil refroidisse.
2. Pour nettoyer l'appareil, utilisez un chiffon doux pour essuyer toute poussière.
3. N'essayez pas d'ouvrir l'unité sans un électricien agréé. Mal installé, l'appareil peut être dangereux.
4. Nettoyez l'appareil au moins une fois par an.

Entretien:

1. Faites réparer votre produit par un électricien agréé
2. Ce produit électrique est conforme aux exigences de sécurité applicables. Les réparations ne doivent être effectuées que par des électriciens agréés utilisant des pièces de rechange d'origine, sinon cela peut entraîner un danger considérable pour l'utilisateur.
3. Veuillez contacter le magasin où vous avez acheté le produit pour les services après-vente, si vous en avez besoin.

INFORMATION TECHNIQUE

Modèle: SS-21825

Tension / Fréquence: 220-240V~ 50-60Hz

Puissance: 55W

IMPORTANTES INSTRUÇÕES DE SEGURANÇA

- Este manual de instruções também pode ser baixado da nossa página web www.sogo.es
- **AVISO:** Ao usar aparelhos elétricos, as precauções básicas de segurança devem ser sempre seguidas, para reduzir o risco de incêndio, choque elétrico e ferimentos pessoais.
- Use este ventilador apenas conforme descrito neste manual. Qualquer outro uso não recomendado pode causar incêndio, choque elétrico ou ferimentos em pessoas. Isso também anulará sua garantia.
- Conecte apenas a um fornecedor de energia principal de 220-240V~ 50-60 Hz.
- Uso interno somente.
- Sob nossos termos de garantia, este ventilador de teto deve ser instalado corretamente por um eletricista licenciado. Ventiladores de teto instalados incorretamente podem ser perigosos e caros para consertar, mas também anulariam a garantia.
- Antes de instalar o ventilador, certifique-se de desligar o fornecimento de eletricidade principal. Não ligue-o novamente até que o ventilador esteja totalmente instalado e pronto para uso.
- Para proteção contra choque elétrico: não mergulhe a unidade ou o cabo em água, nem borrife líquidos.
- Este aparelho pode ser usado por crianças a partir de 8 anos de idade e pessoas com capacidades físicas, sensoriais ou mentais

reduzidas ou com falta de experiência e conhecimento, caso tenham recebido supervisão ou instruções sobre o uso do aparelho de forma segura e eles entendem os perigos envolvidos.

- As crianças não devem brincar com o aparelho.
- A limpeza e manutenção do usuário não devem ser feitas por crianças sem supervisão.
- **DESLIGUE** o ventilador quando não estiver em uso e antes de desmontá-lo ou limpá-lo. Monte totalmente o ventilador antes de ligá-lo novamente.
- O uso de acessórios não recomendados pelo fabricante pode ser perigoso.
- Não opere se a caixa do ventilador estiver danificada.
- Se o cabo estiver danificado, deve ser substituído pelo fabricante, seu agente de serviço ou pessoas igualmente qualificadas para evitar riscos.
- Se o ventilador não estiver funcionando corretamente, entre em contato com um técnico qualificado para exame e reparo. Nunca tente desmontar o ventilador sozinho.

AVISO: Para reduzir o risco de choque elétrico e incêndio, não use este ventilador com nenhum dispositivo de controle de velocidade de ventilador de estado sólido ou reostato. Não separe a chave reversa até que o ventilador tenha parado completamente.

Não insira nada nas pás do ventilador enquanto elas estiverem girando.

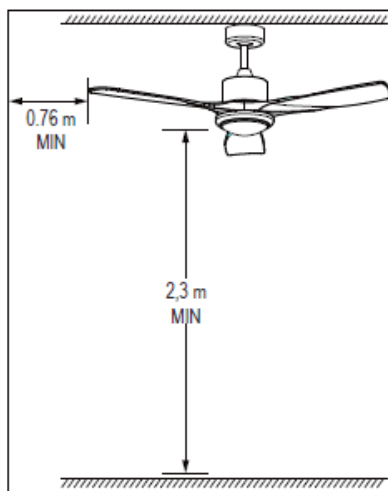
AVISO: Para reduzir o risco de ferimentos, não dobre os suportes da lâmina (também chamados de “flanges”) durante a montagem ou após a instalação. Não insira objetos no caminho das lâminas. Para evitar ferimentos pessoais ou danos ao ventilador e outros itens, tome cuidado ao trabalhar ao redor ou limpar o ventilador.

Não use água ou detergente ao limpar o ventilador ou as pás do ventilador. Um pano de pó seco ou um pano levemente umedecido será adequado para a maioria das limpezas.

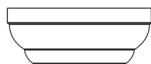
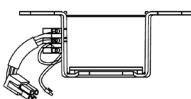
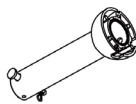












NOTA: As importantes precauções e instruções de segurança que aparecem no manual não têm como objetivo cobrir todas as condições e situações possíveis que podem ocorrer. Deve-se entender que bom senso e cautela são fatores necessários na instalação e operação deste ventilador.

ATENÇÃO:

O equipamento deve ser instalado a uma altura de pelo menos 2,3 metros do chão (2,3 metros significa do chão até a parte inferior do ventilador), 0,76m da parede ou obstrução. Devido à instalação dos conjuntos de equipamentos, a alimentação da rede deve ser feita através de plugue de cabo flexível ou por chave de pólo com distância de abertura do contato não inferior a 3 mm.

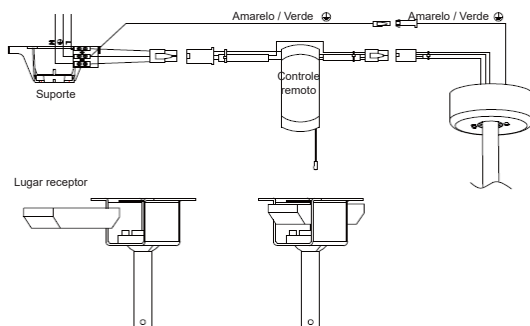


DESCRIÇÃO DO PRODUTO

		
Copa superior	Prato de suporte	Haste de suporte
		
Canopy inferior	Motor	Kit luz led
		
Lâminas	Abajur	Tampa superior
		
Conexão de lâminas	Controle remoto	
   	<p>A: Parafusos e arruelas para prender as lâminas (fixadas na carcaça do motor)</p> <p>B: Parafusos para tetos de concreto</p> <p>C: Parafusos e arruelas para teto de vigas de madeira</p> <p>D: Kit de equilíbrio</p>	

CONEXÃO DE CONTROLE REMOTO

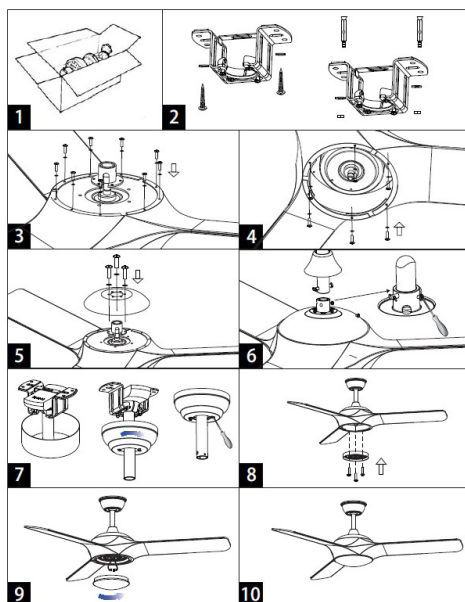
AVISO: Para evitar ferimentos ou danos pessoais, certifique-se de desligar a alimentação da caixa de fusíveis principal antes de conectar a fiação.



MONTAGEM

Certifique-se de ter todos os componentes antes de iniciar a instalação. Para evitar danos, fixe o motor na haste de suporte em uma superfície macia ou use o poliestireno contido na embalagem.

1. Abra a caixa de papelão e retire o ventilador. (Fig.1)
2. Monte a placa de suporte no teto usando duas ou mais buchas e as arruelas apropriadas. Atenção, os parafusos fornecidos são para vigas de madeira e tetos de concreto. (Fig.2)
3. Aparafuse a lâmina na placa da lâmina de acordo com o orifício do parafuso. (Fig.3)
4. Aperte a conexão da lâmina de acordo com o orifício da lâmina. (Fig.4)
5. Aperte a tampa do motor no suporte superior do motor. (Fig.5)
6. Insira a haste de suporte através da tampa superior e da tampa inferior.
7. Insira os cabos elétricos que saem do motor através da haste de suporte e conecte-os ao terminal de parafuso colocado na parte superior da haste de suporte.
8. Fixe a haste de suporte ao motor usando o pino e a porca do pino. (Fig.6)
9. Pendure a ventoinha no gancho na placa de suporte e conecte o cabo elétrico que vem do teto ao terminal de parafuso colocado na parte superior da haste de suporte. Certifique-se de que o receptor esteja inserido na placa de suporte (consulte Conexão do controle remoto).
10. Deslize para cima a tampa superior e fixe-a com o parafuso. (Fig.7)
11. Deslize para baixo a tampa inferior, ela deve ser sustentada pelo motor. Fixe com o parafuso. (Fig.7)
12. Remova os parafusos da placa de conexão do motor. Organize todos os fios cuidadosamente na placa de conexão.
13. Monte e alinhe os orifícios na parte traseira da luz LED com os três parafusos na placa de conexão do motor. (Fig.8)
14. Em seguida, aperte os três parafusos na placa de LED. Conecte o conector junto com o fio do motor. Certifique-se de que o kit de luz não pode ser movido após apertar os parafusos. (Fig.8)
15. Coloque o abajur no ventilador. (Fig. 9)



INSTRUÇÕES DE USO

O ventilador de teto é fornecido com um controle remoto. Para ligar o ventilador de teto, selecione a velocidade desejada e o ventilador ligará com a velocidade selecionada:

Para desligar o produto, pressione o botão ALL OFF
Para desligar a luz, aperte o botão LIGHT ON / OFF
Para desligar o ventilador, pressione o botão FAN OFF

- 1 Velocidade 1
- 2 Velocidade 2
- 3 Velocidade 3
- 4 Velocidade 4
- 5 Velocidade 5
- 6 Velocidade 6

F para selecionar para frente, R para reverso, ~ para modo natural

LUZ: Para acender a luz, pressione o botão "LIGHT ON / OFF".

Existem três níveis de intensidade de luz. Ao pressioná-lo uma vez, a luz acende no nível de intensidade 1 (3000K), pressionando-o novamente mudará para o nível de intensidade 2 (4000K). Pressione pela terceira vez para a intensidade máxima da luz (6000K) e pressione mais uma vez para desligar a luz. A luz também pode ser ligada enquanto o ventilador está desligado.

TEMPORIZADOR: O temporizador pode ser definido usando as três opções no controle remoto: 1h, 2h e 4h. Se o cronômetro foi definido antes, pressionar qualquer botão do cronômetro novamente irá zerar o cronômetro desde o início.

OPERAÇÃO DE MOVIMENTO DE LÂMINA REVERSÍVEL:

Este ventilador possui função reversível para o movimento das lâminas do ventilador para uso no inverno. A direção normal da função do ventilador é sempre no sentido anti-horário, enquanto a função reversível é no sentido horário.

A função reversível pode ser operada por meio dos botões do controle remoto. No controle remoto, há 2 botões marcados com "F" e "R", onde "F" é para a função normal do ventilador e "R" para a função reversível. Quando precisar passar da função de ventilador para a função reversível, basta pressionar o botão "R" e o ventilador entrará automaticamente no modo de função reversível.

Observação: o uso da função de ventilador reversível não só torna o ambiente mais quente, mas também ajuda a reduzir o uso de energia e a conta de luz.

LIMPEZA E MANUTENÇÃO

Limpeza:

1. Antes de limpar, desligue a unidade, desligue a fonte de alimentação da tomada elétrica e espere que a unidade esfrie.
2. Para limpar a unidade, use um pano macio para limpar a poeira.
3. Não tente abrir a unidade sem um electricista licenciado. Instalada incorretamente, a unidade pode ser perigosa.
4. Limpe a unidade pelo menos uma vez por ano.

Manutenção:

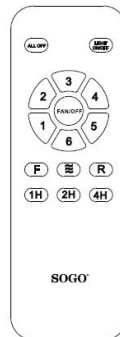
1. Faça com que seu produto seja reparado por um electricista licenciado
2. Este produto elétrico está de acordo com os requisitos de segurança relevantes. Os reparos devem ser realizados apenas por electricistas licenciados, usando peças sobressalentes originais, caso contrário, isso pode resultar em perigo considerável para o usuário.
3. Entre em contato com a loja onde comprou o produto para serviços pós-venda, se precisar.

INFORMAÇÕES TÉCNICAS

Modelo: SS-21825

Tensão / frequência: 220-240V~ 50-60Hz

Poder: 55W



WICHTIGE SICHERHEITSANWEISUNGEN

- Diese Bedienungsanleitung kann auch von unserer Webseite www.sogo.es
- **WARNUNG:** Bei der Verwendung von Elektrogeräten sollten immer grundlegende Sicherheitsvorkehrungen getroffen werden, um das Risiko von Feuer, Stromschlag und Personenschäden zu verringern.
- Verwenden Sie diesen Lüfter nur wie in diesem Handbuch beschrieben. Jede andere, nicht empfohlene Verwendung kann zu Feuer, Stromschlag oder Verletzungen von Personen führen. Dadurch erlischt auch Ihre Garantie.
- Nur an einen Hauptstromversorger mit 220-240 V~ 50-60 Hz anschließen.
- Nur für den Innenbereich.
- Gemäß unseren Garantiebedingungen muss dieser Deckenventilator von einem zugelassenen Elektriker ordnungsgemäß installiert werden. Nicht ordnungsgemäß installierte Deckenventilatoren können gefährlich und teuer in der Reparatur sein. Außerdem erlischt Ihre Garantie.
- Stellen Sie vor der Installation des Lüfters sicher, dass Sie die Hauptstromversorgung ausgeschaltet haben. Schalten Sie es erst wieder ein, wenn der Lüfter vollständig installiert und betriebsbereit ist.
- Zum Schutz vor elektrischem Schlag: Tauchen Sie das Gerät oder das Kabel nicht in Wasser und sprühen Sie es nicht mit Flüssigkeiten ein.
- Dieses Gerät kann von Kindern ab 8 Jahren und Personen mit eingeschränkter körperlicher, sensorischer oder geistiger Leistungsfähigkeit

oder mangelnder Erfahrung und Kenntnis verwendet werden, wenn sie in sicherer Weise beaufsichtigt oder unterwiesen wurden und die damit verbundenen Gefahren verstehen.

- Kinder dürfen nicht mit dem Gerät spielen.
- Reinigung und Wartung durch den Benutzer dürfen nicht von Kindern ohne Aufsicht durchgeführt werden.
- Schalten Sie den Lüfter aus, wenn er nicht verwendet wird und bevor Sie ihn zerlegen oder reinigen. Bauen Sie den Lüfter vollständig zusammen, bevor Sie ihn wieder einschalten.
- Die Verwendung von vom Hersteller nicht empfohlenen Anbaugeräten kann gefährlich sein.
- Nicht betreiben, wenn das Lüftergehäuse beschädigt ist.
- Wenn das Kabel beschädigt ist, muss es vom Hersteller, seinem Servicemitarbeiter oder ähnlich qualifizierten Personen ausgetauscht werden, um eine Gefahr zu vermeiden.
- Wenn der Lüfter nicht richtig funktioniert, wenden Sie sich zur Prüfung und Reparatur an einen qualifizierten Techniker. Versuchen Sie niemals, den Lüfter selbst zu zerlegen

WARNUNG: Um die Gefahr von Stromschlägen und Bränden zu verringern, verwenden Sie diesen Lüfter nicht mit einem Festkörper-Lüfterdrehzahlregelgerät oder Rheostat. Trennen Sie den Rückwärtsschalter erst, wenn der Lüfter vollständig zum Stillstand gekommen ist.

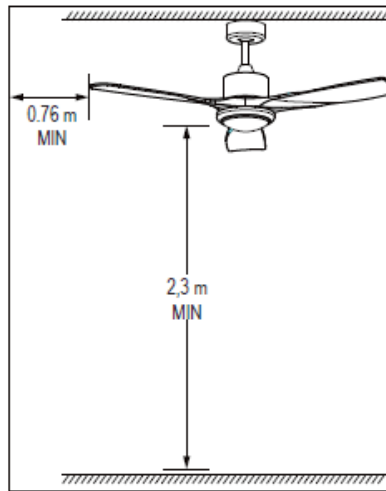
Führen Sie während der Drehung nichts in die Lüfterblätter ein.

WARNUNG: Um das Risiko von Personenschäden zu verringern, biegen Sie die Klingenthalerungen (auch als „Flansche“ bezeichnet) während der Montage oder nach der Installation nicht. Fügen Sie keine Gegenstände in den Pfad der Klingen ein. Seien Sie vorsichtig, wenn Sie herumarbeiten oder den Lüfter reinigen, um Verletzungen oder Schäden am Lüfter und anderen Gegenständen zu vermeiden. Verwenden Sie zum Reinigen des Lüfters oder der Lüfterblätter kein Wasser oder Reinigungsmittel. Ein trockenes Staubtuch oder ein leicht angefeuchtetes Tuch ist für die meisten Reinigungsarbeiten geeignet.

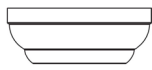
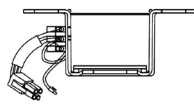
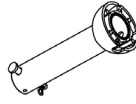

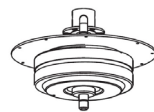







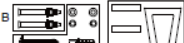

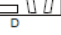
HINWEIS: Die wichtigen Sicherheitsvorkehrungen und Anweisungen im Handbuch sollen nicht alle möglichen Bedingungen und Situationen abdecken, die auftreten können. Es versteht sich, dass gesunder Menschenverstand und Vorsicht notwendige Faktoren bei der Installation und dem Betrieb dieses Lüfters sind.

WARNUNG:

Die Ausrüstung muss in einer Höhe von mindestens 2,3 m über dem Boden (2,3 m vom Boden bis zum Boden des Lüfters) und 0,76 m von der Wand oder dem Hindernis installiert werden. Aufgrund der Installation der Gerätesätze muss die Stromversorgung des Netzwerks über einen flexiblen Kabelstecker oder einen Polschalter mit einem Kontaktöffnungsabstand von mindestens 3 mm erfolgen.

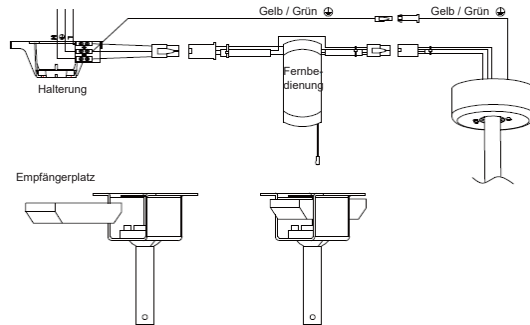


PRODUKTBESCHREIBUNG

		
Oberer Baldachin	Trägerplatte	Stützstange
		
Unteres Verdeck	Motor	LED-Beleuchtungsset
		
Klingen	Lampenschirm	Obere Abdeckung
		
Klingenverbindung	Fernbedienung	
   	<p>A: Schrauben und Unterlegscheiben zur Sicherung der Schaufeln (am Motorgehäuse befestigt)</p> <p>B: Schrauben für Betondecken</p> <p>C: Schrauben und Unterlegscheiben für Holzbalkendecken</p> <p>D: Balance-Kit</p>	

FERNBEDIENUNGSANSCHLUSS

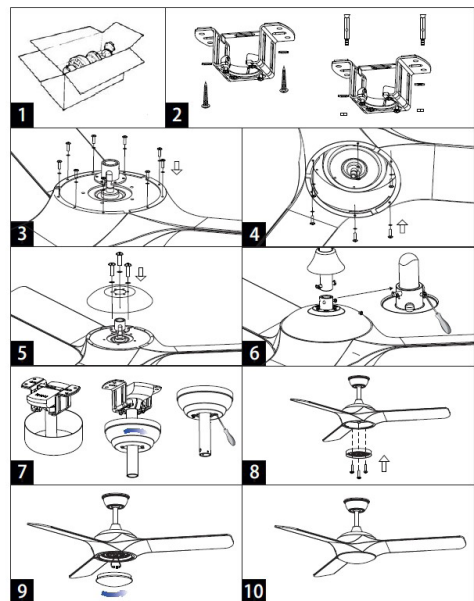
WARNUNG: Um Verletzungen oder Beschädigungen zu vermeiden, schalten Sie den Hauptsicherungskasten vor der Verkabelung aus.



MONTAGE

Stellen Sie sicher, dass Sie alle Komponenten haben, bevor Sie mit der Installation beginnen. Um Beschädigungen zu vermeiden, befestigen Sie den Motor an der Stützstange auf einer weichen Oberfläche oder verwenden Sie das im Lieferumfang enthaltene Polystyrol.

1. Öffnen Sie den Karton und nehmen Sie den Ventilator heraus. (Abb.1)
2. Montieren Sie die Trägerplatte mit zwei oder mehr Schraubankern und den entsprechenden Unterlegscheiben an der Decke. Achtung, die mitgelieferten Schrauben gelten für Holzbalken und Betondecken. (Abb.2)
3. Schrauben Sie die Klinge entsprechend dem Schraubenloch auf die Klingenplatte. (Abb.3)
4. Ziehen Sie die Klingenverbindung entsprechend dem Klingenloch fest. (Abb.4)
5. Ziehen Sie die Motorabdeckung am oberen Motorhalter fest. (Abb.5)
6. Führen Sie die Stützstange durch die obere und die untere Kappe. (Abb.6)
7. Führen Sie sie aus dem Motor austretenden elektrischen Kabel durch die Stützstange und verbinden Sie sie mit der Schraubklemme oben an der Stützstange. (Abb.7)
8. Befestigen Sie die Stützstange mit dem Stift und der Stiftmutter am Motor. (Abb.8)
9. Hängen Sie den Lüfter an den Haken an der Trägerplatte und verbinden Sie das von der Decke kommende elektrische Kabel mit der Schraubklemme oben an der Stützstange. Stellen Sie sicher, dass der Empfänger in die Trägerplatte eingesetzt ist (siehe Anschluss der Fernbedienung).
10. Schieben Sie die obere Kappe nach oben und befestigen Sie sie mit der Schraube. (Abb.7)
11. Schieben Sie die untere Kappe nach unten, sie muss vom Motor getragen werden. Befestigen Sie es mit der Schraube. (Abb.7)
12. Entfernen Sie die Schrauben von der Verbindungsplatte des Motors. Bitte ordnen Sie alle Drähte sorgfältig in der Verbindungsplatte an.
13. Montieren Sie die Löcher auf der Rückseite des LED-Lichts und richten Sie sie an den drei Schrauben an der Anschlussplatte des Motors aus. (Abb.8)
14. Ziehen Sie dann die drei Schrauben an der LED-Platte fest. Verbinden Sie den Stecker mit dem Motorkabel. Bitte stellen Sie sicher, dass das Beleuchtungsset nach dem Anziehen der Schrauben nicht bewegt werden kann. (Abb.8)
15. Setzen Sie den Lampenschirm auf den Lüfter. (Abb.9)

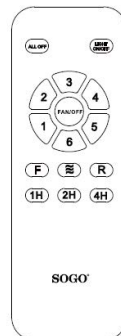


GEBRAUCHSANWEISUNG

Der Deckenventilator ist mit einer Fernbedienung ausgestattet. Um den Deckenventilator einzuschalten, wählen Sie die gewünschte Geschwindigkeit und der Ventilator schaltet sich mit der ausgewählten Geschwindigkeit ein:

Drücken Sie zum Ausschalten des Produkts die Taste ALL OFF
Um das Licht auszuschalten, drücken Sie die Taste LIGHT ON / OFF
Um den Ventilator auszuschalten, drücken Sie die Taste FAN OFF

- 1 Geschwindigkeit 1
- 2 Geschwindigkeit 2
- 3 Geschwindigkeit 3
- 4 Geschwindigkeit 4
- 5 Geschwindigkeit 5
- 6 Geschwindigkeit 6



F für die Auswahl von Vorwärts, R für Rückwärts, ~ für den Naturmodus

LICHT: Um das Licht einzuschalten, drücken Sie die Taste „LIGHT ON / OFF“. Es gibt drei Stufen der Lichtintensität. Wenn Sie es einmal drücken, schaltet sich das Licht bei Intensitätsstufe 1 (3000K) ein. Wenn Sie es erneut drücken, wird es auf Intensitätsstufe 2 (4000K) geändert. Drücken Sie es zum dritten Mal, um eine maximale Lichtintensität (6000 K) zu erzielen, und drücken Sie es erneut, um das Licht auszuschalten. Das Licht kann auch bei ausgeschaltetem Lüfter eingeschaltet werden.

TIMER: Der Ausschalttimer kann mit der drei Optionen auf der Fernbedienung eingestellt werden: 1h, 2h und 4h. Wenn der Timer zuvor eingestellt wurde, wird der Timer durch erneutes Drücken einer der Timertasten von Anfang an zurückgesetzt.

BEDIENUNG DER WENDBAREN KLINGENBEWEGUNG:

Dieser Ventilator hat eine Umkehrfunktion für die Bewegung der Ventilatorflügel für den Einsatz in der Wintersaison. Die Normalrichtung der Lüfterfunktion ist immer gegen den Uhrzeigersinn, während die Umkehrfunktion im Uhrzeigersinn ist.

Die Wendefunktion kann über die Tasten der Fernbedienung bedient werden. Auf der Fernbedienung befinden sich 2 mit "F" und "R" gekennzeichnete Tasten, wobei "F" für normale Lüfterfunktion und "R" für reversible Funktion steht. Wenn Sie von der Lüfterfunktion in die Umkehrfunktion wechseln müssen, drücken Sie einfach die Taste "R" und der Lüfter befindet sich automatisch im Umkehrfunktionsmodus.

Hinweis: Die Verwendung der Umkehrlüfterfunktion macht nicht nur Ihren Raum wärmer, sondern hilft Ihnen auch dabei, den Energieverbrauch und Ihre Stromrechnung zu senken.

REINIGUNG UND INSTANDHALTUNG

Reinigung:

1. Vor der Reinigung, schalten das Gerät aus dem Stromversorgungsausgang und warten, bis das Gerät abkühlen.
2. Verwenden Sie zum Reinigen ein weiches Tuch, um Staub zu entfernen.
3. Versuchen Sie nicht ohne einen Elektriker das Laufwerk zu öffnen. Wenn nicht ordnungsgemäß installiert ist, kann das Gerät gefährlich sein.
4. Reinigen Sie das Gerät mindestens einmal im Jahr.

Instandhaltung:

1. Lassen Sie Ihr Produkt von einem zugelassenen Elektriker reparieren
2. Dieses elektrische Produkt entspricht den einschlägigen Sicherheitsanforderungen. Reparaturen sollten nur von zugelassenen Elektrikern mit Originalersatzteilen durchgeführt werden, da dies zu einer erheblichen Gefahr für den Benutzer führen kann.
3. Bitte wenden Sie sich an das Geschäft, in dem Sie das Produkt gekauft haben, falls vorhanden.

TECHNISCHE INFORMATION

Modell: SS-21825

Spannung / Frequenz: 220-240V~ 50-60Hz

Leistung: 55W

IMPORTANTI ISTRUZIONI DI SICUREZZA

- Questo manuale di istruzioni può anche essere scaricato dalla nostra pagina web **www.sogo.es**
- **AVVERTENZA:** quando si utilizzano apparecchi elettrici, è necessario seguire sempre le precauzioni di sicurezza di base per ridurre il rischio di incendi, scosse elettriche e lesioni personali.
- Utilizzare questo ventilatore solo come descritto in questo manuale. Qualsiasi altro uso, non consigliato, può provocare incendi, scosse elettriche o lesioni alle persone. Ciò annullerà anche la garanzia.
- Collegare solo a un alimentatore principale di 220-240 V~ 50-60 Hz.
- Solo per uso interno.
- In base ai nostri termini di garanzia, questo ventilatore da soffitto deve essere installato correttamente da un elettricista autorizzato. I ventilatori da soffitto installati in modo errato possono essere pericolosi e costosi da riparare, inoltre annullerebbero la garanzia.
- Prima di installare la ventola, assicurarsi di aver spento l'alimentazione elettrica principale. Non riaccenderlo finché la ventola non è completamente installata e pronta per l'uso.
- Per proteggersi da scosse elettriche: non immergere l'unità o il cavo in acqua, né spruzzare liquidi.
- Questo apparecchio può essere utilizzato da bambini di età pari o superiore a 8 anni e da persone con ridotte capacità fisiche, sensoriali o mentali o con mancanza di esperienza

e conoscenza se supervisionati o istruiti sull'uso dell'apparecchio in modo sicuro e comprendono i rischi coinvolti.

- I bambini non devono giocare con l'apparecchio.
- La pulizia e la manutenzione dell'utente non devono essere eseguite da bambini senza supervisione.
- Spegnere la ventola quando non è in uso e prima di smontarla o pulirla. Montare completamente il ventilatore prima di riaccenderlo.
- L'uso di accessori non consigliati dal produttore può essere pericoloso.
- Non azionare se l'alloggiamento della ventola è danneggiato.
- Se il cavo è danneggiato, deve essere sostituito dal produttore, dal suo agente dell'assistenza o da persone qualificate allo stesso modo per evitare rischi.
- Se la ventola non funziona correttamente, contattare un tecnico qualificato per l'esame e la riparazione. Non tentare mai di smontare il ventilatore da soli.

AVVERTENZA: per ridurre il rischio di scosse elettriche e incendi, non utilizzare questa ventola con alcun dispositivo di controllo della velocità della ventola a stato solido o reostato. Non separare l'interruttore di retromarcia fino a quando la ventola non si è completamente arrestata.

Non inserire nulla nelle pale del ventilatore

mentre stanno ruotando.

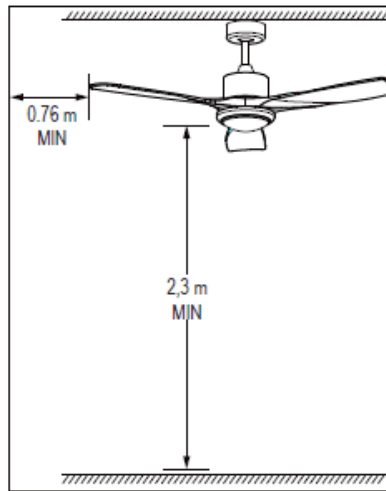
AVVERTENZA: per ridurre il rischio di lesioni personali, non piegare le staffe delle lame (chiamate anche “flange”) durante l’assemblaggio o dopo l’installazione. Non inserire oggetti nel percorso delle lame. Per evitare lesioni personali o danni alla ventola e ad altri oggetti, prestare attenzione quando si lavora o si pulisce la ventola.

Non utilizzare acqua o detergente per pulire la ventola o le pale della ventola. Un panno antipolvere asciutto o un panno leggermente inumidito sarà adatto per la maggior parte della pulizia.

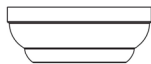
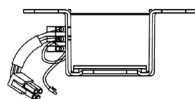
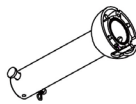








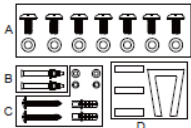
NOTA: Le importanti precauzioni di sicurezza e le istruzioni che compaiono nel manuale non intendono coprire tutte le possibili condizioni e situazioni che possono verificarsi. Deve essere chiaro che il buon senso e la cautela sono fattori necessari per l’installazione e il funzionamento di questo ventilatore.

Avvertimento:

L’apparecchiatura deve essere installata ad un’altezza di almeno 2,3 metri dal pavimento (2,3 metri significa dal pavimento alla parte inferiore del ventilatore), a 0,76 m dal muro o da un ostacolo. A causa dell’installazione dei set di apparecchiature, l’alimentazione della rete deve essere effettuata tramite spina del cavo flessibile o tramite interruttore di polo con distanza di apertura dei contatti non inferiore a 3 mm.

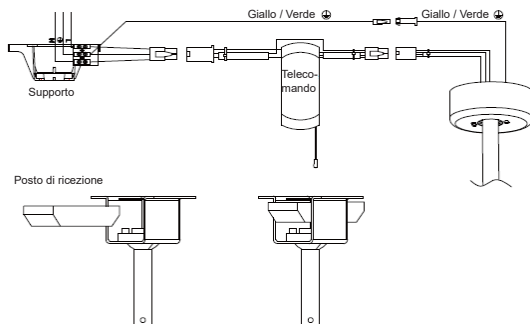


DESCRIZIONE DEL PRODOTTO

		
Baldacchino superiore	Piastra di supporto	Asta di supporto
		
Baldacchino inferiore	Motore	Kit luci a LED
		
Lame	Paralume	Coperchio superiore
		
Collegamento delle lame	Telecomando	
	<p>A: Viti e rondelle per il fissaggio delle lame (fissate sull'alloggiamento del motore)</p> <p>B: Viti per soffitti in cemento</p> <p>C: Viti e rondelle per soffitto con travetti in legno</p> <p>D: kit di bilanciamento</p>	

CONNESSIONE TELECOMANDO

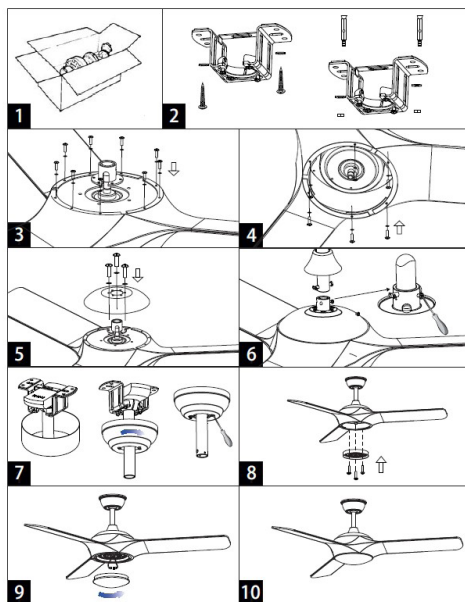
AVVERTENZA: per evitare lesioni personali o danni, assicurarsi di spegnere l'alimentazione della scatola dei fusibili principali prima del cablaggio.



MONTAGGIO

Assicurati di avere tutti i componenti prima di iniziare l'installazione. Per evitare danneggiamenti, fissare il motore all'asta di supporto su una superficie morbida oppure utilizzare il polistirolo contenuto nella confezione.

1. Aprire la scatola di cartone ed estrarre la ventol. (Fig. 1)
2. Assemblare la piastra di supporto a soffitto utilizzando due o più tasselli e le apposite rondelle. Attenzione, le viti fornite sono per travetti in legno e soffitti in cemento. (Fig.2)
3. Avvitare la lama sulla piastra della lama in base al foro della vite. (Fig.3)
4. Stringere il collegamento della lama in base al foro della lama. (Fig.4)
5. Stringere il coperchio del motore sul supporto motore superiore. (Fig.5)
6. Inserire l'asta di supporto attraverso il tappo superiore e il tappo inferiore.
7. Inserire i cavi elettrici in uscita dal motore attraverso l'asta di supporto e collegarli al morsetto a vite posto sulla sommità dell'asta di supporto.
8. Fissare l'asta di supporto al motore utilizzando il perno e il dado del perno. (Fig.6)
9. Appendere il ventilatore al gancio della piastra di supporto e collegare il cavo elettrico proveniente dal soffitto al morsetto a vite posto sulla sommità dell'asta di supporto. Verificare che il ricevitore sia inserito nella piastra di supporto (vedi Collegamento telecomando).
10. Far scorrere verso l'alto il tappo superiore e fissarlo con la vite. (Fig.7)
11. Far scorrere verso il basso il tappo inferiore, deve essere sostenuto dal motore. Fissalo con la vite. (Fig.7)
12. Rimuovere le viti dalla piastra di collegamento del motore. Si prega di organizzare con cura tutti i cavi nella piastra di collegamento.
13. Montare e allineare i fori sul retro della luce LED alle tre viti sulla piastra di collegamento del motore. (Fig.8)
14. Quindi stringere le tre viti sulla piastra LED. Collegare il connettore insieme al cavo del motore. Assicurarsi che il kit luci non possa essere spostato dopo aver serrato le viti. (Fig.8)
15. Posizionare il paralume sul ventilatore. (Fig.9)



ISTRUZIONI PER L'USO

Il ventilatore da soffitto è dotato di telecomando. Per accendere il ventilatore da soffitto, selezionare la velocità desiderata e il ventilatore si accenderà con la velocità selezionata:

Per spegnere il prodotto, premere il pulsante ALL OFF
Per spegnere la luce, premere il pulsante LIGHT ON / OFF
Per spegnere il ventilatore, premere il pulsante FAN OFF

- 1 Velocità 1
- 2 Velocità 2
- 3 Velocità 3
- 4 Velocità 4
- 5 Velocità 5
- 6 Velocità 6

F per selezionare avanti, R per retromarcia, ~ per modalità natura

LUCE: Per accendere la luce, premere il pulsante "LUCE ON / OFF".

Sono disponibili tre livelli di intensità della luce. Quando lo premete una volta, la luce si accenderà al livello di intensità 1 (3000K), premendolo nuovamente la cambierà al livello di intensità 2 (4000K). Premerlo per la terza volta per la massima intensità luminosa (6000K) e premerlo ancora una volta per spegnere la luce. La luce può anche essere accesa mentre la ventola è spenta.

TIMER: Il timer di spegnimento può essere impostato utilizzando i tre pulsanti sul telecomando: 1h, 2h e 4h. Se il timer è stato impostato in precedenza, premendo di nuovo uno qualsiasi dei pulsanti del timer il timer verrà ripristinato dall'inizio.

FUNZIONAMENTO DEL MOVIMENTO DELLA LAMA REVERSIBILE:

Questo ventilatore ha una funzione reversibile per il movimento delle lame del ventilatore per l'utilizzo nella stagione invernale. La direzione normale della funzione ventilatore è sempre antioraria, mentre la funzione reversibile è oraria.

La funzione reversibile può essere azionata tramite i pulsanti sul telecomando. Sul telecomando sono presenti 2 pulsanti contrassegnati con "F" e "R", dove "F" è per la normale funzione di ventilazione e "R" è per la funzione reversibile. Quando è necessario passare dalla funzione ventola alla funzione reversibile, è sufficiente premere il pulsante "R" e la ventola si porterà automaticamente in modalità funzione reversibile.

Nota: l'utilizzo della funzione di ventilazione reversibile non solo rende la stanza più calda, ma aiuta anche a ridurre il consumo di energia e la bolletta elettrica.

PULIZIA E MANUTENZIONE

Pulizia:

1. Prima di pulire, spegnere l'unità, interrompere l'alimentazione dalla presa elettrica e attendere che l'unità si raffreddi.
2. Per pulire l'unità, utilizzare un panno morbido per rimuovere la polvere.
3. Non tentare di aprire l'unità senza un elettricista autorizzato. Se installata in modo errato, l'unità può essere pericolosa.
4. Pulire l'unità almeno una volta all'anno.

Manutenzione:

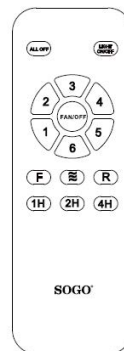
1. Far riparare il prodotto da un elettricista autorizzato
2. Questo prodotto elettrico è conforme ai requisiti di sicurezza pertinenti. Le riparazioni devono essere eseguite solo da elettricisti autorizzati utilizzando parti di ricambio originali, altrimenti ciò potrebbe comportare un notevole pericolo per l'utente.
3. Contatta il negozio dove hai acquistato il prodotto per i servizi post vendita, se ne hai bisogno.

INFORMAZIONI TECNICHE

Modello: SS-21825

Tensione / frequenza: 220-240V~ 50-60Hz

Potenza: 55W



ENG / ESP**Technical Specification / Especificaciones Técnicas**ERP COMMISSION REGULATION (EU) No 327/2011
Directive 2009/125/EC

Description	Symbol	Value	Unit
Power Supply / Fuente de alimentacion	220-240V~ 50-60Hz		
Power / Potencia	55W		
Class / Clase	I		
Maximum fan flow rate / Velocidad máxima de flujo del ventilador	F	197.6	m3/min
Fan power input / Entrada de energía del ventilador	P	35.5	W
Service value / Valor del servicio	SV	5.56	(m3/min)/W
Standby power consumption / Consumo de energía en espera	P _{SB}	0.45	W
Off power consumption / Consumo de energía apagado	P _{off}	0	W
Fan sound power level / Nivel de potencia del sonido del ventilador	L WA	47	dB(A)
Maximum air velocity / Velocidad máxima del aire	c	2.1	meters/sec
Seasonal electricity consumption / Consumo de electricidad en uso	Q	11.3	kWh/a
Measurement standard for service value / Estándar de medición para volar del servicio	IEC 60879:1986 /corr.1992)		

FRA / POR**Spécifications techniques / Especificação técnica**ERP COMMISSION REGULATION (EU) No 327/2011
Directive 2009/125/EC

Description	Symbol	Value	Unit
Alimentation / Fonte de energia	220-240V~ 50-60Hz		
Puissance / Potência	55W		
Classe / Class	I		
Débit du ventilateur / Caudal do ventilador	F	197.6	m3/min
Puissance d'entrée du ventilateur / Entrada de energia do ventilador	P	35.5	W
Valeur du service / Valor do serviço	SV	5.56	(m3/min)/W
Consommation électrique en veille / Consumo de energia em espera	P _{SB}	0.45	W
Hors consommation d'énergie / Consumo de energia desligada	P _{off}	0	W
Niveau de puissance acoustique du ventilateur / Nivel de potência sonora do ventilador	L WA	47	dB(A)
Vitesse de l'air / Velocidade do ar	c	2.1	meters/sec
Consommation d'électricité utilisée / Consumo de eletricidade em uso	Q	11.3	kWh/a
Norme de mesure pour voler du service / Padrão de medição para sair do serviço	IEC 60879:1986 /corr.1992)		

ITA / ALE**Specifica tecnica / Technische Spezifikation**ERP COMMISSION REGULATION (EU) No 327/2011
Directive 2009/125/EC

Description	Symbol	Value	Unit
Alimentazione / Stromversorgung	220-240V~ 50-60Hz		
Potere / Potenz	55W		
Clase / Klasse	I		
Portata del ventilatore / Lüfterdurchfluss	F	197.6	m3/min
Potenza assorbita dal ventilatore / Lüfterleistungseingang	P	35.5	W
Valore del servizio / Servicewert	SV	5.56	(m3/ min)/W
Consumo energético in standby / Standby-Stromverbrauch	P_{SB}	0.45	W
Consumo energetico spento / Stromverbrauch ausschalten	P_{off}	0	W
Livello di potenza sonora del ventilatore / Lüfter-Schalleistungspegel	L WA	47	dB(A)
Velocità dell'aria / Luftgeschwindigkeit	c	2.1	meters/sec
Consumo di elettricità in uso / Stromverbrauch im Einsatz	Q	11.3	kWh/a
Standard di misura per volare dal servizio / Messstandard, um vom Dienst zu fliegen	IEC 60879:1986 /corr.1992)		

DECLARACIÓN DE CONFORMIDAD

Este dispositivo cumple con la Directiva de baja tensión 2014/35/CE, la Directiva de Compatibilidad Electromagnética 2014/30/UE, la Directiva 2015/863 UE sobre restricciones a la utilización de determinadas sustancias peligrosas en aparatos eléctricos y electrónicos y la Directiva 2009/125 CE en los requisitos de diseño ecológico aplicables a los productos relacionados con la energía.



DECLARAÇÃO DE CONFORMIDADE

Este dispositivo está em conformidade com a Directiva de Baixa Tensão 2014/35/CE, a Directiva de Compatibilidade Electromagnética 2014/30/UE, a Directiva 2015/863/UE relativa à restrição do uso de determinadas substâncias perigosas em equipamentos eléctricos e electrónicos e da Directiva 2009/125/CE sobre os requisitos de concepção ecológica aplicáveis aos produto relacionados com a energia.



DECLARATION OF CONFORMITY

This device complies with Low Voltage Directive 2014/35/EC, Electromagnetic Compatibility Directive 2014/30/EU, Directive 2015/863/EU on the restriction of the use of certain hazardous substances in electrical and electronic equipment and Directive 2009/125/EC on the eco-design requirements applicable to energy-related products.



DICHIARAZIONE DI CONFORMITÀ

Questo dispositivo è conforme alla Direttiva sulla Bassa Tensione 2014/35/EC, Direttiva sulla Compatibilità Elettromagnetica 2014/30/UE, Direttiva 2015/863/EU sulla restrizione dell'uso di determinate sostanze pericolose nelle Apparecchi elettrici ed elettronici e la Direttiva 2009/125/CE relativa ai requisiti di progettazione ecocompatibile applicabili ai prodotti connessi all'energia.



DÉCLARATION DE CONFORMITÉ

Cet appareil est conforme à la Directive Basse Tension 2014/35/CE, la directive Compatibilité électromagnétique 2014/30/UE, la directive 2015/863/UE relative à la limitation de l'utilisation de certaines substances dangereuses dans les équipements et la directive 2009/125/CE électriques et électroniques sur les exigences en matière d'éco conception applicables aux produits liés à l'énergie.



KONFORMITÄTSERKLÄRUNG

Dieses Gerät entspricht die 2014/35/EG Niederspannungs Richtlinie, die 2014/30/EU Elektromagnetische Verträglichkeit Richtlinie, die 2015/863/EU Richtlinie auf die Beschränkung der Verwendung bestimmter gefährlicher Stoffe in Elektro- und Elektronikgeräten und die 2009/125/CE Richtlinie auf die die Ökodesign-Anforderungen für energieverbrauchsrelevante Produkte.



Este símbolo significa que, si desea deshacerse del producto, una vez transcurrida la vida del mismo, debe depositarlo por los medios adecuados a manos de un gestor de residuos autorizado para la recogida selectiva de Residuos de Aparatos Eléctricos y Electrónicos (RAEE).



Importado por:

Sanysan Appliances S.L, NIF: B98753056,
C/ Barcas 2, 2
46002 Valencia, España
Producto fabricado en P.R.C - Diseñado por
SOGO basada en las normas de calidad
europeas
Servicio postventa: www.sogosat.com
sogosat@sogosat.com / 0034 902 222 161

Este símbolo significa que se desejar desfazer-se do produto depois de terminada a sua vida útil, deve entregá-lo através dos meios adequados ao cuidado de um gestor de resíduos autorizado para a recolha selectiva de Resíduos de Equipamentos Eléctricos e Electrónicos (REEE).



Importado por:

Sanysan Appliances S.L, NIF: B98753056,
C/ Barcas 2, 2
46002 Valencia, Espanha
Produto fabricado na P.R.C - projetado pelo
SOGO com base nas normas de qualidade
europeias.
Serviço pós-venda: www.sogosat.com /
sogosat@sogosat.com / 0034 902 222 161

This symbol means that in case you wish to dispose of the product once its working life has ended, take it to an authorised waste agent for the selective collection of waste electrical and electronic equipment (WEEE).



Imported by:

Sanysan Appliances S.L, NIF: B98753056,
C/ Barcas 2, 2
46002 Valencia, Spain
Product made in P.R.C. – Designed by
SOGO based on the European Quality
Standards
Customer Service: www.sogosat.com /
sogosat@sogosat.com / 0034 902 222 161

Questo simbolo indica che nel caso in qui si desidera smaltire il prodotto una volta la sua vita lavorativa è finite si dovrebbe prendere ad un agente autorizzato di rifiuti per la raccolta selettiva di apparecchi elettriche ed elettroniche (WEEE).



Importato da:

Sanysan Appliances S.L, NIF: B98753056,
C/ Barcas 2, 2
46002 Valencia, Espanha
Prodotto fatto a P.R.C - Disegnato da SOGO
in base alla Norme di Qualità Europea
Servizio al cliente: www.sogosat.com /
sogosat@sogosat.com / 0034 902 222 161

Ce symbole signifie que si vous souhaitez vous défaire du produit, une fois que celui-ci n'est plus utilisable, remettez-le, suivant la méthode appropriée, à un gestionnaire de déchets d'équipements électriques et électroniques (DEEE).



Importé par:

Sanysan Appliances S.L, NIF: B98753056,
C/ Barcas 2, 2
46002 Valencia, Espagne
Produit fabriqué en P.R.C - Conçu par
SOGO sur la base des normes de qualité
européennes.
Service après-vente: www.sogosat.com /
sogosat@sogosat.com / 0034 902 222 161

Dieses Symbol bedeutet, dass für den Fall, möchten Sie das Produkt entsorgen, sobald seine Lebensdauer beendet ist, sollen Sie sich an einen autorisierten Abfallmittel wenden, für die Abfällen von Elektro- und Elektronikgeräten selektive Sammlung (WEEE).



Importiert durch:

Sanysan Appliances S.L, NIF: B98753056,
C/ Barcas 2, 2
46002 Valencia, Spain
Produkt gemacht in P.R.C. -Entworfen von
Sogo auf der Grundlage der europäischen
Qualitätsstandards
Kundendienst: www.sogosat.com /
sogosat@sogosat.com / 0034 902 222 161

SOGO[®]

Human Technology

ref. SS-21825

CE T

