

# SOGO<sup>®</sup>

Human Technology

manual de instrucciones / instructions for use  
mode d'emploi / manual de instruções  
gebrauchsanweisung / manuale d'istruzioni



PURIFICADOR DE AIRE Y HUMIDIFICADOR  
AIR PURIFIER AND HUMIDIFIER  
PURIFICATEUR D'AIR ET HUMIDIFICATEUR  
PURIFICADOR DE AR E UMIDIFICADOR  
LUFTREINIGER UND FEUCHTIGKEIT  
PURIFICATORE D'ARIA E UMIDIFICATORE

Precaución: lea y conserve estas importantes instrucciones  
Caution: please read and preserve these important instructions

ref. SS-21705



Este manual de instrucciones también se puede descargar desde nuestra página web [www.sogo.es](http://www.sogo.es)

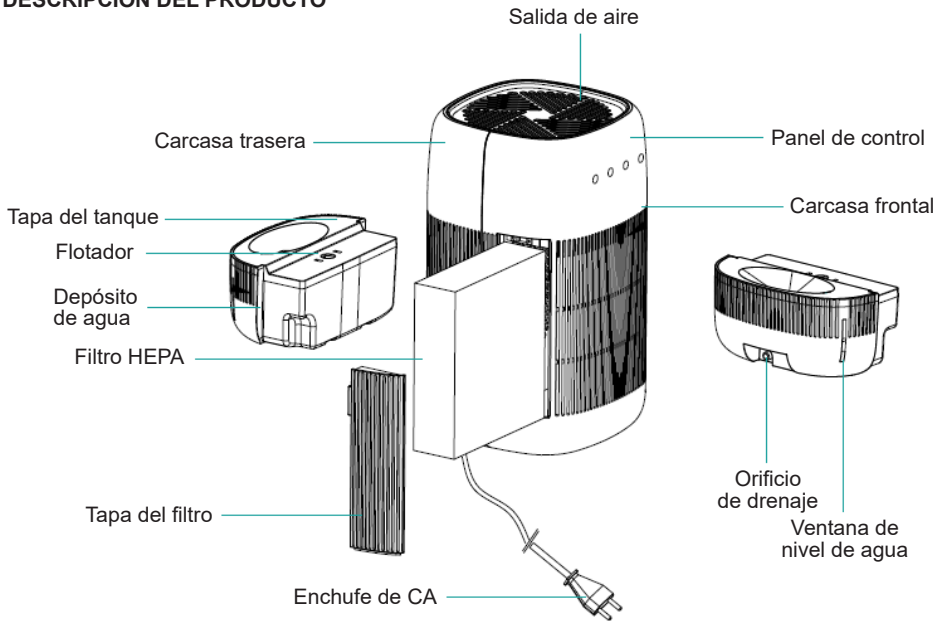
## **PUNTOS DE ATENCIÓN**

Antes de usar, lea detenidamente este manual del usuario y guárdelo para futuras consultas.

## **ADVERTENCIA**

1. Para evitar descargas eléctricas e incendios, no permita que el agua, el líquido o cualquier detergente inflamable entren o limpien el producto.
2. No rocíe insecticida, perfume u otro aerosol inflamable alrededor del producto.
3. Antes de conectar la fuente de alimentación, compruebe si el voltaje del producto coincide con el voltaje de la fuente de alimentación local.
4. Este producto no puede reemplazar la ventilación normal, la recolección diaria de polvo o el bombeo de aceite al cocinar.
5. Asegúrese de que el producto se use y se mantenga en un área bien ventilada.
6. Deje al menos 30 cm de espacio en la parte posterior y los lados del producto, y al menos 50 cm de espacio por encima del producto cuando lo use.
7. Asegúrese de que tanto el filtro como su cubierta estén instalados correctamente antes de usarlos.
8. No inserte el dedo u otras cosas en la salida / entrada de aire para evitar daños físicos o problemas.
9. No saque el caucho de silicona.

## DESCRIPCIÓN DEL PRODUCTO



## PANEL DE CONTROL



- Botón de purificación ☺
- Botón de deshumidificación 🌧
- Botón de modo 🔄
- Botón de tiempo 🕒

## INSTALACION DEL FILTRO

1. Tire y levante la cubierta del filtro en la carcasa frontal.
2. Retire el filtro.
3. Retire el embalaje del nuevo filtro.
4. Inserte el nuevo filtro en la máquina.
5. Vuelva a colocar la tapa del filtro en la máquina:  
Bloquee la parte inferior de la cubierta del filtro en la parte inferior de la carcasa frontal (C).  
Luego empuje la cubierta hacia el cuerpo de la máquina (C).
6. Después de reemplazar el filtro, encienda la máquina y presione el botón de purificación durante siete segundos para reiniciar.

## AVISO

- Después de que la máquina funciona durante 2200 horas, la luz indicadora de encendido sigue parpadeando en color naranja para indicar que el filtro necesita ser reemplazado por uno nuevo. Utilice los filtros originales SOGO y no utilice ningún otro filtro.
- Antes de reemplazar el filtro, asegúrese de apagar la máquina y desenchufarla de la toma de corriente.
- Asegúrese de que el asa del filtro esté en el exterior.

## ESPECIFICACIONES

Modelo Nr.	SS-21705
Tamaño	193*193*332mm
Peso neto	2.7KG
Entrada	100-240V~ 50/60Hz
Potencia	45W
Volumen	1L
Capacidd de trabajo	700ml/d (30°C 80%RH)
Ruido	<45dB
Temperatura ambiente aplicable	5-50°C
Área de cobertura	<20m <sup>2</sup>

## INSTRUCCION DE FUNCIÓN

El deshumidificador purificador combina funciones de deshumidificación y purificación, proporcionando tres modos de trabajo para que los usuarios disfruten de aire fresco y humedad adecuada mientras tanto.

### I. Instrucción de agua completa

- (1) Cuando el tanque de agua esté lleno, el indicador del deshumidificador parpadeará en color rojo y la máquina dejará de funcionar.
- (2) Vuelva a colocar el tanque de agua en la máquina después de verter el agua para reiniciar.

### II. Recordatorio para instrucciones de reemplazo de filtro

- (1) Cuando la máquina detecta que el filtro se acaba, el indicador del purificador de aire cambiará a amarillo y seguirá parpadeando.
- (2) Presione el botón de purificación durante 7 segundos para reiniciar después de reemplazar un filtro nuevo.

### III. Deshumidificación a baja temperatura

La temperatura de funcionamiento de la máquina es de 5 ° C a 50 ° C, cuando la temperatura es superior a 5 ° C, la máquina continuará funcionando

### IV. Instrucción de botón

Cuando la máquina está conectada a la fuente de alimentación, el timbre sonará una vez, todas las luces indicadoras se encenderán una vez y luego se apagarán, y la máquina entrará en el estado de espera. El timbre sonará con cada toque de cualquier botón.

#### 1. Botón de purificación.

- (1) Presione el botón, el indicador de purificación se encenderá, la máquina comenzará a trabajar con la purificación de aire.
- (2) Presiónelo nuevamente, la máquina se apagará.



Purificador de aire

#### 2. Botón de deshumidificación

- (1) Presione este botón cuando la máquina esté encendida, la máquina se deshumidificará con la función de purificación.
- (2) Presione nuevamente, apague la función de deshumidificación y su luz indicadora, la función de purificación y su indicador seguirán funcionando.



Deshumidificador

#### 3. Botón de modo

- (1) Presione el botón para configurar los modos cuando se active la función de purificación.
- (2) Este botón se puede configurar circularmente en tres modos: alto grado, bajo grado y medio grado. El indicador correspondiente se encenderá después de la configuración.



Botón de modo

#### 4. Botón de tiempo

- (1) Cuando la máquina esté funcionando, toque el botón del temporizador para configurar 2/4/8 horas y su luz indicadora correspondiente se encenderá y se mantendrá verde.
- (2) La máquina se detendrá cuando se acabe el tiempo.



Botón de tiempo

#### MÉTODOS DE VERTIR EL AGUA

1. El tanque de agua tiene una capacidad máxima de 1000 ml con una capacidad de trabajo de 700 ml por día.
2. La máquina se apagará automáticamente cuando el tanque de agua esté lleno, la luz indicadora se encenderá.
3. Apague la máquina cuando el tanque de agua esté lleno, saque el tanque de agua y luego colóquelo en un lugar horizontal. Abra la tapa del tanque de agua en dirección vertical y vierta el agua.
4. Reinicie el tanque de agua y reinicie la máquina después de verter el agua.
5. No mueva ni destruya el flotador del tanque de agua, de lo contrario la máquina no funcionará o provocará otras averías innecesarias.
6. El tanque de agua se puede conectar con la manguera para drenar el agua, sacando el tapón de drenaje de goma de silicona y conectando la manguera en el orificio de drenaje.  
**Aviso:** abra la tapa del tanque de acuerdo con la foto, luego vierta el agua.

#### MANTENIMIENTO

##### Limpieza y almacenamiento

1. Asegúrese de que la máquina esté desenchufada antes del mantenimiento.
2. Después de abrir la tapa del tanque de agua, use un paño suave con un limpiador neutro para limpiar el tanque de agua.
3. Use un paño suave con limpiador neutro para limpiar el polvo o los escombros de la superficie de la unidad y la entrada / salida de aire.
4. No limpie el filtro con una aspiradora ni lo lave directamente, simplemente coloque el filtro bajo el sol para esterilizarlo regularmente.
5. Si no utiliza la máquina durante un período prolongado, asegúrese de que el tanque de agua esté limpio y que la máquina esté completamente seca, coloque la bolsa protectora contra el polvo y colóquela en un lugar fresco y bien ventilado.  
**Aviso:** no deje caer agua en la máquina cuando limpie la salida de aire



#### PREGUNTAS FRECUENTES

SITUACIÓN	RAZÓN
No funciona	<ul style="list-style-type: none"><li>• ¿Está enchufado a una toma de corriente? ¿Hay un corte de energía?</li><li>• ¿Está cortado el fusible o el interruptor de fuga de la casa?</li><li>• ¿Está llena el agua?</li></ul>
Bajo rendimiento (menos agua en el tanque)	<ul style="list-style-type: none"><li>• ¿Está bloqueado el filtro?</li><li>• ¿Está abierta la puerta?</li><li>• ¿Hay algún obstáculo que bloquee la entrada / salida de aire?</li><li>• ¿Hay algún otro equipo que libere vapor en interiores?</li><li>• ¿La temperatura interior es demasiado baja?</li></ul> (la capacidad de deshumidificación se debilitará en un ambiente de baja temperatura y humedad)
El volumen de aire se hace más pequeño.	<ul style="list-style-type: none"><li>• ¿Está el filtro demasiado sucio como para bloquear el aire para entrar?</li><li>• ¿Está bloqueada la entrada / salida de aire de la máquina?</li></ul>
Ruido significativo	<ul style="list-style-type: none"><li>• ¿Hay algo atascado en el ventilador en la salida de aire?</li><li>• ¿Está inclinada la máquina?</li></ul>
Fuga	<ul style="list-style-type: none"><li>• ¿Está la máquina inclinada o volcada?</li><li>• ¿Hay agua en el tanque al mover la máquina?</li><li>• ¿Se cae la bola flotante en el tanque de agua?</li><li>• ¿Está la manguera de drenaje tapada en el lugar correcto?</li><li>• ¿Está el tapón de drenaje de goma de silicona tapando el orificio de drenaje?</li></ul>

**Aviso:** si las preguntas frecuentes anteriores no pueden resolver sus problemas y necesitan mantenimiento, comuníquese con el proveedor o con el centro de servicio postventa. No desmonte la máquina para mantenerla usted mismo.

This instruction manual can also be downloaded from our web page [www.sogo.es](http://www.sogo.es)

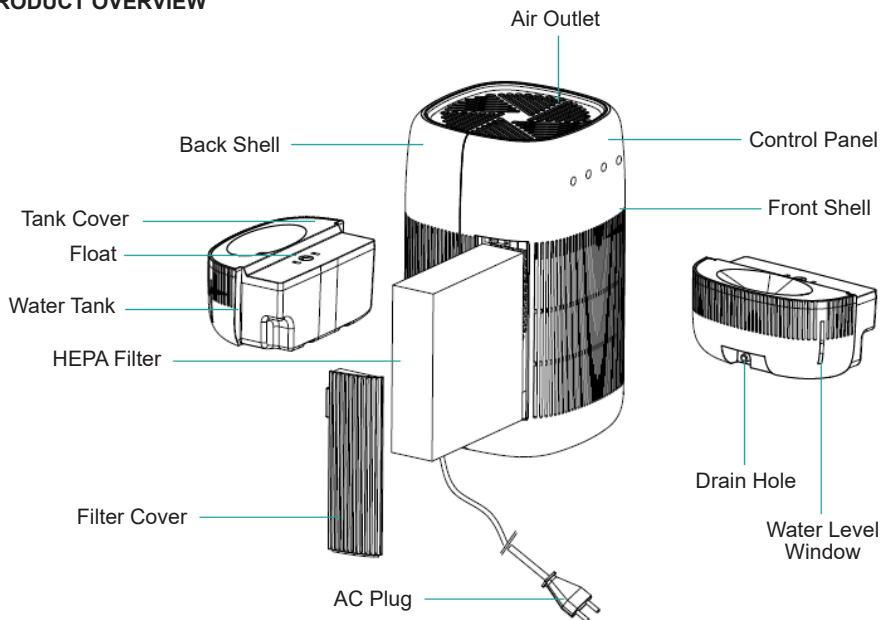
## **POINTS FOR ATTENTION**

Before using, please read this user manual carefully and keep it for future reference.

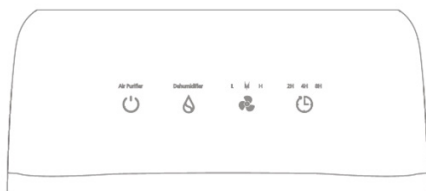
## **WARNING**





1. To avoid electric shock and fire, do not allow water, liquid or any flammable detergent to get into or to clean the product.
2. Do not spray insecticide, perfume or other flammable spray around the product.
3. Before connect the power supply, please check whether the voltage of the product is consistent with the local power supply voltage.
4. This product cannot replace normal ventilation, daily dust collection or oil pumping when cooking.
5. Ensure the product is used and kept in a well-ventilated area.
6. Leave at least 30cm of space on the back and sides of the product, and at least 50cm of space above the product when using.
7. Ensure both the filter and its cover are properly installed before using.
8. Do not insert finger or other things into the air outlet/inlet to prevent physical damage or trouble.
9. Please do not pull out the silicone rubber

## PRODUCT OVERVIEW



## Control Panel



- Purification Button 
- Dehumidification Button 
- Mode Button 
- Time Button 

## INSTALLATION FILTER

1. Pull and lift the filter cover on the front shell.
2. Remove the filter.
3. Remove the packaging of the new filter.
4. Insert the new filter into the machine.
5. Put the filter cover back to the machine:  
Lock the bottom of the filter cover in the bottom of the front shell(C).  
Then push the cover toward the body of machine(C).
6. After replacing the filter, please turn on the machine and press the purification button for seven seconds to reset.

## NOTICE

- After the machine runs 2200 hours, the power indicator light keeps flashing in orange color to indicate the filter is needed replacing a new one. Please use SOGO original filter and do not use any other filters.
- Before replacing the filter, be sure to turn off the machine and unplug it from the power socket.
- Ensure the handle of the filter is one the outside.

## SPECIFICATIONS

Model No.	SS-21705
Size	193*193*332mm
Net Weight	2.7KG
Input	100-240V~ 50/60Hz
Power	45W
Volume	1L
Working Capacity	700ml/d (30°C 80%RH)
Noise	<45dB
Applicable Ambient Temperature	5-50°C
Coverage Area	<20m <sup>2</sup>

## FUNCTION INSTRUCTION

Purification dehumidifier combines with functions of dehumidification and purification, providing three working modes for users to enjoy fresh air and suitable humidity in the meanwhile.

### I. Water Full Instruction

- (1) When the water tank is full, dehumidifier indicator will flash in Red color and the machine will stop operation
- (2) Put the water tank back to the machine after pouring the water to restart.

### II. Reminder For Replacing Filter Instruction

- (1) When the machine detects that the filter runs out, the air purifier indicator will change to yellow and keep flashing.
- (2) Press the purification button for 7 seconds to reset after replacing a new filter.

### III. Low-temperature Dehumidification

The running temperature for the machine is 5°C to 50°C, when the temperature is above 5°C, the machine will continue to work

### IV. Button Instruction

When the machine is connected to the power supply, the buzzer will ring for one time, all indicator light will light for one time and then go out, and the machine will enter the standby state. The buzzer will ring with every touch of any button.

#### 1. Purification Button

- (1) Press the button, the purification indicator will turn on, the machine will start working with air purification.
- (2) Press it again, the machine will power-off.



Air Purifier

#### 2. Dehumidification Button

- (1) Press this button when the machine is turn on, the machine will dehumidify with purification function.
- (2) Press again, turn off the dehumidification function and its indicator light, the purification function and its indicator will keep operating.



Dehumidifier

#### 3. Mode Button

- (1) Press the button to set modes when the function of purification turns on.
- (2) This button can be set three modes circularly: high-grade, low-grade and mid-grade. The corresponding indicator will turn on after setting.



Mode button

#### 4. Time Button

- (1) When the machine is working, touch the timer button to set 2 / 4 / 8 hours and its corresponding indicator light will be on and keep green.
- (2) The machine will stop when the time is up.



Time Button



## METHODS OF POURING WATER

1. The water tank has maximum capacity of 1000ml with 700 ml per day working capacity.
2. The machine will auto-off when the water tank is full, the indicator light will turn on.
3. Please turn off the machine when water tank is full, pull out the water tank, and then put it on a horizontal place. Opening the water tank cover with upright direction and pour the water.
4. Please reset the water tank and restart the machine after pouring the water.
5. Do not move or destroy the water tank float, otherwise the machine will not work or cause any other unnecessary breakdowns.
6. The water tank can be connected with the hose to drain water when pulling out the silicone rubber drain stopper and plug the hose into the drain hole.

**Notice:** Please open the tank cover according to the photo, then pour the water.

## MAINTENANCE

### Cleaning & Storage

1. Ensure the machine is unplugged before maintenance.
2. After opening the water tank cover, use soft cloth with neutral cleanser to clean the water tank.
3. Use soft cloth with neutral cleanser to clean away any dust or debris from the surface of the unit and air inlet/outlet.
4. Do not clean the filter with a vacuum cleaner or wash it directly, just put the filter under the sun to sterilize regularly.
5. If you do not use the machine for a long time, ensure the water tank is clean and the machine is completely dry out, put on the dust cover bag and place it in a cool and well-ventilated place.

**Notice:** Please don't drop any water into the machine when clean the air outlet



## FAQ

SITUATION	REASON
No working	<ul style="list-style-type: none"> <li>• Is it plugged into a power socket? Is there a power outage?</li> <li>• Is the home leakage switch or fuse cut off?</li> <li>• Is the water full?</li> </ul>
Poor performance (less water in the tank)	<ul style="list-style-type: none"> <li>• Is the filter blocked?</li> <li>• Is the door opened?</li> <li>• Is there any obstacle blocking the air inlet/outlet?</li> <li>• Is there any other equipment releasing steam indoor?</li> <li>• Is the indoor temperature too low? (the dehumidification capacity will be weakened in a low temperature and humidity environment)</li> </ul>
The air volume becomes smaller	<ul style="list-style-type: none"> <li>• Is the filter too dirty so that it blocks the air to enter inside?</li> <li>• Is the air inlet/outlet of the machine blocked by something?</li> </ul>
Significant noise	<ul style="list-style-type: none"> <li>• Is there anything stuck on the fan in the air outlet?</li> <li>• Is the machine tilted?</li> </ul>
Leakage	<ul style="list-style-type: none"> <li>• Is the machine tilted or dumped?</li> <li>• Is there any water in the tank when moving the machine?</li> <li>• Is the floating ball in the water tank fall off?</li> <li>• Is the drain hose plugged in the right place.</li> <li>• Is the silicone rubber drain stopper plugged the drain hole.</li> </ul>

**Notice:** If the above FAQ cannot solve your problems and need maintenance, please contact the supplier or after sales service center. Please do not disassemble the machine to maintain by yourself.

Ce manuel d'instructions peut également être téléchargé à partir de notre page Web [www.sogo.es](http://www.sogo.es)

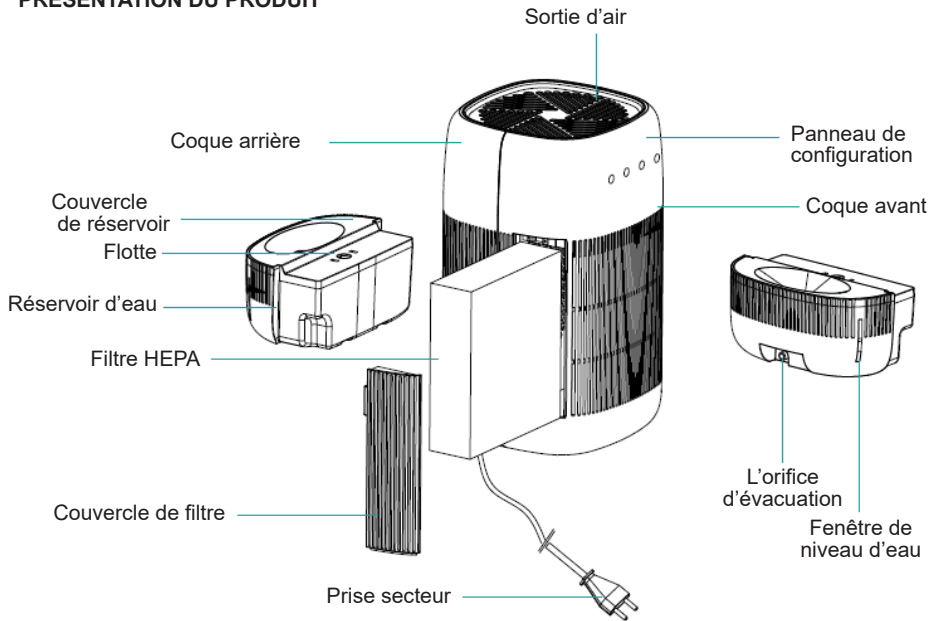
## **POINTS D'ATTENTION**

Avant l'utilisation, veuillez lire attentivement ce manuel d'utilisation et le conserver pour de futures références.

## **AVERTISSEMENT**

1. Pour éviter les chocs électriques et les incendies, ne laissez pas l'eau, le liquide ou tout autre détergent inflammable pénétrer dans le produit ou le nettoyer.
2. Ne vaporisez pas d'insecticide, de parfum ou autre aérosol inflammable autour du produit.
3. Avant de connecter l'alimentation, veuillez vérifier si la tension du produit est cohérente avec la tension d'alimentation locale.
4. Ce produit ne peut pas remplacer la ventilation normale, la collecte quotidienne de poussière ou le pompage d'huile lors de la cuisson.
5. Assurez-vous que le produit est utilisé et conservé dans un endroit bien ventilé.
6. Laissez au moins 30 cm d'espace à l'arrière et sur les côtés du produit et au moins 50 cm au-dessus du produit lors de l'utilisation.
7. Assurez-vous que le filtre et son couvercle sont correctement installés avant de les utiliser.
8. N'insérez pas le doigt ou d'autres objets dans la sortie / l'entrée d'air pour éviter tout dommage physique ou problème.
9. Veuillez ne pas retirer le caoutchouc de silicone

## PRÉSENTATION DU PRODUIT



## PANNEAU DE CONFIGURATION



- Bouton de purification ☺
- Bouton de déshumidification 💧
- Bouton de mode 🔄
- Bouton de temps 🕒

## INSTALLATION DU FILTRE

1. Tirez et soulevez le couvercle du filtre sur la coque avant.
2. Retirez le filtre.
3. Retirez l'emballage du nouveau filtre.
4. Insérez le nouveau filtre dans la machine.
5. Remettez le couvercle du filtre sur la machine:  
Verrouillez le bas du couvercle du filtre dans le bas de la coque avant (C).  
Poussez ensuite le couvercle vers le corps de la machine (C).
6. Après avoir remplacé le filtre, allumez la machine et appuyez sur le bouton de purification pendant sept secondes pour réinitialiser.

## REMARQUER

- Une fois que la machine a fonctionné pendant 2200 heures, le voyant d'alimentation continue de clignoter en orange pour indiquer que le filtre doit être remplacé par un nouveau. Veuillez utiliser les filtres d'origine SOGO et n'utilisez aucun autre filtre.
- Avant de remplacer le filtre, assurez-vous d'éteindre la machine et de la débrancher de la prise de courant.
- Assurez-vous que la poignée du filtre est à l'extérieur.

## SPÉCIFICATIONS

<b>Modèle No.</b>	SS-21705
<b>Dimension</b>	193*193*332mm
<b>Poids net</b>	2.7KG
<b>Entrée</b>	100-240V~ 50/60Hz
<b>Puissance</b>	45W
<b>Volume</b>	1L
<b>Capacité de travail</b>	700ml/d (30°C 80%RH)
<b>Bruit</b>	<45dB
<b>Température ambiante applicable</b>	5-50°C
<b>Zone de couverture</b>	<20m <sup>2</sup>

## INSTRUCTION DE FONCTION

Le déshumidificateur purificateur combine des fonctions de déshumidification et de purification, offrant trois modes de fonctionnement permettant aux utilisateurs de profiter de l'air frais et d'une humidité appropriée entre-temps.

### I. Instruction d'eau pleine

- (1) Lorsque le réservoir d'eau est plein, l'indicateur du déshumidificateur clignote en rouge et la machine s'arrête de fonctionner
- (2) Remettez le réservoir d'eau dans la machine après avoir versé l'eau pour redémarrer.

### II. Rappel des instructions de remplacement du filtre

- (1) Lorsque la machine détecte que le filtre est épuisé, l'indicateur du purificateur d'air passe au jaune et continue de clignoter.
- (2) Appuyez sur le bouton de purification pendant 7 secondes pour réinitialiser après avoir remplacé un nouveau filtre.

### III. Déshumidification à basse température

La température de fonctionnement de la machine est de 5°C à 50°C, lorsque la température est supérieure à 5 ° C, la machine continuera à fonctionner

### IV. Instruction du bouton

Lorsque la machine est connectée à l'alimentation électrique, le buzzer sonnera une fois, tous les voyants lumineux s'allumeront une fois, puis s'éteindront, et la machine entrera en état de veille. Le buzzer sonnera à chaque pression sur n'importe quel bouton.

#### 1. Bouton de purification

- (1) Appuyez sur le bouton, l'indicateur de purification s'allumera, la machine commencera à travailler avec la purification de l'air.
- (2) Appuyez à nouveau dessus, la machine s'éteindra.



Purificateur d'air

#### 2. Bouton de déshumidification

- (1) Appuyez sur ce bouton lorsque la machine est allumée, la machine déshumidifie avec la fonction de purification.
- (2) Appuyez à nouveau, désactivez la fonction de déshumidification et son voyant lumineux, la fonction de purification et son indicateur continueront de fonctionner.



Déshumidificateur

#### 3. Bouton de mode

- (1) Appuyez sur le bouton pour régler les modes lorsque la fonction de purification est activée.
- (2) Ce bouton peut être réglé circulairement sur trois modes: haut de gamme, bas et moyen. L'indicateur correspondant s'allumera après le réglage.



Botón de mode

#### 4. Bouton Heure

Lorsque la machine fonctionne, appuyez sur le bouton de la minuterie pour régler 2/4/8 heures et son voyant correspondant sera allumé et restera vert.  
(2) La machine s'arrête lorsque le temps est écoulé.



Bouton Heure

#### MÉTHODES DE VERSEMENT DE L'EAU

1. Le réservoir d'eau a une capacité maximale de 1000 ml avec une capacité de travail de 700 ml par jour.
2. La machine s'éteint automatiquement lorsque le réservoir d'eau est plein, le voyant s'allume.
3. Veuillez éteindre la machine lorsque le réservoir d'eau est plein, retirer le réservoir d'eau, puis le mettre à l'horizontale. Ouvrez le couvercle du réservoir d'eau dans le sens vertical et versez l'eau.
4. Veuillez réinitialiser le réservoir d'eau et redémarrer la machine après avoir versé l'eau.
5. Ne déplacez pas et ne détruisez pas le flotteur du réservoir d'eau, sinon la machine ne fonctionnera pas ou ne causera aucune autre panne inutile.
6. Le réservoir d'eau peut être connecté au tuyau pour évacuer l'eau, en retirant le bouchon de vidange en caoutchouc de silicone et en branchant le tuyau dans le trou de vidange.  
**Avis:** veuillez ouvrir le couvercle du réservoir selon la photo, puis verser l'eau.

#### ENTRETIEN

##### Nettoyage et stockage

1. Assurez-vous que la machine est débranchée avant la maintenance.
2. Après avoir ouvert le couvercle du réservoir d'eau, utilisez un chiffon doux avec un nettoyant neutre pour nettoyer le réservoir d'eau.
3. Utilisez un chiffon doux avec un nettoyant neutre pour éliminer toute poussière ou débris de la surface de l'unité et de l'entrée / sortie d'air.
4. Ne nettoyez pas le filtre avec un aspirateur ou ne le lavez pas directement, placez simplement le filtre sous le soleil pour le stériliser régulièrement.
5. Si vous n'utilisez pas la machine pendant une longue période, assurez-vous que le réservoir d'eau est propre et que la machine est complètement sèche, mettez le sac de protection anti-poussière et placez-le dans un endroit frais et bien ventilé.

**Remarque:** veuillez ne pas laisser tomber d'eau dans la machine lorsque vous nettoyez la sortie d'air



#### FAQ

SITUATION	RAISON
Ça ne marche pas	<ul style="list-style-type: none"><li>• Est-il branché sur une prise de courant? Y a-t-il une panne de courant?</li><li>• L'interrupteur de fuite ou le fusible est-il coupé?</li><li>• L'eau est-elle pleine?</li></ul>
Mauvaise performance (moins d'eau dans le réservoir)	<ul style="list-style-type: none"><li>• Le filtre est-il bloqué?</li><li>• La porte est-elle ouverte?</li><li>• Y a-t-il un obstacle bloquant l'entrée / la sortie d'air?</li><li>• Y a-t-il d'autres équipements libérant de la vapeur à l'intérieur?</li><li>• La température intérieure est-elle trop basse? (la capacité de déshumidification sera affaiblie dans un environnement à basse température et humidité)</li></ul>
Le volume d'air devient plus petit	<ul style="list-style-type: none"><li>• Le filtre est-il trop sale pour empêcher l'air d'entrer à l'intérieur?</li><li>• L'entrée / sortie d'air de la machine est-elle bloquée par quelque chose?</li></ul>
Bruit important	<ul style="list-style-type: none"><li>• Y a-t-il quelque chose de coincé sur le ventilateur dans la sortie d'air?</li><li>• La machine est-elle inclinée?</li></ul>
Fuite	<ul style="list-style-type: none"><li>• La machine est-elle inclinée ou déchargée?</li><li>• Y a-t-il de l'eau dans le réservoir lors du déplacement de la machine?</li><li>• La bille flottante dans le réservoir d'eau est-elle tombée?</li><li>• Le tuyau de vidange est-il branché au bon endroit?</li><li>• Le bouchon de vidange en caoutchouc de silicone est-il bouché dans l'orifice de vidange?</li></ul>

**Remarque:** si la FAQ ci-dessus ne peut pas résoudre vos problèmes et nécessite une maintenance, veuillez contacter le fournisseur ou le centre de service après-vente. Veuillez ne pas démonter la machine pour l'entretien par vous-même.

Este manual de instruções também pode ser baixado da nossa página web **www.sogo.es**

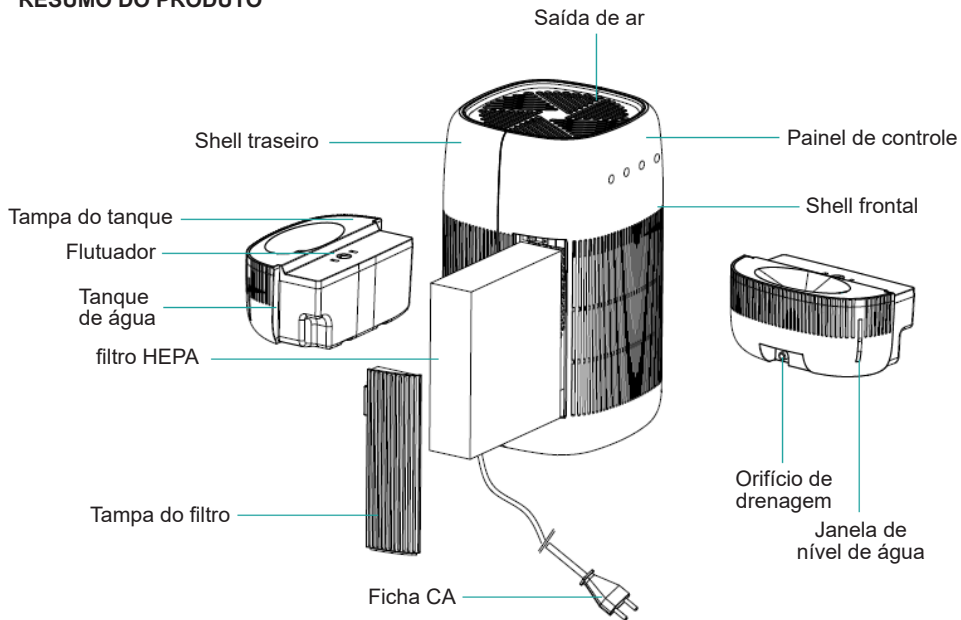
## **PONTOS DE ATENÇÃO**

Before using, please read this user manual carefully and keep it for future references.

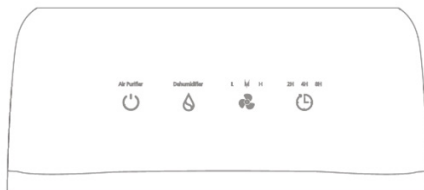
## **AVISO**

1. Para evitar choque elétrico e incêndio, não permita que água, líquidos ou qualquer detergente inflamável entre ou limpe o produto.
2. Não borrife inseticida, perfume ou outro spray inflamável ao redor do produto.
3. Antes de conectar a fonte de alimentação, verifique se a voltagem do produto é consistente com a voltagem da fonte de alimentação local.
4. Este produto não pode substituir a ventilação normal, a coleta diária de poeira ou o bombeamento de óleo durante o cozimento.
5. Certifique-se de que o produto seja usado e mantido em uma área bem ventilada.
6. Deixe pelo menos 30 cm de espaço na parte traseira e nas laterais do produto e pelo menos 50 cm de espaço acima do produto ao usá-lo.
7. Verifique se o filtro e sua tampa estão instalados corretamente antes de usar.
8. Não insira o dedo ou outras coisas na saída / entrada de ar para evitar danos físicos ou problemas.
9. Por favor, não retire a borracha de silicone

## RESUMO DO PRODUTO



## PAINEL DE CONTROLE



- Botão de purificação ☰
- Botão de desumidificação 🌧
- Botão de modo 🔄
- Botão de tempo 🕒

## INSTALAÇÃO DO FILTRO

1. Puxe e levante a tampa do filtro na concha frontal.
2. Remova o filtro.
3. Remova a embalagem do novo filtro.
4. Insira o novo filtro na máquina.
5. Coloque a tampa do filtro de volta na máquina:  
Trave a parte inferior da tampa do filtro na parte inferior da proteção frontal (C).  
Em seguida, empurre a tampa em direção ao corpo da máquina (C).
6. Depois de substituir o filtro, ligue a máquina e pressione o botão de purificação por sete segundos para redefinir.

## AVISO PRÉVIO

- Depois que o equipamento funciona por 2200 horas, a luz indicadora de energia fica piscando na cor laranja para indicar que o filtro precisa ser substituído por um novo. Use filtros originais SOGO e não use quaisquer outros filtros.
- Antes de substituir o filtro, certifique-se de desligar a máquina e desconectá-lo da tomada.
- Verifique se a alça do filtro está do lado de fora.

## ESPECIFICAÇÕES

Nº do modelo	SS-21705
Tamanho	193*193*332mm
Peso líquido	2.7KG
Entrada	100-240V~ 50/60Hz
Potência	45W
Volume	1L
Capacidade de Trabalho	700ml/d (30°C 80%RH)
Barulho	<45dB
Temperatura ambiente aplicável	5-50°C
Área de cobertura	<20m <sup>2</sup>

## INSTRUÇÃO DE FUNÇÃO

O desumidificador purificador combina funções de desumidificação e purificação, oferecendo três modos de trabalho para que os usuários desfrutem de ar fresco e umidade adequada nesse meio tempo.

### I. Instrução cheia da água

- (1) Quando o tanque de água estiver cheio, o indicador do desumidificador piscará em vermelho e a máquina irá parar a operação
- (2) Coloque o tanque de água de volta na máquina após derramar a água para reiniciar.

### II. Lembrete para instruções de substituição de filtro

- (1) Quando a máquina detecta que o filtro acabou, o indicador do purificador de ar mudará para amarelo e continuará piscando.
- (2) Pressione o botão de purificação por 7 segundos para reiniciar após substituir um novo filtro.

### III. Desumidificação de baixa temperatura

A temperatura de funcionamento da máquina é de 5°C a 50°C, quando a temperatura está acima de 5°C, a máquina continuará a trabalhar

### IV. Instrução do botão

Quando a máquina está conectada à fonte de alimentação, a campainha toca uma vez, todas as luzes indicadoras acendem uma vez e depois se apagam, e a máquina entra no estado de espera. A campainha tocará a cada toque em qualquer botão.

#### 1. Botão de purificação

- (1) Pressione o botão, o indicador de purificação acenderá, a máquina começará a trabalhar com a purificação do ar.
- (2) Pressione novamente, a máquina será desligada.



Purificador de ar

#### 2. Botão de desumidificação

- (1) Pressione este botão quando a máquina for ligada, a máquina desumidificará com a função de purificação.
- (2) Pressione novamente, desligue a função de desumidificação e sua luz indicadora, a função de purificação e seu indicador continuarão funcionando.



Desumidificador

#### 3. Botão de Modo

- (1) Pressione o botão para definir os modos quando a função de purificação for ativada.
- (2) Este botão pode ser definido três modos circularmente: alto, baixo e médio. O indicador correspondente acende após a configuração.



Botão de Modo



#### 4. Botão de tempo

- (1) Quando a máquina está funcionando, toque no botão do cronômetro para definir 2/4/8 horas e a luz indicadora correspondente acenderá e permanecerá verde.
- (2) A máquina irá parar quando o tempo acabar.



Botão de tempo

#### MÉTODOS DE DERRAMAMENTO DE ÁGUA

1. O tanque de água tem capacidade máxima de 1000 ml, com capacidade de 700 ml por dia de trabalho.
2. A máquina será desligada automaticamente quando o tanque de água estiver cheio, a luz indicadora acenderá.
3. Desligue a máquina quando o tanque de água estiver cheio, retire-o e coloque-o em um local horizontal. Abra a tampa do reservatório de água na posição vertical e despeje a água.
4. Reinicialize o tanque de água e reinicie a máquina depois de derramar a água.
5. Não mova ou destrua a bóia do tanque de água, caso contrário, a máquina não funcionará ou causará quaisquer outras avarias desnecessárias.
6. O tanque de água pode ser conectado à mangueira para drenar a água, puxando a tampa do dreno de borracha de silicone e conectando a mangueira ao orifício de drenagem.  
**Aviso:** Por favor, abra a tampa do tanque de acordo com a foto e despeje a água.

#### MANUTENÇÃO

##### Limpeza e armazenamento

1. Verifique se a máquina está desconectada antes da manutenção.
2. Depois de abrir a tampa do tanque de água, use um pano macio com limpador neutro para limpar o tanque de água.
3. Use um pano macio com limpador neutro para limpar qualquer poeira ou detritos da superfície da unidade e da entrada / saída de ar.
4. Não limpe o filtro com um aspirador de pó ou lave-o diretamente, basta colocar o filtro ao sol para esterilizar regularmente.
5. Se você não usar a máquina por um longo tempo, verifique se o tanque de água está limpo e se a máquina está completamente seca, coloque o saco de proteção contra poeira e coloque-o em um local fresco e bem ventilado.



**Aviso:** Por favor, não deixe cair água na máquina quando limpar a saída de ar

#### PERGUNTAS FREQUENTES

SITUAÇÃO	RAZÃO
Não funciona	<ul style="list-style-type: none"><li>• Ele está conectado a uma tomada? Existe uma queda de energia?</li><li>• O interruptor ou fusível de vazamento doméstico está cortado?</li><li>• A água está cheia?</li></ul>
Mau desempenho (menos água no tanque)	<ul style="list-style-type: none"><li>• O filtro está bloqueado?</li><li>• A porta está aberta?</li><li>• Existe algum obstáculo bloqueando a entrada / saída de ar?</li><li>• Existe algum outro equipamento que libere vapor no interior?</li><li>• A temperatura interna está muito baixa? (a capacidade de desumidificação será enfraquecida em um ambiente de baixa temperatura e umidade)</li></ul>
O volume de ar fica menor	<ul style="list-style-type: none"><li>• O filtro está muito sujo para impedir a entrada de ar no interior?</li><li>• A entrada / saída de ar da máquina está bloqueada por alguma coisa?</li></ul>
Ruído significativo	<ul style="list-style-type: none"><li>• Há algo preso no ventilador na saída de ar?</li><li>• A máquina está inclinada?</li></ul>
Fuga	<ul style="list-style-type: none"><li>• A máquina está inclinada ou despejada?</li><li>• Há água no tanque ao mover a máquina?</li><li>• A bola flutuante no tanque de água caiu?</li><li>• A mangueira de drenagem está conectada no lugar certo.</li><li>• O bujão de drenagem de borracha de silicone está obstruído no orifício de drenagem?</li></ul>

**Aviso:** Se o FAQ acima não puder resolver seus problemas e precisar de manutenção, entre em contato com o fornecedor ou o centro de serviço pós-venda. Por favor, não desmonte a máquina para manter por si mesmo.

Diese Bedienungsanleitung kann auch von unserer Webseite [www.sogo.es](http://www.sogo.es)

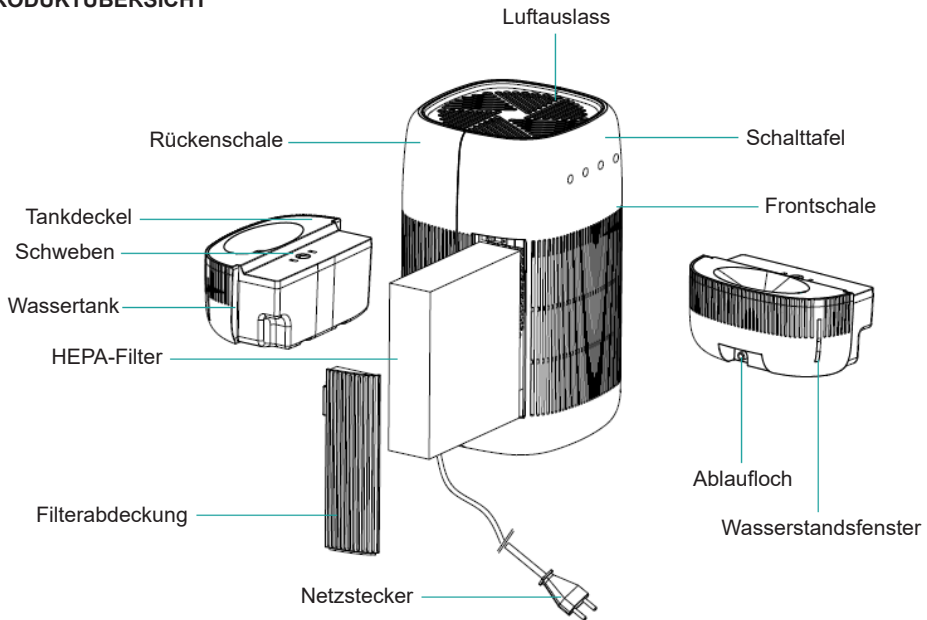
## **AUFMERKSAMKEITSPUNKTE**

Before using, please read this user manual carefully and keep it for future references.

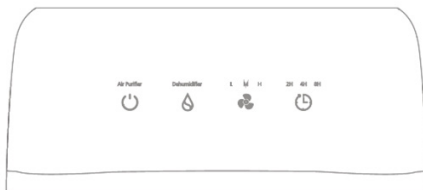
## **WARNUNG**





1. Um Stromschläge und Brände zu vermeiden, lassen Sie kein Wasser, keine Flüssigkeit oder brennbare Reinigungsmittel in das Produkt gelangen oder es reinigen.
2. Sprühen Sie kein Insektizid, Parfüm oder anderes brennbares Spray um das Produkt.
3. Überprüfen Sie vor dem Anschließen des Netzteils, ob die Spannung des Produkts mit der lokalen Versorgungsspannung übereinstimmt.
4. Dieses Produkt kann die normale Belüftung, die tägliche Staubsammlung oder das Pumpen von Öl beim Kochen nicht ersetzen.
5. Stellen Sie sicher, dass das Produkt verwendet und an einem gut belüfteten Ort aufbewahrt wird.
6. Lassen Sie an der Rückseite und an den Seiten des Produkts mindestens 30 cm Platz und bei der Verwendung mindestens 50 cm Platz über dem Produkt.
7. Stellen Sie vor der Verwendung sicher, dass sowohl der Filter als auch seine Abdeckung ordnungsgemäß installiert sind.
8. Führen Sie keine Finger oder andere Gegenstände in den Luftauslass ein, um physische Schäden oder Probleme zu vermeiden.
9. Bitte ziehen Sie den Silikongummi nicht heraus

## PRODUKTÜBERSICHT



## BEDIENFELD



- Reinigungstaste 
- Entfeuchtungsknopf 
- Modustaste 
- Zeitschaltfläche 

## INSTALLATION DES FILTERS

1. Ziehen Sie die Filterabdeckung an der Frontschale und heben Sie sie an.
2. Entfernen Sie den Filter.
3. Entfernen Sie die Verpackung des neuen Filters.
4. Setzen Sie den neuen Filter in die Maschine ein.
5. Setzen Sie die Filterabdeckung wieder auf die Maschine:  
Verriegeln Sie die Unterseite der Filterabdeckung unten in der Frontschale (C).  
Schieben Sie dann die Abdeckung in Richtung des Maschinenkörpers (C).
6. Schalten Sie nach dem Austausch des Filters die Maschine ein und drücken Sie die Reinigungstaste sieben Sekunden lang, um sie zurückzusetzen.

## BEACHTEN

- Nachdem die Maschine 2200 Stunden gelaufen ist, blinkt die Betriebsanzeige weiterhin orange, um anzuzeigen, dass der Filter durch einen neuen ersetzt werden muss. Bitte verwenden Sie SOGO Originalfilter und keine anderen Filter.
- Schalten Sie das Gerät aus und ziehen Sie den Netzstecker aus der Steckdose, bevor Sie den Filter austauschen.
- Stellen Sie sicher, dass sich der Griff des Filters außen befindet.

## SPEZIFIKATIONEN

<b>Modell Nr.</b>	SS-21705
<b>Größe</b>	193*193*332mm
<b>Nettogewicht</b>	2.7KG
<b>Eingabe</b>	100-240V~ 50/60Hz
<b>Leistung</b>	45W
<b>Volumen</b>	1L
<b>Arbeitskapazität</b>	700ml/d (30°C 80%RH)
<b>Lärm</b>	<45dB
<b>Anwendbare Umgebungstemperatur</b>	5-50°C
<b>Abdeckungsbereich</b>	<20m <sup>2</sup>

## FUNKTIONSANLEITUNG

Der Luftentfeuchter des Luftreinigers kombiniert die Funktionen der Luftentfeuchtung und Reinigung und bietet drei Arbeitsmodi, in denen Benutzer in der Zwischenzeit frische Luft und geeignete Luftfeuchtigkeit genießen können.

### I. Wasser voll Anleitung

- (1) Wenn der Wassertank voll ist, blinkt die Luftentfeuchteranzeige rot und die Maschine stoppt den Betrieb
- (2) Setzen Sie den Wassertank nach dem Gießen des Wassers zum Neustart wieder in die Maschine ein.

### II. Erinnerung an die Anweisung zum Ersetzen des Filters

- (1) Wenn die Maschine feststellt, dass der Filter leer ist, wechselt die Luftreinigeranzeige zu gelb und blinkt weiter.
- (2) Drücken Sie die Reinigungstaste 7 Sekunden lang, um sie nach dem Ersetzen eines neuen Filters zurückzusetzen.

### III. Niedertemperatur-Entfeuchtung

Die Betriebstemperatur der Maschine beträgt 5°C bis 50°C. Wenn die Temperatur über 5°C liegt, arbeitet die Maschine weiter

### IV. Tastenanweisung

Wenn die Maschine an die Stromversorgung angeschlossen ist, klingelt der Summer einmal, alle Anzeigelampen leuchten einmal und erlöschen dann, und die Maschine wechselt in den Standby-Zustand. Der Summer ertönt bei jedem Tastendruck.

#### 1. Reinigungstaste

- (1) Drücken Sie die Taste, die Reinigungsanzeige leuchtet auf und die Maschine beginnt mit der Luftreinigung.
- (2) Drücken Sie erneut, um das Gerät auszuschalten.



Luftreiniger

#### 2. Entfeuchtungsknopf

- (1) Drücken Sie diese Taste, wenn die Maschine eingeschaltet ist. Die Maschine wird mit der Reinigungsfunktion entfeuchtet.
- (2) Drücken Sie erneut, schalten Sie die Entfeuchtungsfunktion und ihre Anzeigelampe aus, die Reinigungsfunktion und ihre Anzeige bleiben in Betrieb.



Luftentfeuchter

#### 3. Modustaste

- (1) Drücken Sie die Taste, um die Modi einzustellen, wenn die Reinigungsfunktion aktiviert wird.
- (2) Mit dieser Taste können drei Modi kreisförmig eingestellt werden: hochgradig, niedriggradig und mittelgradig. Die entsprechende Anzeige leuchtet nach dem Einstellen auf.



Modustate

#### 4. Zeittaste

Die Maschine arbeitet, berühren Sie die Timer-Taste, um 2/4/8 Stunden einzustellen. Die entsprechende Anzeigelampe leuchtet und bleibt grün.  
(2) Die Maschine stoppt, wenn die Zeit abgelaufen ist.



Zeittaste

#### METHODEN ZUM GIESSEN DES WASSERS

1. Der Wassertank hat eine maximale Kapazität von 1000 ml bei einer Arbeitskapazität von 700 ml pro Tag.
2. Die Maschine schaltet sich automatisch aus, wenn der Wassertank voll ist. Die Kontrollleuchte leuchtet auf.
3. Schalten Sie die Maschine aus, wenn der Wassertank voll ist, ziehen Sie den Wassertank heraus und stellen Sie ihn auf eine horizontale Stelle. Öffnen Sie den Wassertankdeckel in aufrechter Richtung und gießen Sie das Wasser ein.
4. Bitte setzen Sie den Wassertank zurück und starten Sie die Maschine nach dem Gießen des Wassers neu.
5. Bewegen oder zerstören Sie den Wassertank nicht, da die Maschine sonst nicht funktioniert oder andere unnötige Ausfälle verursacht.
6. Der Wassertank kann mit dem Schlauch verbunden werden, um Wasser abzulassen, den Silikonkautschuk-Ablasstopfen herauszuziehen und den Schlauch in das Abflussloch zu stecken.  
**Hinweis:** Bitte öffnen Sie den Tankdeckel gemäß Foto und gießen Sie das Wasser ein.

#### INSTANDHALTUNG

##### Reinigung & Lagerung

1. Stellen Sie vor der Wartung sicher, dass die Maschine vom Stromnetz getrennt ist.
2. Reinigen Sie den Wassertank nach dem Öffnen des Wassertankdeckels mit einem weichen Tuch mit neutralem Reinigungsmittel.
3. Verwenden Sie ein weiches Tuch mit neutralem Reinigungsmittel, um Staub oder Schmutz von der Oberfläche des Geräts und dem Lufteinlass / -auslass zu entfernen.
4. Reinigen Sie den Filter nicht mit einem Staubsauger oder waschen Sie ihn direkt. Stellen Sie den Filter einfach unter die Sonne, um ihn regelmäßig zu sterilisieren.
5. Wenn Sie die Maschine längere Zeit nicht benutzen, stellen Sie sicher, dass der Wassertank sauber und vollständig trocken ist, setzen Sie den Staubschutzbeutel auf und stellen Sie ihn an einen kühlen und gut belüfteten Ort.



**Hinweis:** Bitte lassen Sie beim Reinigen des Luftauslasses kein Wasser in die Maschine fallen

#### FAQ

SITUATION	GRUND
Es funktioniert nicht	<ul style="list-style-type: none"><li>• Ist es an eine Steckdose angeschlossen? Gibt es einen Stromausfall?</li><li>• Ist der Hausleckschalter oder die Sicherung abgeschaltet?</li><li>• Ist das Wasser voll?</li></ul>
Schwache Leistung (weniger Wasser im Tank)	<ul style="list-style-type: none"><li>• Ist der Filter blockiert?</li><li>• Ist die Tür geöffnet?</li><li>• Gibt es ein Hindernis, das den Lufteinlass / -auslass blockiert?</li><li>• Gibt es andere Geräte, die in Innenräumen Dampf abgeben?</li><li>• Ist die Innentemperatur zu niedrig?</li></ul> (Die Entfeuchtungskapazität wird in einer Umgebung mit niedriger Temperatur und Luftfeuchtigkeit geschwächt.)
Das Luftvolumen wird kleiner	<ul style="list-style-type: none"><li>• Ist der Filter zu verschmutzt, um die Luft daran zu hindern, ins Innere zu gelangen?</li><li>• Ist der Lufteinlass / -auslass der Maschine durch etwas</li></ul>
Signifikanter Lärm	<ul style="list-style-type: none"><li>• Befindet sich etwas am Lüfter im Luftauslass?</li><li>• Ist die Maschine gekippt?</li></ul>
Leckage	<ul style="list-style-type: none"><li>• Ist die Maschine gekippt oder entleert?</li><li>• Befindet sich beim Bewegen der Maschine Wasser im Tank?</li><li>• Fällt die schwimmende Kugel im Wassertank ab?</li><li>• Ist der Ablaufschlauch an der richtigen Stelle angeschlossen?</li><li>• Ist der Abflusstopfen aus Silikonkautschuk mit dem</li></ul>

**Hinweis:** Wenn die oben genannten FAQ Ihre Probleme nicht lösen können und gewartet werden müssen, wenden Sie sich bitte an den Lieferanten oder an das Kundendienstzentrum. Bitte zerlegen Sie die Maschine nicht, um sie selbst zu warten.

Questo manuale di istruzioni può anche essere scaricato dalla nostra pagina web [www.sogo.es](http://www.sogo.es)

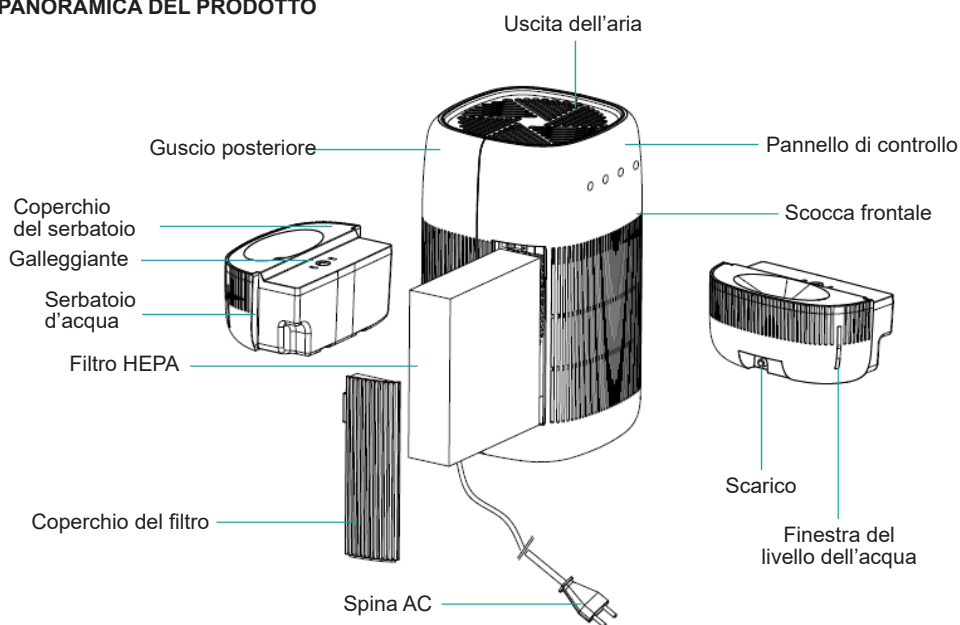
## **PUNTI DI ATTENZIONE**

Prima dell'uso, leggere attentamente questo manuale utente e conservarlo per riferimenti futuri.

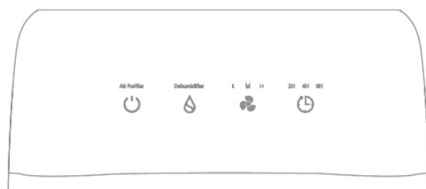
## **AVVERTIMENTO**

1. Per evitare scosse elettriche e incendi, evitare che acqua, liquidi o detersivi infiammabili penetrino o puliscano il prodotto.
2. Non spruzzare insetticidi, profumi o altri spray infiammabili attorno al prodotto.
3. Prima di collegare l'alimentatore, verificare che la tensione del prodotto sia coerente con la tensione di alimentazione locale.
4. Questo prodotto non può sostituire la normale ventilazione, la raccolta giornaliera di polvere o il pompaggio di olio durante la cottura.
5. Accertarsi che il prodotto sia utilizzato e conservato in un'area ben ventilata.
6. Lasciare almeno 30 cm di spazio sul retro e sui lati del prodotto e almeno 50 cm di spazio sopra il prodotto durante l'utilizzo.
7. Assicurarsi che sia il filtro che il suo coperchio siano installati correttamente prima dell'uso.
8. Non inserire le dita o altri oggetti nell'uscita / ingresso dell'aria per evitare danni fisici o problemi.
9. Non estrarre la gomma siliconica

## PANORAMICA DEL PRODOTTO



## PANNELLO DI CONTROLLO



- Pulsante di purificazione ☰
- Pulsante di deumidificazione 🌧
- Pulsante modalità 🌀
- Pulsante Time ⌚

## INSTALLAZIONE DEL FILTRO

1. Tirare e sollevare il coperchio del filtro sul guscio anteriore.
2. Rimuovere il filtro.
3. Rimuovere la confezione del nuovo filtro.
4. Inserire il nuovo filtro nella macchina.
5. Riposizionare il coperchio del filtro sulla macchina:  
Bloccare la parte inferiore del coperchio del filtro nella parte inferiore dell'involucro anteriore (C).  
Quindi spingere il coperchio verso il corpo della macchina (C).
6. Dopo aver sostituito il filtro, accendere la macchina e premere il pulsante di purificazione per sette secondi per ripristinare.

## AVVISO

- Dopo che la macchina ha funzionato per 2200 ore, la spia di alimentazione continua a lampeggiare in arancione per indicare che il filtro deve essere sostituito con uno nuovo. Utilizzare i filtri originali SOGO e non utilizzare altri filtri.
- Prima di sostituire il filtro, assicurarsi di spegnere la macchina e di scollegarlo dalla presa di corrente.
- Verificare che la maniglia del filtro si trovi all'esterno.

## SPECIFICHE

Modello n.	SS-21705
Dimensione	193*193*332mm
Peso netto	2.7KG
Ingresso	100-240V~ 50/60Hz
Potenza	45W
Volume	1L
Capacità di lavoro	700ml/d (30°C 80%RH)
Rumore	<45dB
Temperatura ambiente applicabile	5-50°C
Area di copertura	<20m <sup>2</sup>

## ISTRUZIONI DI FUNZIONE

Il deumidificatore purificatore combina le funzioni di deumidificazione e purificazione, fornendo tre modalità di lavoro per gli utenti di godersi l'aria fresca e l'umidità adeguata nel frattempo.

### I. Istruzioni per l'acqua piena

- (1) Quando il serbatoio dell'acqua è pieno, l'indicatore del deumidificatore lampeggerà in rosso e la macchina smetterà di funzionare
- (2) Riposizionare il serbatoio dell'acqua sulla macchina dopo aver versato l'acqua per riavviare.

### II. Promemoria per istruzioni sulla sostituzione del filtro

- (1) Quando la macchina rileva che il filtro si esaurisce, l'indicatore del depuratore d'aria diventa giallo e continua a lampeggiare.
- (2) Premere il pulsante di purificazione per 7 secondi per ripristinare dopo aver sostituito un nuovo filtro.

### III. Deumidificazione a bassa temperatura

La temperatura di funzionamento della macchina va da 5 ° C a 50 ° C, quando la temperatura è superiore a 5 ° C, la macchina continuerà a funzionare

### IV. Istruzioni sui pulsanti

Quando la macchina è collegata all'alimentazione, il cicalino suonerà una volta, tutte le spie si accenderanno una volta e poi si spegneranno e la macchina entrerà nello stato di standby. Il cicalino suonerà ad ogni tocco di qualsiasi pulsante.

#### 1. Pulsante di purificazione

- (1) Premere il pulsante, l'indicatore di purificazione si accenderà, la macchina inizierà a funzionare con purificazione dell'aria.
- (2) Premerlo di nuovo, la macchina si spegnerà.



Purificatore d'aria

#### 2. Pulsante di deumidificazione

- (1) Premere questo pulsante quando la macchina è accesa, la macchina si deumidificherà con la funzione di purificazione.
- (2) Premere di nuovo, disattivare la funzione di deumidificazione e la sua spia, la funzione di purificazione e il suo indicatore continueranno a funzionare.



Deumidificatore

#### 3. Pulsante Mode

- (1) Premere il pulsante per impostare le modalità quando si attiva la funzione di purificazione.
- (2) Questo pulsante può essere impostato in modo circolare in tre modalità: alta, bassa e media. L'indicatore corrispondente si accenderà dopo l'impostazione.



Pulsante Mode



#### 4. Tasto del tempo

- (1) Quando la macchina è in funzione, toccare il pulsante del timer per impostare 2/4/8 ore e la spia corrispondente sarà accesa e rimarrà verde.
- (2) La macchina si fermerà quando il tempo sarà scaduto.



Tasto del tempo

#### METODI DI ACQUA VERSANTE

1. Il serbatoio dell'acqua ha una capacità massima di 1000 ml con una capacità di lavoro di 700 ml al giorno.
2. La macchina si spegne automaticamente quando il serbatoio dell'acqua è pieno, la spia si accende.
3. Spegnerla la macchina quando il serbatoio dell'acqua è pieno, estrarre il serbatoio dell'acqua, quindi posizionarlo in posizione orizzontale. Aprire il coperchio del serbatoio dell'acqua con la direzione verticale e versare l'acqua.
4. Reimpostare il serbatoio dell'acqua e riavviare la macchina dopo aver versato l'acqua.
5. Non spostare o distruggere il galleggiante del serbatoio dell'acqua, altrimenti la macchina non funzionerà o causerà altri guasti non necessari.
6. Il serbatoio dell'acqua può essere collegato al tubo per scaricare l'acqua, estraendo il tappo di scarico in gomma silconica e inserendo il tubo nel foro di scarico.

**Avviso:** si prega di aprire il coperchio del serbatoio come da foto, quindi versare l'acqua.

#### MANUTENZIONE

##### Pulizia e conservazione

1. Assicurarsi che la macchina sia scollegata prima della manutenzione.
2. Dopo aver aperto il coperchio del serbatoio dell'acqua, utilizzare un panno morbido con un detergente neutro per pulire il serbatoio dell'acqua.
3. Utilizzare un panno morbido con un detergente neutro per rimuovere polvere o detriti dalla superficie dell'unità e dall'ingresso / uscita dell'aria.
4. Non pulire il filtro con un aspirapolvere o lavararlo direttamente, basta mettere il filtro sotto il sole per sterilizzare regolarmente.
5. Se non si utilizza la macchina per un lungo periodo, assicurarsi che il serbatoio dell'acqua sia pulito e che la macchina sia completamente asciutta, mettere il sacchetto per il parapolvere e posizionarlo in un luogo fresco e ben ventilato.

**Avviso:** non lasciare cadere acqua nella macchina quando si pulisce l'uscita dell'aria



#### FAQ

SITUAZIONE	MOTIVO
Non funziona	<ul style="list-style-type: none"><li>• È collegato a una presa di corrente? C'è un'interruzione di corrente?</li><li>• L'interruttore di dispersione domestica o il fusibile sono interrotti?</li><li>• L'acqua è piena?</li></ul>
Scarse prestazioni (meno acqua nel serbatoio)	<ul style="list-style-type: none"><li>• Il filtro è bloccato?</li><li>• La porta è aperta?</li><li>• Vi sono ostacoli che bloccano l'ingresso e l'uscita dell'aria?</li><li>• Ci sono altre apparecchiature che rilasciano vapore all'interno?</li><li>• La temperatura interna è troppo bassa?</li></ul> (la capacità di deumidificazione sarà indebolita in un ambiente a bassa temperatura e umidità)
Il volume dell'aria si riduce	<ul style="list-style-type: none"><li>• Il filtro è troppo sporco per bloccare l'aria per entrare all'interno?</li><li>• L'ingresso / uscita dell'aria della macchina è bloccato da qualcosa?</li></ul>
Rumore significativo	<ul style="list-style-type: none"><li>• C'è qualcosa bloccato sulla ventola nell'uscita dell'aria?</li><li>• La macchina è inclinata?</li></ul>
Perdita	<ul style="list-style-type: none"><li>• La macchina è inclinata o scaricata?</li><li>• C'è dell'acqua nel serbatoio quando si sposta la macchina?</li><li>• La sfera galleggiante nel serbatoio dell'acqua cade?</li><li>• Il tubo di scarico è inserito nel posto giusto?</li><li>• Il tappo di scarico in gomma silconica è inserito nel foro di scarico.</li></ul>

**Avviso:** se le FAQ di cui sopra non sono in grado di risolvere i tuoi problemi e necessitano di manutenzione, contatta il fornitore o il centro di assistenza post vendita. Si prega di non smontare la macchina per la manutenzione da soli.

## DECLARACIÓN DE CONFORMIDAD

Este dispositivo cumple con la Directiva de baja tensión 2014/35/CE, la Directiva de Compatibilidad Electromagnética 2014/30/UE, la Directiva 2015/863 UE sobre restricciones a la utilización de determinadas sustancias peligrosas en aparatos eléctricos y electrónicos y la Directiva 2009/125 CE en los requisitos de diseño ecológico aplicables a los productos relacionados con la energía.



## DECLARAÇÃO DE CONFORMIDADE

Este dispositivo está em conformidade com a Directiva de Baixa Tensão 2014/35/CE, a Directiva de Compatibilidade Electromagnética 2014/30/UE, a Directiva 2015/863/UE relativa à restrição do uso de determinadas substâncias perigosas em equipamentos eléctricos e electrónicos e da Directiva 2009/125/CE sobre os requisitos de concepção ecológica aplicáveis aos produto relacionados com a energia.



## DECLARATION OF CONFORMITY

This device complies with Low Voltage Directive 2014/35/EC, Electromagnetic Compatibility Directive 2014/30/EU, Directive 2015/863/EU on the restriction of the use of certain hazardous substances in electrical and electronic equipment and Directive 2009/125/EC on the eco-design requirements applicable to energy-related products.



## DICHIARAZIONE DI CONFORMITÀ

Questo dispositivo è conforme alla Direttiva sulla Bassa Tensione 2014/35/EC, Direttiva sulla Compatibilità Elettromagnetica 2014/30/UE, Direttiva 2015/863/EU sulla restrizione dell'uso di determinate sostanze pericolose nelle Apparecchi elettrici ed elettronici e la Direttiva 2009/125/CE relativa ai requisiti di progettazione ecocompatibile applicabili ai prodotti connessi all'energia.



## DÉCLARATION DE CONFORMITÉ

Cet appareil est conforme à la Directive Basse Tension 2014/35/CE, la directive Compatibilité électromagnétique 2014/30/UE, la directive 2015/863/UE relative à la limitation de l'utilisation de certaines substances dangereuses dans les équipements et la directive 2009/125/CE électriques et électroniques sur les exigences en matière d'éco conception applicables aux produits liés à l'énergie.



## KONFORMITÄTSERKLÄRUNG

Dieses Gerät entspricht die 2014/35/EG Niederspannungs Richtlinie, die 2014/30/EU Elektromagnetische Verträglichkeit Richtlinie, die 2015/863/EU Richtlinie auf die Beschränkung der Verwendung bestimmter gefährlicher Stoffe in Elektro- und Elektronikgeräten und die 2009/125/CE Richtlinie auf die die Ökodesign-Anforderungen für energieverbrauchsrelevante Produkte.



Este símbolo significa que, si desea deshacerse del producto, una vez transcurrida la vida del mismo, debe depositarlo por los medios adecuados a manos de un gestor de residuos autorizado para la recogida selectiva de Residuos de Aparatos Eléctricos y Electrónicos (RAEE).



**Importado por:**

Sanysan Appliances S.L, NIF: B98753056,  
C/ Barcas 2, 2  
46002 Valencia, España  
Producto fabricado en P.R.C - Diseñado por  
SOGO basada en las normas de calidad  
europeas  
Servicio postventa: [www.sogosat.com](http://www.sogosat.com)  
[sogosat@sogosat.com](mailto:sogosat@sogosat.com) / 0034 902 222 161

Este símbolo significa que se desejar desfazer-se do produto depois de terminada a sua vida útil, deve entregá-lo através dos meios adequados ao cuidado de um gestor de resíduos autorizado para a recolha selectiva de Resíduos de Equipamentos Eléctricos e Electrónicos (REEE).



**Importado por:**

Sanysan Appliances S.L, NIF: B98753056,  
C/ Barcas 2, 2  
46002 Valencia, Espanha  
Produto fabricado na P.R.C - projetado pelo  
SOGO com base nas normas de qualidade  
europeias.  
Serviço pós-venda: [www.sogosat.com](http://www.sogosat.com) /  
[sogosat@sogosat.com](mailto:sogosat@sogosat.com) / 0034 902 222 161

This symbol means that in case you wish to dispose of the product once its working life has ended, take it to an authorised waste agent for the selective collection of waste electrical and electronic equipment (WEEE).



**Imported by:**

Sanysan Appliances S.L, NIF: B98753056,  
C/ Barcas 2, 2  
46002 Valencia, Spain  
Product made in P.R.C. – Designed by  
SOGO based on the European Quality  
Standards  
Customer Service: [www.sogosat.com](http://www.sogosat.com) /  
[sogosat@sogosat.com](mailto:sogosat@sogosat.com) / 0034 902 222 161

Questo simbolo indica che nel caso in qui si desidera smaltire il prodotto una volta la sua vita lavorativa è finite si dovrebbe prendere ad un agente autorizzato di rifiuti per la raccolta selettiva di apparecchi elettriche ed elettroniche (WEEE).



**Importato da:**

Sanysan Appliances S.L, NIF: B98753056,  
C/ Barcas 2, 2  
46002 Valencia, Espanha  
Prodotto fatto a P.R.C - Disegnato da SOGO  
in base alla Norme di Qualità Europea  
Servizio al cliente: [www.sogosat.com](http://www.sogosat.com) /  
[sogosat@sogosat.com](mailto:sogosat@sogosat.com) / 0034 902 222 161

Ce symbole signifie que si vous souhaitez vous défaire du produit, une fois que celui-ci n'est plus utilisable, remettez-le, suivant la méthode appropriée, à un gestionnaire de déchets d'équipements électriques et électroniques (DEEE).



**Importé par:**

Sanysan Appliances S.L, NIF: B98753056,  
C/ Barcas 2, 2  
46002 Valencia, Espagne  
Produit fabriqué en P.R.C - Conçu par  
SOGO sur la base des normes de qualité  
européennes.  
Service après-vente: [www.sogosat.com](http://www.sogosat.com) /  
[sogosat@sogosat.com](mailto:sogosat@sogosat.com) / 0034 902 222 161

Dieses Symbol bedeutet, dass für den Fall, möchten Sie das Produkt entsorgen, sobald seine Lebensdauer beendet ist, sollen Sie sich an einen autorisierten Abfallmittel wenden, für die Abfällen von Elektro- und Elektronikgeräten selektive Sammlung (WEEE).



**Importiert durch:**

Sanysan Appliances S.L, NIF: B98753056,  
C/ Barcas 2, 2  
46002 Valencia, Spain  
Produkt gemacht in P.R.C. -Entworfen von  
Sogo auf der Grundlage der europäischen  
Qualitätsstandards  
Kundendienst: [www.sogosat.com](http://www.sogosat.com) /  
[sogosat@sogosat.com](mailto:sogosat@sogosat.com) / 0034 902 222 161

# SOGO<sup>®</sup>

Human Technology

ref. SS-21705

