

# SOGO<sup>®</sup>

Human Technology

manual de instrucciones / instructions for use  
mode d'emploi / manual de instruções  
gebrauchsanweisung / manuale d'istruzioni



BATIDORA DE MANO CON ACCESORIOS  
HAND BLENDER SET  
SET DE MÉLANGEUR À MAIN  
CONJUNTO DE LIQUIDIFICADOR DE MÃO  
HANDMISCHER SET  
SET FRULLATORE A IMMERSIONE

Precaución: lea y conserve estas importantes instrucciones  
Caution: please read and preserve these important instructions

ref. SS-14480



## **IMPORTANTE:**

- 1. Lea siempre el libro de instrucciones con atención antes de usarlo.**
- 2. Este manual se puede descargar desde nuestra página web, [www.sogo.com](http://www.sogo.com)**
- 3. Conserve estas instrucciones para futuras consultas.**

## **INSTRUCCIONES DE SEGURIDAD PARA EL USUARIO**

- Por favor, lea las instrucciones cuidadosamente antes de utilizar el aparato
- Este producto está diseñado para uso doméstico en interiores, no industrial y no comercial. No utilice el artículo al aire libre ni para ningún otro propósito. El mal uso o el manejo inadecuado pueden causar problemas en el aparato y pueden causar lesiones al usuario.
- Asegúrese de que el voltaje indicado en la placa de identificación coincida con el voltaje de la red antes de enchufar el aparato.
- Siempre retire el enchufe de la toma de corriente cuando el aparato no esté en uso. No deje el aparato desatendido cuando esté encendido.
- Antes de limpiar o guardar su electrodoméstico, desenchufe siempre el electrodoméstico de la fuente de alimentación y déjelo enfriar.
- No coloque ni opere este aparato cerca de fuentes de agua.

- Nunca sumerja el aparato o el enchufe en agua o cualquier otro líquido. En caso de que el aparato se caiga al agua, desconéctelo inmediatamente del suministro principal y llévelo a un agente de servicio autorizado para su reparación antes de volver a utilizarlo.
- No coloque ni utilice el aparato y su cable de alimentación sobre o cerca de superficies calientes (por ejemplo, placas de cocina) o llamas abiertas.
- No deje el cable de alimentación colgando de bordes afilados y manténgalo alejado de objetos calientes y llamas. No enrolle el cable alrededor del aparato y no lo doble.
- No utilice el aparato si el cable o el enchufe están dañados. En caso de que el cable se dañe, debe ser reemplazado únicamente por el fabricante, su agente de servicio o personas similarmente calificadas, para evitar peligros.
- En caso de mal funcionamiento del electrodoméstico, o si se ha dañado de alguna manera, devuelva el electrodoméstico al centro de servicio autorizado más cercano para su examen, reparación o ajuste.
- En caso de problemas de hardware, no intente reparar el producto usted mismo. Las reparaciones solo deben ser realizadas por técnicos cualificados.
- Cuando desee quitar el enchufe del contacto de pared, hágalo en el enchufe mismo y no tirando del cable o del aparato en sí.
- Asegúrese de que sus manos estén secas antes de enchufar o desenchufar.

- Este aparato no debe ser utilizado por personas (incluidos niños) con capacidades físicas, sensoriales o mentales reducidas o con falta de experiencia y conocimiento, a menos que hayan recibido supervisión o instrucción.
- Los niños deben ser supervisados para asegurar se de que no jueguen con el aparato
- Los niños no deben realizar la limpieza ni el mantenimiento.
- Mantenga el aparato y su cable fuera del alcance de los niños..
- Nunca use accesorios que no sean recomendados por el fabricante.
- Siempre desconecte la batidora de la red si se deja desatendido y antes del montaje, desmontaje o limpieza.
- No permita que los niños usen la batidora.
- No deje que los niños jueguen con este aparato.
- No coloque el aparato en los ingredientes calientes.
- El aparato está construido para procesar cantidades normales de uso doméstico.
- El vaso medición no debe usarse en el microondas.
- Si desea utilizar la unidad durante más de un ciclo, usted debe esperar por lo menos 3 minutos antes de utilizar nuevamente si no posiblemente la unidad no funcione correctamente o deje de funcionar.
- Este dispositivo nunca debe usar cerca de una bañera, ducha, lavamanos o similar. El bloque motor, el cable de alimentación y la

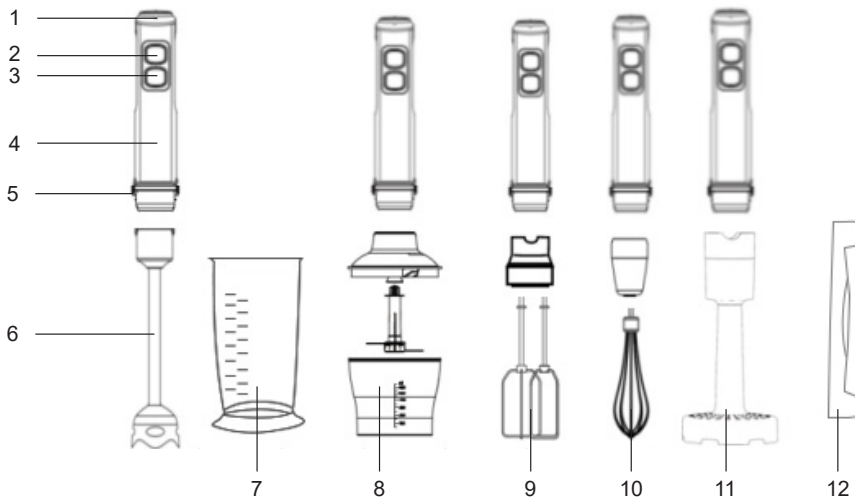
clavija de red no deben sumergirse en agua ni en ningún otro líquido.

- No sumerja la parte superior de la batidora en agua, ya que podría provocar una descarga eléctrica.
- Proteger el bloque motor contra la humedad, los goteos y las salpicaduras.
- El dispositivo no está completamente desconectado de la fuente de alimentación, incluso después de haber sido apagado. Para desconectarlo completamente, desconecte el enchufe de red.
- Cuando utilice el dispositivo, asegúrese de que el cable de alimentación no pueda quedar atrapado ni triturado.
- Apague el aparato y desconectar de la red antes de cambiar accesorios o partes que se mueven en uso.
- Se debe tener cuidado al manipular las cuchillas afiladas el vaciado del recipiente y durante la limpieza.
- No conecte el aparato a la red eléctrica hasta que esté completamente montado y desconecte siempre el aparato antes de desmontar o manipular la hoja.
- No deje que la unidad de motor, el cable o el enchufe se mojen para protegerse contra el riesgo de choque eléctrico.
- **Las cuchillas son muy afiladas!**
- Evite el contacto con las partes móviles del aparato.
- Mantenga las manos y los utensilios fuera del recipiente mientras bates para reducir el riesgo de lesiones graves a las personas

o daños a la batidora. Se puede usar un raspador, pero debe usarse solo cuando la batidora este apagada.

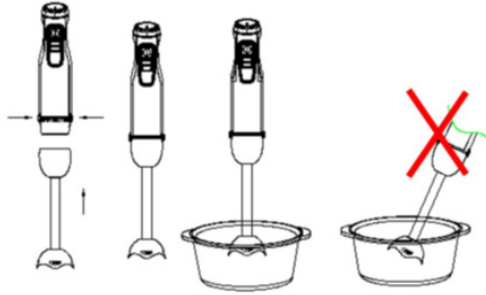
- El aparato no se puede utilizar para picar hielo o mezclar sustancias duras y secas, de lo contrario, la cuchilla podría desprenderse.
- Para reducir el riesgo de lesiones, nunca coloque la cuchilla de corte en la base sin antes colocar el tazón correctamente en su lugar.

#### PARTES DEL PRODUCTO



1. Interruptor de control de velocidad variable
2. Interruptor para uso a velocidad normal.
3. Interruptor para uso a velocidad Turbo
4. Cuerpo de Acero Inox de la unidad
5. Botón pulsadores para seaparar el eje de acero inoxidable
6. Vástago extra largo de 25 cm con cuchillas revestidas en titanio para mayor resistencia y durabilidad
7. Vaso medidor y para mezclar (SIN BPA)
8. Picadora con cuchillas desmontables de oro de titanio (SIN BPA) de 650 ml
9. Varilla batidora
10. Batidor de huevos de dos cabezas
11. Machacador de patatas
12. Soporte de plástico

## PROCESO OPERACIONAL



1. La batidora de mano es ideal para preparar mojos, salsas, sopas, mayonesas y comida para bebés, así como para mezclar y hacer batidos.
2. Conecte el eje desmontable con la unidad del motor alineándolo con los dos cierres laterales con un simple clic.
3. Simplemente conecte la licuadora de mano a la toma de corriente. (Siempre asegúrese de que las cuchillas de corte afiladas estén alejadas de su cuerpo y de la otra mano a la hora de hacer servir).
4. Presione el botón para encender y al mismo tiempo, puede usar el interruptor de velocidad variable en la parte superior para seleccionar la configuración de velocidad deseada, de baja a alta.
5. Utilice el interruptor "Turbo" para batir o mezclar rápidamente algunos tipos de la mezcla. Debe usarse solo durante unos segundos para evitar el sobrecalentamiento o quemar el motor.
6. Para detener la batidora manual, suelte el interruptor de botón.

## PROCESO OPERATIVO DEL PICADOR

El picador incluido en el juego está hecho de plástico sin BPA y cuchillas recubiertas de titanio, para asegurarse de que las funciones de corte sean finas y suaves. Para aprovechar al máximo el picador, intente siempre picar ingredientes de alimentos suaves como queso, verduras, carne, hierbas, pan y algunos tipos de nueces y frutas secas.

No intente picar alimentos duros como cubitos de hielo, especias o chocolates, etc., ya que puede dañar las cuchillas.

Para algún tipo de verduras, carne, etc., si el tamaño de los trozos es demasiado grande, córtelos primero en tamaños más pequeños antes de ponerlos en el recipiente de la picadora.

Siempre trate de mantener al menos 3 minutos entre dos ciclos, para asegurarse de que el motor del picador tenga una vida útil prolongada.

Sujete siempre las cuchillas por las partes superiores de plástico para evitar que los dedos se corten, ya que las cuchillas son bastante afiladas.

### ¿CÓMO UTILIZAR EL PICADOR?

Coloque las cuchillas en el pasador central del tazón de la picadora y presione hacia abajo. Para evitar que el cuenco picador se mantenga estable durante el uso, colóquelo siempre sobre la base antideslizante proporcionada.

Coloque los ingredientes de los alimentos que desea picar dentro del tazón de la picadora.

Coloque la tapa en el tazón para picar y cierre la tapa girándola en el sentido de las agujas del reloj. El desbloqueo se puede realizar mediante la acción inversa.

Coloque la unidad de motor en el picador y conéctela a la fuente de alimentación. Para encender, use el interruptor de velocidad normal y turbo y presione el botón pulsador según sea necesario. Puede utilizar el dial de control de velocidad variable para la velocidad deseada. Mantenga siempre una mano en el motor y la otra en el bol.

Una vez finalizado el proceso de picado, desconecte el enchufe de la toma de corriente y saque el motor presionando los pulsadores desmontables y retire la tapa.

Saque con cuidado las cuchillas y retire la comida picada.

### ¿CÓMO USAR EL BATIDOR DE HUEVOS?

La batidora o batidor de huevos se puede utilizar para batir huevos, para hacer cremas, merengue y postres instantáneos, utilizando huevos, azúcar y mermelada de frutas.

Para ensamblar el batidor de huevos con la unidad de motor, coloque el motor en la parte superior del

batidor, presiónelo hacia abajo para sujetarlo correctamente.

Enchufe la batidora a la toma de corriente.

**Para hacer merengue:**

Coloque las claras de huevo en la taza y agregue el azúcar deseado, presione el botón del interruptor, puede usar el dial de control de velocidad variable para seleccionar la velocidad deseada de baja a alta. La clara de huevo comienza a espesarse, sigue batiendo hasta que la clara de huevo se convierta en una textura de espuma; significa que el merengue ya está listo.

Después de terminar de usar este accesorio, desconéctelo. Desenchufe de la toma de corriente de pared y retire el accesorio quitando el batidor con el uso de los botones pulsadores desmontables.

**USO DEL TRITURADOR DE PATATAS**

El triturador de patatas está hecho de plástico, con cuchillas de plástico, para triturar las patatas; también se puede utilizar para revolver la salsa.

Coloque el motor en la parte superior del triturador de patatas y presiónelo hacia abajo para sujetarlo correctamente. Enchufe la picadora y seleccione la velocidad deseada con el dial de control de velocidad variable.

Coloque las patatas hervidas en un frasco o recipiente grande y coloque la picadora, con el accesorio triturador de patatas, en el frasco o recipiente y presione el botón de encendido.

Mueva el triturador de patatas suavemente hasta obtener la textura deseada y luego apague el motor soltando el botón de encendido y desenchúfelo de la toma de corriente antes de sacar el triturador de patatas de la caja.

Desmontar el triturador de patatas y sacar la comida del recipiente.

**PERCHA DE PLASTICO**

Junto con todos estos accesorios, esta batidora también incluye una percha de plástico, que ayuda a mantener juntos la unidad y todos los accesorios. También ayuda a gestionar bien el espacio.

**ESPECIFICACIONES TÉCNICAS:**

**Voltaje / Frecuencia:** 220-240V~ 50 Hz

**Potencia:** 1500W

**LIMPIEZA Y MANTENIMIENTO**

1. Desenchufe el aparato y retire el vástago desmontable.

Nota: No sumerja el vástago desmontable de la batidora en agua, porque con el tiempo, la lubricación de los cojinetes puede desaparecer.

2. Lave el vástago desmontable con agua corriente, sin utilizar limpiadores abrasivos ni detergentes.

Después de limpiar el vástago, colóquelo en posición vertical para que el agua que pueda haber entrado pueda drenar. Como el tallo es apto para lavavajillas, puede lavarlo en el lavavajillas.

3. Se aconseja limpiar o lavar todos los accesorios desmontables a mano después de desmontarlos del motor.

4. No se recomienda colocar en el lavavajillas el vaso de plástico y todos los demás accesorios que contienen piezas de plástico, ya que el componente de plástico se deteriora con el uso prolongado de la limpieza del lavavajillas.

5. Limpie la unidad del motor con un paño húmedo. No la sumerja nunca en agua para limpiarla, ya que podría producirse una descarga eléctrica.

6. Seque bien.

**Proceso de limpieza rápido**

Para realizar una limpieza rápida mientras procesa las tareas, sostenga la licuadora de mano en el vaso medio lleno de agua y enciéndalo durante unos segundos.



## **IMPORTANT:**

- 1. Always read the instruction book carefully before use.**
- 2. This manual can be downloaded from our website, [www.sogo.com](http://www.sogo.com)**
- 3. Keep these instructions for future reference.**

## **SAFETY INSTRUCTIONS FOR THE USER**

- Please read the instructions carefully before using the appliance.
- This product is designed for indoor household, non-industrial and non-commercial use. Do not use the item outdoors or for any other purpose. Misuse or improper handling can cause problems with the appliance and can cause injury to the user.
- Make sure that the voltage indicated on the rating plate matches the main wall outlet voltage before plugging in the appliance.
- Always remove the plug from the outlet when the appliance is not in use. Do not leave the appliance unattended when it is switched on.
- Before cleaning or storing your appliance, always unplug the appliance from the power source and allow it to cool.
- Do not place or operate the appliance near sources of water.
- Never immerse the appliance or the plug in water or any other liquid. In the event of the appliance being dropped into water, immediately disconnect it from the main

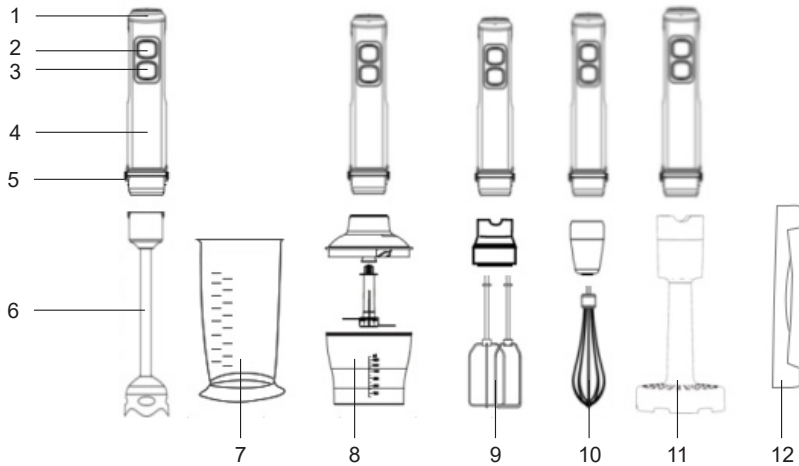
supply and take it to an authorized service agent for repair before using it again.

- Do not place or use the appliance and its power cord on or near hot surfaces (for example, cooktops) or open flames.
- Do not leave the power cord hanging by sharp edges and keep it away from hot objects and flames. Do not wrap the cord around the appliance and do not bend it.
- Do not use the appliance if the cord or plug is damaged. In the event that the cord is damaged, it should only be replaced by the manufacturer, its service agent, or similarly qualified persons, to avoid hazards.
- In the event of a malfunction of the appliance, or if it has been damaged in any way, return the appliance to the nearest authorized service center for examination, repair or adjustment.
- In case of hardware problems, do not try to repair the product yourself. Repairs should only be carried out by qualified technicians.
- When you want to remove the plug from the wall socket, do so by pulling the plug and not by the the cord or the appliance itself.
- Make sure your hands are dry before plugging or unplugging.
- This appliance is not to be used by the persons (including children) with reduced physical, sensory or mental capabilities or lack of experience and knowledge, unless they have been given supervisión or instruction.
- Children must be supervised to ensure that they do not play with the appliance.

- Children should not perform cleaning or maintenance.
- Keep the appliance and its cable out of the reach of children.
- Never use accessories that are not recommended by the manufacturer.
- Always disconnect the blender from the mains when it is left unattended and before assembling, disassembling or cleaning.
- Do not allow the children to use the blender.
- Be careful if hot liquid is poured into the food processor or blender, as it can be ejected out of the appliance due to the sudden steaming.
- The appliance is designed to process normal amounts of household use.
- The measuring cup should not be used in the microwave.
- If you want to use the unit for more than one time, you must wait at least 3 minutes before using it again, otherwise the unit may not function properly or stop working.
- This device should never be operated near a bathtub, shower, sink or similar. The motor block, the power cable and the mains plug must not be immersed in water or any other liquid.
- Do not immerse upper part of blender into water as this would give rise to electric shock.
- Protect the engine block against moisture, drips and splashes.
- The device is not completely disconnected from the power source, even after it has been turned off. To disconnect it completely, disconnect from the mains plug.

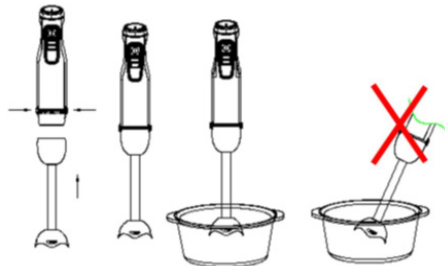
- When using the device, make sure that the power cord cannot be caught or crushed.
- Turn off the appliance and disconnect from the mains supply before changing accessories or approaching movable parts in use.
- Care must be taken when handling the sharp blades, emptying the bowl and during cleaning.
- Do not connect the appliance to the mains until it is completely assembled and always disconnect the appliance before disassembling or handling the blade.
- Do not let the motor unit, cord or plug get wet to protect against risk of electric shock.
- **The blades are very sharp!**
- Avoid contacting moving parts
- Keep hands and utensils out of container while blending to reduce the risk of severe injury to persons or damage to the blender. A scraper may be used but must be used only when the blender is not running.
- The appliance cannot be used for chopping ice or blending hard and dry substance, otherwise the blade could be blunted.
- To reduce the risk of injury, never place cutting blade on base without first putting bowl properly in place.

## PRODUCT PARTS



1. Variable speed control switch
2. Switch for normal speed performing
3. Switch for Turbo speed performing
4. Stainless steel body of the unit
5. Push buttons to detach the stainless steel shaft
6. Extra long 25cm stem with titanium plated Blades for strength and durability
7. Measuring and mixing cup (BPA FREE)
8. Chopper with detachable Titanium gold Blades (BPA FREE) of 650ml
9. Whisk
10. Twin headed egg beater
11. Potato masher
12. Plastic Hanger

## OPERATIONAL PROCESS



1. The hand mixer is ideal for preparing mojos, sauces, soups, mayonnaise and food for babies, as well as for mixing and for making milk shakes.
2. Connect the detachable shaft with the motor unit by aligning with the two side locks with an easy click.
3. Simply plug the hand-held blender to power outlet. (always make sure the Sharp cutting Blades are away from your body and the other hand when you do this).
4. Press the button to switch ON and at the same time, you can use the variable speed switch at the top to select the desired speed setting, from low to high.
5. Use the "Turbo" switch to get through some difficult parts of the blending quickly. It must be used only for few seconds to avoid overheating or burn out of the motor.
6. To stop the hand-held blender release the push button switch.

## OPERATIONAL PROCESS OF CHOPPER

The chopper included in the set is made of BPA free plastic and titanium coated blades to make sure the chopping functions should be fine and smooth. To make full use of chopper always try to chop smooth food ingredients cheese, vegetables, meat, herbs, bread and some kinds of nuts and dry fruits.

Don't try to chop hard foods like ice cubes, spices or chocolates etc., as it can cause Blades damage.

For some type of vegetables, meat etc if the size of the pieces are too big, cut them first to smaller sizes before putting them into the chopper bowl.

Always try to keep at least 3 minutes time difference between two cycles to make sure to assure long life of the chopper motor. Always hold the blades by upper plastic parts to avoid the fingers getting cut as the blades are quite sharp.

## HOW TO USE YOUR CHOPPER?

- Place the blades into the centre pin of the chopper bowl and press it down. To avoid that chopper bowl to have stability while using, always place it on the provided anti slip base.
- Put the food ingredients you want to chop inside the chopper bowl.
- Place the lid on the chopping bowl and lock the lid by turning it clock wise and to unlock can be done by reverse action.
- Place the motor unit on the chopper and connect it with power supply. To switch on use the normal and turbo speed switch and press the push button as required. You can use the variable speed control dial for desired speed. Always keep one hand on the motor and other on to the bowl.
- Once the chopping process has been done, disconnect the plug from the wall outlet and take out the motor by pressing detachable push buttons and remove the lid.
- Carefully take out the blades and remove the chopped food.

## HOW TO USE THE WHISK OR EGG BEATER?

The whisk or egg beater usually can be used to beat the eggs, to make the whipping creams, meringue and instant desserts with the use of eggs, sugar and fruit marmalade.

To assemble the egg beater with the motor unit, place the motor on to the top of the beater press it downside to attach it properly.

Plug in the blender to power outlet.

### **To make meringue:**

Place eggs white into the cup and add the desired sugar, press the switch button, you can use the variable speed control dial to select the desired speed from low to high and the egg white start to get thicker, keep whisking until the egg white turns into the foam like texture and it means the meringue is now ready.

After finishing the use of this attachment unplug it, Unplug from the wall outlet and detach the accessory by removing the beater with the use of detachable push buttons.

## THE USE OF POTATO MASHER

Potato masher is made of plastic with plastic Blades to mash the potatoes and also you can use it to stir the sauce.

Place the motor on to the top of potato masher and press it downside to attach it properly. Plug in the blender and select the desired speed with the variable speed control dial.

Put the boiled potatoes into a jar or a large big container and place the blender with potato masher accessory in to the jar or container and press the power button.

Move the potato masher gently until you get the desired texture and then turn off the motor by releasing the power button and unplug from the power outlet before taking out the potato masher out of the box.

Detach the potato masher and take out the food out of the container.

## PLASTIC HANGER

With all these accessories this blender includes a plastic hanger also, which helps you to keep the unit and all the accessories together. Also it helps you to manage the space as well.

## TECHNICAL SPECIFICATIONS:

**Voltage / Frequency:** 220-240V~ 50 Hz

**Power:** 1500W Max

## CLEANING AND MAINTENANCE

1. Unplug the appliance and remove the detachable stem.  
Note: Do not immerse the detachable stem of the blender in water because overtime the lubrication on the bearings may wash away.
2. Wash the detachable stem under running water, without the use of abrasive cleaner or detergents.  
After cleaning the stem, place it upright so that any water which may have got in, can drain out. As the stem is dishwasher safe so you can wash in it.
3. It is advised to clean or wash all the detachable accessories by hand after detaching from the motor.
4. The plastic beaker and all the rest of accessories which contains plastic parts are not recommended to place in dishwashing machine as the plastic component deteriorates through prolonged use of dishwasher cleaning.
5. Wipe the motor unit with a damp cloth. Never immerse it in water for cleaning as a electric shock may occur.
6. Dry thoroughly.  
**Caution:** Blades are very sharp, handle with care.

### Quick cleaning process

To make quick cleaning while processing tasks, hold the hand-held blender in the cup half filled with water and turn on for a few seconds.

## **IMPORTANT:**

- 1 Lisez toujours attentivement le manuel d'instructions avant utilisation.**
- 2 Ce manuel peut être téléchargé à partir de notre site Web, [www.sogo.com](http://www.sogo.com)**
- 3. Conservez ces instructions pour référence future.**

## **INSTRUCTIONS DE SÉCURITÉ POUR L'UTILISATEUR**

- Veuillez lire attentivement les instructions avant d'utiliser l'appareil.
- Ce produit est conçu pour un usage domestique intérieur, non industriel et non commercial. N'utilisez pas l'article à l'extérieur ou à d'autres fins. Une mauvaise utilisation ou une mauvaise manipulation peut causer des problèmes avec l'appareil et peut causer des blessures à l'utilisateur.
- Assurez-vous que la tension indiquée sur la plaque signalétique correspond à la tension de la prise murale principale avant de brancher l'appareil.
- Retirez toujours la fiche de la prise lorsque l'appareil n'est pas utilisé. Ne laissez pas l'appareil sans surveillance lorsqu'il est allumé.
- Avant de nettoyer ou de ranger votre appareil, débranchez toujours l'appareil de la source d'alimentation et laissez-le refroidir.
- Ne placez pas et n'utilisez pas l'appareil à proximité de sources d'eau.
- Ne plongez jamais l'appareil ou la fiche



dans l'eau ou tout autre liquide. En cas de chute de l'appareil dans l'eau, débranchez-le immédiatement de l'alimentation principale et apportez-le à un agent de service agréé pour réparation avant de l'utiliser à nouveau.

- Ne placez pas et n'utilisez pas l'appareil et son cordon d'alimentation sur ou à proximité de surfaces chaudes (par exemple, des tables de cuisson) ou de flammes nues.
- Ne laissez pas le cordon d'alimentation pendre par des bords tranchants et tenez-le éloigné des objets chauds et des flammes. N'enroulez pas le cordon autour de l'appareil et ne le pliez pas.
- N'utilisez pas l'appareil si le cordon ou la fiche sont endommagés. Dans le cas où le cordon est endommagé, il ne doit être remplacé que par le fabricant, son agent de service ou une personne de qualification similaire, pour éviter tout danger.
- En cas de dysfonctionnement de l'appareil, ou s'il a été endommagé de quelque manière que ce soit, renvoyez l'appareil au centre de service agréé le plus proche pour examen, réparation ou réglage.
- En cas de problèmes matériels, n'essayez pas de réparer le produit vous-même. Les réparations ne doivent être effectuées que par des techniciens qualifiés.
- Lorsque vous souhaitez retirer la fiche de la prise murale, faites-le en tirant sur la fiche et non en tirant sur le cordon ou sur l'appareil lui-même.
- Assurez-vous que vos mains sont sèches

avant de brancher ou de débrancher.

- Cet appareil ne doit pas être utilisé par des personnes (y compris des enfants) ayant des capacités physiques, sensorielles ou mentales réduites ou un manque d'expérience et de connaissances, à moins qu'elles n'aient reçu une supervision ou des instructions.
- Les enfants doivent être surveillés pour s'assurer qu'ils ne jouent pas avec l'appareil.
- Les enfants ne doivent pas effectuer de nettoyage ou d'entretien.
- Gardez l'appareil et son câble hors de portée des enfants.
- N'utilisez jamais d'accessoires non recommandés par le fabricant.
- Débranchez toujours le mixeur du secteur lorsqu'il est laissé sans surveillance et avant l'assemblage, le démontage ou le nettoyage.
- Ne laissez pas les enfants utiliser le mixeur.
- Faites attention si du liquide chaud est versé dans le robot culinaire ou le mixeur, car il peut être éjecté de l'appareil en raison d'une vapeur soudaine.
- L'appareil est conçu pour traiter des quantités normales d'utilisation domestique.
- La tasse à mesurer ne doit pas être utilisée au micro-ondes.
- Si vous souhaitez utiliser l'appareil plus d'une fois, vous devez attendre au moins 3 minutes avant de l'utiliser à nouveau, sinon l'appareil pourrait ne pas fonctionner correctement ou cesser de fonctionner.
- Cet appareil ne doit jamais être utilisé à proximité d'une baignoire, d'une douche, d'un

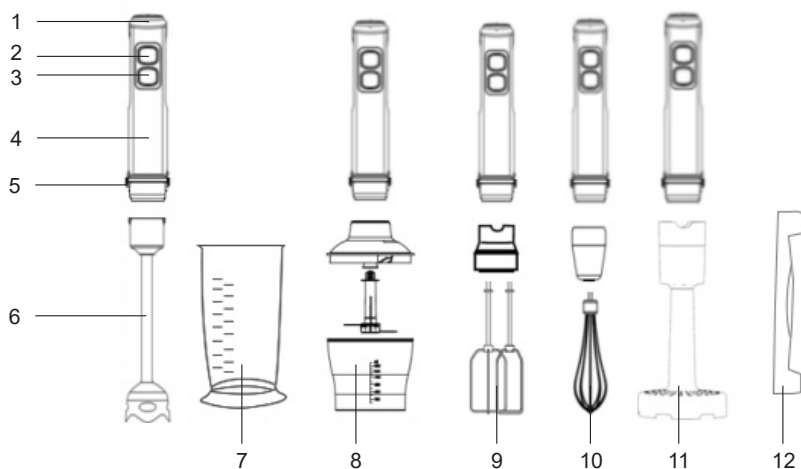
lavabo ou similaire. Le bloc moteur, le câble d'alimentation et la fiche secteur ne doivent pas être immergés dans l'eau ou tout autre liquide.

- Ne plongez pas la partie supérieure du mixeur dans l'eau, car cela provoquerait un choc électrique.
- Protégez le bloc moteur contre l'humidité, les gouttes et les éclaboussures.
- L'appareil n'est pas complètement déconnecté de la source d'alimentation, même après avoir été éteint. Pour le déconnecter complètement, débranchez-le de la prise secteur.
- Lors de l'utilisation de l'appareil, assurez-vous que le cordon d'alimentation ne peut pas être coincé ou écrasé.
- Éteignez l'appareil et débranchez-le du secteur avant de changer d'accessoires ou d'approcher des pièces mobiles en cours d'utilisation.
- Des précautions doivent être prises lors de la manipulation des lames tranchantes, du vidage du bol et du nettoyage.
- Ne connectez pas l'appareil au secteur tant qu'il n'est pas complètement assemblé et débranchez toujours l'appareil avant de démonter ou de manipuler la lame.
- Ne laissez pas le bloc moteur, le cordon ou la fiche se mouiller, pour éviter tout risque d'électrocution.
- **Les lames sont très tranchantes!**
- Évitez tout contact avec les pièces mobiles
- Gardez les mains et les ustensiles hors du récipient pendant le mélange, afin de réduire

le risque de blessures graves aux personnes ou d'endommagement du mélangeur. Un grattoir peut être utilisé, mais ne doit être utilisé que lorsque le mélangeur ne fonctionne pas.

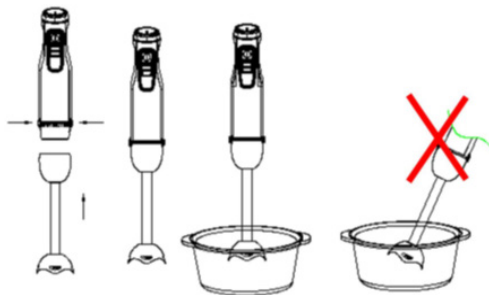
- L'appareil ne peut pas être utilisé pour hacher de la glace ou pour mélanger des substances dures et sèches, sinon la lame pourrait être émoussée.
- Pour réduire les risques de blessures, ne placez jamais la lame de coupe sur la base sans avoir préalablement mis le bol correctement en place.

#### PIÈCES DU PRODUIT



1. Commutateur de commande de vitesse variable
2. Commutateur pour l'exécution à vitesse normale
3. Commutateur pour l'exécution de la vitesse Turbo
4. Corps en acier inoxydable
5. Boutons poussoirs, pour détacher l'arbre en acier inoxydable
6. Tige extra longue de 25 cm avec des lames plaquées en titane, pour plus de solidité et de durabilité
7. Tasse de mesure et de mélange (sans BPA)
8. Hachoir avec lames détachables en titane or (SANS BPA) de 650 ml
9. Fouet
10. Batteur à œufs à deux têtes
11. Presse-purée
12. Cintre en plastique

## PROCESSUS OPÉRATIONNEL



1. Le batteur à main est idéal pour préparer des mojos, des sauces, des soupes, de la mayonnaise et des aliments pour bébés, ainsi que pour mélanger et faire des milk-shakes.
2. Connectez l'arbre amovible au bloc moteur en l'alignant avec les deux verrous latéraux d'un simple clic.
3. Branchez simplement le mixeur manuel à la prise de courant. (assurez-vous toujours que les lames de coupe tranchantes sont éloignées de votre corps et de l'autre main lorsque vous faites cela).
4. Appuyez sur le bouton pour allumer et, en même temps, vous pouvez utiliser le commutateur de vitesse variable en haut, pour sélectionner le réglage de vitesse souhaité, de bas en haut.
5. Utilisez l'interrupteur «Turbo» pour passer rapidement à travers certaines parties difficiles du mélange. Il ne doit être utilisé que pendant quelques secondes pour éviter la surchauffe ou le grillage du moteur.
6. Pour arrêter le mixeur manuel, relâchez l'interrupteur à bouton-poussoir.

## PROCESSUS OPÉRATIONNEL DU HACHOIR

Le hachoir inclus dans l'ensemble est fait de plastique sans BPA et de lames revêtues de titane, pour s'assurer que les fonctions de hachage sont fines et lis-ses. Pour utiliser pleinement le hachoir, essayez toujours de hacher les ingrédients alimentaires lisses comme le fromage, les légumes, la viande, les herbes, le pain et certaines sortes de noix et de fruits secs.

N'essayez pas de hacher des aliments durs comme des glaçons, des épices ou des chocolats, etc., car cela peut endommager les lames.

Pour certains types de légumes, de viande, etc., si la taille des morceaux est trop grande, coupez-les d'abord en petites tailles avant de les mettre dans le bol du ha-choir.

Essayez toujours de garder au moins 3 minutes entre deux cycles, pour vous as-surer de prolonger la durée de vie du moteur du hacheur.

Tenez toujours les lames par les parties supérieures en plastique, pour éviter que les doigts ne se coupent, car les lames sont assez tranchantes.

## COMMENT UTILISER LE HACHOIR?

Placez les lames dans la goupille centrale du bol hachoir et appuyez dessus. Pour éviter que le bol hachoir reste stable pendant l'utilisation, placez-le toujours sur la base antidérapante fournie.

Mettez les ingrédients alimentaires que vous souhaitez hacher dans le bol du ha-choir.

Placez le couvercle sur le bol hachoir et verrouillez le couvercle en le tournant dans le sens des aiguilles d'une montre. Le déverrouillage peut être effectué par l'action inverse.

Placez le bloc moteur sur le hacheur et connectez-le à l'alimentation électrique. Pour allumer, utilisez l'interrupteur de vitesse normale et turbo et appuyez sur le bouton-poussoir si nécessaire. Vous pouvez utiliser la molette de commande de vitesse variable pour la vitesse souhaitée. Gardez toujours une main sur le moteur et l'autre sur le bol.

Une fois le processus de hachage terminé, débranchez la fiche de la prise murale et retirez le moteur en appuyant sur les boutons-poussoirs amovibles et retirez le couvercle.

Retirez délicatement les lames et retirez les aliments hachés.

## COMMENT UTILISER LE FOUET OU LE BATTEUR À OEUFS?

Le fouet ou le batteur à œufs peut être utilisé pour battre les œufs, pour faire des crèmes à fouetter, de la meringue et des desserts instantanés, en utilisant des œufs, du sucre et de la marmelade de fruits.

Pour assembler le batteur à œufs avec le bloc moteur, placez le moteur sur le des-sus du batteur, appuyez dessus pour le fixer correctement.

Branchez le mixeur sur la prise de courant.

### **Pour faire de la meringue:**

Placez les blancs d'œufs dans la tasse et ajoutez le sucre souhaité, appuyez sur le bouton de commutation, vous pouvez utiliser le cadran de commande de vitesse variable pour sélectionner la vitesse souhaitée de faible à élevée. Le blanc d'œuf commence à devenir plus épais, continuez à fouetter jusqu'à ce que le blanc d'œuf se transforme en une texture semblable à une mousse; cela signifie que la meringue est maintenant prête.

Une fois l'utilisation de cet accessoire terminé, débranchez-le. Débranchez la prise murale et détachez l'accessoire en retirant le batteur à l'aide des boutons-poussoirs détachables.

### **UTILISATION DU PRESSE-PURÉE**

Le presse-purée est en plastique, avec des lames en plastique, pour écraser les pommes de terre; il peut également être utilisé pour remuer la sauce.

Placez le moteur sur le dessus du presse-purée et appuyez dessus pour le fixer correctement. Branchez le mixeur et sélectionnez la vitesse désirée, avec la molette de contrôle de vitesse variable.

Mettez les pommes de terre bouillies dans un bocal ou un grand récipient et placez le mélangeur, avec l'accessoire presse-purée, dans le bocal ou le récipient, puis appuyez sur le bouton d'alimentation.

Déplacez doucement le presse-purée jusqu'à obtenir la texture désirée, puis éteignez le moteur en relâchant le bouton d'alimentation et débranchez-le de la prise de courant avant de sortir le presse-purée de la boîte.

Détachez le presse-purée et sortez les aliments du récipient.

### **CINTRE EN PLASTIQUE**

Avec tous ces accessoires, ce mélangeur comprend également un cintre en plastique, qui aide à garder l'unité et tous les accessoires ensemble. Cela aide également à bien gérer l'espace.

### **SPÉCIFICATIONS TECHNIQUES:**

**Tension / fréquence:** 220-240V~ 50 Hz

**Puissance:** 1500W Max

### **NETTOYAGE ET MAINTENANCE**

1. Débranchez l'appareil et retirez la tige amovible.  
Remarque: ne plongez pas la tige détachable du mélangeur dans l'eau, car au fil du temps, la lubrification des roulements peut emporter.
2. Lavez la tige amovible sous l'eau courante, sans utiliser de nettoyant abrasif ni de détergents. Après avoir nettoyé la tige, placez-la à la verticale afin que l'eau qui aurait pu pénétrer puisse s'écouler. Comme la tige va au lave-vaisselle, vous pouvez la laver au lave-vaisselle.
3. Il est conseillé de nettoyer ou laver tous les accessoires amovibles à la main après les avoir détachés du moteur.
4. Le béccher en plastique et tous les autres accessoires contenant des pièces en plastique ne sont pas recommandés pour être placés dans un lave-vaisselle, car le composant en plastique se détériore en raison d'une utilisation prolongée du nettoyage du lave-vaisselle.
5. Essuyez le bloc moteur avec un chiffon humide. Ne l'immergez jamais dans l'eau pour le nettoyage, car un choc électrique pourrait survenir.
6. Sécher soigneusement.  
Attention: les lames sont très tranchantes; manipuler avec soin.

### **Processus de nettoyage rapide**

Pour effectuer un nettoyage rapide pendant les tâches de traitement, tenez le mélangeur à main dans la tasse, à moitié remplie d'eau, et allumez pendant quelques secondes.

## **IMPORTANTE:**

- 1. Sempre leia o livro de instruções cuidadosamente antes de usar.**
- 2. Este manual pode ser baixado de nosso site, [www.sogo.com](http://www.sogo.com)**
- 3. Guarde estas instruções para referência futura.**

## **INSTRUÇÕES DE SEGURANÇA PARA O USUÁRIO**

- Leia as instruções cuidadosamente antes de usar o aparelho.
- Este produto foi projetado para uso doméstico, não industrial e não comercial. Não use o item ao ar livre ou para quaisquer outros fins. O uso incorreto ou o manuseio incorreto podem causar problemas com o aparelho e podem causar ferimentos ao usuário.
- Certifique-se de que a voltagem indicada na placa de identificação corresponde à voltagem da tomada da parede antes de conectar o aparelho.
- Sempre remova o plugue da tomada quando o aparelho não estiver em uso. Não deixe o aparelho sem vigilância quando estiver ligado.
- Antes de limpar ou guardar o seu aparelho, desligue sempre o aparelho da fonte de alimentação e deixe-o arrefecer.
- Não coloque ou opere o aparelho perto de fontes de água.
- Nunca mergulhe o aparelho ou a ficha em

água ou qualquer outro líquido. No caso de o aparelho cair na água, desligue-o imediatamente da rede eléctrica e leve-o a um agente de assistência autorizado para reparação antes de voltar a utilizá-lo.

- Não coloque ou use o aparelho e seu cabo de alimentação sobre ou próximo a superfícies quentes (por exemplo, fogões) ou chamas vivas.
- Não deixe o cabo de alimentação pendurado por pontas afiadas e mantenha-o afastado de objetos quentes e chamas. Não enrole o cabo em volta do aparelho e não o dobre.
- Não utilize o aparelho se o cabo ou a ficha estiverem danificados. No caso de o cabo estar danificado, deve ser substituído apenas pelo fabricante, seu agente de serviço ou uma pessoa igualmente qualificada, para evitar perigos.
- Em caso de avaria do aparelho, ou se tiver sido danificado de alguma forma, devolva o aparelho ao centro de serviço autorizado mais próximo para exame, reparação ou ajuste.
- Em caso de problemas de hardware, não tente consertar o produto sozinho. Os reparos devem ser realizados apenas por técnicos qualificados.
- Quando desejar remover o plugue da tomada, faça-o puxando pelo plugue e não pelo cabo ou pelo próprio aparelho.
- Certifique-se de que suas mãos estejam secas antes de conectar ou desconectar.
- Este aparelho não deve ser usado por pessoas (incluindo crianças) com



capacidades físicas, sensoriais ou mentais reduzidas ou com falta de experiência e conhecimento, a menos que tenham recebido supervisão ou instruções.

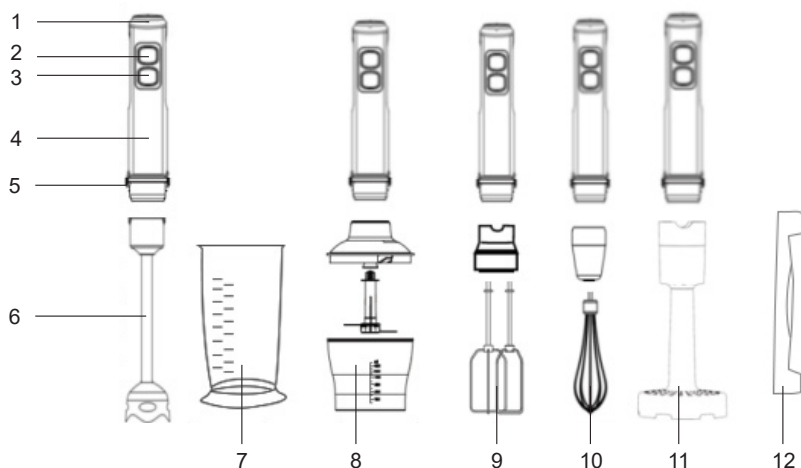
- As crianças devem ser supervisionadas para garantir que não brinquem com o aparelho.
- As crianças não devem realizar limpeza ou manutenção.
- Mantenha o aparelho e seu cabo fora do alcance de crianças.
- Nunca use acessórios que não sejam recomendados pelo fabricante.
- Desligue sempre o liquidificador da rede elétrica quando o deixar sem vigilância e antes de o montar, desmontar ou limpar.
- Não permita que crianças usem o liquidificador.
- Tenha cuidado se derramar líquido quente no processador de alimentos ou no liquidificador, pois ele pode ser ejetado do aparelho devido ao vapor repentino.
- O aparelho foi projetado para processar quantidades normais de uso doméstico.
- O copo medidor não deve ser usado no microondas.
- Se quiser usar a unidade por mais de uma vez, você deve esperar pelo menos 3 minutos antes de usá-la novamente, caso contrário, a unidade pode não funcionar corretamente ou parar de funcionar.
- Este dispositivo nunca deve ser operado próximo a uma banheira, chuveiro, pia ou similar. O bloco do motor, o cabo de força e o plugue de alimentação não devem ser

imersos em água ou qualquer outro líquido.

- Não mergulhe a parte superior do liquidificador na água, pois isso poderia causar choque elétrico.
- Proteja o bloco do motor contra umidade, gotas e respingos.
- O dispositivo não está completamente desconectado da fonte de alimentação, mesmo depois de ter sido desligado. Para desconectá-lo completamente, desconecte-o do plugue principal.
- Ao usar o dispositivo, certifique-se de que o cabo de alimentação não possa ser preso ou esmagado.
- Desligue o aparelho e desconecte-o da rede elétrica antes de trocar os acessórios ou aproximar as peças móveis em uso.
- Deve-se ter cuidado ao manusear as lâminas afiadas, esvaziar a tigela e durante a limpeza.
- Não ligue o aparelho à rede antes de estar completamente montado e desligue sempre o aparelho antes de desmontar ou manusear a lâmina.
- Não deixe o motor, o cabo ou a ficha molharem, para evitar o risco de choque eléctrico.
- **As lâminas são muito afiadas!**
- Evite entrar em contato com as peças móveis
- Mantenha as mãos e utensílios fora do recipiente enquanto mistura, para reduzir o risco de ferimentos graves a pessoas ou danos ao liquidificador. Um raspador pode ser usado, mas deve ser usado somente quando o liquidificador não estiver funcionando.

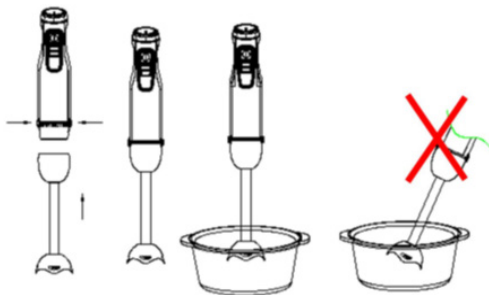
- O aparelho não pode ser usado para picar gelo ou misturar substâncias duras e secas, caso contrário, a lâmina pode ficar embotada.
- Para reduzir o risco de ferimentos, nunca coloque a lâmina de corte na base sem primeiro colocar a tigela corretamente no lugar.

#### PEÇAS DO PRODUTO



1. Chave de controle de velocidade variável
2. Mudar para desempenho de velocidade normal
3. Alternar para desempenho de velocidade turbo
4. Unidade do corpo de aço inoxidável
5. Botões de pressão, para destacar o eixo de aço inoxidável
6. Haste extra longa de 25 cm com lâminas revestidas de titânio, para resistência e durabilidade
7. Copo de medição e mistura (BPA FREE)
8. Picador com lâminas destacáveis de titânio ouro (BPA FREE) de 650ml
9. Bata
10. Batedor de ovos com cabeça dupla
11. espremedor de batata
12. Cabide de plástico

## PROCESSO OPERACIONAL



1. A batedeira é ideal para preparar mojos, molhos, sopas, maioneses e alimentos para bebês, bem como para misturar e fazer milk-shakes.
2. Conecte o eixo destacável com a unidade do motor, alinhando com as duas travas laterais com um clique fácil.
3. Simplesmente conecte o liquidificador portátil à tomada. (sempre certifique-se de que as lâminas de corte afiadas estejam longe de seu corpo e da outra mão ao fazer isso).
4. Pressione o botão para ligar e, ao mesmo tempo, você pode usar o botão de velocidade variável na parte superior para selecionar a configuração de velocidade desejada, de baixa a alta.
5. Use a chave "Turbo" para passar por algumas partes difíceis da mistura rapidamente. Deve ser usado apenas por alguns segundos para evitar superaquecimento ou queima do motor.
6. Para parar o liquidificador manual, solte o botão de pressão.

## PROCESSO OPERACIONAL DO PICADOR

O picador incluído no conjunto é feito de plástico sem BPA e lâminas revestidas de titânio, para garantir que as funções de corte sejam finas e suaves. Para tirar o máximo partido do picador, experimente cortar sempre ingredientes suaves como queijo, vegetais, carne, ervas, pão e alguns tipos de nozes e frutos secos. Não tente picar alimentos duros como cubos de gelo, especiarias ou chocolates, etc., pois podem danificar as lâminas.

Para alguns tipos de vegetais, carnes, etc, se o tamanho dos pedaços for muito grande, corte-os primeiro em tamanhos menores antes de colocá-los na tigela do picador.

Sempre tente manter pelo menos 3 minutos de tempo entre dois ciclos, para garantir uma vida longa do motor do chopper.

Sempre segure as lâminas pelas partes plásticas superiores, para evitar cortes nos dedos, pois as lâminas são bastante afiadas.

### COMO USAR O PICADOR?

Coloque as lâminas no pino central da tigela do picador e pressione-o para baixo. Para evitar que a tigela do picador mantenha estabilidade durante o uso, sempre coloque-a sobre a base antiderrapante fornecida.

Coloque os ingredientes alimentares que deseja picar dentro da tigela do picador.

Coloque a tampa na tigela de picar e trave a tampa girando-a no sentido horário. O desbloqueio pode ser feito pela ação reversa.

Coloque a unidade do motor no chopper e conecte-a à fonte de alimentação. Para ligar, use o interruptor de velocidade normal e turbo e pressione o botão conforme necessário. Você pode usar o botão de controle de velocidade variável para a velocidade desejada. Sempre mantenha uma mão no motor e a outra na tigela.

Uma vez feito o processo de corte, desconecte o plugue da tomada e retire o motor pressionando os botões destacáveis e remova a tampa.

Retire as lâminas com cuidado e retire os alimentos picados.

### COMO USAR O BATEDOR OU BATEDEIRA?

O batedor ou batedeira pode ser utilizado para bater os ovos, fazer cremes para bater, merengues e sobremesas instantâneas, utilizando ovos, açúcar e marmelada de frutas.

Para montar o batedor de ovos com a unidade do motor, coloque o motor na parte superior do batedor, pressione-o para baixo para fixá-lo corretamente.

Conecte o liquidificador na tomada.

**Para fazer merengue:**

Coloque as claras de ovos na xícara e adicione o açúcar desejado, pressione o botão do interruptor, você pode usar o botão de controle de velocidade variável para selecionar a velocidade desejada de baixa a alta. A clara do ovo começa a ficar mais espessa, continue batendo até a clara do ovo virar uma textura de es-puma; isso significa que o merengue está pronto.

Depois de terminar de usar este acessório, desconecte-o. Desligue da tomada e desconecte o acessório removendo o batedor com o uso dos botões destacáveis.

## USO DO ESPREMEDOR DE BATATA

O espremedor de batatas é feito de plástico, com lâminas de plástico, para amasar as batatas; também pode ser usado para mexer o molho.

Coloque o motor na parte superior do espremedor de batatas e pressione-o para baixo para prendê-lo corretamente. Conecte o liquidificador e selecione a velocidade desejada, com o botão de controle de velocidade variável.

Coloque as batatas cozidas em uma jarra ou recipiente grande e coloque o liquidificador, com o acessório para espremedor de batatas, dentro da jarra ou recipiente e pressione o botão liga / desliga. Mova o espremedor de batatas suavemente até obter a textura desejada e, em seguida, desligue o motor, liberando o botão liga / desliga e desconecte da tomada antes de tirar o espremedor de batatas da caixa.

Retire o espremedor de batatas e retire a comida do recipiente.

## CABIDE DE PLÁSTICO

Junto com todos esses acessórios, este liquidificador também inclui um cabide de plástico, que ajuda a manter o aparelho e todos os acessórios juntos. Também ajuda a administrar bem o espaço.

## ESPECIFICAÇÕES TÉCNICAS:

**Tensão / frequência:** 220-240V~ 50 Hz

**Potência:** 1500W máx.

## LIMPEZA E MANUTENÇÃO

1. Desligue o aparelho e remova a haste destacável.  
Nota: Não mergulhe a haste destacável do liquidificador em água, pois com o passar do tempo, a lubrificação dos mancais pode sair.
2. Lave a haste destacável em água corrente, sem o uso de limpador abrasivo ou detergentes. Depois de limpar o caule, coloque-o na vertical para que toda a água que possa ter entrado possa escorrer. Como o caule pode ser lavado na lava-louças, você pode lavá-lo na lava-louças.
3. Aconselha-se limpar ou lavar todos os acessórios destacáveis manualmente após destacá-los do motor.
4. O copo de plástico e todos os outros acessórios que contêm partes de plástico não devem ser colocados na máquina de lavar louça, pois o componente de plástico se deteriora com o uso prolongado da limpeza da máquina de lavar louça.
5. Limpe a unidade do motor com um pano úmido. Nunca o mergulhe em água para limpeza, pois pode ocorrer choque elétrico.
6. Seque bem.  
Cuidado: as lâminas são muito afiadas, manuseie com cuidado.

## Processo de limpeza rápida

Para fazer uma limpeza rápida durante as tarefas de processamento, segure o liquidificador portátil dentro do copo, cheio até a metade com água, e ligue por alguns segundos.

## **WICHTIG:**

- 1. Lesen Sie die Bedienungsanleitung vor Gebrauch immer sorgfältig durch.**
- 2. Dieses Handbuch kann von unserer Website [www.sogo.com](http://www.sogo.com) heruntergeladen werden**
- 3. Bewahren Sie diese Anweisungen zum späteren Nachschlagen auf.**

## **SICHERHEITSHINWEISE FÜR DEN BENUTZER**

- Bitte lesen Sie die Anweisungen sorgfältig durch, bevor Sie das Gerät verwenden.
- Dieses Produkt ist für den Hausgebrauch, den nichtindustriellen und den nichtkommerziellen Gebrauch bestimmt. Verwenden Sie den Artikel nicht im Freien oder für andere Zwecke. Missbrauch oder unsachgemäße Handhabung können Probleme mit dem Gerät verursachen und den Benutzer verletzen.
- Stellen Sie sicher, dass die auf dem Typenschild angegebene Spannung mit der Spannung an der Hauptwandsteckdose übereinstimmt, bevor Sie das Gerät anschließen.
- Ziehen Sie immer den Stecker aus der Steckdose, wenn das Gerät nicht verwendet wird. Lassen Sie das Gerät beim Einschalten nicht unbeaufsichtigt.
- Ziehen Sie vor dem Reinigen oder Lagern Ihres Geräts immer den Netzstecker aus der Steckdose und lassen Sie es abkühlen.
- Stellen Sie das Gerät nicht in der Nähe von Wasserquellen auf und betreiben Sie es nicht.
- Tauchen Sie das Gerät oder den Stecker

niemals in Wasser oder andere Flüssigkeiten. Wenn das Gerät ins Wasser fällt, trennen Sie es sofort von der Hauptversorgung und bringen Sie es zur Reparatur zu einem autorisierten Kundendienst, bevor Sie es wieder verwenden.

- Stellen Sie das Gerät und sein Netzkabel nicht auf oder in der Nähe von heißen Oberflächen (z. B. Kochfeldern) oder offenen Flammen auf.
- Lassen Sie das Netzkabel nicht an scharfen Kanten hängen und halten Sie es von heißen Gegenständen und Flammen fern. Wickeln Sie das Kabel nicht um das Gerät und biegen Sie es nicht.
- Verwenden Sie das Gerät nicht, wenn das Kabel oder der Stecker beschädigt ist. Falls das Kabel beschädigt ist, sollte es nur vom Hersteller, seinem Servicemitarbeiter oder einer ähnlich qualifizierten Person ausgetauscht werden, um Gefahren zu vermeiden.
- Im Falle einer Fehlfunktion des Geräts oder wenn es auf irgendeine Weise beschädigt wurde, senden Sie das Gerät zur Prüfung, Reparatur oder Einstellung an das nächstgelegene autorisierte Servicecenter zurück.
- Versuchen Sie bei Hardwareproblemen nicht, das Produkt selbst zu reparieren. Reparaturen sollten nur von qualifizierten Technikern durchgeführt werden.
- Wenn Sie den Stecker aus der Steckdose ziehen möchten, ziehen Sie am Stecker und nicht am Kabel oder am Gerät selbst.
- Stellen Sie sicher, dass Ihre Hände trocken

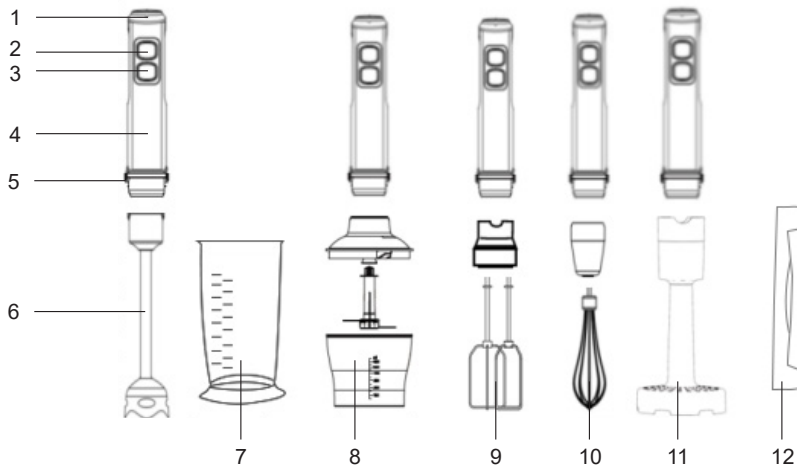
- sind, bevor Sie sie ein- oder ausstecken.
- Dieses Gerät darf nicht von Personen (einschließlich Kindern) mit eingeschränkten körperlichen, sensorischen oder geistigen Fähigkeiten oder mangelnder Erfahrung und Kenntnis verwendet werden, es sei denn, sie wurden beaufsichtigt oder angewiesen.
  - Kinder müssen beaufsichtigt werden, um sicherzustellen, dass sie nicht mit dem Gerät spielen.
  - Kinder sollten keine Reinigung oder Wartung durchführen.
  - Bewahren Sie das Gerät und sein Kabel außerhalb der Reichweite von Kindern.
  - Verwenden Sie niemals Zubehör, das nicht vom Hersteller empfohlen wird.
  - Trennen Sie den Mixer immer vom Stromnetz, wenn er unbeaufsichtigt bleibt und bevor Sie ihn zusammenbauen, zerlegen oder reinigen.
  - Lassen Sie die Kinder den Mixer nicht ohne Aufsicht benutzen.
  - Seien Sie vorsichtig, wenn heiße Flüssigkeit in die Küchenmaschine oder den Mixer gegossen wird, da diese durch plötzliches Dämpfen aus dem Gerät ausgestoßen werden kann.
  - Das Gerät ist für die normale Verarbeitung im Haushalt ausgelegt.
  - Der Messbecher darf nicht in der Mikrowelle verwendet werden.
  - Wenn Sie das Gerät mehrmals verwenden möchten, müssen Sie mindestens 3 Minuten warten, bevor Sie es erneut verwenden. Andernfalls funktioniert das Gerät möglicherweise nicht richtig oder funktioniert nicht mehr.



- Dieses Gerät darf niemals in der Nähe einer Badewanne, Dusche, Spüle oder ähnlichem betrieben werden. Der Motorblock, das Netzkabel und der Netzstecker dürfen nicht in Wasser oder andere Flüssigkeiten getaucht werden.
- Tauchen Sie den oberen Teil des Mixers nicht in Wasser, da dies zu einem elektrischen Schlag führen kann.
- Schützen Sie den Motorblock vor Feuchtigkeit, Tropfen und Spritzern.
- Das Gerät ist auch nach dem Ausschalten nicht vollständig von der Stromquelle getrennt. Um es vollständig zu trennen, ziehen Sie den Netzstecker.
- Stellen Sie bei Verwendung des Geräts sicher, dass das Netzkabel nicht eingeklemmt oder gequetscht werden kann.
- Schalten Sie das Gerät aus und trennen Sie es vom Stromnetz, bevor Sie Zubehör wechseln oder sich beweglichen Teilen nähern.
- Beim Umgang mit den scharfen Klingen, beim Entleeren der Schüssel und beim Reinigen ist Vorsicht geboten.
- Schließen Sie das Gerät erst an das Stromnetz an, wenn es vollständig zusammengebaut ist, und trennen Sie das Gerät immer, bevor Sie die Klinge zerlegen oder handhaben.
- Lassen Sie die Motoreinheit, das Kabel oder den Stecker nicht nass werden, um die Gefahr eines Stromschlags zu vermeiden.
- **Die Klingen sind sehr scharf!**
- Vermeiden Sie den Kontakt mit beweglichen Teilen

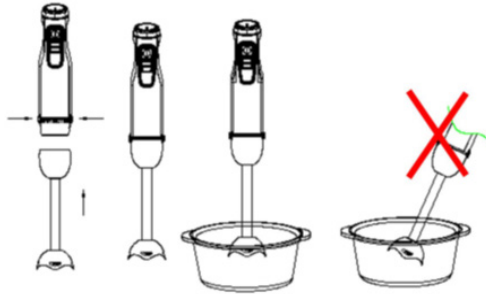
- Halten Sie Hände und Utensilien während des Mischens aus dem Behälter, um das Risiko schwerer Verletzungen von Personen oder Schäden am Mixer zu verringern. Ein Schaber darf verwendet werden, darf aber nur verwendet werden, wenn der Mixer nicht läuft.
- Das Gerät kann nicht zum Zerkleinern von Eis oder zum Mischen von harten und trockenen Substanzen verwendet werden, da sonst die Klinge stumpf werden könnte.
- Um das Verletzungsrisiko zu verringern, setzen Sie das Schneidmesser niemals auf den Boden, ohne zuvor die Schüssel richtig in Position gebracht zu haben.

#### PRODUKTTTEILE



1. Schalter für variable Geschwindigkeitsregelung
2. Schalten Sie auf normale Geschwindigkeit um
3. Schalten Sie für die Turbogeschwindigkeit
4. Karosserieeinheit aus Edelstahl
5. Drücken Sie die Tasten, um die Edelstahlwelle abzunehmen
6. Extra langer 25-cm-Vorbau mit titanbeschichteten Klingen für Festigkeit und Haltbarkeit
7. Mess- und Mischbecher (BPA FREE)
8. Chopper mit abnehmbaren Titangoldklingen (BPA FREE) von 650 ml
9. Schneebesens
10. Doppelköpfiger Schneebesens
11. Kartoffelstampfer
12. Kunststoffbügel

## BETRIEBSPROZESS



1. Der Handmixer ist ideal zum Zubereiten von Mojos, Saucen, Suppen, Mayonnaise und Essen für Babys sowie zum Mischen und zum Zubereiten von Milchshakes.
2. Verbinden Sie die abnehmbare Welle mit der Motoreinheit, indem Sie sie mit einem einfachen Klick an den beiden seitlichen Verriegelungen ausrichten.
3. Schließen Sie einfach den Stabmixer an die Steckdose an. (Stellen Sie immer sicher, dass die scharfen Schneidklingen von Ihrem Körper und der anderen Hand entfernt sind, wenn Sie dies tun).
4. Drücken Sie die Taste, um das Gerät einzuschalten. Gleichzeitig können Sie mit dem variablen Geschwindigkeitsschalter oben die gewünschte Geschwindigkeitseinstellung von niedrig nach hoch auswählen.
5. Verwenden Sie den „Turbo“-Schalter, um einige schwierige Teile der Mischung schnell zu durchlaufen. Es darf nur einige Sekunden lang verwendet werden, um eine Überhitzung oder ein Durchbrennen des Motors zu vermeiden.
6. Um den Stabmixer anzuhalten, lassen Sie den Druckknopfschalter los.

## BETRIEBSPROZESS DES ZERHACKERS

Der im Set enthaltene Zerhacker besteht aus BPA-freiem Kunststoff und titanbeschichteten Klingen, um sicherzustellen, dass die Zerhackungsfunktionen fein und glatt sind. Um den Chopper voll auszunutzen, versuchen Sie immer, glatte Lebensmittelzutaten wie Käse, Gemüse, Fleisch, Kräuter, Brot und einige Arten von Nüssen und Trockenfrüchten zu hacken.

Versuchen Sie nicht, harte Lebensmittel wie Eiswürfel, Gewürze oder Pralinen usw. zu hacken, da dies die Klingen beschädigen kann.

Bei einigen Arten von Gemüse, Fleisch usw., wenn die Stücke zu groß sind, schneiden Sie sie zuerst auf kleinere Größen, bevor Sie sie in die Zerhackerschale geben.

Versuchen Sie immer, zwischen zwei Zyklen mindestens 3 Minuten Zeit einzuhalten, um eine lange Lebensdauer des Zerhackermotors zu gewährleisten.

Halten Sie die Klingen immer an den oberen Kunststoffteilen fest, um ein Schneiden der Finger zu vermeiden, da die Klingen ziemlich scharf sind.

## WIE BENUTZT MAN DEN ZERHACKER?

Setzen Sie die Klingen in den mittleren Stift der Zerhackerschale ein und drücken Sie sie nach unten. Um zu vermeiden, dass die Chopper-Schüssel während des Gebrauchs stabil bleibt, stellen Sie sie immer auf den mitgelieferten rutschfesten Boden.

Geben Sie die Lebensmittelzutaten, die Sie hacken möchten, in die Zerhackerschale.

Setzen Sie den Deckel auf die Schneidschale und verriegeln Sie den Deckel, indem Sie ihn im Uhrzeigersinn drehen. Das Entsperren kann in umgekehrter Reihenfolge erfolgen.

Setzen Sie die Motoreinheit auf den Chopper und verbinden Sie sie mit der Stromversorgung.

Verwenden Sie zum Einschalten den Normal- und den Turbogeschwindigkeitsschalter und drücken Sie den Druckknopf nach Bedarf. Sie können den variablen Geschwindigkeitsregler für die gewünschte Geschwindigkeit verwenden. Halten Sie immer eine Hand am Motor und die andere an der Schüssel.

Ziehen Sie nach dem Zerhacken den Stecker aus der Steckdose und nehmen Sie den Motor durch Drücken der abnehmbaren Druckknöpfe heraus. Nehmen Sie den Deckel ab.

Nehmen Sie die Klingen vorsichtig heraus und entfernen Sie die gehackten Lebensmittel.

## WIE BENUTZT MAN DEN SCHNEEBESEN ODER EIKLOPFER?

Mit dem Schneebesen oder Eiklopfer können Eier geschlagen, Schlagsahne, Baiser und Instant-Desserts aus Eiern, Zucker und Fruchtmarmelade hergestellt werden.  
Um den Schneebesen mit der Motoreinheit zusammenzubauen, setzen Sie den Motor oben auf den Schläger und drücken Sie ihn nach unten, um ihn richtig zu befestigen.  
Stecken Sie den Mixer in die Steckdose.

### **Baiser machen:**

Geben Sie das Eiweiß in die Tasse und geben Sie den gewünschten Zucker hinzu. Drücken Sie die Umschalttaste. Mit dem variablen Geschwindigkeitsregler können Sie die gewünschte Geschwindigkeit von niedrig nach hoch auswählen. Das Eiweiß wird dicker. Wischen Sie weiter, bis sich das Eiweiß in eine schaumartige Textur verwandelt. Es bedeutet, dass das Baiser jetzt fertig ist.  
Ziehen Sie den Stecker aus der Steckdose, nachdem Sie die Verwendung dieses Aufsatzes beendet haben. Ziehen Sie den Netzstecker aus der Steckdose und nehmen Sie das Zubehör ab, indem Sie den Schläger mit den abnehmbaren Druckknöpfen entfernen.

## VERWENDUNG DES KARTOFFELSTAMPFERS

Der Kartoffelstampfer besteht aus Kunststoff mit Kunststoffklingen, um die Kartoffeln zu zerdrücken. Es kann auch verwendet werden, um die Sauce zu rühren.

Stellen Sie den Motor oben auf den Kartoffelstampfer und drücken Sie ihn nach unten, um ihn richtig zu befestigen. Schließen Sie den Mixer an und wählen Sie die gewünschte Geschwindigkeit mit dem variablen Drehzahlregler.

Geben Sie die gekochten Kartoffeln in ein Glas oder einen großen Behälter, stellen Sie den Mixer mit dem Zubehör für den Kartoffelstampfer in das Glas oder den Behälter und drücken Sie den Netzschalter. Bewegen Sie den Kartoffelstampfer vorsichtig, bis Sie die gewünschte Textur erhalten, und schalten Sie den Motor aus, indem Sie den Netzschalter loslassen und den Netzstecker ziehen, bevor Sie den Kartoffelstampfer aus der Verpackung nehmen.

Nehmen Sie den Kartoffelstampfer ab und nehmen Sie das Essen aus dem Behälter.

## KUNSTSTOFFBÜGEL

Zusammen mit all diesen Zubehörteilen enthält dieser Mixer auch einen Kunststoffbügel, der dazu beiträgt, das Gerät und alle Zubehörteile zusammenzuhalten. Es hilft auch, den Raum gut zu verwalten.

## TECHNISCHE SPEZIFIKATIONEN:

**Spannung / Frequenz:** 220-240V~ 50 Hz

**Leistung:** 1500W max

## REINIGUNG UND PFLEGE

1. Ziehen Sie den Stecker aus der Steckdose und entfernen Sie den abnehmbaren Vorbau.  
Hinweis: Tauchen Sie den abnehmbaren Stiel des Mixers nicht in Wasser, da sich die Schmierung der Lager im Laufe der Zeit abwaschen kann.
2. Waschen Sie den abnehmbaren Stiel unter fließendem Wasser, ohne Scheuermittel oder Reinigungsmittel zu verwenden. Stellen Sie den Stiel nach dem Reinigen aufrecht auf, damit eventuell eingedrungenes Wasser abfließen kann. Da der Stiel spülmaschinenfest ist, können Sie ihn in der Spülmaschine waschen.
3. Es wird empfohlen, alle abnehmbaren Zubehörteile nach dem Abnehmen vom Motor von Hand zu reinigen oder zu waschen.
4. Es wird nicht empfohlen, das Plastikbecherglas und alle anderen Zubehörteile, die Kunststoffteile enthalten, in eine Spülmaschine zu stellen, da sich die Kunststoffkomponente bei längerer Verwendung der Spülmaschinenreinigung verschlechtern.
5. Wischen Sie die Motoreinheit mit einem feuchten Tuch ab. Tauchen Sie es niemals zur Reinigung in Wasser, da dies zu einem elektrischen Schlag führen kann.
6. Gründlich trocknen.  
Achtung: Die Klingen sind sehr scharf; mit Vorsicht behandeln.

## Schneller Reinigungsprozess

Um während der Bearbeitung eine schnelle Reinigung durchzuführen, halten Sie den Stabmixer in die Tasse, die zur Hälfte mit Wasser gefüllt ist, und schalten Sie ihn einige Sekunden lang ein.

## **IMPORTANTE:**

- 1. Leggere sempre attentamente il libretto di istruzioni prima dell'uso.**
- 2. Questo manuale può essere scaricato dal nostro sito Web, [www.sogo.com](http://www.sogo.com)**
- 3. Conservare queste istruzioni per riferimento futuro.**

## **ISTRUZIONI DI SICUREZZA PER L'UTENTE**

- Leggere attentamente le istruzioni prima di utilizzare l'elettrodomestico.
- Questo prodotto è progettato per uso domestico interno, non industriale e non commerciale. Non utilizzare l'elemento all'aperto o per altri scopi. Un uso improprio o una manipolazione impropria può causare problemi all'apparecchio e può causare lesioni all'utente.
- Assicurarsi che la tensione indicata sulla targhetta dei dati corrisponda alla tensione della presa a muro principale prima di collegare l'elettrodomestico.
- Rimuovere sempre la spina dalla presa quando l'apparecchio non è in uso. Non lasciare l'apparecchio incustodito quando è acceso.
- Prima di pulire o riporre l'elettrodomestico, scollegarlo sempre dalla presa di corrente e lasciarlo raffreddare.
- Non posizionare o azionare l'apparecchio vicino a sorgenti d'acqua.
- Non immergere mai l'apparecchio o la spina in acqua o altri liquidi. In caso di caduta

dell'apparecchio in acqua, scollegarlo immediatamente dall'alimentazione principale e portarlo presso un centro di assistenza autorizzato per la riparazione prima di riutilizzarlo.

- Non collocare o utilizzare l'apparecchio e il cavo di alimentazione su o vicino a superfici calde (ad esempio piani di cottura) o fiamme libere.
- Non lasciare il cavo di alimentazione appeso a spigoli vivi e tenerlo lontano da oggetti caldi e fiamme. Non avvolgere il cavo attorno all'apparecchio e non piegarlo.
- Non utilizzare l'apparecchio se il cavo o la spina sono danneggiati. Nel caso in cui il cavo sia danneggiato, deve essere sostituito solo dal produttore, dal suo agente di servizio o da una persona qualificata, per evitare pericoli.
- In caso di malfunzionamento dell'apparecchio, o se è stato danneggiato in qualsiasi modo, restituire l'apparecchio al più vicino centro di assistenza autorizzato per esame, riparazione o regolazione.
- In caso di problemi hardware, non tentare di riparare il prodotto da soli. Le riparazioni devono essere eseguite solo da tecnici qualificati.
- Quando si desidera rimuovere la spina dalla presa a muro, farlo tirando la spina e non tirando il cavo o l'apparecchio stesso.
- Assicurarsi che le mani siano asciutte prima di collegare o scollegare.
- Questo apparecchio non deve essere utilizzato da persone (compresi i bambini) con

ridotte capacità fisiche, sensoriali o mentali o mancanza di esperienza e conoscenza, a meno che non siano state sottoposte a supervisione o istruzioni.

- I bambini devono essere sorvegliati per assicurarsi che non giochino con l'apparecchio.
- I bambini non devono eseguire operazioni di pulizia o manutenzione.
- Tenere l'apparecchio e il relativo cavo fuori dalla portata dei bambini.
- Non utilizzare mai accessori non consigliati dal produttore.
- Scollegare sempre il frullatore dalla rete di alimentazione quando viene lasciato incustodito e prima di montarlo, smontarlo o pulirlo.
- Non permettere ai bambini di usare il frullatore.
- Fare attenzione se del liquido caldo viene versato nel robot da cucina o nel frullatore, poiché potrebbe essere espulso dall'apparecchio a causa di vapore improvviso.
- L'apparecchio è progettato per processare quantità normali di uso domestico.
- Il misurino non deve essere utilizzato nel microonde.
- Se si desidera utilizzare l'unità per più di una volta, è necessario attendere almeno 3 minuti prima di riutilizzarla, altrimenti l'unità potrebbe non funzionare correttamente o smettere di funzionare.
- Questo dispositivo non deve mai essere

utilizzato vicino a vasche da bagno, docce, lavandini o simili. Il blocco motore, il cavo di alimentazione e la spina di alimentazione non devono essere immersi in acqua o altri liquidi.

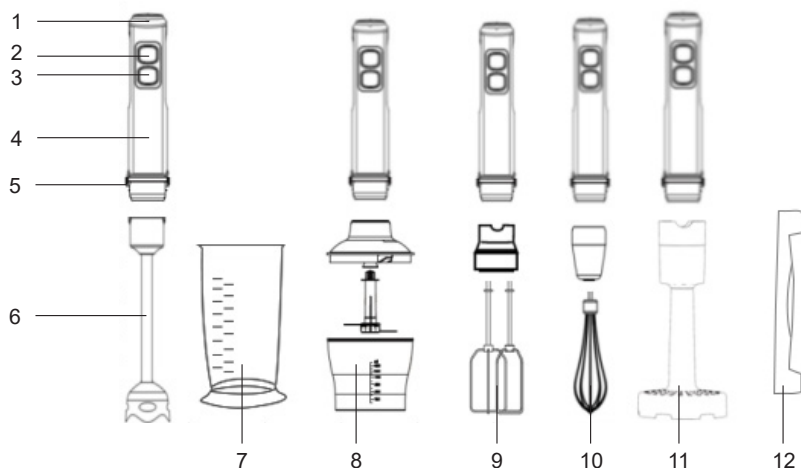
- Non immergere la parte superiore del frullatore nell'acqua, poiché ciò potrebbe provocare scosse elettriche.
- Proteggere il blocco motore da umidità, gocciolamenti e schizzi.
- Il dispositivo non è completamente scollegato dalla fonte di alimentazione, anche dopo che è stato spento. Per scollegarlo completamente, scollegarlo dalla spina di alimentazione.
- Quando si utilizza il dispositivo, assicurarsi che il cavo di alimentazione non possa essere impigliato o schiacciato.
- Spegnerne l'apparecchio e scollegarlo dall'alimentazione di rete prima di cambiare accessori o avvicinarsi a parti mobili in uso.
- È necessario prestare attenzione quando si maneggiano le lame affilate, si svuota la ciotola e durante la pulizia.
- Non collegare l'apparecchio alla rete elettrica finché non è completamente assemblato e scollegare sempre l'apparecchio prima di smontare o maneggiare la lama.
- Non lasciare che l'unità motore, il cavo o la spina si bagnino, per proteggersi dal rischio di scosse elettriche.
- Le lame sono molto affilate!
- Evitare il contatto con le parti in movimento
- Tenere le mani e gli utensili fuori dal contenitore durante la miscelazione, per ridurre il rischio di gravi lesioni alle persone



o danni al frullatore. È possibile utilizzare un raschietto, ma deve essere utilizzato solo quando il frullatore non è in funzione.

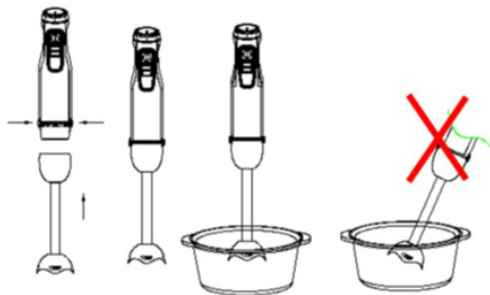
- L'apparecchio non può essere utilizzato per tritare il ghiaccio o frullare sostanze dure e secche, altrimenti la lama potrebbe essere smussata.
- Per ridurre il rischio di lesioni, non posizionare mai la lama di taglio sulla base senza prima aver posizionato correttamente la ciotola.

#### PARTI DEL PRODOTTO



1. Interruttore di controllo della velocità variabile
2. Interruttore per l'esecuzione a velocità normale
3. Interruttore per l'esecuzione della velocità Turbo
4. Corpo in acciaio inossidabile
5. Pulsanti, per staccare l'albero in acciaio inossidabile
6. Stelo extra lungo da 25 cm con lame placcate in titanio, per resistenza e durata
7. Misurino e bicchiere di miscelazione (BPA FREE)
8. Tritatutto con lame in titanio oro staccabili (BPA FREE) da 650 ml
9. Frusta
10. Frullino per uova a doppia testa
11. Schiacciapatate
12. Appendino in plastica

## PROCESSO OPERATIVO



1. Lo sbattitore manuale è ideale per preparare mojos, salse, zuppe, maionese e alimenti per neonati, nonché per mescolare e preparare frappè.
2. Collegare l'albero staccabile con l'unità motore allineandolo con i due blocchi laterali con un semplice clic.
3. Collegare semplicemente il frullatore a immersione alla presa di corrente. (assicurati sempre che le lame affilate siano lontane dal tuo corpo e dall'altra mano quando lo fai).
4. Premere il pulsante per accendere e, contemporaneamente, è possibile utilizzare l'interruttore di velocità variabile in alto, per selezionare l'impostazione di velocità desiderata, da bassa ad alta.
5. Utilizzare l'interruttore "Turbo" per superare rapidamente alcune parti difficili della miscelazione. Deve essere utilizzato solo per pochi secondi per evitare il surriscaldamento o la bruciatura del motore.
6. Per arrestare il frullatore a immersione, rilasciare l'interruttore a pulsante.

## PROCESSO OPERATIVO DEL TRITATUTTO

Il tritattutto incluso nel set è realizzato in plastica priva di BPA e lame rivestite in ti-tanio, per assicurarsi che le funzioni di taglio siano perfette e fluide. Per sfruttare appieno il tritattutto, cerca sempre di tritare ingredienti alimentari morbidi come for-maggio, verdure, carne, erbe, pane e alcuni tipi di noci e frutta secca.

Non cercare di tritare cibi duri come cubetti di ghiaccio, spezie o cioccolatini, ecc., poiché potrebbero danneggiare le lame.

Per alcuni tipi di verdure, carne, ecc., Se la dimensione dei pezzi è troppo grande, tagliarli prima a dimensioni più piccole prima di metterli nella ciotola del tritattutto.

Cercare sempre di mantenere un tempo di almeno 3 minuti tra due cicli, per assicurarsi di ottenere una lunga durata del motore del tritatore.

Tenere sempre le lame dalle parti in plastica superiori, per evitare che le dita si tagliano, poiché le lame sono piuttosto affilate.

## COME SI USA IL TRITATUTTO?

Posizionare le lame nel perno centrale della ciotola del tritattutto e premerlo verso il basso. Per evitare che la ciotola del tritattutto mantenga la stabilità durante l'uso, posizionarla sempre sulla base antiscivolo fornita.

Metti gli ingredienti alimentari che vuoi tritare nella ciotola del tritattutto.

Posizionare il coperchio sulla ciotola per tritare e bloccare il coperchio ruotandolo in senso orario. Lo sblocco può essere effettuato tramite l'azione inversa.

Posizionare l'unità motore sul tritattutto e collegarlo all'alimentazione. Per accendere, utilizzare l'interruttore di velocità normale e turbo e premere il pulsante secondo necessità. È possibile utilizzare la manopola di controllo della velocità variabile per la velocità desiderata. Tieni sempre una mano sul motore e l'altra sulla ciotola.

Una volta terminato il processo di triturazione, scollegare la spina dalla presa a muro ed estrarre il motore premendo i pulsanti staccabili e rimuovere il coperchio.

Estrarre con attenzione le lame e rimuovere il cibo tritato.

## COME SI USA LA FRUSTA O LO SBATTITORE PER LE UOVA?

La frusta o lo sbattitore per uova possono essere utilizzati per sbattere le uova, per realizzare creme da montare, meringhe e dessert istantanei, utilizzando uova, zucchero e marmellate di frutta.

Per assemblare la frusta per le uova con l'unità motore, posizionare il motore sulla parte superiore della frusta, premerlo verso il basso per fissarlo correttamente.

Collega il frullatore alla presa di corrente.

### **Per fare la meringa:**

Mettere l'albume nella tazza e aggiungere lo zucchero desiderato, premere il pulsante di commutazione, è possibile utilizzare la manopola di controllo della velocità variabile per selezionare la velocità desiderata da bassa a alta. L'albume inizia a diventare più denso, continua a sbattere fino a quando l'albume non si trasforma in una consistenza simile alla schiuma; significa che la meringa è ora pronta. Dopo aver terminato l'uso di questo allegato, scollegarlo. Staccare la spina dalla presa a muro e staccare l'accessorio rimuovendo la frusta con l'utilizzo dei pulsanti staccabili.

### **USO DELLO SCHIACCIAPATATE**

Lo schiacciapatate è in plastica, con lame in plastica, per schiacciare le patate; può anche essere usato per mescolare la salsa.

Posiziona il motore sulla parte superiore dello schiacciapatate e premilo verso il basso per fissarlo correttamente. Collega il frullatore e seleziona la velocità desiderata, con la manopola di controllo della velocità variabile.

Metti le patate lesse in un barattolo o in un contenitore grande e metti il frullatore, con l'accessorio per lo schiacciapatate, nel barattolo o nel contenitore e premi il pulsante di accensione.

Muovi delicatamente lo schiacciapatate fino ad ottenere la consistenza desiderata, quindi spegni il motore rilasciando il pulsante di accensione e scollegalo dalla presa di corrente prima di estrarre lo schiacciapatate dalla scatola.

Staccare lo schiacciapatate e togliere il cibo dal contenitore.

### **APPENDINO IN PLASTICA**

Insieme a tutti questi accessori, questo frullatore include anche un gancio di plastica, che aiuta a tenere insieme l'unità e tutti gli accessori. Aiuta anche a gestire bene lo spazio.

### **SPECIFICHE TECNICHE:**

**Tensione / frequenza:** 220-240V~ 50 Hz

**Potenza:** 1500W max

### **PULIZIA E MANUTENZIONE**

1. Scollegare l'elettrodomestico e rimuovere lo stelo staccabile.  
Nota: non immergere lo stelo staccabile del frullatore in acqua, perché nel tempo la lubrificazione dei cuscinetti potrebbe dilavarsi.
2. Lavare lo stelo staccabile sotto l'acqua corrente, senza usare detersivi abrasivi o detersivi. Dopo aver pulito il gambo, posizionalo in posizione verticale in modo che l'acqua eventualmente entrata possa defluire. Poiché lo stelo è lavabile in lavastoviglie, puoi lavarlo in lavastoviglie.
3. Si consiglia di pulire o lavare a mano tutti gli accessori staccabili dopo averli staccati dal motore.
4. Il bicchiere in plastica e tutti gli altri accessori che contengono parti in plastica non sono raccomandati per essere messi in lavastoviglie, poiché il componente in plastica si deteriora a causa dell'uso prolungato della lavastoviglie.
5. Pulire l'unità motore con un panno umido. Non immergerlo mai in acqua per la pulizia, poiché potrebbe verificarsi una scossa elettrica.
6. Asciugare accuratamente.  
Attenzione: le lame sono molto affilate, maneggiarle con cura.

### **Processo di pulizia rapida**

Per eseguire una pulizia rapida durante le attività di elaborazione, tenere il frullatore a immersione nella tazza, riempito per metà con acqua e accenderlo per alcuni secondi.





## DECLARACIÓN DE CONFORMIDAD

Este dispositivo cumple con la directiva de baja tensión 2014/35/CE.  
La directiva de Compatibilidad Electromagnética 2014/30/UE.  
La directiva 2015/863 UE sobre restricciones a la utilización de determinadas sustancias peligrosas en aparatos eléctricos.  
La directiva 2009/125/CE en los requisitos de diseño ecológico aplicables a los productos relacionados con la energía.



## DECLARAÇÃO DE CONFORMIDADE

Cet appareil est conforme a la directive Basse Tension 2014/35/CE.  
La directive Compatibilité électromagnétique 2014/30/UE.  
La directive 2015/863/UE relative à la limitation de l'utilisation de certaines substances dangereuses dans les équipements.  
La directive 2009/125/CE électriques et électroniques sur les exigences en matière d'éco conception applicables aux produits liés à l'énergie.



## DECLARATION OF CONFORMITY

This device complies with EU Low Voltage Directive 2014/35/EC.  
Electromagnetic Compatibility Directive 2014/30/EU.  
Directive 2015/863/EU on the restriction of the use of certain hazardous substances in electrical.  
Directive 2009/125/EC on the eco-design requirements applicable to energy-related products.



## DECLARAÇÃO DE CONFORMIDADE

Este dispositivo está em conformidade com a Diretiva de Baixa Tensão 2014/35/CE.  
A directiva de Compatibilidade Electromagnética 2014/30/UE.  
A directiva 2015/863/UE relativa à restrição do uso de determinadas substâncias perigosas em equipamentos eléctricos e electrónicos.  
A directiva 2009/125/CE sobre os requisitos de concepção ecológica aplicáveis aos produto relacionados com a energia.



## DICHIARAZIONE DI CONFORMITÀ

Questo dispositivo è conforme alla Direttiva UE sulla bassa tensione 2014/35/CE.  
Direttiva Compatibilità Elettromagnetica 2014/30/UE.  
Direttiva 2015/863/UE sulla restrizione dell'uso di determinate sostanze pericolose in ambito elettrico.  
Direttiva 2009/125/CE sui requisiti di progettazione ecocompatibile applicabili ai prodotti connessi all'energia.



## KONFORMITÄTSEKTLÄRUNG

Dieses Gerät entspricht der EU-Niederspannungsrichtlinie 2014/35/EG.  
Richtlinie 2014/30/EU zur elektromagnetischen Verträglichkeit.  
Richtlinie 2015/863/EU zur Beschränkung der Verwendung bestimmter gefährlicher Stoffe in Elektrogeräten.  
Richtlinie 2009/125/EG über die Anforderungen an die umweltgerechte Gestaltung energieverbrauchsrelevanter Produkte.





Este símbolo en el producto o en el embalaje indica que este producto no se puede desechar como basura normal o residuos domésticos. Todos los equipos eléctricos, electrónicos y unidades que funcionan con baterías deben reciclarse de manera adecuada y de acuerdo con las leyes municipales locales. Puede reciclarlos llevándolos a un centro de eliminación autorizado por el gobierno o a contenedores especializados que puede encontrar en cualquier gran supermercado cercano, tiendas de productos electrónicos o electrodomésticos o centros comerciales que tengan este tipo de instalaciones disponibles.

**Diseñado por: SOGO** basada en las normas de calidad europeas

**Importado por:** Sanyan Appliances S.L, NIF: B98753056, C/ Barcas 2, 2, 46002 Valencia, España

**Producto fabricado en CHINA Servicio postventa:** [www.sogosat.com](http://www.sogosat.com) [sogosat@sogosat.com](mailto:sogosat@sogosat.com) / 0034 902 222 161



This symbol on the product or on the packaging indicates that this product can't be disposed as normal rubbish or household waste. All the electrical, electronic equipment's and battery-operated units must recycle in proper manner and according to the local municipal laws. You can recycle them by taking them to government authorized disposal centres or specialized bins which you can find in any nearby big super markets, electronics or electro domestics products stores or malls who have these types of facilities available.

**Designed by: SOGO** based on European quality standards

**Imported by:** Sanyan Appliances S.L, NIF: B98753056, C/ Barcas 2, 2, 46002 Valencia, Spain

**Product manufactured in CHINA After-sales service:** [www.sogosat.com](http://www.sogosat.com) [sogosat@sogosat.com](mailto:sogosat@sogosat.com) / 0034 902 222 161



Ce symbole sur le produit ou sur l'emballage indique que ce produit ne peut pas être jeté comme un déchet normal ou un déchet ménager. Tous les équipements électriques, électroniques et les appareils à piles doivent être recyclés de manière appropriée et conformément aux lois municipales locales. Vous pouvez les recycler en les apportant à un centre d'élimination agréé par le gouvernement ou dans des poubelles spécialisées que vous pouvez trouver dans tous les grands supermarchés à proximité, les magasins de produits électroniques ou électroménagers ou les centres commerciaux qui disposent de ces types d'installations.

**Élaboré par: SOGO** basé sur les normes de qualité européennes

**Importé par:** Sanyan Appliances S.L, NIF : B98753056, C/ Barcas 2, 2, 46002 Valence, Espagne

**Produit fabriqué en CHINA Service après-vente:** [www.sogosat.com](http://www.sogosat.com) [sogosat@sogosat.com](mailto:sogosat@sogosat.com) / 0034 902 222 161



Este símbolo no produto ou na embalagem indica que este produto não pode ser descartado como lixo normal ou lixo doméstico. Todos os equipamentos elétricos, eletrônicos e unidades a bateria devem ser reciclados de maneira adequada e de acordo com as leis municipais locais. Você pode reciclá-los levando-os a um centro de descarte autorizado pelo governo ou a lixeiras especializadas que você pode encontrar em grandes supermercados próximos, lojas de produtos eletrônicos ou eletrodomésticos ou shoppings que tenham esse tipo de instalações disponíveis.

**Desenhado por: SOGO** baseado em padrões de qualidade europeus

**Importado por:** Sanyan Appliances S.L, NIF: B98753056, C/ Barcas 2, 2, 46002 Valência, Espanha

**Producto fabricado na CHINA Serviço pós-venda:** [www.sogosat.com](http://www.sogosat.com) [sogosat@sogosat.com](mailto:sogosat@sogosat.com) / 0034 902 222 161



Dieses Symbol auf dem Produkt oder der Verpackung weist darauf hin, dass dieses Produkt nicht als normaler Müll oder Hausmüll entsorgt werden darf. Alle elektrischen, elektronischen Geräte und batteriebetriebenen Geräte müssen auf ordnungsgemäße Weise und entsprechend recycelt werden nach den örtlichen Gemeindegesetzen. Sie können sie recyceln, indem Sie sie zu staatlich autorisierten Entsorgungszentren oder Spezialbehältern bringen, die Sie in nahe gelegenen großen Supermärkten, Elektronik- oder Elektrohaushaltswarengeschäften oder Einkaufszentren finden können, die diese Typen führen der verfügbaren Einrichtungen.

**Entworfen von: SOGO** basiert auf europäischen Qualitätsstandards

**Eingeführt von:** Sanyan Appliances S.L, NIF: B98753056, C/ Barcas 2, 2, 46002 Valencia, Spanien

**Produkt hergestellt in CHINA Kundendienst:** [www.sogosat.com](http://www.sogosat.com) [sogosat@sogosat.com](mailto:sogosat@sogosat.com) / 0034 902 222 161



Questo simbolo sul prodotto o sulla confezione indica che questo prodotto non può essere smaltito come normale rifiuto domestico o rifiuto domestico. Tutte le apparecchiature elettriche, elettroniche e le unità alimentate a batteria devono essere riciclate in modo adeguato e secondo le leggi locali comunali. Puoi riciclarli portandoli in un centro di smaltimento autorizzato dal governo o in contenitori specializzati che puoi trovare nei grandi supermercati, nei negozi di prodotti elettronici o elettrodomestici o nei centri commerciali che dispongono di questo tipo di strutture nelle vicinanze.

**Progettato da: SOGO** basato su standard di qualità europei

**Importato da:** Sanyan Appliances S.L, NIF: B98753056, C/ Barcas 2, 2, 46002 Valencia, Spagna

**Prodotto fabbricato in CHINA Servizio post-vendita:** [www.sogosat.com](http://www.sogosat.com) [sogosat@sogosat.com](mailto:sogosat@sogosat.com) / 0034 902 222 161

# SOGO<sup>®</sup>

Human Technology

ref. SS-14480

