

SOGO



Human Technology

manual de instrucciones / instructions for use
mode d'emploi / manual de instruções
manuale d'istruzioni / gebrauchsanweisung



Plancha de Asar Mini
Mini Table Grill
Mini Gril de Table
Mini Grelhador de Mesa
Mini piastra per grigliate
Mini Bratpfanne

Precaución: lea y conserve estas importantes instrucciones
Caution: please read and preserve these important instructions

ref. SS-1216



PRECAUCIONES DE SEGURIDAD

Este manual de instrucciones también se puede descargar desde nuestra página web www.sogo.es

Lea detenidamente el siguiente manual de instrucciones antes de usar la unidad. Siga las instrucciones de uso para su seguridad.

Utilice esta plancha únicamente:

- para asar y freír con fines domésticos,
- con el cable suministrado y a un enchufe con toma a tierra,
- en un lugar seco.

Maneje el enchufe, cable, regulador y conexión eléctrica (suministro de energía) de la forma siguiente:

- no use nunca el aparato con una conexión eléctrica averiada, devuélvalo a un servicio técnico especializado para su reparación y mantenga la conexión seca;
- evite posibles tropezones con el cable y/o alargador;
- no deje que el cable o alargador toquen la plancha;
- no tire nunca del cable para desplazar el aparato o para retirar el enchufe de la toma de contacto.
- Mantenga la unidad fuera del alcance de los niños.
- No toque las superficies calientes. Use

las asas de la unidad. Para protegerse de choque eléctrico, no sumerja el cable, los enchufes, el regulador o el cuerpo de la unidad en agua u otros líquidos. Vea la sección de limpieza de la unidad de este manual.

- Es necesario vigilar la unidad cuando está siendo utilizada cerca de niños.
- Esta unidad no ha sido diseñada para que sea usada por niños.
- Este aparato no esta destinado para ser usado por personas o (incluyendo niños) cuyas capacidades físicas, sensoriales o mentales estén reducidas o carezcan de experiencia o conocimiento, salvo si han tenido supervisión o instrucciones adecuadas al uso del aparato por una persona responsable.
- Los niños deberían ser supervisados para asegurar que no juegan con el aparato.
- Desenchufe la unidad de la toma de corriente cuando no use la unidad y antes de limpiarla. Antes de añadir o extraer alguna parte de la unidad o antes de limpiar el aparato, espere hasta que se haya enfriado.
- No opere ninguna unidad dañada. No utilice la unidad si tiene el cable o el enchufe dañados, o si la unidad no funciona correctamente, o si la unidad ha caído o ha sido dañada. Contacte el servicio técnico antes de devolver la unidad para que se hagan las reparaciones, ajustes y pruebas

necesarias.

- El uso de accesorios no recomendados por el fabricante puede dañar la unidad.
- No use en el exterior o en una zona húmeda, o incluso cuando el usuario esté sobre una superficie húmeda.
- No permita que el cable cuelgue del borde de una mesa u otra superficie, ni que toque superficies calientes.
- No coloque la unidad cerca de aparatos que produzcan calor como radiadores, cocinas u hornos.
- Tome todas las medidas de seguridad necesarias si desplaza la unidad cuando contenga aceite caliente u otros líquidos calientes.
- Cuando use la unidad, es necesario vigilarla en todo momento. No deje la unidad encendida sin vigilancia.
- Tome todas las medidas de seguridad necesarias cuando deseche el aceite u otros líquidos calientes de la unidad.
- **ATENCIÓN: PLACAS CALIENTES.**
- Cuando use la unidad, deje entre 10 y 15 centímetros de espacio en todos los lados para una correcta ventilación de la unidad. No use la unidad sobre superficies donde el calor de la unidad pueda provocar algún problema.
- No use la unidad para fines distintos para los que ha sido diseñada.

- Siempre conecte la sonda a la plancha antes de conectar el cable a la toma de

pared. Para desconectar, gire el mando del control de temperatura en posición "OFF", luego retire el enchufe del tomacorriente.

- No sumerja el conector (sonda de control) en agua o cualquier otro líquido.
- El aparato sólo se debe utilizar con el conector suministrado.
- Sólo el conector apropiado debe ser utilizado.
- El conector se debe retirar antes de limpiar el aparato y la entrada del aparato debe secarse antes de que el aparato se utiliza de nuevo.
- Utilice bien lejos de las paredes y cortinas.
- Se recomienda una ventilación adecuada o un extractor de aire
- No deje utensilios de plástico en contacto con aparato mientras se cocina.
- No coloque la gaveta para grasa, cajón de recogida de grasa o la espátula en la parte superior de la superficie de la parrilla caliente.
- Uso único aparato completamente montado con todas las piezas correctamente en su lugar, como se especifica en este manual de instrucciones.
- No utilice el aparato con un cable de extensión a menos que este cable ha sido comprobado y probado por un técnico o al personal de servicio.
- Utilice siempre el aparato de la toma de corriente del voltaje indicado en el aparato.
- Este aparato puede ser utilizado por

niños de a partir de 8 años en adelante y personas con capacidades físicas, sensoriales o mentales reducidas o falta de experiencia y conocimiento si han sido supervisados o instruidos acerca del uso del aparato de una manera segura y comprenda los peligros los involucrados. Los niños no deben jugar con el aparato. Limpieza y mantenimiento de usuarios no serán tomadas por los niños a menos que sean mayores de 8 y supervisado.

- Mantenga el aparato y el cable fuera del alcance de los niños menores de 8 años.
- Si el cable de alimentación está dañado, debe ser reemplazado por el fabricante o su agente de servicio o por personal cualificado con el fin de evitar situaciones de peligro.
- El aparato no está diseñado para ser operado por medio de un temporizador externo o sistema de control remoto.

Cuando se usa el símbolo, significa “precaución: superficies calientes”



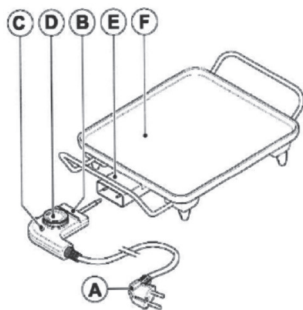
INTRODUCCIÓN

La plancha de asar es ideal para freír y asar sin grasa. La plancha tiene una capa antiadherente y un regulador que conserva la temperatura de la plancha. Esto hace que la plancha de asar sea ideal para la casa, para divertirse en la mesa, para la gastronomía, para barbacoas o para preparar platos en fiestas infantiles.

PARTES DE LA UNIDAD

Atención: Lea primero las instrucciones antes de conectar y usar el aparato.

- A Enchufe/cable
- B Regulador
- C Piloto de temperatura
- D Botón del regulador
- E Conexión eléctrica
- F Plancha



CONSEJOS DE USO

1. Tenga listos los ingredientes.
2. Limpie la plancha con un paño húmedo.
3. Coloque la plancha sobre mesa sólida u otra superficie estable.
4. Enchufe el regulador en la conexión eléctrica.
5. Enchufe la clavija en la toma de corriente.
6. Ajuste el botón del regulador. Se encenderá el piloto luminoso del regulador.
7. Espere unos diez minutos hasta que se caliente el aparato y se apague el piloto de temperatura. Cuando el piloto luminoso de la unidad se haya apagado, la unidad habrá alcanzado la temperatura deseada. Coloque los ingredientes sobre la plancha.
8. Dé la vuelta a los ingredientes con una espátula mientras se frien y asan.

Atención: No coloque nunca el aparato sobre el hornillo.

Atención: El regulador regula la temperatura; el piloto de temperatura se iluminará cuando la unidad se esté calentando.

Atención: No toque la plancha (caliente).

Atención: No use cubiertos de metal para evitar daños de la capa antiadherente.

Recomendación: Los trozos pequeños se asan o frien más rápido que los pedazos

grandes.

Recomendación: Ajuste el regulador según la receta ;experimente con el tiempo de asado y la temperatura para obtener el mejor resultado.

Recomendación: Dé la vuelta sólo una vez a carnes y pescados y no los pique con tenedor para evitar que se resequen.

ESPECIFICACIONES TECNICAS

Modelo: SS-1216

Dimensiones (plancha): 26 x 26 cm.

Tensión / Frecuencia: 220 - 240V ~ 50/60 Hz

Potencia de Consumo: 1500W

LIMPIEZA

- 1 Desconecte el enchufe de la toma de corriente y deje enfriar la plancha de asar.
- 2 Limpie la plancha de asar con papel de cocina.
- 3 Limpie la parte exterior con un paño húmedo.
- 4 Seque bien la conexión eléctrica (en la que se enchufa el cable).
- 5 Guarde la plancha de asar en una caja con el manual de instrucciones.
- 6 Guarde la plancha de asar en un lugar seco y fuera del alcance de los niños.

Atención: No vierta nunca agua fría sobre la plancha de asar, porque podría dañar el aparato y podría producir salpicaduras de agua caliente.

Atención: No desplace la plancha de asar sin dejarla enfriar

Atención: No utilice limpiadores abrasivos o agresivos.

- **DESCONECTE EL APARATO DE LA TOMA DE CORRIENTE.**

- Limpie siempre la plancha después de su utilización. No ponga nunca la plancha todavía caliente bajo un chorro de agua fría ni utilice jabones corrosivos.

- No limpie la unidad en el lavavajillas.

SAFETY PRECAUTIONS

This instruction manual can also be downloaded from our website

www.sogo.es

Please read this instruction manual before using the unit.

For your own safety follow the instructions for use.

Use the appliance only

- for household grilling and frying
- with the electrical connection supplied and in an earthed socket
- in a dry environment.

Look after the plug, power cord, regulator and electrical connection as follows

- never use the appliance if the power connections are damaged; have the damage repaired by a qualified electrician; keep all electrical connections dry
- make sure nobody can trip over the cord or extension lead.
- make sure that the cord and the extension lead do not come into contact with the hotplate
- never try to move the appliance or pull the plug out of the socket by pulling on the cord.
- Keep out of the reach of children
- Read all instruction before using appliance.
- Do not touch hot surfaces. Use handles or knobs.
- To protect against electrical shock, do not immerse cord, plugs, the regulator or the

unit in water or other liquid. See Cleaning instruction.

- Close supervision is necessary when any appliance is used near children.
- This appliance is not for use by children.
- This appliance is not intended for use by persons (including children) with reduced physical, sensory or mental capabilities, or lack of experience and knowledge, unless they have been given supervision or instruction concerning use of the appliance by a person responsible for their safety.
- Children should be supervised to ensure that they do not play with the appliance.
- Unplug from outlet when not in use and before cleaning. Allow to cool before putting on or taking off parts, and before cleaning the appliance.
- Do not operate any damaged appliance. Do not operate with a damaged cord or plug, or after the appliance malfunctions, or has been dropped or damaged in any manner. Contact Consumer Service for return authorization, examination, repair or adjustment.
- The use of accessory attachments not recommended may cause injuries.
- Do not use outdoors or while standing in a damp area.
- Do not let cord hang over edge of table or counter, or touch hot surfaces.
- Do not place on or near a hot gas or electrical burner, or in a heated oven.
- Extreme caution must be taken when

moving an appliance containing hot oil or other hot liquids.

- Do not leave appliance unattended while in use.
- Use extreme caution when disposing of hot grease.
- CAUTION: HOT SURFACES.
- When using this appliance, provide 4 to 6 inches air space on all sides for air circulation. Do not use on surfaces where heat may cause a problem.
- Do not use appliance for other than intended use.
- Always attach probe to griddle before plugging cord into wall outlet. To disconnect, turn temperature control knob to "OFF", then remove plug from wall outlet.
- Do not immerse the connector (control probe) in water or any other liquid.
- The appliance must only be used with the connector provided.
- Only the appropriate connector must be used.
- The connector must be removed before the appliance is cleaned and the appliance inlet must be dried before the appliance is used again.
- Use well away from walls and curtains.
- Adequate ventilation or an exhaust fan is recommended
- Do not leave plastic utensils in contact with appliance while cooking.

- Do not place grease cup, oil drawer or spatula rest on top of hot grill surface.
- Only use appliance fully assembled with all parts correctly in place, as specified in this instruction book.
- Do not use your appliance with an extension cord unless this cord has been checked and tested by a qualified technician or service personnel.
- Always use your appliance from a power outlet of the voltage marked on the appliance.
- This appliance can be used by children aged from 8 years and above and persons with reduced physical, sensory or mental capabilities or lack of experience and knowledge if they have been given supervision or instruction concerning use of the appliance in a safe way and understand the hazards involved. Children shall not play with the appliance. Cleaning and user maintenance shall not be made by children unless they are older than 8 and supervised.
- Keep the appliance and its cord out of reach of children less than 8 years.
- If the supply cord is damaged, it must be replaced by the manufacturer or its service agent or a similarly qualified person in order to avoid a hazard.
- The appliance is not intended to be operated by means of an external timer or separate remote control system.

When this symbol is used,
it means "Caution: Hot
surfaces"



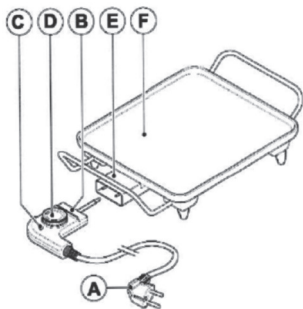
INTRODUCTION

The electric table grill is intended for grilling and frying without using any additional fat. The hotplate has a non-stick layer and a regulator that keeps the hotplate at the required temperature. This makes the electric table grill ideal for use at home for enjoyable meals with family and friends, such as teppan yaki, gourmet grilling, barbecue or preparing dishes for a children's party.

Note: Read the instructions before connecting and using for the first time!

DESCRIPTION

- A. Plug/power cord
- B. Regulator
- C. Temperature indicator light
- D. Regulator control knob
- E. Electrical connection
- F. Hotplate



USING THE UNIT

1. Prepare the ingredients.
2. Clean the hotplate with a damp cloth.
3. Place the appliance on a solid surface.
4. Insert the regulator in the electrical connection.
5. Insert the plug in an earthed socket.
6. Set the regulator using the control knob. Pilot light of the regulator will be on.
7. Wait for about 10 minutes until the temperature indicator light goes out. The temperature set has been reached now. Lay the ingredients on the hotplate.
8. While grilling and frying turn ingredients over using the spatula.

Note: Do not place the appliance on a (hot) cooker.

Note: The regulator maintains the correct temperature; the light will continually go on when the unit is heating.

Note: Do not touch the (hot) hotplate!

Note: Do not use metal implements as these could damage the non-stick coating!

Tip: small pieces cook more thoroughly and more quickly than large ones.

Tip: adjust the regulator setting to suit the recipe; experiment with the grilling time and temperature in order to achieve the best results.

Tip: turn meat and fish over once only and to prevent it drying out, do not prick in meat.

TECHNICAL SPECIFICATIONS

Model No: SS-1216

Dimensions (table grill): 26 x 26 cm.

Voltage / Frequency: 220 - 240V ~ 50/60 Hz

Power Consumption: 1500W

CLEANING THE UNIT

1. Pull the plug out of the socket and let the unit cool down.
2. Clean the electric table grill with kitchen paper when it has cooled down.
3. Clean the outside of the appliance with a damp cloth.
4. Dry the electrical connection well
5. Store the electric table grill in its box and keep the user's instructions
6. Store the electric table grill in a dry and childproof place.

Note: Never pour cold water onto the hotplate. This will damage the hotplate and cause spitting as the water heats up very quickly!

Note: Do not move the electric table grill while it is in use!

Note: Do not use abrasive or strong detergents!

TO CLEAN THE UNIT, UNPLUG THE UNIT FROM SOCKET.

- Always clean the unit after use. This will avoid that food remains on the unit.

- Do not clean the unit into the dishwasher.

PRÉCAUTIONS DE SÉCURITÉ

Ce manuel d'instruction peut également être téléchargé depuis notre site

www.sogo.es

Lisez attentivement ce mode d'emploi avant d'utiliser l'unité.

Pour votre sécurité, veillez à respecter les instructions d'utilisation.

Utilisez l'appareil uniquement

- pour cuire et griller des aliments dans un environnement domestique
- avec la connexion électrique fournie, branchée dans une prise de terre.
- Dans un environnement à l'abri de l'humidité.

Manipuler la fiche, le câble, le régulateur et la connexion électrique en respectant les instructions suivantes ;

- ne jamais utiliser l'appareil si la connexion électrique est endommagée, la faire remplacer par un électricien professionnel, ne pas mouiller la connexion électrique.
- Veiller à ne pas trébucher sur le câble et la rallonge.
- Veiller à ce que le câble électrique et la rallonge ne touchent pas la plaque de cuisson.
- Ne jamais tirer sur le câble électrique pour déplacer l'appareil ou pour débrancher la fiche de la prise de courant.
- maintenez l'unité hors de la portée des enfants.

- Lisez attentivement toutes les indications de ce manuel avant d'utiliser l'unité.
- Ne touchez pas les surfaces chaudes. Utilisez des poignées de l'unité. Pour éviter tout choc électrique, ne submergez pas le câble, les fiches, le régulateur ou le corps de l'unité dans l'eau ou dans autres liquides. Voyez la section de nettoyage de l'unité de ce manuel.
- Il est impératif surveiller l'unité quand l'unité est utilisée près d'enfants.
- Cette unité n'a pas été conçue pour être utilisé par des enfants.
- Cet appareil n'est pas destiné à être utilisé par des enfants ou des personnes handicapées physiques, sensorielles ou mentales sont réduites ou pas d'expérience ou de connaissance, sauf si elles ont eu une surveillance adéquate ou des instructions pour utiliser l'appareil par une personne responsable.
- Les enfants doivent être surveillés pour s'assurer qu'ils ne sont pas jouer avec l'appareil.
- Débranchez l'unité de la prise de courant quand vous n'utilisez pas l'unité et avant de la nettoyer. Avant d'ajouter ou extraire une partie de l'unité ou avant de nettoyer l'appareil, attendez jusqu'à elle est refroidie.
- N'utilisez pas aucune unité endommagée. N'utilisez pas l'unité si le câble ou la fiche sont endommagés, ou si l'unité ne fonctionne pas correctement, ou si l'unité est tombée ou a été endommagée.

Contactez le service technique pour qu'on fasse des réparations, ajustements et essais nécessaires.

- L'usage des accessoires non recommandés par le fabricant peut endommager sérieusement l'unité.
- N'utilisez pas à l'extérieur ou dans une zone humide, ou quand l'utilisateur est sur une surface humide.
- Ne permettez pas que le câble s'accroche sur une table ou autre surface. Ne permettez pas que le câble touche des surfaces chaudes.
- Ne placez pas l'unité près des appareils qui produisent de la chaleur comme des radiateurs, des cuisines ou des fours.
- Prenez toutes les mesures de sécurité nécessaires si vous déplacez l'unité quand elle contient de l'huile chaude ou d'autres liquides chaudes.
- Quand vous utilisez l'unité, il est important de la surveiller en tout moment. Ne laissez pas l'unité allumée sans surveillance.
- Prenez toutes les mesures de sécurité nécessaires quand vous rejetez l'huile ou d'autres liquides chaudes de l'unité.
- **ATTENTION: PLAQUES CHAUDES**
- Quand vous utilisez l'unité, laissez de 10 à 15 cm sur tous les côtés pour une correcte ventilation de l'unité. N'utilisez pas l'unité sur surfaces qui puissent être endommagées par la chaleur de l'unité.
- N'utilisez pas l'unité pour des fins différentes pour lesquelles elle a été conçue.

- Toujours connecter la sonde à la plaque avant de brancher le cordon dans la prise murale. Pour débrancher, mettre la commande de température à la position «OFF», puis retirer la fiche de la prise.
- Ne pas immerger le connecteur (sonde de contrôle) dans l'eau ou tout autre liquide.
- L'appareil ne doit être utilisé avec le connecteur fourni.
- Seul le connecteur approprié doit être utilisé.
- Le connecteur doit être enlevé avant de nettoyer l'appareil et l'entrée de l'appareil doit être séché avant l'appareil est utilisé à nouveau.
- Utiliser à l'écart des murs et des rideaux.
- Ventilation adéquate ou un ventilateur d'extraction est recommandé
- Ne laissez pas des ustensiles en plastique en contact avec l'appareil pendant la cuisson.
- Ne placez pas le récipient à graisse, récupération des graisses tiroir ou une spatule sur le dessus de la surface du gril chaud.
- Utilisez seul appareil entièrement assemblé avec toutes les pièces bien en place, tel que spécifié dans ce manuel.
- Ne pas utiliser une rallonge à moins que ce cordon a été vérifié et testé par un technicien ou le personnel de service.
- Toujours utiliser l'appareil de la tension secteur indiquée sur l'appareil.
- Ce dispositif peut être utilisé par des

enfants âgés de 8 ans et plus et les personnes à réduire les capacités physiques, sensorielles ou mentales ou manque d'expérience et de connaissances se ils ont été supervisées ou instructions concernant l'utilisation de l'appareil en toute sécurité et de comprendre les dangers impliquer. Les enfants ne devraient pas jouer avec l'appareil. Maintenance des utilisateurs ne sera pas prise par les enfants moins supervisé plus de huit.

- Gardez l'appareil et le câble loin des enfants de moins de 8 ans.
- Si le cordon est endommagé, il doit être remplacé par le fabricant ou son agent de service ou un technicien qualifié afin d'éviter un danger.
- Le dispositif ne est pas conçu pour être actionné au moyen d'une minuterie externe ou un système de commande à distance.

Lorsque le symbole est utilisé, il signifie "Attention: Les surfaces chaudes"



INTRODUCTION

La plancha de asar es ideal para freír y Le Barbecue Grill Électrique a été conçu pour cuire et griller des aliments sans ajout de matière grasse. La plaque est recouverte d'un revêtement anti-adhésif et d'un régulateur qui maintient la plaque à la bonne température. Cela fait du barbecue grill électrique un appareil idéal à utiliser à la maison, à table entre amis, pour faire une barbecue ou une fête pour les enfants.

Attention! Lire attentivement ce mode d'emploi avant de brancher et d'utiliser l'appareil !

PARTIES DE L'UNITÉ

- A. Fiche/cordon
- B. Régulateur
- C. Témoin de température
- D. Bouton du régulateur
- E. Connexion électrique
- F. Plaque de cuisson



USAGE DE L'UNITÉ

- 1 Préparer les ingrédients.
- 2 Nettoyer la plaque avec un chiffon humide.
- 3 Placer l'appareil sur une surface stable et solide.
- 4 Brancher le régulateur dans la connexion électrique.
- 5 Brancher la fiche dans une prise de courant à la terre.
- 6 Régler le bouton du régulateur. Le pilot lumineux sera allumé.
- 7 Attendre une dizaine de minutes que le pilot lumineux de température s'éteigne. L'appareil a atteint la température souhaitée; disposer les ingrédients sur la plaque.
- 8 Retourner les ingrédients avec la spatule pendant la cuisson.

Attention! Ne jamais placer l'appareil sur une cuisinière.

Attention! Le régulateur règle la température, il est donc normal que la lampe témoin de température s'allume et s'éteigne continuellement!

Attention! Ne touchez pas la plaque (chaude) !

Attention! Ne jamais utiliser d'ustensiles

métalliques car cela endommagerait le revêtement anti-adhésif.

Conseil: les petits morceaux se cuisent mieux et plus rapidement que les gros morceaux.

Conseil: régler le régulateur en fonction de l'aliment à cuire pour obtenir les meilleurs résultats, faire des essais avec différentes durées et températures de cuisson.

Conseil: ne retourner la viande ou le poisson qu'une seule fois et ne pas piquer la viande pour éviter d'endommager l'unité.

SPÉCIFICATIONS

Modèle: SS-1216

Dimensions (barbecue grill): 26 x 26 cm.

Tension / Fréquence: 220 - 240V ~ 50/60 Hz

Puissance: 1500W

NETTOYAGE DE L'UNITÉ

1. Débrancher la fiche de la prise de courant et laisser la barbecue grill électrique refroidir.
2. Une fois refroidi, nettoyer la barbecue grill électrique avec du papier essuie-tout.
3. Essuyer l'extérieur avec électrique.
4. Bien sécher la connexion électrique.
5. Ranger la Barbecue Grill Électrique dans sa boîte d'emballage et conserver le mode d'emploi.
6. Ranger la Barbecue Grill Électrique dans un endroit sec et hors de portée des enfants.

Attention! Ne jamais verser d'eau froide sur la plaque. Cela endommagerait la plaque et causerait des éclaboussures d'eau chaude.

Attention! Ne pas déplacer la Barbecue Grill Électrique pendant qu'il est allumé !

Attention! Ne pas utiliser de produits abrasifs ou agressifs!

CONSEIL

- DÉBRANCHEZ L'APPAREIL DE LA PRISE DE COURANT.

- Nettoyez toujours l'unité après l'utilisation. Ça évitera que des d'aliments soient sur l'unité. Après l'utilisation du barbecue électrique, laissez refroidir. Ne placez jamais le barbecue électrique chaude sous de l'eau froide, ni utilisez des savons corrosifs.

- Ne placez jamais l'unité dans la lave-vaisselle.

PRECAUÇÕES DE SEGURIDADE

Este manual de instruções também pode ser baixado do nosso website

www.sogo.es

Leia atentivamente este manual de instruções antes de usar a unidade.

Siga sempre as instruções para a sua própria segurança!

Utilize unicamente o aparelho, para as finalidades especificadas a continuação:

- para cozinhar em casa
- juntamente com a instalação elétrica fornecida, ligando a unidade à uma tomada de corrente residual.
- em ambiente seco.

Utilize o plugue, o cabo de alimentação, o regulador e a ligação elétrica (instalação elétrica) do seguinte modo

- Nunca utilize o aparelho quando a instalação elétrica estiver avariada, devendo levá-la a um técnico competente para que a substitua, guardando-a num lugar seco.
- Evite tropeçar no cabo de alimentação e no fio de extensão.
- Não deixe que o cabo de alimentação e o fio de extensão toquem na grelha.
- Nunca puxe o cabo de alimentação para deslocar o aparelho ou o quiser desligar da corrente.
- Mantenha a unidade fora do alcance das crianças.
- Leia minuciosamente todas as indicações

- deste manual antes de usar a unidade.
- Não toque as superfícies quentes. Use as asas da unidade. Para evitar qualquer choque elétrico, não submerja o cabo, as tomadas, o regulador ou o corpo da unidade em água ou outros líquidos. Veja a seção de limpeza da unidade deste manual.
 - É necessário vigiar a unidade quando está sendo utilizada perto de crianças.
 - Esta unidade não há sido desenhada para que seja usada por crianças.
 - Este dispositivo não se destina a ser utilizado por crianças ou pessoas com características físicas, sensoriais ou mentais sejam reduzidos ou nenhuma experiência ou conhecimento, a menos que eles tiveram uma adequada supervisão ou instruções para utilizar o aparelho por uma pessoa responsável.
 - As crianças devem ser supervisionadas para garantir que eles não estão brincando com o dispositivo.
 - Desligue a unidade da tomada de corrente elétrica quando não use a unidade e antes de limpá-la. Antes de acrescentar ou extrair alguma parte da unidade ou antes de limpar o aparelho, espere até que se tenha esfriado.
 - Não opere nenhuma unidade danificada. Não utilize a unidade com o cabo ou a tomada danificados, ou se a unidade não funciona corretamente, ou se a unidade há caído ou foi danificada. Entre em contato

com o serviço técnico antes de devolver a unidade para que se façam os consertos, ajustes e provas necessárias.

- O uso de acessórios não recomendados pelo fabricante pode danar a unidade.
- Não use no exterior ou em uma zona úmida, ou quando o usuário esteja sobre uma superfície úmida.
- Não permita que o cabo pendure da borda de uma mesa ou outra superfície, nem que toque superfícies quentes.
- Não coloque a unidade perto de aparatos que produzam calor como radiadores, cozinhas ou fornos.
- Tome todas as medidas necessárias se desloca a unidade quando contenha azeite quente ou outros líquidos quentes.
- Quando esteja em uso, é necessário vigiar a unidade em todo momento. Não deixe a unidade acesa sem vigilância.
- Tome todas as medidas necessárias quando descarte o azeite ou outros líquidos quentes da unidade.
- **ATENÇÃO: PLACAS QUENTES**
- Quando use a unidade, deixe de 10 a 15 centímetros de espaço em todos os lados para uma correta ventilação da unidade. Não use a unidade sobre superfícies onde o calor possa provocar algum problema.
- Não use a unidade para fins diferentes para os que foi desenhada.
- Sempre conecte a sonda para a placa antes de conectar o cabo à tomada de parede. Para desligar, gire o controle de

temperatura para a posição “OFF”, em seguida, retire o plugue da tomada.

- Não mergulhe o conector (sonda de controlo) em água ou qualquer outro líquido.
- O dispositivo deve ser utilizado apenas com o conector fornecido.
- Apenas o conector apropriado deverá ser utilizado.
- O conector deve ser removido antes de limpar a unidade e a entrada do dispositivo deve ser seca antes de o aparelho for utilizado novamente.
- Use bem longe de paredes e cortinas.
- Recomenda-se ventilação adequada ou um exaustor
- Não deixe utensílios de plástico em contato com aparelho enquanto cozinha.
- Não coloque o copo de graxa, gaveta de recolha de gorduras ou espátula em cima da superfície da grelha quente.
- Use único dispositivo totalmente montado com todas as peças corretamente no lugar, conforme especificado neste manual.
- Não use um cabo de extensão, a menos que este cordão foi verificado e testado por um técnico ou de serviço de pessoal.
- Sempre use o aparelho da tensão de rede indicada no aparelho.
- Este dispositivo pode ser usado por crianças de 8 anos ou mais e pessoas com reduzidas capacidades físicas, sensoriais ou mentais ou falta de experiência e conhecimento, se tiverem recebido

supervisão ou instruções relativas à utilização do aparelho de forma segura e de compreender os perigos os envolvidos. As crianças não devem brincar com o aparelho. Manutenção dos usuários não serão tomados por crianças a não ser supervisionado mais de 8.

- Mantenha o aparelho eo cabo longe das crianças menores de 8 anos.
- Se o cabo estiver danificado, deve ser substituído pelo fabricante ou o seu agente autorizado ou pessoal qualificado de modo a evitar um acidente.
- O aparelho não foi projetado para ser operado por meio de um temporizador externo ou sistema de controle remoto.

Quando símbolo é usado, significa "Cuidado: As superfícies quentes"



INTRODUÇÃO

A chapa grill elétrica serve para cozer e grelhar sem acrescentar qualquer gordura.

A grelha tem uma camada anti-aderente e um termostafo que a mantém a uma temperatura previamente programada. Graças a este sistema, a chapa grill elétrica é ideal para ser utilizado em casa, à mesa, para preparar teppan yaki, gourmet, churrasco ou preparar pratos para uma festa de crianças.

Aviso! Leia primeiro as instruções antes de ligar ou utilizar o aparelho!

PARTES DA UNIDADE

- A. Ficha / cabo de alimentação
- B. Regulador
- C. Luz da temperatura
- D. Interruptor do regulador
- E. Ligação elétrica
- F. Grelha



UTILIZAÇÃO DA UNIDADE

1. Prepare os ingredientes.
2. Limpe a grelha com um pano úmido.
3. Coloque o aparelho sobre uma superfície estável.
4. Ligue o regulador a ligação elétrica.
5. Ligue a ficha a uma tomada de corrente residual.
6. Ligue o interruptor do regulador. O piloto luminoso se iluminará.
7. Espere cerca de 10 minutos até que a luz da temperatura apague. Quando se atingiu a temperatura programada, coloque os ingredientes sobre a grelha.
8. Volte os ingredientes com uma espátula enquanto grelham.

Aviso! Nunca coloque o aparelho sobre um fogão.

Aviso! O regulador regula a temperatura, o piloto luminoso será iluminado quando a unidade este esquentando!

Aviso! Não toque na chapa elétrica (quente)!

Aviso! Não use talheres de metal para evitar danificar a placa antiaderente!

Sugestão: pedaços pequenos grelham mais depressa do que pedaços grandes.

Sugestão: programe o regulador de acordo com o prato que deseja preparar, experimente até acertar

com a temperatura correta para obter bons resultados.

Sugestão: volte apenas uma só vez a carne e o peixe e não espete a carne para evitar que se seque.

ESPECIFICAÇÕES

Modelo: SS-1216

Dimensões (chapa): 26 x 26 cm.

Tensão / Freqüência: 220 - 240V ~ 50/60 Hz

Consumo de energia: 1500W

LIMPEZA DA UNIDADE

1. Desligue a ficha da corrente e deixe arrefecer A Chapa Grill Elétrica
2. Depois de ter arrefecido. Limpe a Chapa Grill Elétrica com papel de cozinha.
3. Limpe o exterior do aparelho com um pano úmido.
4. Limpe bem a ligação elétrica
5. Guarde a Chapa Grill Elétrica dentro da caixa juntamente com as instruções
6. Guarde a Chapa Grill Elétrica num lugar seco e fora do alcance das crianças.

Aviso! Nunca deite água fria para dentro do aparelho, porque pode danificar a grelha e salpicar água quente!

Aviso! Não desloque a Chapa Grill Elétrica

Aviso! Não utilize detergentes corrosivos ou que riscuem!

SUGESTÕES

- DESLIGUE A UNIDADE DA TOMADA DE CORRENTE ELÉTRICA.

- Limpe sempre a unidade depois a utilização. Não coloque a unidade quente em água fria, não utilize sabões corrosivos.

- Não limpe a unidade em lava-louças.

MISURE DI SICUREZZA

Questo manuale di istruzioni può anche essere scaricato dal nostro sito web www.sogo.es

Si prega di leggere il manuale di istruzioni prima di utilizzare l'unità.

Per la vostra sicurezza seguire le istruzioni per l'uso.

Utilizzare l'apparecchio solo

- per la griglia e frittura domestici
- con il collegamento elettrico fornito ed in una presa di terra
- in un ambiente secco.

Guardare dopo la spina, il cavo di alimentazione, il regolatore e il collegamento elettrico come segue

- Non utilizzare mai l'apparecchio se i collegamenti di alimentazione sono danneggiati; hanno il danno riparato da un tecnico qualificato; mantenere tutti i collegamenti elettrici a secco.
- Assicurarsi che nessuno possa inciampare nel suo cavo o la prolunga.
- Fare in modo che il cavo e la prolunga non entrino in contatto con la piastra.
- Non cercare di spostare l'apparecchio o staccare la spina dalla presa tirando il cavo.
- Tenere fuori dalla portata dei bambini.
- Leggere tutte le istruzioni prima dell'uso dell'apparecchio .
- Non toccare le superfici calde. Utilizzare le

- maniglie o manopole.
- Per la protezione contro le scosse elettriche, non immergere il cavo, le spine, il regolatore o l'unità in acqua o altri liquidi. Vedere le istruzioni per la pulizia.
 - È necessaria un'attenta supervisione quando un apparecchio viene utilizzato in presenza di bambini.
 - Questo apparecchio non è per uso da parte dei bambini.
 - Questo apparecchio non è destinato all'uso da parte di persone (compresi i bambini) con attitudini mentali, sensoriali oppure fisiche ridotte o che mancano esperienza e conoscenza, salvo che hanno ricevuto istruzioni oppure supervisione con riferimento all'uso dell'apparecchio da una persona responsabile della sua sicurezza
 - I bambini devono essere sorvegliati per assicurarsi che non giochino con l'apparecchio.
 - Staccare dalla presa quando non è in uso e prima della pulizia. Lasciar raffreddare prima di inserire o rimuovere pezzi e prima di pulire l'apparecchio.
 - Non utilizzare nessuna apparecchiatura danneggiata. Non utilizzare con un cavo o la spina danneggiati, o dopo il cattivo funzionamento, o se è caduto o danneggiato in alcun modo. Contattare il servizio dei consumatori per autorizzazione di ritorno, controllo, riparazione o regolazione.
 - L'uso di accessori non consigliati può

causare lesioni.

- Non utilizzare all'aperto o mentre si è in piedi in una zona umida.
- Evitare che il cavo penda dal tavolo o del banco, o che tocchi superfici calde.
- Non posizionare sopra o in prossimità di un gas caldo o un bruciatore elettrica, o in un forno caldo.
- Estrema cautela deve essere presa quando si sposta un apparecchio contenente olio caldo o altri liquidi caldi.
- Non lasciare l'apparecchio incustodito in uso.
- Prestare la massima attenzione per lo smaltimento di grasso caldo.
- **ATTENZIONE: SUPERFICI CALDE.**
- Durante il funzionamento, fornire 4 a 6 pollici di spazio aereo su tutti i lati per la circolazione dell'aria. Non utilizzare su superfici in cui il calore può causare un problema.
- Non utilizzare l'apparecchio per altro che la sua destinazione d'uso.

Fissare sempre la sonda per la piastra prima di collegare il cavo alla presa di corrente. Per scollegare, ruotare la manopola di controllo della temperatura su "OFF", quindi staccare la spina dalla presa di corrente.

- Non immergere il connettore (sonda di regolazione) in acqua o altri liquidi.
- Il apparecchio deve essere utilizzato solo con il connettore in dotazione.
- Solo il connettore appropriato deve essere

utilizzato.

- Il connettore deve essere rimosso prima che la macchina è pulita e l'ingresso dell'apparecchio deve essere asciugato prima che l'apparecchio viene usato di nuovo.
- Utilizzare ben lontano dalle pareti e tendaggi.
- Si raccomanda una ventilazione adeguata o una ventola di scarico.
- Non lasciare utensili di plastica a contatto con l'apparecchio durante la cottura.
- Non posizionare la coppa del grasso, il cassetto di olio o la spatola sulla parte superiore della superficie del grill caldo.
- Utilizzare solo l'apparecchio completamente assemblato con tutti i componenti in modo corretto sul posto, come specificato in questo manuale di istruzioni.
- Non usare l'apparecchio con una prolunga a meno che questo cavo è stato controllato e testato da qualche tecnico o il personale qualificato.
- Usare sempre l'apparecchio da una presa di corrente della tensione riportata sull'apparecchio.
- Questo apparecchio può essere usato per bambini di 8 anni e più e per persone con attitudini mentali, sensoriali oppure fisiche ridotte o che mancano esperienza e conoscenza, sempre che hanno ricevuto istruzioni oppure supervisione con riferimento al uso dell'apparecchio in forma sicura e dei pericoli possibili. I bambini

non devono giocare con l'apparecchio.
Pulizia e manutenzione utente non devono essere effettuate da parte dei bambini a meno che non siano di età superiore a 8 e sorvegliato.

- Mantenere l'apparecchio e il cavo fuori dalla portata dei bambini con meno di 8 anni.
- Se Il cavo di alimentazione è danneggiato, deve essere sostituito dal costruttore o dal suo rappresentante o da una persona qualificata al fine di evitare rischi.
- Il apparecchio non è destinato ad essere azionato per mezzo di un timer esterno o sistema di telecomando separato.

Quando si utilizza questo simbolo, significa
“ATTENZIONE: Superfici calde”



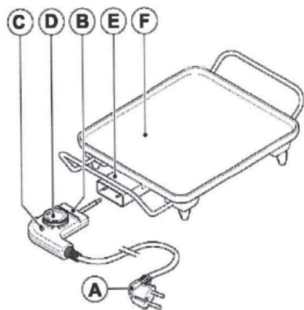
INTRODUZIONE

La mini piastra per grigliate è destinata per grigliare e friggere senza utilizzare alcun grasso supplementare. La piastra ha uno strato antiaderente e un regolatore che mantiene la piastra alla temperatura richiesta. Questo rende la mini piastra per grigliate ideale per l'uso in casa per pasti piacevoli con la famiglia e gli amici, come teppan yaki, grigliate gourmet, barbecue o piatti che si preparano per una festa di bambini.

Nota: Leggere le istruzioni prima di collegare e utilizzare per la prima volta.

DESCRIZIONE

- A. Spina/cavo di alimentazione
- B. Regolatore
- C. Spia della temperatura
- D. Manopola di controllo del regolatore
- E. Connessione elettrica
- F. Piatto caldo



USANDO L'UNITÀ

1. Preparare gli ingredienti.
2. Pulire la piastra con un panno umido.
3. Mettere l'apparecchio su una superficie solida.
4. Inserire il regolatore nel collegamento elettrico.
5. Inserire la spina in una presa di terra.
6. Impostare il regolatore con la manopola di controllo. La spia del regolatore sarà accesa.
7. Attendere per circa 10 minuti fino a quando la spia della temperatura si spegne. La temperatura impostata è stata raggiunta oggi. Disporre gli ingredienti sulla piastra.
8. Mentre grigliare e friggere girare gli ingredienti utilizzando la spatola.

Nota: Non posizionare l'apparecchio su un fornello (caldo).

Nota: Il regolatore mantiene la temperatura corretta; la luce andare avanti quando l'unità sta riscaldando.

Nota: Non toccare la piastra (calda).

Nota: Non utilizzare utensili metallici che potrebbero danneggiare il rivestimento antiaderente!

Suggerimento: piccoli pezzi cuociono più a fondo e più rapidamente che quelle grandi.

Suggerimento: regolare l'impostazione in base alla ricetta del regolatore; sperimentare

con il tempo di cottura e la temperatura al fine di ottenere i migliori risultati.

Suggerimento: Attiva carne e pesce su una sola volta e per evitare che si asciughi, non pungere in carne..

SPECIFICHE TECNICHE

No di modello: SS-1216

Dimensioni (tavolo grill): 26 x 26 cm.

Voltaggio/Frequenza: 220 - 240V ~ 50/60 Hz

Consumo di energia: 1500W

PULIZIA DELL'UNITÀ

1. Staccare la spina dalla presa di corrente e lasciate raffreddare l'unità.
2. Pulire la mini piastra per grigliate con carta da cucina quando si è raffreddato.
3. Pulire la parte esterna dell'apparecchio con un panno umido.
4. Asciugare bene il collegamento elettrico.
5. Immagazzinare la mini piastra per grigliate nella sua scatola e mantenere istruzioni per l'uso.
6. Conservare la mini piastra per grigliate in un luogo asciutto e a prova di bambino.

Nota: Non versare mai acqua fredda sulla piastra. Questo danneggia la piastra e la causa sputare come l'acqua si riscalda molto rapidamente.

Nota: Non spostare la mini piastra per grigliate mentre è in uso.

Nota: Non utilizzare detergenti abrasivi o forti.

- **PER PULIRE L'UNITÀ, STACCARE LA SPINA DALLA PRESA DI CORRENTE.**
- Pulire sempre l'unità dopo l'uso. Questo eviterà che cibo rimane sull'unità.
- Non pulire l'apparecchio nella lavastoviglie.

SICHERHEITSVORKEHRUNGEN

Diese Bedienungsanleitung kann auch von unserer Website www.sogo.es heruntergeladen werden

Bitte lesen Sie diese Bedienungsanleitung, bevor Sie das Gerät in Betrieb nehmen.

Verwenden Sie nur das Gerät

- zum Grillen und Braten von Haushalten
- mit elektrischem Anschluss und geerdeter Steckdose
- in trockener Umgebung.

Achten Sie auf den Stecker, das Netzkabel, den Regler und den elektrischen Anschluss wie folgt.

- Verwenden Sie niemals das Gerät, wenn die Stromanschlüsse beschädigt sind. Den Schaden durch einen qualifizierten Elektriker reparieren lassen; Halten Sie alle elektrischen Verbindungen trocken.
- Stellen Sie sicher, niemand kann das Kabel oder die Verlängerungskabel stolpern.
- Vergewissern Sie sich, dass das Kabel und das Verlängerungskabel nicht mit der Heizplatte in Berührung kommen.
- Versuchen Sie nie, das Gerät zu bewegen, oder den Stecker aus der Steckdose ziehen, indem Sie am Kabel ziehen.
- Von Kindern fern halten.
- Lesen Sie alle Anweisungen, bevor Sie das Gerät benutzen.
- Berühren Sie keine heißen Oberflächen. Verwenden Sie Griffe oder Knöpfe.
- Zum Schutz vor elektrischem Schlag

dürfen Sie Kabel, Stecker, Regler oder das Gerät nicht in Wasser oder andere Flüssigkeiten tauchen. Siehe Reinigungsanweisung.

- Eine nahe Überwachung ist erforderlich, wenn ein Gerät in der Nähe von Kindern benutzt wird.
- Dieses Gerät darf nicht von Kindern benutzt werden.
- Dieses Gerät ist nicht für Personen (einschließlich Kinder) mit eingeschränkten physischen, sensorischen oder geistigen Fähigkeiten oder Mangel an Erfahrung und Wissen, außer wenn sie Aufsicht oder Unterrichts in der Benutzung des Gerätes gegeben worden sind von einer Person, die für ihre Sicherheit verantwortlich ist.
- Kinder sollten beaufsichtigt werden, um sicherzustellen, dass sie nicht mit dem Gerät spielen.
- Ziehen Sie den Netzstecker aus der Steckdose, wenn Sie ihn nicht benutzen und vor der Reinigung. Vor dem An- und Abziehen der Teile und vor der Reinigung des Gerätes abkühlen lassen.
- Benutzen Sie keine beschädigten Geräte. Betreiben Sie das Gerät nicht mit beschädigtem Netzkabel oder Netzstecker oder nachdem das Gerät beschädigt wurde oder in irgendeiner Weise heruntergefallen ist oder beschädigt wurde. Wenden Sie sich an den Kundendienst für die Rückgabe, die Prüfung, die Reparatur oder die Anpassung.

- Die Verwendung von Zubehörteilen, die nicht empfohlen werden, kann Verletzungen verursachen.
 - Nicht im Freien oder in feuchter Umgebung verwenden.
 - Lassen Sie das Netzkabel nicht über den Rand eines Tisches oder Zähler hängen oder heiße Flächen berühren.
 - Nicht auf oder in die Nähe eines Heißgases oder eines elektrischen Brenners oder in einen beheizten Ofen stellen.
 - Beim Bewegen eines Gerätes, das heißes Öl oder andere heiße Flüssigkeiten enthält, ist äußerste Vorsicht geboten.
 - Lassen Sie das Gerät während des Betriebs nicht unbeaufsichtigt.
 - Vorsicht bei der Entsorgung von heißem Fett.
 - **ACHTUNG: HEISSE OBERFLÄCHEN.**
 - Bei Verwendung dieses Geräts, stellen Sie 4 bis 6 Zoll Luftraum auf allen Seiten für die Luftzirkulation. Nicht auf Oberflächen verwenden, an denen Hitze ein Problem verursachen kann.
 - Verwenden Sie das Gerät nicht für andere als den vorgesehenen Gebrauch.
- Stecken Sie die Sonde immer am Grillblech an, bevor Sie das Netzkabel in eine Steckdose stecken. Zum Ausschalten drehen Sie den Temperaturregler auf "OFF" und ziehen Sie den Stecker aus der Steckdose.
- Tauchen Sie den Stecker (Kontrollsonde) in Wasser oder andere Flüssigkeiten nicht

ein.

- Das Gerät darf nur mit dem mitgelieferten Stecker verwendet werden.
- Nur der passende Stecker muss verwendet werden.
- Der Stecker muss vor dem Reinigen des Gerätes entfernt und der Gerätestecker vor erneutem Gebrauch des Gerätes getrocknet werden.

Verwenden Sie weit weg von Wänden und Vorhängen.

- Eine ausreichende Belüftung oder ein Absaugventilator wird empfohlen.
- Das Gerät darf während des Kochens nicht mit Kunststoffgeräten in Berührung kommen.
- Fettschale, Ölschublade oder Spatelaufgabe nicht auf heiße Grillfläche stellen.
- Benutzen Sie das Gerät nur zusammen mit allen Teilen des Gerätes, wie in dieser Gebrauchsanweisung beschrieben.
- Benutzen Sie Ihr Gerät nicht mit einem Verlängerungskabel, es sei denn, dieses Kabel wurde von einem qualifizierten Techniker oder Servicepersonal überprüft und getestet.
- Benutzen Sie Ihr Gerät immer an einer Steckdose der am Gerät angebrachten Spannung.
- Dieses Gerät kann von Kindern über 8 Jahren und Personen mit eingeschränkten physischen, sensorischen oder geistigen Fähigkeiten oder Mangel an Erfahrung

und Wissen verwendet werden, wenn sie in einer sicheren Art und Weise in Bezug auf gegeben worden sind und, die damit verbundenen Gefahren verstehen. Kinder dürfen nicht mit dem Gerät spielen. Reinigung und Wartung des Benutzers dürfen nicht von Kindern vorgenommen werden, es sei denn, sie sind älter als 8 Jahre und beaufsichtigt.

- Halten Sie das Gerät und sein Kabel außer Reichweite von Kindern unter 8 Jahren.
- Wenn das Netzkabel beschädigt ist, muss es vom Hersteller oder seinem Kundendienst oder einer ähnlich qualifizierten Person ausgetauscht werden, um eine Gefährdung zu vermeiden.
- Das Gerät darf nicht mit einem externen Timer oder einer separaten Fernbedienung betrieben werden.

Wenn dieses Symbol verwendet wird, bedeutet dies "Achtung: Heiße Flächen"



EINFÜHRUNG

Die Mini Bratpfanne ist zum Grillen und Braten ohne zusätzliches Fett bestimmt. Die Kochplatte hat eine Antihafschicht und einen Regler, der die Kochplatte auf der gewünschten Temperatur hält. Dies macht der Mini Bratpfanne ideal für den Einsatz zu Hause angenehme Mahlzeiten mit Familie und Freunden, wie teppan yaki, Gourmet-Grillen, Barbecue oder die Zubereitung von Speisen für eine Kinderparty.

Hinweis: Vor Inbetriebnahme und Erstinbetriebnahme die Anleitung lesen.

BESCHREIBUNG

- A. Stecker/Netz kabel
- B. Regler
- C. Temperaturanzeige
- D. Reglerknopf
- E. Elektrische Verbindung
- F. Heiße Platte



BEDIENUNG DES GERÄTES

1. Bereiten Sie die Zutaten.
2. Die Kochplatte mit einem feuchten Tuch reinigen.
3. Stellen Sie das Gerät auf eine feste Unterlage.
4. Den Regler in den elektrischen Anschluss stecken.
5. Stecken Sie den Stecker in eine geerdete Steckdose.
6. Stellen Sie den Regler mit dem Drehknopf ein. Wird die Kontrollleuchte des Reglers eingeschaltet.
7. Warten Sie ca. 10 Minuten, bis die Temperaturkontrollleuchte erlischt. Die eingestellte Temperatur ist jetzt erreicht. Legen Sie die Zutaten auf die heiße Platte.
8. Beim Grillen und Braten die Zutaten über die Spachtel verteilen.

Hinweis: Stellen Sie das Gerät nicht auf einen (heißen) Herd.

Hinweis: Der Regler hält die richtige Temperatur ein; das Licht wird ständig eingeschaltet, wenn das Gerät heizt.

Hinweis: Berühren Sie die (heiße) Kochplatte nicht.

Hinweis: Verwenden Sie keine Metall-Geräte, da diese die Antihafbeschichtung beschädigen

könnten.

Tipp: Kleine Stücke kochen gründlicher und schneller, dass große.

Tipp: Passen Sie die Reglereinstellung an das Rezept an; Experimentieren Sie mit der Grillzeit und Temperatur, um die besten Ergebnisse zu erzielen.

Tipp: Fleisch und Fisch nur einmal umdrehen und nicht trocknen lassen, nicht im Fleisch stacheln.

TECHNISCHE SPEZIFIKATIONEN

Modell Nr: SS-1216

Abmessungen (Tischgrill): 26 x 26 cm.

Spannung/Frequenz: 220 - 240V ~ 50/60 Hz

Energieverbrauch: 1500W

REINIGUNG DES GERÄTES

1. Ziehen Sie den Stecker aus der Steckdose und lassen Sie das Gerät abkühlen.
2. Reinigen Sie den elektrischen Tischgrill mit Küchenpapier, wenn er abgekühlt ist.
3. Reinigen Sie das Gerät mit einem feuchten Tuch.
4. Den elektrischen Anschluss gut trocknen.
5. Bewahren Sie die Mini Bratpfanne in seinem Kasten auf und halten Sie die Anweisungen des Benutzers.
6. Bewahren Sie die Mini Bratpfanne trocken und kindersicher auf.

Hinweis: Füllen Sie niemals kaltes Wasser auf die Heizplatte. Dies wird die Kochplatte beschädigen und zu spucken, da das Wasser sehr schnell erwärmt.

Hinweis: Bewegen Sie der Mini Bratpfanne nicht, während er in Gebrauch ist.

Hinweis: Verwenden Sie keine scheuernden oder starken Reinigungsmittel.

- **UM DIE EINHEIT ZU REINIGEN, ENTDECKEN SIE DAS GERÄT AUS DER BUCHSE.**
- Reinigen Sie das Gerät immer nach Gebrauch. Dadurch wird vermieden, dass Lebensmittel auf dem Gerät verbleiben.
- Reinigen Sie das Gerät nicht in den Geschirrspüler.



DECLARACIÓN DE CONFORMIDAD

Este dispositivo cumple con la Directiva de baja tensión 2014/35/CE, la Directiva de Compatibilidad Electromagnética 2014/30/UE, la Directiva 2011/65/UE sobre restricciones a la utilización de determinadas sustancias peligrosas en aparatos eléctricos y electrónicos y la Directiva 2009/125/CE en los requisitos de diseño ecológico aplicables a los productos relacionados con la energía.



DECLARAÇÃO DE CONFORMIDADE

Este dispositivo está em conformidade com a Directiva de Baixa Tensão 2014/35/CE, a Directiva de Compatibilidade Electromagnética 2014/30/UE, a Directiva 2011/65/UE relativa à restrição do uso de determinadas substâncias perigosas em equipamentos eléctricos e electrónicos e da Directiva 2009/125/CE sobre os requisitos de concepção ecológica aplicáveis aos produtos relacionados com a energia.



DECLARATION OF CONFORMITY

This device complies with Low Voltage Directive 2014/35/EC, Electromagnetic Compatibility Directive 2014/30/EU, Directive 2011/65/EU on the restriction of the use of certain hazardous substances in electrical and electronic equipment and Directive 2009/125/EC on the eco-design requirements applicable to energy-related products.



DICHIARAZIONE DI CONFORMITÀ

Questo dispositivo è conforme alla Direttiva sulla Bassa Tensione 2014/35/EC, Direttiva sulla Compatibilità Elettromagnetica 2014/30/EU, Direttiva 2011/65/EU sulla restrizione dell'uso di determinate sostanze pericolose nelle Apparecchi elettrici ed elettronici e la Direttiva 2009/125/CE relativa ai requisiti di progettazione ecocompatibile applicabili ai prodotti connessi all'energia.



DÉCLARATION DE CONFORMITÉ

Cet appareil est conforme à la Directive Basse Tension 2014/35/CE, la directive Compatibilité électromagnétique 2014/30/UE, la directive 2011/65/UE relative à la limitation de l'utilisation de certaines substances dangereuses dans les équipements et la directive 2009/125 / CE électriques et électroniques sur les exigences en matière d'éco-conception applicables aux produits liés à l'énergie.



KONFORMITÄTSERKLÄRUNG

Dieses Gerät entspricht die 2014/35/EG Niederspannungs Richtlinie, die 2014/30/EU Elektromagnetische Verträglichkeit Richtlinie, die 2011/65/EU Richtlinie auf die Beschränkung der Verwendung bestimmter gefährlicher Stoffe in Elektro- und Elektronikgeräten und die 2009/125/CE Richtlinie auf die die Ökodesign-Anforderungen für energieverbrauchsrelevante Produkte.



Este símbolo significa que, si desea deshacerse del producto, una vez transcurrida la vida del mismo, debe depositarlo por los medios adecuados a manos de un gestor de residuos autorizado para la recogida selectiva de Residuos de Aparatos Eléctricos y Electrónicos (RAEE).



Importado por:

Sanysan Appliances S.L., NIF: B98753056,
C/ Barcas 2, 2
46002 Valencia, España
Producto fabricado en P.R.C - Diseñado por
SOGO basada en las normas de calidad
europeas
Servicio postventa: www.sogosat.com /
sogosat@sogosat.com / 0034 902 222 161

Este símbolo significa que se desejar desfazer-se do produto depois de terminada a sua vida útil, deve entregá-lo através dos meios adequados ao cuidado de um gestor de resíduos autorizado para a recolha selectiva de Resíduos de Equipamentos Eléctricos e Electrónicos (REEE).



Importado por:

Sanysan Appliances S.L., NIF: B98753056,
C/ Barcas 2, 2
46002 Valencia, Espanha
Produto fabricado na P.R.C - projetado pelo
SOGO com base nas normas de qualidade
europeias.
Serviço pós-venda: www.sogosat.com /
sogosat@sogosat.com / 0034 902 222 161

This symbol means that in case you wish to dispose of the product once its working life has ended, take it to an authorised waste agent for the selective collection of waste electrical and electronic equipment (WEEE)



Imported by:

Sanysan Appliances S.L., NIF: B98753056,
C/ Barcas 2, 2
46002 Valencia, Spain
Product made in P.R.C. – Designed by
SOGO based on the European Quality
Standards
Customer Service: www.sogosat.com /
sogosat@sogosat.com / 0034 902 222 161

Questo simbolo indica che nel caso in qui si desidera smaltire il prodotto una volta la sua vita lavorativa è finite si dovrebbe prendere ad un agente autorizzato di rifiuti per la raccolta selettiva di apparecchi elettriche ed elettroniche (WEEE).



Importato da:

Sanysan Appliances S.L., NIF: B98753056,
C/ Barcas 2, 2
46002 Valencia, Espanha
Prodotto fatto a P.R.C - Disegnato da SOGO
in base alla Norme di Qualità Europea
Servizio al cliente: sogosat.com /
sogosat@sogosat.com / 0034 902 222 161

Ce symbole signifie que si vous souhaitez vous défaire du produit, une fois que celui-ci n'est plus utilisable, remettez-le, suivant la méthode appropriée, à un gestionnaire de déchets d'équipements électriques et électroniques (DEEE).



Importé par:

Sanysan Appliances S.L., NIF: B98753056,
C/ Barcas 2, 2
46002 Valencia, Espagne
Produit fabriqué en P.R.C - Conçu par
SOGO sur la base des normes de qualité
européennes.
Service après-vente: www.sogosat.com /
sogosat@sogosat.com / 0034 902 222 161

Dieses Symbol bedeutet, dass für den Fall, möchten Sie das Produkt entsorgen, sobald seine Lebensdauer beendet ist, sollen Sie sich an einen autorisierten Abfallmittel wenden, für die Abfällen von Elektro- und Elektronikgeräten selektive Sammlung (WEEE).



Importiert durch:

Sanysan Appliances S.L., NIF: B98753056,
C/ Barcas 2, 2
46002 Valencia, Spain
Produkt gemacht in P.R.C. -Entworfen von
Sogo auf der Grundlage der europäischen
Qualitätsstandards
Kundendienst: sogosat.com /
sogosat@sogosat.com / 0034 902 222 161

SOGO®

Human Technology



ref. SS-1216

